

УДК 662.741.3.044.2

О.С. ПАРФЕНЮК (канд. техн. наук, професор), **П.В. ТРЕТ'ЯКОВ** (канд. техн. наук, доцент),
О.Д. КОСТИНА (канд. техн. наук, доцент)
Донецький національний технічний університет

ТЕХНІКО-ЕКОНОМІЧНІ ТА ЕКОЛОГІЧНІ ПЕРЕВАГИ КРУПНОБЛОЧНИХ БЕТОННИХ АГРЕГАТІВ ДЛЯ ПЕРЕРОБКИ ВУГЛЕЦЕВИХ СИРОВИННИХ МАС

Наведено відомості щодо досліджень, розробки та впровадження у промисловості прогресивних конструкцій коксових батарей з крупногабаритних вогнетривких бетонних блоків. Показано техніко-економічні та екологічні переваги агрегатів у порівнянні з традиційними коксовими батареями.

кокові печі, крупноблочна кладка, вогнетривкий бетон, герметичність, екологічна безпека, техніко-економічні показники

Проблема та її зв'язок із науковими та практичними задачами. Висока концентрація промислових підприємств у Донецько-Придніпровському регіоні та пов'язаний із цим стан навколишнього середовища обумовили важливість питань забезпечення належного технічного рівня, надійності та довговічності промислових агрегатів. Ситуація ускладнюється швидким старінням основних фондів промислових підприємств і низькими темпами їх відновлення, підвищуються витрати на ремонти. У результаті збільшуються частота та вага наслідків від аварій та екологічних збитків навколишньому середовищу.

Особливе місце на даний момент часу посідають основні теплові агрегати коксохімічної промисловості й, у першу чергу, батареї коксових печей, середній термін служби яких досягає 30 років. В Україні функціонує 15 коксохімічних виробництв, в експлуатації яких перебуває близько 60 коксових батарей. Більше 50 % батарей перевищили нормативний термін служби – 25 років, а для деяких термін досяг 60 років [1]. Проблема старіння актуальна й для інших теплових агрегатів.

Загальними особливостями конструкції й режимів роботи теплових агрегатів є наявність вогнетривкої кладки. Високі температури процесів, що протікають, періодичні та різкі коливання температур, контакт елементів конструкції з агресивними робочими середовищами, силові навантаження й інші негативні фактори призводять до руйнування вогнетривкої кладки, що спричиняє ряд негативних наслідків: порушення гідравлічного й температурного режимів роботи агрегату; підвищення швидкості зношування кладки; порушення режимів роботи інших елементів конструкції агрегату й обслуговувальних машин; зниження якості продукції; підвищення витрат на ремонти; розгерметизація кладки й викид в атмосферу шкідливих газоподібних речовин. Як наслідок відбувається руйнівна відмова агрегатів, порушення герметичності, завдання збитків навколишньому середовищу і зниження економічної ефективності виробництва.

Однією з найбільш актуальних проблем є підвищення довговічності вогнетривкої кладки теплових агрегатів. Дослідження процесів руйнування і розробка нових більш ефективних конструкцій вогнетривкої кладки важливе також з позиції обґрунтування ефективних методів забезпечення герметичності масиву кладки печей при їх проектуванні й розробці регламентів експлуатації й обслуговування теплових агрегатів для переробки вуглецевих матеріалів, особливо в зв'язку зі зростанням накопичення вуглецевих промислових та побутових відходів.

Аналіз досліджень та публікацій. Статистичні дані про стан пічного фонду коксохімічних виробництв країн СНД, повітряного басейну Донецько-Придніпровського регіону, рівень зносу основних техногенних об'єктів, які здійснюють викиди шкідливих речовин в атмосферу, і термін служби багатьох коксових батарей, що перевищує проектні нормативи, свідчать про вкрай небезпечну ситуацію. Більше 30 % викидів шкідливих речовин генерується тепловими агрегатами промисловості, при цьому близько 50 % викидів відбуваються на коксохімічних виробництвах [2]. Основним об'єктом газопилових викидів, що містять різні канцерогени, на коксохімічному виробництві є кокові батареї. Найнебезпечнішими є безперервні емісії через опалювальну систему й систему відводу продуктів згоряння опалювального газу. Під час експлуатації в процесі старіння вогнетривкої кладки утворюються дефекти в обігрівальних простінках, на базі яких виникають наскрізні отвори, через які відбувається безперервне виділення прямого коксового газу в атмосферне повітря. Розрахунки показали, що при розмірах наскрізного отвору 50x50 мм за один період коксування питомий викид газу становить близько 4,6 кг/т коксу [2].

Постановка задач дослідження. В результаті був поставлений ряд завдань, спрямованих на дослідження стану і процесів руйнування вогнетривкої кладки простінків коксових печей, підданої впливу циклічних руйнівних факторів, розробку нових більш ефективних конструкцій і використання методів підвищення довговічності і безвідмовності масиву кладки печей, їхньої герметичності та розробки конструкцій і регламентів експлуатації та обслуговування теплових агрегатів для переробки відходів методом термомізно-енергетичної рекуперації відходів [1].

Викладення матеріалу та результати. Важливим аспектом процесу експлуатації коксових батарей є екологічність. У зв'язку з газопиловими та тепловими викидами коксові батареї становлять небезпеку для навколишнього середовища й обслуговуючого персоналу, особливо через старіння й руйнування викидонебезпечних елементів конструкції коксових батарей (рис. 1). Ці елементи за функціональним призначенням й особливостям умов експлуатації є найбільш навантаженими й відповідальними зонами теплових агрегатів. Вплив внутрішнього й зовнішнього середовища, різних термічних і механічних навантажень сприяє швидкому руйнуванню і втраті працездатності. Руйнування елементів приводить до порушення герметичності під час експлуатації батареї, істотному погіршенню якості коксу.

Питомі викиди на багатьох виробництвах становлять 6 - 10 кг/т, навіть на відносно оновлених підприємствах більше 2 кг/т виробленого коксу. Емісії з коксових печей розглядають як найбільш токсичні із всіх промислових забруднювачів повітря і вони становлять більшу частину шкідливих викидів на підприємствах.

Забруднення відбуваються під час завантаження вугільної шихти, видачі та тушіння коксу. Джерелами емісій є витіки через наскрізні дефекти кладки обігрівальних простінків із дверей, кришок завантажувальних люків і стояків.

У результаті статистичних досліджень ушкоджень кладки простінків коксових печей виявлені загальні характеристики й послідовність виникнення дефектів, закономірності розвитку тріщин, сколів, раковин і наскрізних дефектів. Визначено ушкодження і їхні характеристики, при яких відбувається поява наскрізних дефектів, що різко погіршують екологічну обстановку:

- утворення наскрізних тріщин відбувається при досягненні величини розкриття кромки тріщин 30 мм і досягають висоти до 3000 мм;
- утворення наскрізного дефекту на місці існуючого відколу до наступного огляду стану кладки відбувається при досягненні його розмірів 50x50 мм глибиною 60 мм;
- імовірність утворення провалу в кладці до наступного періодичного огляду в районі раковини площею 2500 см² і глибиною більше 60 мм зростає до 0,62.

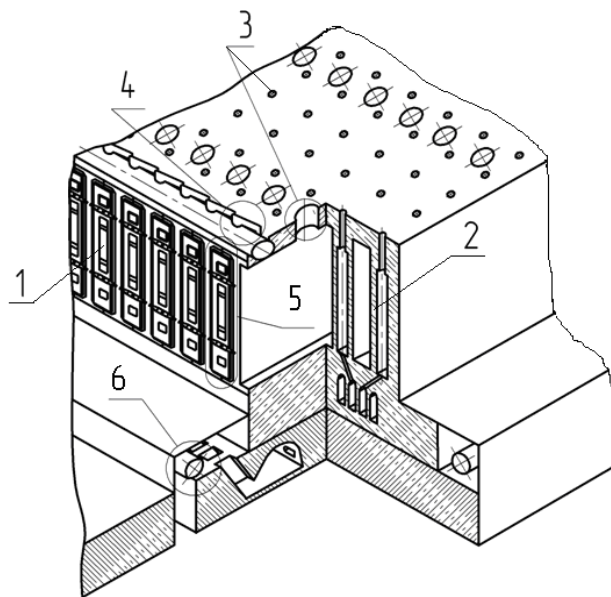


Рисунок 1 – Викидонебезпечні зони й елементи коксової батареї:

1 – двері коксових печей; 2 – обігрівальні простінки; 3 – завантажувальні люки й оглядові шахточки; 4 – стояки, газозборники, газовідводчі люки; 5 – елементи придверної зони; 6 – елементи газопідводчої арматури

З метою запобігання появи наскрізних дефектів і продовження терміну служби кладки простінків визначені критичні значення розмірів дефектів, при досягненні яких необхідно їхнє усунення, які для тріщин склали: довжина – 1,8 м, розкриття крайок – 10-15 мм, глибина – 40 мм; для відколів: кількість відколів на поверхні кладки площею 0,2 м² (еквівалентно площі кладки в межах одного опалювального каналу висотою в 4 ряди) – 6 відколів, площа відколів – 30 см², глибина відколів – 30 мм.

Становить інтерес порівняльний аналіз характеру ушкоджень традиційної мілкоштучної кладки та крупноблочної кладки з вогнетривкого бетону.

Коксові батареї з крупнорозмірних вогнетривких бетонних блоків були впроваджені на Стахановському коксохімічному заводі ще в 1981 році. Кладка батарей була виконана з динасокварцитових, а верх печей - з шамотних вогнетривких бетонних блоків, матеріальні шви - на основі динасового мертеля. Найбільші розміри блоків: 520 Ч 1000 Ч 2900 мм. Маса блоків від 400 до 2000 кг. Всього на кладку батареї з 40 коксових печей витрачено 3320 блоків 43 типорозмірів. Найбільш крупні стінові блоки, які замінюють кожний до 500 штук вогнетривкої цегли, є основними елементами обігрівальних простінків коксових печей (рис.2). Питання, пов'язані з виготовленням, спорудженням і експлуатацією крупноблочних коксових батарей докладно розглянуті в [3-6].

У крупноблочній кладці переважно розвиваються тріщини, які виникають під час пуску батарей в експлуатацію, тому стадія сушіння-розігріву таких батарей дуже важлива для подальшої їхньої служби. Багатошовність мілкоштучної кладки сприяє появі критичних дефектів у головках простінків: «стовпчиків», випадань окремих цеглин і провалів [7].

Однієї із причин росту тріщин і утворення відколів є викрашування мертеля матеріальних швів, довжина й кількість яких обумовлена конструкцією кладки. Порушення цілісності поверхні кладки внаслідок викрашування швів веде до появи відкритих кутів цеглин, що сприяє росту термічних напружень у тілі цеглин, а це, у свою чергу, приводить до утворення відколів глибиною до 60 мм (більше половини ширини цеглини).

Утворення й накопичення відколів відбувається, починаючи з 4-го року експлуатації пічного фонду. Для традиційної кладки основні зони їхнього розташування - це заплічки, порожні шви, а також кромки тріщин.

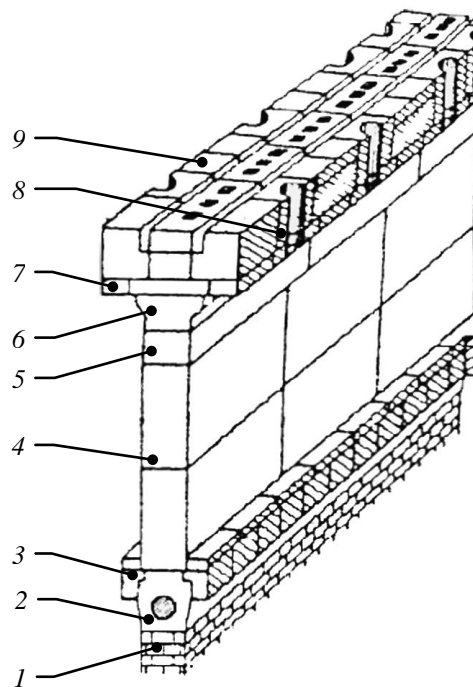


Рисунок 2 – Крупноблочний простінок:

1 – регенератори; 2 – корнюрний блок; 3 – подовий блок; 4 – стіновий блок; 5 – блок зборного каналу; 6 – блок перекриття газозборного каналу; 7 – блок перекриття камери коксування; 8 – люковий блок; 9 – плити вистилки верху батареї

У крупноблочній кладці відколи утворюються, у першу чергу, на заплічках головочних блоків і у швах, у значно меншому ступені - на кромках тріщин. Однак кількість і довжина матеріальних швів у крупноблочній кладці на порядок менше, ніж у мілкоштучній кладці.

Накопичення й збільшення розмірів відколів приводить до утворення раковин. У кладці простінків із традиційних динасових вогнетривів в 70-80 % випадків раковини розташовані під газовідводчим люком і в районі 30-40 рядів у зоні 1-3 опалювальних каналів. Поперечний розмір ерозійних раковин до третього року експлуатації досягає 500 мм, і до восьмого-дев'ятого років служби кладки 800-1000 мм при глибині до 50 мм. Даний вид дефектів є головною причиною утворення критичних ушкоджень - провалів кладки, особливо у верхній частині камер коксування через більш низькі стискаючі навантаження від вищерозташованого масиву кладки й динамічних навантажень від руху вуглезавантажувальної машини.

У крупноблочній кладці розміри раковин до десятого року служби простінків не досягли й половини розмірів раковин у традиційній кладці. Основною причиною їхнього утворення було не збільшення кількості та розмірів відколів, а розвиток первинних дефектів, які виникли на стадії виготовлення та під час транспортування блоків (пустотність, неоднорідності розподілу компонентів вогнетривкового матеріалу).

Аналіз статистичних даних свідчить, що:

- загальна кількість дефектів для мілкоштучної кладки не менш чим на 20 % перевищує загальну кількість дефектів для крупноблочної кладки при однаковому терміні експлуатації;
- зіставлення стану пічного масиву батарей показало, що після семи років експлуатації в традиційній кладці характерними є найнебезпечніші дефекти – “стовпчики”, відколи й раковини, у крупноблочній переважають тріщини при відсутності небезпечних дефектів;
- інтенсивність утворення дефектів для крупноблочної кладки на різних етапах експлуатації нижче приблизно в 2-4 рази, чим для традиційної динасової кладки;
- важливо, що тріщини у великоблочній кладці, як правило, не сприяють розвитку відколів і не є джерелом утворення “стовпчиків” і провалів, тому що у крупноблочній кладці такі види дефектів практично відсутні.

Статистичні дані процесу руйнування різних типів кладки свідчать про те, що конструкція простінка з крупних вогнетривких блоків є більш надійною [8]. Застосування крупних блоків у конструкціях простінків повністю себе виправдовує й має переваги не тільки при монтажі, але й під час експлуатації в результаті зменшення кількості й інтенсивності появи дефектів і, як наслідок, зниження витрат на гарячі ремонти й перекладку простінків.

Узагальнюючи вищевикладене слід зазначити, що в результаті будівництва, пуску та експлуатації коксових батарей із крупнорозмірних вогнетривких бетонних блоків виявилися їхні важливі переваги, що дозволяють вважати крупномасштабне освоєння таких конструкцій дуже перспективним, а саме:

1. Освоєння кладки із крупнорозмірних вогнетривких бетонних блоків дозволило повністю механізувати роботи з виготовлення, транспортування й укладання блоків у батарею, виключити важку ручну працю каменярів-вогнетривщиків і підсобних робітників, замінивши її механізованою працею монтажників. Продуктивність при монтажі зросла в 8 - 10 разів.

2. В екологічному відношенні було помітно знижене перетікання летючих продуктів коксування в опалювальну систему й у навколишнє середовище через матеріальні шви, кількість яких у блочній кладці зменшено більш ніж в 30 разів. Зниження втрат прямого коксового газу забезпечило збільшення виходу хімічних продуктів коксування.

3. Доведено високу ефективність процесу коксування вугільних шихт у печах з вогнетривкового динасокарцитоного бетону. Процес коксування в блокових печах здійснюється з однаковою швидкістю в порівнянні з печами із щільних динасових вогнетривів. Установлене також підвищення якості коксу.

4. Конструкція кладки забезпечила повну зборність коксової батареї блоками масою до 2 т. Доведено, що крупноблочна коксова батарея ефективно виконується з крупних стінових блоків окремих простінків, зв'язаних між собою подовими блоками й блоками перекриття камер коксування, установленими з необхідними зазорами, які є температурними швами. Така конструкція в процесі сушіння й розігріву дозволяє зберегти без істотних ушкоджень найбільш масивні стінові блоки кладки й у цілому забезпечити міцність і герметичність усього масиву кладки.

5. Експлуатація крупноблочних батарей з динасоқварцитових бетонів здійснювалася по режимах динасових батарей й у порівнянні з останніми не було відзначено ніяких негативних відхилень експлуатаційних параметрів й якості коксу.

6. В економічному відношенні така технологія забезпечила значне зменшення енергетичних і трудових витрат у виробництві вогнетривких блоків, при спорудженні з них коксових батарей з одержанням значного економічного ефекту при зниженні собівартості продукції й підвищенням рентабельності за рахунок підвищеного виходу хімічних продуктів й якості коксу.

Об'єктивно оцінюючи всі достоїнства й недоліки нових крупноблочних коксових батарей з вогнетривкого бетону, варто визнати їх цілком перспективними [9].

Бібліографічний список:

1. Сухоруков В.И. Анализ состояния и перспективы коксового печного фонда в России и в мире / В.И. Сухоруков, В.И. Швецов // Кокс и химия. 2001. - № 4. - С.42-48.
2. По материалам IV Европейского конгресса по коксохимическому и доменному производству. Экологическая обстановка на коксохимических заводах Европы и Америки в начале 21-го столетия. // Кокс и химия, 2001. - № 7. - С.30-31.
3. Титов А. Г. Новые конструкции и материалы на основе жаростойких бетонов для коксовых печей / А. Г. Титов, М. П. Зборщик, А. С. Парфенюк, П. И. Борт // Металлургическая и горнорудная промышленность. - 1986. - № 4. - С. 30-31.
4. Титов А. Г. Опыт эксплуатации и меры по продлению срока службы коксовых печей из огнеупорных бетонов / А. Г. Титов, А. И. Сибилев, А. С. Парфенюк, А. Х. Дорофеев // Огнеупоры. - 1987. - № 3. - С. 47-50.
5. Сибилев А.И. Важное направление повышения эффективности коксового и огнеупорного производства / А.И. Сибилев, Н.С. Котенко, М.П. Зборщик и др. // Огнеупоры. - 1989. - № 6. - С.41-43.
6. Комбаров А. П. Результаты эксплуатации первых крупноблочных коксовых батарей из огнеупорных бетонов / А. П. Комбаров, А. Д. Лукашенко, А. С. Парфенюк [и др.] // Кокс и химия. - 1998 - № 11-12. - С. 13-17.
7. Парфенюк А.С. О разрушении кладки коксовых батарей из крупных огнеупорных бетонных блоков и традиционных динасовых огнеупоров / А.С. Парфенюк, П.В. Третьяков, Е.Д. Костина // Кокс и химия. - 2004. - № 8. - С. 14-19.
8. Парфенюк А.С. Сравнительный анализ экологических особенностей коксовых батарей различных конструкций / А.С. Парфенюк, П.В. Третьяков, Е.Д. Костина, О.Е.Алексеева, Г.А.Власов // Экологические проблемы промышленных мегаполисов. Сборник трудов VII международной научно-практической конференции-выставки. Донецк. 26-28 мая 2010г. - Донецк, 2010. - С. 217 - 223.
9. Парфенюк А.С. Об экологической эффективности камерных печей для переработки углеродистых масс и отходов / А.С. Парфенюк, П.В. Третьяков // Проблеми екології - Донецьк, 2004. - № 1-2. - С. 87-90.

Надійшло до редакції 14.11.2010

А.С. Парфенюк, П.В. Третьяков, Е.Д. Костина

ТЕХНИКО-ЭКОНОМИЧЕСКИЕ И ЭКОЛОГИЧЕСКИЕ ПРЕИМУЩЕСТВА КРУПНОБЛОЧНЫХ БЕТОННЫХ АГРЕГАТОВ ДЛЯ ПЕРЕРАБОТКИ УГЛЕРОДИСТЫХ СЫРЬЕВЫХ МАСС

Приведены сведения об исследованиях, разработке и внедрении в промышленности прогрессивных конструкций коксовых батарей из крупногабаритных огнеупорных бетонных блоков. Показаны технико-экономические и экологические преимущества агрегатов по сравнению с традиционными коксовыми батареями.

коксовые печи, крупноблочная кладка, огнеупорный бетон, герметичность, экологическая безопасность, технико-экономические показатели

A. Parfenyuk, P. Tretyakov, E. Kostina

TECHNOLOGICAL, ECONOMIC AND ECOLOGICAL ADVANTAGES OF LARGE BLOCK CONCRETE AGGREGATES FOR CARBONACEOUS RAW MATERIALS PROCESSING

An information about investigations, developing and application of progressive constructions of large block concrete coke batteries in the industry is presented. Technological, economic and ecological advantages of the aggregates in comparison of traditional constructions are shown.

coke batteries, large block brickwork, concrete, ecological safety, tightness, technological and economic indices

© О.С. Парфенюк, П.В. Трет'яков, О.Д. Костіна, 2010