

## **ПЕРСПЕКТИВНЫЕ НАПРАВЛЕНИЯ СОВЕРШЕНСТВОВАНИЯ КОНСТРУКЦИЙ ОБОРУДОВАНИЯ ДЛЯ СУШКИ ДИСКРЕТНЫХ МАТЕРИАЛОВ**

**Топоров А.А., Воропаева А.И.**

Донецкий национальный технический университет

Общеизвестно[1], что сушка довольно довольно распространенный технологический процесс, без которого не обходится практически ни одно производство. Сушкаиспользуется для различных продуктов, сходным по своим структурно механическим свойствам, но различающихся химическимсоставом, содержанием влаги, ее связью с материалом, допустимой температурой нагрева и временем сушки. Такие аппараты предназначены для сушки сыпучих, мелкокусковых и зернистых материалов, флотационного концентрата и шлама топочными газами или подогретым воздухом[2]. Поэтому выбор сушильного аппарата в каждом конкретном случае определяется расчетом.

Для сушки применяют различные конструкции сушильных агрегатов, к которым относятся: трубы-сушилки, грохоты-сушилки, турбинные сушилки, конвейерные, пневматические, лотковые, барабанные вращающиеся, сушилки с кипящим слоем. По эффективности действия особое место занимают барабанные сушилки [1].

Барабанные сушилки бывают непрерывного или периодического действия. В основном применяются аппараты непрерывного действия.

Конструктивно [2] все барабанные сушилки (рисунки 1,2,3) представляют собой цилиндрический сварной корпус, установленный на двух роликовых опорах с наклоном до 40° в сторону непрерывной выгрузки материала. Вращение корпуса сушилки передается от мотора к барабану через шестеренную пару, состоящую из венцовой шестерни, закрепленной на барабане, и малой шестерни, связанной с редуктором. В легких установках применяют цепные или фрикционные передачи. По обоим концам барабана устанавливаются камеры для загрузки и выгрузки материала, а также подвода и отвода газа. Диаметр барабана 1,2-2,8 м, в редких случаях доходит до 4-5 м. Отношение длины к диаметру принимают 3,5-8; для цементных печей оно может достигать 45. Барабанные аппараты нормализованы по ГОСТ 11875-79. Внутри корпуса устанавливаются насадки с целью увеличения поверхности межфазного контакта. В качестве основных насадок применяют секторную и лопасную. Различают барабаны без рубашек, с рубашками и барабаны, футерованные изнутри огнеупорным кирпичом. На корпусе барабана

крепят бандажы, которые передают нагрузку от веса барабана на ролики опорных станций, на одной из которых устанавливают упорные ролики, не допускающие осевого перемещения барабана.

Рассмотрим основные конструкции барабанных сушилок[2].

Барабанные вращающиеся атмосферные сушилки типа БН[рис.1]. Первые две буквы – барабанная вращающаяся с насадкой. Предназначены для сушки взрыво- и пожаробезопасных нетоксичных сыпучих продуктов топочными газами или горячим воздухом в производствах химической или других отраслей промышленности.

Сушилки типа БН(рис.1)диаметром 500-2200мм. Эксплуатация допускается при температуре стенки корпуса барабана от -20 до +4000С. Могут быть изготовлены также противоточные сушилки диаметрами от 1000 до 2200мм. Приводы аппаратов комплектуются редукторами, трехскоростными электродвигателями и пусковой аппаратурой на напряжении 220/380В.

Сушилки типа БН диаметром 2500-3500мм. Относятся к крупногабаритному оборудованию. Приводы аппаратов комплектуются четырехскоростными электродвигателями на напряжении 380В, редуктором и пусковой аппаратурой.

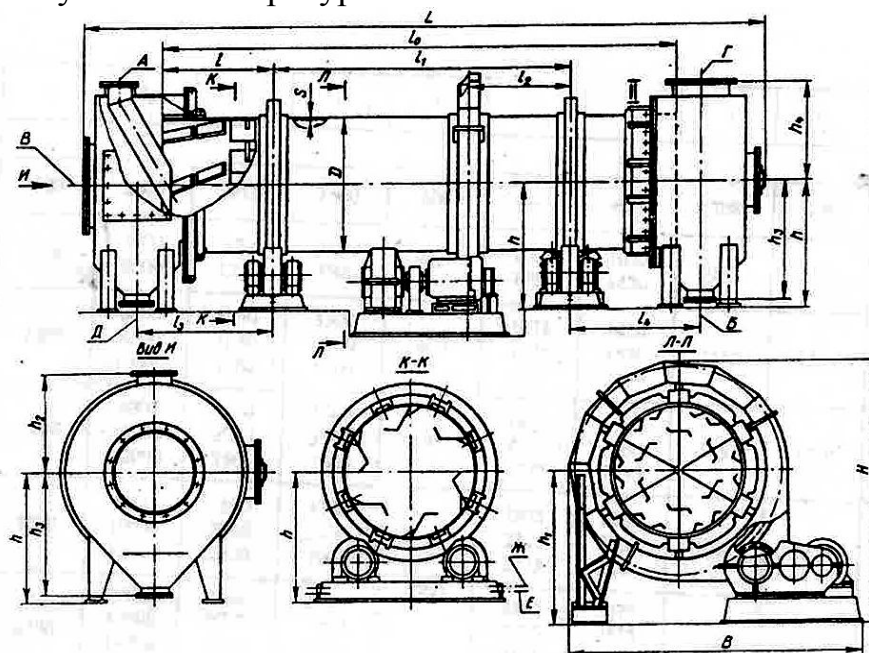


Рисунок 1—Барабанная вращающаяся сушилка типа БГ

Барабанные вращающиеся атмосферные сушилки типа БГ.(рис.2) Барабанные сушилки – грануляторы–предназначены для сушки суспензий (пульпы) с получением готового продукта в виде гранул. Размер гранул в пределах 2-10мм определяется свойствами продукта и режимом работы аппарата.

Сушилки БГ4,5-16НУ-06 и БГ4,5-16НУ-07. Предназначена для сушки и гранулирования сложных минеральных удобрений. Выполняется с правым или с левым расположением привода. Укомплектованы вспомогательным приводом для медленного вращения барабана при чистке и ремонте, а также форсунками для подачи продукта.

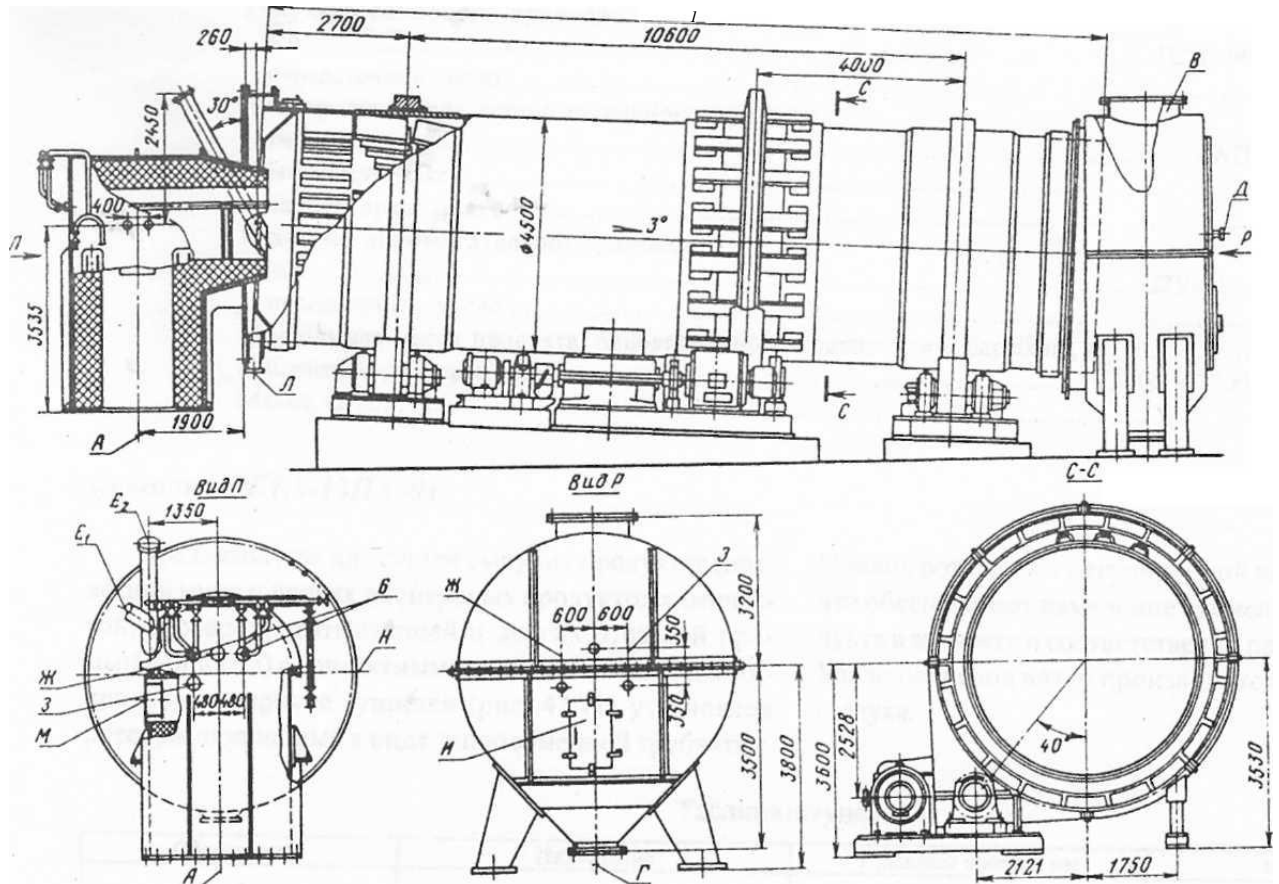


Рисунок 2 – Барабанная атмосферная сушилка типа БГ сушилка типа

Сушилка РБ1,8-12НУ-01. Предназначена для сушки сыпучих продуктов (древесной муки и др. дисперсных продуктов разных отраслей промышленности) с контактным подводом тепла. Привод ротора – с регулируемой частотой вращения, что обеспечивает изменение времени пребывания продукта в аппарате и соответственно производительность. Удаление паров влаги производится потоком горячего воздуха.

Барабанные роторные вакуумные сушилки типа РВ(рис.3). Предназначены для сушки жидких, сыпучих или пастообразных взрыво- и пожароопасных токсичных продуктов. Широко применяются для сушки термолабильных (термически неустойчивы к температурным

воздействиям) продуктов в производствах ядохимикатов, гербицидов, полимерных материалов и красителей.

Сушилки РВ – периодического действия.

Различают следующие сушилки:

– для сушки под вакуумом взрыво- и пожароопасных и токсичных продуктов в малотоннажных производствах и при экспериментальных работах.

– для сушки различных жидких, сыпучих и пастообразных термолабильных продуктов.

– для сушки различных жидких, сыпучих и пастообразных материалов. Корпус и ротор сушилки изготавливаются из сплавов титана. Рабочая среда в сушилке – вредная, взрывоопасная, воспламеняющаяся; в рубашках корпуса и в роторе – нейтральная (пар).

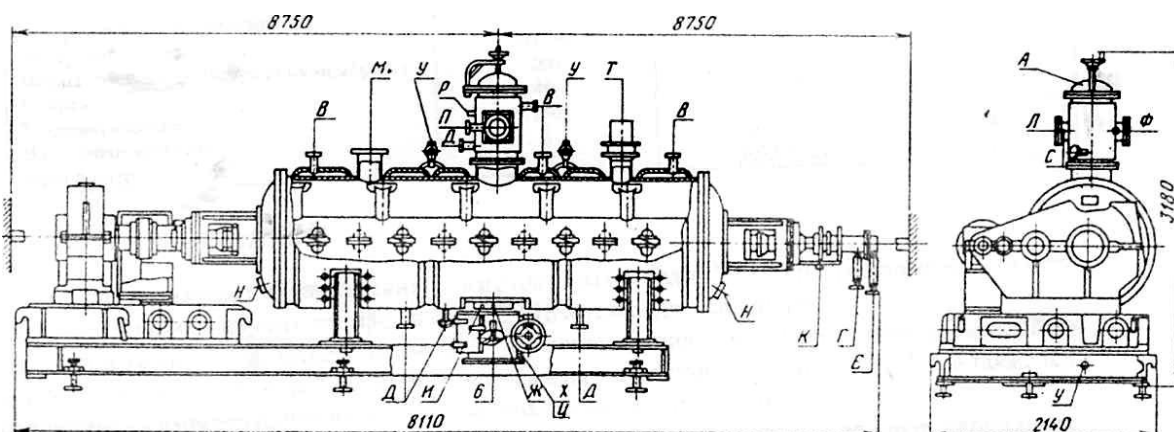


Рисунок 3 - Роторные вакуумная сушилка типа РВ

Сушилка (биконическая). Предназначена для удаления воды и органических растворителей методом сушки из сыпучих взрыво- и пожароопасных продуктов химической, микробиологической, фармацевтической и других отраслей промышленности. Исполнение – взрывозащищенное. Сушилка может быть применена только для тех продуктов, которые не образуют плотной корки на поверхности корпуса. Конструкция обеспечивает интенсивное смешивание материала и практически полное удаление продукта при выгрузке.

## Барабанная сушилка активаторно-вихревого типа АС.

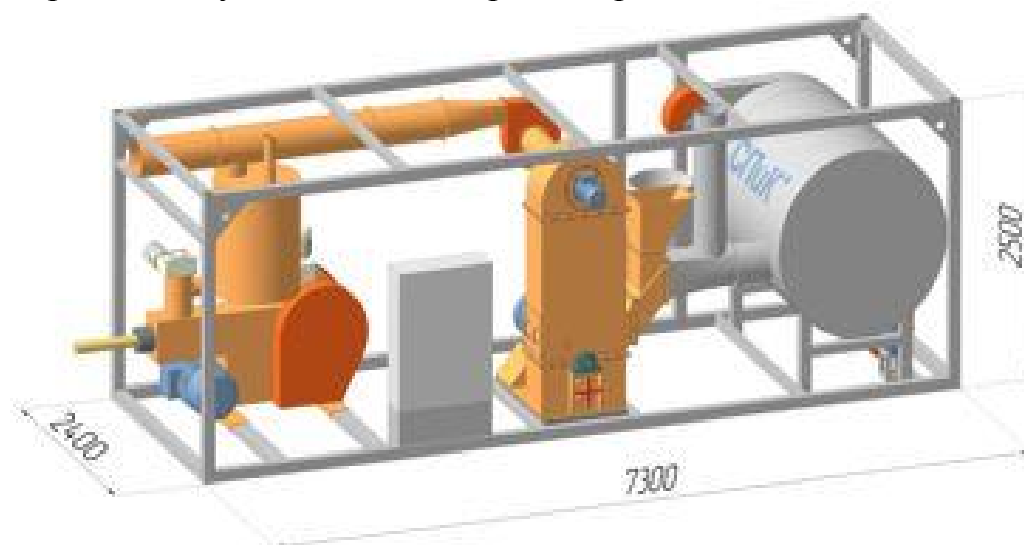


Рисунок 4 - Сушилка активаторно-вихревого типа АС

Энергоэффективный агрегат [3] для одновременной сушки и измельчения либо сверхтонкого измельчения сыпучих дисперсных материалов активаторно-вихревого типа с организованными множественными встречно соударяющимися потоками.

Общетеchnическое описание.

Конструктивно АС (рис.4) представляет собой стальной цилиндр (АС-1 и АС-2) либо параллелепипед (АС-3 и АС-4), внутри которого расположен высокоскоростной активатор и специальные направляющие. Движение сырья внутри агрегата организовано таким образом, что частицы обрабатываемого материала испытывают удары активатора и множественные взаимные встречные соударения. Эти многократно повторяющиеся соударения и взаимное трение приводят к измельчению и одновременному нагреву сырья, что, в конечном счете, приводит еще и к его высушиванию. Для удерживания сырья в рабочей камере до момента достижения необходимой влажности или размера частиц служит специально разработанная система динамической классификации сырья. Отделение системы от внешней среды осуществлено двумя шлюзовыми затворами. Производительность зависит от влажности и размера частиц сырья на входе, необходимой конечной влажности и степени измельчения материала. При подаче в агрегат горячего воздуха производительность увеличивается. Номинальная расчетная производительность четырех модификаций - от 0,5 до 3 т/час. Такие сушилки требуют организации предварительного сепарирования сырья.

Преимущества:

– высокая энергетическая эффективность и, как следствие – экономичность. При производительности около 1 т/час (по сушке-

измельчению древесной щепы) мощность главного двигателя - 75 кВт, суммарная мощность остальных 3 двигателей – 29 кВт. Реальная потребляемая мощность - около 70 кВт

– компактность (АС производительностью 1 т/час без ТГ занимает всего 6 м<sup>2</sup>) и, как следствие, – намного меньшие расходы на здания, фундаменты, транспортные расходы и т.п.

– возможность точного регулирования конечного размера частиц измельчаемого материала и их влажности.

– возможность изготовления мобильного (контейнерного) варианта установки

Используется для:

– сушка и измельчение биомассы в производстве твердого биотоплива (топливных гранул и брикетов), древесно-полимерных композитов (ДПК, “древопласт”), для сверхтонкого размола древесины и других растительных материалов, поризованного кирпича, жидкого биотоплива, химически чистых растворителей.

– приготовление из практически любой биомассы (отходов древесины, лигнина, торфа, сельскохозяйственных отходов, в т.ч. навоза) сухой мелкодисперсной муки для дальнейшего высокоэффективного сжигания в пылевых горелках котельных, электростанций и ТЭЦ.

– сушка и сверхтонкое измельчение трав и другого растительного сырья в фармацевтике.

Цель – повышение экономичности и улучшения качества сушки.

Установка для сушки мелкозернистых материалов, отличается тем, что, с целью повышения экономичности и улучшения качества сушки, в загрузочном бункере и теплообменнике установлены утилизаторы тепла, подключенные к кожухотрубному рекуперативному теплообменнику на выходе из его межтрубного пространства.

Цель изобретения - повышение качества сушки путем предотвращения деформации гранул.

Указанная цель достигается тем, что в сушилке, содержащей сушильную камеру с транспортером внутри и загрузочное устройство, состоящее из питателя и установленного поперек транспортера распределителя, последний выполнен в виде наклонно расположенного к плоскости транспортера вращающегося барабана с винтовой прорезью и установленного под ним трапецеидального направляющего элемента с шириной, не меньшей расстояния между проекциями крайних точек винтовой прорези барабана.

Цель – повышение качества сушки.

Возможность обработки высушиваемого материала различными (по температурному уровню) теплоносителями позволяет производить весьма тонкую регулировку режима сушки в зависимости от свойств самого

материала. Наличие перегородок исключает попадание холодного теплоносителя в "горячую" зону и наоборот. С помощью индивидуальных патрубков с заслонками создается возможность, по мере сушки, регулировать скорость и влажностное состояние отработанного теплоносителя. Важное значение имеет наиболее полное, по сравнению с известным способом, использование поверхности ворошителя. Материал подвергается обработке благодаря пустотелым лопастям с перфорированной поверхностью весь период нахождения его на ворошителе. Подача дополнительного теплоносителя непосредственно в ворошитель исключает затраты энергии на преодоление сопротивления перфорированной ленты конвейера. Все это способствует интенсификации процесса при повышенных технико-экономических показателях и улучшает качество сушки.

Цель – повышение качества сушки путем интенсификации перемешивания высушиваемого материала.

С целью повышения качества сушки путем интенсификации перемешивания материала, устройство аэродинамического торможения выполнено в виде коробов, примыкающих к подсушивателю с противоположных сторон, смещенных по высоте и сообщенных при помощи трубопроводов и пульсатора с общим источником теплоносителя, а трубопроводы имеют ответвления с обратными клапанами, подключенные к подрешеточному пространству камеры.

Целью изобретения является интенсификация процесса сушки.

Поставленная цель достигается тем, что в сушке, содержащих два спиральных канала, разделенных общей перегородкой, один из которых, предназначенный для транспорта газозвеси, подключен на периферийном витке к загрузочному, а на центральном – к разгрузочному устройствам, перегородка между каналами установлена под углом  $15-45^{\circ}$  к вертикали, канал, предназначенный для транспорта газозвеси, имеет в сечении форму трапеции, большее основание которой обращено вверх, а другой канал – форму треугольника, основание которого обращено вниз.

Целью изобретения является интенсификация процесса сушки путем обеспечения равномерного скоростного и температурно-влажностного полей в канале и снижение энергозатрат.<sup>34</sup>

Указанная цель достигается тем, что в сушилке, содержащей камеру с транспортером для перемещения высушиваемого материала и расположившую над транспортером профилированную перегородку, образующую канал для теплоносителя и состоящую из набора пластин с острой кромкой в месте соединения, каждая из которых имеет прямой участок, сопряженный с дугой окружности, пластины установлены острой кромкой навстречу потоку теплоносителя и расположены с шагом, равным  $1,5-5R$ , где  $R$  - радиус дуги окружности, равный  $0,8-1,3$  высоты пластин, а

между транспортером и перегородкой на входе в канал дополнительно размещены поворотные лопатки. За счет срыва вихрей с пластин, обеспечивающих высокую интенсивность и мелкомасштабную структуру турбулентности, происходит интенсификация теплообмена вблизи поверхности полотна.

#### Список литературы:

1. Ткачев В.С., Остапенко М.А. Оборудование коксохимических заводов. – М.: Металлургия.– 1983. - 360с.
2. Основы конструирования и расчета химико-технологического и природоохранного оборудования. Справочник. В двух томах. Калуга: Издательство Н. Бочкаревой, 2002. - Т.2. - 917с.
3. [www.ecology-energy.ru/Innovations/As/as.htm/](http://www.ecology-energy.ru/Innovations/As/as.htm/)

УДК 622.7

## ПЕРСПЕКТИВНЫЕ НАПРАВЛЕНИЯ СОВЕРШЕНСТВОВАНИЯ ОБОРУДОВАНИЯ ДЛЯ РАЗДЕЛЕНИЯ И ОБЕЗВОЖИВАНИЯ ДИСКРЕТНЫХ МАТЕРИАЛОВ

**Топоров А.А., Андреева Д.Ю.**

Донецкий национальный технический университет

*В статье рассмотрены существующие конструкции грохотов для разделения и обезвоживания дискретных материалов, предложены пути улучшения показателей спиральных вибрационных грохотов, а также сделан анализ условий работы оборудования и выделены проблемы, требующие поиска решений.*

Одной из важных технологических операций при переработке сыпучих материалов является их разделение по крупности. Процесс разделения сыпучего материала по крупности на просеивающих поверхностях (ситах, решетках) называется грохочением [1]. Грохочение также применяется с целью обезвоживания и обесшламливания продуктов мокрого грохочения [2]. Машины и устройства для грохочения называют грохотами. В зависимости от вида грохочения, влажности угля и других факторов производят выбор грохота. Все грохоты по принципу действия классифицируют на три типа: инерционные наклонные, самобалансные, резонансные. Кроме этого на углеобогатительных фабриках эксплуатируют неподвижные колосниковые грохоты, гидрогрохоты и цилиндрические грохоты [1].