

СТЕНД ДЛЯ ИССЛЕДОВАНИЯ ПРОЦЕССА РАЗРУШЕНИЯ МАССИВА УГЛЯ РЕЖУЩИМ ИНСТРУМЕНТОМ С ВРАЩАЮЩЕЙСЯ РЕЖУЩЕЙ ЧАСТЬЮ

Бойко Е.Н. канд. техн. наук, доц., Федоров О.В. канд. техн. наук, доц., Мельников В.А. аспирант,

Донецкий национальный технический университет.

Разработана методика проведения экспериментальных исследований процесса разрушения эквивалента угольного пласта режущим инструментом с вращающейся режущей частью.

The testing technique for destruction of coal seam equivalent of a cutting tool with a rotary cutting part is developed.

Проблема и ее связь с научными и практическими задачами.

Одной из основных задач в области конструирования очистных комбайнов является создание высокопроизводительных и надежных исполнительных органов, обеспечивающих наряду с высокой производительностью на углях любой крепости значительное улучшение сортности добываемого угля, уменьшение пылеобразования и снижение удельных энергозатрат разрушения массива угля [1]. Одним из решений поставленной задачи может стать применение режущего инструмента, который обладал бы высокой износостойкостью, прочностью и мог производить скалывание угля крупными элементами. Такими свойствами обладает режущий инструмент с вращающейся режущей частью, который при разрушении массива угля создает в последнем комбинированное напряженное состояние, в котором преобладают напряжения сдвига и растяжения [2].

Для разработки и внедрения в промышленность режущего инструмента с вращающейся режущей частью необходимо решить следующие задачи: определить рациональные геометрические параметры инструмента и разработать его конструкцию; установить оптимальные параметры режима разрушения угля и разработать схему набора режущего инструмента.

Поскольку в настоящий момент не существует теории, позволяющей для неисследованных еще типов режущих инструментов и способов разрушения прогнозировать параметры этого процесса аналитически без проведения экспериментальных исследований, послед-

ние являются отправным пунктом при разработке математических моделей и расчетных методик, оптимизации параметров геометрии резцов и режимов их работы.

Анализ исследований и публикаций. Экспериментальные исследования процесса разрушения угольных пластов и пород режущим инструментом различных конструкций в практике горного машиностроения получили весьма широкое распространение. Таким исследованиям посвящено большое число работ как отечественных, так и зарубежных авторов. Среди направлений исследований можно выделить исследование влияния свойств пласта на характер резания и формирующиеся при этом усилия [3, 4, 5], и исследования процесса разрушения массива резцовым [2, 6] и шарошечным [1, 7] инструментом с целью установления рациональных геометрических параметров инструмента и режима его работы. Поскольку результаты таких исследований базируются на данных экспериментов, они применимы лишь к определенной группе породоразрушающего инструмента (например, к резцам или к шарошкам).

Постановка задачи. Конструкция, геометрические параметры и характер работы режущего инструмента с вращающейся режущей частью существенно отличны от обычных резцов. Процесс разрушения пласта таким инструментом ранее не исследовался.

Для разработки удовлетворительной методики определения геометрических и режимных параметров режущего инструмента с вращающейся режущей частью необходимо провести экспериментальные исследования процесса разрушения пласта этим инструментом, целью которых является: определение величины, направления и характера изменения усилия, формирующегося на режущем инструменте с вращающейся режущей частью при разрушении массива угля, а также влияния на величину этого усилия геометрических параметров резца (диаметра и угла заострения) и режимных параметров (толщины и ширины среза).

Изложение материала и результаты. Исследования процесса разрушения режущим инструментом угля или породы проводятся как в лабораторных условиях, на специальных стендах, так и в промышленных (в шахтах, рудниках, карьерах и т.д.). Следует отметить, что результаты исследований, полученные в промышленных условиях, будут наиболее достоверными. Однако проведение таких исследований связано с многочисленными трудностями. Так, для проведения шахтных исследований необходимо обеспечить взрывобезопасность

используемой электронной аппаратуры. Кроме того, возникает ряд трудностей организационного порядка, связанных с необходимостью проведения опытов в действующей лаве и др. Поэтому при необходимости проведения большого объема исследований и при наличии возможности имитации реальных рабочих процессов в лабораторных условиях, предпочтение отдается стендовым исследованиям.

Проведение исследований процесса разрушения массива угля режущим инструментом с вращающейся режущей частью потребовало решения ряда задач. Как известно, уголь в пласте находится в напряженном состоянии, что существенно меняет его механические и технологические свойства в сравнении с блоком угля, вынутым из пласта [5]. Этот факт обуславливает значительные трудности при моделировании условий разрушения угольного пласта в стендовых условиях. Для обеспечения представительности экспериментальных данных в ходе экспериментов в качестве разрушаемого материала используются углицементные блоки. Многолетней практикой экспериментирования доказано, что углицементный блок весьма близок по своим механическим свойствам и характеру разрушения к угольному массиву пласта, находящемуся в напряженном состоянии.

Режущий инструмент с вращающейся режущей частью представляет собой диск с клиновидным профилем. Поскольку такой режущий инструмент промышленностью не выпускается, разработаны и изготовлены полноразмерные модели, рис. 1, с различными геометрическими параметрами: наружный диаметр режущего инструмента изменяется от 80 до 130 мм, а угол заострения от 30 до 70°.

Стенд для исследования процесса разрушения углицементного

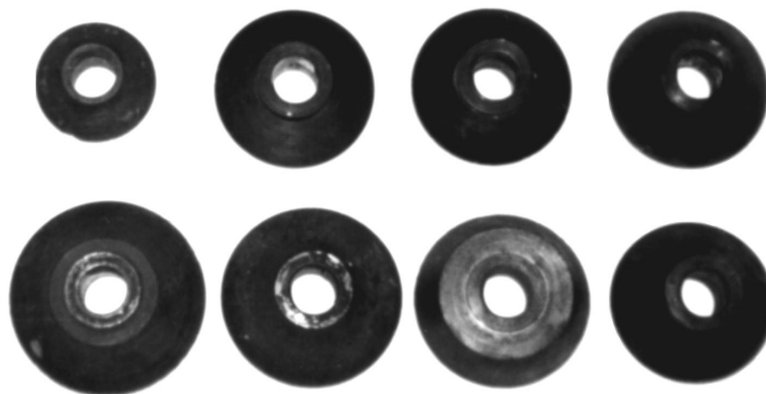
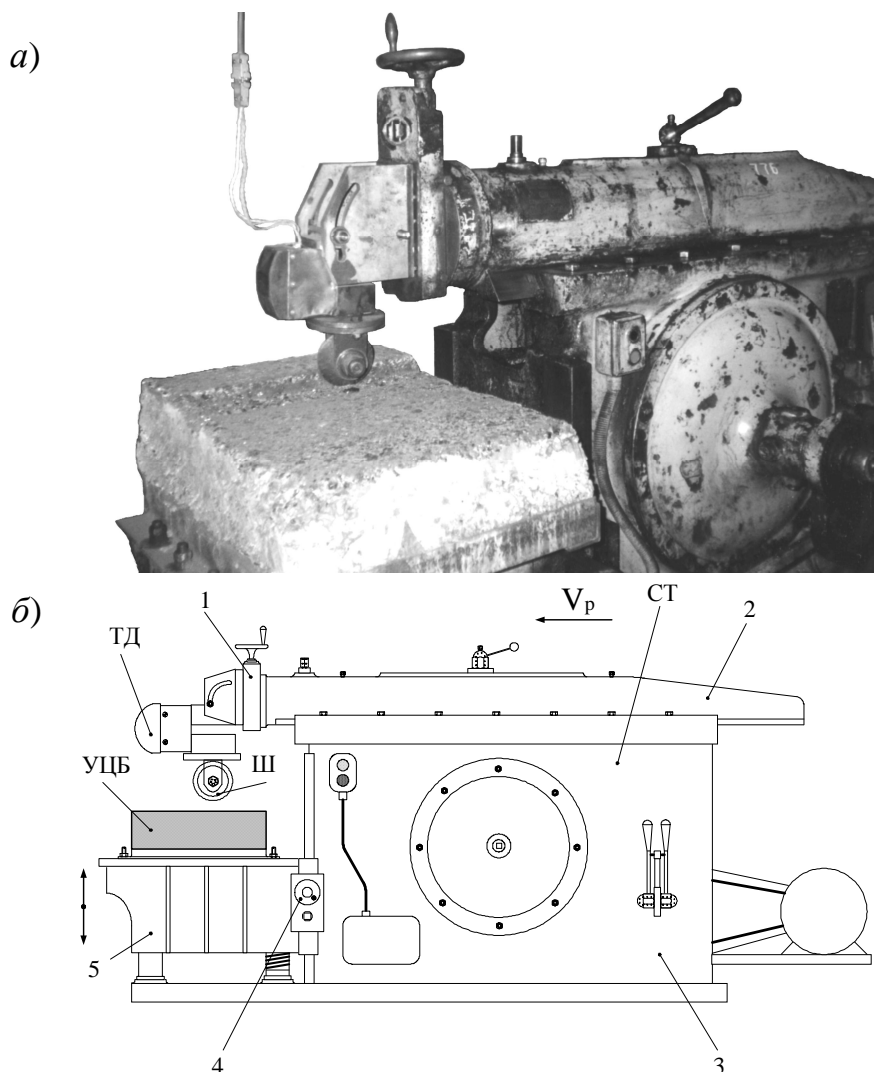


Рисунок 1 – Режущий инструмент с различными геометрическими параметрами, подготовленный для проведения эксперимента.

блока резцом с вращающейся режущей частью создан на базе продольно-строгального станка 7Е35, рис. 2 а. Стенд состоит из следующих элементов, рис. 2 б: станка СТ, на суппорте 1 которого установлен тензометрический динамометр ТД со сменным режущим инструментом Ш; на столе 5 станка закреплен углецементный блок УЦБ.

Принцип работы стенда следующий. Ползун 2 с установленным на нем суппортом 1 приводится в возвратно-поступательное движение кривошипно-шатунным механизмом, находящимся внутри корпуса 3 станка. Для установки необходимой толщины и ширины срезаемой стружки стол 5 с установленным на нем углецементным блоком может перемещаться в вертикальной и горизонтальной плоскостях при помощи рукояток 4.



СТ – станок; ТД – тензометрический динамометр;
Ш – режущий инструмент; УЦБ – углецементный блок.

Рисунок 2 – Вид (а) и схема (б) стенда для исследования процесса резания материала режущим инструментом с вращающейся режущей частью.

Трехкомпонентный тензометрический динамометр, рис. 3, разработан специально для измерения усилий резания при стендовых испытаниях режущего инструмента. Динамометр предназначен для измерения усилий величиной до 20 кН.

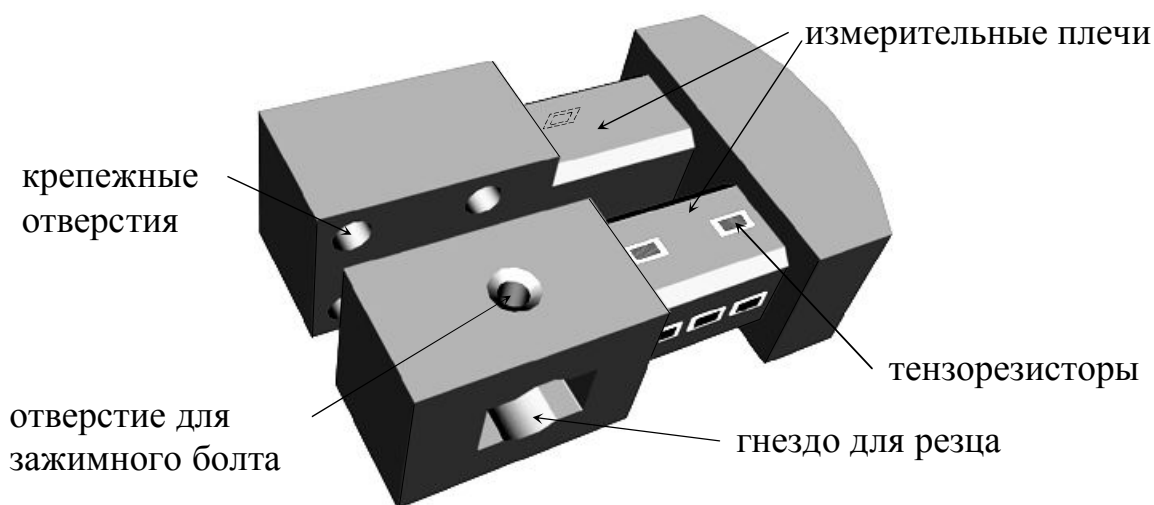


Рисунок 3 - Конструкция трехкомпонентного тензометрического динамометра.

Динамометр представляет собой П-образную раму, образованную двумя упругими измерительными плечами и соединяющей их жесткой перемычкой. Конец одного измерительного плеча жестко крепится к суппорту станка, в конце другого плеча предусмотрено гнездо для установки резцов. На поверхности измерительных плеч наклеиваются три пары пленочных тензорезисторов, подключенные к усилителю по полумостовой схеме. Дифференциальная схема измерения нагрузки обеспечивает измерение величины усилий независимо от точки их приложения с погрешностью, не превышающей 5%.

Измерительная схема, рис. 4, используемая при проведении экспериментальных исследований режущего инструмента с вращающейся режущей частью, обеспечивает одновременное измерение и фиксацию трех величин, представляющих собой проекции на взаимно перпендикулярные оси координат суммарного вектора сил, действующих на режущий инструмент. Снятые с тензодатчиков сигналы по экранированному кабелю поступают в восьмиканальный усилитель 8АНЧ-7М, где происходит их усиление до уровня, необходимого для записи. Усиленные сигналы поступают на гальванометры светового осциллографа Н117 и записываются на светочувствительную ленту.

Планирование экспериментальных исследований производилось методом математического планирования эксперимента, основанного



Рисунок 4 — Схема измерений.

на кибернетическом представлении об объекте исследования. В качестве исходной модели исследуемого процесса была принята т.н. система “черный ящик” [8]. Система “черный ящик” представляет собой исследуемый объект или процесс (в дальнейшем — объект исследования), а также совокупность факторов, влияющих на этот объект извне и параметров, характеризующих состояние этого объекта, рис. 5. Предполагается, что внутренняя структура исследуемого объекта, происходящие в нем процессы и сущность связей между входными и выходными величинами исследователю неизвестны.

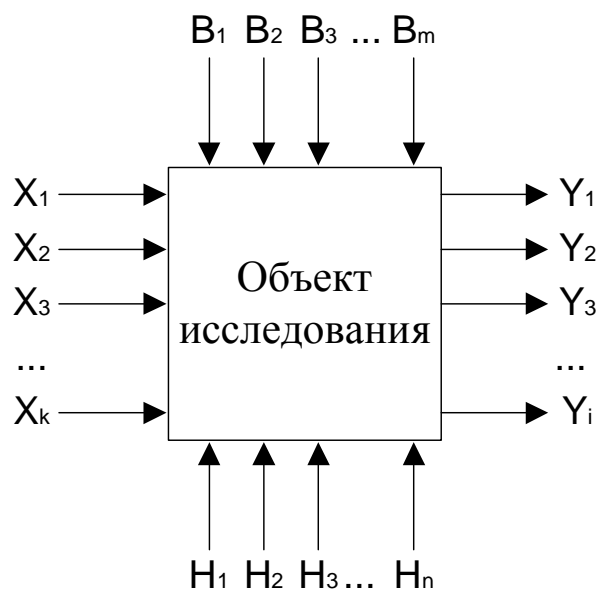


Рисунок 5 – Схема системы “черный ящик”.

Входные величины (факторы), влияющие на состояние исследуемого объекта, подразделяются на управляемые $X \{X_1, X_2, \dots, X_k\}$, неуправляемые $N \{N_1, N_2, \dots, N_n\}$ и возмущающие $B \{B_1, B_2,$

..., V_m }, рис. 5. Выходные величины обозначены как $Y \{Y_1, Y_2, \dots, Y_i\}$. Перечень управляемых, неуправляемых и некоторых возмущающих факторов, имеющих место при проведении стендовых экспериментальных исследований разрушения углицементного блока режущим инструментом с вращающейся режущей частью, приведен в табл. 1.

Таблица 1 — Перечень факторов и их уровни при экспериментальных исследованиях разрушения углицементного блока режущим инструментом с вращающейся режущей частью.

Тип	Наименование фактора	Обозначение	Единица измерения	Число уровней	Уровни фактора
Управляемые	Диаметр режущего инструмента	D	мм	4	80;105;120;130
	Угол заострения инструмента	δ	град.	4	30; 40; 50; 70
	Угол разворота инструмента	ϕ	град.	4	0; 5; 10; 15
	Ширина срезаемой стружки	t	мм	3	10; 20; 30
	Толщина срезаемой стружки	h	мм	3	10; 20; 30
Неуправляемые	Сопrotивляемость блока резанию	A_p	Н/мм	1	85
	Показатель степени хрупкости блока	E	—	1	1,5
	Скорость резания	V_p	м/с	1	0,42
Возмущающие	Неоднородность блока				
	Погрешность настройки станда				
	Погрешность формы моделей режущего инструмента				
	Погрешность градуировки и измерения				

Для обеспечения минимально необходимого объема информации определено необходимое число параллельных опытов n_{II} из условия, что отклонение выборочного среднего с гарантированной вероятностью P_G не превосходит заданной величины ε . Это условие описывается системой уравнений:

$$\begin{cases} P_G = 2 \cdot \Phi(\xi); \\ \varepsilon = \xi \cdot \sigma \cdot \sqrt{\frac{1}{n_{II}}}, \end{cases}$$

где $\Phi(\xi)$ — функция Лапласа;

σ — среднеквадратическое отклонение.

Принимая $P_G = 0,95$ и $\varepsilon = 0,05$, получим $n_{II} = 5$ — для каждого сочетания уровней факторов необходимо провести не менее пяти опытов.

Продолжительность записи мгновенных значений усилий резания должна обеспечивать необходимую точность оценки корреляци-

онной функции процесса:

$$T_3 = n_{II} \frac{L_P}{v_P} \geq T_P,$$

где T_3 — суммарная продолжительность записи усилий резания в n_{II} параллельных опытах, с;

L_P — длина пути резания в единичном опыте, м;

v_P — скорость резания, м/с;

T_P — минимальная продолжительность реализации, обеспечивающая необходимую точность оценки корреляционной функции процесса, с.

Факторами, определяющими точность оценки корреляционной функции процесса, являются: максимальное смещение τ_{max} , продолжительность реализации T_P , шаг квантования Δt , число ординат корреляционной функции $N_{K\Phi}$, определяемых на интервале $[0, \tau_{max}]$. Значения этих факторов определяются по зависимостям:

$$\tau_{max} \geq \frac{2\pi}{f_{min}}; T_P = \frac{16\tau_{max}}{\varepsilon\%}; \Delta t \leq \frac{0,1\pi}{f_{max}}; N_{K\Phi} = 1 + \frac{f_{max}\tau_{max}}{\pi},$$

где f_{min} , f_{max} — соответственно минимальная и максимальная частоты реализации процесса, Гц;

$\varepsilon\%$ — допустимая ошибка при определении корреляционной функции, %.

Анализом предварительного экспериментального материала было установлено, что $f_{min} = 5$ Гц, $f_{max} = 30$ Гц. Приняв $\varepsilon\% = 5\%$, получим $\tau_{max} = 1,5$ с; $T_P = 5$ с; $\Delta t = 0,005$ с; $N_{K\Phi} = 39$. Суммарная продолжительность записи при пяти параллельных опытах $T_3 = 6,5$ с — достаточная для обеспечения необходимой точности оценки корреляционной функции усилий резания.

Предварительное исследование процесса разрушения углеродного блока инструментом с вращающейся режущей частью показало работоспособность этого инструмента и позволило сделать следующие выводы: режущий инструмент производит разрушение пласта при малых удельных энергозатратах, эффективно разрушает межщелевой целик; процесс разрушения массива режущим инструментом имеет циклический характер и представляет собой последовательность сколов элементов угольного массива, о чем свидетельствует неравномерность усилий, формирующиеся на режущем инструменте с вращающейся режущей частью, рис. 6.

Выводы и направление дальнейших исследований. При про-

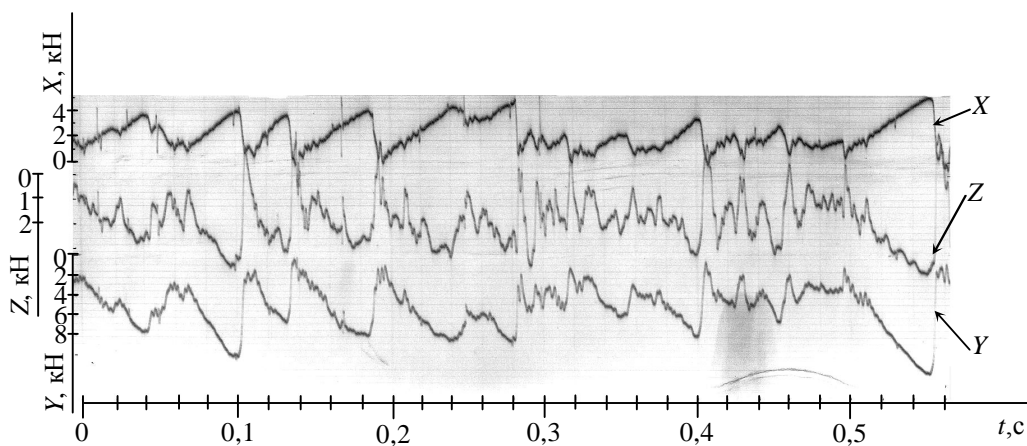


Рисунок 6 – Фрагмент осциллограммы усилий на гранях режущего инструмента при разрушении углещементного блока.

Ведении экспериментальных исследований по указанной методике установлено, что созданный экспериментальный стенд позволяет получить данные о процессе разрушения массива режущим инструментом, адекватные действительному процессу разрушения. Подтверждена работоспособность и эффективность режущего инструмента нового типа — с вращающейся режущей частью.

В дальнейшем планируется проведение серии опытов с целью выявления влияния на процесс разрушения массива режущим инструментом с вращающейся режущей частью его геометрических параметров: диаметра, угла заострения и угла разворота; а также параметров режима разрушения: глубины и шага резания.

Список источников.

1. Коршунов А.Н., Дергунов Д.М., Корчуганов Ф.В. К вопросу исследования процесса разрушения угля дисковыми шарошками // Механизация горных работ. – Кемерово: 1971. – № 32. – с. 3-11.
2. Особенности формирования сил на гранях режущего инструмента с вращающейся режущей частью / Н.Г. Бойко, Е.Н. Бойко, О.В. Федоров, В.А. Мельников // Наукові праці Донецького національного технічного університету. Серія: “Гірничо-електромеханічна”. – Донецьк: ДонНТУ, 2006. № 104. – с. 3-9.
3. Протодьяконов М.М., Гедер Р.И. Исследование процесса разрушения угля методом крупного скола. – М.: Госгортехиздат, 1960. – 104 с.
4. Резание угля / А.И. Берон, А.С. Казанский, Б.М. Лейбов, Е.З. Позин. – М.: Недра, 1962. – 442 с.
5. Позин Е.З. Сопrotивляемость углей разрушению режущими инструментами. – М.: “Наука”, 1972. – 240 с.
6. Исполнительные органы очистных комбайнов для тонких пологих пластов / Н.Г. Бойко, А.В. Болтян, В.Г. Шевцов, Н.А. Марков / Под ред. Н.Г. Бойко. – Донецк, «Донеччина». 1996. – 223 с
7. Результаты исследования процесса разрушения углей дисковыми шарошками / А.Н. Коршунов, Д.М. Дергунов, А.Б. Логов, Б.Л. Герике // Физико-механические проблемы разработки полезных ископаемых. – 1975. – №5. – с. 118 – 120.
8. Тимошенко Г.М., Зима П.Ф. Теория инженерного эксперимента. – К.: УМК ВО, 1991. – 124 с.