

УДК 622

А.В. Павленко, студент;

В.И. Ахонин, И.К. Юрченко, канд. техн. наук

Донецкий национальный технический университет

г. Донецк, Украина

e-mail: sensey_90@mail.ru

АНАЛИТИЧЕСКОЕ ОПРЕДЕЛЕНИЕ ТЕМПЕРАТУРЫ ГАЗОВ В ФИЛЬТРЕ СИСТЕМЫ ГАЗООЧИСТКИ

В условиях современного металлургического производства широкое распространение получили установки внепечной обработки стали «Печь-Ковш», в которых производится окончательная доводка стали до заданной марки. Доводка заключается в загрузке легирующих добавок и перемешивания при помощи аргоновой продувки. Плавка в установках такого типа осуществляется за счёт нагрева электрической дугой [1].

При эксплуатации этих установок необходимо поддерживать инертную среду под сводом «Печи-Ковша» постоянной, что требует стабильной работы системы удаления и очистки дымовых газов. Установки очистки дымов из сталелитейных агрегатов оборудуются системами импульсной фильтрации с применением мешочных тканевых фильтров, которые неустойчивы к высокотемпературным воздействиям, что вызывает необходимость оперативного регулирования температуры в фильтре. Снижение температуры осуществляется за счёт разбавления дымового газа свежим воздухом. Регулирование количества приточного воздуха позволяет поддерживать температуру в заданном диапазоне, обеспечивая эффективную работу установки. Целью данной работы является определение аналитической зависимости между углом поворота заслонок приточного демпфера и температурой газа в фильтре.

Для нахождения искомой температуры определим количество теплоты, отводимое с дымовоздушной смесью:

$$q_{см} = C_{см} \cdot V_{см} \cdot t_{см}, \quad (1)$$

где $C_{см}$ – теплоёмкость дымовоздушной смеси;

$V_{см}$ – объём дымовоздушной смеси;

$t_{см}$ – температура дымовоздушной смеси.

Теплоёмкость дымовоздушной смеси определим как сумму теплоёмкостей составляющих её газов, умноженных на соответствующую его объёмную долю:

$$C_{см} = C_{д} \cdot \frac{V_{д}}{V_{см}} + C_{в} \cdot \frac{V_{в}}{V_{см}}, \quad (2)$$

где $C_{д}$ – теплоёмкость дымовых газов;

$C_{в}$ – теплоёмкость свежего воздуха;

$V_{д}$ – объём дымовых газов;

$V_г$ – объём всасываемого в систему воздуха.

Подставив выражение (2) в (1) получим:

$$q_{см} = (C_д \cdot V_д + C_г \cdot V_г) t_{см}. \quad (3)$$

В выражении (3) значение теплоёмкости $C_д$ определяется по известному процентному составу и температуре дымовых газов, а теплоёмкость воздуха $C_г$ определяется по температуре окружающей среды.

С другой стороны, количество теплоты дымовоздушной смеси можно определить как сумму количества теплоты отходящего газа и приточного воздуха:

$$q_{см} = C_д \cdot V_д \cdot t_д + C_г \cdot V_г \cdot t_г. \quad (4)$$

Исходя из выражений (3) и (4), можно выразить температуру дымовоздушной смеси:

$$t_{см} = \frac{C_д \cdot V_д \cdot t_д + C_г \cdot V_г \cdot t_г}{C_д \cdot V_д + C_г \cdot V_г}. \quad (5)$$

Анализ выражения (5) показывает, что при определении температуры дымовоздушной смеси в некотором замкнутом объёме можно воспользоваться не конкретными числовыми значениями объёмов дыма и воздуха, а их соотношением, для определения которого воспользуемся понятием объёмного расхода. Согласно [2] объёмный расход равен:

$$Q = \int_{\omega} u d\omega, \quad (6)$$

где u – скорость потока в конкретной точке;

ω – живое сечение.

На интересующем нас участке газоход оборудован двумя демпферами: первый установлен на выходе с «Печи-Ковша» с тем, чтобы поддерживать необходимое давление в установке, а второй – на трубопроводе притока свежего воздуха. Конструкция данного демпфера приведена на рисунке 1.

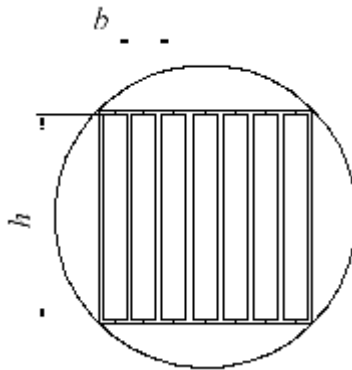


Рисунок 1 – Демпфер жалюзийного типа

Так как определение скоростей в различных точках живого сечения не представляется возможным, то для определения объёмного расхода воспользуемся средней скоростью потока:

$$Q = v \cdot \omega, \quad (7)$$

где v – средняя скорость газового потока по живому сечению.

Поскольку конфигурации заслонок газохода и приточного трубопровода аналогичны, то коэффициенты их сопротивления потоку равны. В силу того, что давление дымовых газов под сводом печи приблизительно равно атмосферному, а разрежение системы газоочистки будет оказывать одинаковое влияние на оба потока, можно предположить, что скорости дымового и воздушного потоков равны. Тогда изменение пропорции расходов будет зависеть от изменения площади живого сечения. Для определения площади живого сечения рассмотрим на виде сверху фрагмент демпфера жалюзийного типа, который приведен на рисунке 2.

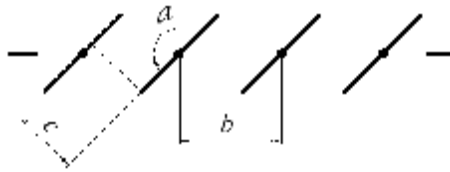


Рисунок 2 – Вид сверху заслонок демпфера

На данном рисунке обозначены: c – ширина проточного канала для определенного угла α открытия заслонок.

Из прямоугольного треугольника по рисунку 2 определим ширину канала:

$$c = b \cdot \sin \alpha. \quad (8)$$

Тогда живое сечение каналов при определенном открытии демпфера:

$$\omega = n \cdot h \cdot c = n \cdot h \cdot b \cdot \sin \alpha, \quad (9)$$

где n – число поворотных жалюзей.

Живое сечение при полном открытии демпфера:

$$\omega_{\max} = n \cdot h \cdot b. \quad (10)$$

Отношение текущего значения живого сечения к максимальному назовём степенью открытости заслонки:

$$N = \frac{\omega}{\omega_{\max}} = \frac{n \cdot h \cdot b \cdot \sin \alpha}{n \cdot h \cdot b} = \sin \alpha. \quad (11)$$

Для определения окончательной зависимости температуры от угла поворота заслонок демпфера заменим в выражение (5) объёмы дыма V_{∂} и воздуха V_{ϵ} степенями открытости соответствующих демпферов N_{∂} и N_{ϵ} . В итоге получим:

$$t_{cm} = \frac{C_{\partial} \cdot N_{\partial} \cdot t_{\partial} + C_{\epsilon} \cdot N_{\epsilon} \cdot t_{\epsilon}}{C_{\partial} \cdot N_{\partial} + C_{\epsilon} \cdot N_{\epsilon}} = \frac{C_{\partial} \cdot \sin \alpha_{\partial} \cdot t_{\partial} + C_{\epsilon} \cdot \sin \alpha_{\epsilon} \cdot t_{\epsilon}}{C_{\partial} \cdot \sin \alpha_{\partial} + C_{\epsilon} \cdot \sin \alpha_{\epsilon}}. \quad (12)$$

Таким образом, получено аналитическое выражение, отображающее зависимость температуры дымовоздушной смеси от степени открытости заслонок демпфера газохода и приточного демпфера, которое используется в системе автоматизированного управления процессом газоочистки и улучшает показатели качества системы управления.

Библиографический список

1. Руководство по эксплуатации системы газоочистки УПК. – Д.: ЗАО «Донецксталь МЗ», 2003. – 465с.
2. Гейер В.Г., Дулин В.С., Заря А.Н. Гидравлика и гидропривод: Учеб. для вузов. – 3-е изд., перераб. и доп. – М.: Недра, 1991. – 331 с.: ил.