

## СХЕМА СТЕНДА ДЛЯ ЭКСПЕРИМЕНТАЛЬНОГО ОПРЕДЕЛЕНИЯ СОСТАВЛЯЮЩИХ СИЛЫ РЕЗАНИЯ НА РЕЗЦЕ

Семенченко А.К., докт. техн. наук, проф., Шабает О.Е., канд.  
техн. наук, доц., Семенченко Д.А., канд. техн. наук, ст. н. с.,  
Лысенко Е.А., магистрант,  
Донецкий национальный технический университет

*Разработан тензометрический стенд для исследований процесса ре-  
зания углей и пород*

*Strain measuremental stand for research of process cutting coal and rocks  
are developed*

**Проблема и ее связь с научными или практическими задачами.** Повышение эффективности подземного способа добычи полезных ископаемых может быть обеспечено на основе внедрения прогрессивных технологий и ускоренного технического перевооружения шахт и рудников на базе создания и широкого применения высокоэффективных средств комплексной механизации. На Украине в этом направлении достигнуты значительные успехи. Однако проблема ускоренного создания конкурентоспособных горных машин по-прежнему остается одной из актуальных проблем, стоящих перед горным машиностроением.

Основными машинами, в значительной мере определяющими эффективность подземной добычи, являются очистные и проходческие комбайны. От совершенства конструкций их исполнительных органов существенно зависят производительность и эффективность применения в целом. В настоящее время основным видом разрушения угольного и породного массива этими комбайнами является механический способ с использованием режущего инструмента. В силу неоспоримых преимуществ [1] этот способ разрушения остается главенствующим и в дальнейшем.

Высокие требования к техническому уровню современных горных машин, непрерывное увеличение их мощности, производительности, скоростей и других параметров, а также все усложняющиеся условия их работы делают весьма актуальными разработки в области

повышения эффективности этих машин на основе оптимального проектирования их исполнительных органов.

### *Анализ исследований и публикаций.*

Исходными данными для проектирования исполнительных органов комбайнов являются значения сил резания, действующих на их резцах.

Существующие в настоящее время методики и рекомендации по определению составляющих усилия разрушения массива на резцовом инструменте не позволяют учесть в полной мере кинематические изменения углов резца (в частности заднего угла) и зачастую результаты этих разработок противоречат друг другу.

Так, согласно [2] для расчета усилий резания и подачи при разрушении пород поворотными резцами рекомендуются зависимости:

$$PZ = p_k [k_t k_r k_a (0,25 + 0,018 th) + 0,1F];$$

$$PY = p_k [k_t k_r k_a (0,25 + 0,018 th) + 0,1F](0,15 + 0,00056p_k)^{\frac{2,5}{h^{0,4}}},$$

где

$p_k$  – показатель контактной прочности, МПа;

$k_t$  – коэффициент, учитывающий влияние типа резца;

$k_r$  – коэффициент, учитывающий влияние геометрии инструмента;

$k_a$  – коэффициент, учитывающий влияние угла резания;

$t$  – шаг резания резца, мм;

$h$  – толщина стружки, мм;

$F$  – проекция площадки затупления резца, мм<sup>2</sup>.

С увеличением скорости подачи резца на забой его кинематический угол резания, также как и кинематический задний угол, будет уменьшаться. В этом случае, согласно [1], коэффициент  $k_a$  будет принимать меньшее значение. Следовательно, согласно зависимостям (1), с увеличением скорости подачи резца на забой значения усилий резания и подачи при прочих равных условиях будут уменьшаться. Это противоречит результатам экспериментальных исследований [1] по установлению влияния изменений заднего угла на формирование составляющих сил резания, приведенным на рисунке 1 для радиального резца.

Из приведенных зависимостей следует, что при уменьшении заднего угла резца, величина силы подачи, в отличие от определен-



ной по зависимости (1) ее расчетного значения, возрастает и особенно резко при  $\alpha_y < 7^\circ$ . Сила резания при уменьшении  $\alpha_y$  вначале несколько снижается по причине уменьшения переднего угла резания, а затем при  $\alpha_y < 7^\circ$  также, в отличие от ее расчетной величины, возрастает, хотя менее интенсивно, чем сила подачи.

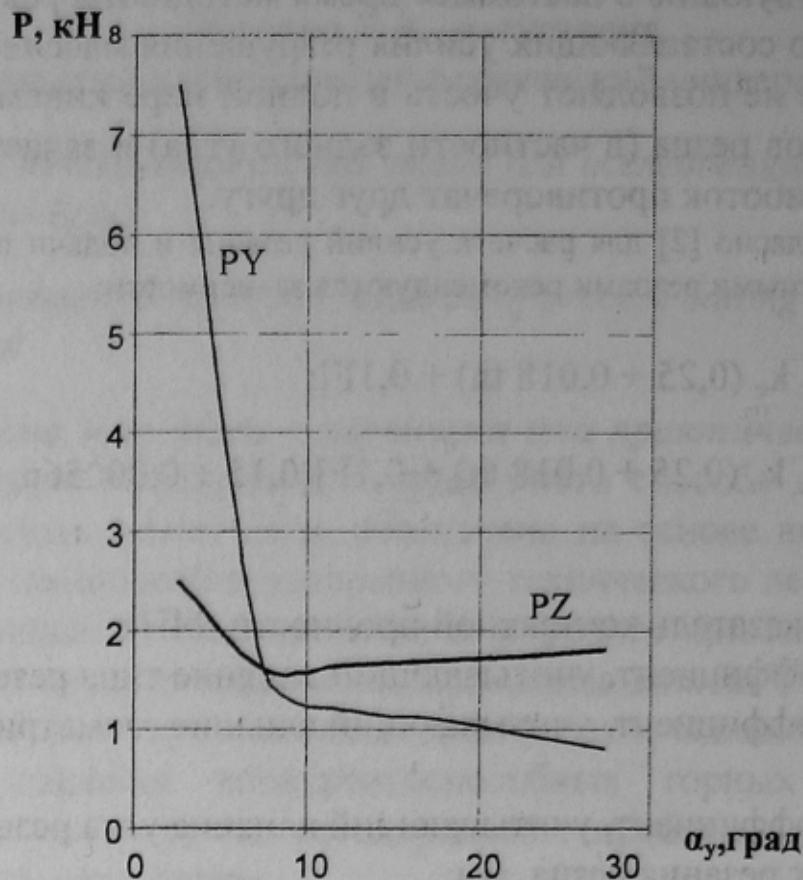


Рисунок 1 – Зависимости сил подачи и резания от величины заднего кинематического угла  $\alpha_y$

Поэтому необходимы дальнейшие экспериментальные исследования по изучению закономерностей влияния кинематических изменений углов резца на формирование составляющих сил резания. Необходимы также теоретические разработки для описания этих закономерностей и получения зависимостей для задания при моделировании рабочих процессов машин составляющих сил резания с учетом как параметров среза, так и кинематических изменений углов резца.

Анализ результатов работ по установлению закономерностей формирования усилий на режущем инструменте при разрушении различных пород [3, 4 и др.] показывает, что экспериментально полученные зависимости для определения составляющих усилий разру-

шения существенно отличаются между собой. Так, согласно [2], зависимость для расчета сил резания на резце от толщины  $h$  и ширины  $t$  среза имеет вид:  $PZ = a_1 + b_1th$ . В тоже время, в работах [5, 6] приведены соответственно зависимости:

$$PZ = a_2 + b_2t + c_2th;$$

$$PZ = a_3 + b_3th + c_3h^2;$$

$$PZ = a_4 + b_4t + c_4h + d_4th.$$

Результаты исследований показали существенное влияние на величину удельных энергозатрат разрушения массива вида и параметров зависимости определения силы резания. Поэтому, выбор параметров исполнительных органов очистных и проходческих комбайнов необходимо осуществлять для конкретного типа резца и фактических физико-механических свойств разрушаемого угольного массива, с учетом как параметров среза, так и кинематических углов резца.

#### *Постановка задачи.*

Целью данной работы является разработка стенда, позволяющей экспериментальным методом определять зависимости силы резания, силы подачи и боковой составляющей сил резания для конкретного типа резца в заданных горно – геологических условиях залегания разрушаемого массива от параметров среза и кинематических изменений углов резца.

#### *Изложение материала и результаты.*

Для разработки стенда была принята схема разрушения угольного массива, представленная на рисунке 2.

В соответствии с этой схемой принимаются два режима разрушения, а именно: режим зарубки (резы 1, 2 и 3) и режим резания с серповидной формой стружки (резы 4 и 5). В процессе зарубки точка закрепления поворотной рукояти А остается постоянной. Изменение толщины стружки осуществляется за счет изменения радиуса установки резца путем выдвижения тензоэлемента с резцом из поворотной рукояти. Следует отметить, что первый рез будет с переменной толщиной стружки и максимальной ее величиной. Это дает возможность определить масштабы для фиксации экспериментальных данных. Резы 2 и 3 практически имеют постоянную толщину стружки. Для формирования реза с серповидной формой стружки точка фикса-



ции А поворотной рукояти смещается вдоль забоя на величину  $\Delta$ , т.е. в положение А' (А" и т.д.).

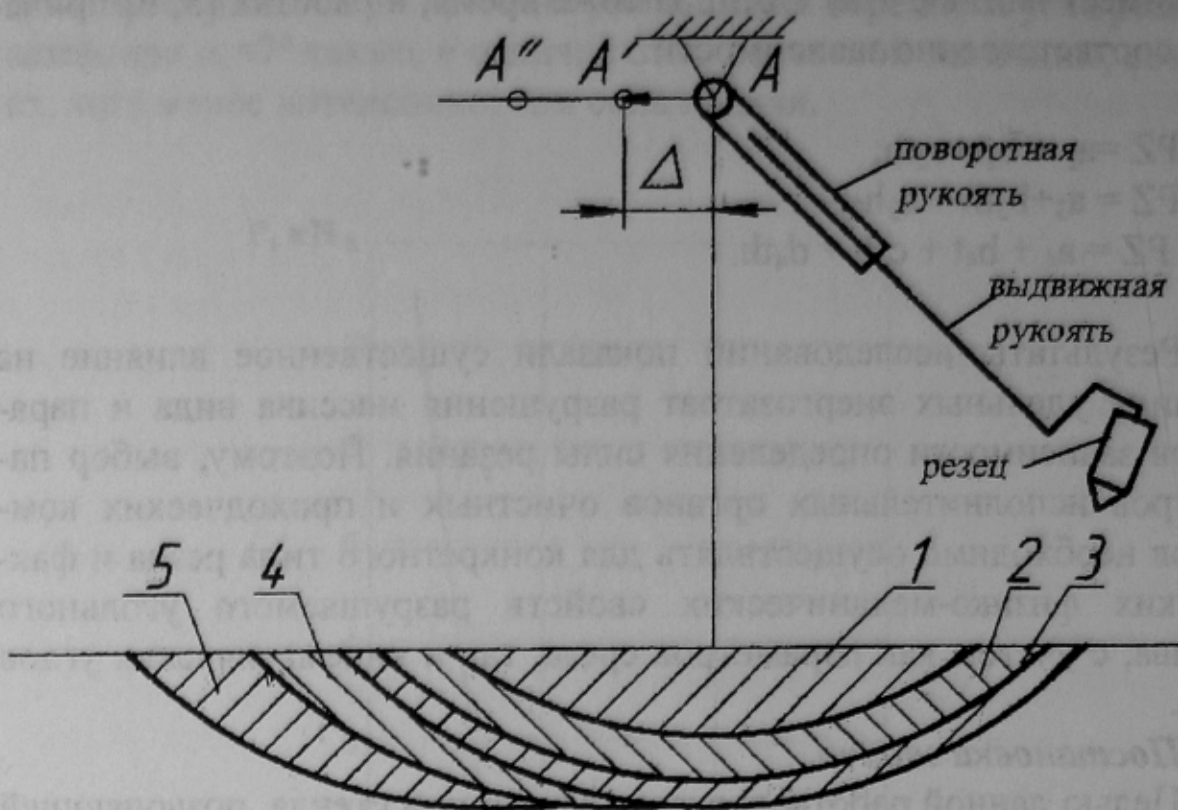


Рисунок 2 – Схема разрушения угольного массива

Для принятой схемы разрушения на кафедре горных машин ДонНТУ была разработана кинематическая схема стенда для определения усилий, возникающих на резце (рисунок 3).

Основными элементами стенда являются:

- 1 – кулак с резцом;
- 2 – тензоэлемент;
- 3 – втулка для установки тензовала;
- 4 – поворотная люлька с выдвижной рукоятью установки резца;
- 5 – вал поворота рукояти установки резца;
- 6 – поворотная втулка выдвижения рукояти установки резца;
- 7, 8 – зубчатая пара (“зубчатое колесо – сегмент”);
- 9 – гидродомкрат поворота сектора;
- 10 – каретка перемещения резца для изменения максимальной толщины среза ( $h_{\max}$ ) при серповидном резе;
- 11 – каретка перемещения резца для изменения ширины среза ( $t$ );
- 12 – направляющие для перемещения кареток.

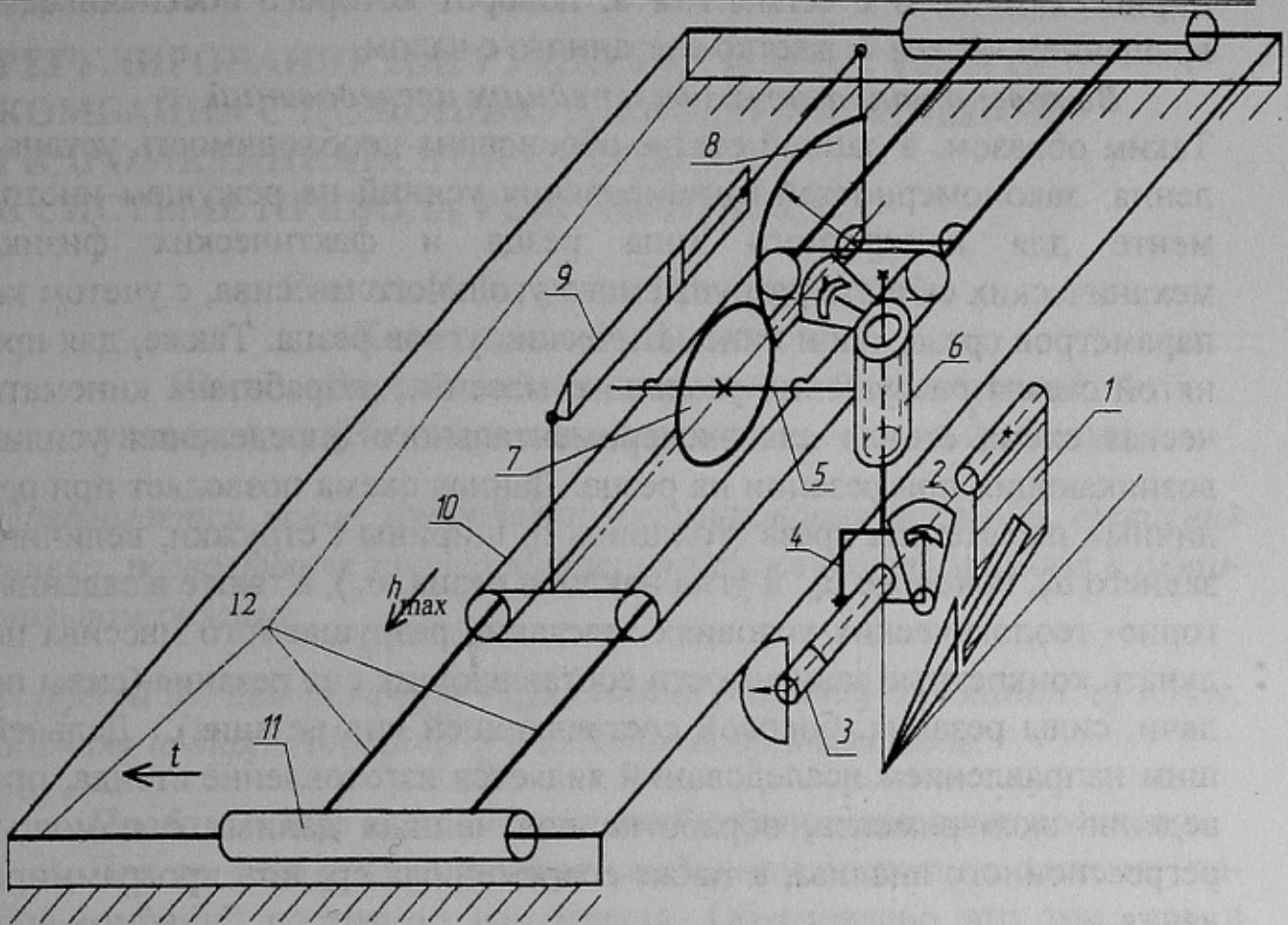


Рисунок 3 – Кинематическая схема стенда для экспериментального определения усилий, возникающих при резании на резце

Стенд крепится к забою посредством четырех анкеров. Основным элементом стенда является тензометрический вал 2, в проточках которого наклеиваются тензодатчики для фиксации мгновенных составляющих сил резания (силы резания  $X$ , силы подачи  $Y$  и боковой составляющей сил резания  $Z$ ). К валу крепится кулак с резцом 1.

Изменение угла наклона резца  $\alpha_n$  осуществляется при помощи поворота тензовала 2 во втулке 3 с последующей его жесткой фиксацией.

Изменение величины бокового угла резца  $\alpha_b$  обеспечивается поворотом выдвижной рукояти установки резца 4 в поворотной втулке 6 с последующей их взаимной фиксацией.

Величина угла установки резца  $\alpha_y$  (изменение переднего и заднего углов) реализуется поворотом втулки для установки тензовала 3 в поворотной люльке 4.

Угловое перемещение резца относительно оси вала 5 поворота рукояти обеспечивается выдвижением штока гидродомкрата 9, шар-



нирно связанного с сегментом 8, поворот которого обеспечивается вращением колеса 7, жестко связанного с валом.

***Выводы и направление дальнейших исследований.***

Таким образом, в данной статье обоснована необходимость установления закономерностей формирования усилий на режущем инструменте для конкретного типа резца и фактических физико-механических свойств разрушаемого угольного массива, с учетом как параметров среза, так и кинематических углов резца. Также, для принятой схемы разрушения угольного массива, разработана кинематическая схема стенда для экспериментального определения усилий, возникающих при резании на резце. Данная схема позволяет при различных параметрах среза (толщины  $h$ , ширины  $t$  стружки, величины заднего  $\alpha_v$ , бокового  $\alpha_b$  и угла наклона резца  $\alpha_n$ ), а также в заданных горно- геологических условиях залегания разрушаемого массива получать конкретные зависимости составляющих сил резания (силы подачи, силы резания, боковой составляющей сил резания). Дальнейшим направлением исследований является изготовление стенда, проведение эксперимента, обработка полученных данных с помощью регрессионного анализа, а также современных средств программирования.

**Список источников.**

1. Позин Е. З., Меламед В. З., Тон В. В. Разрушение углей выемочными машинами / Под ред. Е. З. Позина.- М.: Недра, 1984.- 288 с.
2. ОСТ 12.44.197-81. Комбайны проходческие со стреловидным исполнительным органом. Расчет эксплуатационной нагруженности трансмиссии исполнительного органа. Введен с 01.07.1982. -М.: Минуглепром СССР, 1981. - 48 с.
3. Барон Л. И., Глатман Л. Б., Губенков Е. К. Разрушение горных пород проходческими комбайнами.- М.: Наука. 1968.- 218 с.
4. Семенченко А.К., Кравченко В.М., Шабает О.Е. Теоретические основы анализа и синтеза горных машин и процесса их восстановления как динамических систем – Донецк: РВА ДонНТУ, 2002. – 302с.
5. Разрушение горных пород проходческими комбайнами. Разрушение тангенциальными инструментами. /Отв. ред. Л.И. Барон/ М., Наука, 1973. 171с.
6. Костенко А.П. Установление рациональных режимов разрушения сильвинитовых пластов барабанными очистными комбайнами: Дис. ... канд. техн. наук.- Донецк, 1992.-193с.