

УДК 622.834

РАСЧЕТ СМЕЩЕНИЙ НА КОНТУРЕ ПОДГОТОВИТЕЛЬНЫХ ВЫРАБОТОК С УЧЕТОМ РАЗБРОСА ПРОЧНОСТНЫХ СВОЙСТВ ВМЕЩАЮЩИХ ПОРОД

Назимко В.В., Сажнев В.П. (ДонГТУ, г. Донецк, Украина),

Захаров В.С. (ГОО «Шахта Южнодонбасская №3»,
г. Угледар, Украина),

Грядущий В.Б. (ОФТПП ДонФТИ, г. Донецк, Украина)

Розроблений новий підхід до розрахунку конвергенції на контурі підготовчої виробки, що базується на врахуванні стохастичних коливань міцності уміщувачих порід.

New approach has been developed to predict closure in an underground opening. Impact of stochastic fluctuation of rock mass strength on the closure was considered and calculated.

Прогноз смещений на контуре подготовительных выработок является одной из наиболее актуальных задач горной промышленности. От правильной оценки изменения размеров сечения горных выработок в процессе развития горных работ зависит надежность системы вентиляции, транспорта и безопасности горных работ в целом. Погрешности при расчете конвергенции на контуре горных выработок приводят к значительному ухудшению условий работы шахты. Существует большое число методик для расчета смещений с учетом разнообразия горно-геологических и горнотехнических условий. Нормативным документом для предварительного расчета смещений на контуре выработки являются отраслевые Указания [1].

Следует отметить, что подавляющее число методик предусматривают расчет детерминированной величины смещений кровли, боков или почвы выработки. Это значит, что

при заданных исходных условиях, например, глубине разработки, мощности пласта, способе охраны выработки, размерах ее сечения, прочности вмещающих пород, существующие методики дают определенную или детерминированную величину смещений на контуре. Однако из практики хорошо известно, что даже в относительно стабильных условиях величина реальной конвергенции на контуре обычной горной выработки претерпевает существенные отклонения от среднего значения в пространстве и во времени. В качестве примера приведем данные эксперимента по измерению смещений на контуре полевой сбойки и в окружающих ее породах в условиях пласта m_3 шахты им. К.И. Поченкова. Глубина разработки составляла 784 м, выработка сечением $13,8 \text{ м}^2$ была пройдена полевой в почве пласта и соединяла два полевых штрека. Крепь арочная трехзвенная из спецпрофиля с плотностью установки 0,8 м. Вмещающие породы средней прочности и устойчивости. В процессе эксплуатации сбойки за пределами влияния очистных работ состояние выработки характеризовалось как удовлетворительное. Скорость конвергенции вмещающих пород на контуре не превышала 0,1–0,2 мм/сут. В кровле и боках выработки залегал слой алевролита мощностью 21 м и средней прочностью на одноосное сжатие 48,5 МПа. В почве сбойки расположен алевролит, перемежающийся слоями прочного песчаника.

В выработке были установлены контурные реперы для измерения конвергенции пород кровли и почвы, а также боковых стенок выработки. В кровлю была пробурена скважина длиной 28 м диаметром 72 мм. В этой скважине было установлено 6 глубинных реперов для измерения смещений массива в окрестности экспериментальной сбойки (рис. 1) Первые три глубинных репера были зафиксированы в скважине на расстоянии 5 м, 10 м и 14 м от устья скважины. На рис. 2 показаны графики изменения конвергенции боковых стенок сбойки в процессе приближения лавы, которая увеличивала уровень горного давления в 2,5–3 раза, поскольку дорабатывала оконтуренный целик угля. По этой причине влияние лавы на

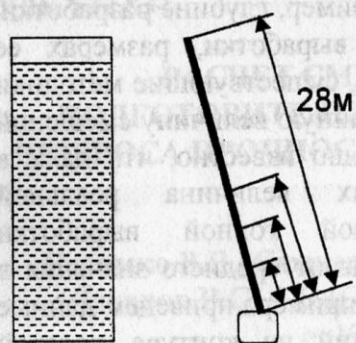


Рис. 1. Схема расположения глубинных реперов в экспериментальной выработке

приближения лавы, имеются ее локальные ускорения на расстоянии 160 м, 60 м и 25 м. Более существенен тот экспериментальный факт, что конечная конвергенция при

устойчивость сбойки стало сказываться на расстоянии 175 м, хотя оно, по крайней мере, в 2 раза больше длины зоны опорного давления, определяемого стандартным методом [1].

Прежде всего, отметим неравномерный характер роста конвергенции на контуре экспериментальной выработки по мере приближения лавы. Несмотря на общую тенденцию монотонного роста конвергенции по мере

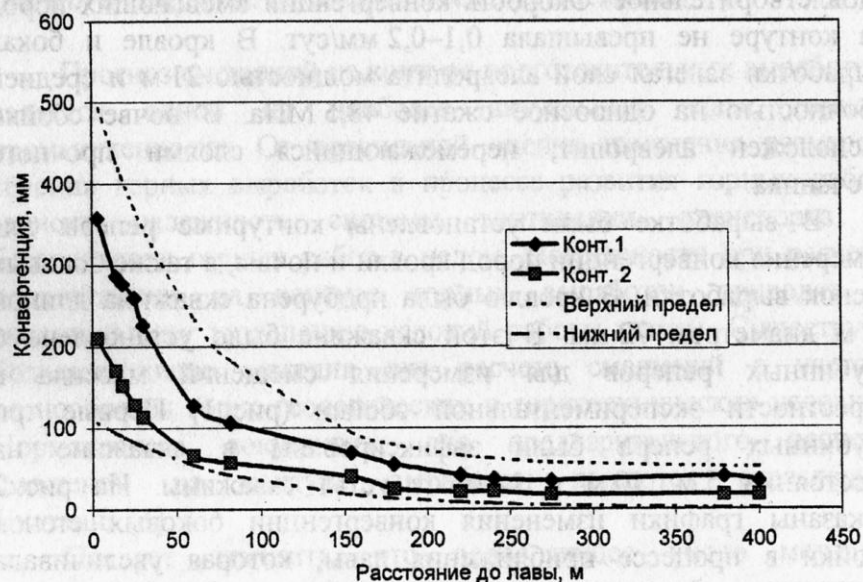


Рис. 2. График конвергенции боковых стенок выработки

подходе лавы вплотную к проекции сбойки на соседних замерных станциях существенно различна – 210 мм и 358 мм. Отметим, что станции были расположены на расстоянии 3 м друг от друга в сечениях выработки, находящихся практически в одинаковых породах.

Заметим, что процесс сдвижений пород был неравномерен не только на контуре выработки, но и в глубине окружающего массива. Этот факт иллюстрируется графиком смещений глубинных реперов на рис. 3. Видно, что в начальный момент развития зоны разрушений вокруг выработки кривые смещений по всем трем реперам неоднократно менялись местами. При подходе лавы на расстояние 60 м начинается процесс интенсификации разрушения вмещающих пород, а степень неравномерности смещений отдельных реперов увеличивается в несколько раз. В результате такой неравномерности смещений интервал толщи между реперами 1 и 2 претерпевал знакопеременные деформации сжатия-растяжения. В это же

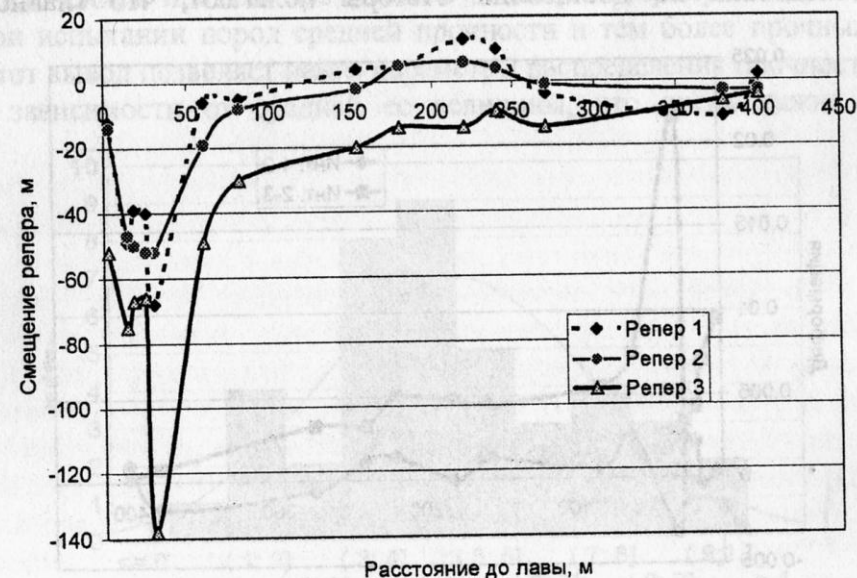


Рис. 3. Смещение глубинных реперов по мере приближения лавы к экспериментальному участку

время интервал 2–3, находящийся в глубине массива, интенсивно разуплотнился, хотя при подходе лавы на расстояние 30 м степень разуплотнения резко снизилась, что свидетельствует о повторном сжатии ранее разрушенного интервала пород (рис. 4). Такой факт был зарегистрирован ранее [2], что свидетельствует о достоверности полученного результата.

Таким образом, важно то, что процесс разрушения и смещения пород происходит неравномерно как во времени, так и в пространстве во всех трех измерениях, то есть вдоль оси выработки и в глубину окружающего массива даже в том случае, когда выработка расположена в одинаковых породах. Одной из причин такой неравномерности сдвижений является эффект саморасклинивания пород при попытке их одновременного смещения в полость выработки [3]. При этом расклинивание пород имеет пространственный характер и периодически возникает как в поперечном сечении выработки, так и вдоль ее оси. Однако физическая первопричина такой неравномерности исследована не достаточно. Авторы полагают, что главной

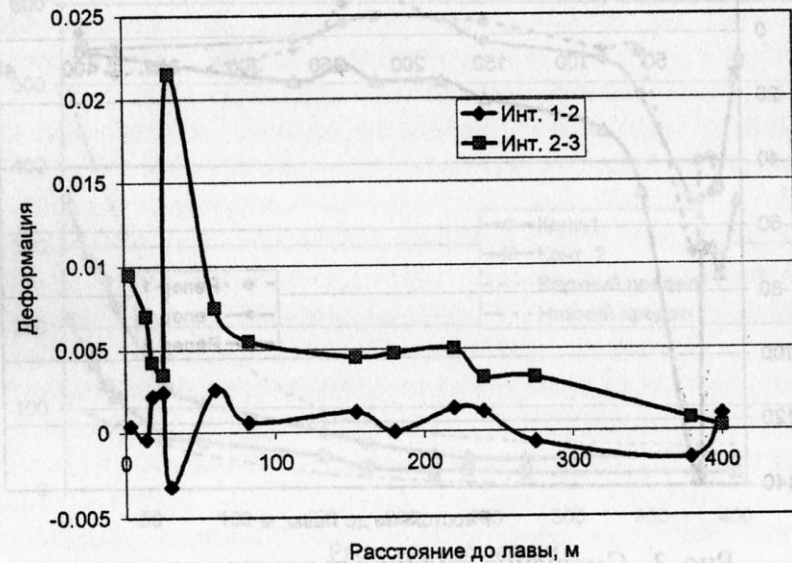


Рис. 4. Относительная деформация интервалов скважины

причиной неравномерности смещений пород в окрестности подземной выработки является случайное распределение прочности вмещающих пород. Несмотря на то, что прочность характеризуется в расчетах одной средней величиной, ее фактическое значение колеблется в широких пределах даже в одной и той же литологической разности.

Авторы выполнили специальный анализ разброса прочности пород на одноосное сжатие для пород, имеющих одинаковую крепость по шкале проф. Протодяконова и установили, что нормированная прочность распределена по нормальному закону и имеет вид, изображенный на рис. 5. Такое распределение постулировалось в работе [4], однако экспериментального подтверждения высказанного допущения не приведено. Отметим, что анализ большого числа данных испытаний породы на сжатие показал наличие максимального разброса прочности, который присущ слабым породам. Другими словами, вероятность того, что при испытании слабых пород найдется образец с отклонением предела прочности в большую сторону выше, чем при испытании пород средней прочности и тем более прочных. Этот вывод позволяет найти параметры распределения прочности в зависимости от средней ее величины, что очень важно с

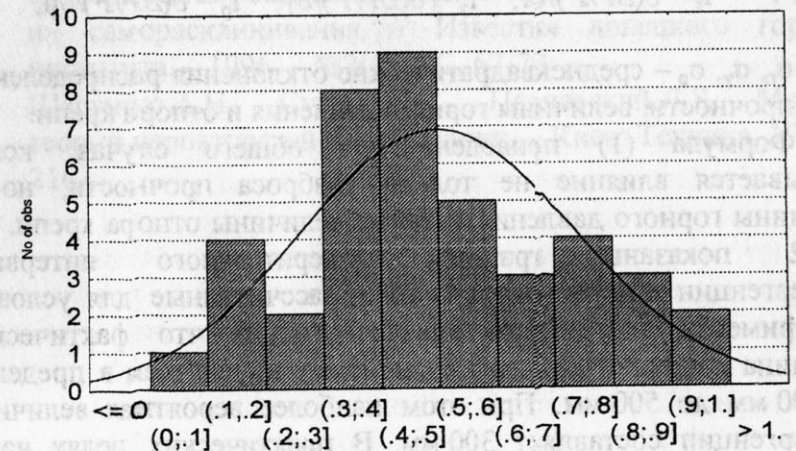


Рис. 5. Распределение приведенной прочности пород

практической точки зрения.

Имея параметры распределения прочности вмещающих пород, можно рассчитать диапазон возможных величин смещений и конвергенции на контуре выработки, пользуясь существующими методиками. В итоге получим не детерминированные кривые смещений и конвергенции, а доверительные интервалы или пределы, в которых искомые величины могут изменяться. Для расчета величин смещений и конвергенции понадобится значительное количество повторных вычислений. Однако при использовании компьютерной техники это не является проблемой. Таким образом, вместо точечной оценки смещений и конвергенции можно получить интервальные, которые обладают несоизмеримо большей достоверностью.

Интервал возможных значений величин конвергенции можно проверить или уточнить по зависимости:

$$m^2_0 = \sqrt{(f_r^2 \sigma_r^2 + f_\gamma^2 \sigma_\gamma^2 + f_p^2 \sigma_p^2)}, \quad (1)$$

где f_r, f_γ, f_p — частные производные по параметрам:

$$f_r = \partial(\Delta F/F)/\partial r; \quad f_\gamma = \partial(\Delta F/F)/\partial \gamma; \quad f_p = \partial(\Delta F/F)/\partial p,$$

где $\sigma_r, \sigma_\gamma, \sigma_p$ — среднеквадратические отклонения распределений прочности, величины горного давления и отпора крепи.

Формула (1) приведена для общего случая, когда учитывается влияние не только разброса прочности, но и величины горного давления, а также величины отпора крепи. На рис. 2 показаны границы доверительного интервала конвергенции при надежности 95%, рассчитанные для условий эксперимента, описанного вначале. Видно, что фактическая величина конечной конвергенции может изменяться в пределах от 100 мм до 500 мм. При этом наиболее вероятная величина конвергенции составляет 300 мм. В практических целях, чаще всего, будут полезны средние, наиболее вероятные, величины ожидаемых смещений и их максимально возможные значения.

При технологических расчетах (депрессии, объемов перекреплений и подрывок) более приемлемыми являются средние величины. С точки зрения требований безопасности будут полезными максимальные ожидаемые величины.

Таким образом, разработана методика расчета смещений и конвергенции на контуре выработки, обеспечивающая заданную достоверность результатов, что повышает надежность принятия технологических и организационных решений при ведении горных работ.

СПИСОК ССЫЛОК

1. Расположение, охрана и поддержание горных выработок при отработке угольных пластов на шахтах. Методические указания. КД 12.01.01.201-98 — К.: Минуглепром, 1998. — 150 с.
2. Назимко В.В. Развитие зон разрушения вокруг выработки при многократном воздействии очистных работ // Известия донецкого горного института. — 1996. — №3. — С. 53-56.
3. Сажнев В.П., Лаптеев А.А., Александров С.Н., Назимко В.В. Численное моделирование увеличения несущей способности вмещающих выработку пород за счет эффекта их саморасклинивания // Известия донецкого горного института. — 1996. — №2(4). — С. 67-70.
4. Шашенко А.Н., Сургай Н.С., Парчевский Л.Я. Методы теории вероятностей в геомеханике. — Киев: Техника, 1994. — 216 с.