

УДК 681.542

В.В. Турупалов, Н.Н. Чернышев, А.А. Прядко
Донецкий национальный технический университет, г. Донецк
кафедра автоматики и телекоммуникаций
E-mail: kolyachetnishov@mail.ru, ann-pryadko@yandex.ua

МАТЕМАТИЧЕСКОЕ ОПИСАНИЕ ПРОЦЕССА ТЕПЛООБМЕНА В ПРОТИВОТОЧНЫХ ТЕПЛООБМЕННЫХ АППАРАТАХ

Аннотация

Турупалов В.В., Чернышев Н.Н., Прядко А.А. Математическое описание процесса теплообмена в противоточных теплообменных аппаратах. Представлены общие сведения о процессах теплообмена в теплообменных аппаратах. В качестве модели потока принята модель идеального перемешивания. Получена математическая модель теплообменника типа "перемешивание-перемешивание" и соответствующая ей переходная модель теплообменника, противоток, теплоноситель, математическая модель.

Введение. Теплообменными аппаратами называют устройства, предназначенные для передачи тепла от одного теплоносителя к другому, а также осуществления различных технологических процессов: нагревание, охлаждение, кипения, конденсации и др. В промышленности в основном используются рекуперативные теплообменники. В аппаратах этого типа горячей и холодной теплоносители подаются в разделенные глухой стенкой объемы. Теплообмен происходит через разделяющую объемы поверхность. Теплообменные аппараты являются наиболее распространенными и необходимыми элементами технологических и энергетических установок разного типа на различных предприятиях. Поэтому часто возникает необходимость исследования режимов работы теплообменных аппаратов [1,2,3].

Постановка задачи. Для анализа работы теплообменного аппарата необходимо получить математическую модель, которая была адекватна исследуемому процессам. В процессе проектирования и работы теплообменного аппарата очень важно проанализировать [1,3]:

- установившийся (стационарный) режим работы;
- переходный процесс, возникающий в результате возмущений на входе и определить время выхода аппарата в стационарный режим работы.

Перечисленные задачи исследования работы теплообменных аппаратов можно успешно решить при использовании метода математического моделирования на основе статической или динамической моделей.

Получение математической модели. Из множества математических методов моделирования объектов управления для реализации оперативного управления наибольший интерес представляют теоретические методы, базирующиеся на математических описаниях механизмов протекающих процессов. Такие модели обладают хорошими прогностическими возможностями в широких диапазонах изменения свойств объектов и режимных параметров технологических процессов. Недостатки же состоят в том, что, как правило, эти модели в процессе реализации представляют недостаточные результаты, тем не менее, в ряде случаев, удается достичь требуемой точности. При описании процессов тепло- и массообмена возможны идентификация и регуляризация корректировка коэффициентов входящих в уравнения математической модели путем решения обратных

задач переноса на базе контрольных значений промежуточных параметров технологического процесса.

Математическое описание процесса в теплообменных аппаратах удобно записать в виде выражения, которое характеризует изменение температуры в потоке теплоносителя во времени, обусловленное, во-первых, движением потока и, во-вторых, теплопередачей [3,4,5].

Если структура потока теплоносителя соответствует модели идеального перемешивания, то для математического описания этого потока можно использовать уравнение:

$$Vc_T \frac{dT}{dt} = \nu c_T (T_{ex} - T), \quad (1)$$

с учетом источника тепла, возникающего в потоке за счет теплопередачи:

$$Vc_T \frac{dT}{dt} = \nu c_T (T_{ex} - T) + Vq_T, \quad (2)$$

где $Vq_T = FK_T \Delta T$ – интенсивность теплообмена в реакционном объеме V ;

$q_T = \frac{FK_T \Delta T}{V}$ – удельная объемная интенсивность источника тепла; F – поверхность теплообмена; K_T – коэффициент теплопередачи; $\Delta T = (T_1 - T_2)$ – разность температур первичного и вторичного теплоносителей.

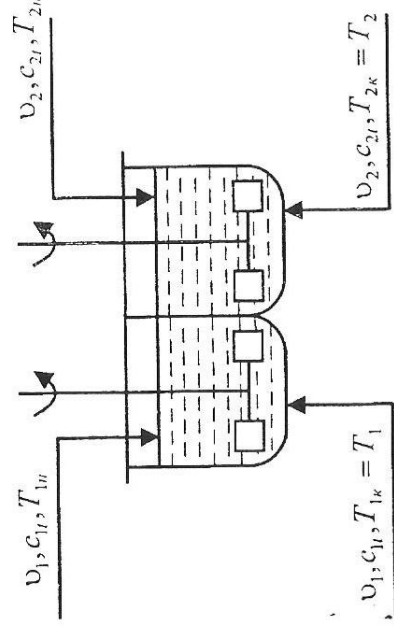


Рисунок 1 – Схематическое изображение теплообменника типа “перемешивание”

Для теплообменного аппарата, в котором структура потоков соответствует моделям идеального перемешивания, математическая модель представляет собой систему двух уравнений типа (3), записанных для первичного и вторичного теплоносителей:

$$\begin{cases} V_1 c_{1T} \frac{dT_1}{dt} = \nu_1 c_{1T} (T_{1H} - T_1) - FK_T (T_1 - T_2); \\ V_2 c_{2T} \frac{dT_2}{dt} = \nu_2 c_{2T} (T_{2H} - T_1) - FK_T (T_1 - T_2); \end{cases} \quad (3)$$

где $T_1 - T_2 = \Delta T$, при этом T_1 и T_2 имеют постоянные значения в каждой точке объемов идеального перемешивания соответственно V_1 и V_2 ; T_{1H} , T_{2H} – начальные температуры первичного и вторичного теплоносителей; $T_{1k} = T_1$ и $T_{2k} = T_2$ – конечные температуры первичного и вторичного теплоносителей.

Величина $FK_T(T_1 - T_2)$ имеет знак «минус» в уравнении описания потока теплоносителя, который отдает тепло, и знак «плюс», если тепло воспринимается теплоносителем.

При выполнении условия (1) можно с достаточной для практических расчетов точностью производить линеаризацию кривых изменения температур рабочих сред. При этом изменение температуры по длине аппарата представляется линейным законом, а средняя температура первичного и вторичного теплоносителей определяется как средняя арифметическая величина [4,5,6]:

$$T_{1cp} = 0,5(T_{1H} + T_{1K}), \quad T_{2cp} = 0,5(T_{2H} + T_{2K}). \quad (4)$$

Средняя разность температур (движущая сила теплообмена) выражается равенством:

$$\Delta T = T_{1cp} - T_{2cp}. \quad (5)$$

В данном случае вследствие линеаризации кривой изменения температур по длине аппарата параметры T_1 , T_2 , T_{CT} , ΔT будут изменяться только во времени (координата длины исключается), и математическая модель может быть записана в виде обыкновенных дифференциальных уравнений.

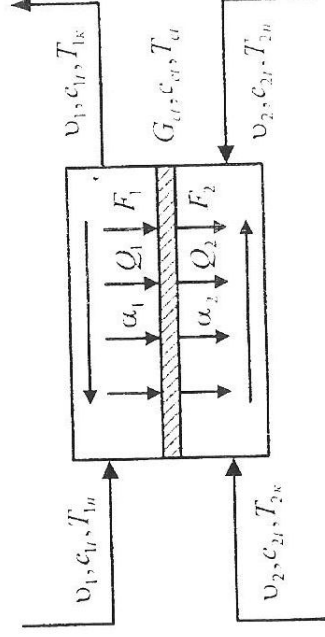


Рисунок 2 – Схема потоков в противоточном теплообменнике

На схеме введены следующие обозначения: Q_1 и Q_2 – количества тепла, передаваемые через поверхность теплообмена F_1 и F_2 ; α_1 и F_2 ; α_2 – коэффициенты теплоотдачи соответственно со стороны первичного и вторичного теплоносителей; G_{CT} , c_{CT} , T_{CT} – вес, теплоемкость и температура стенки (принимаем, что T_{CT} и T_{2CT} близки вследствие малой толщины стенки, и при составлении уравнений используем T_{CT} вместо T_{1CT} и T_{2CT}).

Математическая модель исследуемого теплообменника должна включать:

- уравнения теплового баланса:

$$dQ_1 = v_{1CT}(T_{1H} - T_{1K})dt, \quad dQ_2 = v_{2CT}c_{CT}(T_{2H} - T_{2K})dt, \quad (6)$$

- уравнения теплоотдачи:

$$dQ_1 = \alpha_1 F_1 (T_{1cp} - T_{CT})dt, \quad dQ_2 = \alpha_2 F_2 (T_{1CT} - T_{2cp})dt, \quad (7)$$

- уравнение переходного режима (динамическая характеристика):

$$dQ_1 - dQ_2 = G_{CT}c_{CT}dT_{CT}. \quad (8)$$

Уравнение (8) показывает, что при теплообмене в неустановившемся потоке, когда $dQ_1 \neq dQ_2$, часть тепла аккумулируется стенкой в любой момент времени переходного режима.

Если использовать равенства (2), (3), то уравнения (4) – (8) образуют следующую систему:

$$\left\{ \begin{aligned} \frac{dQ_1}{dt} &= \alpha_1 F_1 \left[\frac{T_{1H} + T_{1k}}{2} - T_{CT} \right], \\ \frac{dQ_2}{dt} &= \alpha_2 F_2 \left[T_{CT} - \frac{T_{2H} + T_{2k}}{2} \right], \\ \frac{dQ_1}{dt} &= \nu_1 c_1 T (T_{1H} - T_{1k}), \\ \frac{dQ_2}{dt} &= \nu_2 c_2 T (T_{2k} - T_{2H}), \\ \frac{dQ_1}{dt} - \frac{dQ_2}{dt} &= G_{CT} c_{CT} \frac{dT_{CT}}{dt}. \end{aligned} \right. \quad (9)$$

Система уравнений (9) является математическим описанием процесса теплообмена через стенку в противоточных теплообменных аппаратах, для которых можно принять допущение о линейном изменении температуры рабочих сред по длине аппарата.

Решение системы (9) нетрудно найти на ЭВМ, если привести ее к виду, удобному для моделирования:

$$\left\{ \begin{aligned} T_{1k} &= \frac{2}{\alpha_1 F_1} \cdot \frac{dQ_1}{dt} + 2T_{CT} - T_{1H}, \\ T_{2k} &= \frac{2}{\alpha_1 F_2} \cdot \frac{dQ_2}{dt} + 2T_{CT} - T_{2H}, \\ T_{CT} \int dT_{CT} = T_{CT} - T_{CT0} &= \frac{1}{G_{CT} c_{CT}} \int \left(\frac{dQ_1}{dt} - \frac{dQ_2}{dt} \right) dt, \\ \frac{dQ_1}{dt} &= \nu_1 c_1 T (T_{1H} - T_{1k}), \\ \frac{dQ_2}{dt} &= \nu_2 c_2 T (T_{2k} - T_{2H}). \end{aligned} \right. \quad (10)$$

Составим схему решения уравнения (10) в пакете Matlab&Simulink [7] представленную на рис. 3.

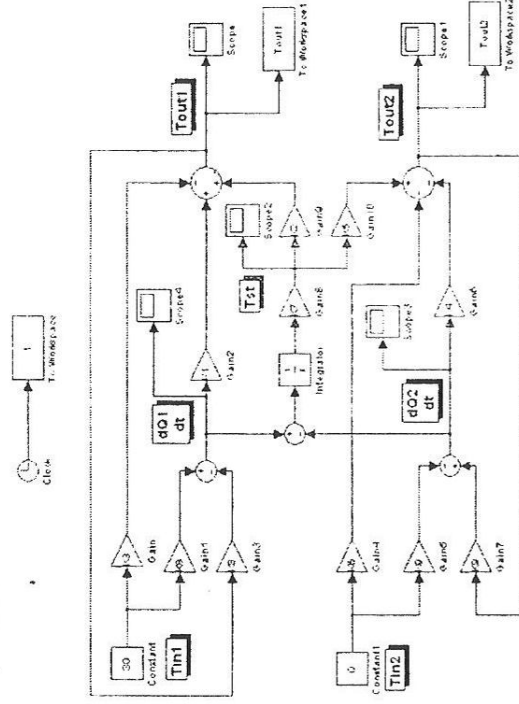


Рисунок 3 – Схема моделирования противоточного теплообменного аппарата в пакете Simulink

В результате изменения температуры теплоносителя на входе в аппарат получены следующие переходные процессы.



Рисунок 4 – Переходной процесс температуры T_{1k} на выходе теплообменника



Рисунок 5 – Переходной процесс температуры T_{2k} на выходе теплообменника

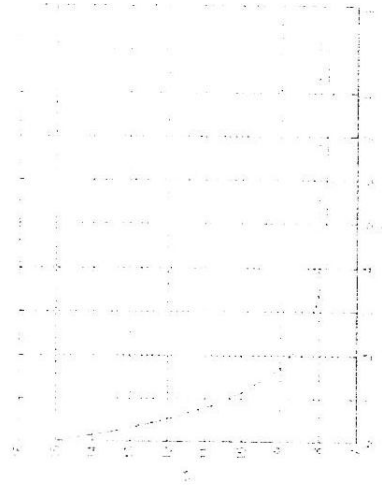


Рисунок 6 – Переходной процесс теплоты Q_1 через поверхность теплообмена F_1

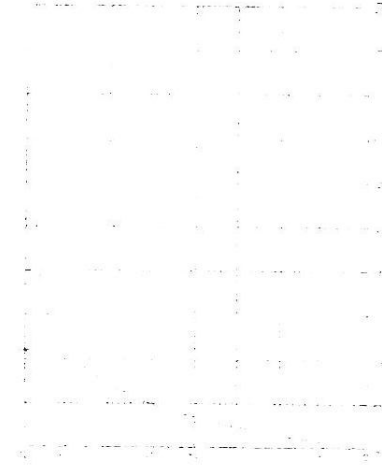


Рисунок 7 – Переходной процесс теплоты Q_2 через поверхность теплообмена F_2

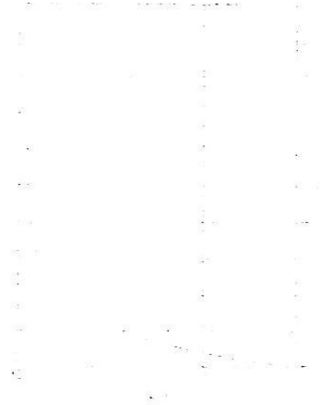


Рисунок 8 – Переходной процесс температуры стенки

Выводы.

1. Получена система уравнений, которая является математическим описанием процесса теплообмена через стенку в противоточных теплообменных аппаратах с учетом линеаризации кривой изменения температур рабочих сред по длине теплообменников.

2. Составлена схема моделирования динамических режимов теплообменного аппарата в пакете Matlab&Simulink.
3. Получены графики переходных процессов выходных потоков теплообменного аппарата, а так же температуры стенки и величины тепловых потоков от теплоносителя к охлаждаемому потоку.
4. Анализ результатов моделирования подтверждает соответствие качественного поведения модели основным характеристикам изучаемого технологического процесса.

Література

1. Лесохин Е.И. Теплообменники конденсаторы в процессах химической технологии: Моделирование, расчет, управление / Е.И. Лесохин, П.В. Рашковский. – Л.: Химия, 1900. – 288 с.
2. Липатов Л.Н. Типовые процессы химической технологии как объекты управления / Л.Н. Липатов. – М.: Химия, 1973. – 320 с.
3. Шински Ф. Системы автоматического регулирования химико-технологических процессов / Ф. Шински под ред. И.И. Гельперина. – М.: Химия, 1974. – 336 с.
4. Безденежных А.А. Моделирование химико-технологических процессов: Гидродинамические, тепло- и массообменные процессы / А.А. Безденежных. – Л.: ЛТИ, 1980. – 77 с.
5. Заггейм А.Ю. Введение в моделирование химико-технологических процессов. Математическое описание процессов / А.Ю. Заггейм. – М.: Химия, 1973. – 224 с.
6. Теплотехника: учеб. для вузов; 2-е изд., перераб. / А.И. Баскаков, Б.В. Берг, О.К. Витт и др. – М.: Энергоатомиздат, 1991. – 224 с.
7. Мещеряков В.В. Задачи по математике с MATLAB&SIMULINK / В.В. Мещеряков. – М.: ДИАЛОГ-МИФИ, 2007. – 528 с.

Надійшла до редакції:
01.02.2011

Рекомендовано до друку:
д-р техн. наук, проф. Чичикало Н.І.

Abstract

Turupalov V.V., Chernyshev, N.N., Pryadko A.A. A mathematical description of heat transfer in a countercurrent heat exchanger. Provides an overview of the processes of heat transfer in heat exchangers. As the flow model adopted the model of ideal mixing. The mathematical model of heat exchanger type of "mixing-mixing" and the corresponding transients.

Keywords: heat exchanger, a model of ideal mixing, countercurrent, heat transfer, mathematical model.

Анотація

Турупалов В.В., Чернышев М.М., Прыдко Г.О. Математичний опис процесу теплообміну в протиточних теплообмінних апаратах. Представлені загальні відомості про процеси теплообміну в теплообмінних апаратах. В якості моделі потоку, прийнята модель ідеального перемішування. Отримана математична модель теплообмінника типу "перемішування-перемішування" та відповідні їй перехідні процеси.

Ключові слова: теплообмінний апарат, модель ідеального перемішування, протитічя, теплоносій, математична модель.

© Турупалов В.В., Чернышев Н.Н., Прыдко А.А., 2011