

# АБСОРЦИОННОГО ИЗМЕРИТЕЛЯ КОНЦЕНТРАЦИИ ОКСИДА УГЛЕРОДА ИНФРАКРАСНОГО ГАЗОАНАЛИЗАТОРА

**Вовна А.В., Рак А.И., Хламов М.Г.**

Донецкий национальный технический университет,  
кафедра электронной техники

**Abstract.** *Vovna A.V., Rak A.I., Khlamov M.G. The mathematical model of an optical channel of concentration measurer of carbon oxide of infrared gas analyser. The mathematical model of an absorbing spectrum of infrared radiation by carbon oxide is offered. The model can be used in the defining algorithm of the carbon oxide concentration in automobile exhaust gases. The introduction of an additional channel and a developed algorithm provide termination of soot influence in the working optical channel, and also the influence calculation of temperature, pressure and concentration of dioxide on the measurement result of carbon oxide concentration.*

Метод, положенный в основу построения быстродействующего устройства измерения концентрации оксида углерода, основан на способности атмосферных газов избирательно поглощать инфракрасное излучение в спектральной области, и относится к бездисперсионным методам абсорбционной спектроскопии. В соответствии с экспериментальными данными о молекулярном поглощении [1,2] спектр поглощения оксида углерода имеет сложную структуру. Спектр поглощения оксида углерода, полученный при высокой разрешающей способности анализатора, включает в себя спектральные полосы, каждая из которых содержит электронно-колебательно-вращательные компоненты и их комбинационные составляющие, отличающиеся местом положения в спектральной области и интенсивностью поглощения. Наиболее интенсивная колебательно-вращательная полоса поглощения лежит в области с центром  $\lambda = 4,66$  мкм. Спектр структуры носит характер длинно- и коротковолновых не полностью симметричных крыльев при центральной вращательной составляющей колебательно-вращательные полосы поглощения, представляющие собой последовательности линий поглощения, контур каждой из которых определяется межмолекулярными соударениями и описывается коэффициентом поглощения  $K(\lambda)$  полосы, который выражается суммой коэффициентов поглощения отдельных линий:

$$K(\lambda) = \sum_{i=1}^{\infty} K_i(\lambda) = \sum_{i=1}^{\infty} \frac{a_i}{\pi} \cdot \frac{\delta_i}{(\lambda - \lambda_{0i})^2 + \delta_i^2}. \quad (1)$$

где  $a_i = \int_0^{\infty} K_i(\lambda) d\nu$  — интегральная интенсивность  $i$ -й линии;  $\delta_i$  — полуширина линии;  $\lambda_{0i}$  — центр линии.

Для вычисления ряда вводились различные допущения о характере изменения  $a_i$ ,  $\delta_i$  и  $\nu_{0i}$  в пределах колебательно-вращательной полосы. У. Эльзассер рассматривал полосу поглощения как бесконечную последовательность одинаковых по интенсивности ( $a_i = \text{const}$ ) и полуширине ( $\delta_i = \delta$ ) равноотстоящих линий. Для упрощения расчетов была рассмотрена модель полосы поглощения, в которой равноотстоящие линии равной полуширины  $\delta$  имеют распределение интенсивности в каждой из двух ветвей полосы, соответствующее распределению молекул по вращательным уровням энергии. На рис. 1 приведены графики функции  $K(\nu)$ , вычисленные для полосы поглощения оксида углерода с использованием принятой модели полосы.

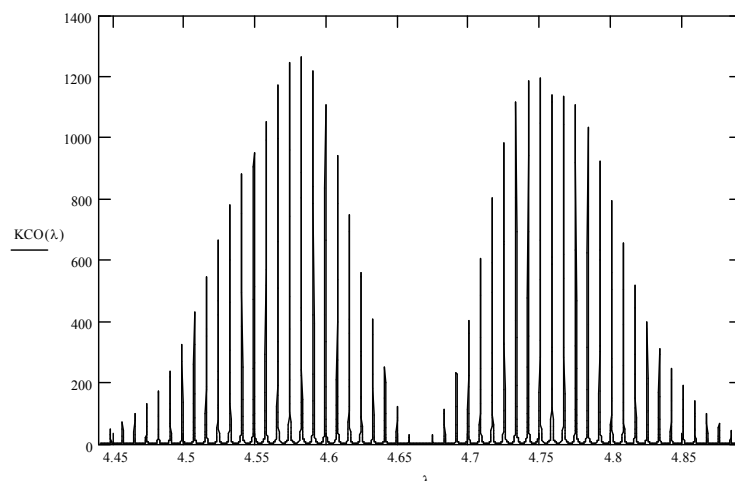


Рисунок 1 — Спектр поглощения оксида углерода

В общем виде, поглощение излучения в газе описывается законом Бугера-Ламберта:

$$\Phi(l) = \Phi_0 \cdot e^{-a \cdot l}, \quad (2)$$

где  $\Phi_0$  — поток излучения на границе тестируемого вещества;  $a$  — показатель поглощения;  $l$  — длина пути излучения в тестируемом веществе.

Оптическая плотность вещества  $D$  устанавливается законом Беера в виде:

$$D = a \cdot l = k C \cdot l, \quad (3)$$

где  $C$  — концентрация активной компоненты вещества, поглощающего излучение;  $k$  — удельный показатель поглощения;  $l$  — длина кюветы.

Вычисление концентрации поглощающих частиц возможно путем измерения величины  $k(\nu)$ , характеризующей интенсивность линии поглощения, и параметров контура линии поглощения. В реальных условиях прямое исследование контура линии поглощения представляет весьма сложную задачу. Поэтому на практике при определении концентраций атомов и молекул измеряют интегральную интенсивность линий (полос) поглощения. Аналитический сигнал в этом случае определяется разностью интенсивностей зондирующего излучения до и после кюветы с поглощающей газовой средой. Аналитическую связь между изменением интенсивности зондирующего излучения и концентрацией поглощающих частиц находят экспериментально и используют в виде градуировочных графиков. Для окрестности  $\lambda_{n0}$  т.е.  $\lambda_0 \pm \Delta\lambda/2$  процесс поглощения частотно зависим и определяется функцией интегрального коэффициента поглощения. Эта зависимость учитывается следующим образом:

$$K_{инт}(\lambda) = K_{max} \cdot 2.718 \cdot \frac{9(\lambda - \lambda_{0n})^2}{\left(\frac{\Delta\lambda_n}{2}\right)^2} \cdot e^{-\frac{9(\lambda - \lambda_{0n})^2}{\left(\frac{\Delta\lambda_n}{2}\right)^2}}; \quad D(\lambda, C) = \frac{K_{инт}(\lambda) \cdot l_0 \cdot C}{100}. \quad (4,5)$$

Коэффициент передачи оптического канала  $K_{ок}(\lambda, C)$  определяется как:

$$K_{ок}(\lambda, C) = T(\lambda, C) = e^{-D(\lambda, C)}. \quad (6)$$

Как известно, в инфракрасной спектроскопии влияние давления и температуры на оптическую плотность исследуемого вещества учитывается следующим образом: от давления сильно зависит полуширина спектральной линии поглощения и в меньшей от изменения температуры, огибающая спектра полосы тоже прямо пропорциональна изменению давления и обратно пропорциональна квадратному корню изменения температуры. Наибольшее значение интегрального коэффициента поглощения оксида углерода от давления и температуры, рассчитано с использованием аппроксимирующего полинома, который получен на основании статистических данных [3,4]:

$$aptCO_0 = 5,538 \cdot 10^{-5} \quad apCO_1 = -7,2 \cdot 10^{-12} \quad atCO_1 = 4,38 \cdot 10^{-9} \quad atCO_2 = -3,869 \cdot 10^{-12}$$

$$ACOPT(P, T) = aptCO_0 + apCO_1 \cdot P + atCO_1 \cdot T + atCO_2 \cdot T^2 \quad (7)$$

Зависимость коэффициента поглощения оксида углерода определяется с учетом возмущающих факторов по следующей зависимости (см. рис. 2):

$$aa\lambda CO_{норм}(\delta\lambda, P, T) = aa \cdot \left( \frac{P}{P_0} \cdot \sqrt{\frac{T_0}{T}} \right)^3 \cdot (\delta\lambda)^2 \cdot e^{-\frac{(\delta\lambda)^2}{P_0} \cdot \left( \sqrt{\frac{T_0}{T}} \right)^2} \quad (8)$$

$$KCO(\delta\lambda, P, T) = aa\lambda CO_{норм}(\delta\lambda, P, T) \cdot ACOPT(P, T) \quad (9)$$

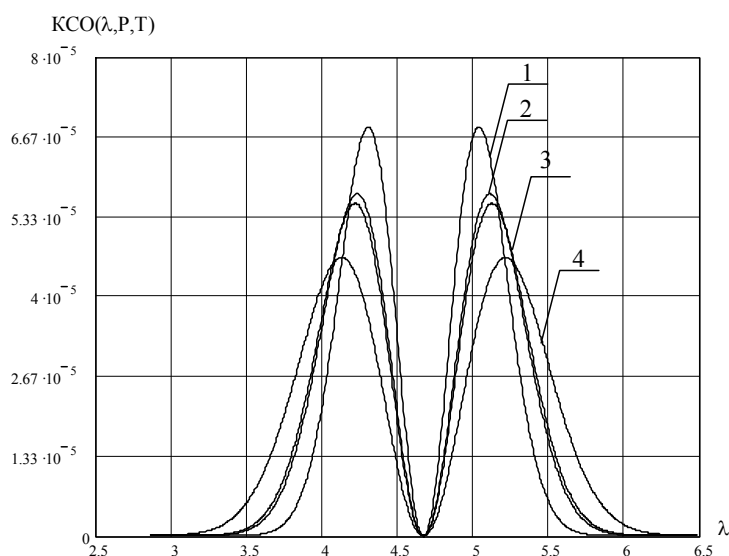


Рисунок 2 — Зависимость коэффициента поглощения оксида углерода от давления и температуры

- 1 — КСО ( $\lambda, P=101325, T=273$ )      2 — КСО ( $\lambda, P=101325, T=393$ )  
 3 — КСО ( $\lambda, P=125000, T=273$ )      4 — КСО ( $\lambda, P=125000, T=393$ )

Поток излучения, создаваемый светодиодом и направляемый на облучение ОК, представляет собой входной сигнал ОК. Поток излучения, прошедший слой тестируемого вещества, образует выходной сигнал ОК. Этот сигнал содержит информацию о концентрации ингредиента в тестируемом веществе.

Описывается он в следующем виде:

$$S_{выхОК}(\lambda, C) = S_{вхОК}(\lambda) \cdot K_{ОК}(\lambda, C). \quad (10)$$

Обе функции представляются графически, причем график функции  $S_{вхОК}(\lambda)$  имеет вид  $S_{выхОК}(\lambda, C=0)$ , а график функции  $S_{выхОК}(\lambda, C)$  для различных значений концентрации ингредиента приведен на рис.3. Полученные

выражения спектральных плотностей потоков излучения используются для построения спектров входного и выходного сигналов ОК. Спектр выходного сигнала строится при максимальном значении концентрации ингредиента. Подобный подход к установлению параметров оптических сигналов газоанализаторов использован в работе [5].

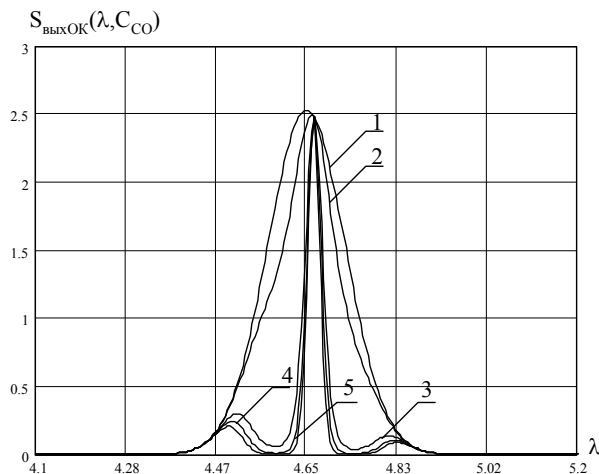


Рисунок 3 — Спектр выходного сигнала ОК при различных концентрациях ингредиента

$$\begin{aligned}
 1 &— S_{\text{выхОК}}(\lambda, C = 0) & 2 &— S_{\text{выхОК}}(\lambda, C = 0,05) \\
 3 &— S_{\text{выхОК}}(\lambda, C = 0,5) & 4 &— S_{\text{выхОК}}(\lambda, C = 0,75) \\
 5 &— S_{\text{выхОК}}(\lambda, C = 1)
 \end{aligned}$$

Информация о концентрации ингредиента в выходном сигнале представлена в виде изменения формы спектра. Входной величиной всех фотоприемников является поток излучения, а не отдельные спектральные составляющие. Выходной сигнал фотоприемника пропорционален интегральной характеристике сигнала:

$$U_{\Phi\Pi} = S_{\text{интС}} \cdot \Phi_{\text{вывОК}}(C); \quad \Phi_{\text{выхОК}}(C) = \int_{\lambda_1}^{\lambda_2} S_{\text{выхОК}}(\lambda, C) d\lambda; \quad (11,12)$$

$$\Phi_{\text{выхОК}}(C) = C \cdot W. \quad (13)$$

Результатом измерений должна быть концентрация, а не величина выходного потока. Для этого следует установить обратную зависимость:

$$C = W^{-1} \cdot \Phi_{\text{выхОК}}(C). \quad (14)$$

Одной из задач представленной работы является установление теоретической функции преобразования «концентрация → поток» и ей обратная «поток → концентрация». Последняя предназначена для градуировки оптического канала и решения измерительных задач. Зависимость концентрации от потока излучения оказывается более наглядной и воспринимаемой, если она устанавливается не для потока излучения, а его относительного изменения:

$$C = W^{-1} \cdot \frac{\Phi_{\text{вхОК}} - \Phi_{\text{выхОК}}(C)}{\Phi_{\text{вхОК}}}. \quad (15)$$

Эти зависимости представляются в графической форме. Обратная функция  $W^{-1}$  представляет собой решение уравнения относительно  $C$ . В этом выходной поток оптического канала входит в виде интегрального соотношения со сложной зависимостью от длины волны. Это значительно осложняет поиск решения в аналитическом виде, но за это решение может быть принято табличное представление зависимости, где аргумент и функцию легко поменять местами.

Оптический канал разрабатываемого газоанализатора приведен на рис.4.

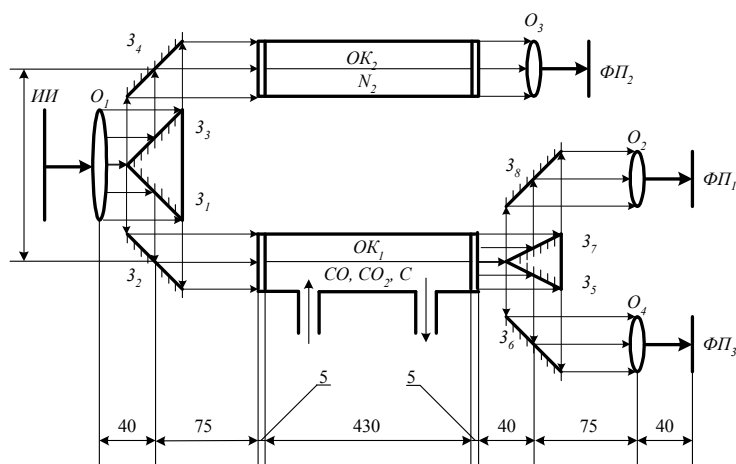


Рисунок 4 – Оптический канал спектрометрического газоанализатора

В разрабатываемой математической модели учтено подавляющее большинство факторов, влияющих на прохождение инфракрасного излучения по кюветам газоанализатора.

Оптическая неоднородность канала вызвана применением в канале материалов с различными оптическими свойствами. Оптическая неоднородность учитывается коэффициентами преломления. Потери излучения на границах

раздела и в средах с различными коэффициентами преломления учитываются коэффициентами отражения и пропускания границами раздела, рассеяния и поглощения излучения в этих средах. В настоящей работе в качестве таких сред выступают оптические линзы, изготавливаемые из специальных материалов: специальных сортов оптического стекла, природных и синтетических кристаллов. Рассматриваемые линзы считаются тонкими (их толщина и диаметр много меньше фокусных расстояний) в связи, с чем потерями на рассеяние и поглощение можно пренебречь. По этой же причине будем считать, что потоки излучения падают на границы раздела сред по нормали к поверхности раздела.

В диапазоне малых углов падения луча на границу раздела, коэффициент отражения практически остается постоянной величиной. Поэтому малое отклонение угла падения на границу раздела обусловленное кривизной линзы практически не влияет на коэффициент отражения. Сделанное допущение следует считать справедливым. Источник излучения имеет конечные размеры и поток выходящий из линзы оказывается расходящимся, поэтому при определении коэффициента ввода излучения в объектив учитывается угол расхождения луча.

Эффективность ввода излучения в окно фотоприемного устройства оценивается коэффициентом ввода, при этом полагается, что интенсивность потока по сечению однородна. Выходной сигнал фотоприемника представляет собой сигнал напряжения, поскольку фотоприемное устройство — фоторезистор с интегральным усилителем напряжения, и определяется соотношением:

$$U_{с\ вых\ \Phi\P} = \Phi_{окна} \cdot S_{с\ инт}, \quad (16)$$

где  $S_{с\ инт}$  — интегральная чувствительность фотоприемника к сигналу излучателя; эта характеристика связана со спектральными характеристиками, как фотоприемника, так и излучателя и отличается от интегральной чувствительности фотоприемника. Обе характеристики определяются следующим образом:

$$S_{инт} = \int_0^{\infty} S_{\Phi\P}(\lambda) d\lambda, \quad S_{с\ инт} = S_{инт} \frac{\int_0^{\infty} s_{\Phi\P}(\lambda) \cdot s_u(\lambda) d\lambda}{\int_0^{\infty} s_{\Phi\P}(\lambda) d\lambda}. \quad (17,18)$$

Подынтегральная функция первой формулы содержит спектральную плотность чувствительности фотоприемника в то время, как вторая формула в качестве подынтегральных функций содержит нормированные функции спек-

тральной плотности чувствительности фотоприемника и плотности потока излучения источника.

На основе приведенной математической модели построена имитационная модель измерителя концентрации оксида углерода, учитывающая влияние комплекса возмущающих факторов, и предложены технические решения, обеспечивающие повышение точности и оперативности получения измерительной информации.

### **Выводы**

1. Предложенная математическая модель оптического канала измерителя концентрации оксида углерода учитывает комплекс возмущающих факторов, а именно: температуру и давление выхлопных газов, влияние концентрации диоксида углерода и сажи. Учет этих факторов позволяет повысить точность измерения концентрации оксида углерода.

2. Методы математического и имитационного моделирования, а также современные оптические и микроэлектронные средства позволяют разработать инфракрасные газоанализаторы высокого быстродействия и точности.

### *Литература*

1. Зуев В.Е. Распространение видимых и инфракрасных волн в атмосфере. — М.: Советское радио, 1970. — 496 с.
2. Hanst P. L., 'Spectroscopic Methods for Air Pollution Measurement', in Advances in Environmental Science and Technology, 1971, Vol.2, 91, Ed. Pitts, J. N., Metcalf R. L., John Wiley & Sons (New York)
3. Бреслер П.И. Оптические абсорбционные газоанализаторы и их применение. — Л.: Энергия, 1980. — 164 с.
4. Chaney L. W., McClenny W. A., 'Unique Ambient Carbon Monoxide Monitor Based on Gas Filter Correlation: Performance and Application', Environmental Science and Technology, 1977, 11(13), 1186
5. REF: P. Middleton, Internet J. Vib. Spec.[www.ijvs.com] 5, 3, 3 (2001).

Сдано в редакцию: 11.03.2003г.

Рекомендовано к печати: д.т.н., проф. Зори А.А.