

А. Н. Смирнов, О. В. Антыкуз (ГБУЗ «ДонНТУ»)

# Комплексный контроль параметров качания кристаллизаторов МНЛЗ

Одним из обязательных функциональных элементов, обеспечивающих эффективную разливку стали на МНЛЗ, является возвратно-поступательное движение кристаллизатора, предотвращающее прилипание твердой корочки к его поверхности. Однако, как известно, в процессе качания кристаллизатора на поверхности заготовки образуются углубления, расположенные перпендикулярно движению заготовки, называемые в литературе «следами качания» [1-3]. Принято считать, что следы качания появляются только тогда, когда на вектор линейной скорости вытягивания заготовки накладывается другой вектор, соответствующий закономерно изменяющемуся по направлению движению кристаллизатора [4, 5]. Соответственно глубина проникновения следов качания в тело заготовки зависит от параметров качания кристаллизатора и марки стали. В основании следов качания велика вероятность зарождения поперечных трещин.

До последнего времени в металлургической практике наибольшее распространение получили механизмы качания кристаллизатора с электромеханическим приводом, обеспечивающие синусоидальный закон качания (рис. 1). Основными причинами широкого распространения синусоидального режима качания с электромеханическим приводом, видимо, являются простота в изготовлении и низкая стоимость эксцентрикков (в сравнении со сложнопрофильными кулачками для обеспечения несинусоидальных режимов качания с использованием электромеханического привода) и несложной системой управления электродвигателем. Между тем, работа электромеханической системы качания кристаллизатора сопряжена с динамическими нагрузками на все элементы системы, что, в конечном счете, может привести к нарушению заданного закона движения кристаллизатора и появлению различного рода биений. Нестабильная работа механизма качания кристаллизатора сказывается на качестве поверхности заготовки (глубина «следов качания» и образование поперечных трещин), подаче ШОС между контактирующими поверхностями заготовки и стенками кристаллизатора, и, следовательно, на вероятности возникновения «прилипания» корочки заготовки к стенке кристаллизатора и возникновение прорывов.

В условиях роста требований к качеству непрерывно литой заготовки и увеличения производительности в данной работе предложены пути повышения надежности работы привода качания кристаллизатора, которые в свою очередь позволят предотвратить аварийные ситуации и потери качества готовой продукции

Как правило, текущий мониторинг параметров осцилляции механизма качания кристаллизатора на отечественных МНЛЗ не выполняется (контроль функционирования механизмов качания и их состояния осуществляется чаще всего во время ремонтов путем диагностики движущихся частей). Следовательно, своевременное вмешательство в работу механизма качания со стороны обслуживающего персонала практически невозможно. Достаточно часто это приводит к снижению качества поверхности и подповерхностных зон отливаемой заготовки, а также к прорывам, причиной которых является прилипание корочки к стенкам кристаллизатора.

В настоящей работе выполнены сравнительные измерения параметров осцилляции (частота качания кристаллизатора, амплитуда качания, законы перемещения, скорости и ускорения движения кристаллизатора) на слябовых, блюмовых и сортовых машинах непрерывного литья заготовок. Результаты измерений положены в основу оценок возможных отклонений параметров качания кристаллизатора от номинальных.

Измерения выполнялись с использованием микропроцессорного анализатора спектра вибрации 795М (частотный диапазон 0,7-1,0 тыс. Гц) и цифрового виброанализатора СД-21 (частотный диапазон 0,1-25,0 тыс. Гц). Информация о характере качаний кристаллизатора собиралась с помощью переносного пьезоэлектрического датчика, устанавливаемого с помощью магнита непосредственно на кристаллизаторе. В ходе исследований

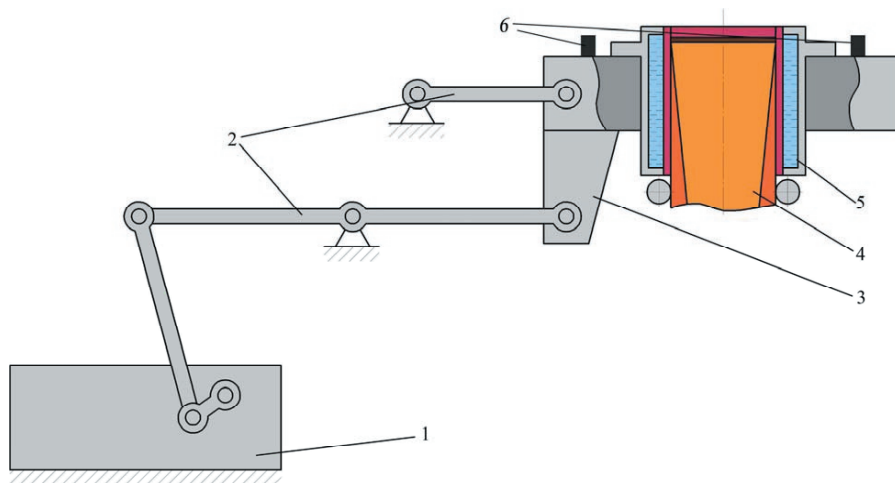


Рис. 1. Электромеханический привод механизма качания кристаллизатора (синусоидальные движения): 1 – привод механизма качания; 2 – система рычагов; 3 – стол качания кристаллизатора; 4 – непрерывнолитая заготовка; 5 – водоохлаждаемый кристаллизатор; 6 – места установки акселерометров

измерялись величина виброперемещения, виброскорости, виброускорения и частотный спектр колебаний. Пределы допускаемой относительной погрешности при измерении сигнала с пьезоэлектрического датчика для прибора 795М составляли не более ( $\pm 10$ ) %, а для прибора СД-21 – ( $\pm 1$ ) %.

Как показали многочисленные замеры, характер перемещения, скорости и ускорения при возвратно-поступательном движении кристаллизатора может быть близок к заданному (синусоидальному), а может существенным образом отличаться. Поскольку отклонения реального закона колебаний от заданного в определенной степени оказывают негативное влияние на работу механизма качания и на качество поверхности непрерывнолитой заготовки [6], в настоящей статье предпринята попытка обобщения некоторых наиболее часто встречающихся случаев таких отклонений.

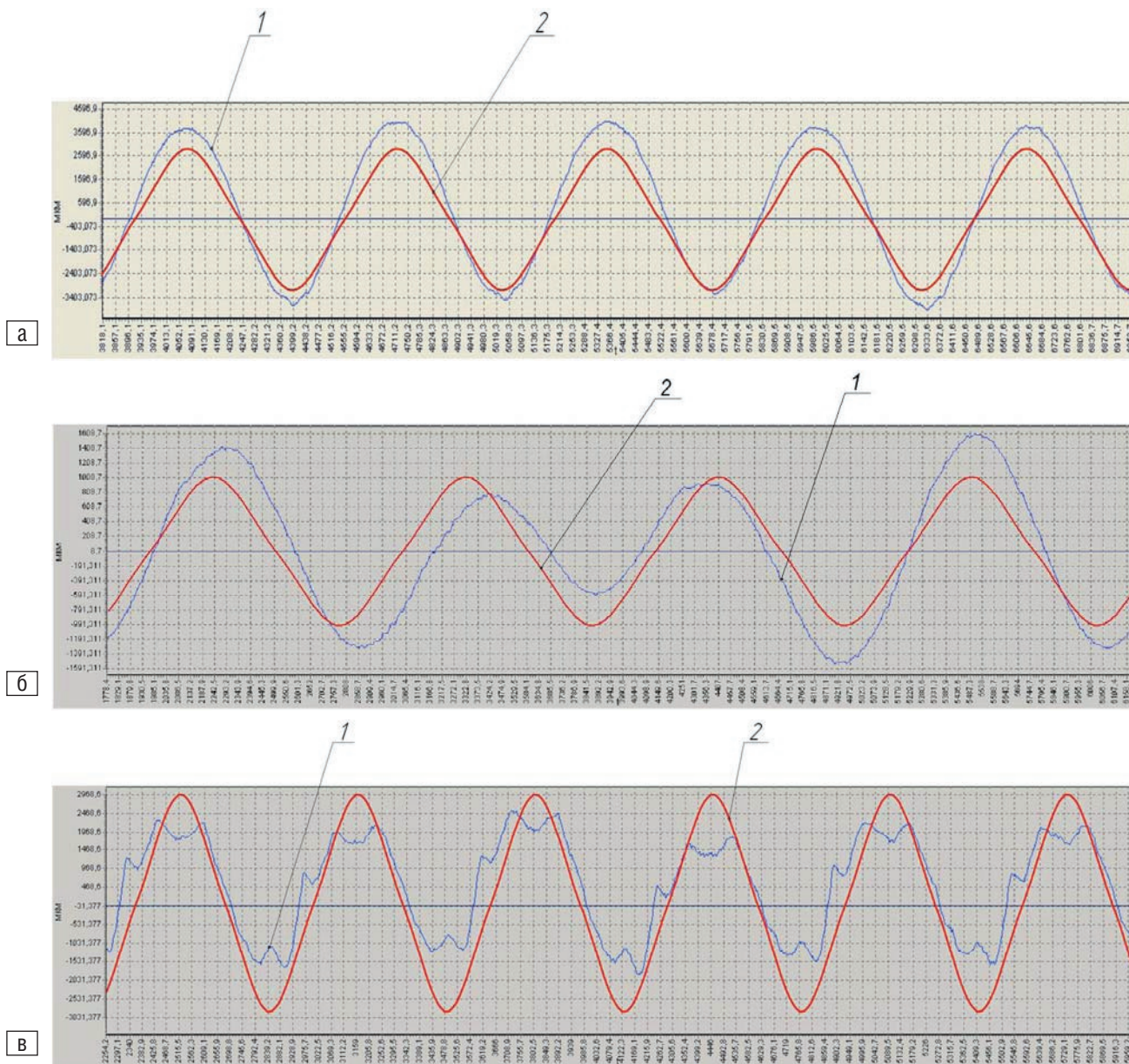
### Закон перемещения кристаллизатора

Закон перемещения кристаллизатора отображает, в большей степени, качественную картину движения

и позволяет фиксировать только достаточно грубые отклонения от заданного закона колебаний. Так, на рис. 2, а представлена диаграмма, которая характеризует нормальную работу механизма качания в части обеспечения закона перемещения кристаллизатора. На рис. 2, б представлен характерный пример «подвисания» заготовки, а на рис. 2, в – движение кристаллизатора при износе кулачка.

### Закон скорости движения кристаллизатора

Скорость движения кристаллизатора во времени представляется крайне важным параметром, поскольку кристаллизатор совершает перемещение относительно поверхности заготовки, которая, в свою очередь, также движется с определенной скоростью вниз. Фактически соотношением между скоростью движения заготовки и стенок кристаллизатора предотвращается прилипание твердой корочки к внутренней поверхности стенок кристаллизатора, а также обеспечивается затекание жидкой шлакообразующей смеси в зазор между заготовкой и стенками кристаллизатора.



**Рис. 2.** Характерные виды диаграмм перемещения стола кристаллизатора (1 – кривая, полученная в результате измерений; 2 – «идеальная» кривая, рассчитанная по заданным амплитуде и частоте качания): а – нормальный сигнал; б – сигнал, характеризующий «подвисания» кристаллизатора; в – неудовлетворительное состояние механизма качания (один из эксцентриков обходился на валу)

Эффект прилипания твердой корочки к поверхности кристаллизатора удается предотвратить в том случае, когда обеспечивается такой режим качания, при котором происходит проскальзывание (опережение) кристаллизатора относительно заготовки при его движении вниз. Время цикла опережения  $t_N$  характеризуется тем, что в течение определенного отрезка движения твердая корочка формирующегося слитка испытывает сжимающие напряжения вследствие того, что кристаллизатор движется быстрее, чем заготовка. Соответственно возникающие в это время дефекты поверхности (растрескивания) могут «самозалечиваться». Для синусоидального закона качания кристаллизатора этот параметр определяют следующим выражением [7]:

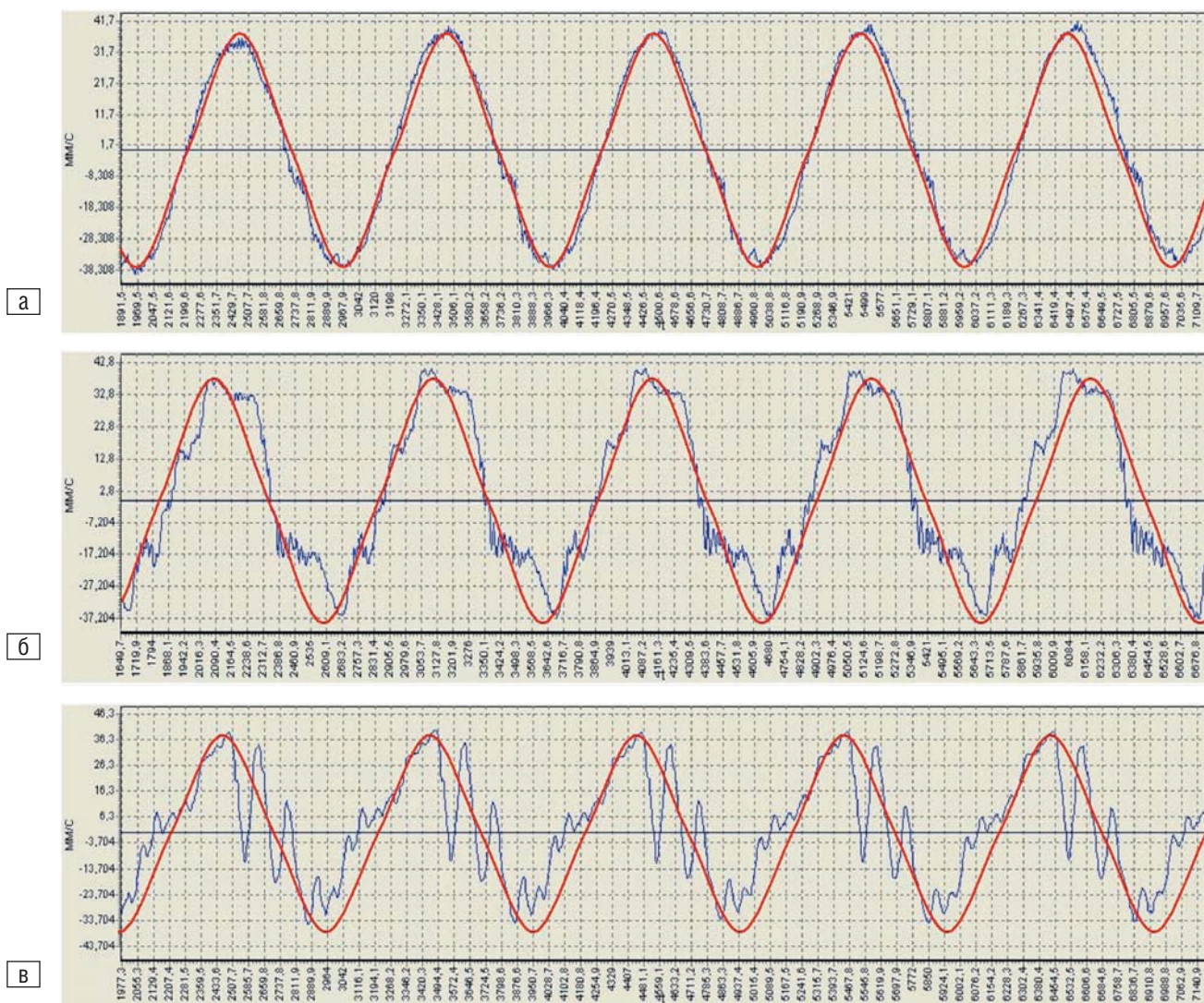
$$t_N = \frac{60}{3,14 \cdot f} \cdot \arccos\left(\frac{V_p}{3,14 \cdot S \cdot f}\right). \quad (1)$$

Из уравнения (1) можно принять, что при синусоидальном режиме качаний для двух скоростей разливки  $V_p$  при одинаковой величине размаха хода кристаллизатора  $S$  невозможно настраивать постоянно как время опережения, так и частоту качаний. Отсюда становится очевидной проблематика сохранения рациональных соотношений параметров времени и пути опережения при наблюдающихся на практике различных

скоростях разливки. Это проблема усиливается при увеличении скорости разливки.

На рис. 3 представлены наиболее характерные примеры диаграмм изменения скорости перемещения кристаллизатора. При хорошей настройке механизма качания реальный закон (синусоида) скорости перемещения воспроизводится полностью адекватно (рис. 3, а). Между тем, реальный закон скорости перемещения кристаллизатора может существенным образом изменяться по мере износа движущихся и опорных деталей механизма качания (рис. 3, б и 3, в). Не рассматривая причин такого рода отклонений в работе механизма качания, отметим, что они могут быть причиной серьезного ухудшения качества поверхности заготовки. Это следует объяснять тем фактом, что в случае искажения закона скорости перемещения кристаллизатора происходит отклонение величины времени опережения  $t_N$  от оптимального значения, которое на практике стараются минимизировать до определенного значения, так как шлак в это время не затекает между стенками кристаллизатора и заготовкой. Это, в конечном счете, приводит либо к прорывам металла под кристаллизатором, либо образованию поперечных трещин по «следам качания».

В целом сигнал скорости перемещения кристаллизатора представляется более информативным и



**Рис. 3.** Характерные виды диаграмм скорости перемещения стола кристаллизатора (1 – кривая, полученная в результате измерений; 2 – «идеальная» кривая, рассчитанная по заданным амплитуде и частоте качания): а - хорошее состояние механизма качания; б - неудовлетворительное состояние механизма качания; в – аварийное состояние механизма качания

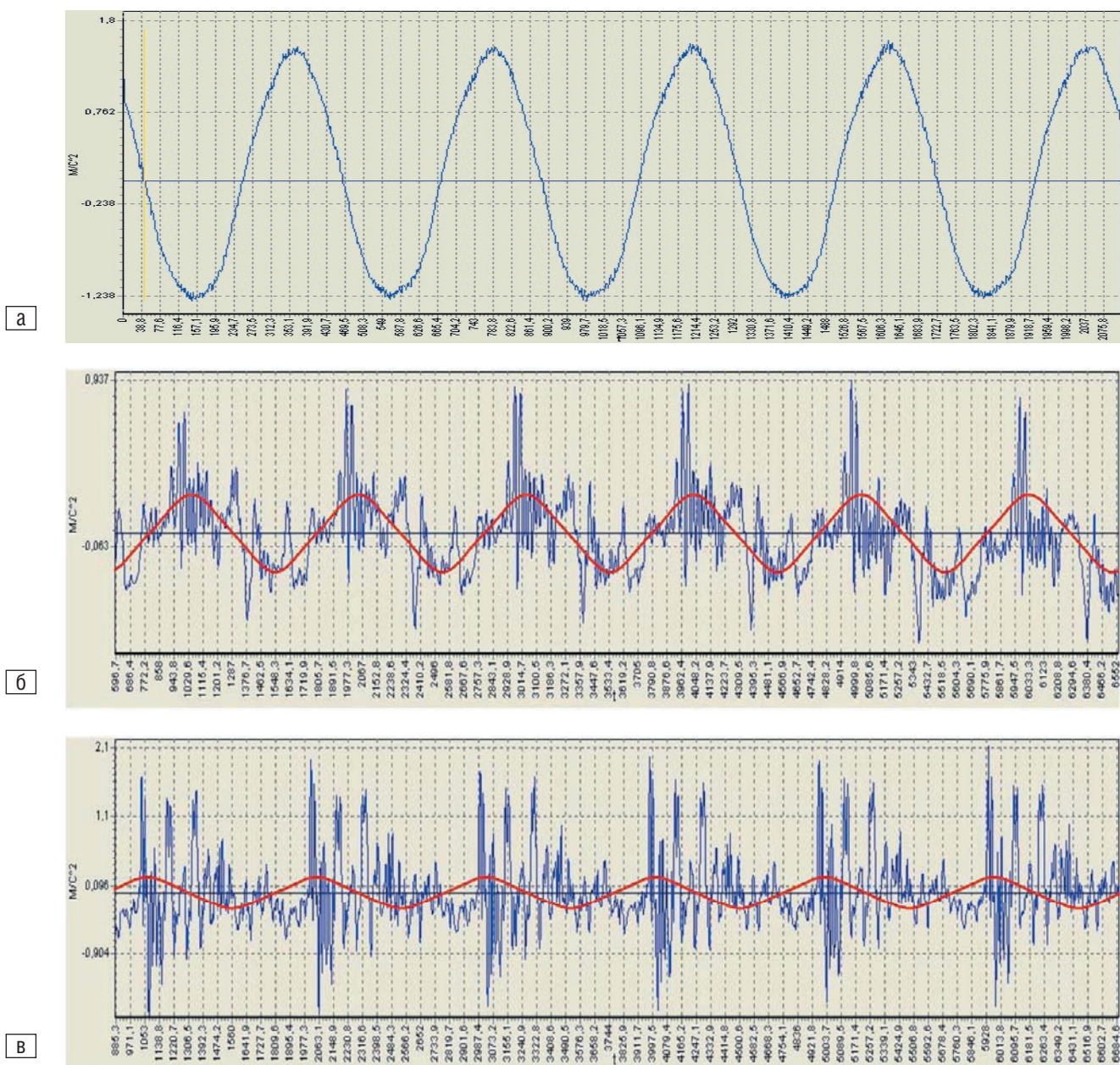
чувствительным в сравнении с сигналом перемещения. Сигнал скорости перемещения кристаллизатора позволяет достаточно оперативно реагировать на реальные условия формирования заготовки в процессе разливки. Управляющим фактором при этом может быть уменьшение скорости вытяжки заготовки. Безусловно, более широкие возможности по управлению процессом появляются при использовании гидравлического привода качания [8].

#### Закон ускорения перемещения кристаллизатора

Закон ускорения перемещения кристаллизатора представляется весьма информативным в части фиксации различного рода динамических процессов, сопровождающих процесс возвратно-поступательного движения кристаллизатора. В первую очередь, это относится к различного рода биениям и ударам. Характерные диаграммы изменения закона ускорения перемещений кристаллизатора приведены на рис. 4. Так, диаграмма ускорения, приведенная на рис. 4, а, получена

при работе нового механизма качания. Эта диаграмма свидетельствует о том, что в хорошо настроенном механизме качания сохраняется синусоидальный закон для ускорения. Между тем, в процессе работы механизма качания по мере износа движущихся частей в законе ускорения наблюдаются ярко выраженные биения (рис. 4, б и в). Частота этих биений во много раз превышает частоту качания кристаллизатора. Судя по выполненным наблюдениям, такого рода биения соответствуют биениям в опорных узлах конструкции. При этом следует отметить, что биения с высокой частотой могут стимулировать завороты твердой корочки и развитие стоячих волн на поверхности металла в кристаллизаторе.

Обобщая выполненные исследования, необходимо отметить, что процесс качаний кристаллизатора МНЛЗ с вибромеханическим приводом может характеризоваться достаточно сильной нестабильностью. Соответственно, при существенном отклонении параметров качания от заданного синусоидального закона может наблюдаться



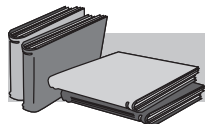
**Рис. 4.** Характерные виды диаграмм ускорения перемещений стола кристаллизатора (1 – кривая, полученная в результате измерений; 2 – «идеальная» кривая, рассчитанная по заданным амплитуде и частоте качания): а - хорошее состояние механизма качания; б и в - неудовлетворительное состояние механизма качания

ухудшение качества поверхности заготовки, а в определенных случаях – прорыв твердой корочки в кристаллизаторе. Наиболее чувствительным к различного рода нарушениям является сигнал ускорения качания кристаллизатора. В тоже время параметры закона качания кристаллизатора позволяют судить об обеспечении оптимального значения времени цикла опережения.

### Вывод

В условиях роста требований к качеству непрерывнолитой заготовки и увеличения производительности необходимо обеспечить стабильность работы машин

непрерывного литья заготовок. Одним из наиболее ответственных функциональных узлов МНЛЗ является кристаллизатор, совершающий возвратно-поступательные движения по определенному закону. Установлено, что для кристаллизаторов с электромеханическим приводом качания могут наблюдаться существенные отклонения от синусоидального закона перемещения, скорости и ускорения. Для повышения надежности работы привода качания кристаллизатора предлагается осуществлять непрерывный контроль осцилляции и, в случае необходимости, корректировать параметры разливки с целью предотвращения аварийных ситуаций и потери качества готовой продукции.



## ЛИТЕРАТУРА

1. Edward S. Szekeres, «Overview of mold oscillation in continuous casting», Iron and Steel Engineer, July 1996. – P. 29-37.
2. Rossi I., «The continuous Casting Machine Comes of Age», AISE Yearly Proceedings, 1964. – P. 155-160.
3. Speith, K. G., and Bungeroth A., «Continuous Casting of Steel in Western Germany», Journal of the Iron and Steel Institute. – Vol. 182. – 1958 (10). – P. 158-161.
4. Влияние качания кристаллизатора на качество поверхности непрерывнолитых слябов / Э. Шюрман, Л. Фиге, Х.-П. Кайзер, Т. Клагес.– Чер. металлы. – № 22. – 1986. – С. 27-33.
5. Royzman S. Stresses due to oscillation marks in continuous solidifying slab: a mathematical model / Steel Technology International. – 1999. – P. 73-80.
6. Оценка параметров качания кристаллизатора МНЛЗ и их влияния на качество поверхности заготовки / А. Н.Смирнов, О. В. Антыкуз, А. Ю. Цупрун, Е. Ю. Жибоедов. – Metallургическая и горнорудная пром-сть. – 2006. – № 3. – С. 17-21.
7. Wolf M. Mold Oscillation Guidelines // Steelmaking Conference Proceedings. – 1991. – P. 51-71.
8. Development of New Mold Oscillation Mode for High-speed Continuous Casting of Steel Slabs. M. Suzuki, H. Mizukami, T. Kitagawa e.a, ISIJ International. – 1991. – Vol. 31 – № 3. – P. 254-261.

УДК 621.745.55

С. В. Шлемко, С. В. Шостак, А. А. Кинаш, М. В. Епишев (ООО «НПКП Солотвин»), К. Е. Писмарев, В. В. Акулов, Г. Я. Довгалюк, А. А. Табия (ОАО «АМК»)

## Разработка и оптимизация составов и технологии применения шлакообразующих и теплоизолирующих смесей для непрерывной разливки стали в условиях ОАО «АМК»

**В** технологическом процессе от выпуска металла из сталеплавильного агрегата до окончания непрерывной разливки стали, смеси выполняют комплекс важных функций:

- защищают расплавленный металл от контакта с окружающей средой;
- уменьшают потери тепла от зеркала металла в сталеразливочном и промковше, а также в кристаллизаторе МНЛЗ;
- обеспечивают ассимиляцию неметаллических включений;
- смазывают стенки кристаллизатора, уменьшая усилие вытягивания заготовки;
- регламентируют теплоотвод от кристаллизующейся оболочки заготовки к стенкам кристаллизатора.

Разработаны состав и технология применения шлакообразующих и теплоизолирующих смесей для непрерывной разливки стали в условиях ОАО «Алчевский металлургический комбинат»

Исходя из этого, применяющиеся смеси должны в максимальной степени соответствовать условиям разливки – химическому составу стали, размерам и форме кристаллизатора, скорости разливки, степени защиты струи металла, составу и свойствам огнеупорных изделий и материалов.

Следует учитывать сложный характер работы шлакообразующих смесей в промковше и кристаллизаторе МНЛЗ, что связано с широким интервалом рабочих температур, периодическим изменением химического состава, образующегося по ходу разливки шлака, а следовательно и изменением его свойств. Особо неблагоприятные условия возникают в кристаллизаторе