

С. В. АВРАМЕНКО, студент ДВНЗ «ДонНТУ»,
В. П. ТАРАСЮК, канд. техн. наук, доц. ДВНЗ «ДонНТУ»,
В. І. БУРКІВЧЕНКО, канд. техн. наук, доц. ДВНЗ «ДонНТУ»

ПРИЛАД КОНТРОЛЮ СТУПЕНЯ ІОНІЗАЦІЇ В ПРИМІЩЕННІ

У роботі аргументовано необхідність контролю іонізації в приміщенні, наведено санітарні норми, яких треба дотримуватися. Запропоновано розробити прилад, принцип дії якого полягатиме у диференційному підході до вимірювання кількості заряджених часток, тобто одночасному вимірюванню кількості іонів позитивної та негативної полярностей та обчисленні коефіцієнту уніполярності, розроблено структурну схему приладу.

The problem of control of ionization of air in apartments is enough actual. Control after ionization was needed as a method of observance of sanitary norms, and also as a method of avoidance of negative consequences for a health. Automation of this process - one of tasks of modern science. It is suggested to consider the variant of creation of this device on the basis of meter of ions straight related to the ionizer.

Вступ. У сучасних житлових, робочих і суспільних приміщеннях спостерігається фізіологічно несприятлива аероіонна обстановка. Особливу небезпеку представляє робота багатьох технічних пристроїв (наприклад, комп'ютерів або електрокопіїв), і технологічних процесів, здатних створювати значні аероіонні аномалії. Під особливо сильний вплив несприятливої аероіонної обстановки підпадають люди з ослабленим здоров'ям і медичний персонал, що тривалий час знаходиться в приміщеннях фізіотерапії і рентгенодіагностики.

Фізіологічно несприятлива аероіонна обстановка характеризується відносно низькою (менше 250 іон/см^3) концентрацією легких негативних аероіонів, значними концентраціями легких позитивних аероіонів (більше 500 іон/см^3) і важких аероіонів (більше 1000 іон/см^3 кожної полярності). Також має значення динамічність аероіонної обстановки, і стан таких чинників навколишнього середовища, як температура і вологість повітря. Своєчасне і ефективне коректування аероіонної обстановки можливе шляхом застосування спеціальних технічних пристроїв - аероіонізаторів, оптимізації систем вентиляції і розташування техногенних джерел локальної іонізації, режимів виробничих процесів [1].

Аероіони здатні надавати сильну фізіологічну дію на організм людини і використовуються при лікуванні і профілактиці багатьох захворювань, тому сучасна офіційна медицина визнає необхідність іонізації повітря в приміщеннях, де живуть і працюють люди. Недолік іонізації в приміщенні позначається негативно на самопочутті: постійне кисневе голодування призводить до погіршення самопочуття, головних болів, депресій, підвищеної

стомлюваності, втраті уваги і, як наслідок, до зниження працездатності. Крім того, знижується імунітет, що провокує розвиток різного роду захворювань. Створено цілий перелік іонізаторів, які мають вирішувати цю проблему, збільшуючи кількість негативних аероіонів в приміщенні, і тим самим поліпшують якість повітря, даючи можливість повноцінно дихати, знижуючи стомлюваність, даруючи здоров'я і довголіття.

Проте багато досліджень показують, що існуючі дані по діях негативних іонів на продуктивність праці непослідовно і суперечливо [2]. Тому представляється, що ще неможливо довести безумовно, що генерація негативних іонів дає реальні переваги, тобто велика кількість негативних іонів не однозначно позитивно впливає на здоров'я людини. Фахівці не рекомендують використовувати іонізатори в таких випадках:

- за наявності зл�акісних новоутворень. Аероіони, які виробляються іонізатором, підсилюють обмін речовин, що може привести до швидшого розвитку ракових пухлин;
- при високій температурі тіла. Прискорення обміну речовин може привести до тимчасового погіршення самопочуття хворого;
- у сильно запиленому і задимленому приміщенні. Частинки пилу електризуються і глибше проникають в легені;
- при індивідуальній нестерпності.

Аналіз літератури. Звертаючись до сучасної літератури з цієї тематики, було знайдено декілька пристроїв, дія яких спрямована головним чином лише на реєстрацію кількості легких аероіонів, припускаючи, що всі іони мають однаковий заряд, тобто рахують сумарну кількість часток [1, 2, 4]. Крім того, необхідно мати на увазі, що ці пристрої мають обмеження ще й унаслідок впливу інших чинників, таких як вологість і статичне електричне поле. Таким чином, ці пристрої не дають необхідної картини про якість повітря.

Крім того, існуючі прилади не відповідають сучасним вимогам:

- контроль норм ступені іонізації повинен бути пов'язан з фізіологічними особливостями організму;
- наявність іонізатора в приміщенні призводить до поступової зміни концентрації іонів, яку треба фіксувати не одноразово, а враховуючи цю динаміку;
- повинні бути зручними у використанні.

Постановка задачі. Корегування аероіонної обстановки вимагає вимірювання характеристик аероіонів. Активні дослідження аероіонів, як елементу атмосферної електростатики почалися більше сторіччя тому, в результаті досягнуті значні теоретичні та практичні результати. Проте до теперішнього часу, подібні вимірювання ще недосить упроваджені в практику, оскільки технічні, експлуатаційні і вартісні характеристики відомих аероіонізаторів серійного виготовлення не повністю задовольняють сучасним вимогам.

Норми іонізації вже затвержені та доведена необхідність контролювати їх дотримання. Але питання контролю за іонізацією залишається відкритим і дотепер не вирішеним, тому є потреба розглянути саме цю проблему.

Вимірювання іонного стану будь-якої речовини полягає у знаходженні кількості часток, а саме: позитивно, негативно і нейтрально заряджених іонів. За параметр контролю слід узяти ступінь іонізації повітря, який визначається як відношення числа іонізованих часток n до загального числа часток N :

$$s = \frac{n}{N}. \quad (1)$$

Необхідно вимірювання концентрації іонів одночасно позитивної і негативної полярності, а також для виведення ступеня іонізації в приміщенні. Тобто ступінь іонізації в цьому випадку є коефіцієнтом уніполярності:

$$s = \frac{n_p + n_n}{N}, \quad (2)$$

де n_p – кількість негативно заряджених часток, а n_n – кількість позитивно заряджених часток.

Розробка структурної схеми та принцип дії приладу. Для того, щоб охарактеризувати стан іонів в повітрі, недостатньо знати тільки відсоткову присутність їх у повітрі, оскільки іонні властивості повітря визначаються також властивостями самих іонів. Необхідно вимірювати не електричну провідність повітря, оцінюючи іонний склад, а робити виміри концентрації самих іонів. І це, на наш погляд, є єдиний правильний і точний метод вимірювання іонів.

Таким чином можна поставити конкретні вимоги до приладу, що розробляється:

1. Вимірювання іонів негативної і позитивної полярностей одночасно.
2. Знаходження коефіцієнту уніполярності.
3. Зведення часу затримки приладу до мінімуму.
4. Перевірка отриманих даних на відповідність класу точності та можливість їх коректування.
5. Живлення приладу відбуватиметься від гілки напруги, також має бути можливість живлення від акумулятору (в такому разі необхідно виводити дані про стан акумулятора та попередження про його розрядку на індикацію).
6. Можливість вибору режиму роботи.
7. Наявність цифрової індикації.
8. Вибірка, обробка та зберігання інформації за допомогою мікропроцесорного блока.
9. Можливість зв'язку з персональним комп'ютером.

10. Захист приладу від найбільш вагомих зовнішніх впливів та стану навколишнього середовища.
11. Можливість оцінки працездатності та виявлення пошкоджень, та можливість швидкого та якісного їх відладження.
12. Можливість зв'язку з іонізатором та коректування його роботи.

Основна частина. За основу приладу взято іонізаційний метод, принцип дії якого спрямовано на властивості самих іонів [3]. Однією з цих властивостей є рухливість іонів. Рухливість іонів можна знайти, вимірюючи число іонів залежно від поляризуючого потенціалу, прикладеного до іонізаційної камери. Характеристична крива для позитивних іонів відрізняється від кривої для негативних іонів (див. рис. 1). Характеристика для негативних іонів має вигляд безперервної кривої, в той час, як відмітною особливістю характеристики позитивних іонів є те, що вона є рядом прямих ліній з точками зламу, при певних значеннях поляризуючого потенціалу (дискретні рухливості). Можна розрізнити три різні групи позитивних іонів з відповідними рухомостями 0.42, 0.84 і 2.5 см²/(с*в). Тому при розробці методу розрахунку кількості часток слід узяти за досліджуваний параметр саме рухомість часток.

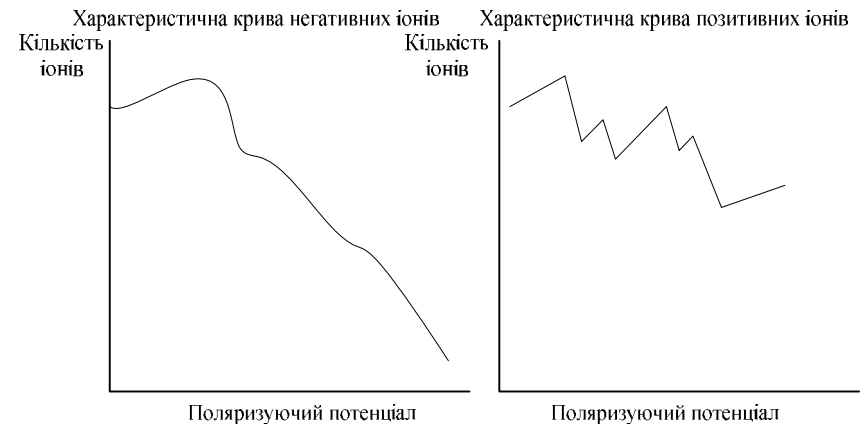


Рис. 1. Характеристичні криві іонів різних полярностей

Повітря, що містить іони, засмоктується через розтруб в іонізаційну камеру (іонізаційна камера може мати вигляд конденсатора) невеликим вентилятором. На зовнішню обкладку конденсатора подається напруга, полярність якої однакова із знаком вимірюваних іонів. На другу обкладку цього конденсатора приєднується другий полюс батареї. В результаті однозначні (із зовнішньою обкладкою) іони осядуть на вимірювальному електроді та створять падіння напруги на вимірювальному опорі. Протилежно

заряджені іони осядуть на зовнішньому обкладанні та не будуть враховані лічильником.

Падіння напруги на вимірювальному опорі фіксується електронним вольтметром:

$$U = I \cdot R = R \cdot e \cdot n \cdot \Phi, \quad (3)$$

де I – струм через вимірювальний опір,

R – вимірювальний опір, Ом,

e – елементарний заряд іона ($1,6 \cdot 10^{-19}$ кулон),

n – концентрація іонів - число іонів в кубічному сантиметрі,

Φ – об'єм повітря, що пройшло в секунду через прилад, $\text{см}^3/\text{с}$.

Отже, якщо проградувати вольтметр безпосередньо в концентраціях іонів n , то є змога за шкалою відлічувати концентрацію іонів у $\text{см}^3/\text{с}$. Формула, яка приведена вище, є вірною при вимірюванні іонів, рухливості яких більше або дорівнює граничній. Гранична рухливість іонів визначається за формулою:

$$K = \frac{\Phi}{4 \cdot p \cdot C \cdot U}, \quad \left[\frac{\text{см}^2}{\text{В} \cdot \text{с}} \right] \quad (4)$$

де C – ємність конденсатора, мФ,

U – напруга на зовнішній обкладці, В.

Всі іони з рухливістю більше K будуть уловлені й враховані. Встановлюючи на конденсаторі напругу U , можна уловлювати іони з вибраною межею рухомостей. Очевидно, що для урахування іонів іншого знаку необхідно додати ще два електроди.

В такому випадку іонізаційну камеру можна розглядати, як аспіраційний конденсатор (див. рис. 2) з чотирма електродами, відокремленими один від одного [4]. Через аспіраційний конденсатор (Ак), до обкладок якого прикладено деяку різниця потенціалів, просмоктується досліджуване повітря. Так як Ак – повітряний конденсатор, уздовж обкладок якого продувається досліджуване повітря, то його можна використовувати для дослідження зарядного складу.

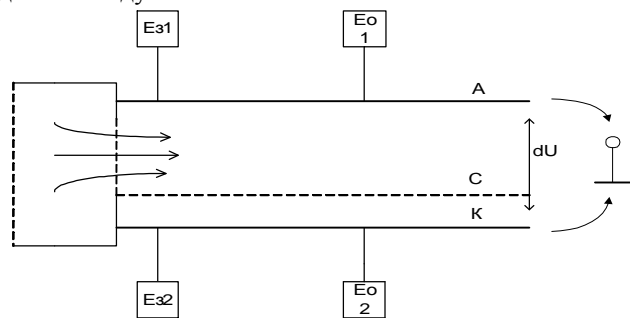


Рис. 2. Схема аспіраційного конденсатора

Рухливість іонів k - швидкість дрейфу іонів під дією електричної сили в полі напруженістю E , рівній одиниці:

$$k = \frac{u}{E}, \quad (5)$$

де u – швидкість руху іонів, $\text{см}^2/\text{В} \cdot \text{с}$.

Іони, що опинилися в потоці повітря, переміщуються разом з потоком і одночасно зміщуються в електричному полі, осідаючи на відповідному обкладанні конденсатора, що веде до зміни різниці потенціалів між обкладками Ак. При цьому досліджується швидкість розрядки Ак, що відбувається через змінний опір на вході і за рахунок осадження іонів. У разі наявності заряджених частинок в повітрі розрядка відбувається декілька швидше, ніж при їх відсутності. Чим більше число заряджених частинок в досліджуваному потоці, тим більше крутою буде крива розрядки. Порівняння кривих розрядки дає можливість визначити струм іонів у вимірювальному конденсаторі, а потім і їх концентрацію.

Розглянутий принцип дослідження дає можливість одночасного вимірювання концентрацій іонів всього спектру рухомостей до деякої граничної. Гранична рухливість k' обчислюється за формулою:

$$k' = \frac{d^2 \times V_{\text{прос}}}{L \times U}, \quad (6)$$

де $V_{\text{прос}}$ – швидкість просмоктування повітря через вимірювальний конденсатор, до обкладок ширини d і довжини L якого прикладена напруга V . Всі іони повітряного потоку, рухливість яких більше або рівна k' , уловлюються конденсатором і створюють в ньому струм насичення. Іони менших рухомостей уловлюються лише частково.

Таким чином, у міру розрядки конденсатора напруга між його обкладками зменшується, і уловлюються іони великих рухомостей.

Обчислення концентрацій іонів виробляється за формулою:

$$n = \frac{C_c \Delta V}{q w t}, \quad (7)$$

де C_c – загальна місткість конденсатора, вольтметра і провідників,

ΔV – зміна потенціалу між обкладками конденсатора за час t ,

q – заряд іона,

w – об'ємна швидкість продування повітря.

На основі наведених вище аргументів, можна скласти структурну схему приладу контролю ступеня іонізації та поставити конкретні вимоги до блоків. Структурна схема приладу наведено на рис. 3:

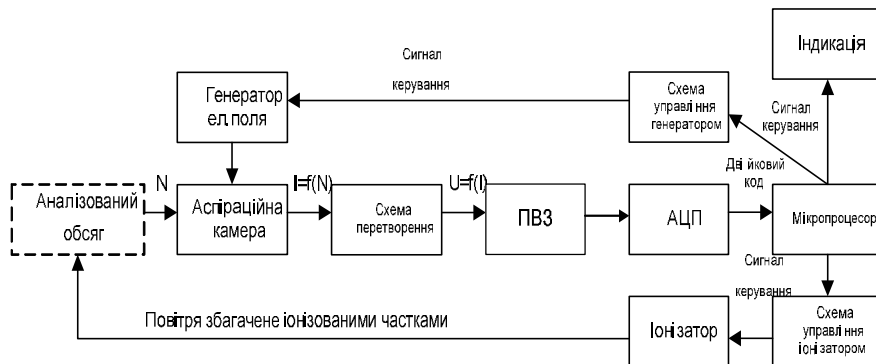


Рис. 3. Структурна схема приладу контролю ступеня іонізації в приміщенні

Аспіраційна камера являє собою блок, що складається з власне аспіраційної іонної камери, що розташована першою у напрямку руху повітря і є датчиком приладу, і вентилятора. Вентилятор призначається для засмоктання досліджуваного повітря в простір камери.

Прилад буде напряму пов'язаний з іонізатором, що полегшує задачу контролювання іонізаційного стану повітря. Генератор електромагнітного поля подає заряди на електроди, в наслідок чого іонізовані частки осідають на збираючих електродах. Вихідним сигналом аспіраційної камери є струм, який залежить від кількості іонізованих часток. Вихідний струм аспіраційної камери має бути у діапазоні від 0 до 100 мА.

$$I = f(N) \quad (8)$$

Схема перетворення призначена для перетворення змінного струму в уніфікований сигнал постійного струму в діапазоні від 0 до 100 мА, а також для перетворення сигналу струму в сигнал напруги, для нормальної роботи аналого-цифрового перетворювача, який працює з сигналами напруги. Зі схеми перетворення виходить сигнал в діапазоні (0..5) В:

$$U = f(I) \quad (9)$$

Пристрій вибірки зберігання (ПВЗ) застосовується, щоб виключити похибку вимірювання при швидкозмінюваному сигналі.

Аналого-цифровий перетворювач (АЦП), призначений для перетворення аналогового уніфікованого сигналу в цифровий код. Розрядність АЦП дорівнює 12.

Одержана інформація обробляється, фіксується, передається і зберігається за допомогою мікропроцесорного блоку.

Результати вимірювань після обробки виводяться на індикацію. Можливе з'єднання з персональним комп'ютером через USB порт, та з'єднання з іонізатором.

Досконалий опис всіх блоків дає можливість для подальших розробок у майбутньому, а саме складання принципової схеми приладу.

Висновки. Аналіз проблеми доводить, що необхідним є диференційний підхід до оцінки іонного складу повітря. Це можливо здійснити за допомогою іонізаційного метода, який спрямовано на урахування властивостей окремих заряджених часток, а саме рухливостей, та знаходження коефіцієнту уніполярності. Враховуючи всі вимоги було складено структурну схему приладу контролю ступеня іонізації в приміщенні та поставлені вимоги до блоків.

Прилад, структурну схему якого запропоновано у цій роботі, відрізняється від аналогів тим, що здійснює урахування часток обох полярностей окремо, що забезпечується шляхом встановлення двох електродів різних полярностей до аспіраційної камери. Він має наступні переваги:

- наявність мікропроцесорного блоку, що дає можливість швидкої обробки інформації та контролювання роботи іонізатору.
- наявність цифрової індикації, та зв'язок з комп'ютером, що поліпшує роботу оператора.

Прилад, може знайти застосування на виробництві виробів мікроелектроніки (у складі устаткування для "чистих кімнат"), в комп'ютерних класах, в залах обчислювальних центрів, в текстильній, поліграфічній промисловості, в місцях масового перебування людей (театри, кінотеатри, торговельні та виставкові центри, тощо) з метою контролю за забезпеченням нормального стану людини в приміщеннях зі штучним мікрокліматом.

Література: 1. Мещеряков А.Ю., Федотов Ю.А. Проблемы оценивания аэроионного состояния среды обитания. //Приборы и системы управления. 1998. №11. С.75-79. 2. Чижевский А.Л. Ионизация воздуха как физиологически активный фактор атмосферного электричества. Доклад. Калуга, 1919.- 256 с. 3. Методика измерения легких аэроионов воздуха, КГТУ им. Туполева - А. Ф. Туктагулов, Ф. Х. Туктагулов. 1986.- 40 с. 4. Принципы и методы регистрации элементарных частиц, под ред. Л. К. Л. Юан и Ву Цзян-сюн, перевод с английского, М., 1963.- 236 с.

Поступила до редколегії