

В.П. Тарасюк, канд. техн. наук, доц. ДВНЗ «ДонНТУ»
О.В. Шинкарева, студент ДВНЗ «ДонНТУ»

МЕТОДИКА ОЦЕНКИ ПОКАЗАТЕЛЕЙ КАЧЕСТВА МНОГОКОМПОНЕНТНОЙ СМЕСИ В ЭКСПЕРТНОЙ СИСТЕМЕ УПРАВЛЕНИЯ РЕЦЕПТУРНОЙ СТАНЦИЕЙ

В статье рассматривается общее понятие задачи и ее связь с важными практическими аспектами при изучении пралиновой массы высшей степени однородности. Определены индексы качества готовой продукции, а также индексы качества начальных компонентов, входящих в рецептуру смеси. Предложена структура автоматизированной системы контроля.

The general raising of task and its communication with the important practical tasks of receipt of pralynovoy mass of high degree of homogeneity is considered in the article. The indexes of quality of the prepared products, and also indexes of quality of the initial components included in compounding of mixture, are certain. The structure of the automated control system is offered.

Общая постановка задачи и ее связь с важными практическими заданиями. Получение пралиновых смесей заданной степени однородности является сложным динамическим процессом, протекающим под влиянием многих возмущающих воздействий.

К таким воздействиям прежде всего следует отнести неоднородность исходного сырья, погрешность дозирования, повышение влажности и снижение температуры окружающей среды, налипание компонентов в дозаторах, взаимодействие расплавленного жира и др. [1]. Эти воздействия имеют случайный характер. Диапазон возможных отклонений параметров качества пралиновой смеси может превосходить диапазон допустимых, в связи с чем возникает необходимость контроля и управления процессом дозирования и перемешивания компонентов пралиновой смеси.

Создание системы автоматизированного управления рецептурной станцией включает несколько этапов: расчет и выбор оптимальной рабочей рецептуры пралиновой смеси; автоматизированную подачу компонентов исходного сырья, дозирование в соответствующий дозатор; автоматизированный анализ качества исходного сырья и готовой смеси по ходу технологического процесса.

Анализ публикаций и разработок по теме. Выполняемые повсеместно в производственных условиях упрощенные расчеты весовых соотношений компонентов пралиновых масс, которые являются входными параметрами настройки системы дозирования и перемешивания, сводятся к решению системы линейных алгебраических

уравнений аналитическими либо графическими методами. Иногда используют для этих целей метод подбора, заключающийся в том, что на основании практики работы кондитерского цеха с близкими по реологическим и вкусовым характеристиками сырьем, ориентировочно подбирают состав из исходного сырья. Методы последовательного подбора наиболее дешевых компонентов также не всегда эффективны с точки зрения сокращения общих затрат на производство конфет, так как они не дают оптимального решения для каждого данного момента производства.

Постановка задачи исследований. До настоящего времени не решены вопросы идентификации и учета сбоев технологического процесса дозирования компонентов, обусловленных реологическими свойствами исходного сырья и приводящих к нарушению качества выходной продукции, а также простоям оборудования. Получение конкурентно способной продукции предусматривает улучшение ее качества, повышение производительности и удешевление производства за счет оптимизации системы управления. Достижение указанных показателей возможно с помощью интеллектуальных систем управления.

Цель исследований: Решение задачи управления рецептурной станцией для получения пралиновой смеси заданного качества при заданной производительности имеет своей целью построение такой методики оценки параметров качества готовой смеси, на базе которой можно построить систему управления, принимающую решения на базе экспертных оценок.

Основной материал и результаты работы.

Одними из определяемых физических характеристик, позволяющих установить оптимальные показатели сырья и готовых изделий, являются их структурно-механические (реологические) характеристики, которые наиболее показательны как по диапазону возможных изменений, так и по исключительной их чувствительности к механическим воздействиям [1].

Классическая реология из методологического изучения превратилась в управляющую, главная задача которой состоит в обосновании получения материала с заданными свойствами и структурой. Для решения этой задачи необходима разработка методов и средств контроля параметров качества.

К числу основных реологических характеристик пралиновых масс относятся предельное напряжение сдвига, при котором начинается разрушение структуры, эффективная вязкость, пластическая прочность [2].

Пралиновые конфетные массы, представляют собой вязкопластичные структурированные дисперсные системы с характерной аномалией вязкости [3]. Экспериментально было установлено, что реологические характеристики пралиновых масс зависят от содержания

жира, температуры массы, влияния механических воздействий [1, 2, 3]. Пралиновые массы относятся к смешанным коагуляционно-кристаллизационным структурам: при температурах выше температуры плавления дисперсионной среды рассматриваемые системы имеют коагуляционную структуру, с понижением температуры происходит упрочнение структуры, связанное с кристаллизацией жира.

Анализируя рассматриваемый технологический процесс, видно, что задачу можно представить в виде некоторой целевой функции

$$Z = f(K, h, j_1, g, T, I, j_2, J, t), \quad (1)$$

где h – вязкость готовой смеси, Па·с; j_1 – влажность пралиновой смеси, %; g – дисперность (степень кристаллизации) пралиновой смеси; T – температура смеси, °С; I – жирность смеси, %; j_2 – влажность исходного «сухого» сырья;

J – градиент скорости перемешивания, c^{-1} . t – длительность одного цикла приготовления пралиновой смеси. K – целевая функция оптимального состава пралиновой смеси.

Степень достижения цели зависит от вышеуказанных переменных, которые позволяют минимизировать (например, длительность технологического цикла) либо максимизировать (например, качество смеси) функцию Z при соблюдении всех требований технологического процесса, т. е.

$$Z(K, h, j_1, g, T, I, j_2, J, t) \text{ @ } max. \quad (2)$$

Если принять, что значения масс компонентов, определенные в режиме реального времени будут соответствовать заданной точности, то качество получения высокооднородной смеси K будет определяться качеством контроля массы доз каждого компонента. Задачу получения однородной смеси можно представить в виде целевой функции

$$K = g(P_1, P_2, P_3, \dots, P_n), \quad (3)$$

где $P_1, P_2, P_3, \dots, P_n$ – массовые доли отдельных компонентов, входящих в рецептуру пралиновой смеси, по отношению к соответствующему дозатору.

Степень достижения этой цели зависит от переменных P_i , которые позволяют максимизировать функцию K , как обобщенного показателя качества при соблюдении всех требований технологического процесса, т. е.

$$K(P_1, P_2, P_3, \dots, P_n) \text{ @ } min, \quad (4)$$

При получении некоторого количества пралиновой смеси A из исходного сырья P_i ($i=1, 2, \dots, n$) справедливо следующее равенство:

$$A = \sum_{i=1}^n P_i = 1. \quad (5)$$

В свою очередь некоторые составляющие A , состоят из отдельных компонентов сырья (добавки, жир, орехи), подготовленного заранее, x_j ($j=1, 2, \dots, m$), определяющих состав рецептуры, т. е.

$$P_i = \sum_{j=1}^m a_{ij} \cdot x_j. \quad (6)$$

где a_{ij} – процентное содержание j -го компонента в i -й составляющей смеси (жир, орехи, добавки).

Независимые переменные x_i , как известно, неотрицательны и для каждого отдельного сплава ограничены пределами

$$0 \leq x_j \leq b_j, \quad (7)$$

Таким образом, задача дозирования компонентов смеси сводится к определению x_j , обращающих в минимум линейную форму (3), которую с учетом условий (5) и (6) можно представить в виде

$$K(P_1, P_2, \dots, P_n) = \sum_{i=1}^n \sum_{j=1}^m a_{ij} x_j. \quad (8)$$

Схема приготовления пралиновой смеси показана на рис. 1. На рисунке обозначено: СК – смеситель компонентов; ДСП – дозатор сахарной пудры; ДД – дозатор добавок; СД – смеситель добавок; ДО – дозатор орехов; ДЖ – дозатор жира; $\pm \xi$ – внешние возмущения; М – порция готовой пралиновой массы

В данном случае в процессе дозирования, учитывая динамические характеристики исполнительных механизмов, K_i представляет собой некоторое множество значений показателя качества i .

Среди них есть те, которые содержат допустимые значения, т. е. K_{i0} с K_{i1} ; \dots ; K_{m0} с K_{m1} . Следовательно K_{i0} образует пространство допустимых решений, среди которых есть те, которые приводят к оптимальному значению

$$K_{opt} = K(K_{1opt}, \dots, K_{mopt}). \quad (9)$$

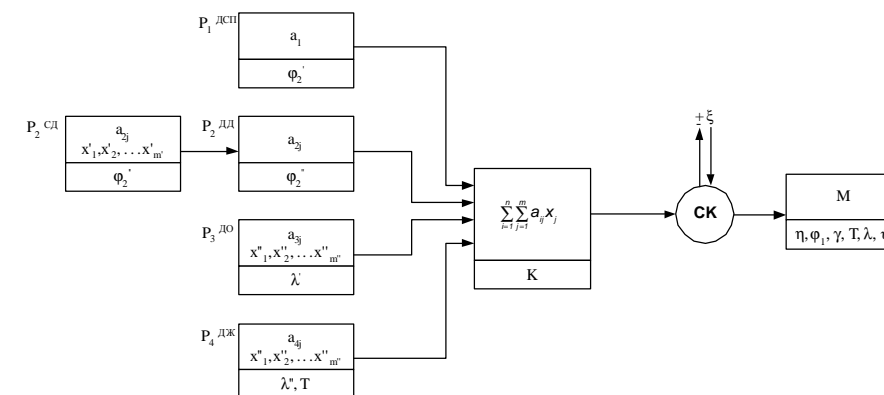


Рис. 1. Схема приготовления пралиновой смеси автоматизированной рецептурной станцией

В данном случае $K_{1opt} < K_{1д}; \dots; K_{m opt} < K_{mд}$. Поскольку подобрать управляющее воздействие, в соответствии с точно заданными показателями качества K_0 практически очень трудно, всегда имеется некоторое рассогласование DK_n в значениях показателей качества, т.е. $K_0 = K_n + DK_n$. Дальнейшее совершенствование процесса дозирования составляет задачу оптимизации управления на базе экспертных оценок показателей качества пралиновой смеси. К этим показателям относятся вязкость η , дисперсность γ , температура смеси T .

Качество готовой смеси обеспечивается за счет контроля параметров:

t – время приготовления одной порции; J – градиент скорости перемешивания; I – % содержание жира, является составной величиной, определяется суммой параметров I' и I'' . j_2 – влажность исходного «сухого» сырья, которая представлена отдельными составляющими j_2' (сахарной пудры) и j_2'' (сухих добавок).

Структура подключения измерительных средств к отдельным структурным единицам рецептурной станции представлена на рис. 2.

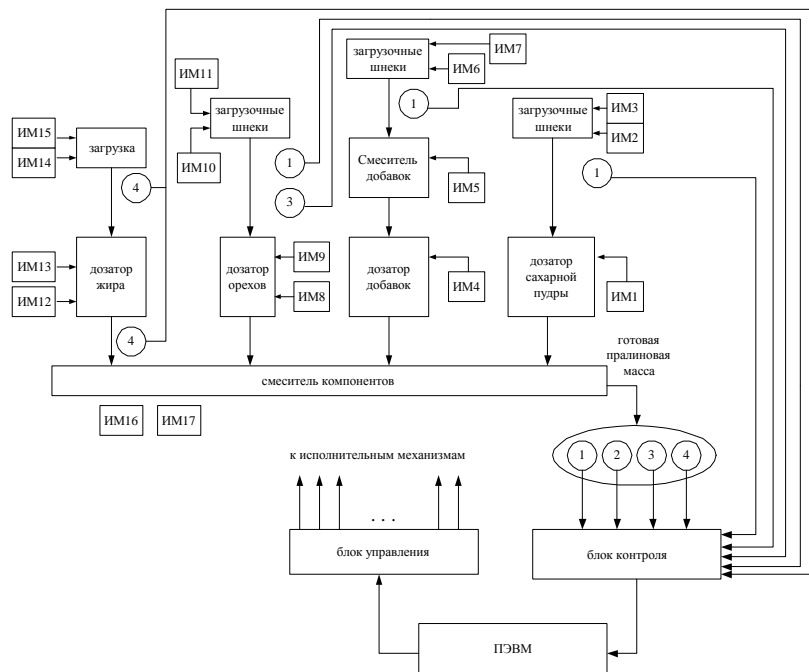


Рис. 2 Структура подключения средств определения качества в рецептурной станции: 1- датчики влажности (сухих и вязких веществ); 2- лабораторный анализ дисперсности; 3- датчики жирности; 4- датчики температуры

Анализ существующих измерительных средств [4] показывает, что для использования их в разрабатываемой системе они должны обладать минимальной погрешностью измерения.

Точность является одним из основных свойств качества. Количественно она оценивается погрешностью или величиной отклонения параметров от их номинальных значений. Возможные отклонения параметров определяются допуском, то есть заранее установленным опытом или расчетом, границами изменения параметров изделия, при которых оно способно выполнять свои функции в соответствии с назначением.

Рассмотрим причины, вызывающие отклонения процентного содержания компонентов в пралиновой смеси от установленных рецептурой. Это: несовершенство конструкции, приводящее к налипанию сырья на стенки дозаторов, изменение параметров окружающей среды (влажность, температура), разрыв гибких соединительных рукавов и так далее. Вопросы допусков наиболее полно разработаны в приборостроении для механизмов и механических устройств [5]. Можно показать, что отклонение по каждому компоненту пралиновой смеси определяется суммой, состоящей из трех погрешностей

$$\Delta S_{n1} = \Delta S_1 + \Delta S_2 + \Delta S_3, \quad (10)$$

$$\Delta S_1 = \frac{[x_i + c_i(a_i + b_i + a_i b_i)] \sum_{j=1}^n a_j P_j}{\sum_{i=1}^n P_i(1 + q_i)}$$

$$\Delta S_2 = \frac{[a_i + c_i(a_i + b_i + a_i b_i)] \sum_{j=1}^n a_j P_j q_i}{\sum_{i=1}^n P_i(1 + q_i)} \quad \Delta S_3 = \frac{[1 + c_i] \sum_{i=1}^n (S_i - S_p) P_i q_i}{\sum_{i=1}^n P_i(1 + q_i)}$$

где ΔS_{n1} - процентное отклонение элемента S от расчетного S_p в готовой пралиновой смеси, приготавливаемой из n компонентов за один цикл, P_i - заданная доза i -го компонента; q_i - относительная погрешность дозирования i -го компонента; a_i - процентное содержание j -го элемента в i -й составляющей пралиновой смеси (для ореха и добавок); a_i - точность определения содержания элемента в i -й составляющей; c_i - процент расхода «сухого вещества»; b_i - точность определения.

Из формулы (10) следует, что с ростом значений α и β повышаются требования к точности дозирования компонентов.

При условии $a=b=0$ получаем погрешность $\Delta S_{n1} = \Delta S_3$, зависящую только от погрешности дозирования каждого компонента. Погрешность $\Delta S_3 = 0$ в случаях, когда $q_1=q_2=q_3= \dots = q_n$ и $q_1=q_2=q_3= \dots = 0$.

Из этого следует, что наилучшей системой управления была бы та, которая обеспечивала дозирование компонентов с нулевыми либо равными погрешностями. Эти условия практически невыполнимы по трем основным причинам: подготовка исходного сырья неодинакова, т. е. компоненты представляют собой мелкодисперсные вещества с различной степенью кристаллизации и жирностью; подача сырья производится неравномерно; элементы любой системы дозирования обладают инерционностью, которой нельзя пренебречь.

В связи с этим допустимые погрешности дозирования следует определять для каждого конкретного случая. Пользуясь приведенной формулой (10), можно для любого кондитерского изделия по составу рецептуры определить предельную допустимую погрешность дозирования каждого компонента. Для этого необходимо определить дисперсный состав компонентов смеси, допустимые отклонения процентного содержания жира заданных орехов и кондитерского жира от расчетных, точность определения температуры, вязкости смеси и влажности «сухого вещества», чувствительность весовых элементов дозатора и процентное содержание каждого компонента в смеси.

Будем предполагать, что функциональная связь между первичными параметрами рассматриваемыми x_i и выходным параметром y известна: $y = f(x_1, x_2, \dots, x_n)$.

Сделаем допущение, что величины возможных отклонений первичных параметров значительно меньше их номинальных значений.

Предполагается также, что функция, устанавливающая связь между первичными и выходными параметрами, дифференцируема.

Первичные параметры имеют погрешности, обусловленные производственными факторами и изменяющимися условиями окружающей среды. Следовательно, выходной параметр тоже будет иметь отклонение от своего номинального значения, т. е. $y = y_n + Dy$.

Связь между отклонениями выходного параметра и отклонениями первичных параметров находится при помощи разложения функции y в окрестности номинальных значений в ряд Тейлора:

$$y_i + \Delta y = f(x_{1i}, x_{2i}, \dots, x_{ni}) + \frac{\partial f}{\partial x_{1i}} \Delta x_1 + \dots + \frac{\partial f}{\partial x_{ni}} \Delta x_n + R, \quad (11)$$

где $f(x_{1i}, x_{2i}, \dots, x_{ni})$ - номинальное значение выходного параметра; R - высшие составляющие разложения; $df/dx_i = A_i$ - коэффициенты влияния или чувствительности.

Вычтем из левой и правой частей уравнения (11) y_n , ограничиваясь линейными членами, получим основное уравнение точности в абсолютных отклонениях

$$Dy = A_1 Dx_1 + A_2 Dx_2 + \dots + A_n Dx_n, \quad (12)$$

где Dx_i - отклонения i -го первичного параметра; Dy - абсолютная погрешность выходного параметра.

Умножим левую и правую части уравнения на $1/y_n$, а затем умножим каждый член правой части на x_{in}/x_{in} , получим

$$\frac{Dy}{y_n} = A_1 \frac{x_{in} Dx_1}{y_n x_{in}} + A_2 \frac{x_{in} Dx_2}{y_n x_{in}} + \dots + A_n \frac{x_{in} Dx_n}{y_n x_{in}} \quad (13)$$

Обозначим $A_{oi} = A_i \frac{x_{in}}{y_n}$ - относительный коэффициент влияния i -го

параметра на результирующее отклонение; $a_{ix} = Dx_i/x_{in}$ - относительное отклонение i -го первичного параметра; $a_y = Dy/y_n$ - относительное отклонение выходного параметра.

Следовательно, с учетом принятых обозначений будем иметь $a_y = A_{o1} a_{1x} + \dots + A_{on} a_{nx}$ или

$$a_y = \sum_{i=1}^n A_{oi} a_{ix} \quad (14)$$

Таким образом, температура, процентное содержание жира, градиент скорости перемешивания являются управляемыми однозначными факторами, влияющими на качество приготавливаемой смеси. Требуется установить и оценить зависимость вязкости пралиновой массы от перечисленных факторов. Задача идентификации зависимости сводится к построению оптимальной её модели [6].

Выводы. Предложенная методика оценки показателей качества дает возможность решить задачу структурно-функционального синтеза системы, функционирующей на основе экспертных оценок хода технологического процесса. Основное внимание уделено синтезу структур технического и математического обеспечения.

В связи с повышением роли процесса приготовления пралиновой массы в управлении качеством конечной продукции, методика входит в комплексную автоматизацию рассматриваемого технологического процесса, базируясь на исследовании моделей протекающих физических процессов и эффективного управления этими процессами.

Список литературы: 1. Новая технология производства пралиновых конфет /Р.Г. Зобова, М.А. Талейсник, Л.П. Игнатьева, В.И. Демидов.- М.: Легкая и пищевая промышленность, 1983. – 72с. 2. Зобова Р.Г., Ходак А.П. Исследование процессов структурообразования пралиновых масс. - Труды ВНИИКП, 1969, с. 17. 3. Воларович М.П., Гуткин А.М. К вопросу теории течения вязкопластичной среды. - Коллоидн. ж., т. 15, вып. 2, 1953, с. 155. 4. Е.С. Полищук Измерительные преобразователи К.: Вища школа Головное издательство, 1981. - 293с. 5. Фролов В.А. Математические модели и методы оптимального управления. 6. Молчанов А.А. Моделирование и проектирование сложных систем. – К.: Выща.шк. Головное изд-во, 1988. – 359 с.

Поступила в редколлегию 10.04.2010