

## РЕЖИМ ЗАЗЕМЛЯЮЩЕГО КОНТУРА УЧАСТКА УГОЛЬНОЙ ШАХТЫ ПРИ РАЗНЕСЕННОМ ДВУХФАЗНОМ ЗАМЫКАНИИ

Чорноус Е.В., Черевко М.С.

Донецкий национальный технический университет

*Reserched are the models of district mine ground network at two-phase shot-circuit on grounding connection in different points of that one. It establish a quantitative data of spread currents in ground network elements, current and power of intermittent resistance and local grounding electrode.*

При эксплуатации участков шахтных сетей напряжением 660 В с изолированной нейтралью особую опасность представляют двойные замыкания двух различных фаз на заземляющий контур в различных его точках. Протекание тока в заземляющей сети при наличии в ней ослабленного контакта или трещин может стать причиной искрения, дугообразования или местных нагревов, опасных в отношении взрыва или пожара. Положение усугубляется тем, что аварийные токи в этой ситуации могут оказаться соизмеримыми с пусковыми токами двигателей и, следовательно, нечувствительными к максимальной токовой защите [1]. Известны случаи возгорания угольной пыли, а также взрыва в тупиковой выработке, на шахтах Донбасса, связанные с подобной аварийной ситуацией. Описанные выше случаи возможны, если независимо друг от друга происходят замыкания на заземляющий контур в различных точках и фазах сети, а защитное отключение находится в отказавшем состоянии ( уставка загрублена, защита отключена, отказ привода системы отключения).

Данная работа имеет задачей путем математического моделирования оценить токи заземляющего контура для рабочего диапазона параметров местных заземлителей, выявить открытые участки заземления с неблагоприятным токовым режимом, определить границы применимости использованных методов исследования.

Схема электроснабжения и сети заземления участка угольной шахты содержит передвижную участковую понизительную подстанцию (ПУПП), фидерный автомат (АФВ), реле утечки (РУ), распределительный пункт (рпл) [2]. последний гибкими кабелями связан с приводами рабочих машин и механизмов участка. заземляющая сеть включает заземляющие жилы гибких кабелей, местные заземлители ПУПП, РПЛ и кабельных муфт, а также заземляющие звенья высоковольтных кабелей, связывающие сеть заземления участка с главными заземлителями шахты. определенную роль играют естественные заземления механизмов, а также перемежающееся сопротивление между корпусами комбайна и конвейера [3].

Схема замещения сети заземления участка приведена на рис. 1. Она содержит сопротивления заземляющих жил гибких силовых  $r_0 \dots r_4$  и высоковольтных  $R_{BK0}, R_{BK1}$  кабелей; эквивалентные сопротивления местных заземлителей  $R_{M0} \dots R_{M3}$ , главного заземлителя  $R_0$ , а также эквивалентные сопротивления естественных заземлителей механизмов  $R_{E0} \dots R_{E4}$  [3].

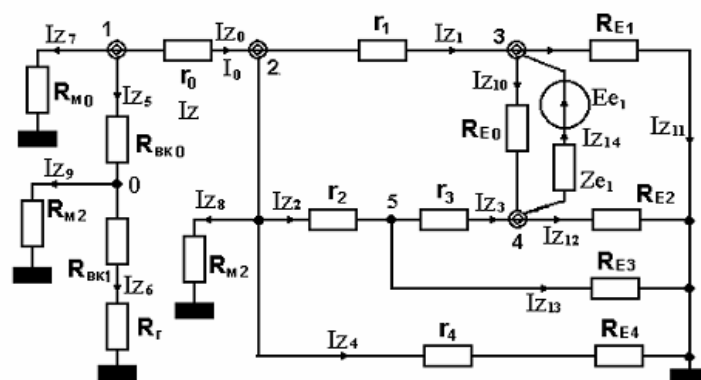


Рисунок 1- Расчетная схема замещения сети заземления участка угольной шахты

Совместное исследование силовой цепи и разветвленного заземляющего контура, как единой системы представляется сложным и нерациональным. Во-первых, нагрузкой силовой цепи участка являются мощные асинхронные электродвигатели. Это значит, что необходимая достоверность исследования может быть обеспечена только методом симметричных составляющих (МСС) [4]. Во-вторых, применение МСС для одновременного анализа двух различных по характеру и методу исследования цепей, являющихся одной системой, представляется затруднительным из-за сложности формализации, связанных с необходимостью определения граничных условий в точках КЗ и практически "ручными" эквивалентными преобразованиями схем замещения для симметричных составляющих [5]. Кроме того, в литературе практически отсутствует опыт применения МСС при несимметрии в нескольких частях силовой цепи, и полностью отсутствует для случая разветвленного заземляющего контура.

Тем не менее, возможность разделения этих двух задач существует. Основная идея такого разделения заключается в том, чтобы силовую часть цепи относительно точек замыкания заменить эквивалентным активным двухполюсником (эквивалентным генератором, представленным на схеме замещения рис. 1 элементами  $Ee_1$  и  $Ze_1$ ). Подключение такого генератора к соответствующим точкам сети заземления позволяет исследовать режим последней, используя методы, достаточно отработанные и удобные для формализации.

Методика представления силовой трехфазной цепи с изолированной нейтралью по отношению к двум произвольным точкам контура заземления эквивалентным генератором, а также определение параметров такого эквивалентного преобразования в достаточной степени отработаны [5]. суть ее заключается в следующем. для определения параметров эквивалентного генератора необходимы два численных эксперимента математических моделей: а) опыт холостого хода (пробоя нет), в результате которого определяется ЭДС эквивалентного генератора; б) опыт короткого замыкания (“металлическое” двухфазное КЗ), в результате которого определяется комплекс внутреннего сопротивления эквивалентного генератора.

Полученные параметры эквивалентного генератора для различных комбинаций точек пробоя используются для исследования режима сети заземления (рис. 1) в этих аварийных ситуациях. наиболее удобным методом исследования в этом случае является метод узловых потенциалов (МУП), который достаточно хорошо освоен, формализован и позволяет широко варьировать как параметрами, так и конфигурацией схемы сети заземления.

Подводя итоги, выделим следующие основные этапы предлагаемой методики исследования:

для силовой цепи относительно выбранных точек на основе мсс составляется математическая модель для двух разнесенных участков несимметрии [5].

путем исследования полученной модели относительно выбранных точек определяются параметры эквивалентного генератора.

эквивалентный генератор подключается к заземляющему контуру, режим которого является объектом исследования. при этом также определяется входное сопротивление контура заземления относительно точек пробоя.

схема замещения заземляющей сети участка (рис. 1) содержит 6 узлов и 16 ветвей, и, следовательно, полностью описывается пятью уравнениями по МУП [3]. в качестве базового узла, потенциал которого равен нулю, принимается “земля”. в результате имеем следующую математическую модель сети заземления:

$$\Psi_0 \cdot \left( \frac{1}{R_{M2}} + \frac{1}{R_{BK0} + R_{\Gamma}} + \frac{1}{R_{BK0}} \right) - \Psi_1 \cdot \frac{1}{R_{BK0}} = 0 \quad (1)$$

$$\Psi_1 \cdot \left( \frac{1}{R_{BK0}} + \frac{1}{r_0} + \frac{1}{R_{M0}} \right) - \Psi_0 \cdot \frac{1}{R_{BK0}} - \Psi_2 \cdot \frac{1}{r_0} = 0 \quad (2)$$

$$\Psi_2 \cdot \left( \frac{1}{r_1} + \frac{1}{r_2} + \frac{1}{r_4 + R_{E4}} + \frac{1}{r_0} + \frac{1}{R_{M2}} \right) - \Psi_1 \cdot \frac{1}{r_0} - \Psi_3 \cdot \frac{1}{r_1} - \Psi_5 \cdot \frac{1}{r_2} = 0 \quad (3)$$

$$\Psi_3 \cdot \left( \frac{1}{R_{E1}} + \frac{1}{r_1} + \frac{1}{Ze_1} + \frac{1}{R_{E0}} \right) - \Psi_2 \cdot \frac{1}{r_1} - \Psi_4 \cdot \left( \frac{1}{Ze_1} + \frac{1}{R_{E0}} \right) = \frac{Ee_1}{Ze_1} \quad (4)$$

$$\Psi_4 \cdot \left( \frac{1}{R_{E0}} + \frac{1}{r_3} + \frac{1}{Ze_1} + \frac{1}{R_{E2}} \right) - \Psi_5 \cdot \frac{1}{r_3} - \Psi_3 \cdot \left( \frac{1}{Ze_1} + \frac{1}{R_{E0}} \right) = -\frac{Ee_1}{Ze_1} \quad (5)$$

$$\Psi_5 \cdot \left( \frac{1}{R_{E3}} + \frac{1}{r_3} + \frac{1}{r_2} \right) - \Psi_2 \cdot \frac{1}{r_2} - \Psi_4 \cdot \frac{1}{r_3} = 0 \quad (6)$$

Решая систему (1 ... 6), определяем комплексы потенциалов узлов сети заземления (рис. 1) и токи ее ветвей.

Моделирование выполнялось для условий типовой участковой сети (мощность трансформатора 630 кВА, мощность привода очистного комбайна 270 кВт, суммарная мощность приводов конвейера – 110 кВт). Расположение точек пробоя выбрано электрически удаленным от источника (на схеме рис. 1 обозначены точки 3-4), в частности, на присоединениях наиболее мощных потребителей участковой сети – приводов комбайна и конвейера. Предварительные исследования указывают на то, что подобное расположение точек пробоя электрической сети на землю является наиболее неблагоприятным [5]. Электрическая удаленность короткого замыкания от источника снижает значения токов, воздействующих на элементы максимальной токовой защиты. Также следует отметить, что выбранные точки пробоя находятся в непосредственной близости от перемежающегося сопротивления между естественными заземлителями комбайна и конвейера, токовый режим которого представляет собой интерес с точки зрения взрыво- и пожаробезопасности, поскольку является открытым токопроводящим звеном в области активного выделения угольной пыли и рудничного газа.

в соответствии с выбранными параметрами было получено значение ЭДС сети, как эквивалентного генератора относительно исследуемых разнесенных точек заземляющего контура. это значение для номинального симметричного режима сети оказалось равным  $E_{\text{экв}} = 556.6 - j305 = 635 \cdot e^{j28.7^\circ}$ , в. далее в соответствии с методикой исследования был проведен опыт двухфазного короткого замыкания системы относительно точек 3 – 4. полученное при этом значение тока  $I_{\text{кз}} = 545.9 - j402 = 678 e^{-j36.4^\circ}$ , а, было использовано для определения внутреннего сопротивления эквивалентного генератора:  $Z_{\text{вн}} = \frac{E_{\text{экв}}}{I_{\text{кз}}} = 0.928 + j0.124 = 0.937 e^{j7.6^\circ}$ , Ом.

Полученная информация позволяет, используя математическую модель (1 ... 6), исследовать токовый режим элементов заземляющего контура. при этом наибольшего внимания заслуживает ток на перемежающемся сопротивлении между комбайном и конвейером, которое также меняется в широких пределах.

На рис. 2 приведены результаты этого исследования, позволяющие оценить ток, напряжение и мощность на перемежающемся сопротивлении, зависимость тока от величины этого сопротивления и, кроме того, токи трех местных заземлителей (графики приведены в миллиамперах) при их сопротивлении  $r_{\text{мз}} = 25$  Ом.

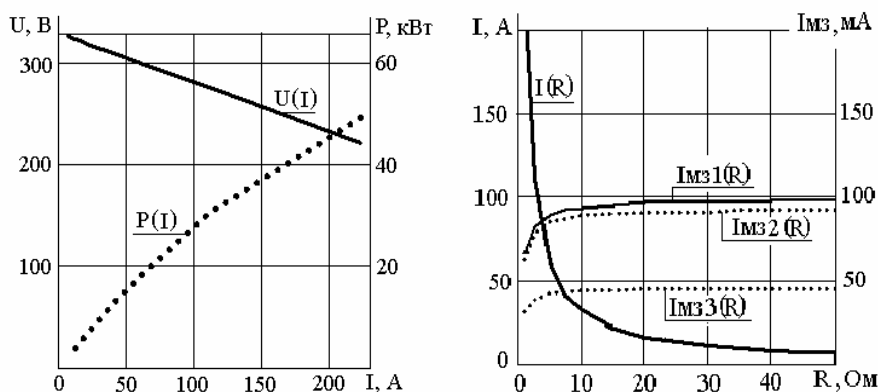


Рисунок 2 - Результаты исследования режима заземляющего контура при изменении величины перемежающегося сопротивления между корпусами комбайна и конвейера:  $U(I)$  – вольтамперная характеристика промежутка между комбайном и конвейером;  $P(I)$  – мощность на перемежающемся сопротивлении;  $I(R)$  – зависимость тока между корпусами комбайна и конвейера от перемежающегося сопротивления;  $Imz(R)$  – токи местных заземлителей (в миллиамперах) от величины перемежающегося сопротивления.

На рис. 3 для фиксированных значений параметров заземляющей сети приведена ее схема и диаграмма токов растекания. при этом рассматривалась наиболее неблагоприятная ситуация, когда величина перемежающегося сопротивления снижена до 2.5 Ом.

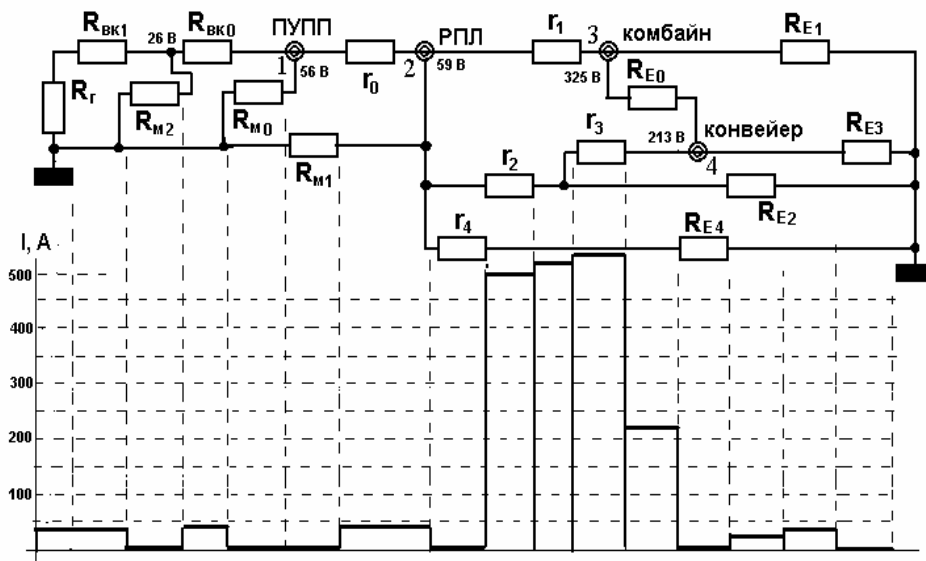


Рисунок 3 - Схема сети заземления участка и диаграмма растекания аварийных токов при пробое сети в точках 3 и 4 (концы кабелей комбайна и конвейера).

Основную нагрузку токов короткого замыкания, как и ожидалось, несут заземляющие жилы кабелей, непосредственно прилегающих к точкам 3 и 4. Токи этих жил находятся в интервале от 500 до 550 А. Токи заземляющих жил удаленных кабелей, включая высоковольтные, составляют от 35 до 45 А. Токи местных заземлителей не превышают значения от 0.5 до 1.5 А. Однако, ток между корпусами комбайна и конвейера (перемежающееся сопротивление  $R_{E0}$  на схеме рис. 3) превысил 200 А, что недопустимо. Отметим также, что токи естественных заземлителей ( $R_{E1}$  и  $R_{E2}$  на схеме рис. 3) также достигают значений от 25 до 30 А.

Основной вывод, следующий из полученных результатов, заключается в том, что в исследуемой аварийной ситуации ток и мощность, возникающие между корпусами комбайна и конвейера, достигают недопустимых значений. Отметим также, что токи местных заземлителей при снижении сопротивления последних достигают от 10 до 15 А.

Исследование математической модели (1...6) позволило также установить интервал изменения входного сопротивления сети заземления относительно исследуемых точек замыкания (точки 3 и 4 на рис. 1 и 3). Анализ показал, что значение этого сопротивления, являющегося, по сути, нагрузкой эквивалентного генератора, имитирующего силовую сеть относительно точек 3 и 4, находится в пределах  $R_z = (0.25 \dots 0.75)$  Ом. столь широкий диапазон изменения входного сопротивления  $R_z$  объясняется тем, что звенья, составляющие сеть заземления, в свою очередь имеют большой разброс параметров. К ним, прежде всего, относятся ненормируемые сопротивления местных заземлителей, естественное заземление механизмов, длины кабелей (точнее их заземляющих жил), перемежающееся сопротивление между корпусами движущихся машин.

Полученная информация о значениях  $R_z$  позволяет, используя разработанную в [5] математическую модель по МСС, выполнить дальнейшие исследования силовой и заземляющей участковой сетей в режиме двухфазного замыкания на разнесенные в пространстве (и по фазам сети) точки контура заземления при теперь уже известном входном сопротивлении последнего.

Подведем основные итоги проведенного исследования.

С точки зрения сети заземления исследованная аварийная ситуация приводит к возникновению недопустимых по значению токов открытых участков заземляющих звеньев. Особенно опасным представляется ток перемежающегося сопротивления между корпусами движущихся машин, причем, даже при наличии быстродействующей токовой защиты, реагирующей, например, на возникшую асимметрию фаз или на большие токи нулевой последовательности, ее действие также неэффективно. Обусловлено это тем, что динамические всплески больших токов (десятки и сотни ампер) на открытых участках сети заземления произойдут раньше, чем произойдет аварийное отключение.

Таким образом, вопрос ставится не столько о защите при возникновении исследованной аварийной ситуации, сколько о защите от предпосылок ее возникновения. Основной же предпосылкой ее возникновения следует считать однофазное замыкание на землю.

#### ЛИТЕРАТУРА

1. Лейбов Р.М., Озерной М.И. Электрификация подземных горных работ. «Недра», М. – 1972. – 464 с.
2. Справочник энергетика угольной шахты: В 2 т./ В.С. Дзюбан, И.Г. Ширнин, Б.Н. Ванеев, В.М. Гостищев; Под общ. ред. к.т.н. Б.Н. Ванеева. – Изд. 2-е доп. и перераб. – Донецк: ООО «Юго-Восток Лтд», 2001.
3. Взрывобезопасность рудничного электрооборудования / Под общ. ред. Каймакова А.А. . – М.: Недра, 1982. – 207 с.
4. Перхач В.С. Теоретична електротехніка: Лінійні кола: Підручник.– К.: Вища шк., 1992. – 439 с. іл.
5. Ковальов О.П., Черноус В.П., Черноус С.В. Дільнична шахтна мережа як активний двополосник відносно заземляючого контуру. Наукові праці Донецького національного технічного ун-ту. Серія “Електротехніка і енергетика”, випуск 79, С. 130-133..

*Рекомендовано д.т.н. Ковальовим С.Б.*