

РЕАЛИЗАЦИЯ МНОГОМЕРНЫХ АЛГОРИТМОВ УПРАВЛЕНИЯ ТЕХНОЛОГИЧЕСКИМИ ПРОЦЕССАМИ НА ПРОМЫШЛЕННЫХ ТЕЛЕКОММУНИКАЦИОННЫХ СЕТЯХ PROFIBUS

Бессараб В.И., Федюн Р.В.

Донецкий национальный технический университет,
кафедра автоматике и телекоммуникаций

E-mail: bvi@fcita.dn.ua

Abstract. Bessarab V.I., Fedun R.V. Implementation of the many-dimensional control algorithms by technological processes on industrial telecommunication networks Profibus. In a paper the problems of usage a telecommunication network Profibus for constructing multivariate distributed control systems are reviewed. The capability of allocation the multivariate control algorithm between controllers of intellectual sensors and actuators is rotined. The structural diagram of a distributed control system with usage the technology Profibus is reduced. The automation system constructed by a proposed principle, allows to realize control of distributed plant taking the most capabilities the controllers of sensors and actuators. Usage the reviewed principle of implementation multivariate algorithm allows to diminish duration the cycle of data exchange between peripherals, that allows to improve quality of control.

Общая постановка проблемы. В традиционном представлении многомерные системы управления рассматриваются в виде некоторого набора аппаратуры, которая создает инфраструктуру для реализации расчетного алгоритма управления. Как правило, многомерные системы управления, применяемые в современной автоматике, имеют множественные точки съема данных и точки физического воздействия (точки подключения датчиков и исполнительных механизмов к объекту управления) разнесены в пространстве на значительные расстояния. Эта изначально присутствующая распределенность в пространстве диктует целесообразность реализации многомерных систем в виде архитектуры с распределенным алгоритмом управления.

Распределение алгоритма управления между множеством активных устройств в пространстве требует построения архитектуры, существенно отли-

чающейся от структуры типа - центральный контроллер/дистанционные датчики и исполнительные механизмы (master/slave), широко распространенную в промышленных телекоммуникационных сетях [1].

Анализ исследований и публикаций по рассматриваемой проблеме.

Распределение алгоритма управления между множеством отдельных процессоров фактически предполагают организацию распределенной вычислительной сети с конечным числом программируемых процессоров (CLC), реализующих общий алгоритм управления объектом заданной размерности и объединенных единой телекоммуникационной шиной.

Решения задачи построения технической структуры для реализации распределенного линейного алгоритма управления применительно к "логически плоским" сетям с LON-технологией приведено в [2]. Известны общие подходы к проектированию распределенных систем управления, рассмотренные в [3], где автор дает анализ возможности построения распределенной сети (но не распределенного алгоритма управления) с использованием CAN-технологии полевой шины.

Известные решения, в том числе и для сетей Profibus не предусматривают использование возможностей открытого телекоммуникационного протокола для организации специального режима обмена в сети. Как правило, авторы указывают на такие возможности, но конкретные решения не предлагают.

Постановка задачи и цели исследования. Для реализации таких технических структур необходимо решить следующие основные задачи:

- реализовать декомпозицию сосредоточенного многомерного алгоритма в виде удобном для применения в распределенной сети;
- разработать структуру такой сети применительно к известным реализациям промышленных телекоммуникационных шин (fieldbus);
- решить проблему синхронизации работы системы и оценить требования по быстродействию полевой шины для конкретной телекоммуникационной технологии взаимодействия.

Решение задачи и результаты исследований. В общем случае линейная многомерная система управления может быть представлена в следующем виде (рис.1).

Если m датчиков формируют вектор измерений $\bar{y}(1 \times m)$ и n исполнительных органов формируют вектор управления $\bar{u}(1 \times n)$, то очевидно, что для реализации такой системы с сосредоточенным классическим регулятором не-

обходимо $n+m$ пар условных проводов, или при реализации алгоритма в системе на основе промышленной шины $n+m$ виртуальных каналов во временной последовательности каждого цикла управления. Т.е. за цикл управления системы на шине формируется минимум $n+m$ временных интервалов (тайм-слотов) во время которых осуществляется считывание значений датчиков и выдача управляющих значений (рис.2).

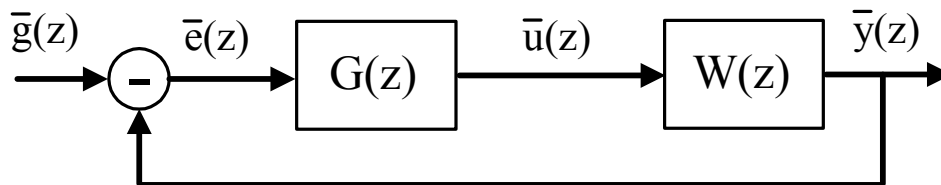


Рисунок 1 — Структурная схема многомерной САУ с регулятором выхода
 $\bar{g}(z)$ — вектор задающих воздействий; $\bar{e}(z)$ — вектор ошибки;
 $\bar{u}(z)$ — вектор управляющих воздействий; $\bar{y}(z)$ — вектор выхода;
 $G(z)$ — дискретная матричная передаточная функция регулятора;
 $W(z)$ — дискретная матричная передаточная функция объекта.

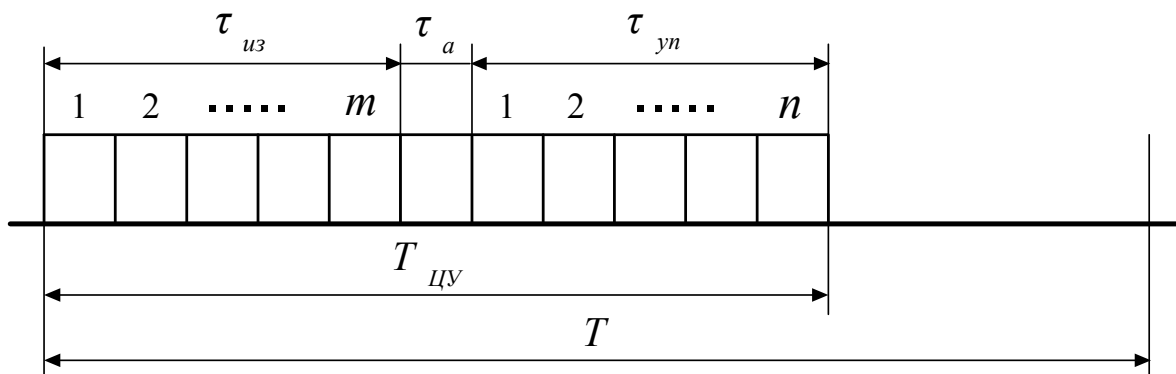


Рисунок 2 — Временная диаграмма одного цикла управления при использовании шины Profibus

T — период дискретности цифровой САУ; $T_{цУ}$ — длительность цикла управления; τ_{uz} — длительность цикла измерения (опрос технологических датчиков); τ_a — расчет управляющих воздействий;
 τ_{yn} — выдача управляющих воздействий на исполнительные органы.

Выполненные исследования [4] позволили определить влияние скоростных характеристик телекоммуникационной сети Profibus на показатели качест-

ва замкнутой САУ. Установлено, что удовлетворительное качество управления в системе, выполненной с использованием промышленной шины получается, если длительность цикла управления $T_{ЦУ}$ составляет не более 30 % от периода дискретности T . Если же $T_{ЦУ} > 0,3 T$, то возникает потеря качества управления за счет запаздывания в каналах измерения и управления.

Для расширения возможностей использования промышленных телекоммуникационных шин предлагается разбиение сосредоточенного алгоритма управления, реализующего оператор управления $\mathbf{G}(z)$ на отдельные составляющие $\mathbf{G}_i(z)$, которые можно реализовать на локальных контроллерах интеллектуальных датчиков и исполнительных механизмов.

Компоненты вектора управления вычисляются как свертка оператора управления $\mathbf{G}(z)$ и вектора ошибки $\bar{e}(z)$:

$$\bar{u}(z) = \mathbf{G}(z) \cdot e(z),$$

или в виде эквивалентного ряда:

$$u_i(z) = \sum_{j=1}^m G_{ji}(z) \cdot e_j(z) = G_i(z) \cdot e(z),$$

где $i = 1 \dots n$.

Каждая составляющая вектора управления рассчитывается на соответствующем контроллере, который управляет данным интеллектуальным исполнительным механизмом. В результате получаем структуру системы, которая представлена на рис. 3.

В этом случае slave-устройство датчика дополнительно вычисляет компоненту вектора ошибки e_i по задающему воздействию g_i и текущему измерению y_i . Для передачи g_i нужно m виртуальных сетевых каналов, эквивалентных циклу измерения в классической сосредоточенной схеме. Узел датчика в предлагаемой схеме соединяется со slave-устройствами исполнительных механизмов для передачи компоненты e_i . При этом используется тип соединения "точка-многоточка", т.е. за один тайм-слот i -я компонента вектора ошибки передается на все slave-устройства исполнительных механизмов.

Для случая $\bar{g}(z) = const$, что достаточно часто встречается в реальных системах управления промышленными объектами, полный цикл информационного обмена за период дискретности сводится к виду, представленному на рисунке 4.

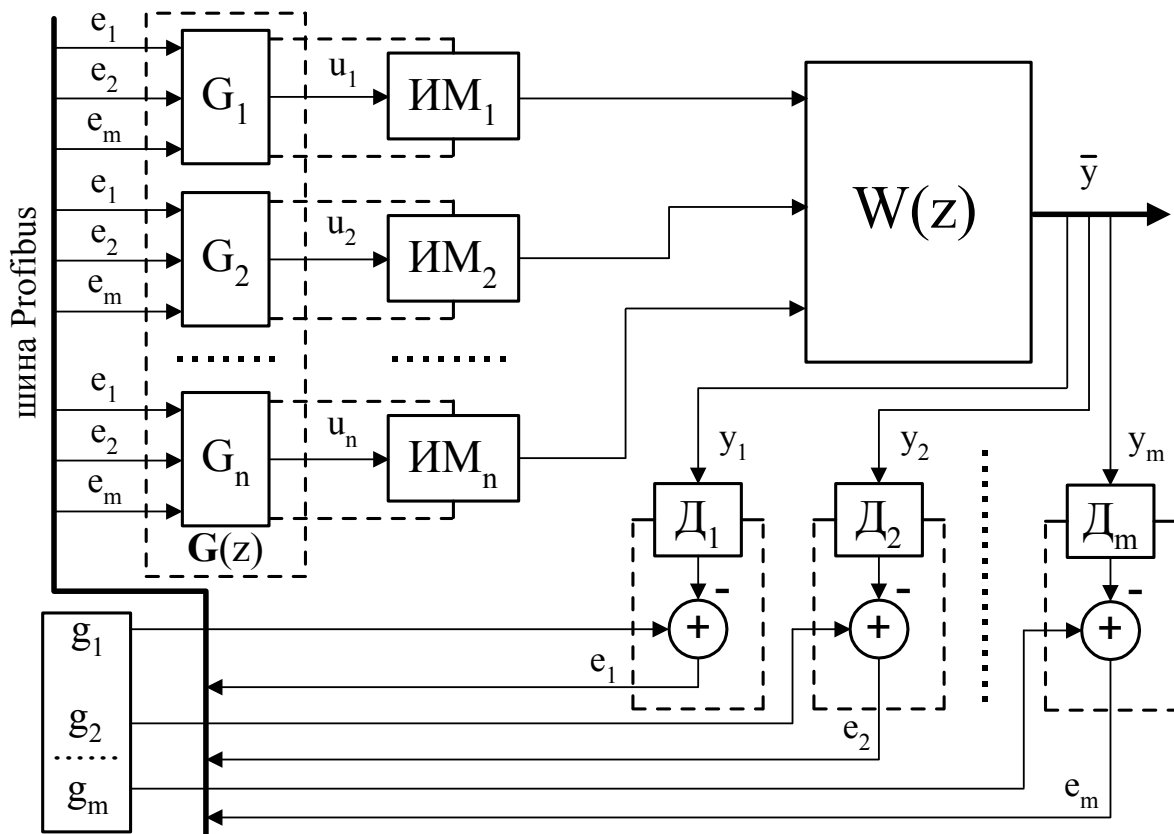


Рисунок 3 — Многомерная система управления с распределенным алгоритмом на основе технологии Profibus

$ИМ_1 \dots ИМ_n$ — исполнительные механизмы;

$Д_1 \dots Д_m$ — технологические датчики.

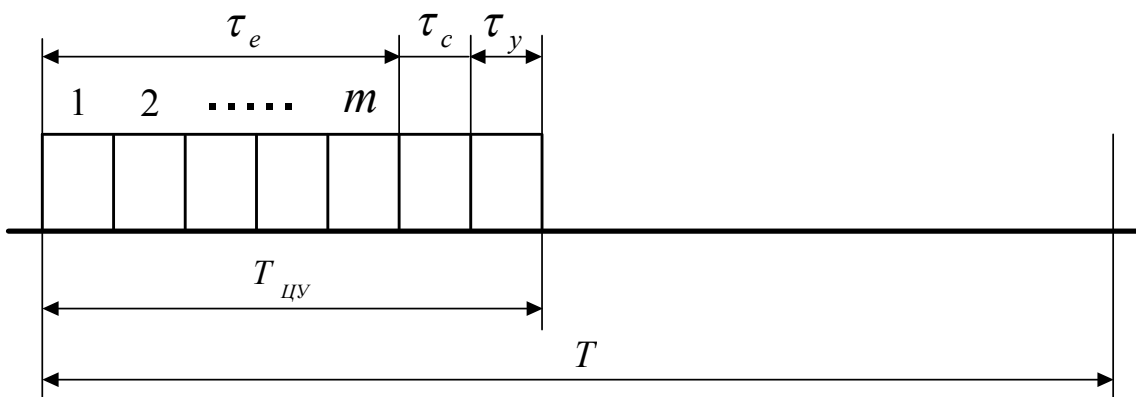


Рисунок 4 — Временная диаграмма одного цикла управления при использовании распределенного алгоритма управления

T — период дискретности цифровой САУ; $T_{цУ}$ — длительность цикла управления; τ_e — длительность цикла формирования вектора ошибки;

τ_c — слот формирования вектора управления;

τ_y — слот выдачи управляющих воздействий.

Для оценки работоспособности предложенной схемы реализации многомерных алгоритмов управления для сетей Profibus выполнено моделирование телекоммуникационного взаимодействия в САУ многоступенчатой водоотливной установкой угольной шахты [4].

Для разработки моделей устройств Master и Slave был использован специализированный пакет EDT (Estelle Development Toolset). Для написания текста моделей был использован пакет — GREditor. Данный пакет позволяет создавать модель устройства (Master или Slave) почти графически с помощью специальных блоков, которые отвечают определенным командам Estelle.

Используя пакет GREditor были получены модели устройств Master и Slave сети Profibus. В качестве примера на рис. 5 приведена структура модели устройства Master.

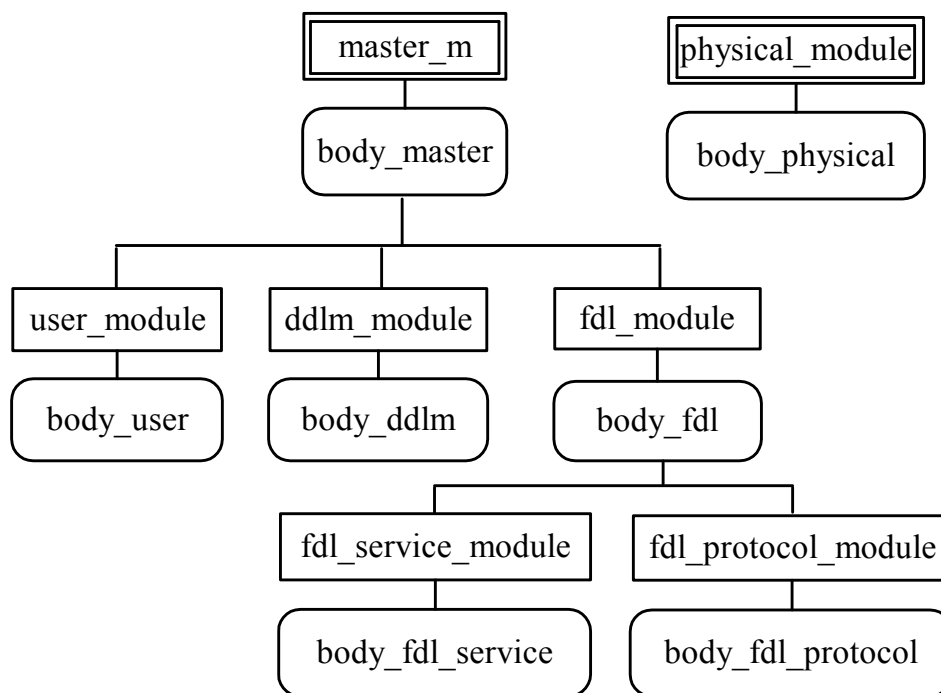


Рисунок 5 — Структура модели устройства Master сети Profibus

Благодаря таким возможностям, значительно облегчается клонирование станций, то есть создается описание САУ, которое представляет собою модель протокола работы устройств Master и Slave. Проинициализировав в цикле экземпляры объектов, получаем необходимое количество станций Master и Slave.

Полученная модель устройств сети Profibus позволила выполнить исследование временных характеристик процессов обмена данными. В результате моделирования установлено, что по отношению к классическому алгоритму работы сети предложенный вариант реализации распределенной САУ позволяет сократить цикл управления на 20-30%.

Выводы.

1. Предложен принцип декомпозиции сосредоточенного многомерного алгоритма управления объектом к рассредоточенному виду с учетом особенностей и возможностей master и slave устройств сети Profibus.

2. С учетом возможностей протокола сети Profibus предложен специальный алгоритм телекоммуникационного обмена позволяющий уменьшить временной цикл управления САУ.

3. По результатам моделирования для САУ многоступенчатой водоотливной установкой шахты получены результаты, подтверждающие уменьшение цикла управления на 20-30% по отношению к классической реализации системы управления.

Литература

1. Звягинцев А.М., Красников А.Л., Курносков Н.М., Долинин И.В., Скрыпников С.Н. Полевые шины fieldbus — новая перспектива в автоматизации управления технологическими процессами // Датчики и системы.— 1999.— № 7–8. — С. 61–73.
2. Чимишкян С.А. Распределенные алгоритмы управления. // Мир компьютерной автоматизации. — 2000.— № 1. — С.26–30.
3. Карпенко Е.И. Возможности CAN-протокола // Современные технологии автоматизации. — 1998. — № 4. — С.45–51.
4. Ткаченко В.Н., Бессараб В.И., Федюк Р.В. Влияние скоростных характеристик телекоммуникационной сети в САУ многоступенчатым водоотливом шахт. // Наукові праці ДонНТУ. Серія: Обчислювальна техніка та автоматизація. Випуск 47, Донецьк: ООО «Норд Компьютер», 2002. — С. 69–74.

Сдано в редакцию: .

Рекомендовано к печати: д.т.н., проф. Ткаченко В.Н.