

ЛІТЕРАТУРА

1. Андрищенко О.А. Упрощенная модель электропривода ТПН-АД. // Автоматика. Автоматизация. Электротехнические комплексы и системы. Межвузовский журнал.- Херсон: ХГТУ, 1998, №2(3)-С. 32-41.
2. Бойко А.А., Мельникова Л.В., Бабійчук О.Б. Методика математического моделирования электропривода ТПН-АД в трехфазных осях // Електромашинобуд. та електрообладн. – 2003. – Вип. 61.–С.24-28.

пост. 17.11.09

Выбор необходимых элементов обогреваемого покрытия

ПОЛИЩУК С.А., ПЯТЫШКИН Г.Г., БОЕВ Ю.А.

Донецкий национальный технический университет

Проведено численне моделювання нестационарного процесу розігріву покриття з вибором необхідних параметрів джерел тепла

Проведено численне моделювання нестационарного процесу розігріву покриття, що обігривається, з вибором необхідних параметрів джерел тепла

The numerical design of unstationary process of warming-up the choice of necessary parameters of sources of heat is conducted

Введение. Расчет обогрева больших площадей, супермаркетов («Амстор», «Ашан», «Метро»), открытых спортивных комплексов, парковочных мест для автомобилей, стадионов, систем охлаждения ледовых дворцов, а также низкопотенциальных систем отопления жилых помещений требует от проектировщиков умения определять необходимые конструктивные параметры.

В данной работе проводится численное моделирование процесса переноса тепла в системе панельного отопления помещения.

Такой подход может быть использован в проектно-конструкторских организациях в качестве интерактивного наглядного пособия для анализа работоспособности принятой системы отопления.

После приведения теплопотерь здания к минимальному значению, возникает вопрос об эффективном распределении тепла внутри помещения. Здесь в первую очередь следует отметить панельные системы отопления с их сравнительно низким энергопотреблением, которое обеспечивают равномерное и комфортное распределение тепла в помещении. С их помощью возможно энергоснабжение от альтернативных источников энергии (геотермальная, солнечная энергия).

При панельном отоплении различают отопление полом, потолком и стенами. С точки зрения теплообмена и комфорта наилучшим считается расположение нагревательного элемента в полу.

Нагревательными элементами может служить нагревательный кабель или трубы с циркулирующей водой, которые закладываются в панели в период строительства или ремонта. Нагревательный элемент располагается в панели. Между перекрытием и источником укладывается теплоизоляционный материал. Таким образом, примене-

ние панельного отопления многократно увеличивает площадь нагреваемых поверхностей. Это позволяет использовать невысокую, 25 – 30°C, температуру нагреваемых поверхностей для отопления [1 – 4].

Постановка задачи. Для анализа поля температур в сечении покрытия была выбрана расчетная область, представленная на рисунке 1. На железобетонную плиту 4 толщиной $l_4 = 30$ см уложен слой теплоизолирующего материала 3, толщиной $l_3 = 2$ см. На теплоизолирующую поверхность с шагом h , уложен ряд нагревательных кабелей 5 диаметром 6 мм, который залит бетонной стяжкой 2 толщиной $l_2 = 10$ см. Сверху на бетонную стяжку уложено напольное покрытие 1 ($l_1 = 10$ мм). Температура окружающей среды t_∞ .

Транспорт тепла в двухмерной области, изображенной на рисунке 1, описывается нестационарным уравнением Фурье с внутренним источником (1):

$$\rho C_p \frac{\partial t}{\partial \tau} = \frac{\partial}{\partial x} \left(\lambda \frac{\partial t}{\partial x} \right) + \frac{\partial}{\partial y} \left(\lambda \frac{\partial t}{\partial y} \right) + q_v \quad (1)$$

где ρ – плотность, кг/м³; C_p – изобарная теплоемкость, кДж/(кг·°C); t – температура, °C; λ – коэффициент теплоемкости, Вт/(м·°C); q_v – мощность внутреннего источника, Вт/м³; τ – время, с.

В начальный момент времени $\tau = 0$ известно значение температуры. Основные условия однозначности, соответствующие рассмотренной задаче, показаны на рисунке 1. Верхняя граница находится в условиях конвективного теплообмена с окружающей средой:

$$y = L: -\lambda \frac{\partial t}{\partial y} = \alpha(t - t_\infty) \quad (2)$$

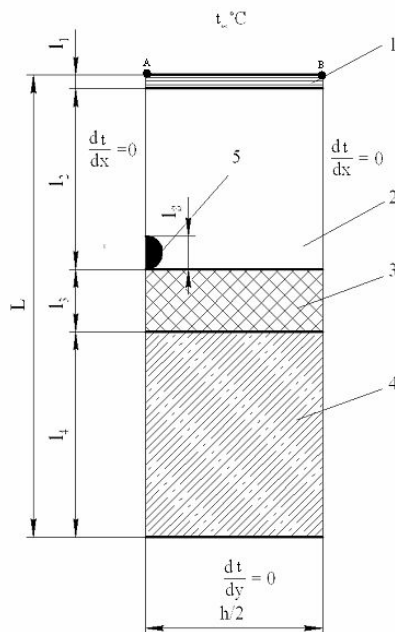


Рис. 1. Схема исследуемой области: 1 – напольное покрытие; 2 – бетонная стяжка; 3 – теплоизолирующее покрытие; 4 – плита перекрытия; 5 – источник тепла

Методика решения. Сформулированную задачу дискретизировали методом контрольного объема. С использованием схемы переменных направлений, систему полученных алгебраических уравнений по неявной четырехточечной схеме [5 – 6]:

$$A_{i,j} \cdot t_{i-1,j} - C_{i,j} \cdot t_{i,j} + B_{i,j} \cdot t_{i+1,j} + F_{i,j} = 0 \quad (3)$$

решали методом прогонки. Выбор значений сеточных параметров производился из условий получения устойчивого и сходящегося решения.

Для составления численной модели использовался язык программирования Turbo Pascal.

Анализ результатов. Характер изменения температуры покрытия в точке А (рисунок 1) во времени представлен на рисунке 2.

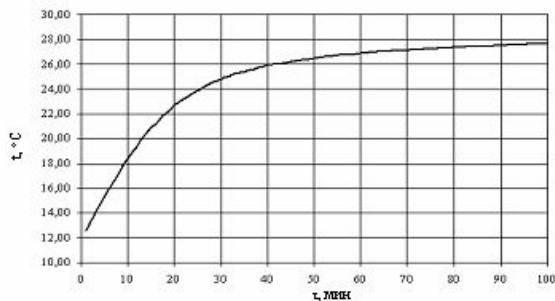


Рис. 2. Разогрев точки А покрытия во времени

Анализируя кривую зависимости изменения температуры (рисунок 2) можно сделать вывод, что на 100 минуте эта температура перестает практически изменяться.

Для этого момента времени получено двухмерное поле температур, представленное на рисунке 3, из которого следует, что максимальное значение температуры находится в месте установки тепловых элементов. Кверху исследуемой области (в правой части рисунка 3) температура снижается до 23–25 °С.

На рисунке 3, можно заметить, что температура поверхности исследуемой области (верхняя граница) изменяется с уменьшением расстояния от источника.

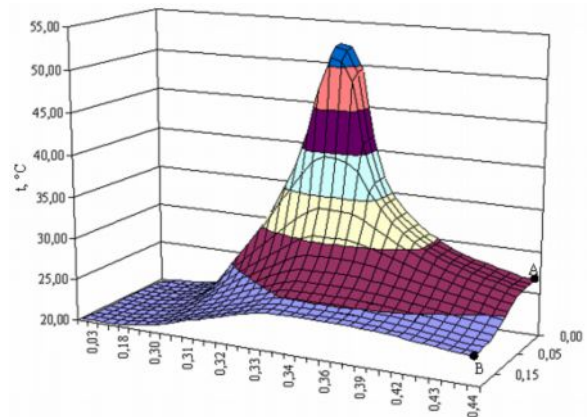


Рис. 3. Поле температур исследуемой области

Для анализа зависимости расстояния между источниками (шага) и перепада температур, был проведен эксперимент, в ходе которого варьировалось ширина расчетной области от 0,13 до 0,2 м. Полученная зависимость приведена на рисунке 4.

Полученная закономерность дает возможность оценить необходимый шаг между источниками для заданного перепада температур.

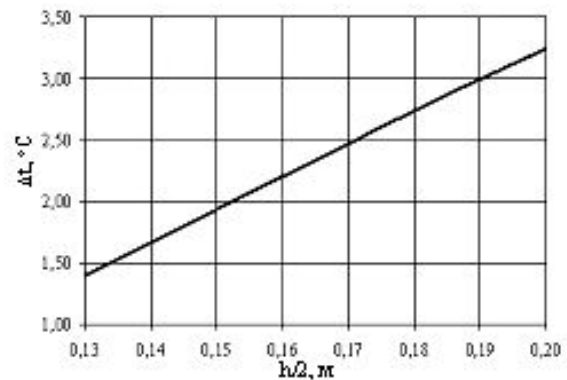


Рис. 4. Зависимость перепада температур $\Delta t = t_A - t_B$ от расстояния $h/2$ между источниками тепла

Проверка разработанного алгоритма решения происходила на ряде тестовых задач, разработанных специально, или известных из литературных источников [6].

Анализ результатов исследования показал, что получаемые данные не противоречат физическому смыслу протекаемого процесса.