

УДК 622.48

**Б.В. Гавриленко**, канд. техн. наук, доц.,**С.В. Неежмаков**, канд. техн. наук, доц.,**И.В. Скоробогатова**, ассист.,

Донецкий национальный технический университет

## ИССЛЕДОВАНИЕ ДИНАМИЧЕСКИХ ХАРАКТЕРИСТИК СИСТЕМЫ УПРАВЛЕНИЯ ТЕПЛОЙ ПРОИЗВОДИТЕЛЬНОСТЬЮ КОТЛОАГРЕГАТА НИЗКОТЕМПЕРАТУРНОГО КИПЯЩЕГО СЛОЯ

*Разработана структура двухуровневой системы автоматического управления котлоагрегатом. Исследованы динамические характеристики системы управления.*

**синтез, координатор, моделирование, переходный процесс**

### *Проблема и ее связь с научными и практическими задачами.*

Одним из сдерживающих факторов при внедрении технологии кипящего слоя является несовершенство имеющейся в настоящее время системы управления топкой, при разработке которой проигнорирован ряд особенностей объекта по сравнению с обычной котельной установкой. Наиболее существенными недостатками системы является наличие обособленных контуров управления и невозможность осуществлять рециркуляцию дымовых газов, что снижает качество управления и экономическую эффективность установки. Этим обуславливается актуальность создания системы автоматического управления тепловой производительностью котлоагрегата НТКС шахтного автономного газозвоздушного воздухоподогревателя. Разработка и реализация данной системы позволит повысить эффективность функционирования установки, что даст экономический эффект.

*Анализ исследований и публикаций* показывает, что для сложных многосвязных объектов управления, которым является топка НТКС, структура иерархической системе управления технологическим объектом [5]. Координатор верхнего уровня на основании задающих воздействий  $\bar{\psi}$  и текущего состояния технологического объекта  $\bar{X}$  управления формирует задание  $u_i$  для локальных регуляторов ПИД, каждый из которых, в свою очередь, обеспечивает стабилизацию одной переменной  $v_i$ . Однако синтез рассмотренной структуры регуляторов затруднен ввиду широкого диапазона изменения пара-

метров топки НТКС [1] и целесообразным является использование методов координирующего управления [4, 5].

**Постановка задачи исследования.** Таким образом, целью данной работы является синтез структуры системы управления котлоагрегатом НТКС на основе регулируемых соотношений и исследование динамических характеристик.

**Изложение материала.** Настраиваемые характеристики топки НТКС в системе координат «объем теплоносителя – температура слоя» представлены на рис. 1 с обозначением допустимых значений технологических параметров при задании требуемого объема теплоносителя  $V_{sm}^{zad}$ , где расход оживающей газовой смеси определяется подаваемыми дутьевым воздухом и отработанный газовой смесью как:

$$V = V_{vd} + V_{smo}, \quad (1)$$

а вектор перехода от одной рабочей точки  $R_1$  к другой  $R_2$  является суммой двух векторов:

$$\overline{R_1 R_2} = \overline{R_1 V} + \overline{R_1 T} \quad (2)$$

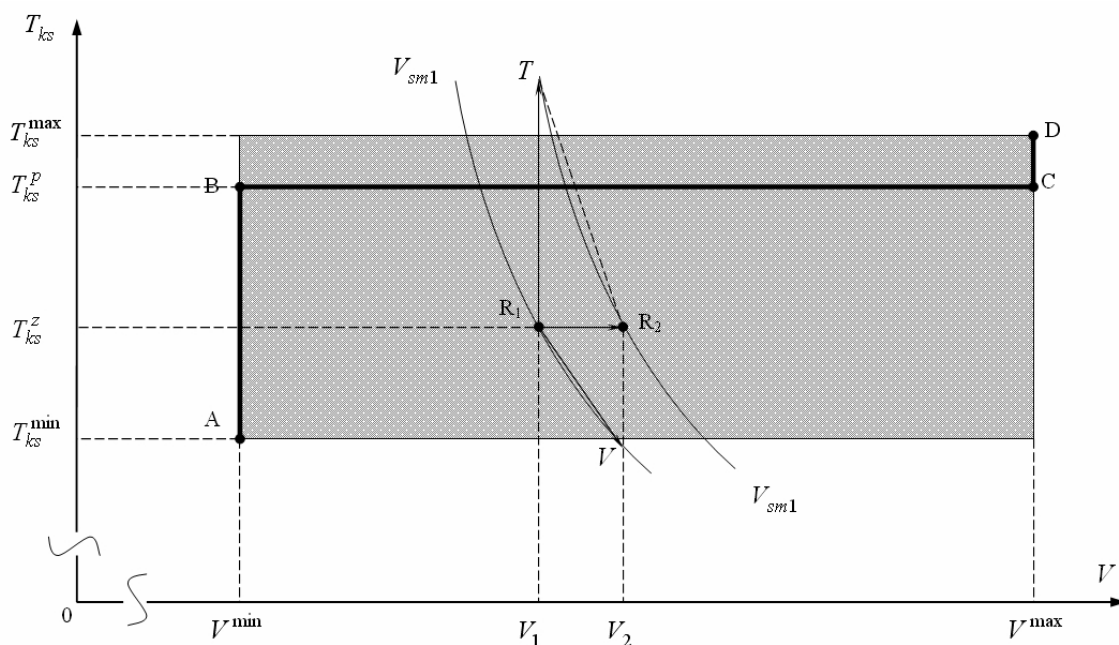


Рисунок 1 – Настраиваемые характеристики топки НТКС

Исходя из технологических особенностей НТКС целесообразно изменять тепловую производительность котлоагрегата, перемещая рабочую точку вдоль ломаной ABCD, обозначенной на рис. 1. Уча-

сток АВ является частью естественной границы существования НТКС. Участок CD также расположен на естественной границе существования НТКС и является наиболее неблагоприятным, следовательно, в дальнейшем рассмотрен только как предаварийное состояние.

Повышенная величина  $T_{ks}$  обеспечивает при том же объеме теплоносителя (например, кривые  $V_{sm1}$  и  $V_{sm2}$ ) пониженный объем продуваемой через НТКС газозвушной смеси, что, в свою очередь, уменьшает механическое истирание частиц и их вынос в надслоевое пространство. Также, с увеличением температуры НТКС снижается химический недожог и повышается скорость выгорания твердого топлива [1]. В совокупности улучшаются экономические и экологические показатели всей установки.

В переходном режиме необходимо обеспечить последовательно: достижение требуемой температуры слоя, требуемого объема газозвушной смеси и максимального использования отработанной смеси. Характер переходных процессов должен быть монотонным для исключения аварийных режимов при работе вблизи естественной границы существования НТКС.

Так как поддержание требуемой температуры  $T_{pv}$  обеспечивается только за счет изменения объема теплоносителя  $V_{sm}$ , в качестве цели управления тепловой производительностью топки НТКС является рациональным использование зависимости [5]:

$$J = \int_0^{\infty} |V_{sm} - V_{sm}^{zad}| dt \rightarrow \min, \quad (3)$$

Использование традиционных методов синтеза управления, направленные на отработку каждой регулируемой величиной своего задающего воздействия  $u_i$  недопустимо из-за существенного диапазона изменений передаточных коэффициентов и постоянных времени.

Выражение (3) дополняется рядом ограничений, вызванных технологическими особенностями объекта:

$$V^{\min} \leq V_{smo} + V_{vd} \leq V^{\max}; \quad (4)$$

$$T_{ks}^{\min} \leq T_{ks} \leq T_{ks}^{\max}; \quad (5)$$

$$\alpha \geq \alpha_{\min}, \quad (6)$$

где  $\alpha$  – коэффициент избытка воздуха.

Модифицированная структура системы управления (рис. 2) отличается от типовой наличием координирующего блока  $H$ , который осуществляет преобразование апробированного ПИД закона управления переменными  $v_i$  в соответствии с соотношениями, обеспечивающими минимизацию невязок управляющих воздействий  $y_i$  в переходных режимах [5]. При этом возмущающие воздействия учитываются координатором ВУ при формировании воздействий  $u_i$  и при настройке локальных ПИД регуляторов.

Усовершенствованная структура технологического объекта управления на основе полученных в [1] передаточных функций представлена на рис 3, где  $V_{tt}$ ,  $V_{vd}$  и  $V_{smo}$  – объемный расход твердого топлива, дутьевого воздуха и повторно используемого отработанного теплоносителя со ответственно.

Структурная схема автоматического управления котлоагрегатом (рис. 4) составлена на основе модифицированной схемы (рис. 3) и с учетом технологических особенностей котлоагрегата (рис. 2).

На рис. 4 регулятор ПИД1 осуществляет обеспечение требуемого теплового напора  $Q_{tt}$ , создаваемого твердым топливом, величина которого фактически является проектирующей величиной, поскольку определяет положение рабочей точки (рис. 1) а вектор  $\overline{R_1V}$  является стабилизирующим и поддерживает заданную температуру КС  $T_{ks}^z$ .

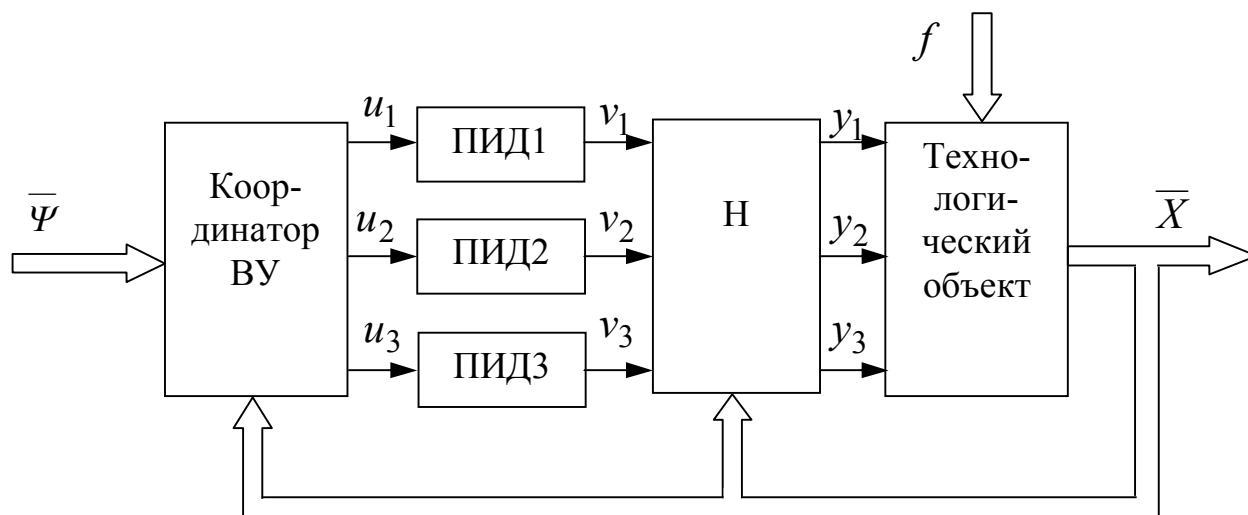


Рисунок 2 – Модифицированная многомерная иерархическая система управления

В случае выполнения условия (1) для управления используется:

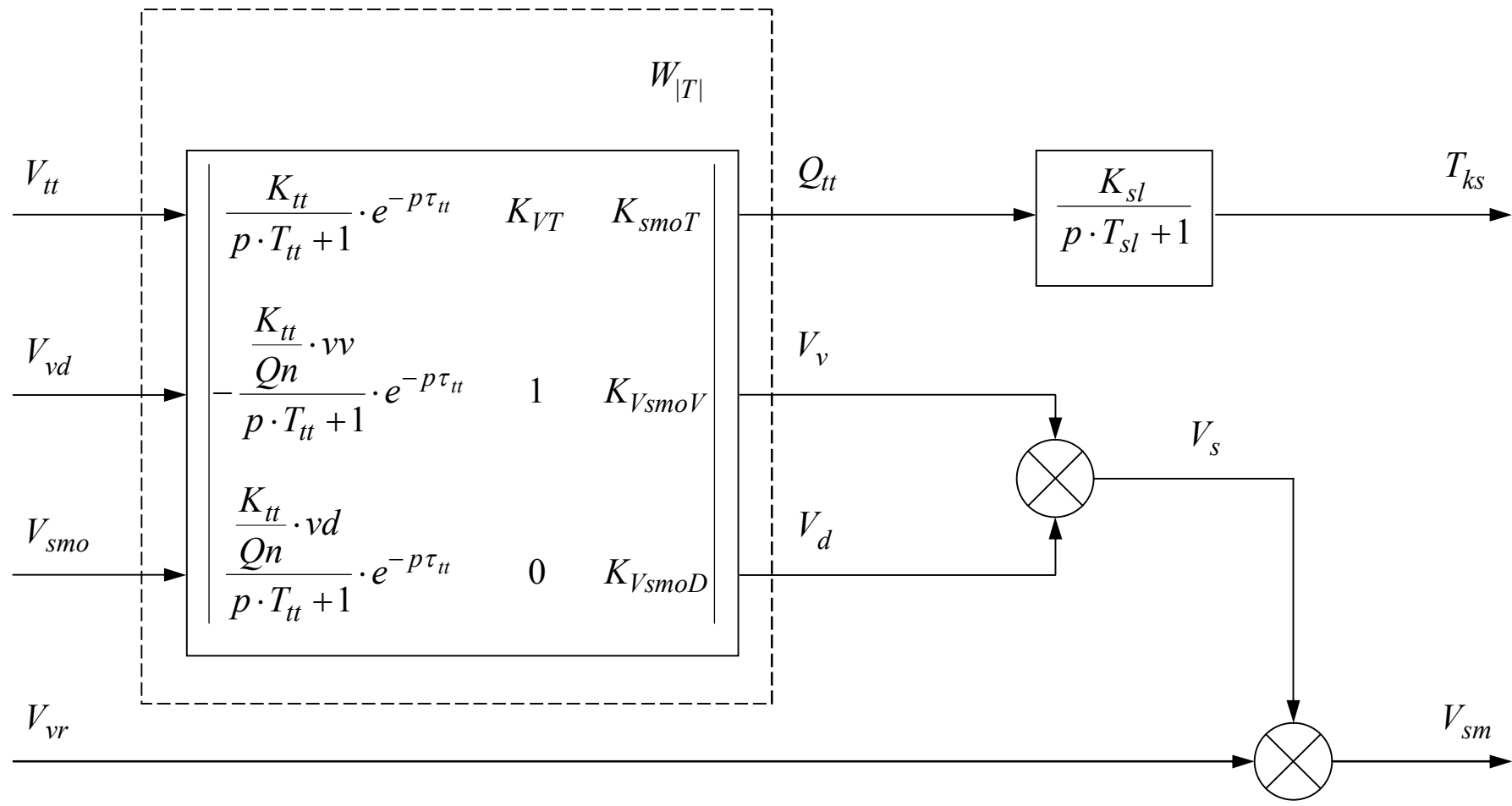


Рисунок 3 – Структура технологического объекта управления

$$Q_{tt}^{zad} = \frac{V_{sm}^{zad} \cdot \left( I_v(T_{sm}^{zad}) - I_v(T_v) + \frac{I_v(T_v) - I_v(T_{smo})}{\alpha} \right) + V^{\min(\max)} \cdot \left( I_{dg}(T_{sm}^{zad}) - I_v(T_{sm}^{zad}) - I_{dg}(T_{smo}) + I_v(T_{smo}) \right)}{1 + \frac{1}{Q_n^{\min}} \cdot \left( \alpha \cdot (vg - vv) \cdot \left( I_v(T_{sm}^{zad}) - I_v(T_v) - I_{dg}(T_{sm}^{zad}) \right) + \frac{vv \cdot V_{sm}^{zad}}{V^{\min(\max)}} \cdot \left( I_v(T_v) - I_v(T_{smo}) \right) + vv \cdot \alpha \cdot \left( I_{dg}(T_{smo}) - I_v(T_{smo}) \right) \right)}, \quad (7)$$

где  $I_v$  и  $I_{dg}$  – энтальпии воздуха и продуктов сгорания, соответственно,  $vv$  – требуемый объем воздуха на один кг топлива,  $vg$  – объем получаемых продуктов сгорания на один кг топлива,  $Q_n$  – низшая теплота сгорания.

С учетом того, что при выбранной структуре системы управления переменная  $v_1$  является ведущей величиной, однозначно зависящей от  $V_{sm}^{zad}$  то координация осуществляется только для управляющих воздействий  $y_2$  и  $y_3$ . Соответственно в координирующей матрице коэффициент  $H_{11}=1$ , а величины  $H_{21}, H_{31}, H_{12}$  и  $H_{13}$  равны нулю.

Значения оставшихся коэффициентов главной диагонали определяются исходя из выполнения условия (6):

$$H_{22} = \frac{V_{vd}^p}{V_{vd} + V_{smo}} = \frac{\frac{Q_{tt} \cdot \alpha \cdot vv}{Q_n^{\min}} - V_{smo} \cdot \frac{V_{vr}}{V_{sm}}}{V_{vd} + V_{smo}}, \quad (8)$$

$$H_{33} = \frac{V_{smo}^p}{V_{vd} + V_{smo}} = \frac{\left( \frac{Q_{tt} \cdot \alpha \cdot vv}{Q_n^{\min}} - V_{vd} \right) \cdot \frac{V_{sm}}{V_{vr}}}{V_{vd} + V_{smo}}, \quad (9)$$

Коэффициенты координирующей матрицы  $H_{32}$  и  $H_{23}$  имеют переменную структуру, которая определяется текущим положением рабочей точки и направлением ее перемещения. При работе на отрезке ВС координация управляющих воздействий  $y_2$  и  $y_3$  полностью обеспечивается коэффициентами  $H_{22}$  и  $H_{33}$ , что дает возможность приравнять  $H_{32}$  и  $H_{23}$  к нулю. В зависимости от определения

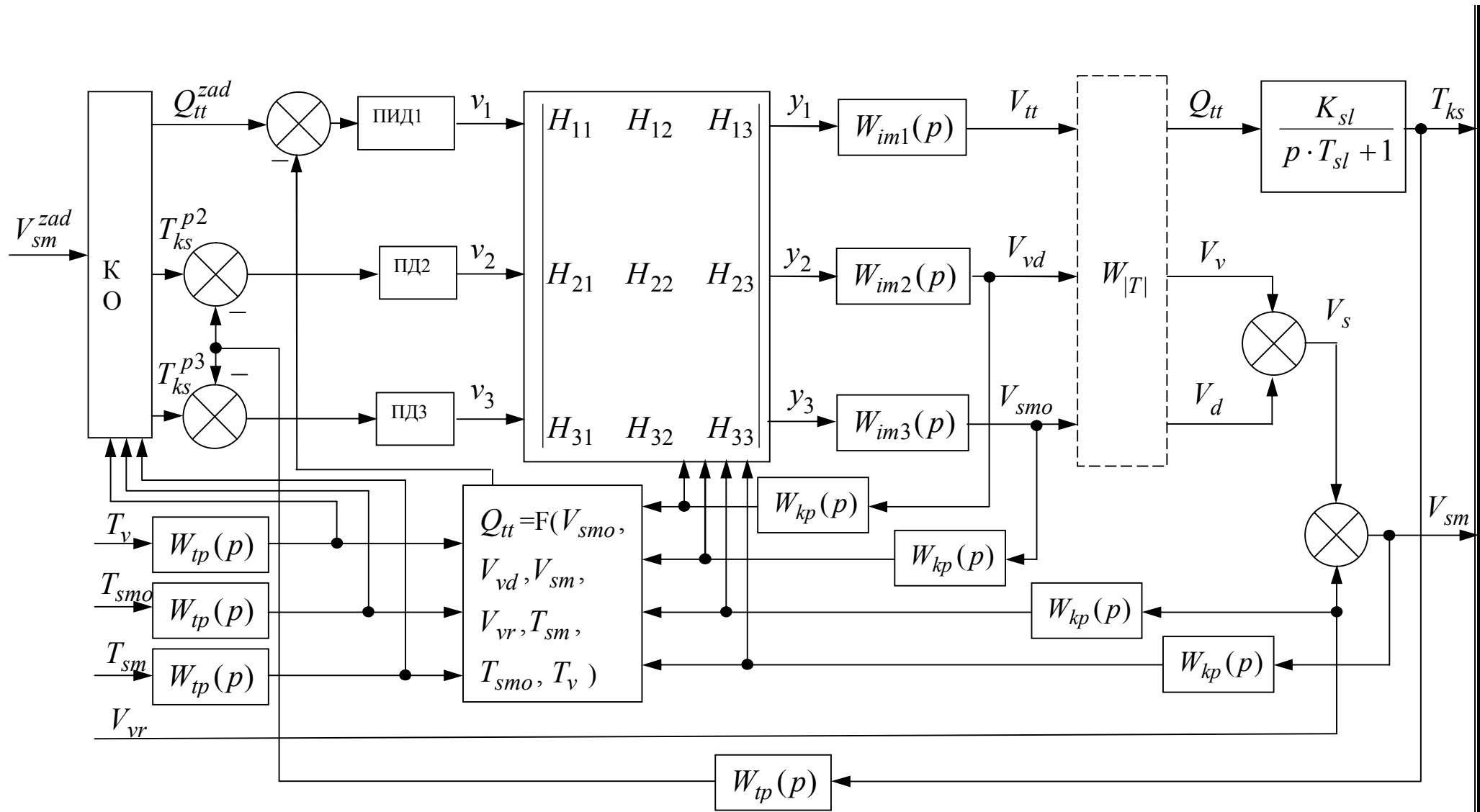


Рисунок 4 – Структурная схема автоматического управления котлоагрегатом

ведущей и ведомой величин, коэффициенты имеют вид:

$$H_{32} = \begin{cases} 0 & \text{для } AB, BC \\ -\frac{K_{ns}}{v_2} \cdot \left( V_{vd} - v_2 \cdot \frac{\frac{Q_{tt} \cdot \alpha \cdot vv}{Q_n^{\min}} - V_{smo} \cdot \frac{V_{vr}}{V_{sm}}}{V_{vd} + V_{smo}} \right) & \text{для } CD \end{cases}, (10)$$

$$H_{23} = \begin{cases} 0 & \text{для } BC, CD \\ -\frac{K_{ns}}{v_3} \cdot \left( V_{smo} - v_3 \cdot \frac{V_{vd} + V_{smo} - \frac{Q_{tt} \cdot \alpha \cdot vv}{Q_n^{\min}}}{(V_{vd} + V_{smo}) \cdot \left( 1 - \frac{V_{vr}}{V_{sm}} \right)} \right) & \text{для } AB \end{cases}, (11)$$

где  $K_{ns}$  – коэффициент, учитывающий несоответствие характеристик вентиляторов.

Синтезированная схема системы управления шахтным автономным воздухоподогревателем в среде MATLAB приведена на рис. 5

**Выводы и направления дальнейших исследований.** Анализ результатов моделирования показывает значительное улучшение показателей качества переходных процессов по всем регулируемым координатам. Применение алгоритма координирующего управления позволяет существенно улучшить показатели качества по управляемым координатам по отношению к локальным системам управления котлоагрегатом. При переходе с одного сорта твердого топлива на другое исходная САУ котлоагрегата теряет устойчивость, в то время, как разработанная – сохраняет работоспособность при наличии колебательных процессов (рис. 6).

Изменения коэффициента избытка воздуха показаны на рис. 7 и подтверждают устойчивость процесса горения в переходном процессе. Снижение затрат твердого топлива при организации рекуперации отработанного теплоносителя достигает 12% (рис. 8).

Направлением дальнейших исследований является техническая реализация системы управления установкой «котел - калорифер» с учетом технологических особенностей объекта управления



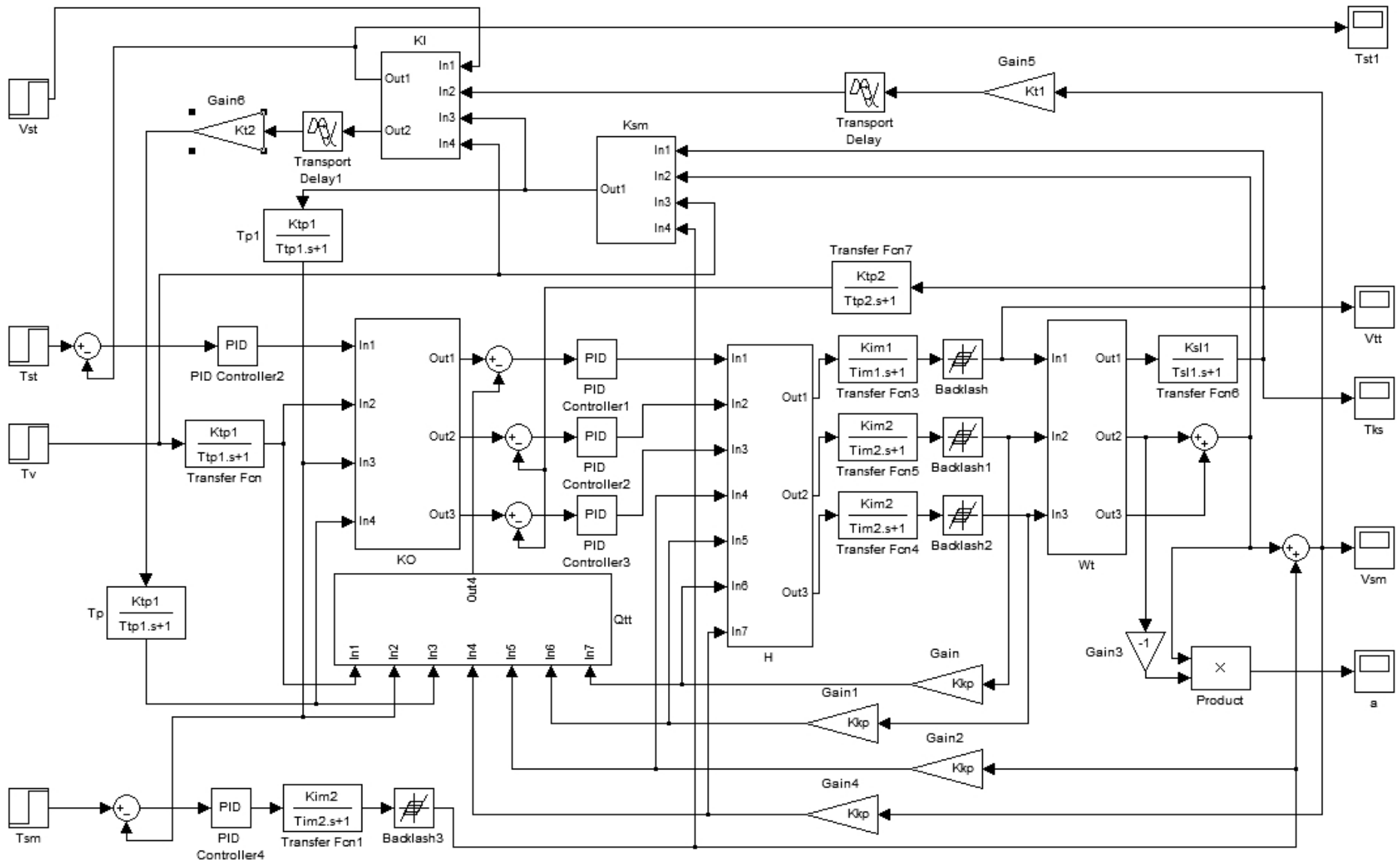


Рисунок 5 – Схема моделювання системи управління шахтним автономним нагрівачем повітря

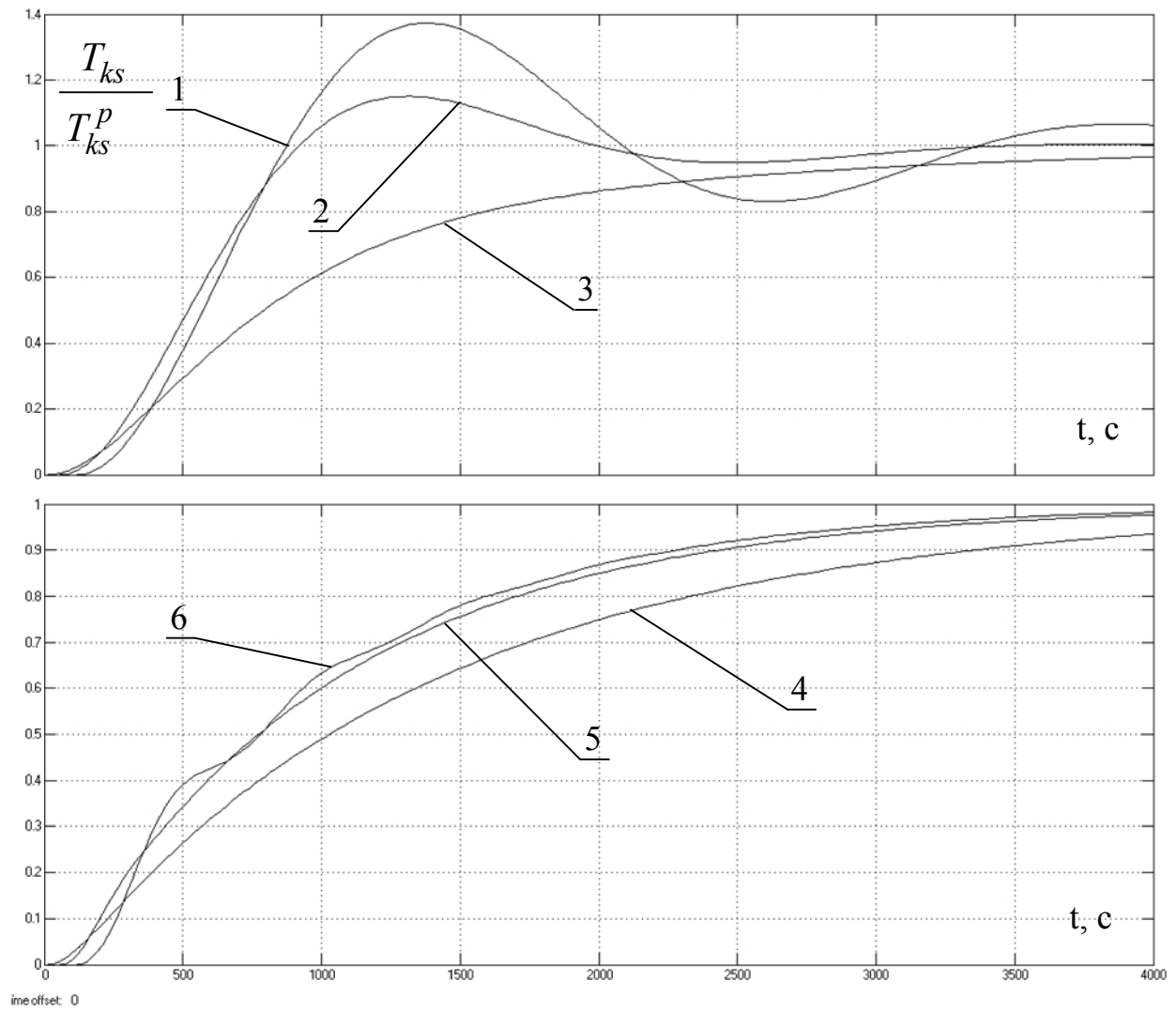


Рисунок 6 – Сравнительное моделирование работы системы управления котлоагрегатом

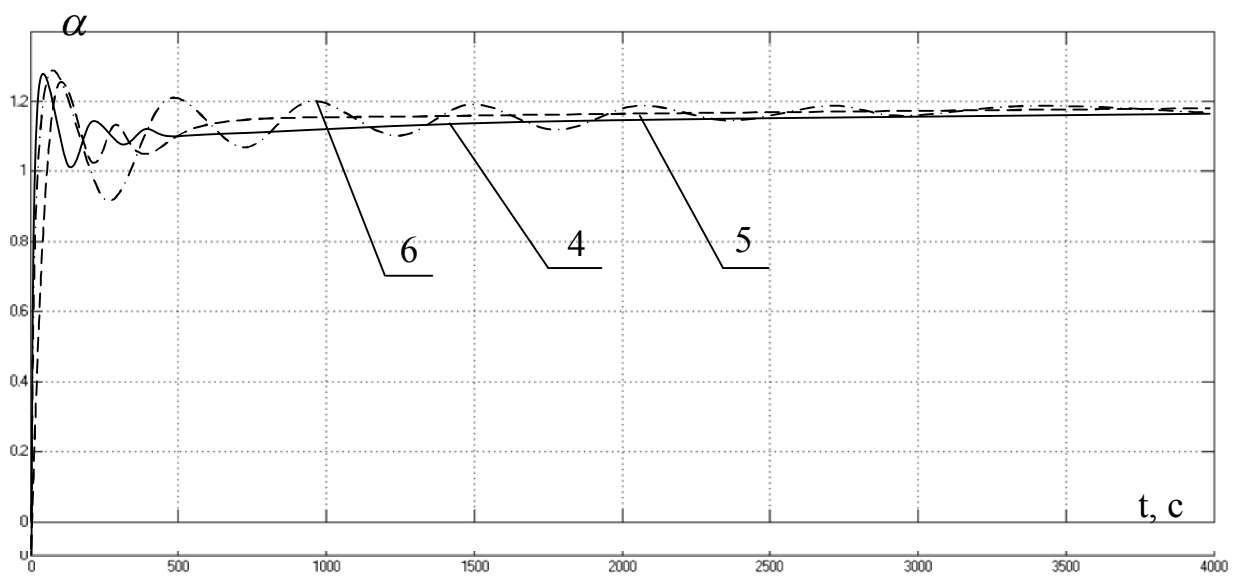


Рисунок 7 – Изменение коэффициента избытка воздуха

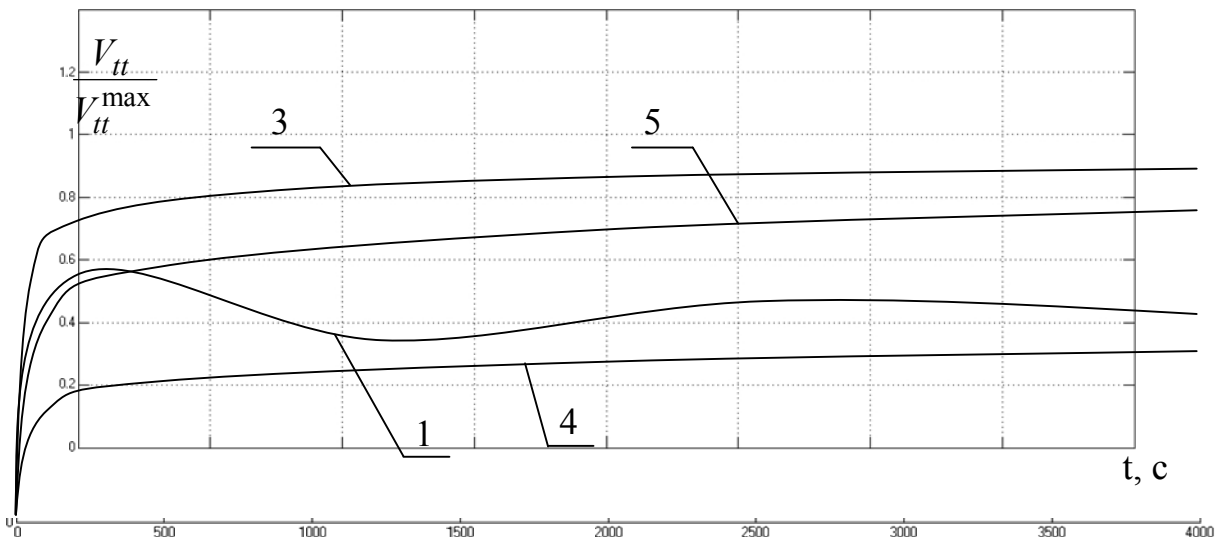


Рисунок 8 – Изменение подачи твердого топлива

## Список литературы

1. Гавриленко Б.В. Математическая модель топки кипящего слоя шахтного автономного воздухоподогревателя в нестационарных условиях / Б.В.Гавриленко, С.В. Неежмаков // Проблемы експлуатації обладнання шахтних установок: збірник наукових праць. – 2005. – С. 297 – 304.
2. Методы классической и современной теории автоматического управления. Синтез регуляторов и теория оптимизации систем автоматического управления: учебник в 3-х т. / под ред. Н.Д. Егулова. – М.: Изд-во МГТУ им. Н. Э. Баумана, 2000. - Т.2. – 736 с.
3. Изерман Р. Цифровые системы управления / Р. Изерман : пер. с англ. – М.: Мир, 1984. – 541 с.
4. Бойчук Л.М. Синтез координирующих систем автоматического управления / Л.М.Бойчук. - М.: Энергоатомиздат, 1991. - 160 с.
5. Гавриленко Б.В. Синтез системы управления тепловой производительностью котлоагрегата низкотемпературного кипящего слоя / Б.В.Гавриленко, С.В. Неежмаков // Проблемы експлуатації обладнання шахтних установок: збірник наукових праць. – 2005. – С. 297 – 304.

**Б.В.Гавриленко, С.В.Неежмаков, І.В.Скоробогатова.** Дослідження динамічних характеристик системи керування тепловою продуктивністю котлоагрегата низкотемпературного киплячого шару. Розроблена структура двохрівневої системи автоматичного керування котлоагрегатом. Досліджені динамічні характеристики системи керування.

**синтез, координатор, моделювання, перехідний процес**

**B.Gavrilenko, S. Neezhmakov, I.Skorobogatova.** Frequency-Response Analysis for Control System of Thermal Efficiency of Boiler Unit of Low-Temperature Boiling Bed. The structure of two-level system of automatic boiler control is developed. The dynamic characteristics for control system are analysed.

**synthesis, coordinator, modelling, transitional process**

Стаття надійшла до редколегії 29.10.2010

Рецензент: зав. каф. технічної теплофізики ДонНТУ, д.т.н., проф. В.В. Кравцов

© Гавриленко Б.В., Неежмаков С.В., Скоробогатова І.В., 2010