

ЭКСПЕРИМЕНТАЛЬНОЕ ОПРЕДЕЛЕНИЕ ПАРАМЕТРОВ РАДИАЛЬНЫХ КОЛЕБАНИЙ ШЛИФОВАЛЬНОГО КРУГА, СОПРОВОЖДАЮЩИХ ПРОЦЕСС ОБРАБОТКИ

Азарова Н.В., Сидоров В.А., Цокур В.П.
(ДонНТУ, г. Донецк, Украина)

The method of measurement of parameters of radial oscillations of the spindle carrier and the center line of spindle is developed. The frequency and amplitude of radial oscillations of the grinding wheel are determined by experiment.

Возникновение неблагоприятных вибраций, стихийно появляющихся при механической обработке, ведет к снижению качества поверхности, точности обработки и стойкости инструмента. Учитывая высокие требования к точности поверхностей, получаемых шлифованием, проблема колебаний становится особенно важной при обработке на шлифовальных станках [1].

При шлифовании преобладают, главным образом, вынужденные колебания, вызванные рядом имеющихся в станке или вне его источников вибрации [2]. В связи с этим большое внимание уделяется анализу вынужденных колебаний при шлифовании и их связи со степенью устойчивости динамической системы станка.

Одним из мощных источников вынужденных колебаний является неуравновешенность вращающихся элементов системы «станок – приспособление – инструмент – деталь» (дисбаланс шлифовального круга, роторов электродвигателей, шпинделей, центров, элементов передач, неуравновешенность вращающихся заготовок) [3]. Неуравновешенная масса создает гармонические колебания [5]. Шлифование характеризуется большими скоростями вращения шлифовальных кругов, в результате чего даже незначительный дисбаланс порождает значительные периодические силы, приводящие к возникновению вибраций шлифовального круга [4]. Статистическая и динамическая балансировка круга позволяет снизить параметры колебаний рабочей поверхности круга, но устранить их не представляется возможным, так как природа возникновения колебаний при шлифовании кроится в самом процессе. В этом случае необходима разработка средств снижения интенсивности вибраций, а также учет их влияния на выходные показатели процесса, в частности, на параметры шероховатости.

Неуравновешенность кругов возникает при изготовлении, хранении и эксплуатации (погрешности установки круга на станке, неравномерный износ кругов и насыщение шламом, смещение центра тяжести после правки шлифовального круга и т.п.). Допускаемая неуравновешенность шлифовального круга уменьшается с уменьшением жесткости шлифовального станка, в частности шпиндельного узла. Доля погрешности, вносимой неуравновешенностью круга и шпиндельного узла при шлифовании, может достигать 70 % общей погрешности обработки.

Специфической особенностью шлифовальных станков является применение инструмента, правка которого происходит на том же станке, на котором он, в свою очередь, производит обработку. Круг после правки имеет волнистую поверхность. В процессе шлифования непрерывно растет амплитуда волнистости, которая является источником вынужденных колебаний для упругой системы. Увеличиваются амплитуда колебаний силы резания, износ и затупление рабочей поверхности круга (РПК), что снижает стойкость круга между правками и отрицательно воздействует на качество шлифуемой поверхности [6].

Действие возмущающих сил можно свести к минимуму рациональным выбором режимов резания [7]. Амплитуда вынужденных колебаний, вызванных неуравновешенностью вращающегося инструмента или детали, увеличивается при приближении к резонансу системы и уменьшается после его прохождения. Перспективно шлифование с циклически изменяемой во времени частотой вращения шлифовального круга. Циклическое изменение скорости круга вызывает периодическое снятие волн на периферии абразивного инструмента. При уменьшении скорости детали может уменьшиться амплитуда вынужденных колебаний, увеличивается угол сдвига фаз между превалирующими группами колебаний. При плоском шлифовании амплитуда колебаний и сдвиг фаз колебаний шлифовального круга и шлифовальной бабки зависят от скорости стола. Увеличение подачи на врезание и глубины шлифования почти всегда сопровождается увеличением размаха вынужденных колебаний, вызванных неуравновешенностью шлифовального круга.

Из сказанного выше следует, что для снижения колебаний шлифовального круга достаточно уменьшить, насколько возможно, возмущающую периодическую силу, а при определении режимов обработки учитывать ее влияние на выходные показатели процесса шлифования.

Целью работы является экспериментальное определение амплитуды и частоты радиальных колебаний шлифовального круга, что необходимо для расчета формы и размеров единичных срезов, а также параметров шероховатости обработанной поверхности.

Шлифовальный круг закрепляется на шпинделе станка при помощи переходных фланцев. Установка шлифовального круга на стандартные фланцы без дополнительной регулировки положения РПК в радиальном направлении приводит к возникновению неуравновешенной силы, величина которой в ряде случаев может быть довольно значительной [8], что потребует выполнения дополнительной балансировки фланцев со шлифовальным кругом в сборе.

С целью уменьшения величины неуравновешенной силы, обусловленной погрешностью установки шлифовального круга на шпинделе станка при помощи фланцев, нами предложено устройство [9], которое позволяет установить РПК с минимальной величиной радиального биения независимо от величины зазора между посадочными поверхностями круга и фланцев. Выполненные нами расчеты неуравновешенных сил, обусловленных погрешностью установки круга на фланцы [8], показывают, что закрепление шлифовального круга на фланцах при помощи предложенного устройства обеспечивает уменьшение не-

уравновешенной силы в 4 раза, в связи с чем дополнительная балансировка круга с фланцами не понадобится.

Для проведения экспериментов использовали плоскошлифовальный станок модели 3Д711АФ11 и шлифовальный круг 1А1 250×76×15×5 из синтетических алмазов следующих характеристик АС6 160/125-4-М2-01 [10].

Регистрацию колебаний осуществляли с помощью анализатора спектра вибрации модели 795М (рис. 1). Определяли частоту и амплитуду радиальных колебаний шпиндельной бабки и шлифовального круга (рис. 2, а, б). Данные измерений записывали в энергонезависимую память с последующей передачей их в базу данных на персональный компьютер для анализа.

При определении динамических характеристик шпиндельного узла датчик 1 анализатора спектра вибрации 2 устанавливали снизу корпуса шпиндельной бабки 3 на магните (см. рис. 2, а). Колебания шлифовального круга оценивали колебаниями оси шпинделя (см. рис. 2, б). При исследовании колебаний оси шпинделя на шпиндель устанавливали удлинитель 4 в виде оси, на удлинитель надевали втулку 5, в которой удлинитель мог осуществлять вращательные и колебательные движения. На втулку 5 с помощью штифта 6 крепили датчик 1 анализатора спектра вибрации 2. На втулке 5 с обратной стороны штифта 6 был установлен стержень 7, который, контактируя с пальцем 8, закрепленным на кожухе 9 шлифовального круга 10, предотвращал поворот втулки. В процессе шлифования колебания оси шлифовального круга передавались на втулку 5 и регистрировались датчиком 1.

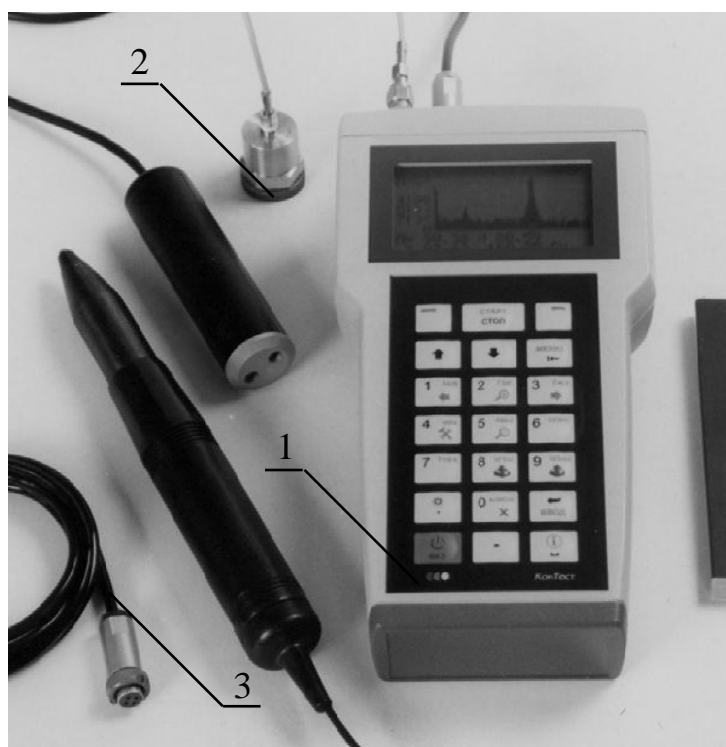


Рис. 1. Общий вид анализатора спектра вибрации модели 795М:

- 1 – анализатор спектра вибрации
- 2 – акселерометр
- 3 – кабель интерфейсный RS –232С

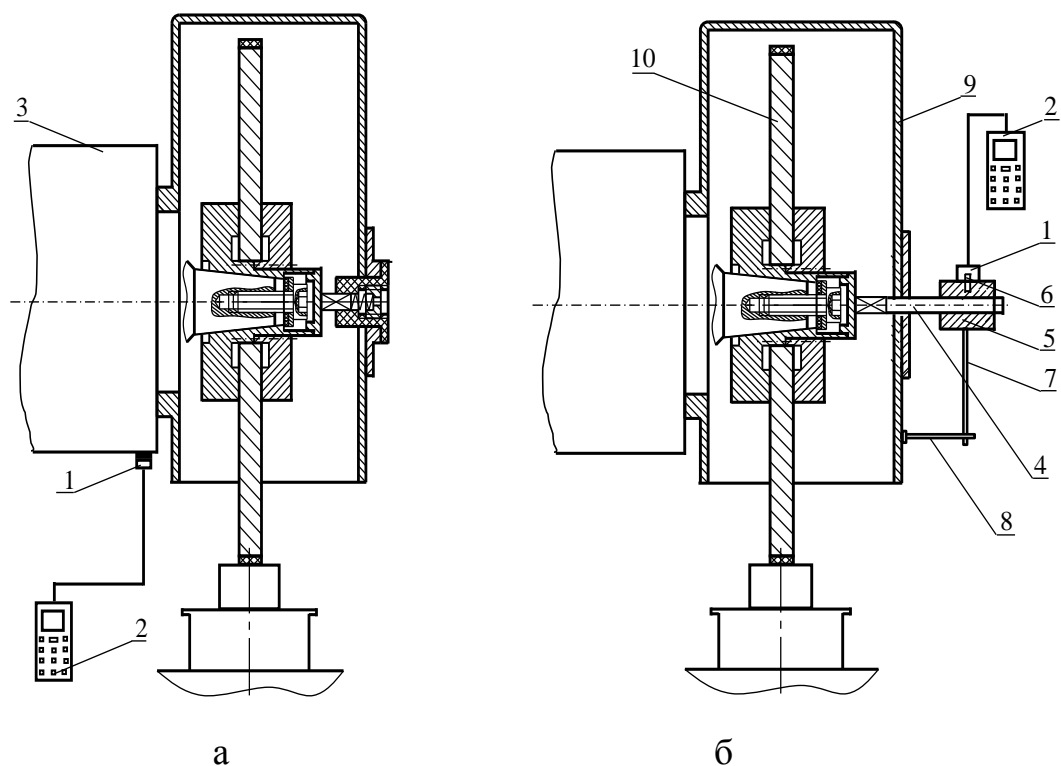


Рис. 2. Схема установки датчика анализатора спектра вибрации при измерении параметров колебаний: а) шпиндельной бабки; б) шпинделя шлифовального круга

Произведенные нами измерения показали, что вынужденные колебания, вызванные неуравновешенностью шлифовального круга при установке его на стандартные фланцы, имеют составляющую с частотой 37 Гц, что соответствует частоте вращения шпинделя 2230 об/мин. Наиболее интенсивна первая гармоника, амплитуда которой на холостом ходу составляет 2,07 мкм, а при шлифовании несколько больше 2,36 мкм (рис. 3). Амплитуды высших гармоник значительно меньше основной. Так, на холостом ходу амплитуда второй гармоники 0,79 мкм, остальные гармоники имеют амплитуды, не превышающие 0,5 мкм. При шлифовании амплитуда второй гармоники 0,81 мкм, третьей – 0,51 мкм, пятой – 0,57 мкм, шестой – 0,56 мкм, остальные гармоники имеют амплитуды, не превышающие 0,5 мкм. Сравнительно небольшое увеличение амплитуд колебаний с частотами, кратными частоте вращения шпинделя, при шлифовании по сравнению с теми же колебаниями на холостом ходу свидетельствует о достаточно высоком коэффициенте устойчивости системы при используемых на практике режимах шлифования и правки кругов. Закрепление шлифовального круга на фланцах при помощи предложенного нами устройства приводит к значительному снижению амплитуды радиальных колебаний шлифовального круга, обусловленных установкой круга на фланцы. Так, амплитуда первой гармоники не превышает 0,9 мкм. Колебания с более высокой частотой имеют низкие амплитуды (менее 0,5 мкм).

Составляющая колебаний шпиндельной бабки с частотой 37 Гц, измеренная на холостом ходу при хорошо отбалансированном круге имеет амплитуду

0,24 мкм, амплитуды высших гармоник не превышают 0,02 мкм. Смещение оси шлифовального круга на 100 мкм приводит к увеличению амплитуды основной гармоники до 0,79 мкм (в 3,3 раза).

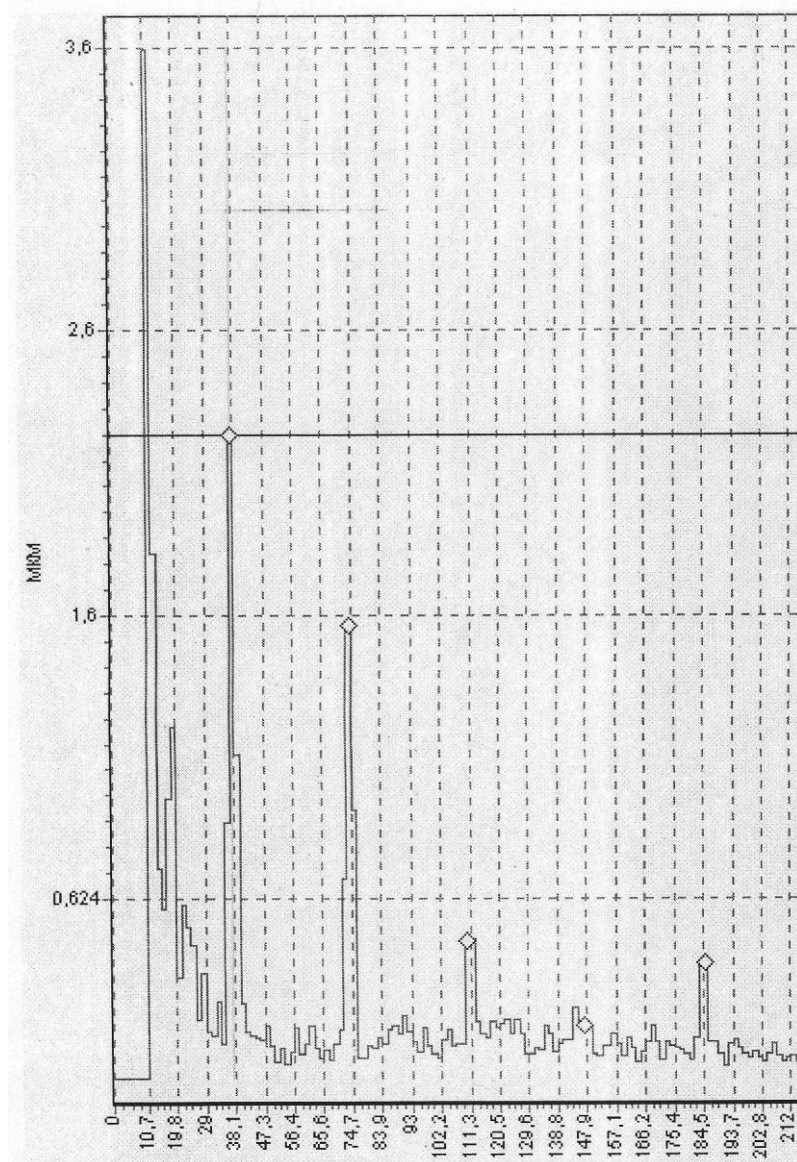


Рис. 3. Фрагмент записи вибраций шпинделя шлифовального круга

Таким образом, вибрация неуравновешенного круга проявляется в виде синусоидальных колебаний с частотой вращения круга (частотой вращения шпинделя шлифовального круга). В спектре колебаний при этом присутствует значительный пик на частоте вращения. Так как дисбаланс приводит к увеличению нагрузок, в большей степени проявляются и другие пики на частотах, кратных частоте вращения (гармониках).

Закрепление шлифовального круга на фланцах при помощи предложенного устройства приводит к значительному снижению амплитуды радиальных колебаний шлифовального круга, обусловленных установкой круга на фланцы.

Процесс плоского врезного алмазного шлифования на плоскошлифовальном станке модели 3Д711АФ11 кругом 1А1 250×76×15×5 АС6 160/125-4-М2-01 (скорость круга 30 м/с, скорость стола 6 м/мин, глубина шлифования 0,015 мм) сопровождается радиальными колебаниями круга с частотой 37 Гц и амплитудой 0,9 мкм. Колебания с более высокой частотой в силу низкой амплитуды (менее 0,5 мкм), значительно меньшей параметров шероховатости обработанной поверхности, при выполнении расчетов можно не учитывать.

Литература

1. Гузенко В.С. Общие вопросы исследования колебаний элементов металлорежущего станка / В.С. Гузенко, Г.Г. Коткин, С.Л. Миранцов // Надежность инструмента и оптимизация технологических систем. – Краматорск: ДГМА, 1999. – Вып. 9. – С. 159-164.
2. Азаров В.А. Исследование колебаний холостого хода шлифовальных бабок / В.А. Азаров, Анвар Абдох Али Мохсен // Надійність інструменту та оптимізація технологічних систем: збірник наук. праць. – Краматорськ: ДДМА, 2001. – №. 11. – С. 88-92.
3. Струтинський В.Б. Анализ виброакустических характеристик станков на основе нелинейной математической модели спектров виброускорений / В.Б. Струтинський, А.В. Шевченко, А.В. Даниленко, Джаалук Али // Прогрессивные технологии и системы машиностроения: междунар. сб. научн. трудов. – Донецк: ДонГТУ, 1999. – Вып. 8. – С. 206-209.
4. Физико-механическая теория процессов обработки материалов и технологии машиностроения. В 10 т. Т. 6. Качество обработки деталей машин / Под общ. ред. Ф.В. Новикова, А.В. Якимова. – Одесса: ОНПУ, 2003. – 716 с.
5. Техническая диагностика механического оборудования / [Сидоров В.А., Кравченко В.М., Седуш В.Я. и др.] – Донецк: Новый мир, 2003. – 125 с.
6. Sarbu I. Analysis of waviness to grinding / I. Sarbu, O.V. Pruteanu, Dr. Paraschiv // Прогрессивные технологии и системы машиностроения: междунар. сб. научн. трудов. – Донецк: ДонГТУ, 2002. – Вып. 21. – С. 277-281.
7. Васильев В.С. Псевдогармонические колебания при резании / В.С.Васильев, С.В. Васильев // СТИН. – 2004. – № 1. – С. 23-25.
8. Матюха П.Г. Вплив похибки закріплення шліфувального круга на шпинделі верстата на непродуктивні витрати алмазу та неврівноваженість круга / П.Г. Матюха, Н.В. Азарова, А.О. Благодарний // Наукові праці Донецького національного технічного університету. Серія: Машинобудування і машинознавство. – Донецьк: ДВНЗ «ДонНТУ». – 2010. – Вип. 7 (166). – С. 91-99.
9. Пат. 61436 А Україна, МПК 7 В24В45/00. Пристрій для закріплення алмазного круга / П.Г. Матюха, Н.В. Азарова, В.В. Полтавець; заявник і патентовласник Донецький національний технічний університет. – № 2003021007; заявл. 05.02.2003; опубл. 17.11.2003, Бюл. № 11.
10. Азарова Н.В. Обеспечение параметров шероховатости шлифованной поверхности с учетом радиальных колебаний шлифовального круга: дис... канд. техн. наук: спец. 05.03.01 / Азарова Наталья Викторовна – Донецк, 2010. – 234 с.