

**МІНІСТЕРСТВО ОСВІТИ І НАУКИ
У К Р А Ї Н И**

**ДОНЕЦЬКИЙ НАЦІОНАЛЬНИЙ ТЕХНІЧНИЙ УНІВЕРСИТЕТ
КРАСНОАРМІЙСЬКІЙ ІНДУСТРІАЛЬНИЙ ІНСТИТУТ ДОННТУ**

Кафедра гірничозаводський транспорт і логістика
Кафедра електромеханіки і автоматики

МЕТОДИЧНІ ВКАЗІВКИ

до виконання курсового проекту з дисципліни
**«Транспортні машини та комплекси гірничих та
гірничозбагачувальних підприємств»**

Для студентів напрямку підготовки 6.050502 – Інженерна механіка

Розглянуто

на засіданні кафедри електромеханіки і
автоматики КІІ ДонНТУ.

Протокол № 12 від 24.03.2010

Розглянуто

на засіданні кафедри гірничозаводського
транспорту і логістики ДонНТУ.

Протокол № 8 від 29.03.2010

Затверджено

на засіданні навчально-видавничої
ради ДонНТУ.

Протокол № 2 від 22.04.2010

Донецьк 2010

УДК 622.674.2:622.34

Методичні вказівки до виконання курсового проекту з дисципліни «Транспортні машини та комплекси гірничих та гірничозбагачувальних підприємств» для студентів напрямку підготовки 6.050502 «Інженерна механіка». / В.О. Будішевський, О.О. Пуханов – Донецьк: ДонНТУ, 2010 – 68с.

Методичні вказівки містять теоретичні і практичні відомості з проектування систем шахтного транспорту. Розглянуто зміст та порядок виконання курсового проекту. Наведено рекомендації до раціонального вибору транспортних засобів шахти та приклади їх розрахунку.

Науково-методичний рівень розробки та повнота охоплення матеріалу є надійною запорукою ефективності самостійної роботи студентів над курсовим проектом.

Укладачі:

В.О. Будішевський, к.т.н., професор

О.О. Пуханов, старший викладач

Рецензент:

Гого В.Б., д.т.н, доцент

Суліма А.О., к.т.н.. професор

ЗМІСТ

	стор.
ПРЕДМОВА	4
1. ЗМІСТ КУРСОВОГО ПРОЕКТУ	6
2. ПОСЛІДОВНІСТЬ ВИКОНАННЯ КУРСОВОГО ПРОЕКТУ	7
2.1. Бланк-завдання та вхідні дані для виконання курсового проекту	7
2.2. Анотація	8
2.3. Вступ	8
2.4. Розрахунок вантажопотоків	8
2.5. Вибір і обґрунтування транспортних засобів для переміщення корисної копалини	15
2.6. Вибір і обґрунтування транспортних засобів для переміщення породи	24
2.7. Вибір і обґрунтування транспортних засобів для переміщення допоміжних матеріалів і людей	34
2.8. Вибір і обґрунтування транспортних засобів на навантажувальних та перевантажувальних пунктах і приймально-відправних станціях	41
2.9. Вибір засобів транспорту в пристволовому дворі	43
2.10. Схема транспорту шахти та взаємодія засобів транспорту	44
2.11. Висновки	45
2.12. Список літератури	46
2.13. Презентація проекту	46
3. ВИМОГИ ДО ОФОРМЛЕННЯ КУРСОВОГО ПРОЕКТУ	47
4. ЗАХИСТ КУРСОВОГО ПРОЕКТУ	51
5. КРИТЕРІЇ ОЦІНКИ КУРСОВОГО ПРОЕКТУ	52
ДОДАТКИ	55
ЛІТЕРАТУРА	67

ПЕРЕДМОВА

Приєднання України до європейського освітнього простору висуває нові вимоги до якості навчання, зокрема особливої значущості набуває проблема підвищення конкурентоспроможності на ринку праці майбутніх випускників вищих навчальних закладів. Ринок праці висуває вимоги не лише до рівня фундаментальних знань потенційного працівника взагалі і до фахівця інженерного напрямку зокрема, але і до рівня його професійної компетентності. У зв'язку з цим особливої актуальності набувають нові вимоги до професійної підготовки студентів, зокрема інженерного профілю.

Слід зауважити, що методична система навчання професійно орієнтованих дисциплін студентів технічних спеціальностей ВНЗ не повною мірою відповідає сучасним вимогам вищої освіти, а саме: студент повинен вчитися самостійно, тому що якість підготовки фахівців у вищій школі визначається не лише обсягом певних знань і навичок, але і здібністю до самоосвіти і творчої діяльності. Більш того, аби майбутній фахівець був конкурентоздатним він повинен на достатньому рівні уміти використовувати знання інших дисциплін (наприклад, математичних, економічних і т.і.) з тим, аби досягти максимального економічного ефекту від впровадження своїх інновацій на виробництві. Такі умови зумовлені сучасними потребами ринку праці.

На сучасному етапі реформування вищої освіти вченими-методистами активно досліджуються проблеми вдосконалення методики вивчення професійно орієнтованих дисциплін: досліджуються методичні аспекти організації самостійної роботи студентів, зокрема курсових і дипломних проектів; пропонуються нові методики навчання.

Особливої значущості у вирішенні проблеми поліпшення якості вищої освіти студентів інженерних спеціальностей набуває курсове проектування. Лише методично правильна організація учбово-пізнавальної роботи допоможе студентам проявити самостійність, творчий підхід і залучити до самоосвіти.

Курсовий проект є завершуючою частиною у вивченні дисципліни «Транспортні машини і комплекси гірничих та гірничозбагачувальних підприємств».

Основною метою курсового проектування з дисципліни «Транспортні машини і комплекси гірничих та гірничозбагачувальних підприємств» є закріплення, поглиблення і узагальнення знань, отриманих студентами за час навчання, а також формування у студентів навиків ухвалення самостійних рішень практичних завдань при проектуванні транспортних систем гірських підприємств.

Завдання, які повинен вирішити студент при виконанні курсового проекту по дисципліні «Транспортні машини та комплекси гірничих та гірничозбагачувальних підприємств» – з урахуванням сучасного стану технології видобутку вугілля і механізації гірських робіт, заданому способі підготовки та розкриття шахтного поля і системі розробки обґрунтовано вибирати і розраховувати: засоби підземного транспорту гірського підприємства для переміщення основних та допоміжних вантажопотоків; забезпечити взаємодію різних транспортних пристроїв в транспортній системі; спроектувати систему шахтного транспорту.

За узгодженням з керівником курсового проекту студенту надається можливість вибрати один з наступних видів проекту: 1) курсовий проект транспорту гірського підприємства і заданих умов ведення гірських робіт; 2) курсовий проект транспорту діючої шахти або одного з вузлів транспортної схеми. Такий курсовий проект розробляють за матеріалами виробничої практики або на підставі індивідуального завдання, виданого до початку виробничої практики або в ході її проходження. В останньому випадку розробка повинна становити інтерес для гірського підприємства і виконуватися на підставі завдання керівництва транспортних служб підприємства; 3) курсовий проект науководослідного характеру. Теми такого проекту встановлюються кафедрою.

1. ЗМІСТ КУРСОВОГО ПРОЕКТУ

Курсовий проект складається з наступних розділів: графічна частина, записка розрахункового пояснення і презентація.

Графічна частина – схема транспорту шахти(або частини шахти).

Розрахунково-пояснювальна записка, яка включає описову і розрахунково-теоретичну частину і складається з наступних розділів:

1. Бланк-завдання і вхідні дані.
2. Анотація.
3. Зміст.
4. Вступ.
5. Розрахунок вантажопотоків вугілля, породи, допоміжних матеріалів і людей.
6. Вибір і обґрунтування транспортних засобів для переміщення корисної копалини.
7. Вибір і обґрунтування транспортних засобів для переміщення породи.
8. Вибір і обґрунтування транспортних засобів для переміщення допоміжних матеріалів і людей.
9. Вибір і обґрунтування транспортних засобів на навантажувальних та перевантажувальних пунктах.
10. Транспорт в пристволовому дворі.
11. Схема транспорту шахти і взаємодія засобів транспорту.
12. Висновок.
13. Список використаної літератури.
14. Доповнення(якщо в них є необхідність).

Презентація – студент робить презентацію результатів свого курсового проекту.

2. ПОСЛІДОВНІСТЬ ВИКОНАННЯ КУРСОВОГО ПРОЕКТУ

2.1. Бланк-завдання та вхідні дані для виконання курсового проекту

Бланк-завдання на курсовий проект затверджується керівником курсового проекту¹ (див. додаток 1)

У завданні вказується варіант вхідних даних(або конкретна шахта²), зміст записки(перелік питань, які підлягають розгляду) розрахункового пояснення, зміст графічної частини проекту, календарний план виконання курсового проекту, який студент заповнює самостійно в ході виконання проекту.

Варіанти завдань на курсовий проект представлені в додатку 2 і включають наступні вхідні дані:

- схема основних виробок шахти з вказівкою їх довжини;
- гірничогеологічні умови шахти(кут падіння пласта і потужність пласта);
- гірничошахтне устаткування, яке встановлене в очисних і прохідницьких забоях і яке використовується для видобутку вугілля і проведення вироблень;
- основні технологічні параметри роботи очисного і підготовчого забоїв(довжина лави, темп проходки, видобуток вугілля за зміну, площа перетину проходки і т.і.)
- вантажопотоки допоміжних матеріалів і людей.

У випадку, якщо студент виконує курсовий проект науково-дослідного характеру то керівник НТТС видає додаткове завдання студенту по дослідницькій частині проекту.

2.2. Анотація

¹ Якщо студент виконує курсовий проект науково-дослідницького характеру то його також затверджує керівник НТТС.

² У цьому випадку вхідні дані приймаються на підставі технології ведення гірських робіт по конкретній шахті.

В анотації у реферативному стилі наводиться інформація про зміст та результати, що отримані в курсовому проекті.

2.3. Вступ

Вступ повинен лаконічно характеризувати сучасні тенденції розвитку шахтного транспорту з вказівкою проблем, які необхідно вирішувати. Крім того, у вступі необхідно сформулювати призначення проекту, його актуальність, загальну постановку завдання, мету та питання, які передбачається розглянути і вирішити при виконанні курсового проекту.

2.4. Розрахунок вантажопотоків

2.4.1. Розрахунок вантажопотоків з очисного вибою. Для обґрунтованого вибору конвейерного транспорту необхідно визначити наступні якісні характеристики вантажопотоку:

$a_{(n)}$ – середній хвилинний вантажопоток за час надходження вугілля від очисного вибою на конвейер, т/хв;

$a_{(max)}$ – максимальний хвилинний вантажопоток, що надходить від очисного вибою на конвейер у період досягнення добувною машиною максимально припустимої в очисному вибої швидкості подачі, т/хв.

Вхідні дані:

Тип видобувного комбайна та конвейера, що працюють у лаві.

$L_{ов}$ – довжина очисного вибою, м;

m – потужність пласту вугілля, м;

$A_{зм}$ – змінний обсяг видобудку, т/зміну;

$T_{зм}$ – тривалість видобувної зміни, хв;

b – ширина захвата добувної машини;

$\gamma_{ц}$ – щільність вугілля в цілині, т/м³

Середній хвилинний вантажопотік за час надходження вугілля від очисного вибою розраховується за формулою:

$$a_{(n)} = \frac{A_{3M}}{60 \cdot T_{3M} \cdot k_{II}} \text{ Т/ХВ},$$

де k_{II} – коефіцієнт часу надходження вантажу від одного очисного вибою на транспортну систему.

Значення k_{II} обираємо залежно від прийнятої схеми роботи видобувного комбайна.

При човниковій схемі роботи комбайна:

$$k_{II} = \frac{t_B}{60 \cdot T_{3M}}.$$

При одnobічній схемі з зачищенням вибою при зворотньому ході комбайна:

$$k_{II} = \frac{t_B + t_3}{60 \cdot T_{3M}},$$

де t_B – фактична тривалість роботи очисного комбайна протягом зміни, хв;

t_3 – фактична тривалість зачищення протягом зміни, хв³.

У випадку одночасної роботи декількох очисних вибоїв на конвеєрну лінію значення середнього сумарного вантажопотоку визначається за формулою:

$$a_{(n)\Sigma} = \sum_{i=1}^n a_{(n)i}, \text{ Т/ХВ}.$$

Визначення максимального хвилинного вантажопотоку. Визначається максимальна кількість вугілля, що надходить з очисного вибою за умови відсутності обмеження щодо продуктивності конвеєра, встановленого в лаві:

– при прямому ході видобувного комбайна (назустріч руху ланцюга конвеєра встановленого в лаві)

$$a'_{\max} = m \cdot b \cdot v_{\max} \cdot \delta_1 \psi_{II} \cdot \gamma_{II}, \text{ Т / ХВ}; \quad (2.1)$$

– при зворотньому ході видобувного комбайна (за ходом руху ланцюга конвеєра встановленого в лаві)

$$a''_{\max} = m \cdot b \cdot v'_{\max} \cdot \delta_2 (1 - \psi_{II}) \cdot \gamma_{II}, \text{ Т / ХВ}; \quad (2.2)$$

де v_{\max} – максимальна швидкість подачі видобувної машини

³ Значення t_B та t_3 приймаються по фактичним даним роботи очисного вибою або надаються во вхідних даних до курсового проекту.

при прямому ході, м/хв;

v'_{\max} – максимальна швидкість подачі видобувної машини при зворотньому ході, м/хв;

Для човникової схеми роботи видобувної машини:

$$v_{\max} = v'_{\max};$$

Якщо при зворотньому ході відбувається зачищення

$$v'_{\max} = 0,85 v_{\max.м};$$

$v_{\max.м}$ – максимальна маневрова швидкість подачі видобувної машини, м/хв⁴;

δ_1 и δ_2 – розрахункові коефіцієнти:

$$\delta_1 = \frac{v_k}{v_k + v_{\max}};$$

$$\delta_2 = \frac{v_k}{v_k - v'_{\max}};$$

v_k – швидкість руху ланцюга конвейєра встановленого в забої, м/хв;

ψ_{Π} – коефіцієнт навантаження, що залежить від схеми роботи видобувної машини і приймається:

$\psi_{\Pi} = 1$ – для формули (2.1) и $\psi_{\Pi} = 0$ – для (2.2), під час роботи видобувної машини по човниковій схемі;

ψ_{Π} – обирається за довідниками при однобічній схемі із зачищенням (в залежності від кута падіння пласту та його потужності).

Найбільше із знайдених за формулами (2.1) и (2.2) значення a'_{\max} и a''_{\max} порівнюється з максимальною хвилинною продуктивністю конвейєра встановленого в очисному вибої – $a_{з.к.}$ (обирається з характеристик конвейєра).

Як максимальний хвилинний вантажопоток $a_{(\max)}$, що надходить з одного очисного вибою, варто приймати:

$$a_{(\max)} = a'_{(\max)} \text{ (або } a''_{\max} \text{), якщо } a'_{\max} \text{ (або } a''_{\max} \text{) } < a_{з.к.}$$

$$a_{(\max)} = a_{з.к.}, \text{ якщо } a'_{\max} \text{ (або } a''_{\max} \text{) } \geq a_{з.к.}$$

Значення максимального сумарного хвилинного вантажопотоку за час надходження з кожного очисного вибою:

⁴ v_{\max} та $v_{\max.м}$ приймаються з технічних характеристик видобувної машини.

$$a_{(\max)\Sigma} = \sum_{i=1}^n a_{(n)} + n_{\sigma} \sqrt{\sum_{i=1}^n \sigma_i^2},$$

де σ_i – середньоквадратичне відхилення значень хвилинних вантажопотоків, м/хв;

$$\sigma_i = \frac{a_{i(\max)} - a_{i(n)}}{2,33}, \text{ Т/хв};$$

n_{σ} – ймовірнісний параметр, що враховує спільність надходження максимальних вантажопотоків з очисних вибоїв (див. табл. 2.1).

Таблиця 2.1

Значення ймовірнісного параметру n_{σ}

Кількість лав	2	3	4	5	6	7	8
n_{σ}	2,4	2,15	1,9	1,7	1,5	1,25	1

Отримані розрахункові дані по вантажопотокам з очисних вибоїв надаються у вигляді таблиці (див. табл. 2.2).

Таблиця 2.2

Вантажопотоки з очисних вибоїв

	Середній вантажопоток $a_{(n)}$, Т/хв	Максимальний вантажопоток $a_{(\max)}$, Т/хв
Лава 1		
Лава 2		
Сумарний вантажопоток, Т/хв		

2.4.2. Розрахунок вантажопотоків з підготовчих вибоїв.

Виконується в залежності від засобу транспорту на який потім він потропляє – конвейерний або локомотивний.

Оскільки в курсовому проекті треба розділити вантажопоток вугілля та породи з підготовчого вибою, поперше ніж виконувати розрахунок цих вантажопотоків треба визначити площину поперечного перерізу вугілля та породи в підготовчому вибої,

відповідно S_B та S_{II} .

Вантажопотоки вугілля та породи при проектуванні конвейєрного транспорту.

Для практичних розрахунків досить врахувати середньозмінні хвилинні вантажопотоки за періоди роботи прохідницького устаткування, що здійснює навантаження вугілля або породи на загальношахтну конвейєрну систему.

Середнє значення вантажопотоку за машинний час із підготовчого вибою, оснащеного комбайном або навантажувальною машиною складає:

- для вугілля

$$u_{iB} = \frac{S_B \cdot L_{II} \cdot \gamma_{цв}}{t_{рв}}, \text{ Т/хв},$$

- для породи

$$u_{iII} = \frac{S_{II} \cdot L_{II} \cdot \gamma_{цп}}{t_{рп}}, \text{ Т/хв},$$

де S_{II} – перетин вироблення щодо породи, м^2 ;

S_B – перетин вироблення щодо вугілля, м^2 ;

L_{II} – середній змінний темп проходки, м;

$\gamma_{цв}$ – щільність вугілля в масиві, т/м^3 ;

$\gamma_{цп}$ – щільність породи в масиві, т/м^3 ;

$t_{рв}$ – час роботи комбайна або навантажувальної машини щодо навантаження протягом зміни вугілля, хв;

$t_{рп}$ – час роботи комбайна або навантажувальної машини щодо навантаження протягом зміни породи, хв⁵.

Під час надходження на конвейєр вантажопотоків із двох і більше підготовчих вибоїв величина сумарного вантажопотоку може бути визначена за формулою:

$$u_{\Sigma} = z \sum_{i=1}^n u_i, \text{ Т/хв}.$$

⁵ Значення $t_{рв}$ та $t_{рп}$ приймається пропорційно площі перетину проходки відповідно по вугіллю та породи від t_p , що вказан у кожному з варіантів вхідних даних; для діючих шахт цей час приймається по фактичних показниках.

Коефіцієнт z приймається по таблиці 2.3.

Таблиця 2.3

Кількість підготовчих вибоїв	2	3	4
z	0,95	0,85	0,75

Вантажопотоки вугілля та породи при проектуванні локомотивного транспорту.

У цьому випадку розраховуються максимальні значення змінних вантажопотоків, що надходять на відкаточний горизонт або на відособлені відкаточні виробки від кожного навантажувального пункту

Ці дані на діючих шахтах можна визначити шляхом спостережень, або визначити розрахунковим шляхом по формулах:

- середньозмінний вантажопоток для вугілля

$$U_{з\text{мв}} = S_{\text{в}} L_{\text{п}} \gamma_{\text{цв}}, \text{ т/зміна};$$

- середньозмінний вантажопоток для породи

$$U_{з\text{мп}} = S_{\text{п}} L_{\text{п}} \gamma_{\text{цп}}, \text{ т/зміна};$$

- максимальний середньозмінний вантажопоток для вугілля

$$U_{з\text{м max}} = U_{з\text{мв}} \cdot k_{\text{н}}, \text{ т/зміна};$$

- максимальний середньозмінний вантажопоток для породи

$$U_{з\text{мп max}} = U_{з\text{мп}} \cdot k_{\text{н}}, \text{ т/зміна};$$

де $k_{\text{н}}$ – коефіцієнт нерівномірності надходження вантажопотоку(у розрахунках приймається збільшено і становить $k_{\text{н}} = 2,5 \dots 4,5$);

Під час надходження на навантажувальний пункт вантажопотоків із двох і більше підготовчих вибоїв величина сумарного вантажопотоку може бути визначена за формулою:

$$U_{з\text{м max}\Sigma} = \sum_{i=1}^n U_{з\text{м max}i}, \text{ т/зміна}.$$

Отримані розрахункові дані по вантажопотокам з підготовчих вибоїв надаються у вигляді таблиці(див. табл. 2.4).

Вантажопотоки з підготовчих вибоїв

	Середній вантажопоток u_i , т/хв		Максимальний вантажопоток $U_{зм\ max}$, т/зміну	
	Вугілля	Порода	Вугілля	Порода
Проходка 1				
Проходка 2				
Сумарний вантажопоток, т/хв				

2.4.3. Розрахунок вантажопотоків допоміжних матеріалів. Об'єм допоміжних матеріалів, орієнтовно, що доставляються на ділянці визначається для лав, обладнаних механізованими комплексами, наступним чином: лісоматеріали – $5м^3$; емульсії (та мастильні матеріали) – 320 кг; обладнання – 2 т; сипучі та інші матеріали – 0,5 т на 1000 т добового видобутку.

Для підготовчих забоїв об'єм допоміжних матеріалів приймається по темпам проходки. Наприклад, з урахуванням темпу проведення виробки – 2,4 м/зм вантажопотік до підготовчого вибою складається з: 12 рам металевого кріплення, ЖБ зтяжки – 2,4 т/зм, емульсії – 200 кг, обладнання 0,8 т, інертного пилу – 0,5 т за добу, окрім рам, які поставляються за добу.

Отримані розрахункові дані по вантажопотокам допоміжних матеріалів надаються у вигляді таблиці(див. табл. 2.5)⁶.

Таблиця 2.5

Вантажопотоки допоміжних матеріалів та обладнання

Назва матеріалу або допоміжного обладнання	Маса вантажу, т/зміну

2.4.4. Пасажирські перевезення. Кількісні характеристики пасажирських перевезень приймаються виходячи із чисельнос-

⁶ Для діючих шахт приймаються по фактичних показниках.

ті трудящих під час розміщення їх за робочими місцями відповідно до діючих нормативів перевезень. До розрахунку приймається найбільш завантажена зміна. Для кожного з варіантів дані пасажирських перевезень надаються в завданні⁷.

Дані по пасажирським перевезенням надаються у вигляді таблиці(див. табл. 2.6)

Таблиця 2.6

Пасажирські перевезення	
Назва виробки	Кількість пасажирів, чол/зміну

2.5. Вибір і обґрунтування транспортних засобів для переміщення корисної копалини

2.5.1. Загальні положення по використанню транспортних засобів для вантажопотоку вугілля. При проектуванні внутрішньошахтних транспортних систем треба застосовувати наступні види транспорту основного вантажопотоку:

- при транспортуванні по головним горизонтальним виробках – конвейєрний і локомотивний. При цьому варто віддавати перевагу конвейєрному транспорту. Локомотивний транспорт треба застосовувати лише в виключних випадках, коли транспортні виробки мають значну кривизну траси в плані і велику довжину транспортування;
- конвейєрний для транспортування вугілля по горизонтальних і похилих дільничних виробках якщо вантажопоток вугілля становить понад 1500–2000 тис. т/рік і терміну служби виробок понад 10 років;
- самохідними машинами або конвейєрний при системі виїмання короткими механізованими вибоями для транспортування вугілля з камер до навантажувальних пунктів на відкаточних штреках. Застосування самохідного транспо-

⁷ Для діючих шахт приймаються по фактичних показниках.

рту вимагає відповідного обґрунтування.

Як засоби транспорту основного вантажопотоку необхідно застосовувати:

- потужні стрічкові конвейєри параметричного ряду. Параметри конвейєрів повинні забезпечувати можливість прийому на стрічку хвилинних вантажопотоків без просипу вантажу на ґрунт і нормальний режим роботи привода і стрічки в періоди максимального надходження вугілля на конвейєр;
- телескопічні стрічкові конвейєри і насувні перевантажувачі під лавами для забезпечення швидкого скорочення конвейєрної лінії слідом за просуванням очисного вибою;
- двухланцюгові скребкові в просіках, печач, збійках загальною довжиною 100-150м, а також у вузлі сполучення головного і дільничного конвейєрного транспорту в наступних випадках: при наявності цілин між вибоєм і транспортним виробленням; на ділянках з непрямолінійними конвейєрними виробками; при збереженні виробок та їх перекріпленні слідом за просуванням вибою;
- локомотиви (електровози: контактні, акумуляторні, дизелевози і гіровози, відповідно до областей їхнього раціонального застосування) для відкатки составів з вугіллям;
- відкаточні судини: для відкатки вугілля по головних горизонтальних виробках, в основному, секційні поїзди типу ПС із донним розвантаженням. При малих навантаженнях на навантажувальні пункти можливо застосування вагонеток з донним розвантаженням типу ВДК, що повинні також застосовуватися для відкатки вугілля і породи з підготовчих вибоїв;

На цьому етапі виконання курсового проекту студент повинен прийняти рішення яка конвейєрна система буде застосована для вантажопотоку вугілля: безбункерна або будуть застосовані бункери. Застосування бункерів необхідно для акумулювання вугілля у разі зменшення простоїв очисних вибоїв по причині відказів у роботі конвейєрного транспорту або для зменшення нерівномірності вантажопотоку, коли різниця між середнім і максима-

льним хвилинними вантажопотоками сягає значних величин. Бункери треба також обрати для навантажувальних пунктів. Коли транспортування вугілля по горизонтальних транспортних виробках здійснюється локомотивним транспортом⁸.

Якщо студентом прийнято рішення застосовувати конвейєрно-бункерну транспортну систему, то треба визначити об'єм бункера та тип живильника і його продуктивність [5].

При застосуванні в якості транспортного засобу для переміщення вугілля конвейєрів треба їх вибрати по критеріям: «хвилинна приймальна здатність» та припустимою технічною продуктивністю і довжиною⁹.

2.5.2. Вибір конвейєра за прийнятною здатністю. Для визначення максимальних хвилинних вантажопотоків на конвейєрі q_{\max} , необхідно побудувати схему завантаження конвейєра і визначити аналітичну залежність для визначення q_{\max} ¹⁰.

Наприклад, схема конвейєра завантаження якого здійснюється в декількох точках по довжині показана на рис. 2.1.

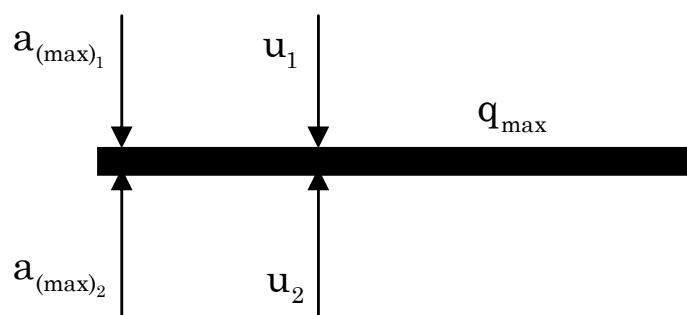


Рис. 2.1 Схема завантаження конвейєра

Обов'язковою вимогою правильного вибору конвейєра за

⁸ Розрахунок локомотивної відкатки буде наведений у наступному пункті.

⁹ Якщо в якості транспортного засобу по горизонтальних магістральних виробках обрано локомотивний транспорт його розрахунок та вибір буде наданий в наступних розділах.

¹⁰ При виконанні курсового проекту в пояснювальній записці студент надає детальний вибір одного, найбільш навантаженого похилого конвейєра по параметру «хвилинна приймальна здатність». Вибір інших конвейєрів надається у вигляді таблиці.

технічним параметром «хвилинна приймальна здатність» є до-
тримання умови:

$$Q_{\text{к.пр.}} \geq \frac{q_{\text{max}}}{\gamma}, \text{ м}^3/\text{хв},$$

де $Q_{\text{к.пр.}}$ – хвилинна приймальна здатність конвейєра, $\text{м}^3/\text{хв}$.

Знаючи $Q_{\text{к.пр.}}$, кут нахилу виробки β та спосіб установки конвейєра, по таблицях [5] обирають ширину конвейєрної стрічки B та швидкість руху конвейєрної стрічки v .

Результати розрахунку інших конвейєрів надають у вигляді таблиці(див. табл. 2.7).

Таблиця 2.7

Вибір конвейєрів за технічним параметром
«хвилинна приймальна здатність»

Назва виробки	$Q_{\text{к.пр.}}$, $\text{м}^3/\text{хв}$	β , град	B , м	v , м/с

2.5.3. Вибір конвейєра за технічною продуктивністю і довжиною. Для вибору конвейєра по цьому показнику по-перше, треба визначити експлуатаційне навантаження на конвейєрі Q_e , а по-друге, на підставі характеристики конвейєра обрати його тип. Треба намагатися встановити конвейєр на всю довжину виробки. Якщо не можливо обрати такий конвейєр тоді приймають декілька конвейєрів однакової довжини.

Для визначення експлуатаційного навантаження на конвейєрі Q_e , необхідно побудувати схему завантаження конвейєра і визначити аналітичну залежність для визначення Q_e ¹¹.

Визначення експлуатаційного навантаження на конвейєрі може здійснюватися декількома способами: якщо вантажопотоки нерівномірні, нерівномірність вантажопотоків не враховується

¹¹ При виконанні курсового проекту в пояснювальній записці студент надає детальний вибір одного, найбільш навантаженого похилого конвейєра по параметру «технічна продуктивність і довжина». Вибір інших конвейєрів надається у вигляді таблиці.

ся і під час навантаження конвейерів у двох і більш крапках по довжені.

Наприклад, схема конвейера завантаження якого здійснюється в декількох точках по довжені показана на рис. 2.2.

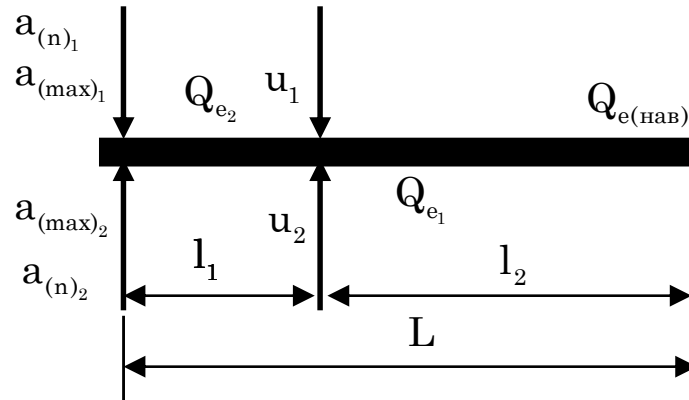


Рис. 2.2 Схема завантаження конвейера

Розрахунок Q_e виконується з урахуванням неоднакової кількості вантажопотоків, що транспортуються по різних відрізках конвейера, а отже і неоднакових навантажень на цих відрізках. Тому виконується розрахунок так називного наведеного експлуатаційного навантаження $Q_{e(\text{наб})}$ по наступній формулі:

$$Q_{e(\text{наб})} = \frac{Q_{e_1} \cdot l_1 + Q_{e_2} \cdot l_2}{L} \text{ т/година,}$$

де l_1, l_2 – довжини відрізків конвейера на яких діють відповідні часткові значення експлуатаційного навантаження, м;

Q_{e_1}, Q_{e_2} , – часткові значення експлуатаційних навантажень, створюваних на відповідних відрізках конвейера, т/година.

Визначення часткових значень експлуатаційних навантажень.

$$Q_{e_1} = 60 \cdot a_{(n)\Sigma} \cdot K_{t(l_1)}, \text{ т/година;}$$

$$Q_{e_2} = 60 \cdot (a_{(n)\Sigma} \cdot K_{t(l_2)} + z \cdot u_2), \text{ т/година,}$$

де $K_{t(l_1)}, K_{t(l_2)}$ – розрахунковий коефіцієнт навантаження, що враховує нерівномірність вантажопотоку за час проходження вантажу по всій довжині конвейера.

Він приймається по довідниках, залежно від хвилинного коефіцієнта нерівномірності вантажопотоку (K_1), числа очисних вибоїв, що подають вантаж на конвейер і часу проходження вантажу по конвейєру (t_k).

Для двох і більше очисних вибоїв:

$$K_1 = \frac{a_{(\max)\Sigma}}{a_{(n)\Sigma}}.$$

Значення t_k для відповідного відрізка конвейєра:

$$t_{k_n} = \frac{l_n}{60 \cdot v}, \text{ хв.}$$

Після визначення експлуатаційних навантажень всіх конвейєрів на підставі кута нахилу конвейєра, місця його встановлення, ширини та швидкості стрічки, довжини конвейєра по заводських характеристиках обираємо його тип. Приклад заводської характеристики конвейєра наданий на рис. 4.3.

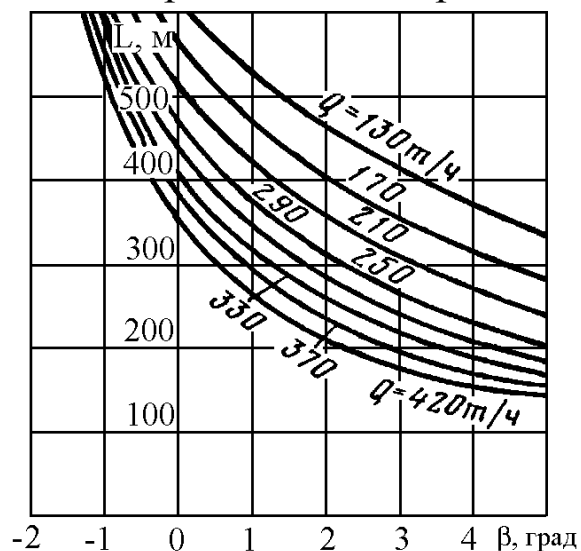


Рис. 2.3 Характеристика конвейєра 1Л80 ($N = 40 \text{ кВт}$, $v = 2 \text{ м/с}$)

Результати вибору інших конвейєрів надаються у вигляді таблиці (див. табл. 2.8).

Таблиця 2.8

Вибір конвейєрів за технічним параметром
«хвилинна приймальна здатність»

Назва виробки	Тип конвейєра	L, м	β , град	B, см	v, м/с	N, кВт

2.5.4. Тяговий розрахунок стрічкового конвейера. Виконується тяговий розрахунок навантаженого похилого стрічкового конвейера що має найбільше експлуатаційне навантаження.

Розглянемо порядок виконання розрахунку стрічкового конвейера встановленого на похилі.

Вхідні дані для розрахунку стрічкового конвейера:

- Розрахункова годинна продуктивність Q_e , т/година.
- Довжина конвейера L , м;
- Кут нахилу вироблення β , град.
- Встановлена потужність привода, N_B , кВт.
- Ширина конвейерної стрічки B , см.
- Швидкість руху конвейерної стрічки v , м/с.
- Кут обхвату стрічкою приводних барабанів α , град.

Рисуємо схему стрічкового конвейера.

Визначаємо погонну масу вантажу на стрічці конвейера:

$$q = \frac{Q_e}{3,6v}, \text{ кг/м};$$

Знаходимо опори руху стрічки:

на вантажній вітки:

$$W_B = \left[(q + q_{л} + q'_p) \cdot \omega \cos \beta + (q + q_{л}) \cdot \sin \beta \right] \cdot g \cdot L_B, \text{ Н};$$

на порожній вітки:

$$W_{п} = \left[(q_{л} + q''_p) \cdot \omega \cos \beta - q_{л} \cdot \sin \beta \right] \cdot g \cdot L_{п}, \text{ Н};$$

на барабанах, що відхиляють стрічку:

$$W_{\sigma} = (0,04 \dots 0,07) S_{н\sigma}, \text{ Н};$$

на приводних барабанах:

$$W_{пр} = (0,03 \dots 0,05) (S_{н\sigma} + S_{с\sigma}), \text{ Н};$$

де $q_{л}$ – погонна маса стрічки, кг/м;

q'_p і q''_p – погонна маса роликів відповідно на вантажній і порожній вітках, кг/м, що визначається по формулах:

$$q'_p = \frac{G'_p}{l'_p}, \text{ кг/м}; \quad q''_p = \frac{G''_p}{l''_p}, \text{ кг/м},$$

G'_p і G''_p – маса обертових частин верхніх і нижніх ро-

- ліків, кг;
 l'_p і l''_p – інтервал між роликооперами на верхній і нижній галузях конвейєра, м;
 ω – коефіцієнт опору руху стрічки;
 $S_{нб}$ – натяг стрічки в точці набігання на барабан;
 $S_{сб}$ – натяг стрічки в точці збігання з приводного барабана;
 L_B – довжина вантажної вітки стрічки, м;
 $L_{п}$ – довжина порожньої вітки стрічки, м.

Погонну масу стрічки q_L орієнтовно приймаємо по максимальному тяговому зусиллю, яке може бути передано стрічці від встановленого приводу на конвейєрі:

$$S'_{\max} = 708 \frac{N_B}{v} \cdot \frac{e^{\mu\alpha}}{e^{\mu\alpha} - 1}, \text{Н.}$$

де μ – коефіцієнт тертя між стрічкою і поверхнею барабана;
 Визначаємо необхідне розривне зусилля 1 см стрічки:

для гумовотканинної стрічки:

$$i \cdot \sigma = \frac{S'_{\max} \cdot m}{B}, \text{Н/см,}$$

для гумовотросової стрічки:

$$\sigma' = \frac{S'_{\max} \cdot m}{B}, \text{Н/см.}$$

де m – запас міцності стрічки;

i – число тканевих прокладок;

σ – розривне зусилля однієї прокладки, Н/см;

σ' – розривне зусилля 1 см ширини гумовотросової стрічки, Н/см.

Визначивши значення $i \cdot \sigma$ або σ' обираємо тип стрічки, кількість тканевих прокладок і визначаємо погонну масу стрічки q_L

Визначаємо, орієнтовно, тягове зусилля на приводі конвейєра:

$$W'_0 = k (W_B + W_{п}), \text{Н,}$$

де k – коефіцієнт, що враховує місцеві опори. $k = 1,05 \dots 1,3$.

Мінімальний натяг стрічки на вантажній галузі за умовою припустимого її прогину

$$S_b^{\min} \geq 5 (q + q_L) g l'_p, \text{ Н.}$$

Мінімальний натяг стрічки в точці її збігання з приводного барабана за умовою відсутності пробуксовки для рухового режиму роботи конвейера:

$$S_{сб}^{\min} \geq \frac{k_T \cdot W'_o}{e^{\mu\alpha} - 1}, \text{ Н;}$$

де k_T – коефіцієнт запасу сил зчеплення, $k_T = 1,1 \dots 1,3$.

З цієї умови обираємо натяг конвейерної стрічки в точці її збігання з приводного барабану.

Визначимо натяг конвейерної стрічки в характерних точках по довжені тягового органа по формулі:

$$S_i = S_{i-1} + W_{(i-1)-i},$$

де S_{i-1} і S_i – натяг у попередній та наступній точках;

$W_{(i-1)-i}$ – опір руху стрічки на ділянці між цими точками.

Величина натягу стрічки на конвейері повинна бути такою, щоб були дотримані дві не зв'язані між собою умови:

- забезпечення передачі тягового зусилля стрічці на приводних барабанах без пробуксовки.
- мінімальний натяг стрічки на навантаженій вітці не повинен бути меншим величини S_b^{\min} .

Уточнювання конвейерної стрічки.

Визначивши дійсний максимальний натяг тягового органа, можна уточнити кількість прокладок стрічки і їх розривне зусилля або розривне зусилля стрічки (для гумовотросової стрічки) яка була обрана раніше.

Необхідне тягове зусилля на приводних барабанах конвейера для рухового режиму його роботи розраховується по формулі:

$$W_o = S_{нб} - S_{сб} + k_{пр}(S_{нб} + S_{сб});$$

$S_{нб}$ – натяг стрічки в точці набігання на приводний барабан, Н;

$S_{сб}$ – натяг стрічки в точці збігання з приводного барабана, Н;

$k_{пр}$ – коефіцієнт, що враховує додаткові опори руху стрічки на приводному барабані, $k_{пр} = 0,03 \dots 0,05$.

Необхідна потужність приводу стрічкового конвейера на переміщення вантажу для рухового режиму його роботи:

$$N_{\text{н}} = \frac{k_3 \cdot W_o \cdot v}{1000 \cdot \eta}, \text{ кВт},$$

де k_3 – коефіцієнт запасу потужності, $k_3 = 1,1 \dots 1,2$;

η – ККД привода, $\eta = 0,8 \dots 0,9$.

Якщо встановлена потужність приводу стрічкового конвейера $N_{\text{в}}$, більше необхідної $N_{\text{н}}$, то вибір конвейера зроблено вірно. У іншому випадку необхідно замість одного конвейера встановити два однакої довжини, або застосувати інший тип стрічкового конвейера з більшою встановленою потужністю приводу і зробити перерахунок.

Після виконання тягового розрахунку конвейера необхідно побудувати діаграму натягу стрічки при номінальному режимі роботи конвейера.

2.6. Вибір і обґрунтування транспортних засобів для переміщення породи

2.6.1. Загальні положення по використанню транспортних засобів для вантажопотоку породи. В курсовому проекті студент розробляє схему окремого транспортування вугілля та породи. Для транспортування породи може застосовуватися конвейерний або рейковий види транспорту.

При виборі виду транспорту породи окремої ланки необхідно враховувати вид транспорту основного вантажопотоку по даній ланці, кількість вантажів, що перевозяться, маршрути транспортування і вид транспорту в суміжних ланках, для того, щоб уникнути або звести до мінімуму перевантаження з одного виду транспорту на іншій.

При застосуванні конвейерного транспорту породу акумулюють в бункерах а потім, в періоди відсутності вантажопотоку вугілля, транспортують по конвейерній лінії.

При вживанні рейкового виду транспорту, як засоби транспорту породи необхідно застосовувати:

- локомотивну відкатку по головних магістральним виробках;
- вагонетки з донним розвантаженням;

- надгрунтовні канатні дороги по дільничних гірських виробленнях, що мають змінний профіль рейкових доріг з ухилами до 20° .
- комплекс устаткування однокінцевої канатної відкатки для транспортування породи по похилих гірських виробленнях з кутом нахилу 6° – 25° .

При виборі видів і типів транспортних засобів повинні враховуватися також наступні вимоги:

- економічність і безпечних умов праці;
- однотипність застосованих видів транспорту, що полегшують експлуатацію транспортних систем і ремонт механізмів;
- можливість окремої видачі вугілля і породи.

На шахтах найбільшого поширення набули наступні схеми окремого транспортування вугілля і породи з підготовчих вибоїв:

- акумуляція вугілля і породи у вагонетках в підготовчому вибої з подальшою відкаткою вагонеток в приствольний двір; надгрунтовими канатними дорогами по горизонтальних і похилим дільничним відкаточним штрекам, кінцевими канатними відкатками по вантажних ходках бремсберга або ухилу і локомотивною відкаткою по магістральних транспортних виробках;
- акумуляція породи в бункерах безпосередньо в проходці або перевантажувальному пункті з штрекового конвейєра на похилій/бремсберговий/ з подальшою доставкою в приствольний двір конвейєрами;
- у підготовчому забої порода акумулюється у вагонетках а вугілля поступає на конвейєрну систему.

В процесі виконання курсового проекту студент приймає рішення про вибір схеми роздільного транспортування вугілля і породи.

Якщо для акумулювання породи застосовуються бункери необхідно визначити його об'єм, тип живильника, його продуктивність. У разі, коли порода з бункера потропляє на конвейєрну транспортну систему треба визначити час транспортування породи по конвейєрній лінії з тим, щоб мати можливість її окре-

мого транспортування від вугілля.

Якщо застосовується рейковий транспорт треба визначити транспортні судини для переміщення породи, визначити засоби транспорту для транспортування, навести їх основні технічні характеристики та виконати розрахунок локомотивної відкатки породи. У випадку, коли локомотивна відкатка не застосовується для транспортування породи треба виконати розрахунок кінцевої канатної відкатки породи або надгрунтової канатної дороги для транспортування породи.

2.6.2. Розрахунок локомотивної відкатки породи. Для виконання розрахунку необхідно мати наступні вхідні дані:

1. Категорійність шахти по газі і пилу.
2. План і профіль колії усіх відкаточних вироблень.
3. Число, продуктивність і місця розташування навантажувальних пунктів.
4. Змінний вантажопотік породи з підготовчих вибоїв.
5. Спосіб організації відкатки (однорівнева, дворівнева з закріпленням або без закріплення електровозів за складами й електровозів за маршрутами).

На підставі вантажопотоку породи треба обрати тип шахтного електровоза та навести його основні технічні характеристики.

Визначення величини складу поїзда за умовою зчеплення коліс з рейками.

Оскільки вантажопотік породи рухається під ухил а порожній склад на підйом розглянемо наступні моменти роботи електровоза:, для яких треба визначити максимально припустиму вагу поїзда:

- початок руху навантаженого поїзда на мінімальному ухилі

$$Q_b \leq P \left(\frac{1000 \psi_{\pi}}{\omega'_b - i_{\min} + 110a} - 1 \right), \text{ кН},$$

де P – зчіпна вага електровоза, кН;

ω'_b – пусковий опір руху навантаженої вагонетки (на початку руху з місця), $\omega'_b = 1,4\omega_b$;

ω_B – опір руху навантажених вагонеток;
 i_{\min} – мінімальний ухил, у розрахунках приймається $i_{\min} = 2 \text{ ‰}$;
 a – пускове прискорення, орієнтовно можна прийняти
 $a = 0,03 \dots 0,05 \text{ м/с}^2$;
 ψ_{Π} – коефіцієнт зчеплення коліс електровоза з рейками
 при пуску.

- початок руху порожнього составу на переважний підйом

$$Q_{\Pi} \leq P \left(\frac{1000\psi_{\Pi}}{\omega'_{\Pi} + i_p + 110a} - 1 \right), \text{ кН},$$

де i_p – переважний ухил, ‰;

ω'_{Π} – пусковий опір рухові порожньої вагонетки (при
 початку руху), $\omega'_{\Pi} = 1,4\omega_{\Pi}$;

ω_{Π} – опір рухові порожніх вагонеток.

Перевірка величини максимально припустимого состава поїзда за умовою гальмування.

$$Q_B \leq P \left(\frac{1000\psi_T}{110a_T - \omega_B + i_{cp}} - 1 \right), \text{ кН},$$

де a_T – гальмування, м/с^2

$$a_T = \frac{v_T^2}{2l_T};$$

v_T – швидкість початку гальмування, м/с ; можна приймати
 рівної тривалості швидкості руху електровоза $v_{\text{дл}}$ (вибираємо з характеристики електровоза);

l_T – гальмовий шлях; відповідно до правил техніки безпеки
 для вантажних перевезень $l_T = 40 \text{ м}$.

Визначення величини максимально припустимого составу поїзда за умовою нагрівання тягових двигунів.

$$Q_{\Pi} \leq \frac{F_T}{0,6 \cdot (\omega_{\Pi} + i_{cp}) \cdot 10^{-3}} - P, \text{ кН}.$$

де F_T – тягове зусилля тривалого режиму роботи електровоза (приймається по його технічній характеристиці), кН.

Визначення кількості вагонеток у составі поїзда.

Визначаємо необхідну кількість вагонеток для транспорту-

вання породи – $Q_{в.п.}$ та $Q_{п.п.}$. З усіх отриманих значень Q вибираємо найменші $Q_{в.п.}^{\min}$ та $Q_{п.п.}^{\min}$ і порівнюємо з $Q_{в.п.}$ та $Q_{п.п.}$. Якщо $Q_{в.п.} \leq Q_{в.п.}^{\min}$ та $Q_{п.п.} \leq Q_{п.п.}^{\min}$ то для подальшого розрахунку приймаємо $Q_{в.п.}^{\min}$ та $Q_{п.п.}^{\min}$, у іншому випадку $Q_{в.п.}$ та $Q_{п.п.}$. Розрахункові значення величини складу поїзда в подальших розрахунках позначаємо $Q_{в.п.}$ та $Q_{п.п.}$ (кількість складів буде визначена у подальшому розрахунку). Приймаємо однакову кількість вагонеток у вантажному і порожньому складі (мінімальне з отриманих значень).

Кількість вагонеток для вантажного і порожнього складів:

$$n_{в.п.} = \frac{Q_{в.п.}}{G_{в.п.} + G_0};$$

$$n_{п.п.} = \frac{Q_{п.п.}}{G_0},$$

де G – вага вантажу у вагонетці, кН;

G_0 – вага вагонетки, кН.

Перевірка тягових двигунів на припустиме нагрівання.

Треба визначити середньо квадратичний струм I_e і порівняння його з тривалим I_T , що наданий у характеристиці електровоза.

$$I_e \leq I_T.$$

У випадку, якщо довжина відкатки $L \leq 1000$ м:

$$I_e = \alpha \sqrt{\frac{I_{п.п.}^2 (t_1 + t_2) + I_{в.п.}^2 T_{в.п.} + I_{п.п.}^2 T_{п.п.}}{T_p + \Theta}}.$$

У випадку, якщо довжина відкочування $L > 1000$ м:

$$I_e = \alpha \sqrt{\frac{I_{в.п.}^2 T_{в.п.} + I_{п.п.}^2 T_{п.п.}}{T_p + \Theta}},$$

де α – коефіцієнт що враховує погіршення охолодження двигуна під час зупинок та маневрів:

t_1, t_2 – тривалість періоду прискорення при вантажному і порожньому складі:

$$t_1 = \frac{V_{уст}}{a_1};$$

$$t_2 = \frac{v_{уст}}{a_2} ;$$

$$a_{1,2} = \frac{\frac{F_{пуск}}{P + Q} - (\omega \pm i)}{110} ,$$

a – пускове прискорення, м/с²;

$I_{пуск}$ – пусковий струм електровоза;

$F_{пуск}$ – тягове зусилля при пуску, кН (визначається по електромеханічній характеристиці двигуна в залежності від $I_{пуск}$);

I_B, I_{II} – струм, що споживає електровоз при усталеному русі відповідно з вантажем і порожняком, А.

T_B і T_{II} – тривалість періоду руху навантаженого і порожнього составів:

$$T_B = \frac{60 \cdot L}{0,75 \cdot v_B}, \text{ хв}; \quad T_{II} = \frac{60 \cdot L}{0,75 \cdot v_{II}}, \text{ хв},$$

T_p – тривалість рейса, хв;

$$T_p = T_B + T_{II};$$

Θ – тривалість маневрів, хв;

$v_{гр}$ і $v_{пор}$ – стала швидкість руху составів з вантажем та порожняком, км/год, визначається по електромеханічній характеристиці двигуна електровоза.

Якщо виявиться, що умова $I_e \leq I_T$ не виконується треба зменшити кількість вагонеток у составі і зробити перерахунок.

Інвентарне число електровозів:

$$N_{II} = N_p + N_{рез},$$

де N_p – число робочих електровозів;

$N_{рез}$ – число резервних електровозів

$$N_p = \frac{\tau_{II}}{\tau} ;$$

τ – число можливих рейсів одного електровоза у зміну

$$\tau = \frac{60T_0}{T_p + \theta} ;$$

T_0 – чистий час роботи електровозної відкатки в зміну, прийнято на 0,5 годин менше тривалості зміни;

$\tau_{\text{п}}$ – повне число рейсів у зміну

$$\tau_{\text{п}} = \frac{k_{\text{н}} Q_{\text{см.}\Sigma}}{nG};$$

$k_{\text{н}}$ – коефіцієнт нерівномірності видачі вантажу, $k_{\text{н}} = 1,2 \dots 1,5$;

$Q_{\text{см.}\Sigma}$ – змінний сумарний вантажопоток, т/см;

n – кількість вагонеток у составі.

Число резервних електровозів приймають:

$$N_{\text{рез}} = 0 \text{ при } N_{\text{р}} \leq 3;$$

$$N_{\text{рез}} = 1 \text{ при } N_{\text{р}} \leq 6;$$

$$N_{\text{рез}} = 2 \text{ при } N_{\text{р}} = 7 \dots 12;$$

$$N_{\text{рез}} = 3 \text{ при } N_{\text{р}} \geq 13.$$

Змінна продуктивність одного локомотива:

$$Q_{\text{эл}} = \tau \cdot n \cdot G, \text{ т/зміна.}$$

Розрахунок параметрів електропостачання.

Для контактних електровозів.

Потужність тягової переосвітньої підстанції:

$$P = k_{\text{гр}} U \sum_{i=1}^n N_i k_{\text{oi}} I_{\text{ср.}i},$$

де $k_{\text{гр}}$ – коефіцієнт одночасності роботи груп електровозів,

$$k_{\text{гр}} = 0,8 \dots 0,9 \text{ (при роботі електровозів одного типу } k_{\text{гр}} = 1);$$

U – напруга на шинах тягової підстанції, В;

N_i – число однотипних по потужності електровозів;

k_{oi} – коефіцієнт одночасності роботи електровозів у групі

$$k_{\text{oi}} = 1 \text{ при } N_i \leq 2;$$

$$k_{\text{oi}} = 0,55 + \frac{1}{N_{\text{pi}}} \text{ якщо } N_i \geq 3;$$

$I_{\text{ср.}i}$ – середній струм двигуна електровоза

$$I_{\text{ср.}i} = \frac{\sum I_{\text{дв}} \cdot t}{\sum t}.$$

По загальній потужності вибирають тип і число перетворювальних агрегатів, а також захисну і комутаційну апаратуру, ви-

прямні агрегати.

Число агрегатів, установлюваних на тяговій підстанції:

$$\chi = \frac{P}{P_a} - 1,$$

де P_a – розрахункова потужність одного перетворювального агрегату, кВт.

Прийнята установка перевіряється по перевантажувальній здатності

$$R_{\Pi} I_{\text{ср}} \leq R_{\Pi.у.} I_{\text{н}},$$

де $R_{\Pi.у.}$ – додатковий коефіцієнт перевантаження перетворювальної установки;

R_{Π} – коефіцієнт перевантаження перетворювальної установки, що залежить від числа робочих електровозів N_p .

Середнє значення спадання напруги при відсутності фідера, який підживлює:

$$\Delta U_{\text{ср}} = 0,5 I_{\text{ср}} N_p (R_{\text{ср}} L_y + R_{\text{п.о.}}),$$

де $R_{\text{ср}}$ – середній опір 1 км. тягової мережі Ом/км;

L_y – довжина ділянки по одну сторону від тягової підстанції, км;

$R_{\text{п.о.}}$ – загальний опір фідера, що живить і відсмоктує, Ом.

$$R_{\text{ср}} = R_k + R_p,$$

де R_k – опір 1 км мережі, Ом/км;

R_p – опір 1 км рейкового шляху, Ом/км.

Максимально припустима довжина ділянки по одну сторону тягової підстанції за умовами спаду напруги:

$$L_{\text{доп}} = \frac{\Delta U_{\text{ср.доп}} - 0,5 R_{\text{п.о.}} I_{\text{ср}} N_p}{0,5 I_{\text{ср}} R_{\text{ср}} N_p}.$$

Число тягових підстанцій:

$$\Pi = \frac{L_y}{L_{\text{доп}}} + 1.$$

За умови наявності фідера, що підживлює:

$$\Delta U_{\text{ср}} = 0,5 N_p I_{\text{ср}} [R_{\text{ср}} (L_y - x) + \frac{1000}{S7g_k} x + R_{\text{п.о.}}],$$

де x – відстань від місця приєднання фідера, який підживлює, до тягової підстанції, км;
 g_k – сумарний перетин кабелю, який підживлює, і контактного привода, км^2 .

Витрата енергії на відкатку контактними електровозами.

за рейс:

$$W_{p.k.} = \frac{\alpha U I_{cp} T_p}{6 \cdot 10^4 \eta_k \eta_{II}},$$

де α – коефіцієнт, що враховує витрату енергії під час маневрів (при реостатних системах керування $\alpha = 1,15 \dots 1,4$, при тиристорних $\alpha = 0,7 \dots 0,9$);
 η_c – ККД мережі, $\eta_c = 0,9 \dots 0,95$;
 η_{II} – ККД тягової підстанції, $\eta_{II} = 0,8 \dots 0,86$;

за зміну:

$$W_{ck} = W_p \tau.$$

Витрата електроенергії на шинах ЦПП:

$$W'_{ck} = W_{ck} / \eta_{cII},$$

де η_{cII} – ККД мережі від тягової підстанції до ЦПП.

Питома витрата електроенергії

$$a = \frac{W_{ck}}{Q_{cm,\Sigma} L}.$$

Для акумуляторних електровозів.

Витрата електроенергії на шинах зарядного пристрою:

$$W_a = \frac{\alpha U_{cp} I_{cp} T_p}{6 \cdot 10^4 \cdot \eta_b \eta_{з.у.}},$$

де η_b – ККД акумуляторної батареї,
 $\eta_{з.у.}$ – ККД зарядного пристрою.

Витрата електроенергії на шинах ЦПП за зміну

$$W_{c.a.} = W_a \tau.$$

Питома витрата електроенергії

$$a = \frac{W_{c.a.}}{Q_{cm,\Sigma} \eta_b \eta_c L},$$

де η_c – ККД мережі.

Енергоємність батареї, необхідна для роботи електровоза в

П ЗМІНИ

$$A_s = \frac{\alpha \cdot n_{\text{дв}} \cdot U_p (I_B T_B + I_{II} T_{II})}{60 \cdot 10^3} \tau,$$

де $n_{\text{дв}}$ – число двигунів електровоза;

U_p – середня розрядна напруга батареї, В.

Необхідне число робочих батарей на один електровоз:

$$m_{\text{р.б.}} = \frac{A_s}{A'},$$

де A' – енергоємність батареї, кВт·година.

Загальне число батарей на один електровоз:

$$m_o = m_{\text{р.б.}} + m_z,$$

де m_z – число батарей під зарядкою.

Загальне число батарей

$$m = m_o \cdot N_{\text{и}} + m_p,$$

де m_p – резервне число батарей (1 батарея на 10 працюючих).

Інвентарне число зарядних столів

$$m_{\text{з.с.и.}} = N_{\text{и}} + n_{\text{рем}},$$

де $n_{\text{рем}}$ – додаткове число зарядних столів для обміну і ремонту батарей (при $N_p > 10$ $n_{\text{рем}} = 4$).

Викладений спосіб визначення витрати енергії на рух поїзда в багатьох випадках може бути замінений більш простим, відповідно до якого

питома витрата енергії

$$a = 5 \cdot \alpha \cdot [\omega_{\text{гр}} + \lambda(\omega_{\text{пор}} + \omega_{\text{гр}}) - i_{\text{ср}}], \frac{\text{Вт} \cdot \text{година}}{\text{т} \cdot \text{км}};$$

абсолютна витрата енергії

$$A = a \cdot Q_{\text{п}} \cdot L, \text{Вт} \cdot \text{година},$$

де λ – коефіцієнт тари;

$Q_{\text{п}}$ – кількість перевезеного вантажу за рейс, зміну, т;

L – довжина відкатки, км.

2.7. Вибір і обґрунтування транспортних засобів для переміщення допоміжних матеріалів і людей

2.7.1. Загальні положення з використання транспортних засобів для вантажопотоку допоміжних матеріалів та пасажирських перевезень. Для доставки допоміжних матеріалів, устаткування і перевезення людей повинні застосовуватися наступні види транспорту:

- по головних горизонтальних виробленнях при конвейєрному транспорті основного вантажопотоку рейковий або монорейковий;
- по дільничним виробкам монорельсовий або рейковий;
- по бортовим виробкам монорельсовий або рейковий;
- по бремсбергах та похилах монорейковий, рейковий (однокінцева канатна відкатка або нагрунтовна дорога).

При виборі виду транспорту окремої ланки необхідно враховувати вид транспорту основного вантажопотоку по даній ланці, кількість перевезених вантажів, маршрути проходження і вид транспорту допоміжного вантажопотоку в суміжних ланках, щоб уникнути або звести до мінімуму перевантаження з одного виду транспорту на іншій.

Як засоби допоміжного транспорту необхідно застосовувати:

- спеціальну тару (контейнер, піддон і ін.) для об'єднання одиничних, сипучих або наливних допоміжних матеріалів у вантажні одиниці;
- спеціальні платформи для транспортування по рейкових шляхах устаткування і матеріалів в збільшених одиницях. Відкатка платформ і пасажирських вагонеток, по дільничних виробках повинна здійснюватися малогабаритними локомотивами масою до 10 т, а по головним магістральним виробках – локомотивами, що застосовуються для транспортування основного вантажопотоку (якщо він транспортується локомотивним транспортом);
- спеціальні пасажирські вагонетки з наступною їхньою заміною пасажирськими секційними поїздами;

- монорейкові дороги з дизелевозом у вибухобезпечному виконанні на шахтах з великим числом вироблень, а також на шахтах з повною конвейеризацією вугілля;
- монорейкові дороги з канатним тяговим органом на вентиляційних і конвейеризованих гірських виробленнях виймальних ділянок;
- нагрунтовні вантажолюдські канатні дороги по дільничних гірських виробках, що мають перемінний профіль рейкових шляхів з ухілами до 20° .
- комплекс устаткування однокінцевої канатної відкатки для транспортування вантажів, а також перевезення людей по похилих гірських виробленнях з кутом нахилу 6° – 25° .

При виконанні курсового проекту студент, на підставі више-викладеного, вибирає засіб транспорту та відкаточні судини для перевезення допоміжних матеріалів, устаткування та людей. Вибір відкаточних судин здійснюється на підставі розрахункових вантажопотоків допоміжних матеріалів і людей. Вибір відкаточних судин надається у вигляді таблиць (див. табл. 2.9 та 2.10)

Таблиця 2.9

Вибір вагонеток для транспортування допоміжних матеріалів та устаткування

Вид вантажу	Вантажопоток, т	Тип вагонетки	Вага порожньої вагонетки, т	Кількість вагонеток

Таблиця 2.10

Вибір вагонеток для транспортування пасажирів

Назва виробки	Пасажиропоток, робітників	Тип вагонетки	Вага порожньої вагонетки, т	Кількість вагонеток

По більшому вантажопотоку виконується розрахунок одного з засобів транспорту (кінцева канатна відкатка, монорейкова дорога, надгрунтова канатна дорога)¹². Вибір засобу транспорту надається у вигляді таблиці(див. табл. 2.11 та 2.12).

Таблиця 2.11

Вибір засобів транспорту для переміщення допоміжних матеріалів та устаткування

Назва виробки	Засіб транспорту

Таблиця 2.12

Вибір засобів транспорту для пасажирських перевезень

Назва виробки	Засіб транспорту

2.7.2. Вибір та розрахунок монорейкової дороги для пасажирських перевезень. Для виконання розрахунку необхідно мати наступні вхідні дані:

- кількість пасажирів що треба перевезти за зміну R_{cm} ;
- довжина транспортування L , м;
- кут нахилу вироблення β , град.

У залежності від довжини транспортування і кута нахилу вироблення приймається тип монорельсової дороги. При цьому керуються наступними правилами:

- якщо $\beta < 18^\circ$ приймається дорога бДМКУ;
- якщо $\beta < 25^\circ$ приймається дорога ДМКУ;
- якщо $\beta \geq 25^\circ$ приймається дорога ДМКМ;

Необхідне число рейсів для перевезення людей:

$$n_{л} = \frac{R_{cm}}{R_p}$$

де R_p – кількість людей що може бути перевезена монорей-

¹² Якщо локомотивна відкатка не застосовується для транспортування вантажопотоку вугілля та породи треба також виконати розрахунок локомотивної відкатки по більшому з вантажопотоків – допоміжних матеріалів або пасажирських перевезень.

ковою дорогою за один рейс;

Тривалість рейсу під час перевезення людей

$$T_p = \frac{2L}{60v_p} + \theta'$$

де v_p – швидкість руху составу, м/с (для доріг з регульованою швидкістю $v_p = 1,5$ м/с);

θ' – витрати часу, пов'язані з посадкою і висадженням людей;

$$\theta' = 1,7R_p, \text{ с.}$$

Варто враховувати, що при транспортуванні людей вантажний состав за один цикл роботи монорейкової дороги буде рухатися в обидві сторони.

Знаходимо опори руху тягового канату на порожній вітці

$$W_{\Pi} = g \cdot q_k \cdot (\omega_k \cdot \cos\beta \pm \sin\beta) \cdot L, \text{ Н,}$$

де q_k – погонна вага каната, кг/м (приймається з технічної характеристики дороги);

L – довжина монорейкової дороги, м;

β – кут нахилу монорейкової дороги, град;

$\omega_{до}$ – коефіцієнт опору руху канату по підтримуючих блоках, $\omega_{до} = 0,015 \dots 0,02$;

на вантажній вітці

$$W_B = [(G + G_0) \cdot (\omega \cdot \cos\beta \pm \sin\beta) + q_k \cdot (\omega_k \cdot \cos\beta \pm \sin\beta) \cdot L] \cdot g, \text{ Н,}$$

де G_0 – маса частин монорельсової дороги, що рухаються, по монорейці, кг (приймаються з технічної характеристики дороги);

G – маса вантажу, кг;

$$G = 90n, \text{ кг,}$$

n – число перевезених пасажирів;

ω – коефіцієнт опору рухові по монорейці,

$$\omega = 0,01 \dots 0,02;$$

на кінцевому блоці

$$W_{\sigma} = (0.06 \dots 0.08) S_{H\sigma}, \text{ Н}$$

на шкві тертя

$$W_{\Pi} = \omega_{\Pi} (S_{H\sigma} + S_{c\sigma}), \text{ Н,}$$

де $\omega_{\text{п}}$ – коефіцієнт що враховує опір канату на шківі тертя,
 $\omega = 0,03 \dots 0,05$.

Визначаємо, орієнтовно, тягове зусилля на приводі

$$W_0 = k_3 (W_{\text{в}} + W_{\text{п}}) , \text{ Н},$$

де k_3 – коефіцієнт неврахованих опорів, $k_3 = 1,1 \dots 1,5$.

Визначимо натяг каната в характерних точках по довжині тягового органа.

Мінімальний натяг каната в крапці збігання зі шківів тертя

Для рухового режиму, коли транспортування вантажу здійснюється «на підйом»:

$$S_{\text{сб.п}}^{\text{min}} \geq \frac{k_{\text{т}} \cdot W_0}{e^{\mu\alpha} - 1} ,$$

Для генераторного режиму, коли транспортування вантажу здійснюється «під ухил»:

$$S_{\text{сб.г}}^{\text{min}} \geq \frac{k_{\text{т}} \cdot |W_0| \cdot e^{\mu\alpha}}{e^{\mu\alpha} - 1} ,$$

де $k_{\text{т}}$ – коефіцієнт запасу сил зчеплення, приймається:

$k_{\text{т}} = 1,4 \dots 2,0$ – для рухового режиму;

$k_{\text{т}} = 1,4 \dots 3,0$ – для генераторного режиму;

μ – коефіцієнт зчеплення каната зі шківом тертя,

$\mu = 0,12 \dots 0,16$;

α – кут обхвату канатом шківів тертя, $\alpha = 7\pi(3,5 \text{ витка})$.

Мінімальний натяг каната в точці його збігання зі шківів тертя (S_1) вибираємо по більшому з значень : $S_{\text{сб.п}}^{\text{min}}$ та $S_{\text{сб.г}}^{\text{min}}$. Найменший натяг каната по всьому його контурі повинний бути не менше 1000...2000 Н, з метою запобігання його надмірного провисання.

Для визначення натягів каната в інших точках по його контуру скористаємося формулами:

для рухового режиму

$$W_0 = S_{\text{нб}} - S_{\text{сб}} + (0.03 \dots 0.05) \cdot (S_{\text{нб}} + S_{\text{сб}}), \text{ Н.}$$

для генераторного режиму

$$W'_0 = S'_{\text{нб}} - S'_{\text{сб}} - (0.03 \dots 0.05) \cdot (S'_{\text{нб}} + S'_{\text{сб}}), \text{ Н.}$$

Визначаємо споживану потужність електродвигуна для рухового режиму

$$N_0 = \frac{W_0 \cdot v}{1000 \cdot \eta}, \text{ кВт}$$

де v_p – швидкість стрічки, м/с.

η - ККД приводу, $\eta = 0,8 \dots 0,9$;

для генераторного режиму

$$N'_0 = \frac{|W'_0| \cdot v \cdot \eta}{1000}, \text{ кВт.}$$

Визначаємо середньоквадратичну(ефективну) потужність приводу монорейкової дороги.

Розраховуємо потужність електродвигуна, що він споживає протягом циклу:

$$N_e = \sqrt{\frac{N_0^2 \cdot t_p + N'_0{}^2 \cdot t_p}{T_p}}, \text{ кВт,}$$

де t_p – тривалість руху складу в одному напрямку:

$$t_p = \frac{L}{v_p}, \text{ м/с,}$$

За величиною N_e перевіряють установлений на прийнятій монорейковій дорозі електродвигун, потужність якого позначають N_n , за перевантажувальною здатністю:

$$\lambda = 1,25 \cdot \frac{N_e}{N_n} \leq 1,8 \dots 2,2 ,$$

де λ – кратність максимального моменту двигуна.

Якщо λ перевершує кратність моменту прийнятого двигуна, то доведеться збільшувати його потужність.

2.8. Вибір і обґрунтування транспортних засобів на навантажувальних та перевантажувальних пунктах і приймально-відправних станціях

Навантажувальним пунктом (рис. 2.4) називають сукупність гірських виробок, транспортного устаткування і пристроїв, призначених для навантаження составів або окремих вагонеток. Розташовані, як правило, на стику конвейерного або гравітаційного транспорту з локомотивною відкаткою навантажувальні пункти зв'язують у єдиний транспортний комплекс безперервний і циклічний види транспорту.

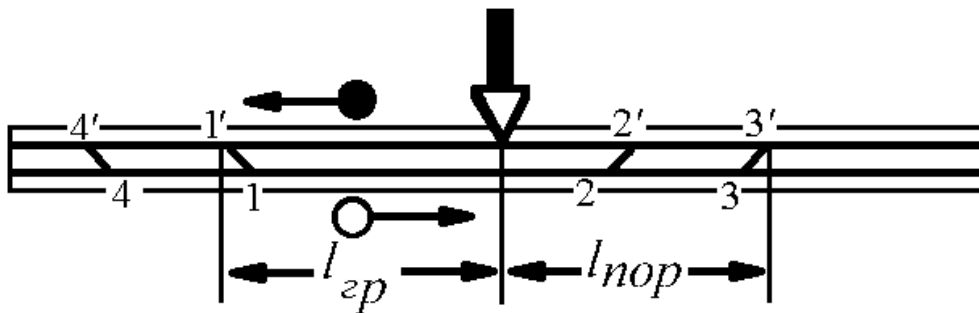


Рис 2.4. Човниковий стаціонарний або напівстаціонарний навантажувальний пункт, на двухколісному виробленні у бремсберга або похила

Перевантажувальним пунктом (рис. 2.5) вважають сукупність гірських вироблень і засобів механізації вузла сполучення, що забезпечують перевантаження матеріалу з одного конвейєра на інший у технологічно взаємозалежній конвейєрній лінії.

Приймально-відправною станцією (рис. 2.6) вважають вузол сполучення, що складається з технологічно взаємозв'язаних: діляничої виробки із збірною або магістральною транспортною виробкою і засобів механізації і автоматизації. Приймально-відправна станція забезпечує потокову роботу транспорту основного і допоміжного вантажопотоків.

При виконанні курсового проекту студент наводить в пояснювальній записці схему одну зі схем навантажувального пункту

ту(якщо вони є), перевантажувального пункту та схему приймально-відправної станції які передбачені в проекті, обирає засоби механізації робіт на цих пунктах та приймально-відправної станції та надають пояснення по взаємодії засобів транспорту та допоміжного устаткування на цих пунктах [4].

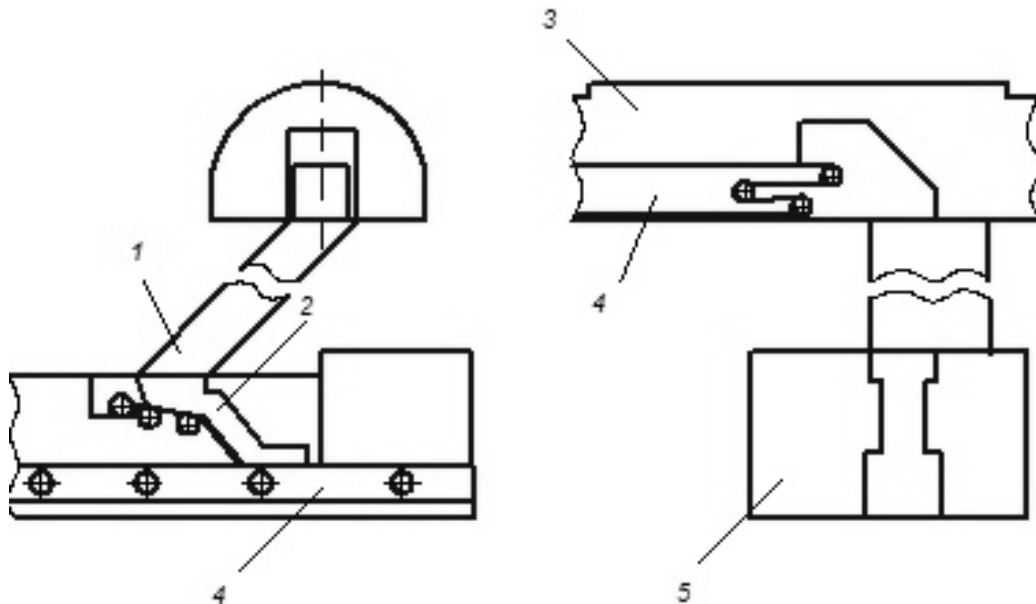


Рис 2.5. Перевантажувальний пункт з одного конвейера на другий: 1 – бункер, 2 – живільник, 3 – бремсберг, 4 – стрічковий конвейер, 5 – відкаточний штрек.

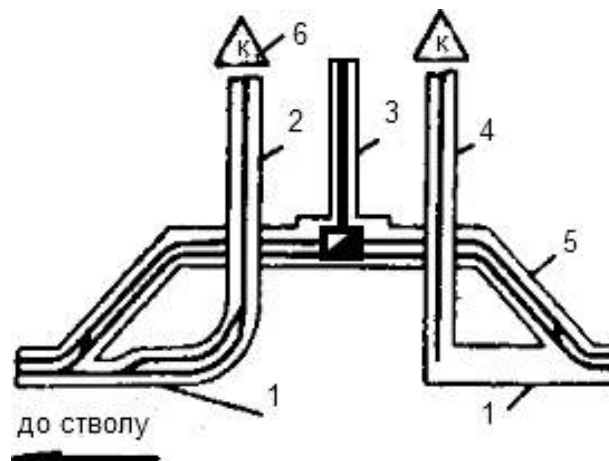


Рис 2.6. Нижня приймально-відправна площадка бремсберга: 1 – головне магістральне вироблення, 2 – вантажний ходок, 3 – бремсберг, 4 – людський ходок, 5 – обхідна виробка, 6 – однокінцева канатна відкатка.

2.9. Вибір засобів транспорту в пристволовому дворі

Пристволовий двір(рис. 2.7, 2.8) – сукупність підземних виробок, які з'єднують шахтні стволи із відкаточними виробками горизонту. Він є вузлом сполучення транспорту по підземним виробкам з транспортом по стволам (підйом). Приствольний двір призначений для: прийому усіх вантажів, які поступають в шахту або вивозяться з неї; обслуговування водовідлива, вентиляції, енергопостачання, пересування людей та інших виробничих операцій.

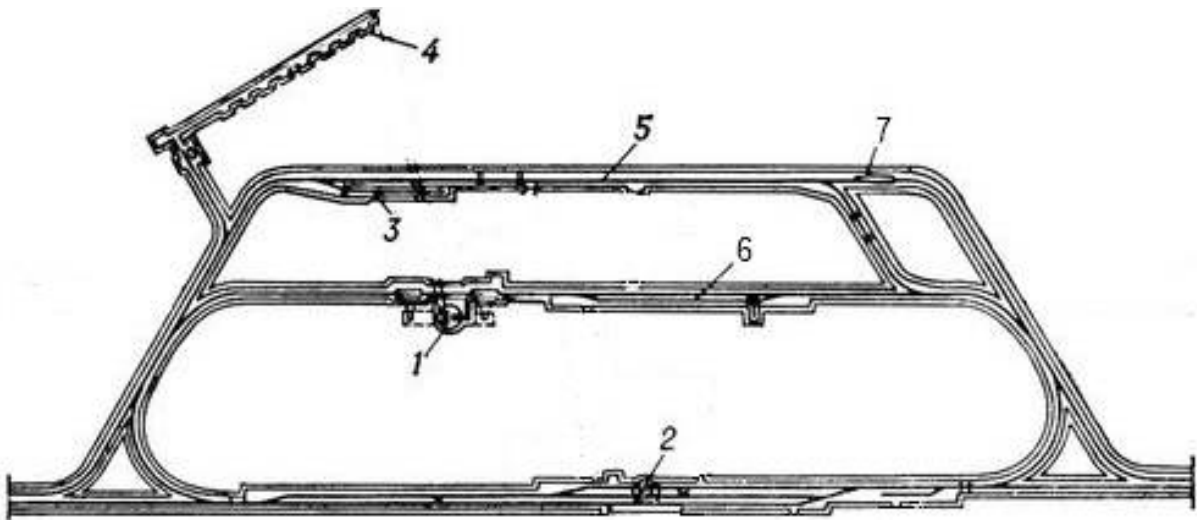


Рис. 2.7 Схема кругового пристволового двору: 1 - скиповий ствол; 2 – клетьовий ствол; 3 - депо протипожежного поїзда; 4 - склад вибухових матеріалів; 5 - зарядна для гаража; 6 - зупинка пасажирського поїзда; 7 - ремонтна майстерня.

Головні функції пристволового двору, які визначають його технологічну схему, тобто схему відкаточних шляхів з механізмами для маневрових та розвантажувально-завантажувальних робіт у скипових підйомах та для обміну вагонеток у клітьових підйомів є транспортні функції.

При виконанні курсового проекту в пояснювальній записці студент наводить схему пристволового двору, вказує рух вагонеток

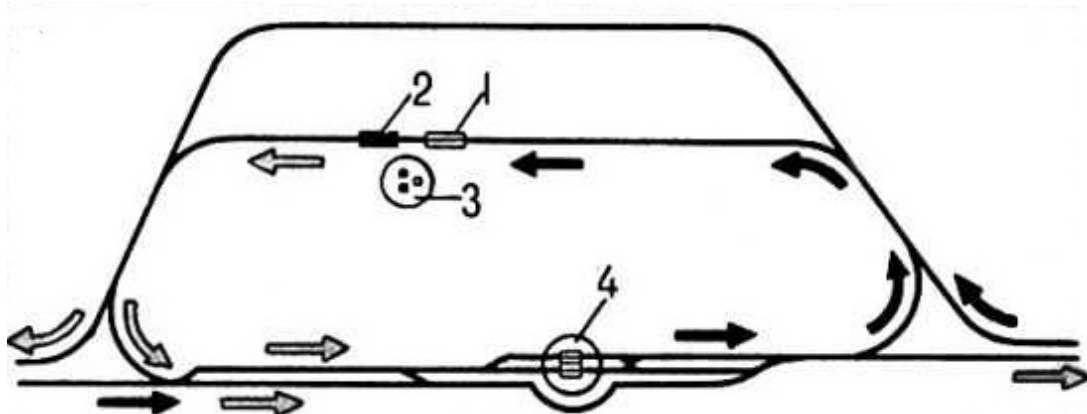


Рис. 2.8 Рух составів в круговому пристволовому дворі: 1 і 2 - відповідно вугільна і порідна розвантажувальні ями; 3 - скиповий ствол; 4 – клетьовий ствол; чорними і сірими стрілками показано переміщення відповідно навантажених і порожніх вагонеток.

2.10. Схема транспорту шахти та взаємодія засобів транспорту

Принципова технологічна схема транспорту складається по результатах, отриманих в ході виконання курсового проекту з врахуванням заданої спрощеної схеми виробок.

Схема транспорту надається у вигляді контурів виробок з розставленням в них прийнятого транспортного устаткування (див. рис. 2.9) на аркуші формату А4 виконана в графічному редакторі.

На схемі транспорту повинно бути зображено:

1. Назви вироблень.
2. Схему рейкових доріг (у одну лінію з вказівкою довжин вироблень).
3. Засоби транспорту і додаткового транспортного устаткування в умовному зображенні з вказівкою його марки.
4. Величини вантажопотоків основних і допоміжних вантажів.

¹³ На схемі пристволового двору стрічковий конвейер показувати не потрібно.

5. Тип, довжину, експлуатаційне навантаження і кут нахилу прийнятих стрічкових конвейєрів.
6. Умовні позначення прийнятого устаткування.

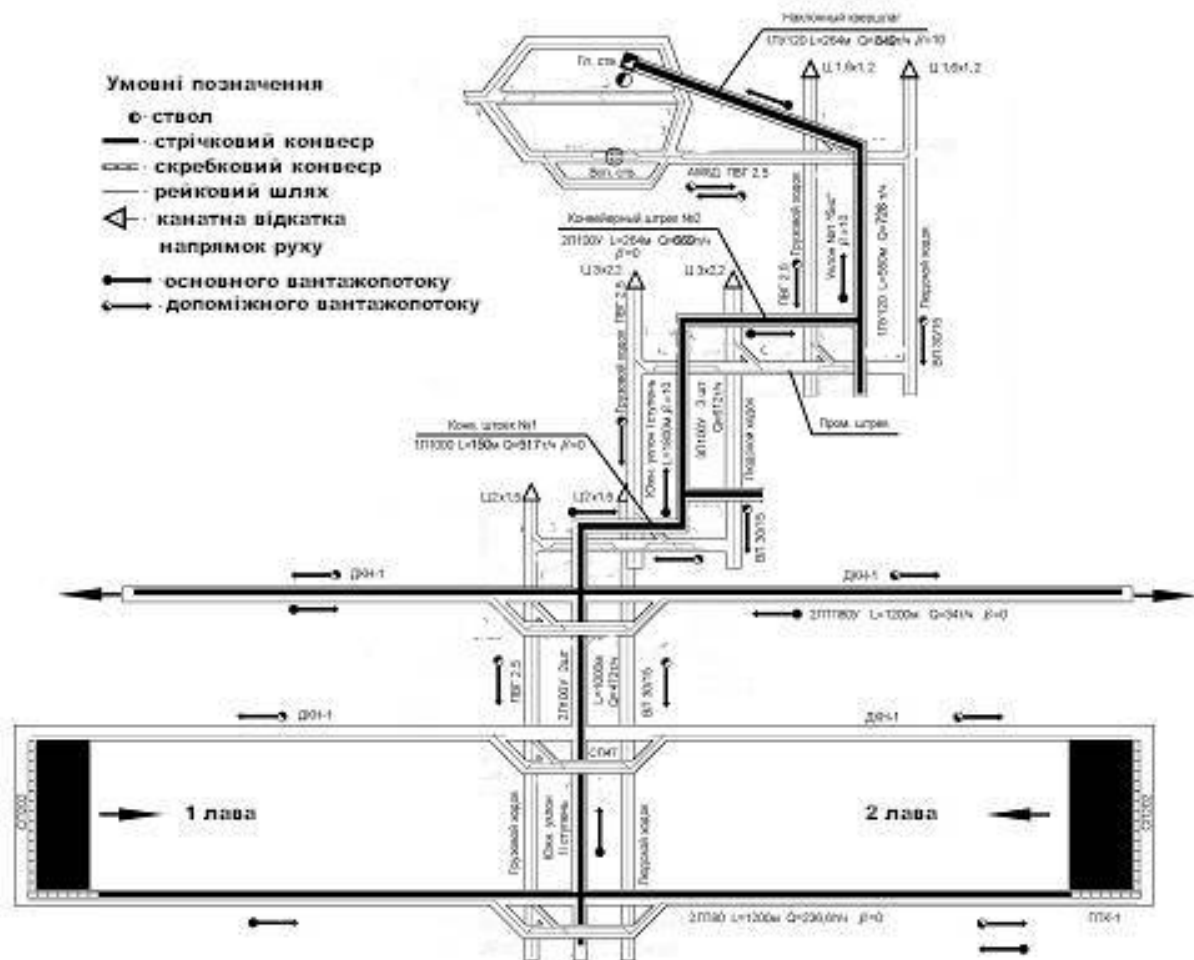


Рис. 2.10 Схема транспорту шахти

Пояснення до технологічної схеми транспорту повинно містити опис маршрутів руху вантажопотоків вугілля, породи, допоміжних матеріалів і робочих з вказівкою типів транспортних засобів по яких (або якими) транспортуються вказані вантажопотоки.

2.11. Висновки

Треба надати основні висновки що містять вирішення встановлених завдань в ході виконання курсового проекту.

2.12. Список літератури

Перелік використаної літератури виконується згідно ДСТУ ГОСТ 7.1:2006 «Бібліографічний запис. Бібліографічний опис. Загальні вимоги та правила складання» и приводится в конце пояснительной записки.

Цей список повинен містити усі літературні джерела на які є посилання в курсовому проекті.

2.13. Презентація проекту

Мета презентації – представити комісії в короткій формі основні положення виконаного курсового проекту. Презентацію найзручніше виконувати в Microsoft Office PowerPoint або OpenOffice.org Impress.

Зразковий вміст презентації:

1. Мета і завдання курсового проекту.
2. Коротка характеристика способу відпрацювання шахтного поля, устаткування яке встановлено в очисних та прохідницьких забоях.
3. Обґрунтування вибраних транспортних засобів для переміщення вугілля, породи, допоміжних матеріалів і людей¹⁴.
4. Взаємодія транспортних засобів на навантажувальних, перевантажувальних пунктах і приймально-відправних майданчиках¹⁵
5. Схема пристволового двору і організація виконання маневрових операцій рухливого складу.
6. Схема транспорту з поясненням руху вантажопотоків.
7. Висновки про виконану роботу в курсовому проекті.

¹⁴ Вибрані транспортні установки надаються у вигляді таблиць.

¹⁵ Надаються схеми та пояснення транспортно-організаційних(маневрових) операцій

3. ВИМОГИ ДО ОФОРМЛЕННЯ КУРСОВОГО ПРОЕКТУ

1. Курсовий проект необхідно представити керівнику в зброшурованому вигляді.

2. Курсовий проект потрібно оформити на стандартних листах білого паперу формату А4 (210х297 мм).

3. Текст курсового проекту має бути виконаний на принтері ПЕОМ на одній стороні аркуша з використанням редактора WORD, шрифт - «Times New Roman», розмір шрифту – №12, міжрядковий інтервал – полуторний. Допускається рукописний варіант з тими ж вимогами до оформлення.

4. Текст курсового проекту, таблиці і ілюстрації слід розташовувати на листах, дотримуючи наступні розміри полів: ліве поле - 25 мм, праве поле - 10 мм, верхнє поле - 15 мм, нижнє поле - 15 мм. При друкуванні текстового матеріалу слід використовувати вирівнювання «по ширині» (двостороннє вирівнювання).

5. Нумерація сторінок курсового проекту – крізна, починаючи з титульного аркуша. Безпосередньо на титульному аркуші номер сторінки не ставиться, номери подальших сторінок просявляються в правому верхньому кутку арабськими цифрами (шрифт №10), без крапки в кінці.

6. Назви структурних елементів проекту (роботи) і глав основної частини розташовуються на окремих рядках і виконуються жирним шрифтом, прописними (заголовними) буквами (ЗМІСТ, ВСТУП і т.і.), без перенесень і з вирівнюванням по центру. Ці заголовки відділяються від тексту міжрядковим інтервалом. Підкреслювати заголовки не слід. Крапку в кінці заголовка ставити не потрібно.

7. Кожен структурний елемент і главу основної частини слід починати з нової сторінки.

8. Структурним елементам проекту номер не привласнюється, тобто частини проекту «ЗМІСТ», «ВСТУП», «ВИСНОВОК» і тому подібне порядкового номера не мають. Нумерації підлягають лише глави і параграфи в рамках основної частини проекту.

9. Глави повинні мати порядкові номери в межах всього проекту (роботи), позначені арабськими цифрами. Параграфи повинні мати нумерацію в межах кожної глави. Номер параграфа складається з номера глави і номера параграфа, розділених крапкою.

10. Заголовки параграфів слід починати з абзацного відступу і друкувати рядковими буквами без крапки в кінці, не підкреслюючи. Перенесення слів в заголовках не допускаються. Якщо заголовок складається з двох частин, їх розділяють крапкою. Шрифт заголовків одного рівня рубрикації має бути єдиним по всьому тексту.

11. Абзацний відступ (відступ в початковому рядку тексту абзацу) повинен складати 10 мм.

12. **Формули** мають бути набрані лише в редакторі формул Microsoft Equation 3.0 або MathType 6 (і подальших версіях), причому кожний новий рядок формули має бути окремим об'єктом, за виключенням систем рівнянь об'єднаних фігурною дужкою або матриць і тому подібне Розміри шрифту: звичайний – № 12.

Необхідно стежити за тим, аби товщина символів у формулах була однаковою з основним текстом. (Виняток становлять випадки, коли виділення необхідне, наприклад, векторні величини виділяють жирним шрифтом і ін.).

13. **Ілюстрації** (графіки, схеми, діаграми, фотознімки, рисунки) об'єднуються єдиною назвою «рисунком». Характер ілюстрації може бути вказаний в її назві (наприклад, «Рис.1. Блок-схема алгоритму.»).

Кожна ілюстрація повинна мати назву, яка поміщається під нею після слова «Рис.» і номери ілюстрації. При необхідності перед назвою рисунка розміщують пояснюючі дані.

Ілюстрації слід нумерувати арабськими цифрами порядковою нумерацією в межах всієї роботи.

Ілюстрації мають бути в чорно-білому (B/W) форматі і форматах WMF (створені безпосередньо в Word або збережені у вказаному форматі і обов'язково згруповані) або JPEG.

Рисунки мають бути контрастними, чіткими без розлучень. Рисунки що отримані скануванням мають бути відредаговані і відповідати вказаним вимогам.

Таблиці слід нумерувати арабськими цифрами порядковою нумерацією в межах всієї роботи. Номер слід розміщувати в правому верхньому кутку над заголовком таблиці після слова «Таблиця».

Кожна таблиця повинна мати заголовок, який повинен бути нижче за слово «Таблиця» і розташовується по центру. Слово «Таблиця» і заголовок починаються з прописної букви, крапка в кінці заголовка не потрібна.

Таблицю слід розміщувати таким чином, щоб читати її без повороту роботи. Якщо таке розміщення неможливе, таблицю розташовують таким чином, щоб її можна було читати, повертаючи роботу за годинниковою стрілкою. У випадку. Коли таблицю неможливо розмістити на одній сторінки то її можливо подовжити на другій. Над подовженням треба розмістити слова «Продовження таблиці» з вказівкою її номера. Якщо назва стовпців таблиці велика, допускається її не повторювати; в цьому випадку слід пронумерувати графи і повторити їх нумерацію на наступній сторінці. Заголовок таблиці не повторюють.

Якщо всі показники, що наведені в таблиці, виражені в одній і тій же одиниці виміру, то її позначення поміщається над таблицею, наприклад, в кінці заголовка.

Ілюстрації разом з їх назвами, а також таблиці разом з їх реквізитами мають бути відокремлені від основного тексту знизу і зверху пропусками з одинарним міжрядковим інтервалом.

У полі ілюстрацій і в таблиці допускається дрібніший шрифт тексту, чим основний текст, але не менше шрифту №10, а також менший міжрядковий інтервал.

На всі ілюстрації і таблиці мають бути посилання в тексті роботи (наприклад: «на рис.5 показано.», «відповідно до даних табл.2» і тому подібне).

14. При посилання на джерело після згадки про нього в тексті курсового проекту проставляється в квадратних дужках номер, під яким він значиться в списку використаних джерел. У

необхідних випадках (зазвичай при використанні цифрових даних або цитати) вказується і сторінки джерела, на яких поміщається використовувана інформація.

Список використаних джерел повинен формуватися в алфавітному порядку по прізвищу авторів. Література зазвичай групується в списку в такій послідовності:

1. законодавчі і нормативно-методичні документи і матеріали;
2. спеціальна наукова вітчизняна і зарубіжна література (монографії, підручники, наукові статті і тому подібне);
3. статистичні, інструктивні і звітні матеріали підприємств, організацій і установ.

Включена в список література нумерується суцільним порядком від першої до останньої назви.

15. **Додатки** слід оформляти як продовження курсового проекту на його подальших сторінках.

Кожне застосування повинне починатися з нової сторінки. Вверху сторінки справа вказується слово «Додаток» і його номер. Додаток повинен мати заголовок, який розташовується по центру аркуша окремим рядком і друкується прописними буквами.

Додатки слід нумерувати порядковою нумерацією арабськими цифрами.

Розташовувати додатки слід в порядку появи заслань на них в тексті.

4. ЗАХИСТ КУРСОВОГО ПРОЕКТУ

Курсовий проект має бути виконаний в строк, встановлений календарним планом учбового процесу, зданий на перевірку за 1 тиждень до захисту і представлений до захисту з підписом керівника на титульному аркуші пояснювальній записці.

Дата захисту призначається керівником курсового проекту. Захист відбувається перед комісією, яка складається з 2 – 3 членів кафедри. До складу комісії входить керівник проекту.

При захисті проекту студент протягом 7 – 10 хвилин викладає зміст проекту у вигляді презентації, обґрунтовує прийняті ним рішення, оцінює результати розрахунків і робить загальні висновки за проектом.

Після доповіді студент відповідає на питання членів комісії, які йому задаються по суті виконаного проекту.

5. КРИТЕРІЇ ОЦІНКИ КУРСОВОГО ПРОЕКТУ

На оцінку за курсовий проект впливають:

- якість виконання курсового проекту;
- компетентність та загальна ерудиція студента на запитання під час захисту.

Якщо студент подав на захист не самостійно виконану роботу, про що свідчить його некомпетентність у рішеннях та матеріалах проекту курсовий проект до захисту перед комісією не допускається, що супроводжується записом «не допущений» у екзаменаційній відомості. Такий самий запис робиться у випадку, якщо курсовий проект не завершено на час захисту. В цих випадках запис «не допущений» еквівалентний отриманню оцінки «незадовільно», тобто свідчить про появу академзаборгованості, яка може бути ліквідована на загальних підставах.

В разі негативного висновку керівника студент зобов'язаний допрацювати або переробити курсовий проект. Термін доопрацювання проекту встановлюється керівником з врахуванням зауважень і об'єму необхідного доопрацювання.

У відповідності до прийнятих шкал оцінювання студент може отримати(див. табл. 5.1):

Таблиця 5.1

Критерії оцінки курсового проекту

<i>За національною шкалою</i>	<i>За шкалою ESTC</i>	<i>Критерії</i>
1	2	3
відмінно	A	В результаті виконання курсового проекту створена коректна, ефективна система шахтного транспорту у повній відповідності до індивідуального завдання. При захисті продемонстровані самостійність, знання теоретичного матеріалу у повному обсязі, вміння використовувати теоретичний матеріал для розв'язання стандартних задач. Обсяг правильно виконаних завдань складає 100%.

Продовження таблиці 5.1

1	2	3
відмінно	В	В результаті виконання курсового проекту створена коректна, ефективна система шахтного транспорту у повній відповідності до індивідуального завдання. При захисті продемонстровані самостійність, знання теоретичного матеріалу у повному обсязі, вміння використовувати теоретичний матеріал для розв'язання стандартних задач. Обсяг правильно виконаних завдань складає 95–99%.
добре	В	В результаті виконання курсового проекту створена коректна, ефективна система шахтного транспорту у повній відповідності до індивідуального завдання. При захисті продемонстровані самостійність, знання теоретичного матеріалу у повному обсязі, але без обов'язкового виведення всіх математичних співвідношень із збереженням вірного шляху, вміння використовувати теоретичний матеріал для розв'язання стандартних задач з незначними підказками викладача. Обсяг правильно виконаних завдань складає 90–94%.
добре	С	В результаті виконання курсового проекту створена коректна, ефективна система шахтного транспорту у повній відповідності до індивідуального завдання. При захисті продемонстровані самостійність, знання теоретичного матеріалу у повному обсязі без виведення всіх математичних співвідношень, вміння використовувати теоретичний матеріал для розв'язання стандартних задач з підказками викладача. Обсяг правильно виконаних завдань повинен складати 80–89%.
добре	D	В результаті виконання курсового проекту створена коректна, ефективна система шахтного транспорту у повній відповідності до індивідуального завдання. При захисті продемонстровані самостійність, знання теоретичного матеріалу у повному обсязі без виведення всіх математичних співвідношень, вміння використовувати теоретичний матеріал для розв'язання стандартних задач з підказками викладача. Обсяг правильно виконаних завдань повинен складати 70–79%.

Продовження таблиці 5.1

1	2	3
задовільно	D	В результаті виконання курсового проекту створена коректна система шахтного транспорту, яка в основному відповідає індивідуальному завданню. При захисті продемонстровані самостійність, знання головних розділів теоретичного матеріалу, вміння використовувати теоретичний матеріал для розв'язання не менше 60% стандартних задач з деякими підказками викладача. Обсяг правильно виконаних завдань повинен скласти 60–69%;
задовільно	E	В результаті виконання курсового проекту створена коректна система шахтного транспорту, яка в основному відповідає індивідуальному завданню. При захисті продемонстровані самостійність, знання головних розділів теоретичного матеріалу, вміння використовувати теоретичний матеріал для розв'язання не менше 50% стандартних задач із суттєвими підказками викладача. Обсяг правильно виконаних завдань повинен скласти 50–59%.
незадовільно	FX	Подання на захист не самостійно виконаної роботи, про що свідчить його некомпетентність у рішеннях та матеріалах проекту або невідповідність завданню, при захисті продемонстровані знання до 50% теоретичного матеріалу головних розділів. Більшість з завдань не виконано або містить дуже велику кількість суттєвих помилок. Обсяг правильно виконаних завдань менш 50%.

ДОДАТКИ

Бланк – завдання на курсовий проект**КРАСНОАРМІЙСЬКИЙ ІНДУСТРІАЛЬНИЙ ІНСТИТУТ ДОННТУ**

Кафедра Електромеханіки і автоматики

Дисципліна _____

Спеціальність _____

Курс _____ Група _____ Семестр _____

ЗАВДАННЯ**на курсовий проект студента(студентки)**

1. **Тема проекту:** Розробка раціональної схеми транспорту шахти.
2. **Термін надання студентом закінченого проекту на перевірку** _____
3. **Вхідні дані для виконання проекту надаються згідно відповідного варіанту. Варіант №** _____
4. **Зміст розрахунково-пояснювальної записки (перелік питань, що підлягають розгляду):**
 - розрахунок основних і допоміжних вантажопотоків;
 - вибір та обґрунтування транспортних засобів для перевезення корисної копалини, породи, допоміжних матеріалів і людей;
 - тяговий розрахунок похилого стрічкового конвейєра, локомотивної відкатки, кінцевої канатної відкатки (монорейкової дороги, надґрунтової канатної дороги);
 - вибір і обґрунтування транспортних засобів на навантажувальних та перевантажувальних пунктах і приймально-відправних станціях;
 - вибір засобів транспорту в пристволовому дворі.
5. **Зміст графічної частини проекту:** схема транспорту, таблиця умовних позначок.

Студент _____

Керівник проекту _____

« _____ » _____ 201__ р.

Варіанти завдань на курсовий проект

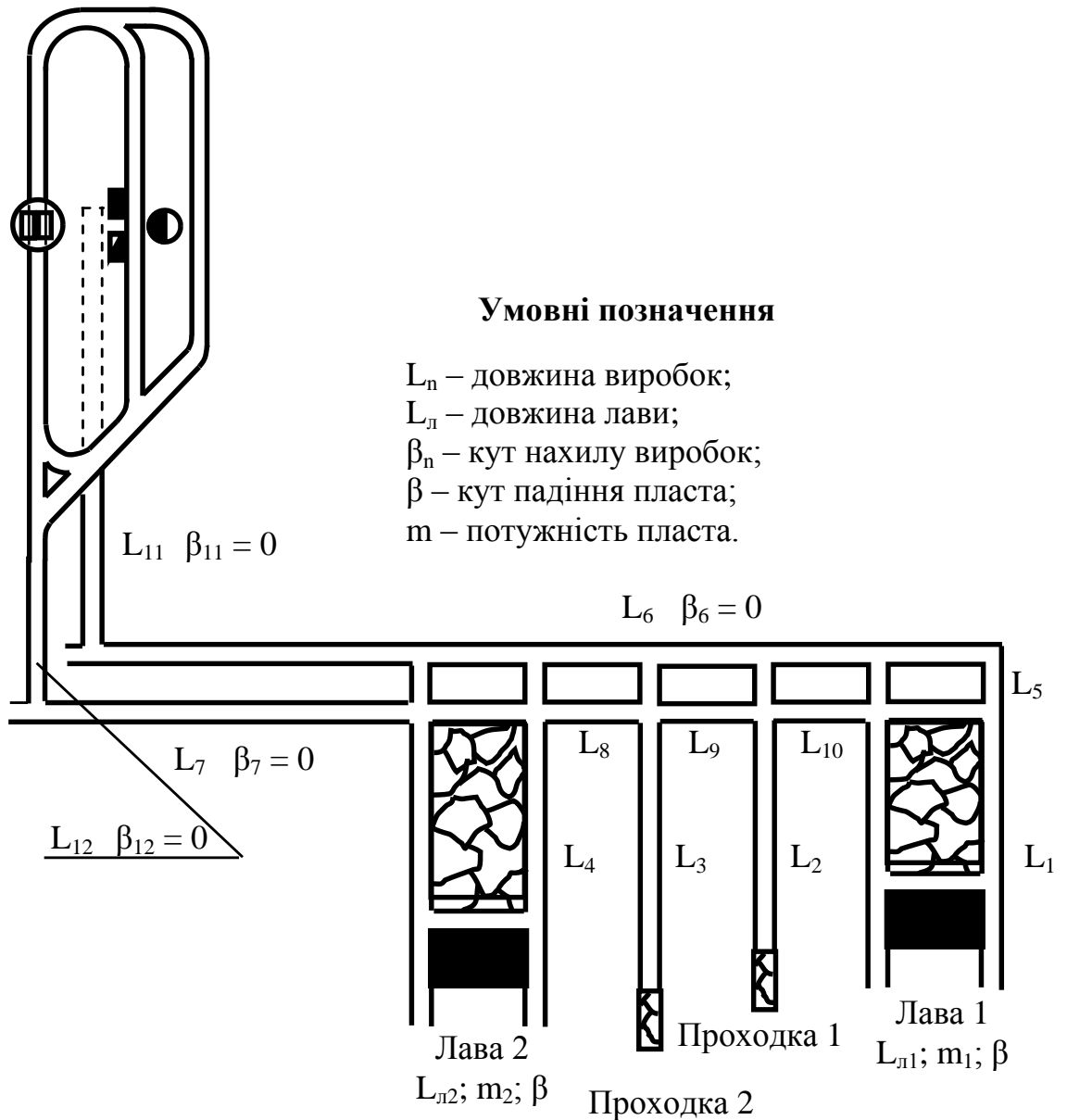


Рис. Д2.1 Спрощена схема №1 транспортних виробок шахти

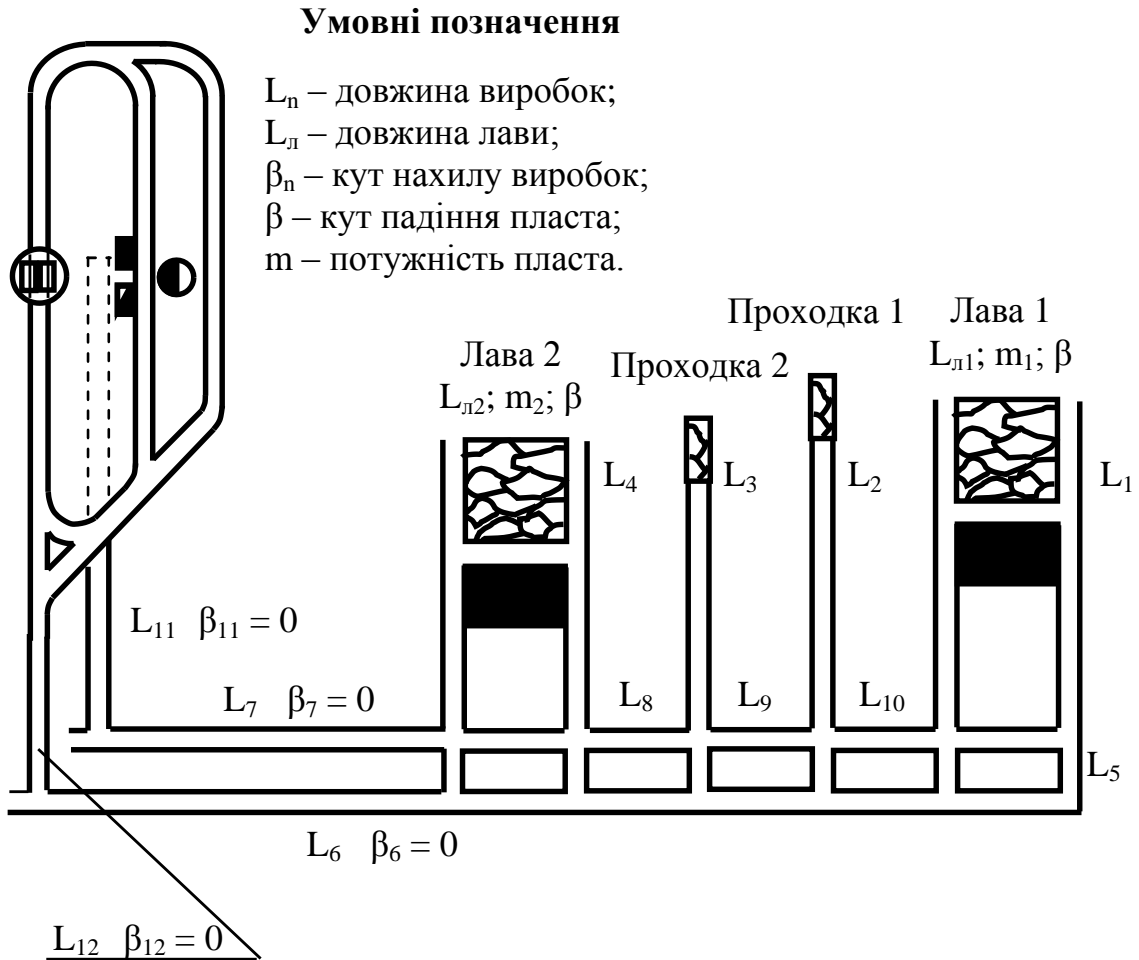


Рис. Д2.2 Спрощена схема №2 транспортних виробок шахти

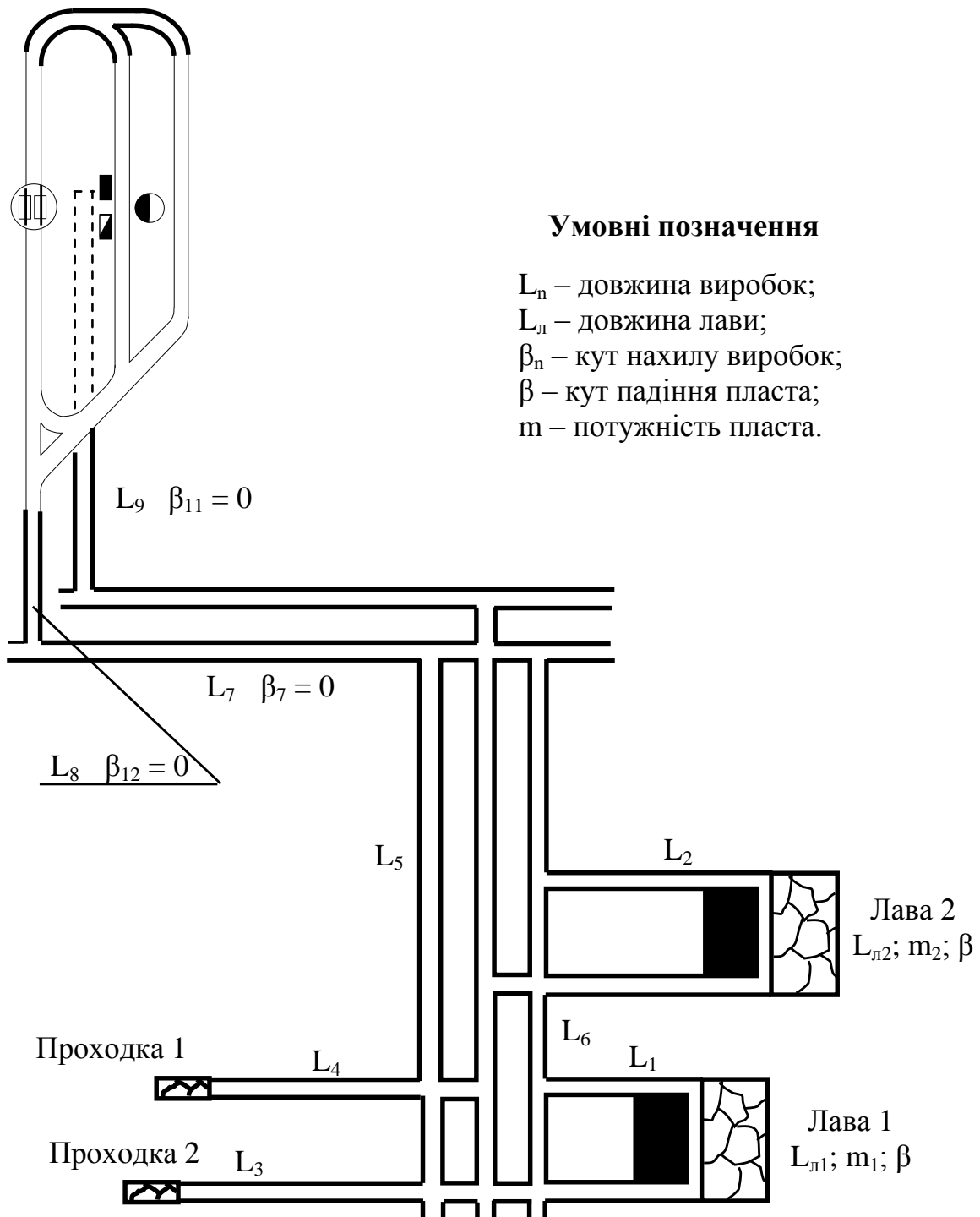


Рис. Д2.3 Спрощена схема №3 транспортних виробок шахти

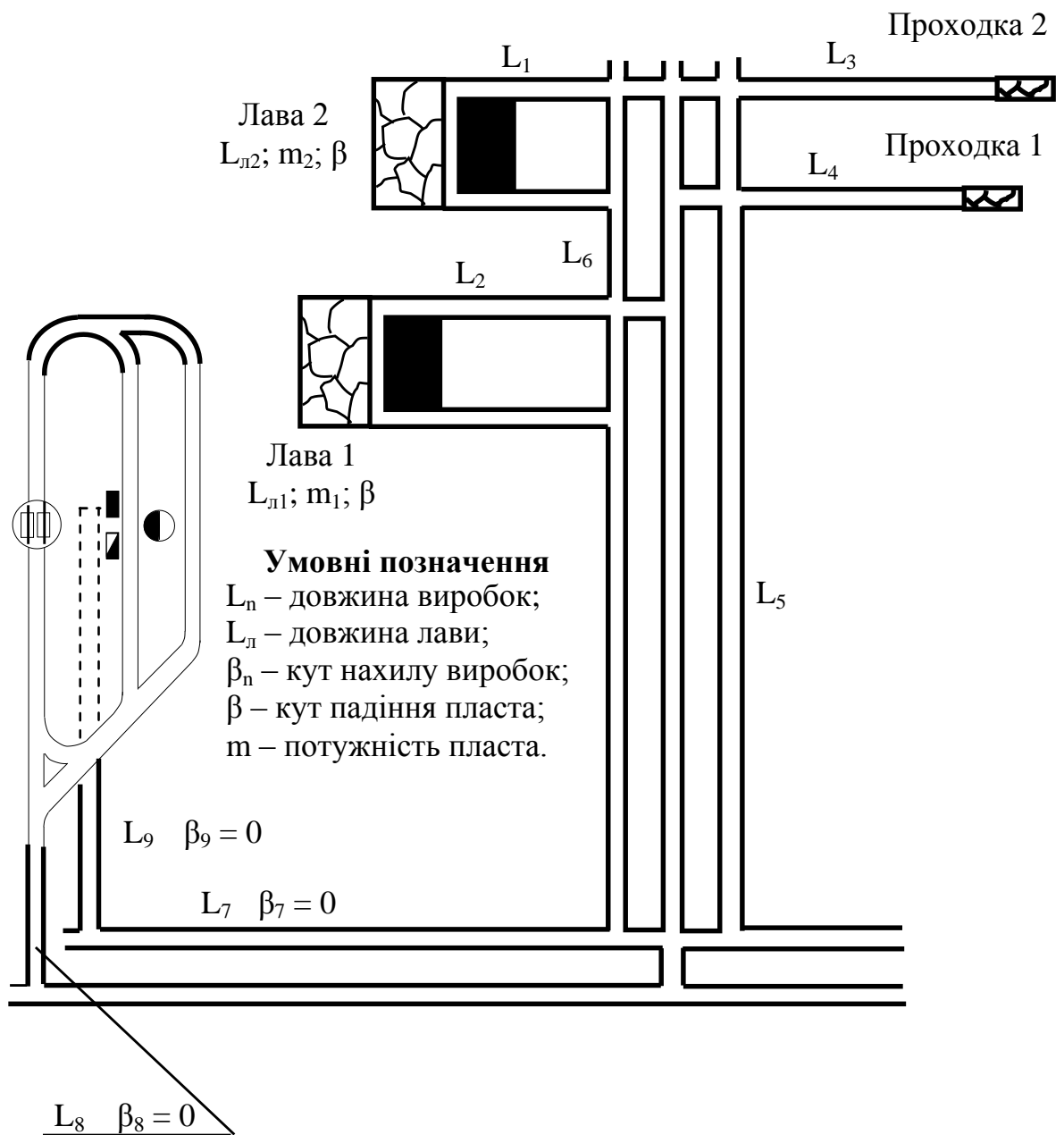


Рис. Д2.4 Спрощена схема №4 транспортних виробок шахти

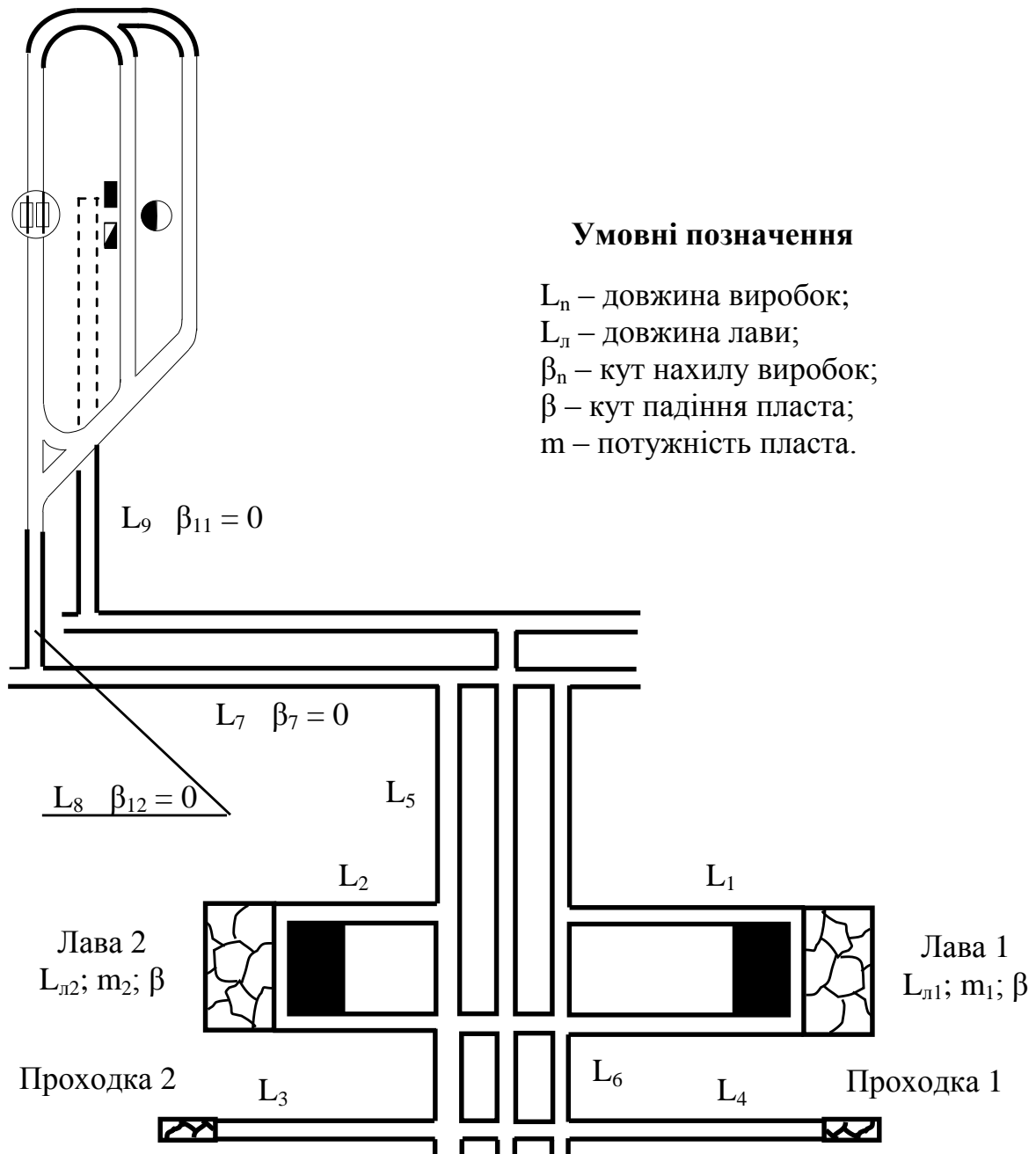


Рис. Д2.5 Спрощена схема №5 транспортних виробок шахти

Параметри виробок

L_n – довжина виробки, м;

β – кут падіння пласта, град.

Схема	Варіант	L_1	L_2	L_3	L_4	L_5	L_6	L_7	L_8	L_9	L_{10}	L_{11}	L_{12}	β
1	1	1000	950	480	750	30	2100	500	240	260	230	400	550	5
	2	800	380	370	920	25	1650	800	180	190	175	380	570	8
	3	900	470	560	580	35	1900	600	280	275	285	420	600	12
	4	700	530	420	760	20	1700	700	210	200	220	440	650	11
	5	650	700	340	850	30	2000	550	310	305	300	550	730	7
2	6	940	700	480	900	25	2300	800	320	305	315	420	640	14
	7	750	850	670	850	25	1750	700	230	220	230	570	710	12
	8	880	900	520	980	30	1850	600	270	250	265	470	680	6
	9	670	950	860	1000	25	1400	500	200	190	195	520	720	9
	10	720	920	640	910	25	1730	650	240	245	250	600	810	11
3	11	950	800	800	750	1450	250	1200	500	650	-	-	-	14
	12	980	680	730	830	1250	200	1350	650	600	-	-	-	12
	13	690	790	950	810	1200	190	1100	700	900	-	-	-	8
	14	1020	950	750	350	1050	260	300	760	900	-	-	-	6
	15	1100	900	600	880	1320	280	200	450	500	-	-	-	10
4	16	1200	550	1000	900	950	210	200	200	250	-	-	-	9
	17	680	470	950	800	1150	240	280	300	340	-	-	-	7
	18	730	980	400	850	780	270	340	280	380	-	-	-	15
	19	620	860	300	700	820	220	410	520	600	-	-	-	12
	20	810	930	600	710	900	180	500	500	620	-	-	-	14
5	21	1100	900	1010	850	800	180	900	250	370	-	-	-	4
	22	1300	1200	1100	1000	700	170	300	300	390	-	-	-	8
	23	650	900	850	740	900	205	250	250	320	-	-	-	9
	24	980	850	720	910	1000	220	400	200	280	-	-	-	11
	25	1400	1300	1200	1050	600	210	600	400	470	-	-	-	12

Очисний забій

γ_u – щільність вугілля в цілині, $\gamma_u = 1,35 \text{ т/м}^3$;

Опір вугілля різанню 240 кН/м;

$L_{ОВ}$ – довжина лави, м;

m – потужність пласта, що виймається, м;

A_{CM} – змінний обсяг видобутку вугілля, т;

t_B – тривалість роботи комбайна протягом зміни, хв;

t_3 – тривалість зачищення очисного вибою протягом зміни, хв;

Схема	Варіант	Тип комбайна *	Тип забойного конвейера *	$L_{об}$	m	$A_{см}$	t_B	t_3
		Лави 1						
1	1	2ГШ68Б	КСД-27	250	2,3	730	320	-
	2	2ГШ68Б	КСД-27	180	2,2	650	295	-
	3	2ГШ68Б	КСД-27	290	2,0	705	200	105
	4	УКД 300	КСД26В	200	1,3	520	315	-
	5	КДК 400	СПЦ-273	290	1,9	610	205	95
2	6	РКУ13	СПЦ-230	320	1,5	530	250	70
	7	РКУ13	СПЦ163М	230	1,6	400	235	-
	8	РКУ13	СПЦ-230	275	1,8	525	290	-
	9	РКУ13	СПЦ-230	200	1,7	550	215	83
	10	РКУ10	КСД-27	245	1,2	405	210	85
3	11	РКУ13	СПЦ-230	240	1,5	560	200	85
	12	КДК 400	СПЦ-273	200	2,0	640	300	-
	13	РКУ13	СПЦ-230	190	1,6	430	242	-
	14	УКД 300	КСД26В	260	1,1	490	305	-
	15	РКУ10	КСД-27	280	1,4	485	210	85
4	16	УКД 300	КСД26В	205	1,4	540	205	90
	17	2ГШ68Б	КСД-27	235	2,1	695	315	-
	18	2ГШ68Б	КСД-27	270	2,1	715	285	-
	19	КДК 500	СП301М	200	2,4	610	215	90
	20	КДК 500	СП301М	185	2,5	560	220	76
5	21	РКУ13	СПЦ-230	180	1,5	505	295	-
	22	УКД 300	КСД26В	170	1,1	340	200	90
	23	КДК 500	СП301М	200	2,5	620	205	83
	24	КДК 400	СПЦ-273	230	2,0	570	210	85
	25	УКД 300	КСД26В	210	1,4	430	310	-

* – вказані для орієнтування.

Схема	Вариант	Тип комбайна *	Тип забойного конвейера *	L_{OB}	m	A_{CM}	t_B	t_3
		Лавы 2						
1	1	2ГШ68Б	КСД-27	220	2,3	700	305	-
	2	2ГШ68Б	КСД-27	170	2,2	605	300	-
	3	2ГШ68Б	КСД-27	270	2,0	685	205	105
	4	УКД 300	КСД26В	220	1,3	550	290	-
	5	КДК 400	СПЦ-273	310	1,9	680	205	90
2	6	РКУ13	СПЦ-230	290	1,5	585	240	70
	7	РКУ13	СПЦ163М	205	1,6	350	220	-
	8	РКУ13	СПЦ-230	250	1,8	515	305	-
	9	РКУ13	СПЦ-230	185	1,7	410	210	71
	10	РКУ10	КСД-27	210	1,2	420	220	85
3	11	РКУ13	СПЦ-230	255	1,5	555	205	80
	12	КДК 400	СПЦ-273	185	2,0	600	295	-
	13	РКУ13	СПЦ-230	160	1,6	395	235	-
	14	УКД 300	КСД26В	235	1,1	480	295	-
	15	РКУ10	КСД-27	255	1,4	470	230	80
4	16	УКД 300	КСД26В	185	1,4	500	215	85
	17	2ГШ68Б	КСД-27	200	2,1	580	310	-
	18	2ГШ68Б	КСД-27	255	2,1	675	280	-
	19	КДК 700	СП301М	215	2,4	640	235	85
	20	КДК 700	СП301М	205	2,5	630	245	70
5	21	РКУ13	СПЦ-230	190	1,5	520	280	-
	22	УКД 300	КСД26В	185	1,1	400	190	85
	23	КДК 500	СП301М	205	2,5	590	215	90
	24	КДК 400	СПЦ-273	220	2,0	550	215	90
	25	УКД 300	КСД26В	200	1,4	405	280	-

Підготовчий забій

γ_n – насипна щільність породи, $\gamma_n = 2,7 \text{ т/м}^3$;

S – перетин проходки, $S = 18,1 \text{ м}^2$;

$l_{\text{п}}$ – темп проходки в зміну, м;

$t_{\text{р}}$ – час роботи комбайна протягом зміни, хв;

Схема	Варіант	Тип комбайна	$l_{\text{п}}$	$t_{\text{р}}$	Тип комбайна	$l_{\text{п}}$	$t_{\text{р}}$
1	1	КСП-43	2,4	90	КСП-43	1,6	70
	2	КСП-43	2,4	85	КСП-43	1,6	85
	3	П110-04	1,6	80	П110-04	2,4	130
	4	П110-04	1,6	90	П110-04	1,6	130
	5	КСП-43	2,4	100	КСП-43	2,4	90
2	6	ІГПКС-02	1,6	110	ІГПКС-02	1,6	100
	7	П110-04	1,6	100	П110-04	1,6	80
	8	КСП-43	2,4	110	КСП-43	2,4	85
	9	КСП-43	2,4	80	КСП-43	2,4	100
	10	КСП-43	2,4	95	КСП-43	2,4	120
3	11	КСП-43	2,4	120	КСП-43	0,8	65
	12	П110-04	1,6	105	П110-04	1,6	75
	13	КСП-43	0,8	65	КСП-43	2,4	110
	14	КСП-43	0,8	70	КСП-43	2,4	80
	15	П110-04	2,4	125	П110-04	1,6	90
4	16	КСП-43	1,6	70	КСП-43	0,8	70
	17	КСП-43	1,6	85	КСП-43	2,4	95
	18	П110-04	2,4	130	П110-04	1,6	110
	19	П110-04	1,6	130	П110-04	1,6	105
	20	П110-04	1,6	75	П110-04	2,4	125
5	21	П110-04	0,8	60	П110-04	1,6	80
	22	П110-04	1,6	60	П110-04	1,6	90
	23	КСП-43	2,4	80	КСП-43	2,4	100
	24	КСП-43	2,4	75	КСП-43	0,8	60
	25	КСП-43	1,6	95	КСП-43	2,4	110

Вантажопотоки допоміжних матеріалів

Об'єм допоміжних матеріалів, орієнтовно, що доставляються на дільниці визначається для лав, обладнаних механізованими комплексами, наступним чином: лісоматеріали – 5м³; емульсії (та мастильні матеріали) - 320 кг; обладнання – 2 т; сипучі та інші матеріали – 0,5 т на 1000 т добового видобутку.

Для підготовчих забоїв об'єм допоміжних матеріалів приймається по темпам проходки. Наприклад, з урахуванням темпу проведення виробки – 2,4 м/зм вантажопотік до підготовчого вибою складається з: 12 рам металевого кріплення, ЖБ зтяжки – 2,4 т/зм, емульсії – 200 кг, обладнання 0,8 т, інертного пилю – 0,5 т за добу, окрім рам, які поставляються за добу.

Пасажирські перевезення

Доставка людей по ПБ необхідно здійснювати до усіх вибоїв шахтного поля, якщо відстань від приствольового двору перевищує 1000 м, або різниця по вертикалі більше 25 м. Тому необхідно здійснювати перевезення людей до лав, та проходок. Для розрахунків треба приймати найнавантажену зміну – ремонтну. Кількість людей в лавах складає по 35-45 працівників, а в кожній прохідницькій дільниці по 15-25 працівників.

Схема	1					2					3					4					5				
Варіант	1	2	3	4	5	6	7	8	9	10	11	12	13	14	15	16	17	18	19	20	21	22	23	24	25
Лава	35	37	42	46	40	35	37	39	41	43	43	42	45	44	38	36	38	42	45	45	44	43	43	42	41
Проходка	15	20	20	20	20	20	16	18	18	18	20	16	20	20	20	16	17	17	17	15	15	14	14	17	17
Інші виробки	5	6	6	6	6	6	6	6	6	6	5	5	5	5	5	7	7	7	7	7	5	5	5	7	7

ЛІТЕРАТУРА

1. Волотковский С.А. Рудничная электровозная тяга. 4-е изд., перераб. и доп. М.: Недра, 1981. – 389с.
2. Горбатов П.А., Петрушкин Г.В., Лысенко Н.М., Павленко С.В., Косарев В.В. Горные машины для подземной добычи угля - Донецк: ДонНТУ, - 2006. – 669с.
3. Основные методические положения по расчету. Проектированию и эксплуатации подземных бункеров. Караганда: КНИУИ, 1985. – 355с.
4. Основные положения по проектированию подземного транспорта новых и действующих угольных шахт. М., изд. ИГД им. А.А. Скочинского, 1986. – 355с.
5. Проектування транспортних систем енергоємних виробництв. /В.О. Будішевський, В.О. Гутаревич, О.О. Пуханов, А.О. Суліма, Я.О. Ляшок. Під. Ред. В.О. Будішевського, А.О. Суліми. – Донецьк. 2008.– 464с.
6. Разрахунки і проектування транспортних засобів безперервної дії./О.І. Баришев, В.О. Будішевський, М.А. Скляр, А.О. Суліма, О.М. Ткачук. Навчальний посібник для ВНЗ. Під заг. Ред. В.О. Будішевського.– Донецьк, 2005. – 521с.
7. Рудничный транспорт и механизация вспомогательных работ. Под общей ред. Б.Ф. Братченко. М.: Недра, 1978. – 423с.
8. Теоретические основы и расчеты транспорта энергоемких производств. Под ред. В.А. Будишевского, А.А. Сулимы. – Донецк, 1999. –216 с.
9. Техника и технология погрузки, разгрузки, транспортирования и складирования в энергоемких производствах. Под ред. В.А. Будишевского, А.А. Сулимы. – Донецк, 2000. –350с.
10. Технология подземной разработки пластовых месторождений полезных ископаемых: Учебник для вузов. /Бондаренко В.И., Кузьменко А.М., Грядущий Ю.Б., Колоколов О.В., Харченко В.В., Табаченко Н.М., Почепов В.Н. – Днепропетровск, 2002. – 730с.

МЕТОДИЧНІ ВКАЗІВКИ
до виконання курсового проекту з дисципліни
**«Транспортні машини та комплекси гірничих та
гірничозбагачувальних підприємств»**

Для студентів напрямку підготовки 6.050502 – Інженерна механіка

Укладачі:

Будішевський Володимир Олександрович, к.т.н., професор

Пуханов Олександр Олександрович, старший викладач

83000, м. Донецьк, вул. Артема, 58, ДонНТУ