

УДК 62-83-52:621.313.333.2

В.В. БОЖКО, О.І. ТОЛОЧКО (д-р техн.наук, проф.),**Г.С. ЧЕКАВСЬКИЙ** (канд.техн.наук, доц.)

Донецький національний технічний університет

vladbozhko@mail.ru

АНАЛІЗ ВПЛИВУ ПЕРЕХРЕСНИХ ЗВ'ЯЗКІВ В СИСТЕМІ ВЕКТОРНОГО КЕРУВАННЯ СИНХРОННИМ ДВИГУНОМ З ПОСТІЙНИМИ МАГНІТАМИ

In the article a permanent magnets synchronous motor is considered. Transients of the vector control system without compensation and during compensation of different signals depending on switching frequency are got and analyzed. Recommendations on rational compensation of cross and reverse connections of motor and on the choice of switching frequency of the keys are given.

Сучасні синхронні двигуни з постійними магнітами (СДПМ, *Permanent Magnet Synchronous Machine (PMSM)*), які працюють при синусоїдальній формі струмів фаз, також звані вентильними двигунами, характеризуються високою щільністю потоку в повітряному зазорі, великим співвідношенням між електромагнітним моментом і моментом інерції, малими пульсаціями моменту у всьому діапазоні регулювання швидкості, аж до низьких швидкостей, що особливо істотно для позиційних приводів, а також можливістю керувати моментом при нерухомому двигуні. Вони мають високий коефіцієнт потужності і компактне виконання. Вентильні двигуни випускаються на номінальні моменти до десятків ньютонів на метр і використовуються в різних механізмах, в яких потрібні високі статичні і динамічні характеристики приводу [1].

Постійне здешевлення магнітних матеріалів, зокрема, впровадження сплавів рідкоземельних металів, вдосконалення апаратної бази керування роблять можливим використання цього типу двигунів в тих областях, де традиційно застосовувалися двигуни постійного струму (ДПС) або асинхронні двигуни (АД). Використання СДПМ як альтернативи ДПС в регульованому приводі стало можливим з появою відповідної перетворювальної і цифрової обчислювальної техніки. Перш за все, це пов'язано з впровадженням перетворювачів на транзисторах з ізолюваним затвором (*Insulated Gate Bipolar Transistor (IGBT)*), використанням принципів широтно-імпульсної модуляції (ШІМ, *Pulse Width Modulation (PWM)*), перетворення змінного струму в змінний (AC-AC) [2].

Серед систем керування СДПМ найбільш поширена система векторного керування. Побудова даної системи заснована на описі СДПМ в системі координат d, q , що обертається із швидкістю поля ротора. При цьому між двома каналами керування існують перехресні зв'язки і зворотний зв'язок за проти-ЕРС, які взаємно впливають на канали керування. Синтез системи керування проводять без урахування цих збурень, вважаючи, що вони компенсуються. Проте в літературі існує недостатньо інформації про те, який саме сигнал надає найбільший вплив, які зв'язки підлягають обов'язковій компенсації і за яких умов.

Метою роботи є аналіз впливу перехресних і зворотних зв'язків в СДПМ на характеристики системи векторного керування.

СДПМ в системі координат d, q може бути описаний за допомогою наступних рівнянь:

$$\begin{cases} u_d = R(Tp + 1)i_d - Z_p \omega L i_q, \\ u_q = R(Tp + 1)i_q + Z_p \omega L i_d + E, \end{cases} \quad (1)$$

де R – активний опір фази статора; L – індуктивність фази статора; $T = L/R$ – постійна часу статора; i_d, i_q – проекції струму статора на осі d і q ; Z_p – число пар полюсів; ω – кутова частота ротора; $E = \omega Z_p \Phi$ – проти-ЕРС; Φ – магнітний потік, що створюється постійними магнітами.

Момент, що розвивається двигуном, можна знайти виходячи з формули:

$$M = 3/2 Z_p \Phi i_q. \quad (2)$$

Швидкість двигуна визначається з основного рівняння механіки:

$$\omega = (M - M_c) / (Jp), \quad (3)$$

де J – момент інерції приводу.

Виконаємо дослідження описаної системи методом математичного моделювання. У першому наближенні інвертор з ШІМ можна представити у вигляді аперіодичної ланки з постійною часу T_u , яка дорівнює періоду широтно-імпульсної модуляції $T_{\text{ШІМ}} = 1/f_{\text{ШІМ}}$ ($f_{\text{ШІМ}}$ – частота комутації).

Структурна схема системи регулювання швидкості з об'єктом, який відповідає рівнянням (1) – (3), приведена на рис. 1.

© В.В. Божко, О.І. Толочко, Г.С. Чекавський, 2009

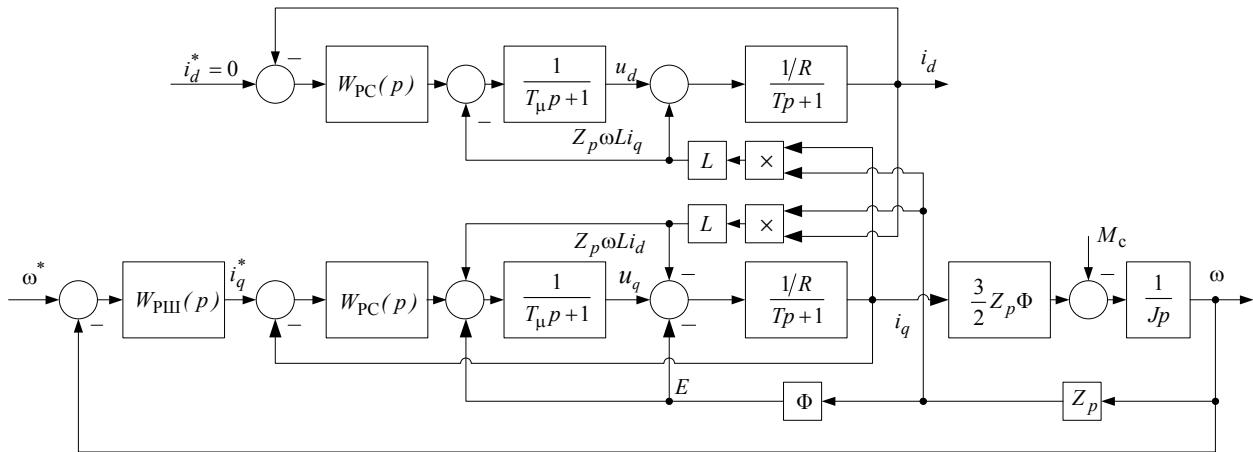


Рисунок 1 – Структурна схема системи векторного керування швидкістю СДПМ

На рис. 1 позначені:

$$W_{PI}(p) = \frac{R(T_p + 1)}{T_c p}, \quad W_{PII}(p) = k_{PII} = \frac{J}{1,5(Z_p \Phi)^2 T_{ш}} \quad (4)$$

– передавальні функції ПІ-регулятора струму і ПІ-регулятора швидкості відповідно. Налаштування регуляторів проведено на модульний оптимум:

$$T_c = 2T_\mu, \quad T_{ш} = 2T_c = 4T_\mu. \quad (5)$$

Сигнал i_d^* дорівнює нулю.

У структурній схемі показані перехресні зв'язки за проекціями вектора струму i_d і $i_q - Z_p \omega L i_d$ і $Z_p \omega L i_q$, а також зворотний зв'язок за проти-ЕРС. Ці зв'язки відображають фізично існуючі взаємозв'язки каналів керування і є збуреннями, що діють на струмові контури.

На рис. 2 отримані перехідні процеси СДПМ без компенсації і при різних комбінаціях сигналів, що компенсуються, для різної швидкодії АІН (величини $f_{ШІМ}$). Компенсація виконана за допомогою введення відповідних сигналів з протилежним знаком на вхід АІН.

На графіках (рис. 2) зображені перехідні процеси при розгоні і гальмуванні приводу без задатчика інтенсивності. В цьому випадку процеси наростання струмів характеризують налаштування контуру регулювання струму (КРС), а процеси спаду струмів – налаштування контуру регулювання швидкості (КРШ).

З отриманих графіків (рис. 2а) видно, що унаслідок впливу зворотного зв'язку за проти-ЕРС КРС стає статичним (РШ обмежений на рівні $I_{max} = 0,5I_n$), а перехідні процеси в КРШ – затягуються. Стале значення струму в пуско-гальмівних режимах визначається тим же виразом, що і для приводів постійного струму [3]:

$$I_{ст} = I_{max} \frac{T_M}{T_M + T_c}, \quad (6)$$

де $T_M = \frac{JR}{1,5(Z_p \Phi)^2}$ – електромеханічна постійна часу приводу.

Вплив зворотного зв'язку за проти-ЕРС на статичні і динамічні властивості системи з СДПМ виявляється таким великим через те, що ці двигуни мають надзвичайно малу електромеханічну постійну часу, порівняну з постійною часу ШІМ. Наприклад, для модельованого двигуна $T_M = 0,59$ мс.

При великій частоті комутації (>8 кГц) перехідні процеси в КРШ можна вважати за задовільні.

При компенсації проти-ЕРС (рис. 2б) статичні і динамічні властивості КРС і КРШ при частотах 4, 8, 16 кГц стають прийнятними. На нижчих частотах комутації швидкодія системи значно знижується, причому для КРС характерним стають дуже повільне дотягування струму до сталого значення, а в КРШ одночасно із зниженням швидкодії з'являється перерегулювання. Перерегулювання КРШ тим більше, чим менше частота комутації.

Приблизно однакового ефекту можна добитися при одночасній компенсації проти-ЕРС і одного з перехресних зв'язків (рис. 2в,г). Цей ефект полягає в деякому збільшенні швидкодії і зниженні перерегулювання в порівнянні з компенсацією однієї проти-ЕРС.

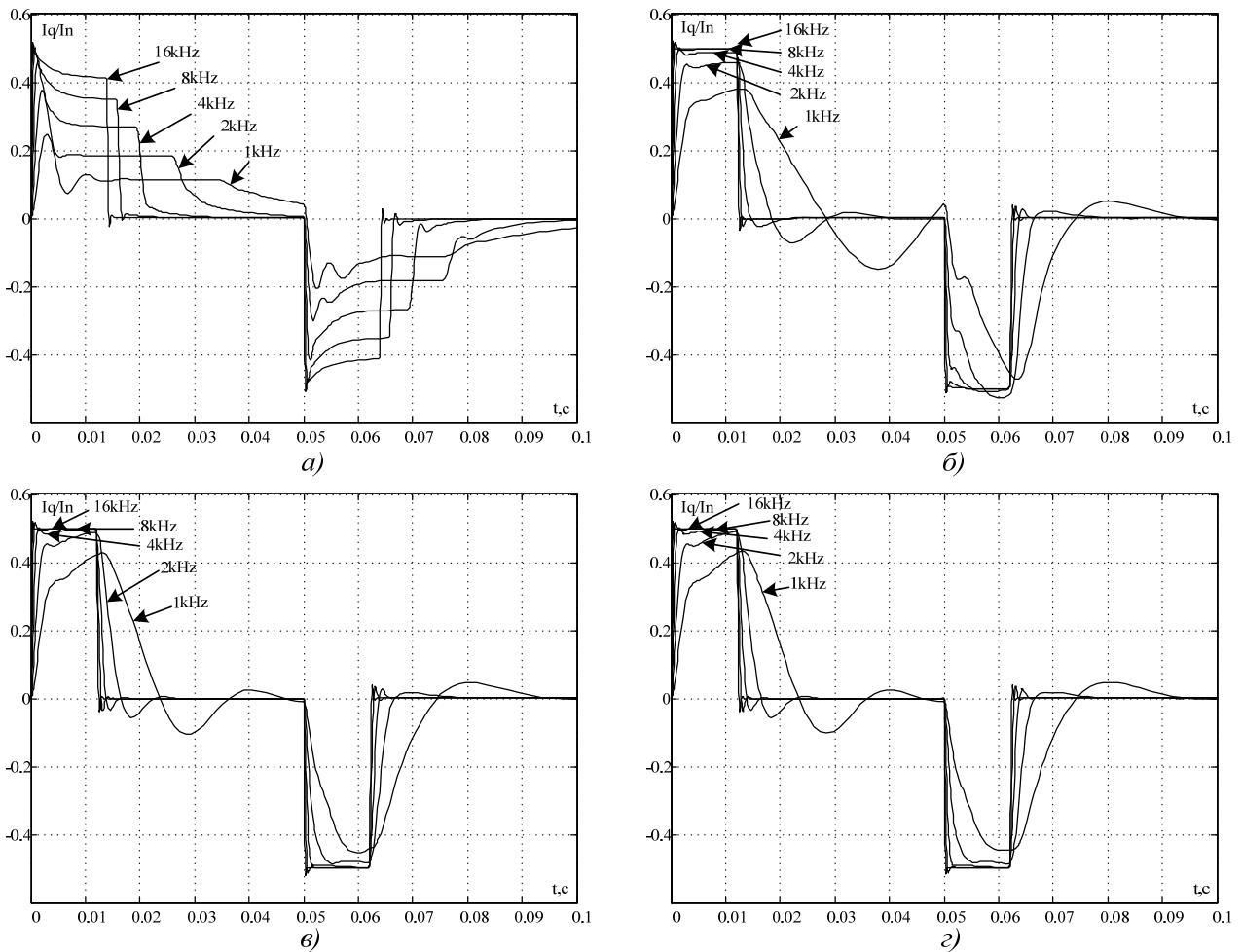


Рисунок 2 – Перехідні процеси при різних частотах ШІМ:
 а) без компенсації; б) з компенсацією проти-ЕРС; в) з компенсацією проти-ЕРС і $Z_p \omega L i_d$; з) з компенсацією проти-ЕРС і $Z_p \omega L i_q$

На рис. 3 приведені графіки перехідних процесів за струмом q (моментом) і кутовою швидкістю ротора при повній компенсації збурень, що діють на струмові канали, для різної швидкодії АІН.

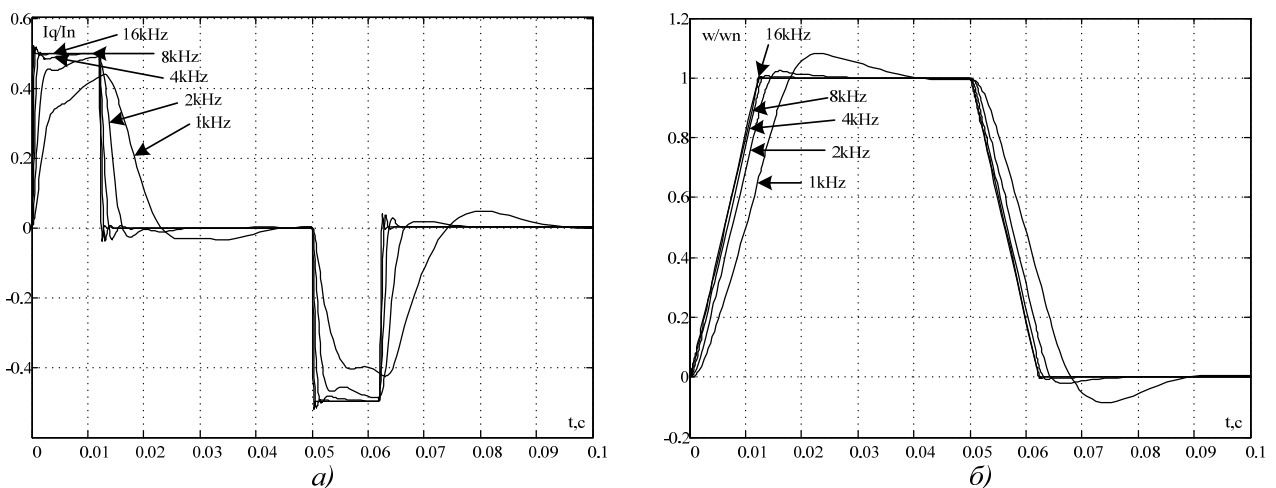


Рисунок 3 – Перехідні процеси при повній компенсації:
 а) струм q (момент); б) кутова швидкість ротора

З рис. 3 витікає, що повна компенсація збурень приводить до деяких позитивних наслідків лише за малих частот комутації.

Для моделювання використовувались технічні дані СДПМ виробництва *Schneider Electric – BSH0701p* ($P_n=440 \text{ Вт}$; $U_n=230 \text{ В}$; $N_n=3000 \text{ об/хв}$; $N_{max}=8000 \text{ об/хв}$; $M_n=1,3 \text{ Нм}$; $M_0=1,4 \text{ Нм}$; $M_{max}=3,5 \text{ Нм}$; $I_0=1,8 \text{ А}$; $I_n=1,6 \text{ А}$; $I_{max}=5,7 \text{ А}$; $Z_p=3$; $J=0,25e-4 \text{ кгм}^2$; $K_t=0,8 \text{ Нм/А}$; $K_e=46 \text{ В/кхв}^{-1}$; $R=10,4 \text{ Ом}$; $L=38,8 \text{ мГн}$) [4].

Висновки

- Вплив перехресних зв'язків залежить від швидкодії контурів струму, гранична величина якої визначається частотою ШІМ.
 - Зворотний зв'язок за проти-ЕРС приводить до статизму КРС і до затягування перехідних процесів в КРШ.
 - Окрім компенсації проти-ЕРС досить компенсувати один будь-який зв'язок між каналами d і q для поліпшення динаміки.
 - Повна компенсація збурень, що діють на струмові контури, дає поліпшення за малих частот комутації.
 - При високій частоті комутації ($>8 \text{ кГц}$) за відсутності режимів стопоріння під дією реактивного навантаження (пов'язано з перевищенням струму величини струмообмеження [3]) компенсація перехресних зв'язків необов'язкова.
 - Частота комутації, що рекомендується, з урахуванням втрат в двигуні і перетворювачі за умови компенсації збурень струмових контурів лежить в околиці 4 кГц , що збігається даними реальних приводів [5].
- До перспектив подальших досліджень необхідно віднести дослідження впливу ШІМ і перевірку отриманих результатів на реальному об'єкті.

Список літератури

1. Соколовский Г.Г. Электроприводы переменного тока с частотным регулированием : [учебник для студ. высш. учеб. заведений] / Георгий Георгиевич Соколовский. – М.: Издательский центр «Академия», 2006. – 272 с.
2. Корельский Д.В. Обзор современных методов управления синхронными двигателями с постоянными магнитами. / Д.В.Корельский, Е.М.Потапенко, Е.В.Васильева // “Радиоэлектроника. Информатика. Управление”. – 2001. – № 2. – С. 155-159.
3. Коцегуб П.Х. Синтез вентильных приводов постоянного струму: [Навч. посібник] / Павло Харитонович Коцегуб – Київ: ІЗМН, 1997. – 122 с.
4. Сервоприводы Lexium 05 : Каталог. – 2007. – 100 с.
5. Technical Documentation : Product manual. AC servo drive. LXM05A. – 2006. – 300 с.

Надійшла до редколегії 22.05.2009

Рецензент: П.Х.Коцегуб

В.В. БОЖКО, О. И. ТОЛОЧКО, Г.С. ЧЕКАВСКИЙ
Донецкий национальный технический университет

В.В. БОЖКО, О.І. ТОЛОЧКО, Г.С. ЧЕКАВСЬКИЙ
Донецький національний технічний університет

Анализ влияния перекрестных связей в системе векторного управления синхронным двигателем с постоянными магнитами. В статье рассмотрен синхронный двигатель с постоянными магнитами. Получены и проанализированы переходные процессы системы векторного управления без компенсации и при компенсации различных сигналов в зависимости от частот коммутации. Даны рекомендации по рациональной компенсации перекрестных и обратных связей двигателя и по выбору частоты коммутации ключей.

Перекрестные связи, система, векторное управление, синхронный двигатель, постоянные магниты

Аналіз впливу перехресних зв'язків в системі векторного керування синхронним двигуном з постійними магнітами. У статті розглянутий синхронний двигун з постійними магнітами. Отримані і проаналізовані перехідні процеси системи векторного керування без компенсації і при компенсації різних сигналів залежно від частот комутації. Дано рекомендації з раціональної компенсації перехресних і зворотних зв'язків двигуна і з вибору частоти комутації ключів.

Перехресні зв'язки, система, векторне управління, синхронний двигун, постійні магніти