

ДОНЕЦКИЙ НАЦИОНАЛЬНЫЙ ТЕХНИЧЕСКИЙ УНИВЕРСИТЕТ
КАФЕДРА ЭЛЕКТРИЧЕСКИХ СТАНЦИЙ

ГРЕБЧЕНКО Н.В.

**РЕКОМЕНДАЦИИ ПО ПОВЫШЕНИЮ ЭФФЕКТИВНОСТИ
РАБОТЫ ЗАЩИТ ОТ ЗАМЫКАНИЙ НА ЗЕМЛЮ**

ДОНЕЦК 2005

УДК 621.316.925

Рекомендации по повышению эффективности работы защит от замыканий на землю / Н.В.Гребченко .- Донецк, 2005.- 12 с.

Приведены рекомендации по модернизации защиты от замыканий на землю, реагирующей на установившийся ток нулевой последовательности. Рассмотрены варианты исполнения защиты с дополнительным магнитным потоком в трансформаторе тока нулевой последовательности в зависимости от режима нейтрали сети.

Для персонала электрических систем, эксплуатирующего релейную защиту и автоматику, а также для студентов и аспирантов соответствующих специальностей.

*Рецензент зав.кафедрой электрических станций, д.т.н.
Сивокобыленко В.Ф.*

Постановка задачи. Принципы действия защит от замыканий на землю, применяемых в настоящее время в электрических системах, во многих случаях не удовлетворяют требованиям. Одним из основных недостатков защит, реагирующих на установившиеся значения параметров режима, является недостаточная чувствительность, а также неселективность действия. Причинами такого положения являются: несовершенство принципов построения защит, неблагоприятное соотношение параметров защищаемой сети, низкие технические характеристики аппаратуры, используемой для реализации защит (трансформаторы тока нулевой последовательности, токовые реле типа РТЗ-50 и РТЗ-51). Кроме того, можно считать также недостатком то, что основное время защиты от замыканий на землю не выполняют никаких активных действий (как и большинство других защит).

Целью работы является разработка технических мероприятий, обеспечивающих такое качество работы защит от замыканий на землю, которое позволяет предотвращать возникновение однофазных замыканий на землю, а в ряде случаев – междуфазных к.з.

В основу рекомендаций положен способ повышения чувствительности защит от замыканий на землю за счет применения в трансформаторах тока нулевой последовательности (ТТНП) дополнительной магнитодвижущей силы (м.д.с.). В отличие от подмагничивания трансформация дополнительного тока во вторичную обмотку ТТНП не предотвращается, а используется в работе защиты. В зависимости от решаемой проблемы повышение чувствительности может выполняться от незначительного повышения (на 10-20 %) до 30-60 раз (т.е. первичный минимальный ток срабатывания защиты с реле РТЗ-51 снижается с 0,6 А до 0,01-0,02 А). При высокой чувствительности в качестве основного мероприятия по обеспечению помехоустойчивости используется введение выдержки времени на срабатывание.

Варианты реализации способа определяются поставленной заказчиком задачей и отличаются схемными решениями и выбором источника тока для создания дополнительной м.д.с. Рекомендации могут использоваться для сетей с различным режимом работы нейтрали (изолированная, соединенная с землей через активное сопротивление, компенсированная) и исполнения защиты от замыканий на землю (ТТНП типа ТЗЛМ, ТЗР, ТНП и т.д., реле тока РТ-40/0,2, РТЗ-50, РТЗ-51, микропроцессорных МРЗС-05, REX, RET и т.д.).

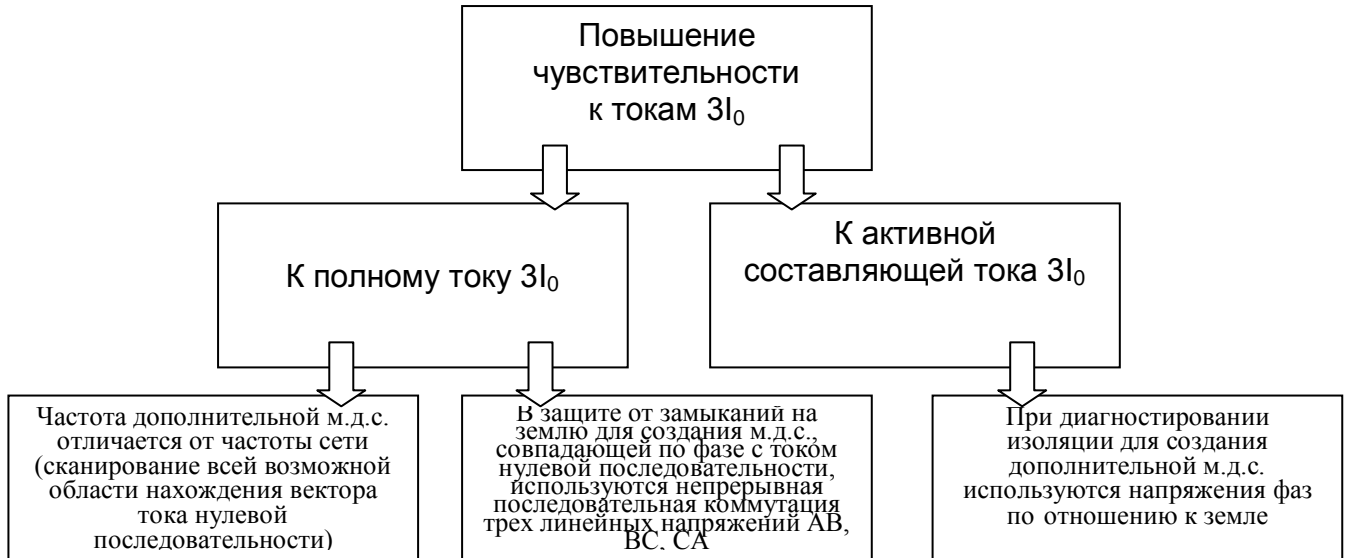
Дополнительная м.д.с. приводит к увеличению вторичного тока ТТНП за счет:

- перемещения на более крутой участок характеристики намагничивания стали магнитопровода ТТНП (увеличение вторичного тока ТТНП при возникновении дефекта изоляции в случае использования дополнительной м.д.с. больше в 3-5 раз, чем при отсутствии дополнительной м.д.с.);
- прямой трансформации тока из дополнительной обмотки во вторичную обмотку ТТНП (исключается зона нечувствительности защит при токах срабатывания, меньших значения минимальной уставки срабатывания реле).

Применение в качестве дополнительного источника тока генератора тока пониженной частоты позволяет кроме повышения чувствительности, выполнить защиту от замыканий на землю направленной. При этом отличие внешнего замыкания на землю от замыкания на защищаемом присоединении производится в зависимости от момента времени срабатывания токовых реле на различных присоединениях.

Классификация способов повышения чувствительности средств автоматики к токам нулевой последовательности за счет использования дополнительной м.д.с.

Для сети с изолированной нейтралью или с нейтралью, соединенной с землей через активное сопротивление



Для сети с компенсированной нейтралью

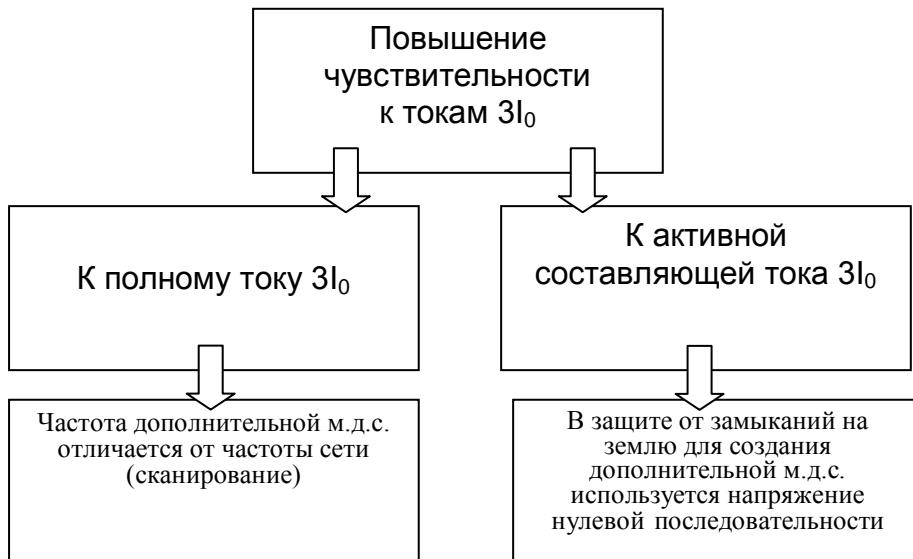


Таблица выбора источника напряжения для перемещения рабочей точки на кривой намагничивания стали трансформатора тока нулевой последовательности за счет создания дополнительного тока

Назначение модернизации	Режим нейтрали сети	Источник напряжения для создания дополнительного тока	Примечание
Повышение чувствительности защиты от замыканий на землю	Изолированная	Непрерывная последовательная коммутация линейных напряжений АВ, ВС, СА или генератор тока пониженной частоты	
	Компенсированная (перекомпенсация)	Напряжение нулевой последовательности $3U_0$	Кроме перемещения рабочей точки на кривой намагничивания обеспечивается направленность действия защиты
Непрерывное диагностирование электрооборудования	Изолированная или соединенная с землей через активное сопротивление	Непрерывная последовательная коммутация напряжений фаз А, В, С по отношению к земле или генератор тока пониженной частоты	
	Компенсированная	Генератор тока пониженной частоты	
Обеспечение направленности действия защиты от замыканий на землю или направленности действия диагностирования электрооборудования	Изолированная или соединенная с землей через активное сопротивление	Генератор тока пониженной частоты	Необходимо использование специального фазочувствительного блока с тремя рабочими зонами шириной по 60 эл. градусов

Двухступенчатая защитно-диагностирующая автоматика контроля изоляции присоединения

Защитно-диагностирующая автоматика контроля изоляции присоединения (рис.1) работает в двух режимах: в режиме защиты и режиме диагностики. Постоянный режим – диагностирования. В этом режиме дополнительная обмотка обтекается переменным током с частотой, отличной от частоты контролируемой сети. Благодаря этому осуществляется непрерывное сканирование всех возможных областей нахождения векторов токов, протекающих через изоляцию все трех фаз. Если величина суммарного тока (частота несколько отлична от частоты сети) из-за ухудшения состояния изоляции превысит заданное значение на время больше, чем время срабатывания реле, то токовое реле сработает. Замыкание контакта КА1 приводит к срабатыванию промежуточного реле КL и пуску реле времени КТ1. Контакт КL.4 замыкает цепь сигнала «Снижение сопротивления изоляции», срабатывает указательное реле КН1. Контакт промежуточного реле КL.1 замыкается, благодаря чему промежуточное реле КL получает питание независимо от состояния контакта реле КА1, тем самым предотвращая периодическую подачу тока в дополнительную обмотку. Второй контакт промежуточного реле КL.2 размыкает цепь дополнительной обмотки, ток в которой исчезает и вторичный ток ТТП снижается. Если величина тока, протекающего в токовом реле, остается достаточной для того, чтобы токовое реле продолжало находиться в сработавшем состоянии, то это свидетельствует о возникновении замыкания на землю. Реле времени продолжает отсчитывать заданную выдержку времени, по истечении которой КТ1 замыкает свой контакт и отключает присоединение.

Если же после срабатывания КL ток в токовом реле КА1 снижается настолько, что оно возвращается в несработавшее состояние, размыкание контакта КА1 приводит к возврату реле времени КТ1.

Реле тока КА2 и реле времени КТ2 обеспечивают контроль наличия тока в дополнительной обмотке в нормальном режиме. Если ток протекает через токовое реле КА2, то его контакт шунтирует обмотку реле времени КТ2 и оно находится в несработавшем состоянии. Если ток в дополнительной обмотке отключается автоматически после срабатывания токового реле КА1, то размыкание контакта КL.3 предотвращает срабатывание КТ2. Исчезновение тока в дополнительной обмотке из-за нарушения этой цепи или режима работы ее источника питания, приводит к возврату (отпадению якоря) только КА2. Поэтому размыкание контакта КА2

запускает реле времени $KT2$, которое по истечении заданной выдержки времени срабатывает и подает сигнал «Нет дополнительного тока».

Возврат реле KL происходит после снятия сигнала о снижении сопротивления путем размыкания накладки $SX1$.

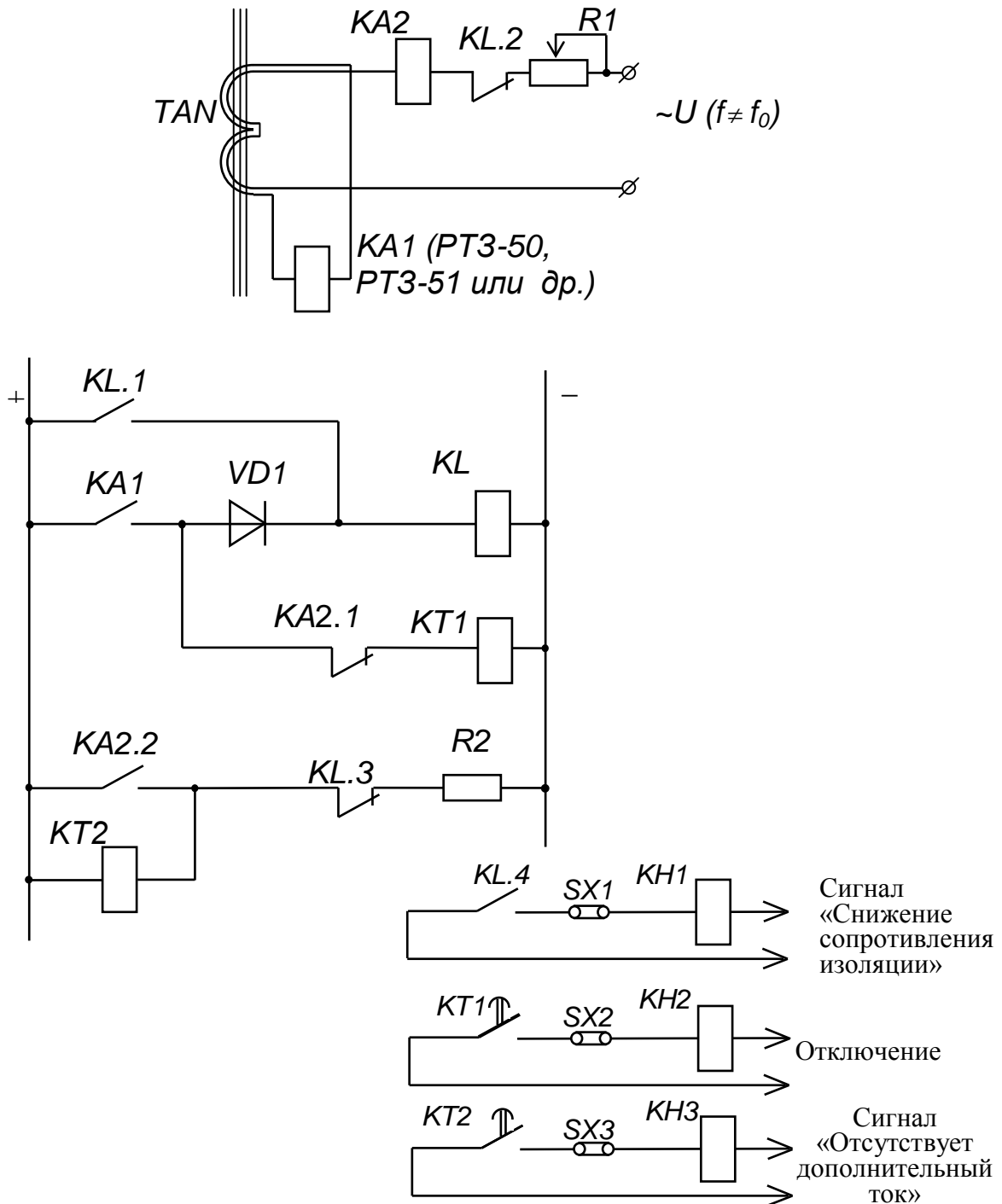


Рис.1. Принципиальная схема двухступенчатой защитно-диагностирующей автоматики контроля изоляции присоединения

Высокочувствительная защита от замыканий на землю

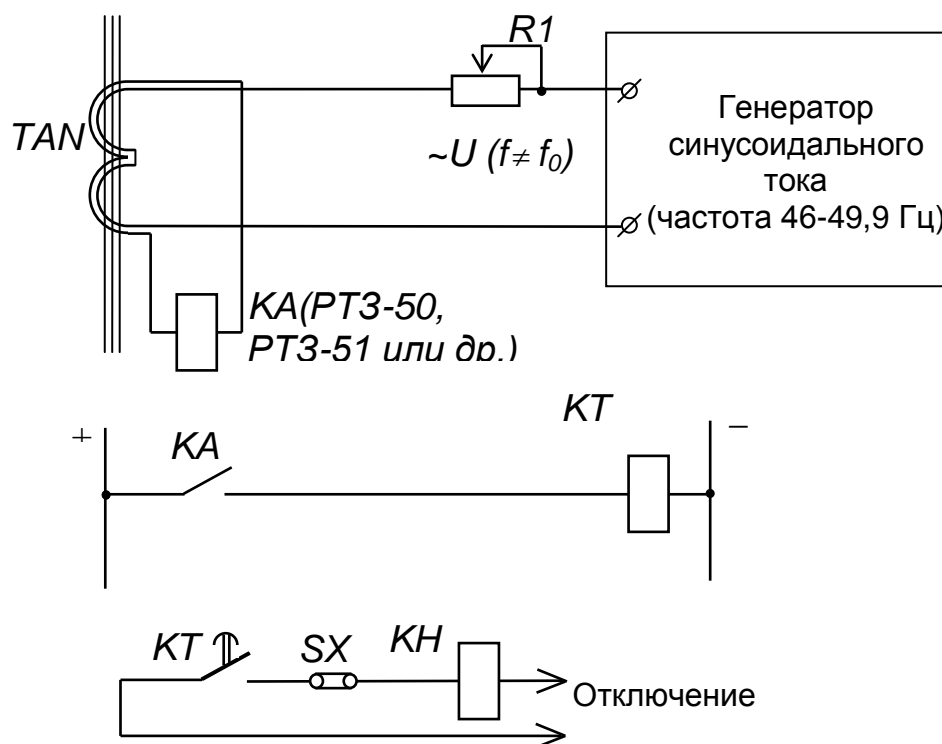


Рис.2. Принципиальная схема высокочувствительной защиты от замыканий на землю

В зависимости от требований заказчика высокочувствительная (модернизированная) защита от замыканий на землю обеспечивает чувствительность по первичному току в диапазоне от 0,01 А до 0,7 А.

Для реализации высокочувствительной защиты от замыканий на землю требуется намотать на трансформатор тока нулевой последовательности дополнительную обмотку (5-10 витков) и подключить к ней генератор синусоидального тока (размещается в корпусе реле РНН 57 или в корпусе реле времени).

Уставка срабатывания реле тока РТЗ-51 (РТЗ-50 или подобных реле) выбирается исходя из необходимого первичного тока срабатывания защиты (задается заказчиком), параметров защищаемого присоединения и электрически связанной сети.

Для исключения ложной работы защиты от помех время срабатывания принимается от 0,1 до 0,5 с или более.

Если защита не отстраивается от внешних замыканий на землю, то для обеспечения селективности действия она должна выполняться направленной.

Если защита реализует только функцию диагностирования изоляции, то для обеспечения селективности ее необходимо дополнить блокировкой по напряжению $3U_0$ или перевести действие защиты на сигнал.

РАСЧЕТ ПАРАМЕТРОВ СРАБАТЫВАНИЯ СРЕДСТВ АВТОМАТИКИ (ЗАЩИТНО-ДИАГНОСТИРУЮЩЕЙ АВТОМАТИКИ) ПРИ ИСПОЛЬЗОВАНИИ ДОПОЛНИТЕЛЬНОЙ М.Д.С. В СТАНДАРТНЫХ ТТНП

Необходимость в применении дополнительной м.д.с. в ТТНП наиболее часто возникает в следующих случаях:

- с целью диагностирования электрооборудования путем выявления дефектов изоляции на ранней стадии их развития по увеличению тока нулевой последовательности (первичный ток нулевой последовательности, который необходимо выявлять, обычно находится в диапазоне 0,01-0,1 А);

- с целью повышения чувствительности защиты от замыканий на землю при неблагоприятном соотношении параметров отдельных присоединений и всей электрически связанной сети (первичный ток нулевой последовательности, который необходимо выявлять, как правило, находится в диапазоне 0,1-0,6 А при использовании реле тока типа РТЗ-51 и трансформатора тока нулевой последовательности типа ТЗЛМ);

- в сети с компенсированной нейтралью, когда фазовые соотношения между параметрами режимов не являются заранее определенными, т.к. зависят от настройки дугогасящего реактора.

Максимальная эффективность от использования дополнительной м.д.с. $F_{доп}$ достигается при ее совпадении по фазе с м.д.с., которая создается током дефекта $F_{деф}$ (повреждения). Поскольку заранее неизвестно положение вектора $F_{деф}$, которое зависит от места и степени дефекта, то для создания $F_{доп}$ применяется ток с частотой несколько отличающейся от промышленной частоты. Благодаря этому обеспечивается сканирование по фазе всей возможной области нахождения вектора $F_{деф}$, т.е. от нуля до 360^0 . Поскольку отличие $F_{деф}$ и $F_{доп}$ по частоте не превышает

2-3 Гц, то во многих расчетах ним можно пренебречь, за исключением расчета выдержки времени на срабатывание.

Основные параметры, которые подлежат расчету при использовании дополнительной м.д.с.: величина и частота тока в дополнительной обмотке.

1. ДИАГНОСТИРОВАНИЕ ЭЛЕКТРООБОРУДОВАНИЯ

1.1. Отстройка уставки срабатывания диагностирования от собственного емкостного тока при внешнем замыкании на землю или внешнем дефекте изоляции.

В качестве минимального значения сопротивления изоляции фазы, при котором должна срабатывать диагностика, в сети 6 кВ принимается значение 350 кОм. Это соответствует снижению сопротивления изоляции до 100 Ом/В [1] или трехкратному снижению сопротивления изоляции 1 МОм, которое в нормальном состоянии было одинаковым в трех фазах.

Проверка селективности действия диагностирования при внешних дефектах изоляции заключается в сравнении величин тока нулевой последовательности, которые протекают по контролируемому присоединению при внешнем дефекте и при возникновении дефекта с сопротивлением 100 Ом/В на контролируемом присоединении.

Ток $3I_0$ при внешнем дефекте изоляции (в т.ч. замыкании на землю) определяется по выражению:

$$3I_0^{внеш} = \omega C_{соб} \cdot 3U_0 ,$$

где $\omega = 2\pi f_0$ - угловая частота;

$C_{соб}$ – собственная емкость фазы присоединения по отношению к земле (фазы кабеля и фазы нагрузки);

U_0 – напряжение нулевой последовательности, определяемое из выражения

$$\dot{U}_0 = -\dot{U}_\Phi \frac{1}{1 + j3\omega C_Y R_D} ,$$

или при $R_D \geq 20$ кОм и $C_Y \geq 1$ мкФ произведение $3\omega C_Y R_D \gg 1$, поэтому при указанных ограничениях принимается действующее значение

$$U_0 = \frac{1}{\sqrt{2}} \frac{U_\Phi}{3\omega C_Y R_D} ,$$

C_{Σ} - суммарная емкость фазы всей электрически связанной сети, Ф.

Амплитуда вектора тока нулевой последовательности, протекающего по контролируемому присоединению при возникновении на нем дефекта (при $R_{\text{Д}} \geq 20$ кОм и $C_{\Sigma} \geq 1 \text{ мкФ}$)

$$3I_0^{\text{прис}} = \sqrt{\left(\frac{U_{\Phi}}{R_{\text{Д}}}\right)^2 + (\omega C_{\text{собр}} 3U_0)^2},$$

где для проверки селективности принимается $R_{\text{Д}} = 350$ кОм.

Селективность диагностирования обеспечивается, если при коэффициенте надежности $k_{\text{н}}=1,2$ выполняется условие

$$3I_0^{\text{прис}} > k_{\text{н}} 3I_0^{\text{внеш}}.$$

В этом случае ток в дополнительной обмотке ТТНП (без учета тока намагничивания ТТНП)

$$I_{\text{доп}} = \frac{I_{\text{с.з.1}} - k_{\text{н}} 3I_0^{\text{внеш}}}{W_{\text{доп}}},$$

где $I_{\text{с.з.1}}$ – первичный ток срабатывания защиты при минимальной уставке реле (при использовании реле РТЗ-51 при его токе срабатывания $I_{\text{с.р.}} = 0,02$ А) и отсутствии тока в дополнительной обмотке;

$W_{\text{доп}}$ – количество витков дополнительной обмотки.

При соотношении токов нулевой последовательности

$$3I_0^{\text{прис}} < k_{\text{н}} 3I_0^{\text{внеш}},$$

для обеспечения селективности действия диагностики при внешних замыканиях на землю необходимо использовать блокирование по напряжению нулевой последовательности $3U_0$. Если использовать минимальную уставку по шкале реле максимального напряжения РН-54/60 Д, то блокировка будет работать, если сопротивление дефекта изоляции составляет менее 7 кОм (внешнего или на присоединении).

1.2. Выдержка времени диагностики t_{cp}

Определяется исходя из того, что t_{cp} должно быть меньше времени превышения t_n вторичным током ТТНП уставки срабатывания токового реле. Приведенный к вторичной обмотке дополнительный ток $I'_{доп}$ близок к току срабатывания реле, поэтому время t_n равно половине полупериода огибающей вторичного тока ТТНП. Тогда время срабатывания

$$t_{cp} = \frac{t_{II}}{k_n} = \frac{I}{k_n} \frac{I}{2(f_0 - f_{доп})},$$

где $k_n = 1,2$ – коэффициент надежности;

$$f_0 = 50 \text{ Гц};$$

$f_{доп}$ – частота тока в дополнительной обмотке.

Если частота тока в дополнительной обмотке составляет 49 Гц, то время задержки на срабатывание не должно превышать 0,42 с. При необходимости увеличения времени задержки на срабатывание следует принять частоту тока ближе к 50 Гц.

2. ВЫСОКОЧУВСТВИТЕЛЬНАЯ ЗАЩИТА ОТ ЗАМЫКАНИЙ НА ЗЕМЛЮ

Расчет параметров срабатывания защиты от замыканий на землю с дополнительной м.д.с. в ТТНП принципиально не отличается от расчета диагностирования, приведенного выше. Однако в расчете защиты необходимо учитывать наличие броска емкостного тока при внешнем замыкании на землю. Если защита выполняется с действием на сигнал, то коэффициент надежности может приниматься примерно таким же, как и для диагностирования. В данном случае ложная работа сигнализации выявляется по срабатыванию защиты от замыканий на землю на поврежденном присоединении. В расчете защиты с действием на отключение коэффициент надежности необходимо принимать не менее 2.

В сети с компенсацией емкостных токов питание дополнительной обмотки осуществляется от фильтра напряжения нулевой последовательности, а расчету подлежат параметры фазоповоротной цепи и количества витков в дополнительной обмотке.

СПИСОК ЛІТЕРАТУРИ

1. Folkerts E. / Hilfsstromkreise // DE: Elektro- und Gebaudetechn. –2002.- 77, № 23. – С. 5-6.
2. Патент 34689. Україна. МКИ G01N 27/00, G01R 31/00. Пристрій автоматичного контролю ізоляції електричної мережі змінного струму // Гребченко М.В. .- 2003.- Бюл. №2.
3. Деклараційний патент на винахід 47151 А (Україна). Реєстраційний номер 2001085615. Дата прийняття рішення 19.03.2002.Гребченко М.В. Пристрій безперервного автоматичного контролю ізоляції електричного обладнання змінного струму. 17.06.2002. Бюл. № 6.
4. Патент 69915 Україна. МКИ H02H 3/16, G01N 27/00. Спосіб централізованого прямого захисту мережі змінного струму з визначенням пошкоджених приєднання і фази приєднання / Гребченко М.В. (Україна) ДонНТУ.- № 20031211640; Заявл. 16.12.2003; Опубл. 15.06.2005. Бюл. №6. – 5 с.

Методика розроблена доцентом кафедри Електрические станции Донецкого національного технічного університета (ДПІ), к.т.н. Гребченко Н.В.

Украина, 83000 Донецк, ул. Артема, 58. Кафедра электрических станций
Тел. 30-10-372