

СИНТЕЗ СИСТЕМЫ ДИАГНОСТИКИ СОСТОЯНИЯ КОЛЛЕКТОРА МАШИНЫ ПОСТОЯННОГО ТОКА С ИСПОЛЬЗОВАНИЕМ НЕЙРОННЫХ СЕТЕЙ

Панкратов А.И., Ивченко Н.В.

Донбасская государственная машиностроительная академия

Более 60% выходов из строя машин постоянного тока (МПТ) приходится на щеточно-коллекторный узел [1]. Одним из наиболее перспективных методов предупреждения аварийного выхода из строя электрооборудования является диагностирование его узлов, которое позволяет выявлять неисправности и дефекты на ранних стадиях их развития [2]. Для эффективной работы систем диагностики необходимо иметь базу данных состояния машины постоянного тока, либо адекватную модель определения неисправностей машины.

Целью данной работы является создание такого способа диагностики машин постоянного тока, который позволил бы устанавливать причины ухудшения коммутации и прогнозировать время наступления недопустимого ухудшения коммутации.

Функциональная схема системы диагностики представлена на рис. 1.

Переменная и постоянная составляющие тока якоря i_a машины постоянного тока 1 (Рис. 1) непрерывно измеряются и выделяются датчиком тока 2, преобразуются аналого-цифровыми преобразователями 3 и 4 подаются на первый 5 и второй 6 внешние порты компьютера 7. Обратная частота вращения вала машины постоянного тока 1 (Рис. 1) измеряется датчиком оборотной частоты 8, преобразуется аналого-цифровым преобразователем 9 и подается на третий внешний порт 10 компьютера 7. Результаты диагностирования фиксируются на мониторе 11 компьютера 7.

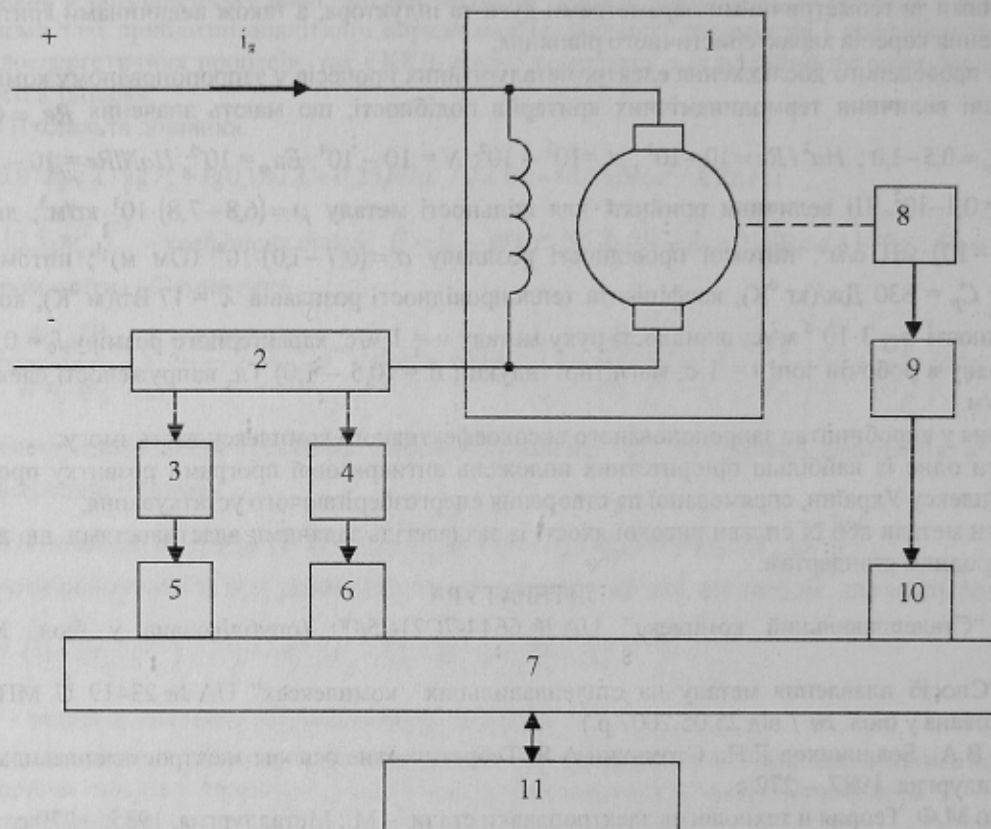


Рисунок 1 – Функциональная схема системы диагностики состояния коллектора машины постоянного тока

В компьютере 7 полученная информация обрабатывается по программе, укрупненный алгоритм которой приведен на рис. 2.

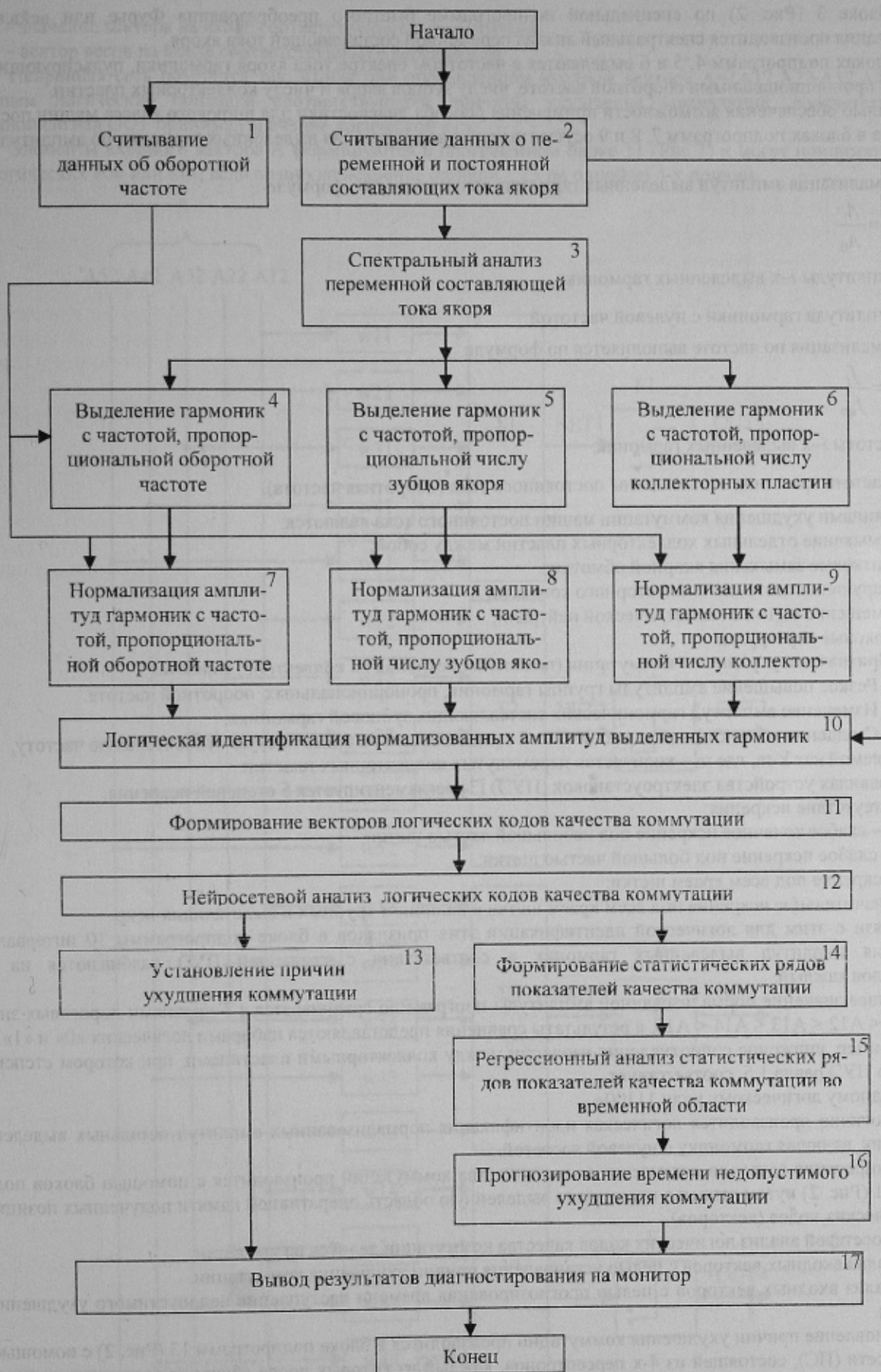


Рисунок 2 – Укрупненный алгоритм функционирования системы диагностики

После запуска системы диагностики подпрограммы 1 и 2 обеспечивают непрерывное считывание данных о переменной и постоянной составляющих тока якоря, данных об оборотной частоте с записью их в оперативную память компьютера.

В блоке 3 (Рис. 2) по специальной подпрограмме быстрого преобразования Фурье или вейвлет-преобразования производится спектральный анализ переменной составляющей тока якоря.

В блоках подпрограмм 4, 5 и 6 выделяются в частотном спектре тока якоря гармоники, пульсирующие с частотами, пропорциональными оборотной частоте, числу зубцов якоря и числу коллекторных пластин.

С целью обеспечения возможности применения способа диагностики для широкого класса машин постоянного тока в блоках подпрограмм 7, 8 и 9 осуществляется нормализация выделенных гармоник по амплитуде и частоте.

Нормализация амплитуд выделенных гармоник выполняется по формуле

$$A_{ni} = \frac{A_i}{A_0}, \quad (1)$$

где A_i - амплитуды i -х выделенных гармоник;

A_0 - амплитуда гармоники с нулевой частотой.

Нормализация по частоте выполняется по формуле

$$f_{ni} = \frac{f_i}{f_{вр}}, \quad (2)$$

где f_i - частоты i -х выделенных гармоник;

$f_{вр}$ - частота вращения вала машины постоянного тока (оборотная частота).

Причинами ухудшения коммутации машин постоянного тока являются:

- 1) замыкание отдельных коллекторных пластин между собой;
- 2) витковые замыкания якорной обмотки;
- 3) нарушение щеточно-коллекторного контакта;
- 4) смещение щеток с геометрической нейтрали;
- 5) токовые перегрузки.

Признаками ухудшения коммутации (появления искрения на коллекторе) являются:

- 1 Резкое повышение амплитуды группы гармоник, пропорциональных оборотной частоте.
- 2 Изменение амплитуд гармонических составляющих зубцовой гармоники.
- 3 Смещение коллекторной гармонической составляющей на более низкую относительную частоту,

определяемой как $k \cdot m$, где m - количество перемкнутых коллекторных пластин.

В Правилах устройства электроустановок (ПУЭ) [3] регламентируется 5 степеней искрения:

- 1 - отсутствие искрения;
- 1.25 - слабое точечное искрение под небольшой частью щетки;
- 1.5 - слабое искрение под большей частью щетки;
- 2 - искрение под всем краем щетки;
- 3 - значительное искрение под всем краем щетки с наличием крупных и вылетающих искр.

В связи с этим для логической идентификации этих признаков в блоке подпрограммы 10 интервалы варьирования амплитуд выделенных гармоник в соответствии с градацией ПУЭ разбиваются на 5 подинтервалов каждый.

Текущее значение нормализованной амплитуды программно сравнивается с 5 уровнями пороговых значений $A11 < A12 < A13 < A14 < A15$, а результаты сравнения представляются наборами логических «0» и «1».

Например, снижение сопротивления изоляции между коллекторными пластинами, при котором степень искрения по ПУЭ равна 1.5, соответствует выходному логическому коду 11100.

Аналогично производится логическая идентификация нормализованных амплитуд остальных выделенных гармоник, включая гармонику с нулевой частотой.

Формирование векторов логических кодов качества коммутации производится с помощью блоков подпрограмм 11 (Рис. 2) путем записи в специально выделенную область оперативной памяти полученных позиционных логических кодов (векторов).

Нейросетевой анализ логических кодов качества коммутации делится на две ветви:

1 Анализ входных векторов с целью установления причин ухудшения коммутации.

2 Анализ входных векторов с целью прогнозирования времени наступления недопустимого ухудшения коммутации.

Установление причин ухудшения коммутации производится в блоке подпрограмм 13 (Рис. 2) с помощью нейронной сети (НС), состоящей из 4-х персептронов, каждый из которых после обучения распознает логический образ соответствующей причины ухудшения коммутации.

На рис. 3 показана структура нейронной сети, распознающей причины ухудшения коммутации и реализованной в компьютере программно.

Активационные функции F1, F2, F3, F4 - пороговые, выходные сигналы OUT1, OUT2, OUT3, OUT4 каждого из персептронов - бинарные. Распознаванию логического образа соответствует $OUT = AW = 1$,

где A – значение вектора на входе соответствующего персептрона;

W – вектор весов на входе соответствующего персептрона.

Нейронная сеть обучается так, чтобы при определенном входном векторе $A = \{A_{12}, A_{22}, A_{32}, A_{42}, A_{52}\}$, имеющем логические признаки соответствующей причины ухудшения коммутации, соответствующий выходной сигнал OUT принимал значение логической «1».

Элементы входного вектора A формируются в программном блоке 11 (Рис.2) и могут принимать значения логических «0» или «1», если возникло искрение степени 1.25 по одной из 4-х причин.

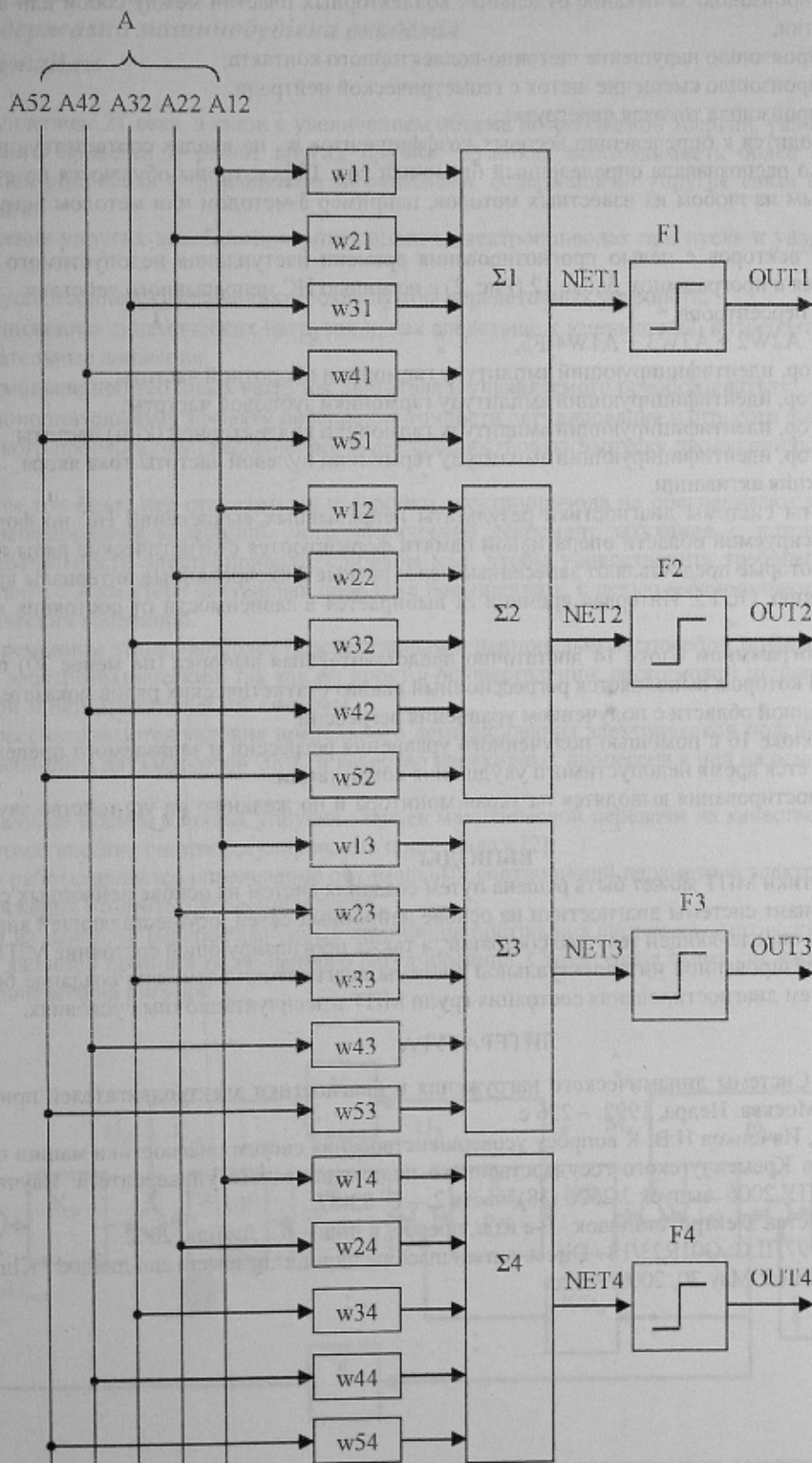


Рисунок 3 Структура нейронной сети, распознающей причины ухудшения коммутации

Так, например, если возникло искрение степени 1.25 только по причине токовой перегрузки, то $A_{42} = 1$, при этом входной вектор $A = 00010$, если искрение степени 1.25 возникло только по причине смещения щеток с геометрической нейтральной, то $A_{12} = 1$, при этом входной вектор $A = 10000$, если искрение степени 1.25 возникло только по причине замыкания 2-х коллекторных пластин, то $A_{12} = 1$, $A_{22} = 1$, $A_{32} = 0$, $A_{52} = 1$, $A_{42} = 0$, при этом входной вектор $A = 11001$.

Таким образом НС предварительно обучается так, чтобы состояние выхода сети соответствовало условиям:

$OUT1 = 1$, если произошло замыкание отдельных коллекторных пластин между собой или витковое замыкание якорной обмотки;

$OUT2 = 1$, если произошло нарушение щеточно-коллекторного контакта;

$OUT3 = 1$, если произошло смещение щеток с геометрической нейтральной;

$OUT4 = 1$, если произошла токовая перегрузка.

Обучение НС сводится к определению весовых коэффициентов w_j на входах соответствующих перцептронов, чтобы НС четко распознавала определенный бинарный код. Перцептроны обучаются по стандартным программам, основанным на любом из известных методов, например δ -методом или методом встречного пространства.

Анализ входных векторов с целью прогнозирования времени наступления недопустимого ухудшения коммутации выполняется в программном блоке 12 (Рис. 2) с помощью НС непрерывного действия.

Формула работы перцептрона:

$$OUT5 = (A1W1 + A2W2 + A3W3 + A4W4)F5, \quad (3)$$

где $A1$ – бинарный вектор, идентифицирующий амплитуду гармоники оборотной частоты;

$A2$ – бинарный вектор, идентифицирующий амплитуду гармоники зубцовой частоты;

$A3$ – бинарный вектор, идентифицирующий амплитуду гармоники коллекторной ($k-m$) частоты;

$A4$ – бинарный вектор, идентифицирующий амплитуду гармоники нулевой частоты тока якоря;

$F5$ – линейная функция активации.

В процессе работы системы диагностики результаты непрерывных вычислений НС по формуле (3) в блоке 14 (Рис. 2) в фиксируемой области оперативной памяти формируются статистические ряды показателей качества коммутации, которые представляют занесенные через равные фиксированные интервалы времени Δt в память данные о значениях $OUT5$. Интервал времени Δt выбирается в зависимости от состояния коллектора, условий работы и др.

Полученная в программном блоке 14 достаточно представительная выборка (не менее 30) поступает в программный блок 15, в котором выполняется регрессионный анализ статистических рядов показателей качества коммутации во временной области с получением уравнения регрессии.

В программном блоке 16 с помощью полученного уравнения регрессии и задаваемого предельного значения $OUT5$ прогнозируется время недопустимого ухудшения коммутации.

Результаты диагностирования выводятся на экран монитора и по желанию на устройство звуковой сигнализации. [4]

ВЫВОДЫ

1. Задача диагностики МПТ может быть решена путем создания систем на основе нейронных сетей.
2. Разработан вариант системы диагностики на основе нейронных сетей, осуществляющей анализ сигналов тока и напряжения и определяющей текущее состояние, а также прогнозирующей состояние МПТ.
3. На основе синтезированной интеллектуальной системы диагностики возможно создание более сложных иерархических систем диагностирования состояния групп МПТ в эксплуатационных условиях.

ЛИТЕРАТУРА

1. Родькин Д.И., Системы динамического нагружения и диагностики электродвигателей при после ремонтных испытаниях – Москва: Недра, 1992. – 236 с.
2. Панкратов А.И., Ивченков Н.В. К вопросу усовершенствования систем диагностики машин постоянного тока. //Вестник трудов Кременчугского государственного политехнического университета: Научные труды КГПУ. – Кременчуг: КГПУ, 2006 выпуск 3/2006 (38), часть 2. – С. 83-87.
3. Правила устройства электроустановок. - 6-е изд., перераб. и доп. – К.: Либідь, 2002.
4. US Patent 6507797, ILC: G01R23/18 / Direct current machine monitoring system and method / Kliman G.B., et al. – Appl.№.: 579488, Filed: May 30, 2000. – 12с.