



УКРАЇНА

(19) UA (11) 84158 (13) C2
(51) МПК (2006)
E21B 4/00

МІНІСТЕРСТВО ОСВІТИ
І НАУКИ УКРАЇНИ

ДЕРЖАВНИЙ ДЕПАРТАМЕНТ
ІНТЕЛЕКТУАЛЬНОЇ
ВЛАСНОСТІ

ОПИС ДО ПАТЕНТУ НА ВІНАХІД

(54) ГІДРОУДАРНИК

1

2

(21) а200601017

(22) 03.02.2006

(24) 25.09.2008

(46) 25.09.2008, Бюл.№ 18, 2008 р.

(72) КАЛІНІЧЕНКО ОЛЕГ ІВАНОВИЧ, UA, КАРАКОЗОВ АРТУР АРКАДІЙОВИЧ, UA, ЗИБІНСЬКИЙ ПЕТРО ВАСИЛЬОВИЧ, UA, ПАРФЕНЮК СЕРГІЙ МИКОЛАЙОВИЧ, UA

(73) ДОНЕЦЬКИЙ НАЦІОНАЛЬНИЙ ТЕХНІЧНИЙ УНІВЕРСИТЕТ, UA

(56) UA 74085, E21B4/14, 15.10.2004

SU 1670075, E21B4/14, 15.08.91

FR 2656045, E21B7/24, 21.06.91

US 4054180, E21B4/10, 18.10.77

US 5014796, E21B4/14, 14.05.91

(57) Гідроударник, який містить перехідник з впускним отвором, корпус з верхнім та нижнім ковад-

лами, клапану коробку з нагнітальними каналами і впускним клапаном, з'єднану з циліндром, в якому розміщений поршень, зв'язаний штоком з бойком, впускний клапан, встановлений в осьовій проточці поршня і з'єднаний з впускним клапаном штовхачем, та вихлопні канали, зв'язані з впускним отвором, який відрізняється тим, що в проміжку між штоком та верхнім ковадлом встановлене ущільнення, вихлопні канали виконані у впускному клапані і зв'язані з впускним отвором каналами для відводу рідини у бойку та нижньому ковадлі, при цьому у нагнітальних каналах клапанної коробки виконані бічні отвори з можливістю з'єднання з впускним отвором, що переkritі золотниковою втулкою, яка з'єднана з перехідником, виконаним з можливістю осьового переміщення.

Винахід стосується галузі буріння свердловин, а саме технічних засобів гідроударного буріння свердловин.

Відомий гідроударник [А.С. СРСР №1670075 кл. E21B4/14, опубл. 15.08.91], що включає корпус, циліндр, який розміщений усередині корпусу, бойок з пустотілим поршнем, що встановлений з можливістю осьового переміщення в циліндрі, кришку циліндра з каналами для проходження рідини, впускний клапан з підпружиненим хвостовиком і впускний клапан, які зв'язані між собою штовхачем.

Пристрій працює таким чином. Гідроударник у складі бурового снаряду спускається в свердловину і до нього подається рідина. Під дією тиску рідини поршень здійснює зворотно-поступальний рух і наносить удари по ковадлам. Розподіл рідини в гідроударнику здійснюється впускним та впускним клапанами. Ударні імпульси, які генерує гідроударник, використовуються для виконання роботи по руйнуванню гірських порід.

Цей гідроударник має недолік, який полягає в тому, що при його застосуванні неможливо промивання вибою свердловини, тому що відпрацьована рідина викидається з гідроударника значно вище вибою. А це дозволяє застосовувати цей гідроударник лише при забивному способі буріння в м'яких

породах, коли на вибої свердловини при бурінні не утворюється шлам, в протилежному випадку вибій свердловини зашламується і, як наслідок, виникне аварія.

Найбільш близьким аналогом до винаходу, що заявляється, є гідроударник [Коломеец А.В. Предупреждение и ликвидация прихватов в разведочном бурении. - М.: Недра, 1985. - 220 с. - стор. 143-144, рис. 30], що входить до складу снаряду для буріння та очищення свердловини та включає перехідник з впускним отвором, корпус з верхнім та нижнім ковадлами, клапану коробку з нагнітальними каналами і впускним клапаном та зв'язаними з впускним отвором вихлопними каналами, з'єднану з циліндром, в якому розміщений поршень, зв'язаний штоком з бойком, який має хвостовик, впускний клапан, встановлений в осьовій проточці поршня і з'єднаний з впускним клапаном штовхачем, пусковий клапан та насосний блок.

Пристрій працює таким чином. Гідроударник у складі бурового снаряду спускається в свердловину і до нього подається рідина. Під дією тиску рідини поршень здійснює зворотно-поступальний рух і наносить удари по ковадлам. Розподіл рідини в гідроударнику здійснюється впускним та впускним клапанами. Ударні імпульси, які генерує гідро-

(13) C2

(11) 84158

(19) UA

ударник, використовуються для виконання роботи по руйнуванню гірських порід. Хвостовик приводить у дію насосний блок, який під час ходу поршня вгору всмоктує рідину з вибою, а під час ходу поршня вниз викидає рідину в свердловину, що забезпечує зворотне промивання вибою.

Ознаки найближчого аналогу, які збігаються з суттєвими ознаками винаходу, що заявляється: гідроударник, який містить перехідник з впускним отвором, корпус з верхнім та нижнім ковадлами, клапанну коробку з нагнітальними каналами і впускним клапаном, з'єднану з циліндром, в якому розміщений поршень, зв'язаний штоком з бойком, випускний клапан, встановлений в осьовій проточці поршня і з'єднаний з впускним клапаном штовхачем, та вихлопні канали, зв'язані з випускним отвором.

Цей гідроударник має недолік, який полягає в тому, що при його застосуванні можливо тільки зворотне промивання вибою свердловини, тому що відпрацьована рідина викидається з гідроударника значно вище вибою. А це дозволяє застосовувати цей гідроударник лише при колонковому бурінні, коли шлам збирається в колонковій трубі. При безкернавому бурінні використання гідроударника неможливо, тому що зруйнована порода не виноситься з вибою свердловини, а в цьому випадку вибій свердловини зашламується і, як наслідок, виникне аварія.

В основу винаходу поставлена задача вдосконалення гідроударника, в якому, за рахунок зв'язку вихлопних каналів з вибоєм забезпечується використання відпрацьованої в гідроударнику рідини для промивання вибою свердловини під час буріння, що дозволяє додатково застосовувати гідроударник при безкернавому бурінні.

Поставлена задача вирішується тим, що у відомому гідроударнику, який містить перехідник з впускним отвором, корпус з верхнім та нижнім ковадлами, клапанну коробку з нагнітальними каналами і впускним клапаном, з'єднану з циліндром, в якому розміщений поршень, зв'язаний штоком з бойком, випускний клапан, встановлений в осьовій проточці поршня і з'єднаний з впускним клапаном штовхачем, та вихлопні канали, зв'язані з випускним отвором, відповідно до винаходу, в зазорі між штоком та верхнім ковадлом встановлене ущільнення, вихлопні канали виконані у випускному клапані і зв'язані з випускним отвором каналами для відводу рідини у бойку та нижньому ковадлі, при цьому у нагнітальних каналах клапанної коробки, з можливістю з'єднання з впускним отвором, виконані бічні отвори, що перекриті золотниковою втулкою, яка з'єднана з перехідником, виконаним з можливістю осьового переміщення.

Запропоновані ознаки дозволяють забезпечити використання відпрацьованої в гідроударнику рідини для промивання вибою свердловини під час буріння.

Зазначені ознаки складають суть винаходу, тому що є необхідними і достатніми для досягнення технічного результату - забезпечується додаткове застосування гідроударника при безкернавому бурінні.

Суть винаходу пояснюється кресленнями, де на Фіг.1 показаний загальний вид гідроударника, на Фіг.2 - гідроударник під час спуску в свердловину, а на Фіг.3 - гідроударник під час буріння.

До складу гідроударника входить перехідник 1 з впускним отвором 2 та повздожнім пазом 3. Перехідник 1 з'єднаний із золотниковою втулкою 4 з отворами 5. Він розміщений у втулці 6, в якій встановлені пальці 7. Втулка 6 з'єднана корпусом 8 з верхнім та нижнім ковадлами 9 і 10. У нижньому ковадлі 10 виконані випускний отвір 11 та канал 12 для відводу рідини. До верхнього ковадла 9 приєднаний циліндр 13, в верхній частині якого встановлена клапанна коробка 14 з нагнітальними каналами 15 і бічними отворами 16, які перекриті золотниковою втулкою 4. В клапанній коробці 14 також розміщений впускний клапан 17. В середині циліндра 13 розміщений поршень 18, в осьовій проточці якого встановлений випускний клапан 19 з штовхачем 20, вихлопними каналами 21 та осьовим отвором 22. Поршень 18 з'єднаний штоком 23 з бойком 24, який має канал 25 для відводу рідини. Випускний клапан 19 має упор 26 і канал 27. Випускний клапан 19 підпружинений відносно поршня 18 пружиною 28. Палець 29 встановлений в пазах 30, які виконані у випускному клапані 19. В зазорі між штоком 23 і верхнім ковадлом 9 встановлене ущільнення 31.

Гідроударник працює таким чином. Він включається до складу бурового снаряду, де встановлюється над долотом (не показано) і спускається в свердловину, при цьому під дією власної ваги гідроударника, перехідник 1 займає верхнє положення відносно втулки 6. Золотникова втулка 4 переміщується відносно клапанної коробки 14 і бічні отвори 16 відкриваються. При цьому рідина рухається від джерела тиску і через впускний отвір 2 проходить до внутрішньої порожнини золотникової втулки 4. Через отвори 5 рідина виходить до кільцевого зазору між корпусом 8 та циліндром 13, а потім через бічні отвори 16 і нагнітальні канали 15 рідина попадає у надпоршневу порожнину циліндра 13 і далі, через вихлопні канали 21 та осьовий отвір 22 у випускному клапані 19 та через канал 25 для відводу рідини, проходить до кільцевого зазору між бойком 24 та корпусом 8. Потім через канал 12 для відводу рідини у нижньому ковадлі 10 і випускний отвір 11 рідина проходить на вибій свердловини.

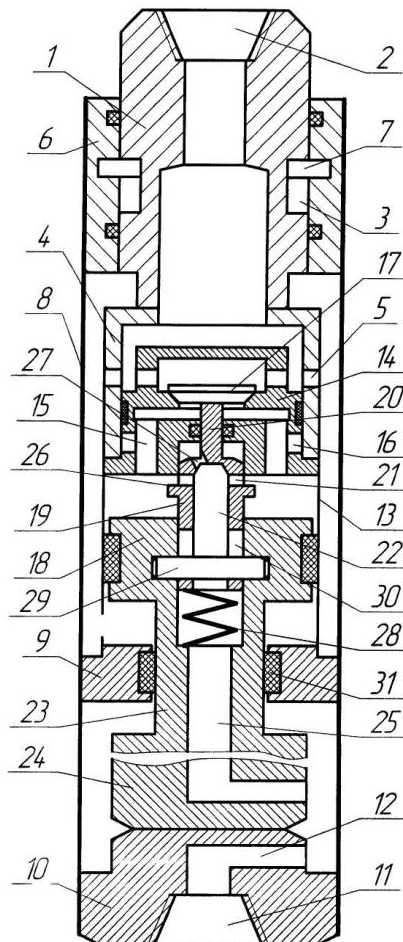
Після встановлення бурового снаряду на вибій, під дією осьового навантаження перехідник 1 займає нижнє положення відносно втулки 6. При цьому золотникова втулка 4 перекриває бічні отвори 16, рух рідини у гідроударнику змінюється, і він включається в роботу. Із кільцевого зазору між корпусом 8 та циліндром 13 рідина проходить до підпоршневої порожнини циліндра 13, яка ущільненням 31 ізольована від кільцевої зазору між бойком 24 та корпусом 8. При цьому випускний клапан 17 закритий, а вихлопні канали 21 відкриті. Під дією тиску рідини у підпоршневій порожнині циліндра 13 поршень 18 починає рухатись вгору, при цьому випускний клапан 19 штовхачем 20 спирається на впускний клапан 17 і залишається на місці, що приводить до стиснення пружини 28. Рідина

з надпоршневої порожнини циліндру 13 через вихлопні канали 21, осьовий отвір 22 та канал 25 для відводу рідини проходить до кільцевого зазору між корпусом 8 та бойком 24, а потім через канал 12 для відводу рідини та випускний отвір 11 у нижньому ковадлі 10 рідина проходить на вибій свердловини. Поршень 18 продовжує свій рух і наносить удар по упору 26 на випускному клапані 19. При цьому, за рахунок енергії удару і під дією зусилля пружини 28, яке передається штовхачем 20, випускний клапан 17 відкривається. Поршень 18 продовжує свій рух за інерцією, а випускний клапан 19 під дією пружини 28 перекидає вихлопні канали 21. При цьому канал 27 не дозволяє утворитися гідравлічній подушці над випускним клапаном 19, яка може завадити його руху. Бойок 24, який з'єднаний з поршнем 18 штоком 23, рухається разом з поршнем 18 і наносить удар по верхньому ковадлу 9. Тиск у надпоршневій та підпоршневих порожнинах циліндру 13 стає однаковим, але, за рахунок того, що площа поршня 18 зверху більша ніж його площа знизу, виникає сила, яка примушує рухатись поршень 18 вниз. При цьому рідина про-

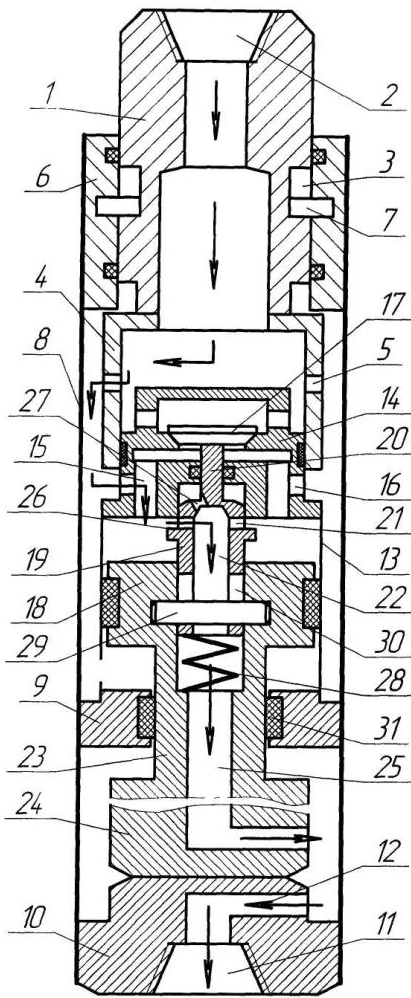
ходить до надпоршневої порожнини циліндру 13 через відкритий випускний клапан 17 і нагнітальні канали 15 у клапанній коробці 14. Поршень 18 рухається вниз, а випускний клапан 19 залишається закритим до того часу, коли палець 29 нанесе удар по нижній частині пази 30. Тоді випускний клапан 19 відірветься від клапанної коробки 14 і стане рухатись вниз. При цьому відкриваються вихлопні канали 21, а випускний клапан 17 закривається. Поршень 18 продовжує свій рух за інерцією і бойок 24 наносить удар по нижньому ковадлу 10. Енергія удару передається на вибій і руйнує породу. Далі цикл роботи гідроударника повторюється.

При бурінні осьове зусилля та обертальний момент передається на вибій через перехідник 1, пази 3, пальці 7 і втулку 6 на корпус 8 і нижнє ковадло 10.

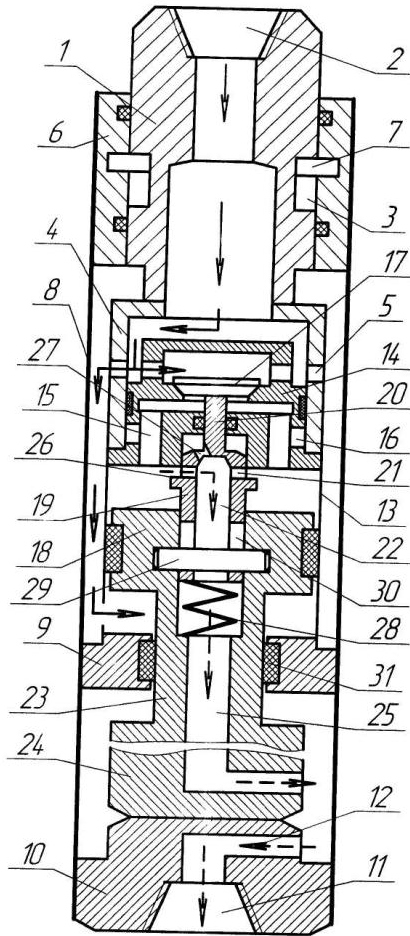
Застосування запропонованого винаходу дозволяє додатково застосовувати гідроударник при безкеровому бурінні за рахунок зв'язку вихлопних каналів з вибоєм, чим забезпечується використання відпрацьованої в гідроударнику рідини для промивання вибою свердловини під час буріння.



Фиг.1



Фіг. 2



—> Вхідний потік
 - - -> Вихідний потік

Фіг. 3