

УДК 621.867.82

ОПЫТ СОВЕРШЕНСТВОВАНИЯ ПНЕВОТРАНСПОРТНЫХ СИСТЕМ НА ЭНЕРГЕТИЧЕСКИХ ПРЕДПРИЯТИЯХ ДОНБАССА

М.Н. Чальцев, Б.Е. Бугаев

Автомобильно-дорожный институт ГВУЗ «ДонНТУ»

Наведені результати розробки та впровадження у виробництво ефективних технологій та обладнання для пневмотранспортування золи та вугільного пилу на теплових електростанціях Донбасу.

Выработка электроэнергии на тепловых электростанциях связана с перемещением больших объемов сыпучих материалов в первую очередь, таких как угольная пыль и зола. Применяемые в настоящее время для этих целей пневмо- и гидротранспортные системы устарели и нуждаются в модернизации с целью повышения их надежности и экономичности.

По результатам научных исследований, выполненных учеными АДИ ГВУЗ «ДонНТУ» были модернизированы системы подачи угольной пыли из пылеприготовительного цеха на энергоблок № 7 (мощность 700 мВт) на СлавТЭС, а также отбора и транспортирования угольной зола на Кураховской ТЭС.

Система подачи угольной пыли Славянской ТЭС включает 12 пневмовинтовых насосов производительностью 60 т/час каждый, оборудованных электроприводом мощностью 200 кВт. Недостатком пневмовинтовых насосов является сложность конструкции, низкая надежность, интенсивный износ шнека, дополнительный расход электроэнергии на питание электродвигателя. Существуют более надежные и экономичные питатели камерного типа, однако их применение взамен пневмовинтовых оказалось невозможным в действующем цехе СлавТЭС из-за больших габаритов по высоте камеры питателя.

В АДИ разработаны новая технология пневмотранспорта и специальный малогабаритный камерный питатель (МКП), обеспечивающие замену пневмовинтовых насосов без перестройки существующего бункерного хозяйства.

Чтобы обеспечить высокую производительность малогабаритного насоса с уменьшенным объемом камеры потребовалось интенсифицировать рабочие процессы ее заполнения и выгрузки, создать новую, быстродействующую запорную арматуру.

Схема нового питателя в однокамерном исполнении представлена на рис.1 [1]. Камера МКП по объему и высотой в 2-3 раза меньше серийных образцов, что позволяет его свободное расположение вместо пневмовинтового питателя под бункером действующей пневмотранспортной системы.

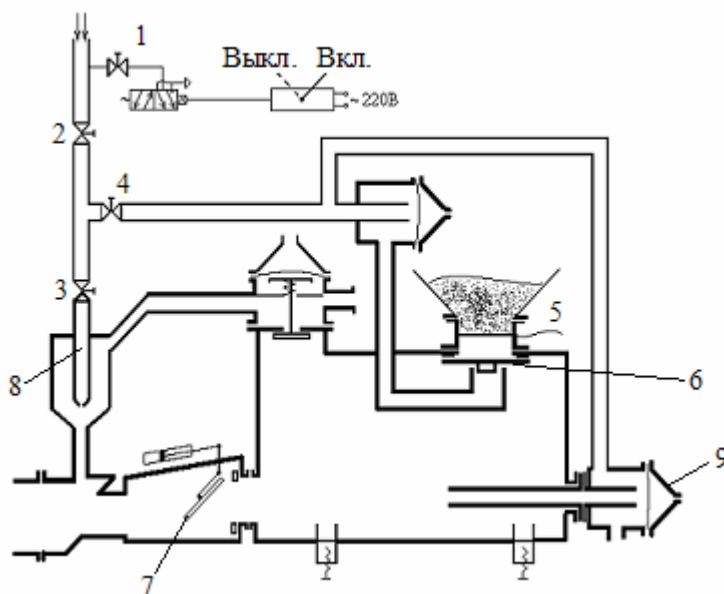


Рис.1. Схема малогабаритного камерного питателя

1 – вентиль управления; 2 – задвижка; 3 – клапан регулирующий; 4 – задвижка подачи воздуха в камеру питателя; 5 – шибер пылевого бункера; 6 – клапан загрузочный; 7 – клапан разгрузочный; 8 – эжектор; 9 – клапан подачи воздуха.

Чтобы компенсировать уменьшение объема камеры, была разработана новая быстродействующая арматура и система управления питателя [2]. С целью интенсификации процесса загрузки использован струйный насос, создающий разрежение в камере питателя в процессе ее заполнения, благодаря чему достигнут значительный рост производительности МКП. На базе МКП создана новая энергосберегающая технология пневматического транспорта [3]. Как известно, затраты энергии на транспортирование твердого материала по трубопроводу могут быть уменьшены путем повышения концентрации транспортного потока. Камерный питатель обеспечивает поток высокой концентрации только в случае подачи сжатого воздуха в камеру сверху над слоем сыпучего материала. В процессе выгрузки материал плотным потоком перемещается в транспортный трубопровод, где его концентрация доводится до

нужной величины с помощью ввода дополнительного количества воздуха. Но при выгрузке неаэрированный материал оказывает значительное сопротивление, величина которого прогрессивно зависит от высоты слоя материала. Чем меньше слой материала, тем меньшими оказываются его сопротивление и затраты энергии в питателе. Суть новой технологии состоит в том, что высоту слоя сыпучего материала в камере устанавливают такую, чтобы давление, необходимое для его выгрузки в транспортный трубопровод, превосходило бы давление в начале трубопровода не более чем в 1,1-1,2 раза. Соответствующая высота слоя контролируется датчиком уровня. Такой питатель потребляет минимальное количество энергии на ввод материала в транспортный трубопровод. МКП предназначен для технологии транспортирования по высоконагруженным и протяженным трассам мелкофракционных сыпучих материалов, таких как цемент, обогащенный каолин, зола, угольная пыль и др.

Новая технология успешно внедрена на Славянской ТЭС в Донбассе. При этом аннулирован электродвигатель мощностью 200кВт, расход сжатого воздуха уменьшен на 20%, производительность пневмотранспортной системы увеличена на 20%. Оформляется заказ станции на изготовление партии МКП в количестве 10 шт.

С целью модернизации системы сухого золоудаления Кураховской ТЭС, улучшения ее эксплуатационных показателей лабораторией пневмотранспорта АДИ Дон НТУ были выполнены исследовательские работы по созданию новых средств пневмотранспорта золы взамен аэрожелобов и пневмовинтовых насосов. Разработаны и впервые использованы в ПЗУ вихревые эжекторы взамен аэрожелобов [4]. В отличие от известных прямотруйных эжекторов они отличаются меньшими осевыми скоростями подачи золы и, соответственно, меньшим износом трубопроводов. В вихревом эжекторе создается закрученный поток сжатого воздуха, который в смесительной камере создает разрежение, а в транспортном трубопроводе – необходимый для транспортирования золы напор. Схема вихревого эжектора представлена на рис. 2.

Зола подается самотеком в смесительную камеру, оттуда спиральным потоком – в золопровод, где интенсивность закрутки постепенно снижается, а осевая скорость в конце золопровода увеличивается. Конструкцией эжектора предусмотрено создание в начальном участке золопровода воздушной пленки, защищающей трубу от износа [4]. В настоящее время все аэрожелоба,

задействованные в ПЗУ Кураховской ТЭС заменены вихревыми эжекторами.

При этом эксплуатационные затраты удалось снизить почти в два раза за счет:

- экономии сжатого воздуха;
- уменьшения металлоемкости конструкции;
- использования стандартных труб взамен специализированного коробчатого проката желобов;
- исключения из комплектации дефицитного импортного хлопчатобумажного материала (бельтинга), используемого в аэрожелобах в качестве воздухопроницаемой перемычки;
- сокращение количества ремонтного персонала в связи с увеличением межремонтных сроков.

Для подачи сухой золы от энергоблоков в сборный силос на расстояние 400-500 м в АДИ разработан струйный насос эжекторного типа с обратным клапаном, производительностью до 20 т/час. Общий вид насоса представлен на рис. 3.

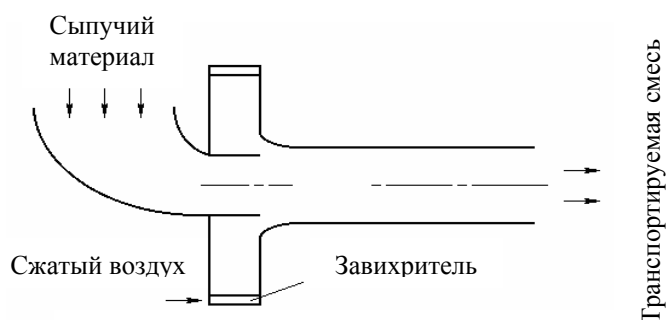


Рис. 2. Схема вихревого эжектора

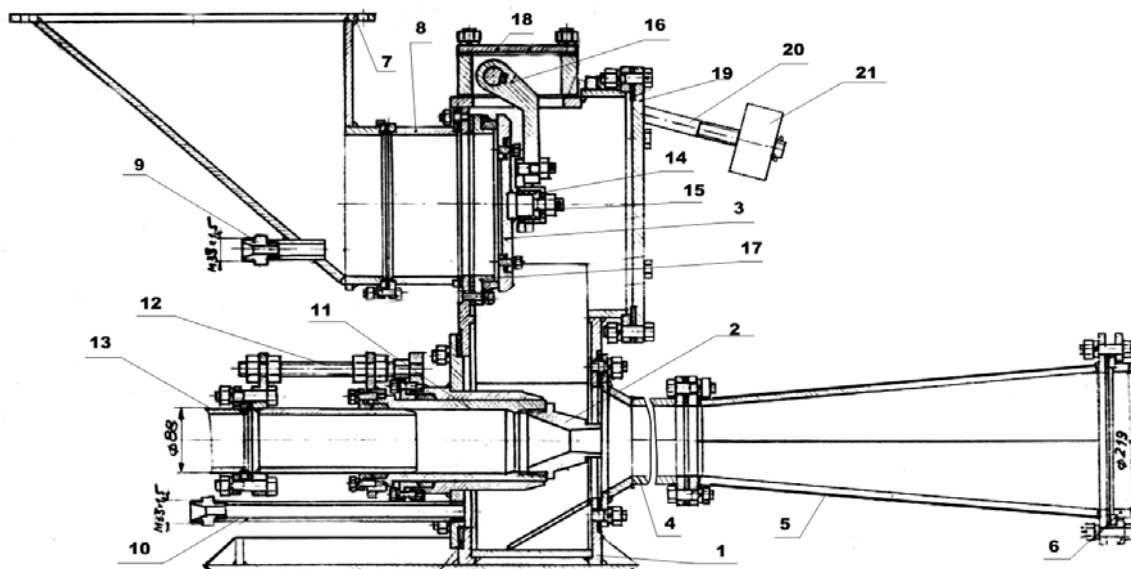


Рис. 3. Струйный насос для пневмотранспортирования золы (Кураховской ТЭС)

Насос установлен в здании электрофильтра энергоблока № 4 Кураховской ТЭС взамен пневмовинтового насоса НПВ-36-4 производства ООО «Бецема» (г. Красногорск, Россия). Достигнуто значительное повышение надежности установки благодаря отсутствию шнека. Аннулирован электропривод шнека мощностью 75 кВт.

Выводы

1. Главный недостаток пневмотранспортных систем - значительные затраты энергии, превышающие этот показатель на механическом транспорте в 3-6 раз.

2. Затраты энергии могут быть уменьшены путем замены устаревших пневмовинтовых питателей на камерные и струйные питатели, не использующие электрические двигатели.

3. Для замены действующих пневмовинтовых питателей разработано новое устройство - малогабаритный камерный питатель.

4. Энергосберегающая технология пневмотранспорта угольной пыли внедрена на Славянской ТЭС. Реально она дает экономию на сумму около 500000 грн / год.

5. Разработаны и внедрены на Кураховской ТЭС вихревые и струйные питатели для пневмотранспортирования золы.

6. Новые технологии пневмотранспорта могут быть использованы также в других отраслях промышленности, где существует пневматический транспорт сыпучих материалов.

Библиографический список

1. Чальцев М.Н. Исследование и разработка малогабаритных камерных питателей. // Проблемы создания новых машин и технологий. Научные труды КГПИ. – Кременчук, 2000 – Вып. 1 - №8. – С. 325-329.

2. Чальцев М.Н., Чернецкая Н.В. Быстродействующие затворы для малогабаритных камерных питателей. // Вісник Східно-Українського держ. Університету, Науковий журнал. Технічні науки. Серія транспорт – 2000. - №7. С.218-221.

3. Пат. 45804 UA, МКИ В65G53/04. Спосіб пневматичного транспортування дрібнофракційних сипучих матеріалів / М.М. Чальцев, Б.Є. Бугаєв. – UA. - №2001074787; Заявл. 10.07.01; Опубл. 15.04.2002, Бюл. №4, 2002.

4. А.С. 1729966 СССР, МК D65G53/40. Питатель для пневматического транспортирования сыпучего материала / М.Н. Чальцев, Б.Е. Бугаев, Е.В. Павлов, Г.Г. Вовк. – (СССР). - №4837420/11; Заявлено 23.04.90; Опубл. 30.04.92, Бюл. №16 // Открытия. Изобретения. – 1992. - № 16. – с.155.