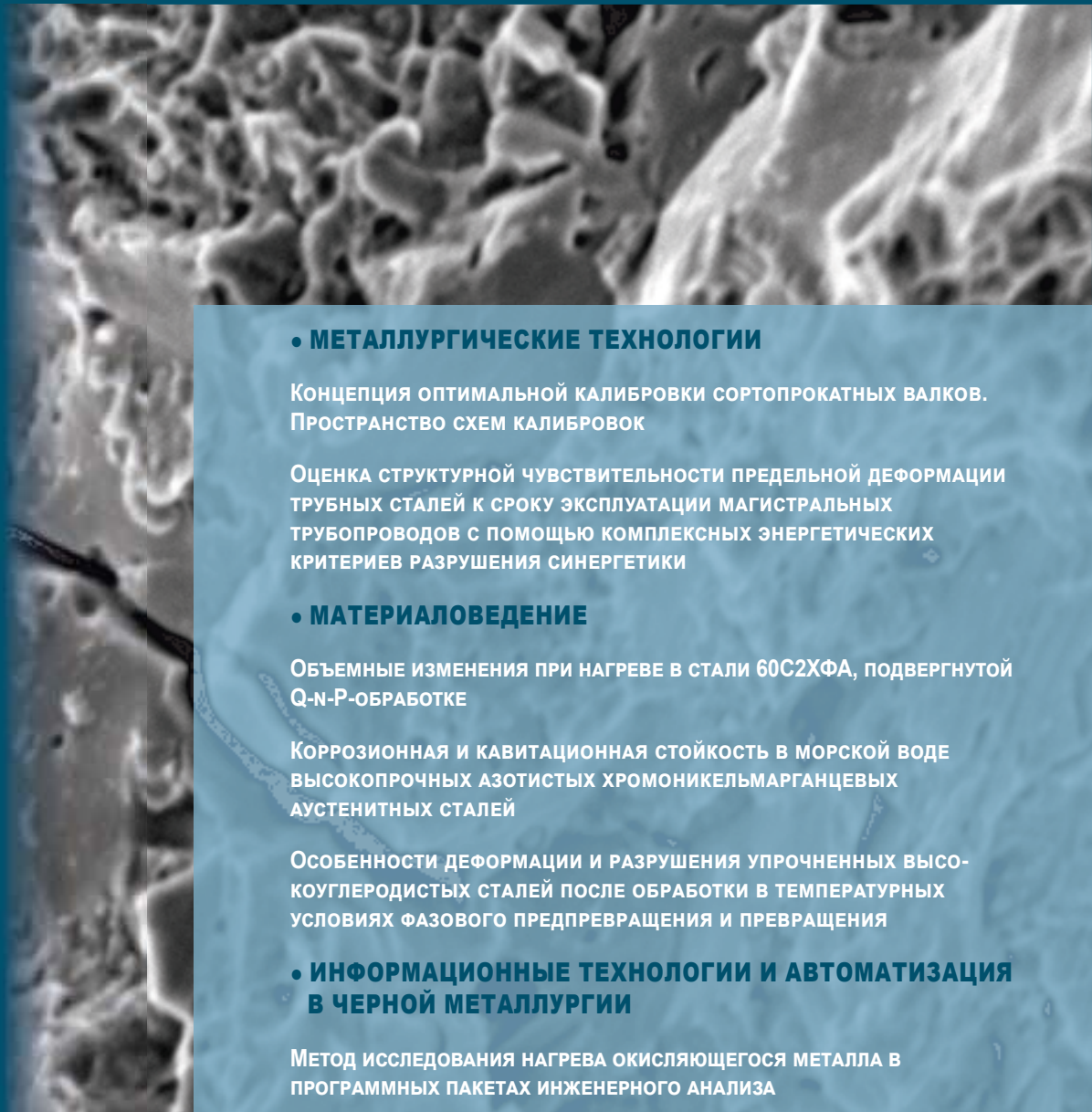


ИЗВЕСТИЯ

ВЫСШИХ УЧЕБНЫХ ЗАВЕДЕНИЙ ЧЕРНАЯ МЕТАЛЛУРГИЯ

Том 62 Номер 1 2019



• МЕТАЛЛУРГИЧЕСКИЕ ТЕХНОЛОГИИ

Концепция оптимальной калибровки сортопрокатных валков.
Пространство схем калибровок

Оценка структурной чувствительности предельной деформации
трубных сталей к сроку эксплуатации магистральных
трубопроводов с помощью комплексных энергетических
критериев разрушения синергетики

• МАТЕРИАЛОВЕДЕНИЕ

Объемные изменения при нагреве в стали 60С2ХФА, подвергнутой
Q-T-P-обработке

Коррозионная и кавитационная стойкость в морской воде
высокопрочных азотистых хромоникельмарганцевых
аустенитных сталей

Особенности деформации и разрушения упрочненных высоко-
углеродистых сталей после обработки в температурных
условиях фазового предпревращения и превращения

• ИНФОРМАЦИОННЫЕ ТЕХНОЛОГИИ И АВТОМАТИЗАЦИЯ В ЧЕРНОЙ МЕТАЛЛУРГИИ

Метод исследования нагрева окисляющегося металла в
программных пакетах инженерного анализа

МИНИСТЕРСТВО НАУКИ И ВЫСШЕГО ОБРАЗОВАНИЯ РФ

ИЗВЕСТИЯ

ВЫСШИХ УЧЕБНЫХ ЗАВЕДЕНИЙ

ЧЕРНАЯ МЕТАЛЛУРГИЯ

№ 1, 2019

Издается с января 1958 г. ежемесячно

Том 62

ИЗВЕСТИЯ

ВЫСШИХ УЧЕБНЫХ ЗАВЕДЕНИЙ

ЧЕРНАЯ МЕТАЛЛУРГИЯ

Главный редактор: ЛЕОНТЬЕВ Л.И.
(Российская Академия Наук, г. Москва)

Заместитель главного редактора: ПРОТОПОПОВ Е.В.
(Сибирский государственный индустриальный университет, г. Новокузнецк)

Члены редакционной коллегии:

АЛЕШИН Н.П. (Российская Академия Наук, г. Москва)

АСТАХОВ М.В. (Национальный исследовательский технологический университет «МИСиС», г. Москва)

АШИХМИН Г.В. (ОАО «Институт Цветмет-обработка», г. Москва)

БАЙСАНОВ С.О. (Химико-металлургический институт им. Ж.Абишева, г. Караганда, Республика Казахстан)

БЕЛОВ В.Д. (Национальный исследовательский технологический университет «МИСиС», г. Москва)

БРОДОВ А.А., редактор раздела «Экономическая эффективность металлургического производства» (ФГУП «ЦНИИчермет им. И.П. Бардина», г. Москва)

ВОЛЫНКИНА Е.П. (Сибирский государственный индустриальный университет, г. Новокузнецк)

ГЛЕЗЕР А.М. (Национальный исследовательский технологический университет «МИСиС», г. Москва)

ГОРБАТЮК С.М. (Национальный исследовательский технологический университет «МИСиС», г. Москва)

ГРИГОРОВИЧ К.В., редактор раздела «Металлургические технологии» (Институт металлургии и материаловедения им. А.А. Байкова РАН, г. Москва)

ГРОМОВ В.Е. (Сибирский государственный индустриальный университет, г. Новокузнецк)

ДМИТРИЕВ А.Н. (Институт металлургии УрО РАН, г. Екатеринбург)

ДУБ А.В. (ЗАО «Наука и инновации», г. Москва)

ЗИНГЕР Р.Ф. (Институт Фридриха-Александра, Германия)

ЗИНИГРАД М. (Институт Ариэля, Израиль)

ЗОЛОТУХИН В.И. (Тульский государственный университет, г. Тула)

КОЛМАКОВ А.Г. (Институт металлургии и материаловедения им. А.А. Байкова РАН, г. Москва)

КОЛОКОЛЬЦЕВ В.М. (Магнитогорский государственный технический университет, г. Магнитогорск)

КОСТИНА М.В. (Институт металлургии и материаловедения им. А.А. Байкова РАН, г. Москва)

КОСЫРЕВ К.Л. (АО «НПО «ЦНИИТМаш», г. Москва)

КУРГАНОВА Ю.А. (МГТУ им. Н.Э. Баумана, г. Москва)

КУРНОСОВ В.В. (Национальный исследовательский технологический университет «МИСиС», г. Москва)

ЛАЗУТКИН С.С. (ГК «МетПром», г. Москва)

ЛИНН Х. (ООО «Линн Хай Терм», Германия)

ЛЫСАК В.И. (Волгоградский государственный технический университет, г. Волгоград)

МЫШЛЯЕВ Л.П. (Сибирский государственный индустриальный университет, г. Новокузнецк)

НИКУЛИН С.А. (Национальный исследовательский технологический университет «МИСиС», г. Москва)

ОСТРОВСКИЙ О.И. (Университет Нового Южного Уэльса, Сидней, Австралия)

ПОДГОРОДЕЦКИЙ Г.С., редактор раздела «Ресурсосбережение в черной металлургии»

(Национальный исследовательский технологический университет «МИСиС», г. Москва)

ПЫШМИНЦЕВ И.Ю., редактор раздела «Инновации в металлургическом промышленном и лабораторном оборудовании, технологиях и материалах» (Российский научно-исследовательский институт трубной промышленности, г. Челябинск)

РАШЕВ Ц.В., редактор раздела «Стали особого назначения» (Академия наук Болгарии, Болгария)

РУДСКОЙ А.И. (Санкт-Петербургский Политехнический Университет Петра Великого, г. Санкт-Петербург)

СИВАК Б.А. (АО АХК «ВНИИМЕТМАШ», г. Москва)

СИМОНЯН Л.М., редактор раздела «Экология и рациональное природопользование» (Национальный исследовательский технологический университет «МИСиС», г. Москва)

СМИРНОВ Л.А. (ОАО «Уральский институт металлов», г. Екатеринбург)

СОЛОДОВ С.В., редактор раздела «Информационные технологии и автоматизация в черной металлургии» (Национальный исследовательский технологический университет «МИСиС», г. Москва)

СПИРИН Н.А. (Уральский федеральный университет, г. Екатеринбург)

ТАНГ ГУОИ (Институт перспективных материалов университета Циньхуа, г. Шеньжень, Китай)

ТЕМЛЯНЦЕВ М.В. (Сибирский государственный индустриальный университет, г. Новокузнецк)

ФИЛОНОВ М.Р., редактор раздела «Материаловедение» (Национальный исследовательский технологический университет «МИСиС», г. Москва)

ШЕШУКОВ О.Ю. (Уральский федеральный университет, г. Екатеринбург)

ШПАЙДЕЛЬ М.О. (Швейцарская академия материаловедения, Швейцария)

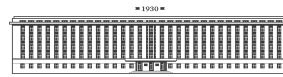
ЮРЬЕВ А.Б. (АО «ЕВРАЗ ЗСМК», г. Новокузнецк)

ЮСУПОВ В.С. (Институт металлургии и материаловедения им. А.А. Байкова РАН, г. Москва)

Учредители:



Национальный исследовательский технологический университет «МИСиС»



Сибирский государственный индустриальный университет

Настоящий номер журнала подготовлен к печати
Национальным исследовательским технологическим университетом «МИСиС»

Адреса редакции:

119991, Москва, Ленинский пр-т, д. 4
Национальный исследовательский технологический университет «МИСиС»,
Тел.: (495) 638-44-11, (499) 236-14-27
E-mail: fermet.misis@mail.ru, ferrous@misis.ru
www.fermet.misis.ru

654007, Новокузнецк, 7,
Кемеровской обл., ул. Кирова, д. 42
Сибирский государственный индустриальный университет,
Тел.: (3843) 74-86-28
E-mail: redjizvz@sibsiu.ru

Журнал «Известия ВУЗов. Черная металлургия» по решению ВАК входит в «Перечень ведущих рецензируемых научных журналов и изданий, в которых должны быть опубликованы основные научные результаты диссертаций на соискание ученой степени доктора и кандидата наук».

Журнал «Известия ВУЗов. Черная металлургия» индексируется в международной базе данных Scopus.

Журнал «Известия ВУЗов. Черная металлургия» зарегистрирован Федеральной службой по надзору в сфере связи и массовых коммуникаций ПИ № ФС77-35456

IZVESTIYA

VUZOV. CHERNAYA METALLURGIYA

IZVESTIYA. FERROUS METALLURGY

Editor-in-Chief: LEONT'EV L.I.
(Russian Academy of Sciences, Moscow)

Deputy Editor-in-Chief: PROTOPOPOV E.V.
(Siberian State Industrial University, Novokuznetsk)

Editorial Board:

N.P. ALESHIN (Russian Academy of Sciences, Moscow)

G.V. ASHIKHMIN (JSC "Institute
Tsvetmetobrabotka", Moscow)

M.V. ASTAKHOV (National Research Technological
University "MISIS", Moscow)

S.O. BAISANOV (Abishev Chemical-Metallurgical
Institute, Karaganda, Republic of Kazakhstan)

V.D. BELOV (National Research Technological
University "MISIS", Moscow)

A.A. BRODOV, Editor of the section "**Economic
efficiency of metallurgical production**" (IP Bardin
Central Research Institute for Ferrous Metallurgy,
Moscow)

A.N. DMITRIEV (Institute of Metallurgy, Ural
Branch of the Russian Academy of Sciences, Ural Federal
University, Ekaterinburg)

A.V. DUB (JSC "Science and Innovations", Moscow)

M.R. FILONOV, Editor of the section "**Material
science**" (National Research Technological University
"MISIS", Moscow)

A.M. GLEZER (National Research Technological
University "MISIS", Moscow)

S.M. GORBATYUK (National Research Technological
University "MISIS", Moscow)

K.V. GRIGOROVICH, Editor of the section "**Metallur-
gical Technologies**" (Baikov Institute of Metallurgy and
Materials Science of RAS, Moscow)

V.E. GROMOV (Siberian State Industrial University,
Novokuznetsk)

A.G. KOLMAKOV (Baikov Institute of Metallurgy and
Materials Science of RAS, Moscow)

V.M. KOLOKOL'TSEV (Magnitogorsk State Technical
University, Magnitogorsk)

M.V. KOSTINA (Baikov Institute of Metallurgy and
Materials Science of RAS, Moscow)

K.L. KOSYREV (JSC "NPO "TSNIITMash", Moscow)

YU.A. KURGANOVA (Bauman Moscow State
Technical University, Moscow)

V.V. KURNOSOV (National Research Technological
University "MISIS", Moscow)

S.S. LAZUTKIN (Group of Companies "MetProm",
Moscow)

H. LINN (Linn High Therm GmbH, Hirschbach,
Germany)

V.I. LYSAK (Volgograd State Technical University,
Volgograd)

L.P. MYSHLYAEV (Siberian State Industrial
University, Novokuznetsk)

S.A. NIKULIN (National Research Technological
University "MISIS", Moscow)

O.I. OSTROVSKI (University of New South Wales,
Sidney, Australia)

G.S. PODGORODETSKII, Editor of the section
"**Resources Saving in Ferrous Metallurgy**" (National
Research Technological University "MISIS", Moscow)

I.YU. PYSHMINTSEV, Editor of the section
"**Innovations in metallurgical industrial and
laboratory equipment, technologies and materials**"
(Russian Research Institute of the Pipe Industry,
Chelyabinsk)

TS.V. RASHEV, Editor of the section "**Superduty steel**"
(Bulgarian Academy of Sciences, Bulgaria)

A.I. RUDSKOI (Peter the Great Saint-Petersburg
Polytechnic University, Saint-Petersburg)

O.YU. SHESHUKOV (Ural Federal University,
Ekaterinburg)

L.M. SIMONYAN, Editor of the section "**Ecology
Rational Use of Natural Resources**" (National Research
Technological University "MISIS", Moscow)

R.F. SINGER (Friedrich-Alexander University,
Germany)

B.A. SIVAK (VNIIMETMASH Holding Company,
Moscow)

L.A. SMIRNOV (OJSC "Ural Institute of Metals",
Ekaterinburg)

S.V. SOLODOV, Editor of the section "**Information
Technologies and Automatic Control in Ferrous
Metallurgy**" (National Research Technological University
"MISIS", Moscow)

M. SPEIDEL (Swiss Academy of Materials, Switzerland)

N.A. SPIRIN (Ural Federal University, Ekaterinburg)

TANG GUOI (Institute of Advanced Materials of
Tsinghua University, Shenzhen, China)

M.V. TEMLYANTSEV (Siberian State Industrial
University, Novokuznetsk)

E.P. VOLYNKINA (Siberian State Industrial
University, Novokuznetsk)

A.B. YUR'EV (OJSC "ZSMK", Novokuznetsk)

V.S. YUSUPOV (Baikov Institute of Metallurgy and
Materials Science of RAS, Moscow)

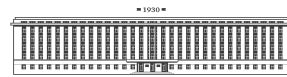
M. ZINIGRAD (Ariel University, Israel)

V.I. ZOLOTUKHIN (Tula State University, Tula)

Founders:



National Research Technological University "MISIS"



Siberian State Industrial University

This issue of the journal was prepared by
National Research Technological University "MISIS"

Editorial Addresses:

119991, Moscow, Leninskii prosp., 4
National Research Technological University "MISIS",
Tel.: +7 (495) 638-44-11, +7 (499) 236-14-27
E-mail: fermet.misis@mail.ru, ferrous@sisiu.ru
www.fermet.misis.ru

654007, Novokuznetsk, Kemerovo region,
Kirova str., 42
Siberian State Industrial University,
Tel.: +7 (3843) 74-86-28
E-mail: redjizvz@sibsiu.ru

Journal "Izvestiya VUZov. Chernaya Metallurgiya = Izvestiya. Ferrous metallurgy" is included in the "List of the leading peer-reviewed scientific journals and publications, in which should be published major scientific results of dissertations for the degree of doctor and candidate of sciences" by the decision of the Higher Attestation Commission.

The journal "Izvestiya VUZov. Chernaya Metallurgiya = Izvestiya. Ferrous metallurgy" is indexed in Scopus.

Journal "Izvestiya VUZov. Chernaya Metallurgiya = Izvestiya. Ferrous metallurgy" is registered
in Federal Service for Supervision in the Sphere of Mass Communications **PI number FS77-35456**

СОДЕРЖАНИЕ

Счастливцев В.М. Уральская железная промышленность конца XIX в. глазами Д.И. Менделеева	5
---	---

МЕТАЛЛУРГИЧЕСКИЕ ТЕХНОЛОГИИ

Мартirosян В.А., Сасунцян М.Э. Исследование шлаков металлургических заводов Армении при тонком измельчении	8
Михайленко А.М., Шварц Д.Л. Концепция оптимальной калибровки сортопрокатных валков. Пространство схем калибровок	15
Скуднов В.А., Сафронов А.С., Хлыбов А.А. Оценка структурной чувствительности предельной деформации трубных сталей к сроку эксплуатации магистральных трубопроводов с помощью комплексных энергетических критериев разрушения синергетики	25

ЭКОЛОГИЯ И РАЦИОНАЛЬНОЕ ПРИРОДОПОЛЬЗОВАНИЕ

Еронько С.П., Горбатьюк С.М., Ткачев М.Ю., Ошовская Е.В. Совершенствование конструкции и модельные исследования работы системы газотосога электродуговой печи литейного цеха	34
--	----

МАТЕРИАЛОВЕДЕНИЕ

Зурнаджи В.И., Ефременко В.Г., Брыков М.Н., Гаврилова В.Г., Цветкова Е.В. Объемные изменения при нагреве в стали 60С2ХФА, подвергнутой Q-p-обработке	42
Капуткина Л.М., Свяжин А.Г., Смаригина И.В., Киндоп В.Э. Коррозионная и кавитационная стойкость в морской воде высокопрочных азотистых хромоникельмарганцевых аустенитных сталей	49
Краюшкин Н.А., Прибытков И.А., Шагохин К.С. Формирование температурных полей и термических напряжений в процессе затвердевания цилиндрических непрерывнолитых стальных заготовок	57
Муравьев В.И., Бахматов П.В., Лончаков С.З., Фролов А.В. Особенности деформации и разрушения упрочненных высокоуглеродистых сталей после обработки в температурных условиях фазового предпревращения и превращения	62

ИНФОРМАЦИОННЫЕ ТЕХНОЛОГИИ И АВТОМАТИЗАЦИЯ В ЧЕРНОЙ МЕТАЛЛУРГИИ

Денисов М.А., Черных В.Н. Метод исследования нагрева окисляющегося металла в программных пакетах инженерного анализа	73
--	----

В ПОРЯДКЕ ДИСКУССИИ

Чернышов Е.А., Романова Е.А., Романов А.Д. Исследование хладостойкости и механических свойств высокопрочной среднелегированной стали в зависимости от технологии получения литых заготовок	79
--	----

CONTENTS

V.M. Schastlivtsev Mendeleev view on Ural ferrous industry of the end of 19th century	5
---	---

METALLURGICAL TECHNOLOGIES

V.A. Martirosyan, M.E. Sasuntsyan Slags of the metallurgical plants of Armenia at fine grinding	8
A.M. Mikhailenko, D.L. Shvarts The concept of optimal bar roll pass design. Report 3. Space of roll pass design schemes	15
V.A. Skudnov, A.S. Safronov, A.A. Khlybov Estimation of structural sensitivity of pipe steels ultimate strain to pipelines service life using complex energy criteria of synergy fracture	25

ECOLOGY AND RATIONAL USE OF NATURAL RESOURCES

S.P. Eron'ko, S.M. Gorbatyuk, M.Yu. Tkachev, E.V. Oshovskaya Design improvement and operation modeling of EAF gas exhaust system of a foundry shop	34
--	----

MATERIAL SCIENCE

V.I. Zurnadzhi, V.G. Efremenko, M.N. Brykov, V.G. Gavrilova, E.V. Tsvetkova Volumetric changes at heating in steel 60Si2CrV subjected to Q&P treatment	42
L.M. Kaputkina, A.G. Svyazhin, I.V. Smarygina, V.E. Kindop Corrosion and cavitation resistance in seawater of chromium-nickel-manganese high-strength nitrogen austenitic steels	49
N.A. Krayushkin, I.A. Pribytkov, K.S. Shatokhin Formation of temperature fields and thermal stresses arising during solidification of cylindrical continuously cast steel billets	57
V.I. Murav'ev, P.V. Bakhmatov, S.Z. Lonchakov, A.V. Frolov Deformation and fracture of strengthened high-carbon steel after treatment in temperature conditions of phase pre-transformation and transformation	62

INFORMATION TECHNOLOGIES AND AUTOMATIC CONTROL IN FERROUS METALLURGY

M.A. Denisov, V.N. Chernykh Method of the research of oxidizable metal heating by software suites of engineering analysis	73
---	----

IN THE ORDER OF DISCUSSION

E.A. Chernyshov, I.M. Baev, A.D. Romanov, E.A. Romanova Cold resistance and mechanical properties of high-strength medium alloy steel depending on the technology of cast billets production	79
--	----

УДК 669.015.7

СОВЕРШЕНСТВОВАНИЕ КОНСТРУКЦИИ И МОДЕЛЬНЫЕ ИССЛЕДОВАНИЯ РАБОТЫ СИСТЕМЫ ГАЗООТСОСА ЭЛЕКТРОДУГОВОЙ ПЕЧИ ЛИТЕЙНОГО ЦЕХА

Еронько С.П.¹, д.т.н., профессор, зав. кафедрой «Механическое оборудование заводов черной металлургии» им. проф. Седуша В.Я. (ersp@meta.ua)

Горбатюк С.М.², д.т.н., профессор, зав. кафедрой «Инжиниринг технологического оборудования» (sgor02@mail.ru)

Ткачев М.Ю.¹, к.т.н., доцент кафедры «Механическое оборудование заводов черной металлургии» им. проф. Седуша В.Я. (mishel-tkachev@ya.ru)

Ошовская Е.В.¹, к.т.н., доцент кафедры «Механическое оборудование заводов черной металлургии» им. проф. Седуша В.Я. (evo2008@bk.ru)

¹ Донецкий национальный технический университет
(83001, Украина, Донецк, ул. Артема, 58)

² Национальный исследовательский технологический университет «МИСиС»
(119049, Россия, Москва, Ленинский пр., 4)

Аннотация. В результате обследования систем газоотсоса малотоннажных электродуговых печей (от 3 до 10 т), эксплуатируемых в литейных цехах машиностроительных предприятий, выявлены узкие места, из-за которых в производственные помещения попадает значительное количество газопылевых выделений, загрязняющих воздух в рабочих зонах. В первую очередь это связано с несовершенством конструктивных схем систем эвакуации газа и пыли, выбрасываемых из полости печи через выпускной канал, рабочее окно, зазоры между ее корпусом и сводом, а также между кромками отверстий в верхней его части и опущенными через них электродами. В частности, узлы сочленения улавливающих поворотных зонтов с газоотводящими трубопроводами в этих системах не обеспечивают надлежащей герметизации подвижных соединений. В связи с этим авторами предложена усовершенствованная конструкция механизма поворота зонта печи, предусматривающая применение двух песочных затворов, устраняющих возможность выхода в окружающую среду вредных выделений между подвижно сочлененными элементами системы. Для начала проектирования промышленного образца модернизированного механизма разработана методика расчета энергосиловых параметров его привода. Предварительная проверка правильности принятых технических решений и корректности полученных расчетных зависимостей выполнена на действующей модели исследуемой системы, изготовленной в масштабе 1:10 по отношению к промышленному образцу. В ходе модельных исследований с использованием контрольно-измерительного комплекса, включавшего тензорезисторный преобразователь, усилитель переменного тока, аналого-цифровой преобразователь и ЭВМ, зафиксирована нагрузка, действующая на привод модели механизма поворота зонта при его переводе из рабочей позиции в положение парковки и обратно. При этом нагрузку измеряли для двух случаев: при отсутствии и наличии песка в затворах, обеспечивающих герметизацию подвижно сочлененных элементов исследуемой механической системы. Установлено, что доля сил сопротивления, возникающих в двух песочных затворах при относительном повороте подвижного элемента, составляет 20 – 26 % от общей нагрузки на привод механизма в зависимости от угловой скорости консоли с зонтом. Значение данного показателя, рассчитанное по полученным теоретическим зависимостям, находилось в пределах 17 – 23 % для механизмов поворота зонта дуговых печей тоннажностью от 3 до 10 т. Видеосъемка картин движения потоков дыма, истекающего из модели печи через имеющиеся зазоры между ее корпусом и сводом при имитации сталеплавления, подтвердила надежность функционирования песочных затворов, обеспечивающих полную герметизацию в узлах сочленения элементов механизма поворота зонта. Практическое использование предложенного технического решения позволит повысить эффективность эвакуации вредных газопылевых выделений из рабочей зоны плавильных печей, используемых в литейном производстве.

Ключевые слова: электродуговая печь, система газоотсоса, песчаный затвор, физическая модель, привод, момент сил сопротивления, мощность.

DOI: 10.17073/0368-0797-2019-1-34-41

При разработке новых технологий и оборудования [1 – 15] весьма актуальными являются технические решения, направленные на минимизацию загрязнения окружающей среды. Для электродуговых печей, эксплуатируемых в литейных цехах машиностроительных предприятий, необходимость модернизации систем газоотсоса обусловлена превышением допустимых норм по содержанию вредных включений в рабочих зонах, что связано с моральным

и физическим износом соответствующего оборудования, введенного в строй несколько десятков лет назад [16 – 21].

Как известно, эвакуацию газопылевых выделений из электродуговых печей тоннажностью 3 – 10 т, применяемых в литейном производстве, осуществляют с помощью систем, включающих улавливающий зонт, отводящий газопровод, тканевый фильтр, дымосос и вертикальную дымовую трубу [22 – 25].

Специалистами проведены обследования систем газоотсоса электропечей на нескольких машиностроительных предприятиях Российской Федерации и Украины с целью выявления «узких мест», наличие которых не позволяет обеспечить в литейных цехах требуемую чистоту воздуха. В результате установлено, что наибольший объем газа и пыли попадает в промышленное помещение из-за несовершенства конструкции поворотного зонта, расположенного над плавильной печью и полностью перекрывающего в плане ее свод. При этом главной конструктивной недоработкой зонта является узел подвижного сочленения его корпуса с входом газоотводящего трубопровода. Использование для этих целей гибкого рукава из теплостойкой ткани или металлической гильзы, несущей полую консоль с зонтом и имеющей возможность поворота относительно вертикального трубчатого элемента газопровода, не позволяет достичь надежной герметичности подвижных соединений элементов системы, что приводит к заметному снижению эффективности ее функционирования [26 – 29].

В связи с этим авторами настоящей статьи выполнена работа, направленная на усовершенствование поворотного зонта за счет применения в нем специальных затворов, исключающих выход в окружающее пространство газопылевой смеси в местах расположения подвижных соединений его составных элементов.

В соответствии с поставленной целью исследования и с учетом имевшегося опыта проектирования подобных устройств [30 – 32] предложена усовершенствованная система поворотного зонта, схематично представленная на рис. 1. Она включает колпак 16,

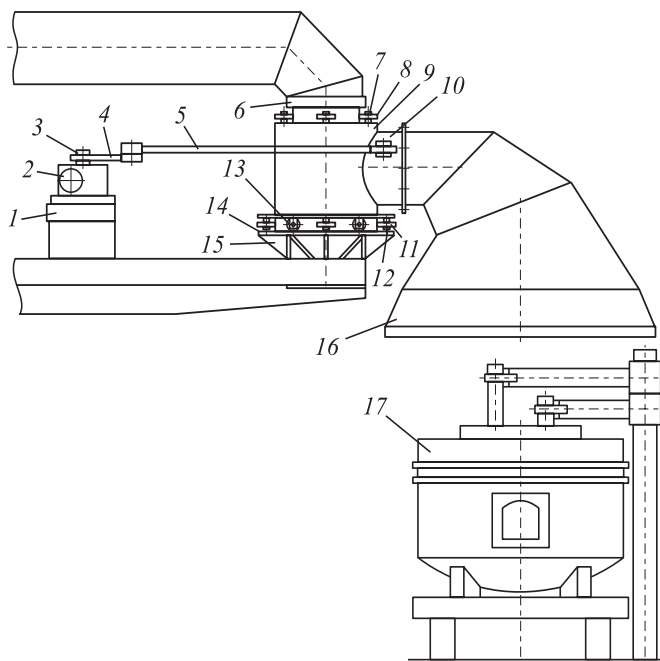


Рис. 1. Общий вид зонта с механизмом поворота

Fig. 1. General view of the collection hood with rotation mechanism

соосно расположенный над печью 17 и закрепленный на пустотелой консоли 10 с возможностью поворота вокруг оси несущей колонны 6. Поворот зонта на угол 90° осуществляют с помощью кривошипно-рычажного механизма, установленного на платформе 1, смонтированной на требуемой высоте рядом с колонной 6. Механизм поворота содержит червячный мотор-редуктор 2 с вертикальным тихоходным валом 3, на хвостовике которого установлен кривошип 4, передающий усилие рычагу 5, шарнирно связанному с пустотелой консолью 10. Сама консоль жестко соединена с гильзой 9, охватывающей несущую колонну 6. Верхний и нижний торец гильзы 9, как показано на рис. 2, снабжены соответственно фланцами 24 и 19, имеющими цилиндрические фартуки 22 и 20. Эти фартуки помещены в кольцевые емкости, образованные фланцами 21 и 18, приваренными с обеспечением герметичности швов соответственно к несущей колонне 6 и кольцевой платформе 14. При этом обе кольцевые емкости заполнены сухим песком 23, выполняющим роль затвора, устраняющего как подсос воздуха в газоотводящий тракт, так и выход из него газа и пыли в окружающее пространство. В стенке несущей колонны между фланцами гильзы со стороны дуговой печи выполнено отверстие, форма и размеры которого соответствуют проходному сечению полый консоли 10. На верхнем фланце гильзы по периметру с одинаковым шагом закреплены четыре вертикально расположенные оси 7 с установленными на них центрирующими роликами 8, контактирующими с наружной поверхностью несущей колонны 6. В свою очередь на нижнем фланце гильзы на осях 12 аналогично закреплены четыре центрирующих ролика 11, а между ними дополнительно четыре вертикально расположенных ролика 13, которыми гильза опирается на коль-

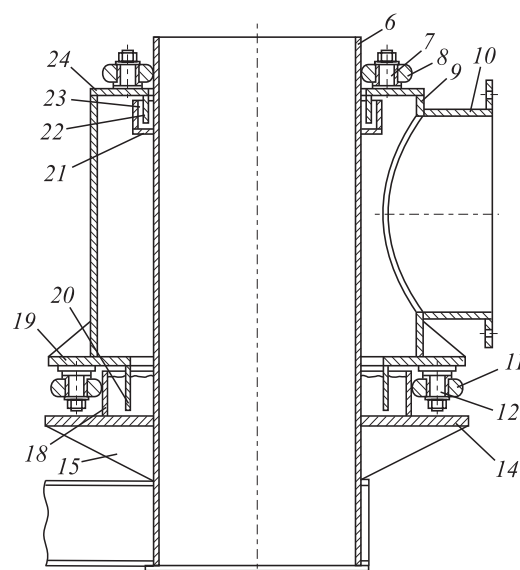


Рис. 2. Конструктивное исполнение песчаных затворов поворотного зонта

Fig. 2. Design of the sand gates of a rotary collection hood

цевую платформу 14 посредством косынок 15, жестко закрепленную на нижней части несущей колонны 6. Наличие у гильзы 9 центрирующих 8, 11 и опорных 13 роликов минимизирует нагрузку на привод механизма поворота зонта.

Выполнению проектирования промышленного образца модернизированного зонта с предложенным вариантом герметизации подвижных сочленений предшествовала разработка методики расчета энергосиловых параметров механизма его поворота.

В соответствии с расчетной схемой, показанной на рис. 3, суммарный статический момент сопротивления M_c повороту гильзы с зонтом включает несколько составляющих:

$$M_c = M_1 + M_2 + M_3 + M_4 + M_5, \quad (1)$$

где M_1 – момент сил сопротивления, действующих на гильзу при ее повороте со стороны верхних центрирующих роликов, находящихся в контакте с наружной цилиндрической поверхностью несущей колонны; M_2 – момент сил сопротивления, действующих на гильзу при ее повороте со стороны нижних центрирующих роликов, находящихся в контакте с наружной цилиндрической поверхностью нижней кольцевой емкости, жестко связанной с несущей колонной через кольцевую платформу; M_3 – момент сил сопротивления, действующих на гильзу при ее повороте со стороны опорных роликов, контактирующих с горизонтальной поверхностью кольцевой платформы; M_4 и M_5 – моменты сил трения, действующих соответственно на поверхности верхнего и нижнего кольцевых фартуков при их поворотном движении в слое песка.

Для расчета первых трех составляющих статического момента сопротивления, преодолеваемого приводом

при функционировании поворотной системы зонта, необходимо предварительно найти реакции в центрирующих опорах $R_{ц0}$ и равнодействующую реакций в поддерживающей опоре $R_{п0}$ гильзы, используя систему двух уравнений:

$$\sum F_{z_i} = 0; R_{п0} - G_r - G_k - G_3 = 0; \quad (2)$$

$$\sum M_{O_i} = 0; R_{ц0}h - G_k x_2 - G_3 x_3 = 0. \quad (3)$$

Откуда $R_{п0} = G_r + G_k + G_3$; $R_{ц0} = \frac{G_k x_2 + G_3 x_3}{h}$. Тогда $M_1 = R_{ц0} \left(\frac{\mu d_{ц} + 2k}{D_{ц}} \right) \frac{d_{вр}}{2}$; $M_2 = R_{ц0} \left(\frac{\mu d_{ц} + 2k}{D_{ц}} \right) \frac{d_{нр}}{2}$.

В этих выражениях μ – коэффициент трения скольжения; $d_{ц}$ – диаметр оси, на которой размещен центрирующий ролик; k – коэффициент трения качения; $D_{ц}$ – наружный диаметр центрирующего ролика; $d_{вр}$ и $d_{нр}$ – соответственно диаметры окружностей, на которых расположены центры осей вращения верхних и нижних центрирующих роликов.

Соответственно $M_3 = R_{п0} \left(\frac{\mu d_o + 2k}{D_o} \right) \frac{d_{нр}}{2}$. Здесь d_o – диаметр оси, на котором установлен опорный ролик; D_o – наружный диаметр опорного ролика.

При определении последних двух составляющих момента сопротивления, препятствующих повороту гильзы, воспользуемся поясняющей схемой, приведенной на рис. 3. На этой схеме обозначена глубина погружения кольцевого фартука в слой песка $h_{сп}$, внутренний диаметр фартука $d_{ф}$ и его толщина δ .

Давление столба сыпучего материала

$$P_{см} = \rho_{п} g h_{сп}, \quad (4)$$

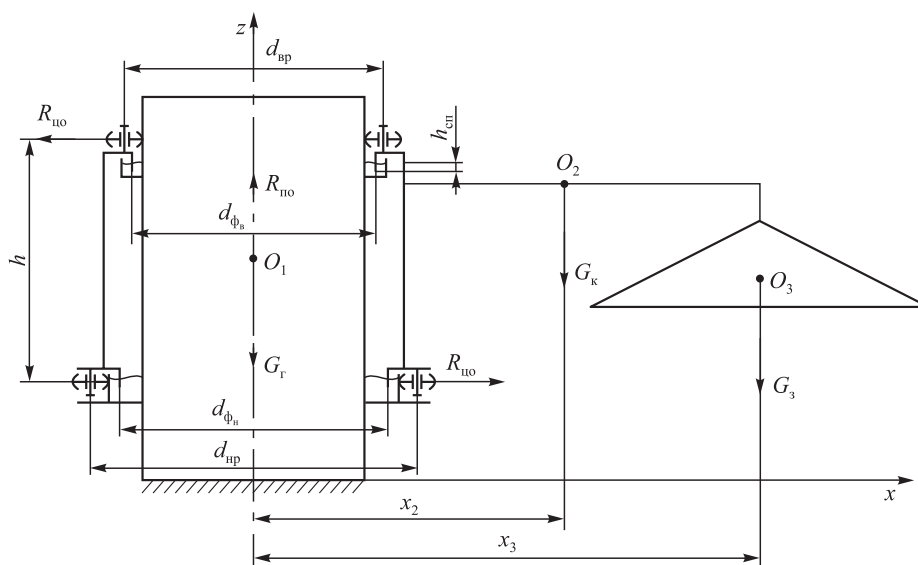


Рис. 3. Расчетная схема привода механизма поворота зонта системы газоотсоса электродуговой печи литейного цеха

Fig. 3. Calculation scheme of the drive for rotation mechanism of collection hood of EAF gas exhaust system in foundry shop

где ρ_n – насыпная плотность песка; g – ускорение силы тяжести.

На внутреннюю и наружную поверхности кольцевого фартука, заглубленные в слой песка, действует давление, среднее значение которого

$$P_c = 0,5P_{cm}k_c, \quad (5)$$

где k_c – коэффициент бокового давления, равный 0,30 – 0,35.

Сила, с которой песок воздействует на стенки фартука

$$F_n = P_c \left[\pi d_\phi h_{cn} + \pi (d_\phi + 2\delta) h_{cn} \right]. \quad (6)$$

При поворотном движении фартука в слое песка возникает сила трения

$$F_{тр} = F_n k_{мп}, \quad (7)$$

где $k_{мп}$ – коэффициент трения скольжения между поверхностью фартука и слоем песка.

Тогда моменты сил трения, тормозящих гильзу в верхнем и нижнем кольцевых песочных затворах

$$M_4 = F_{тр} \frac{d_{\phi_n}}{2}; \quad M_5 = F_{тр} \frac{d_{\phi_n}}{2}, \quad (8, 9)$$

где d_{ϕ_n} и d_{ϕ_n} – диаметры верхнего и нижнего кольцевых фартуков.

Динамический момент при пуске привода

$$M_d = J\varepsilon, \quad (10)$$

где J – суммарный момент инерции системы относительно оси z ; ε – угловое ускорение системы при времени ее разгона t_p .

Суммарный момент инерции системы относительно оси z

$$J = \sum (J_{C_i} + m_i x_i^2), \quad (11)$$

где J_{C_i} – момент инерции структурного элемента системы относительно оси, проходящей через его центр массы; m_i – масса структурного элемента; x_i – удаление центра тяжести структурного элемента от оси z .

Угловое ускорение системы

$$\varepsilon = \frac{\omega}{t_p}, \quad (12)$$

где ω – заданная угловая скорость поворота подвижной части системы, c^{-1} .

Статическая мощность привода

$$N_c = \frac{M_c \omega}{\eta_m}, \quad (13)$$

где η_m – коэффициент полезного действия механизма.

Общее передаточное число привода механизма поворота зонта

$$i_o = i_{рм} i_{мр} = \frac{\omega_{дв}}{\omega}, \quad (14)$$

где $i_{рм}$ – передаточное число рычажного механизма; $i_{мр}$ – передаточное число мотор-редуктора; $\omega_{дв}$ – угловая скорость вала электродвигателя, c^{-1} .

Выборный по каталогу двигатель следует проверить на пусковую способность:

$$\frac{M_c + M_d}{M_n i_o} \leq \lambda, \quad (15)$$

где M_n и λ – паспортное значение номинального момента и средняя кратность пускового момента выбранного двигателя.

Для проверки правильности принятых технических решений и корректности полученных расчетных зависимостей провели лабораторные эксперименты на изготовленном в масштабе 1:10 модельном комплексе, включавшем действующие физические модели всех структурных единиц системы газоотсоса 8-т дуговой сталеплавильной печи (рис. 4, а).

В соответствии с планом эксперимента, изучили характер изменения нагрузок, действующих в звеньях рычажного механизма модели зонта при его переводе из рабочей позиции в исходную и обратно. Также установили долю приращения момента сопротивления повороту зонта, обусловленного силой трения элементов цилиндрических фартуков, возникающей при их повороте в слое песка, выполняющего функцию затвора. Контроль указанных силовых показателей осуществили с использованием измерительного комплекса, собранного в соответствии с рекомендациями работы [33] и включавшего тензорезисторный преобразователь, усилитель переменного тока, аналого-цифровой преобразователь и ЭВМ с печатающим устройством. В качестве тензорезисторного преобразователя служил рычаг, передающий усилие от кривошипа пустотелой консоли. Для этого на его плоские поверхности вдоль продольной оси симметрии были наклеены два фольговых тензодатчика сопротивлением 200 Ом, подключенные к усилителю по полумостовой схеме с помощью экранированного кабеля. Снимаемый с полумоста сопротивлений электрический сигнал, возникающий при растяжении или сжатии рычага под действием передаваемой им силы, после усиления и преобразования в цифровой код поступал в системный блок ЭВМ. Далее обрабатывался с помощью специальной прикладной программы, и на экран монитора выводилось визуальное отображение изменяющегося во времени значения регистрируемой нагрузки с последующей распечаткой на принтере построенного графика.

С использованием данного контрольно-измерительного комплекса провели серию измерений продольной нагрузки, действующей на рычаг при отсутствии и на-

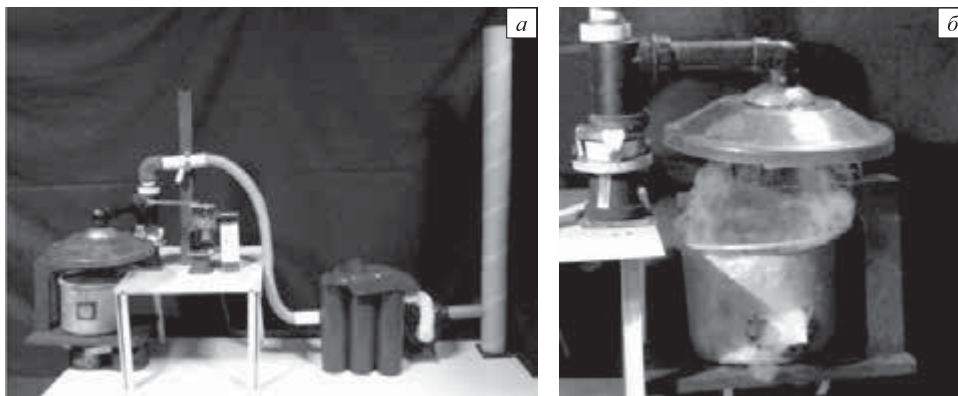


Рис. 4. Общий вид модельного комплекса модернизированной системы газоотсоса электродуговой печи (а) и картина движения потоков дыма, истекающего из нее при имитации сталеплавильного процесса (б)

Fig. 4. General view of the model complex of modernized gas exhaust system of EAF (a) and picture of the smoke streams movement which outflows from it during steelmaking process imitating (b)

личии сухого песка, обеспечивающего герметизацию подвижных сочленений несущей колонны с охватывающей ее гильзой, жестко связанной с пустотелой консолью, удерживающей на свободном конце зонт.

Перед началом расшифровки зарегистрированных сигналов, отображаемых в кодах аналого-цифрового преобразователя, выполнили тарировку тензорезисторного преобразователя. После статистической обработки ее результатов по методике, рекомендованной в работе [34], построили график тарировочной зависимости, а также установили погрешность используемого метода измерений, которая не превышала 10 %.

Декодирование с помощью графика тарировки данных, зафиксированных при эксперименте, показало, что суммарная сила сопротивления, возникающая из-за трения в верхнем и нижнем песчаных затворах при повороте зонты, составляет 20 – 26 % от общей технологической нагрузки, преодолеваемой приводом исследуемого механизма.

Данные расчета значений составляющих суммарного статического момента сопротивления повороту гильзы, выполненного по предлагаемой методике для промышленных образцов механизма (см. таблицу), свидетельствуют о том, что общая доля моментов M_4 и M_5 , вызванных трением в песчаных затворах, может

достигать 17 – 23 % от суммарного значения M_c . Таким образом, соотношения между учитываемыми составляющими нагрузки на привод исследуемого механизма, определенные расчетом и экспериментальным путем, достаточно близки между собой.

Наряду с измерениями нагрузок, действующих на элементы модели механизма поворота зонты печи, осуществляли видеофиксацию картин распределения потоков дыма, истекающего из ее полости через имеющиеся зазоры между корпусом и сводом при имитации сталеплавильного процесса. Для этого в рабочее пространство модели печи под небольшим давлением подавали от специального генератора дым, который при выходе через выпускной канал, а также зазоры, образованные кромками отверстий в своде и опущенными электродами, увлекался под зонт и далее по отводящему трубопроводу поступал к вертикальной трубе за счет разрежения, создававшегося дымососом. Просмотр видеозаписей в динамике и в режиме «стоп-кадр» (рис. 4, б) показал, что весь объем дыма, выходящего из модели печи через зазоры, эвакуировался из рабочей зоны. При этом протечек дыма в местах расположения песчаных затворов поворотного зонты в окружающее пространство не было, т. е. обеспечивалась надежная герметизация в узлах его подвижных сочленений.

Расчетные значения параметров привода механизма поворота зонты для малотоннажных дуговых печей

Estimated values of the drive parameters of the collection hood rotation mechanism for low-tonnage arc furnaces

Тоннаж печи, т	Основные размеры элементов механизма, мм					Сила тяжести элементов механизма, Н			Значения составляющих момента сопротивления повороту зонты, Н·м					M_c , Н·м	ω , с ⁻¹	N_e , кВт
	$d_{вр}$	$d_{нр}$	h	x_2	x_3	G_r	G_k	G_3	M_1	M_2	M_3	M_4	M_5			
3	800	1000	960	1200	2300	1960	1350	1650	56	70	62	24	31	243	0,5	0,22
5	800	1000	1050	1320	2450	1960	1500	1800	61	76	66	24	31	258	0,5	0,22
8	1000	1300	1200	1500	2600	2940	2200	2500	102	133	124	37	46	442	0,4	0,32
10	1000	1300	1320	1600	2850	2940	2450	2900	115	150	134	37	46	482	0,4	0,32

Информация, полученная в ходе проведенных исследований, использована при подготовке рабочего проекта реконструкции системы газоотсоса 8-т дуговой печи.

Выводы. Практическое использование результатов выполненных теоретических и экспериментальных исследований позволит провести модернизацию устаревших систем газоотсоса малотоннажных электродуговых печей, эксплуатируемых в литейных цехах машиностроительных предприятий, благодаря чему снизится количество газопылевых выделений в рабочие зоны во время ведения технологического процесса в плавильных агрегатах.

БИБЛИОГРАФИЧЕСКИЙ СПИСОК

- Eronko S.P., Gorbatyuk S.M., Oshovskaya E.V., Starodubtsev B.I. New engineering solutions in creation of mini-BOF for metallic waste recycling // IOP Conference Series: Materials Science and Engineering. 2018. 287 (1). Article no. 012004.
- Еронько С.П., Горбатюк С.М., Ошовская Е.В., Стародубцев Б.И. Разработка автоматической системы газодинамической отсечки конечного шлака для конвертера с вращающимся корпусом // Изв. вуз. Черная металлургия. 2017. Т. 60. № 11. С. 863 – 869.
- Еронько С.П., Ошовская Е.В., Ткачев М.Ю. Исследование и совершенствование системы быстрой смены погружных стаканов промежуточного ковша слябовой МНЛЗ // Изв. вуз. Черная металлургия. 2016. Т. 59. № 1. С. 49 – 56.
- Keropyan A.M., Kantovich L.I., Voronin B.V. etc. Influence of uneven distribution of coupling mass on locomotive wheel pairs, its tractive power, straight and curved sections of industrial rail tracks // IOP Conference Series: Earth and Environmental Science. 2017. Vol. 87. No. 6. Article no. 062005.
- Керопян А.М., Герасимова А.А. Связь температуры в зоне контакта системы колесо - рельс с уклоном рельсового пути промышленного железнодорожного транспорта // Изв. вуз. Черная металлургия. 2017. Т. 60. № 5. С. 355 – 363.
- Bardovskiy A.D., Gorbatyuk S.M., Keropyan A.M., Bibikov P.Y. Assessing parameters of the accelerator disk of a centrifugal mill taking into account features of particle motion on the disk surface // Journal of Friction and Wear. 2018. Vol. 39. No. 4. P. 326 – 329.
- Bardovsky A., Gerasimova A., Aydunbekov A. The principles of the milling equipment improvement // MATEC Web of Conferences. 2018. No. 224. Article no. 01019.
- Gorbatyuk S., Kondratenko V., Sedyk L. Tool stability analysis for deep hole drilling // MATEC Web of Conferences. 2018. No. 224. Article no. 01035.
- Gerasimova A., Gorbatyuk S., Devyatiarova V. Application of gas-thermal coatings on low-alloyed steel surfaces // Solid State Phenomena. 2018. No. 284 SSP. P. 1284 – 1290.
- Zarapin A.Yu., Shur A.I., Chichenev N.A. Improvement of the unit for rolling aluminum strip clad with corrosion-resistant steel // Steel in Translation. 1999. Vol. 29. No. 10. P. 69 – 71.
- Зарапин А.Ю., Станишевский С.Э., Чиченев А.Н. Линия для непрерывного получения полос с газотермическим покрытием из никелевых сплавов // Тяжелое машиностроение. 1999. № 6. С. 16 – 20.
- Зарапин А.Ю., Чиченев А.Н. Проектирование линий для производства композиционных материалов на основе объектно-ориентированного подхода // Тяжелое машиностроение. 1999. № 6. С. 21 – 25.
- Gorbatyuk S.M., Gerasimova A.A., Belkina N.N. Applying thermal coatings to narrow walls of the continuous-casting molds // Materials Science Forum. 2016. No. 870. P. 564 – 567.
- Пименов Г.А., Костюков Г.А., Рябов В.Д., Кобелев О.А. Изготовление крупногабаритных толстолистовых заготовок методомковки // Тяжелое машиностроение. 1991. № 9. С. 21 – 24.
- Kobelev O.A., Tsepina M.A., Skripalenko M.M., Popov V.A. Features of technological layout of manufacture of unique mono-block large-dimension plates // Advanced Materials Research. 2009. Vol. 59. P. 71 – 75.
- Сталинский Д.В., Пирогов А.Ю., Швец М.Н. и др. Газоочистка малотоннажных электросталеплавильных печей в литейном цехе // Металлургическая и горнорудная промышленность. 2016. № 6. С. 100 – 105.
- Рахметова Э.Р. Разработка системы очистки отходящих газов от электродуговых печей литейного цеха и мер повышения экологичности производства // Всероссийский форум научной молодежи «Богатство России»: Сб. докладов. – М.: Московский государственный технический университет им. Н.Э. Баумана, 2018. С. 275 – 276.
- Павлович Л.Б., Садыхова В.В., Шульдишева Д.А. Оценка экологического риска от выбросов литейного производства в атмосферу // Вестник Сибирского государственного индустриального университета. 2014. № 4 (10). С. 52 – 55.
- Речкалов А.В., Зинуров И.Ю., Кузьмин М.Г. и др. Основные требования к дуговому печам, выплавляющим металл для производства литья // Электрометаллургия. 2014. № 11. С. 2 – 5.
- Malinovskiy V.S. Technical-economic results of industrial realization of direct current arc furnaces of new generation // CIS iron and steel review. 2014. No. 9. P. 4 – 19.
- Крутянский М.М., Нехамин С.М., Ребиков Е.М. Расчет газовой выделений из дуговых печей постоянного и переменного тока в литейном цехе // Электрометаллургия. 2016. № 7. С. 27 – 34.
- Ладыгичев М.Г., Чижикова В.М. Сырье для черной металлургии: Справочное издание: В 2-х томах. Том. 2. Экология металлургического производства. – М.: Теплотехник, 2005. – 448 с.
- Krutyanskiy M.M., Nekhamin S.M., Rebikov E.M. Calculation of gas release from DC and AC arc furnaces in a foundry // Russian metallurgy (Metally). 2016. No. 12. P. 1119 – 1124.
- Barkan M.S., Kovshov V.P. Calculation of harmful impurities formation and the technology of cupola dust-and-gas emission intensive cyclone cleaning from solids and gaseous components // Global journal of pure and applied mathematics. 2016. No. 3. P. 2323 – 2333.
- Gudim Yu.A., Zinurov I.Yu., Kiselev A.D. etc. Rational methods for the intensification of melting in modern arc steel-melting furnaces // Russian metallurgy (Metally). 2008. No. 8. P. 651 – 654.
- Маляров А.И. Печи литейных цехов. – М: Машиностроение, 2014. – 256 с.
- Соловьев В.П., Гладышев С.А., Воронцов В.И. Проектирование новых и реконструкция действующих литейных цехов: Учеб. пособие. – М.: МИСиС, 2004. – 227 с.
- Elizarov K.A., Krutyanskiy M.M., Nekhamin I.S. etc. New trends in the development of dc arc furnaces // Russian metallurgy (Metally). 2014. No. 6. P. 443 – 448.
- Дробитько М.Ю., Болдин А.Н., Яковлев А.И. и др. Системы очистки отходящих газов плавки и их использование в литейном производстве. – М.: Машиностроение-1, 2004. – 198 с.
- Artiukh V., Mazur V., Prakash R. Increasing hot rolling mass of steel sheet products // Solid State Phenomena. 2016. Vol. 871. P. 3 – 8.
- Artiukh V., Mazur V., Adamtsevich A. Priority influence of horizontal forces at rolling on operation of main sheet rolling equipment // MATEC Web of Conferences. 2017. Vol. 106. Article no. 04001.
- Artiukh V., Mazur V., Pokrovskaya E. Influence of strip bite time in work rolls gap on dynamic loads in strip rolling stands // MATEC Web of Conferences. 2016. Vol. 86. Article no. 01030.
- Мехеда В.А. Тензометрический метод измерения деформаций: Учеб. пособие. – Самара: Изд-во Самарского государственного аэрокосмического университета, 2011. – 56 с.
- Болтян А.В. Горобец И.А. Теория инженерных исследований. – Севастополь: Вебер, 2001. – 139 с.

Поступила в редакцию 10 декабря 2018 г.
 После доработки 14 декабря 2018 г.
 Принята к публикации 22 декабря 2018 г.

DESIGN IMPROVEMENT AND OPERATION MODELING OF EAF GAS EXHAUST SYSTEM OF A FOUNDRY SHOP

S.P. Eron'ko¹, S.M. Gorbatyuk², M.Yu. Tkachev¹,
E.V. Oshovskaya¹

¹ Donetsk National Technical University, Donetsk, Ukraine

² National University of Science and Technology "MISIS" (MISIS), Moscow, Russia

Abstract. As a result of a survey of gas exhaust systems of low-tonnage electric arc furnaces (from 3 to 10 tons) operated in the foundries of machine-building enterprises, the bottlenecks were identified, due to which a large amount of gas-dust emissions gets into the production rooms and pollutes the air in the working areas. First of all, it occurs due to the design schemes imperfection of the evacuation systems of gas and dust ejected from the furnace cavity through the outlet channel, the working window, gaps between its body and the roof, between edges of the holes in its upper part and the electrodes lowered through them. In particular, joint units of the rotary collection hoods with the gas exhaust pipelines in these systems do not provide proper sealing of movable joints. In this regard, the authors have proposed an improved design of rotation mechanism of the furnace collection hood, which involves the use of two sand gates. These gates eliminate the possibility of harmful emissions release between movably connected elements of the system into the environment. To begin designing of the industrial sample of a modernized mechanism, a method for calculating the energy-power parameters of its drive has been developed. A preliminary validation of the correctness of the taken technical decisions and of the obtained calculating dependencies was performed on the operating model of the investigated system manufactured on a 1:10 scale relative to the industrial sample. For the model research an instrumentation complex that included strain gauge transducer, AC amplifier, analog-to-digital converter and computer was used. During this research the load acting on the model drive of the collection hood rotation mechanism when it was transferred from the working position to the parking one and back was fixed. At the same time, the load was measured for two cases: in the absence and in the presence of sand in the gates which ensure sealing of the movably joint elements of the investigated mechanical system. It was established that the portion of resistance forces arising in two sand gates during relative rotation of the moving element is 20–26 % of total load on the mechanism drive depending on angular velocity of the cantilever with collection hood. Similarly, this indicator calculated from obtained theoretical dependences was in the range of 17–23 % for the rotation mechanisms of collection hood of arc furnaces with a tonnage of 3 to 10 tons. Video filming of the smoke movement patterns, which flows from the furnace model through the existing gaps between its body and roof during the steel-making process imitating, confirmed the reliability of the sand gates that provide complete sealing at the joint units of the moving parts of the collection hood rotation mechanism. Practical use of the proposed technical solution allows increasing of efficiency of evacuation of the harmful gas and dust emissions from the working zone of smelting furnaces used in the foundry.

Keywords: electric arc furnace, gas exhaust system, sand gate, physical model, drive, moment of resistance forces, power.

DOI: 10.17073/0368-0797-2019-1-34-41

REFERENCES

1. Eronko S.P., Gorbatyuk S.M., Oshovskaya E.V., Starodubtsev B.I. New engineering solutions in creation of mini-BOF for metallic waste recycling. *IOP Conference Series: Materials Science and Engineering*. 2018, 287 (1), article no. 012004.
2. Eron'ko S.P., Gorbatyuk S.M., Oshovskaya E.V., Starodubtsev B.I. Development of automatic system of gas-dynamic cut-off of slag for converter with rotating vessel shell. *Izvestiya Vysshikh Uchebnykh Zavedenij. Chernaya Metallurgiya*. 2017, vol. 60, no. 11, pp. 863–869. (In Russ.).
3. Eron'ko S.P., Oshovskaya E.V., Tkachev M.Yu. Fast replacement of submersible tundish nozzles in a continuous slab-casting machine. *Steel in Translation*. 2016, vol. 46, no. 1, pp. 33–38.
4. Keropyan A.M., Kantovich L.I., Voronin B.V., Kuziev D.A., Zotov V.V. Influence of uneven distribution of coupling mass on locomotive wheel pairs, its tractive power, straight and curved sections of industrial rail tracks. *IOP Conference Series: Earth and Environmental Science*. 2017, vol. 87, no. 6, article no. 062005.
5. Keropyan A.M., Gerasimova A.A. Connection of the temperature in contact area of the wheel-rail system with the railway slope of industrial railway transport. *Izvestiya Vysshikh Uchebnykh Zavedenij. Chernaya Metallurgiya*. 2017, vol. 60, no. 5, pp. 355–363. (In Russ.).
6. Bardovskiy A.D., Gorbatyuk S.M., Keropyan A.M., Bibikov P.Y. Assessing parameters of the accelerator disk of a centrifugal mill taking into account features of particle motion on the disk surface. *Journal of Friction and Wear*. 2018, vol. 39, no. 4, pp. 326–329.
7. Bardovsky A., Gerasimova A., Aydunbekov A. The principles of the milling equipment improvement. *MATEC Web of Conferences*. 2018, no. 224, article no. 01019.
8. Gorbatyuk S., Kondratenko V., Sedykh L. Tool stability analysis for deep hole drilling. *MATEC Web of Conferences*. 2018, no. 224, article no. 01035.
9. Gerasimova A., Gorbatyuk S., Devyatiarova V. Application of gas-thermal coatings on low-alloyed steel surfaces. *Solid State Phenomena*. 2018, no. 284 SSP, pp. 1284–1290.
10. Zarapin A.Yu., Shur A.I., Chichenev N.A. Improvement of the unit for rolling aluminum strip clad with corrosion-resistant steel. *Steel in Translation*. 1999, vol. 29, no. 10, pp. 69–71.
11. Zarapin A.Yu., Stanishevskii S.E., Chichenev A.N. Continuous line for the production of strips with a gas-thermal coating of nickel alloys. *Tyazheloe mashinostroenie*. 1999, no. 6, pp. 16–20. (In Russ.).
12. Zarapin A.Yu., Chichenev A.N. Design of lines for the production of composite materials based on the object-oriented approach. *Tyazheloe mashinostroenie*. 1999, no. 6, pp. 21–25. (In Russ.).
13. Gorbatyuk S.M., Gerasimova A.A., Belkina N.N. Applying thermal coatings to narrow walls of the continuous-casting molds. *Materials Science Forum*. 2016, no. 870, pp. 564–567.
14. Pimenov G.A., Kostyukov G.A., Ryabov V.D., Kobelev O.A. Production of large-sized solid-forged blanks. *Tyazheloe mashinostroenie*. 1991, no. 9, pp. 21–24. (In Russ.).
15. Kobelev O.A., Tsepin M.A., Skripalenko M.M., Popov V.A. Features of technological layout of manufacture of unique monoblock large-dimension plates. *Advanced Materials Research*. 2009, vol. 59, pp. 71–75.
16. Stalinskii D.V., Pirogov A.Yu., Shvets M.N. etc. Gas cleaning of low-tonnage electric steel-smelting furnaces in the foundry. *Metallurgicheskaya i gornorudnaya promyshlennost'*. 2016, no. 6, pp. 100–105. (In Russ.).
17. Rakhmetova E.R. Development of a system for cleaning exhaust gases from electric arc furnaces of the foundry shop and measures to improve the environmental friendliness of production. In: *Vserossiiskii forum nauchnoi molodezhi "Bogatstvo Rossii": Sb. dokladov [All-Russian Forum of Sci. Youth "The Wealth of Russia": Coll. of works]*. Moscow: MGTU im. N.E. Bauman, 2018, pp. 275–276. (In Russ.).

18. Pavlovich L.B., Sadykhova V.V., Shul'disheva D.A. Environmental risk assessment of foundry emissions into the atmosphere. *Vestnik Sibirskogo gosudarstvennogo industrial'nogo universiteta*. 2014, no. 4 (10), pp. 52–55. (In Russ.).
19. Rechkalov A.V., Zinurov I.Yu., Kuz'min M.G. etc. Basic requirements to the arc furnaces smelting metal for casting. *Elektrometallurgiya*. 2014, no. 11, pp. 2–5. (In Russ.).
20. Malinovskiy V.S. Technical-economical results of industrial realization of direct current arc furnaces of new generation. *CIS iron and steel review*. 2014, no. 9, pp. 4–19.
21. Krutyanskii M.M., Nekhamin S.M., Rebikov E.M. Calculation of gas emissions from DC and AC arc furnaces in the foundry shop. *Elektrometallurgiya*. 2016, no. 7, pp. 27–34. (In Russ.).
22. Ladygichev M.G., Chizhikova V.M. *Syr'e dlya chernoi metallurgii: Spravochnoe izdanie: v 2-kh t. Tom. 2. Ekologiya metallurgicheskogo proizvodstva* [Raw materials for ferrous metallurgy: Reference ed.: in 2 Vols. Vol. 2. Ecology of metallurgical production]. Moscow: Teplotekhnika, 2005, 448 p. (In Russ.).
23. Krutyanskii M.M., Nekhamin S.M., Rebikov E.M. Calculation of gas release from DC and AC arc furnaces in a foundry. *Russian metallurgy (Metally)*. 2016, no. 12, pp. 1119–1124.
24. Barkan M.S., Kovshov V.P. Calculation of harmful impurities formation and the technology of cupola dust-and-gas emission intensive cyclone cleaning from solids and gaseous components. *Global journal of pure and applied mathematics*. 2016, no. 3, pp. 2323–2333.
25. Gudim Yu.A., Zinurov I.Yu., Kiselev A.D. etc. Rational methods for the intensification of melting in modern arc steel-melting furnaces. *Russian metallurgy (Metally)*. 2008, no. 8, pp. 651–654.
26. Malyarov A.I. *Pechi liteinykh tsekhov* [Foundry furnaces]. Moscow: Mashinostroenie, 2014, 256 p. (In Russ.).
27. Solov'ev V.P., Gladyshev S.A., Vorontsov V.I. *Proektirovanie novykh i rekonstruktsiya deistvuyushchikh liteinykh tsekhov: uchebnoe posobie* [Design of new and reconstruction of existing foundries: Tutorial]. Moscow: MISiS, 2004, 227 p. (In Russ.).
28. Elizarov K.A., Krutyanskii M.M., Nekhamin I.S. etc. New trends in the development of DC arc furnaces. *Russian metallurgy (Metally)*. 2014, no. 6, pp. 443–448.
29. Drobit'ko M.Yu., Boldin A.N., Yakovlev A.I. etc. *Sistemy ochkistki otkhodyashchikh gazov plavki i ikh ispol'zovanie v liteinom proizvodstve* [Cleaning systems for smelting gases and their use in the foundry industry]. Moscow: Mashinostroenie-1, 2004, 198 p. (In Russ.).
30. Artiukh V., Mazur V., Prakash R. Increasing hot rolling mass of steel sheet products. *Solid State Phenomena*. 2016, vol. 871, pp. 3–8.
31. Artiukh V., Mazur V., Adamtsevich A. Priority influence of horizontal forces at rolling on operation of main sheet rolling equipment. *MATEC Web of Conferences*. 2017, vol. 106, article no. 04001.
32. Artiukh V., Mazur V., Pokrovskaya E. Influence of strip bite time in work rolls gap on dynamic loads in strip rolling stands. *MATEC Web of Conferences*. 2016, vol. 86, article no. 01030.
33. Mekheda V.A. *Tenzometricheskii metod izmereniya deformatsii: uchebnoe posobie* [Strain gauge method of deformations measuring: Tutorial]. Samara: izd. Samarskogo gosudarstvennogo aerokosmicheskogo universiteta, 2011, 56 p. (In Russ.).
34. Boltyan A.V. Gorobets I.A. *Teoriya inzhenernykh issledovaniy* [Theory of engineering research]. Sevastopol: Veber, 2001, 139 p. (In Russ.).

Information about the authors:

S.P. Eron'ko, Dr. Sci. (Eng.), Professor, Head of the Chair “Mechanical Equipment of Ferrous Metallurgy Plants” named after prof. V.Ya. Sedush (ersp@meta.ua)

S.M. Gorbatyuk, Dr. Sci. (Eng.), Professor, Head of the Chair “Engineering of Technological Equipment” (sgor02@mail.ru)

M.Yu. Tkachev, Cand. Sci. (Eng.), Assist. Professor of the Chair “Mechanical Equipment of Ferrous Metallurgy Plants” named after prof. V.Ya. Sedush

E.V. Oshovskaya, Cand. Sci. (Eng.), Assist. Professor of the Chair “Mechanical Equipment of Ferrous Metallurgy Plants” named after prof. V.Ya. Sedush

Received December 10, 2018

Revised December 14, 2018

Accepted December 22, 2018