

УДК 621.774.3

С.П. Еронько /д.т.н./, Е.В. Ошовская /к.т.н./, С.В. Мечик, О.А. Ковалева
 ГОУ ВПО «Донецкий национальный технический университет» (Донецк)
Е.А. Лоза /к.т.н./
 АО «Азимут» (Москва)

ТЕОРЕТИЧЕСКИЕ И ЭКСПЕРИМЕНТАЛЬНЫЕ ИССЛЕДОВАНИЯ СИЛОВЫХ ПАРАМЕТРОВ ПРОЦЕССА РЕЗКИ ТОНКОСТЕННЫХ ТРУБ КЛИНОВЫМИ НОЖАМИ

Представлены результаты теоретических и экспериментальных исследований процесса резки тонкостенных труб клиновыми ножами. Полученные данные использованы при разработке конструкций малогабаритных ножниц, обеспечивающих порезку труб на мерные длины без смятия торцовых поверхностей.

Ключевые слова: труба, смятие, клиновой нож, сила реза, тензометрический преобразователь

Постановка проблемы

В современных экономических условиях выпускаемый трубный прокат должен не только отвечать высоким требованиям, предъявляемым к механическим свойствам его материала, но и иметь товарный вид, оцениваемый рядом критериев, одним из которых является состояние торцовых поверхностей порезанных труб. Высокопроизводительные способы разделки на мерные длины сложных прокатных профилей зачастую не обеспечивают надлежащего качества реза, что особо остро проявляется в условиях получения тонкостенных труб, используемых для изготовления элементов офисной и бытовой мебели. Наличие торцовых вмятин требует предварительного их удаления, что влечет за собой дополнительные материальные издержки.

Для устранения указанных отрицательных факторов необходима разработка новых конструкций эффективных устройств, обеспечивающих резку сложных тонкостенных профилей без образования различного рода дефектов на торцовых частях получаемых мерных заготовок.

Анализ последних исследований и публикаций

В настоящее время тонкостенные трубы малого и среднего диаметра (до 60 мм) разрезают на мерные длины пилами, абразивными кругами или профилированными ножами. Практика использования различных режущих систем показала, что до настоящего времени не удалось разработать конструкцию устройства, которое бы одновременно позволяло с требуемой скоростью разделять тонкостенный профиль на мерную заготовку и исключало образование различного рода дефектов на ее торцовой части (смятие, за-

диры, заусенцы). Так при порезке проката пилами и абразивными кругами обеспечивается приемлемое качество торцовых поверхностей, но длительность выполняемой операции в данном случае является фактором, сдерживающим применение указанных систем в поточных линиях сварочных и гибочных станков [1,2]. С другой стороны, высокоскоростная резка трубного проката плоскими и профилированными ножами на летучих ножницах сопряжена с ухудшением товарного вида получаемой продукции из-за деформации торцовых частей мерных изделий [3]. Поэтому публикации последних лет, посвященные данной проблеме, содержат результаты исследований, связанных с поиском технических решений, позволяющих устранить или ослабить негативное влияние отмеченных факторов на технико-экономические показатели процесса резки проката с криволинейным профилем. Следует отметить, что особое внимание специалистами уделялось разработке теоретических положений, описывающих энергосиловые параметры изучаемого процесса [4-7], а также методик проведения экспериментов, позволяющих выполнить опытным путем проверку правильности получаемых расчетных данных [8].

Цель (задачи) исследования

Целью проведенных исследований была теоретическая оценка и экспериментальная проверка влияния формы, геометрических параметров и скорости движения клинового ножа на усилие резки тонкостенных труб и выдача практических рекомендаций по проектированию высокоэффективных малогабаритных ножниц, обеспечивающих бесдефектное разделение на мерные длины трубного проката.

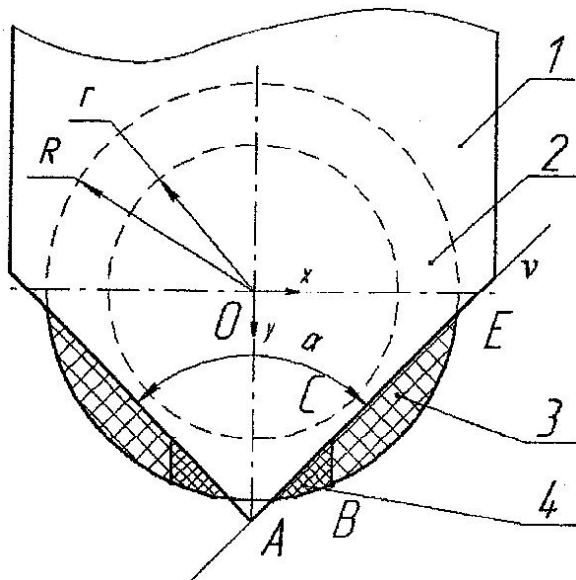


Рис. 1. Расчетная схема очага реза трубы при использовании клиновидного ножа:
 1 – клиновидный нож; 2 – поперечное сечение трубы; 3 – очаг реза; 4 – участок очага, на котором происходит скол металла

Основной материал исследования

Для получения зависимости, позволяющей выполнить расчет усилий резания трубы вертикальным ножом с углом клиновидности α , воспользуемся схемой, показанной на рис.1 и отображающей относительное положение режущего инструмента и поперечного сечения трубного проката в заключительной стадии процесса его разделения на части. В соответствии с методикой определения усилия резания наклонными ножами, описанной в работе [9], искомая сила определяется по формуле:

$$P = k_1 k_2 k_3 \sigma_B F_{рез},$$

где k_1 – коэффициент, учитывающий отношение максимального сопротивления срезу к пределу прочности; k_2 – коэффициент, учитывающий увеличение усилия резания при затуплении ножей; k_3 – коэффициент, учитывающий увеличение усилия резания из-за наличия бокового зазора между ножами; σ_B – предел прочности материала разрезаемой трубы, МПа; $F_{рез}$ – площадь сечения трубы в момент начала сдвига металла, мм².

На основании практических данных можно принимать следующие значения приведенных коэффициентов: $k_1=0,6-0,7$; $k_2=1,15-1,25$; $k_3=1,2-1,3$.

При этом собственно резание (сдвиг) металла происходит по сечению BCE , поскольку по линии BC наступает его отрыв (скалывание).

Находим абсциссы точек A и E :

$$x_A = r \cdot \cos\left(90^\circ - \frac{\alpha}{2}\right) - \sqrt{\frac{R^2}{2} - r^2 \cdot \cos^2\left(90^\circ - \frac{\alpha}{2}\right)};$$

$$x_E = r \cdot \cos\left(90^\circ - \frac{\alpha}{2}\right) + \sqrt{\frac{R^2}{2} - r^2 \cdot \cos^2\left(90^\circ - \frac{\alpha}{2}\right)},$$

где R – наружный радиус трубы; r – внутренний радиус трубы.

Момент окончания собственно резания и начала отрыва (скалывания) характеризуется коэффициентом надреза ϵ_H , равным отношению глубины внедрения ножа в конце резания (начало отрыва) к исходной высоте сечения металла (рис. 1):

$$\epsilon_H = \frac{y_C - y_E}{y_A - y_E},$$

где y_C, y_A, y_E – соответствующие ординаты точек C, A, E в системе координат с центром в точке O .

Значение x_C можно определить из равенства отношений сходственных сторон подобных треугольников, приняв значение $\epsilon_H=0,3-0,4$:

$$\epsilon_H = \frac{x_E - x_C}{x_E - x_A},$$

$$x_C = x_E - \epsilon_H(x_E - x_A).$$

При разделении трубы клиновидным ножом сопротивление резанию оказывает не вся площадь ее поперечного сечения, а только часть, форма и размеры которой при одинаковом перемещении режущих кромок постоянно изменяются. В качестве примера на рис. 2 показана схема разбиения площади поперечного сечения трубы с наружным диаметром 30 мм и внутренним диаметром 26 мм при дискретном перемещении клинового ножа с шагом $\Delta=2,5$ мм.

Для нахождения площадей сечения трубы, подверженных сдвигу при переходе вертикального режущего ножа из одного положения в следующее, можно использовать одну из функций САПР «КОМПАС», которая позволяет с высокой точностью получить нужную расчетную информацию для любых диаметров труб с различными толщинами стенок и заданной ширины режущего ножа.

По полученным текущим значениям площади срезаемого сечения трубы с использованием приведенной выше зависимости рассчитывают соответствующие силовые нагрузки, преодоленные

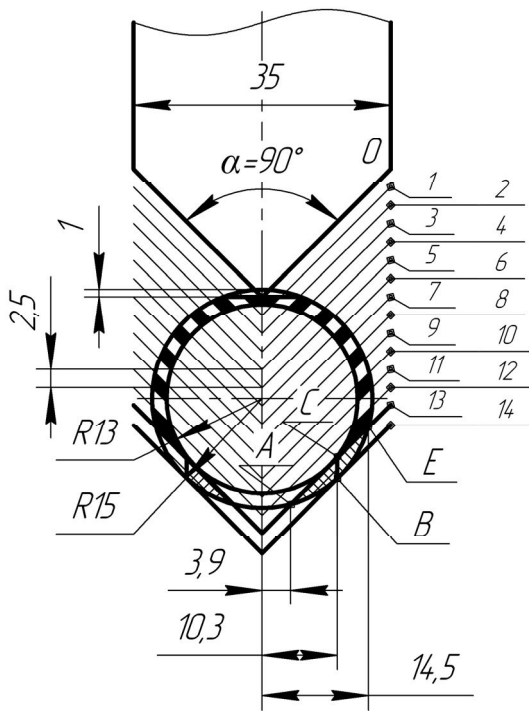


Рис. 2. Расчетная схема для определения площади срезаемого элемента в поперечном сечении трубы при пошаговом перемещении клинового ножа

ваемые приводом ножниц в процессе разделения проката. На рис. 3 приведен график изменения силы резания трубы в зависимости от вертикального перемещения клинового ножа, построенный по расчетным данным в соответствии со схемой, показанной на рис. 2.

Для оценки корректности расчетных данных выполнили их экспериментальную проверку по методике, подробно описанной в работе [8]. Лабораторный эксперимент проводили на испытательном стенде, включавшем ударный и режущий механизмы (фото на рис. 4). Силу, необходимую для разделения трубы на мерные длины, задавали массивным молотом, подвешиваемым над режущим механизмом через блок на фиксированной высоте и сбрасываемым в нужный момент времени. Благодаря такому конструктивному исполнению стенда обеспечивали варьирование в широких пределах характеристики ударного импульса за счет изменения скорости падающего молота в момент его силового контакта с суппортом подвижного клинового ножа.

Для опытной резки использовали алюминиевые и стальные трубки диаметром 12 мм с толщиной стенок 1 мм и три типа клиновых ножей, угол заточки которых соответственно составлял 85°, 90° и 95°. Провели две серии опытов для сопоставления состояния торцовых поверхностей трубок, разрезаемых клиновым ножом по традиционной схеме и с применением предваритель-

ного надреза стенки трубы в зоне начала внедрения режущего инструмента.

На полученных графиках изменения усилия резания во времени (рис. 6б) можно выделить участки, соответствующие трем периодам процесса разделения трубного проката на части: началу внедрения ножа в тело трубы, сдвигу металла по плоскости резания и скалыванию (отрыву) оставшейся неразрезанной части сечения трубы.

Сопоставление расчетных значений силы резания с экспериментальными данными показало, что максимальное расхождение между ними не превышало 15 %, т.е. предложенная методика определения энергосиловых параметров процесса резки труб клиновыми ножами приемлема для выполнения инженерных расчетов. Результаты анализа полученной информации свидетельствуют о необходимости применения схемы комбинированной резки тонкостенных труб с предварительным ослаблением сечения трубы в месте внедрения клинового ножа. В противном случае независимо от геометрических особенностей режущего инструмента торцовая часть трубы будет сминаться. Для сравнения на рис. 7 приведены фотографии образцов тонкостенных труб, разделенных по одно- и двухстадийной схемам резки.

Результаты теоретических и экспериментальных исследований были использованы при разработке усовершенствованной конструкции малогабаритных ножниц, обеспечивающих качественную двухстадийную резку тонкостенных труб и снабженных основным и вспомогательным режущими механизмами, синхронно работающими от одного привода. Предложенная конструкция ножниц показана на рис. 8.

Ножницы содержат нижнюю плиту 6, несущую вертикальные боковые стенки 9, жестко связанные между собой резьбовыми соединениями и образующие коробчатую конструкцию.

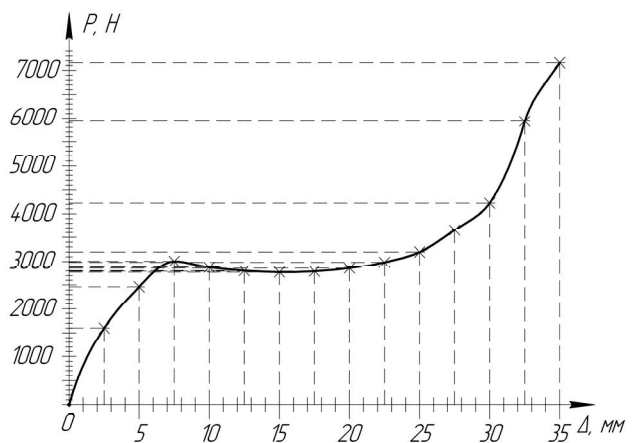


Рис. 3. График зависимости $P = f(\Delta)$

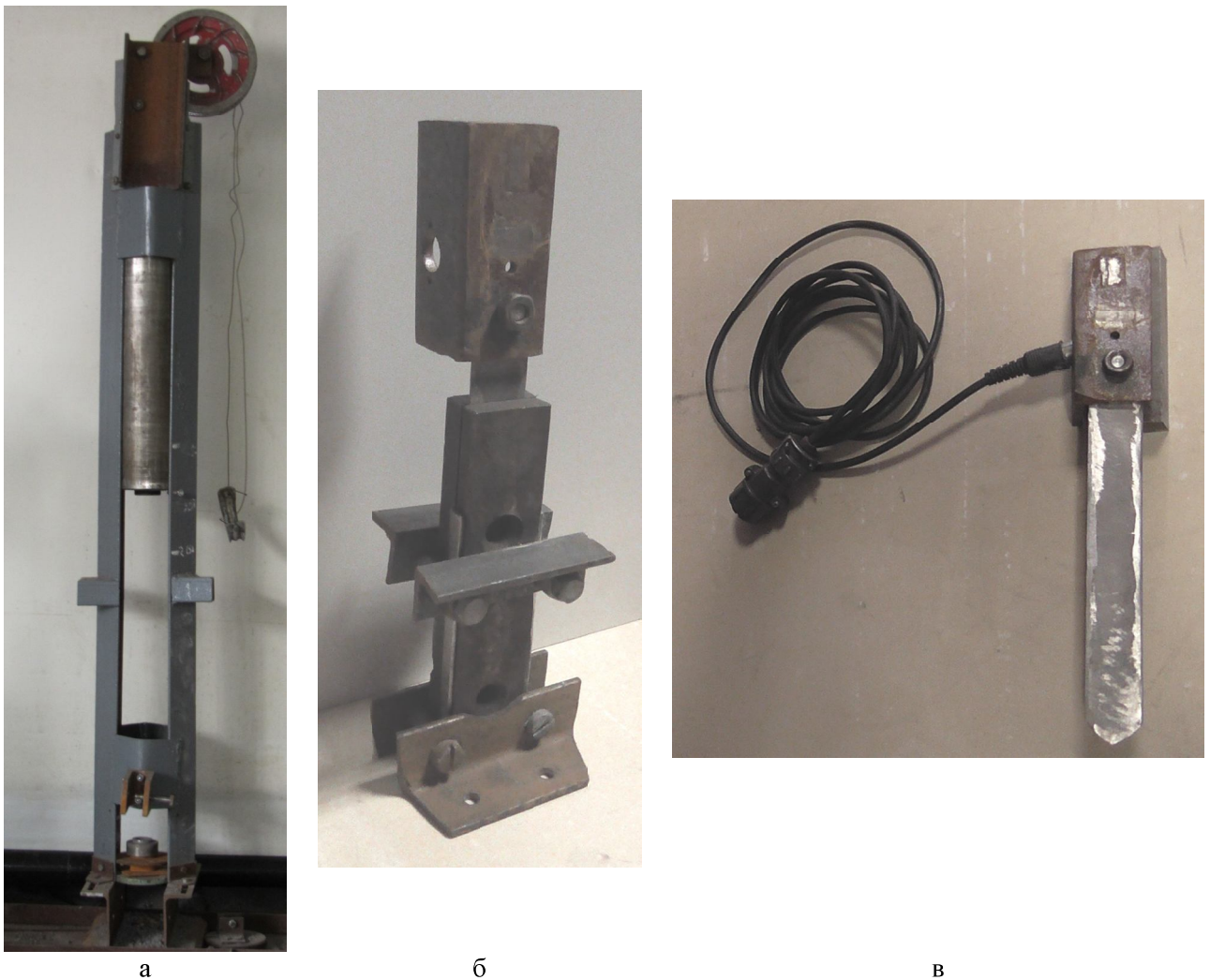


Рис. 4. Лабораторная установка, использовавшаяся для проведения экспериментальных исследований процесса резки труб:
а – ударная система; *б* – режущий механизм; *в* – клиновидный нож

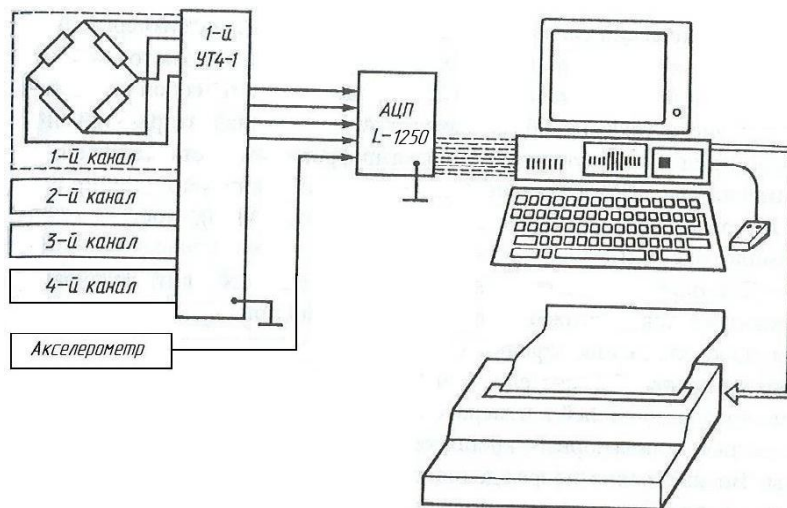


Рис. 5. Контрольно-измерительный комплекс для фиксации силы резания трубы

Внутри этой конструкции размещены две пары ножей-зажимов 7 и 8, направляющие вертикального суппорта, несущего клиновой отрезной нож 3 и закрепленные по бокам две пары клино-

вых зажимов 1. На плите размещен вал-шестерня 10, установленный в подшипниковых опорах 5 и снабженный центральным и двумя боковыми зубчатыми колесами. При этом делительные

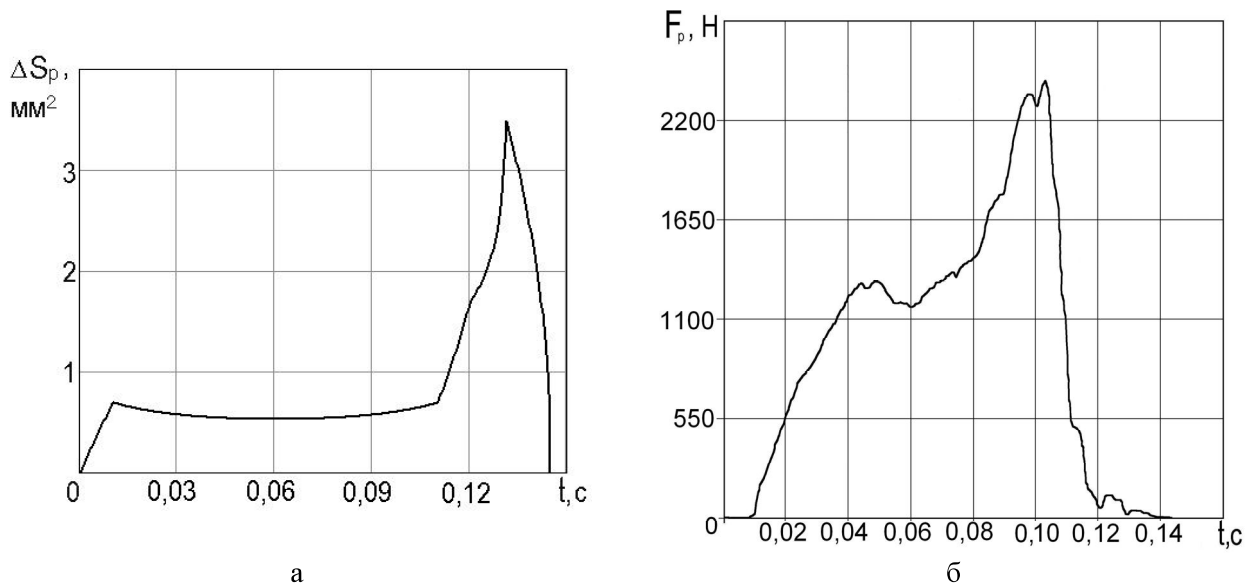


Рис. 6. Изменение в процессе разделения алюминиевой трубки площади срезаемого сечения (а) и силы сопротивления, преодолеваемой клиновым ножом (б)

диаметры центрального и боковых зубчатых колес соотносятся как 1,5: 1. Центральное зубчатое колесо вала-шестерни находится в зацеплении с горизонтально расположенной зубчатой рейкой 11, несущей на переднем конце подрезной нож и имеющей возможность перемещения в направляющих. Непосредственно за подрезным ножом в теле рейки выполнен продольный паз для прохода вертикального ножа 3. Боковые зубчатые колеса вала-шестерни зацепляются с двумя, симметрично расположенными вертикальными зубчатыми рейками 4, верхние концы которых неподвижно связаны с суппортом.

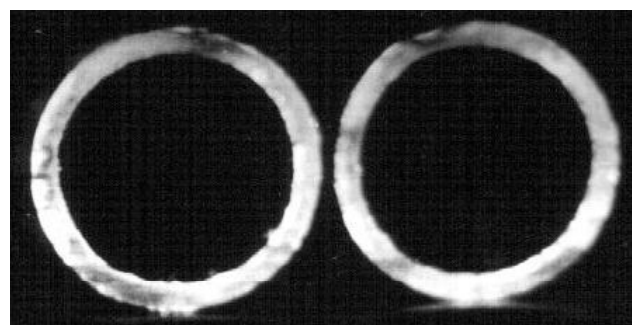
Ножницы содержат нижнюю плиту 6, несущую вертикальные боковые стенки 9, жестко связанные между собой резьбовыми соединениями и образующие коробчатую конструкцию. Внутри этой конструкции размещены две пары ножей-зажимов 7 и 8, направляющие вертикального суппорта, несущего клиновидный отрезной нож 3 и закрепленные по бокам две пары клиновых зажимов 1. На плите размещен вал-шестерня 10, установленный в подшипниковых опорах 5 и

снабженный центральным и двумя боковыми зубчатыми колесами. При этом делительные диаметры центрального и боковых зубчатых колес соотносятся как 1,5:1. Центральное зубчатое колесо вала-шестерни находится в зацеплении с горизонтально расположенной зубчатой рейкой 11, несущей на переднем конце подрезной нож и имеющей возможность перемещения в направляющих. Непосредственно за подрезным ножом в теле рейки выполнен продольный паз для прохода вертикального ножа 3. Боковые зубчатые колеса вала-шестерни зацепляются с двумя, симметрично расположенными вертикальными зубчатыми рейками 4, верхние концы которых неподвижно связаны с суппортом.

Принцип действия модернизируемых ножниц следующий. В исходном состоянии вертикальный нож находится в крайнем верхнем положении в направляющих корпуса ножниц, а горизонтальный нож занимает крайнее правое положение в направляющих зажима. Ножницы приводятся в движение от гидроцилиндра 1. Данный гидроцилиндр толкает суппорт 2, на



а



б

Рис. 7. Виды торцевой части труб после разделения на части по одно- (а) и двухстадийной (б) схемах резки

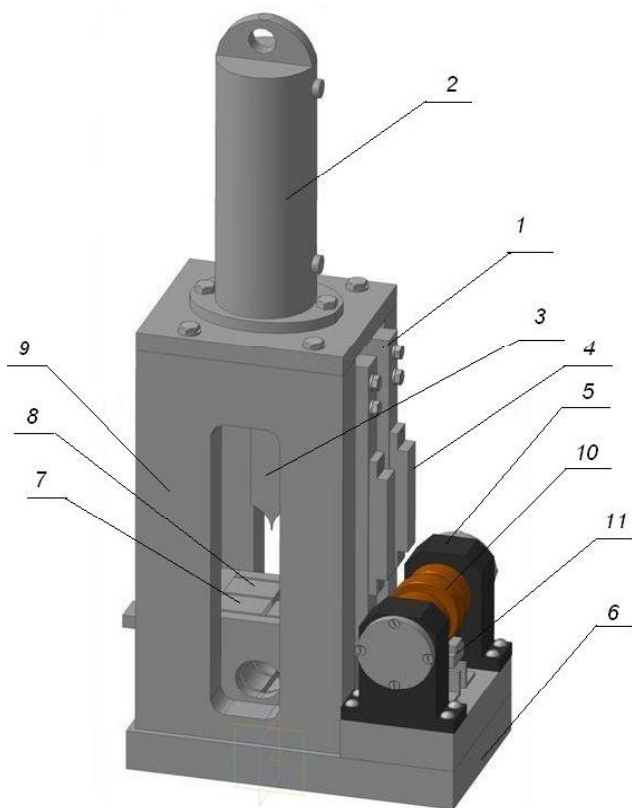


Рис. 8. Ножницы для резки тонкостенных труб на заготовке

котором размещен вертикальный нож 3 и две пары клиновых зажимов, которые перемещаются в направляющих корпуса ножниц. Расположенные на одной из пар клиновых зажимов зубчатые рейки 4 при движении суппорта вниз по направляющим приводят во вращение находящийся с ними в зацеплении вал-шестерню 5, который перемещает горизонтальную зубчатую рейку 11, несущую подрезной нож. Одновременно с этим включается механизм фиксации трубы 7, приводимый в действие четырьмя клиновыми зажимами. Поскольку делительные диаметры зубчатых венцов вала-шестерни выполнены в соотношении 1:1,5, горизонтальный нож движется быстрее вертикального и делает надрез до того, как он коснется трубы и разрежет её в ослабленном сечении. При перемещении штока гидроцилиндра вверх происходит реверсирование движения горизонтальной и двух вертикальных зубчатых реек, в результате чего происходит размыкание механизма зажима трубы, а вертикальный и горизонтальный ножи занимают свое исходное положение. После уборки отрезанной части трубы система ножниц готова к выполнению следующего цикла процесса резки. Компактность конструкции усовершенствованного режущего механизма позволяет его успешно использовать в системе летучих ножниц, осуществляющих резку трубы в движении после её вы-

хода из последней клетки трубосварочного стана.

Таким образом, благодаря результатам проведенных теоретических и экспериментальных исследований, разработана конструкция малогабаритных гидравлических ножниц, предназначенных для качественной резки тонкостенных труб, как в условиях стационарного размещения, так и в линии трубосварочных станков.

Список литературы

- Ищенко А.А. Пилы горячей резки проката. Конструкция и расчет: монография / А.А. Ищенко, Е.А. Лоза. – Мариуполь: ГВУЗ «ПГТУ», 2012. – 251 с.
- Лоза Е.А. Исследование геометрических и энергосиловых характеристик при упрочнении пильных дисков // Захист металургійних машин від поломок: зб. наук. пр. – Мариуполь. – 2012. – Вип.14. – С. 130-135.
- Карнаух С.Г. Разработка оборудования для разделения сортового проката (труб) на мерные заготовки с применением нитинола / С.Г. Карнаух, Д.С. Карнаух, Н.В. Чоста // Сб. научн. тр. ДГМА. – Краматорск: ДГМА. – 2015. – №2. – С. 323-326.
- Петров П.А. Динамика усилий и моментов резания сортового металлопроката в горячем состоянии / П.А. Петров, Е.В. Полилов, Д.И. Морозов // Сб. науч. тр. ДонГТУ. – Алчевск: ДонГТУ. – 2009. – Вып.29. – С. 241-251.
- Боровик П.В. Теоретическое определение силы резки ножницами фасонных профилей / П.В. Боровик, П.А. Петров // Металлургическая и горнорудная промышленность. – 2013. – № 5. – С. 41-44.
- Ульяницкий В.Н. Влияние формы и расположения профиля на энергосиловые параметры резки фасонного металлопроката сортовыми ножницами / В.Н. Ульяницкий, П.А. Петров // Сб. науч. тр. ДонГТУ. – Алчевск: ДонГТУ. – 2016. – Вып.3. – С. 149-156.
- Расчет силы резания тонкостенных труб клиновыми ножами / С.П. Еронько [и др.] // Прогрессивные технологии и системы машиностроения: Международный сб. науч. тр. – Донецк: ДонНТУ. – 2003. – Вып.24. – С. 61-66.
- Моделирование процесса качественной резки тонкостенных труб на летучих ножницах / С.П. Еронько [и др.] // Удосконалення процесів та обладнання обробки тиском у металургії і машинобудуванні: зб. наук. пр. – Краматорськ, 2000. – С. 125-128.
- Королев А.А. Механическое оборудование прокатных цехов черной и цветной металлургии. – М: Металлургия, 1976. – 544 с.

S.P. Eron'ko /Dr. Sci. (Eng.)/, E.V. Oshovskaya /Cand. Sci. (Eng.)/, S.V. Mechik, O.A. Kovaleva
Donetsk National Technical University (Donetsk)
E.A. Loza /Cand. Sci. (Eng.)/
AZIMUT (Moscow)

**THEORETICAL AND EXPERIMENTAL STUDIES OF FORCE PARAMETERS
 DURING CUTTING OF THIN-WALLED PIPES BY WEDGE KNIVES**

Background. *In the current economic conditions produced pipe metal should meet not only to the high requirements to mechanical properties of its material, but also have the presentation view, which is estimated by number of criteria, one of which is the state of end surfaces of pipes. Often high-productive methods of cutting of complicated rolled sections onto dimensional length do not provide the appropriate quality of the cut, which is particularly acute in the conditions of obtaining the thin-walled pipes.*

Materials and/or methods. *During the study of separation process of thin-walled pipes onto dimensional length by wedge knife, the known provisions of cutting theory was used, they took into account the character of change of cross section area shifted by knife at the time. The correctness assessment of the calculated data was performed by experimental method on a specially constructed laboratory sample of the cutting device which includes a striking and cutting mechanisms. Control of force loads, which occur during the cutting of pipe with given geometric parameters, was performed with load cells equipped with a strain gauge transducer. The maximum divergence between the theoretical and experimental data did not exceed 15%.*

Results. *The data obtained during the studies indicate the application necessity of a scheme of combined cutting of thin-walled pipes with preliminary weakening of pipe section in the place of the introduction of the wedge knife. Otherwise, irrespective of the geometric features of the cutting tool the pipe's end part will crumple.*

Conclusion. *The construction of compact hydraulic shears is developed based on the results of theoretical and experimental studies. The shears is designed for high-quality cutting of thin-walled pipes as in the stationary conditions of placement, as in the line of pipe-welding mills.*

Keywords: *pipe, crumpling, wedge a knife, cutting force, strain gauge transducer.*

Сведения об авторах

С.П. Еронько

SPIN-код: 5911-0900
 Orcid ID: 0000-0002-5806-4723
 Телефон: +380 (50) 472-27-49
 Эл. почта: ersp@meta.ua

С.В. Мечик

Телефон: +380 (62) 301-08-39

Е.А. Лоза

Телефон: +7 (495) 727-38-77

Е.В. Ошовская

SPIN-код: 6249-3730
 Телефон: +380 (62) 301-08-39
 Эл. почта: evo2008@pochta.ru

О.А. Ковалева

Телефон: +380 (62) 301-08-39

Статья поступила 27.07.2016 г.

© С.П. Еронько, Е.В. Ошовская, С.В. Мечик,

О.А. Ковалева, Е.А. Лоза, 2016

Рецензент д.т.н., проф. А.В. Яковченко