

ГОСУДАРСТВЕННОЕ ОБРАЗОВАТЕЛЬНОЕ УЧРЕЖДЕНИЕ  
ВЫСШЕГО ПРОФЕССИОНАЛЬНОГО ОБРАЗОВАНИЯ  
«ДОНЕЦКИЙ НАЦИОНАЛЬНЫЙ ТЕХНИЧЕСКИЙ УНИВЕРСИТЕТ»

ФАКУЛЬТЕТ ИНЖЕНЕРНОЙ МЕХАНИКИ И МАШИНОСТРОЕНИЯ

КАФЕДРА «МЕХАНИЧЕСКОЕ ОБОРУДОВАНИЕ ЗАВОДОВ ЧЕРНОЙ МЕТАЛЛУРГИИ»  
ИМ. ПРОФ. СЕДУША В.Я.

## МЕТОДИЧЕСКИЕ УКАЗАНИЯ

к проведению лабораторных работ по дисциплине вариативной части  
по выбору вуза профессионального цикла

### ПРИБОРЫ И МЕТОДЫ ИЗМЕРЕНИЙ В ОТРАСЛЯХ ПРОМЫШЛЕННОСТИ

для студентов всех форм обучения  
направления подготовки 27.03.02  
«Управление качеством»

Донецк  
ДОННТУ  
2017

ГОСУДАРСТВЕННОЕ ОБРАЗОВАТЕЛЬНОЕ УЧРЕЖДЕНИЕ  
ВЫСШЕГО ПРОФЕССИОНАЛЬНОГО ОБРАЗОВАНИЯ  
«ДОНЕЦКИЙ НАЦИОНАЛЬНЫЙ ТЕХНИЧЕСКИЙ УНИВЕРСИТЕТ»

ФАКУЛЬТЕТ ИНЖЕНЕРНОЙ МЕХАНИКИ И МАШИНОСТРОЕНИЯ

КАФЕДРА «МЕХАНИЧЕСКОЕ ОБОРУДОВАНИЕ ЗАВОДОВ ЧЕРНОЙ  
МЕТАЛЛУРГИИ» ИМ. ПРОФ. СЕДУША В.Я.

## МЕТОДИЧЕСКИЕ УКАЗАНИЯ

к проведению лабораторных работ по дисциплине вариативной части  
по выбору вуза профессионального цикла

### ПРИБОРЫ И МЕТОДЫ ИЗМЕРЕНИЙ В ОТРАСЛЯХ ПРОМЫШЛЕННОСТИ

для студентов всех форм обучения  
направления подготовки 27.03.02  
«Управление качеством»

Рассмотрены на заседании  
кафедры «Механическое оборудование  
заводов черной металлургии»  
им. проф. Седуша В.Я.  
Протокол № 11 от 03.04.2017 г.

Утверждены на заседании  
учебно-издательского совета ДОННТУ  
Протокол № \_\_ от \_\_. \_\_. 20\_\_ г.

Донецк  
ДОННТУ  
2017

Методические указания к проведению лабораторных работ по дисциплине вариативной части по выбору вуза профессионального цикла «Приборы и методы измерений в отраслях промышленности» для студентов всех форм обучения направления подготовки 27.03.02 «Управление качеством» / Сост. С. П. Еронько, М. Ю. Ткачев. – Донецк: ГОУВПО «Донецкий национальный технический университет», 2017. – 32 с.

Отражены цели и задачи лабораторного практикума по курсу «Приборы и методы измерений в отраслях промышленности». Описаны структура лабораторных работ, порядок подготовки к ним, последовательность операций и действий, направленных на выполнение поставленных задач, указаны форма представления результатов работы и порядок защиты отчетов по выполненным заданиям, даны рекомендации по использованию теоретического материала.

*Составители:* Еронько С.П., д.т.н., профессор, заведующий кафедрой «Механическое оборудование заводов черной металлургии» им. проф. Седуша В.Я.; Ткачев М.Ю., ассистент кафедры «Механическое оборудование заводов черной металлургии» им. проф. Седуша В.Я.

*Рецензенты:* д.т.н., профессор А.П. Кононенко  
к.т.н., профессор А.Л. Сотников

Ответственный за выпуск:

д. т. н., доцент Н. А. Ченцов

## 1 ОРГАНИЗАЦИЯ ЛАБОРАТОРНЫХ И ПРАКТИЧЕСКИХ РАБОТ

Каждую лабораторную работу выполняет группа студентов в количестве 6...8 человек. График проведения лабораторных работ студенты получают заранее на кафедре у преподавателя (руководителя работ).

Выполнение лабораторного практикума включает следующие этапы:

- внеаудиторная подготовка к лабораторной работе и практическим занятиям;
- контроль степени готовности студентов к выполнению задания;
- выдача индивидуального задания;
- подготовка материальной части;
- выполнение индивидуального задания;
- оформление отчета;
- защита отчета о лабораторной работе.

При внеаудиторной подготовке к лабораторным работам изучаются настоящие методические указания, а также теоретический материал, указанный в каждой работе. При этом помимо конспекта лекций надлежит использовать рекомендуемые учебники, учебные пособия, акцентируя внимание на выделенных в методических указаниях ключевых моментах.

Контролируют степень готовности студентов к выполнению лабораторного задания путем устного опроса по материалу, имеющему непосредственное отношение к предстоящей работе. При этом считаются подготовленными только те студенты, которые знают цель, преследуемую при выполнении задания; задачи, стоящие перед исполнителями работы и методы их решения, физическую сущность изучаемого явления; содержание усваиваемой методики; назначение всех выполняемых элементарных операций; основные требования техники безопасности и санитарии при выполнении индивидуальных заданий; структуру и содержание отчета о выполненной работе.

При выдаче индивидуального задания из группы студентов, допущенных к выполнению лабораторной работы, формируют подгруппы по 3...4 человека. Задание каждой подгруппе определяют с учетом содержания работы и факторов, влияющих на ее результаты.

Подготовка материальной части к выполнению индивидуального задания состоит в подборе, проверке и приведении в рабочее состояние контрольных и измерительных приборов, приспособлений, а также материалов, перечисленных в настоящих методических указаниях.

Защищают отчет о лабораторной работе в течение семестра или при сдаче зачета. Преподаватель оценивает качество оформления и содержания отчета.

## 2 ТЕХНИКА БЕЗОПАСНОСТИ ПРИ ВЫПОЛНЕНИИ ЛАБОРАТОРНОГО ПРАКТИКУМА

Причины травматизма студентов при выполнении лабораторного практикума могут быть самыми различными, но основными из них являются пренебрежение правилами внутреннего распорядка и поведения, игнорирование правил техники безопасности, умышленное нарушение трудовой или технологической дисциплины, пользование неисправным оборудованием, приборами, инструментами и приспособлениями. Целям предупреждения травматизма служит вводный инструктаж для ознакомления студентов с внутренним распорядком в учебных помещениях университета, первичный инструктаж для разъяснения специфических особенностей поражающих факторов в предметных аудиториях и лабораториях кафедры, а также повторный инструктаж, направленный на предупреждение травматизма при выполнении конкретного задания (практикума).

При выполнении лабораторных и практических работ необходимо соблюдать следующие требования:

- неукоснительно выполнять правила внутреннего распорядка в учебных помещениях университета и кафедры;
- детально ознакомиться с настоящим разделом методических указаний;
- знать самые распространенные виды поражений и поражающие факторы в лаборатории и уметь оказать первую помощь пострадавшему;
- приступая к выполнению задания, принять меры предупреждения наиболее вероятных поражений;
- пользоваться только исправными приспособлениями, оборудованием и приборами;
- не загромождать рабочее место и подходы к нему;
- категорически запрещается прикасаться к проводам, клеммам, открывать дверцы электрошкафов, находящихся под напряжением;
- при возникновении аварийной ситуации в лаборатории все студенты должны быть немедленно эвакуированы в безопасную зону;
- при получении травмы студентом преподаватель обязан оказать ему первую медицинскую помощь, а в случае необходимости направить в ближайшее медицинское учреждение;
- по окончании работы необходимо тщательно убрать рабочее место и аккуратно уложить инструмент и приспособления в отведенные для них места.

## 3 ОБРАБОТКА РЕЗУЛЬТАТОВ ИЗМЕРЕНИЙ

При экспериментальных исследованиях значение определяемого параметра редко устанавливается по результату однократного замера (наблюдения) из-за низкой точности измерений.

Обработка результатов измерений с однократным наблюдением должна сопровождаться указанием класса точности использованных средств.

При измерениях с числом наблюдений  $n < 15$  невозможно исключить систематические погрешности, поэтому значение наблюдаемой величины  $x$  оценивается как среднее арифметическое  $m_x$  (математическое ожидание), которое и принимается в качестве действительного значения  $x$ . Кроме того в качестве показателя точности результата измерения оценивается среднеквадратическое отклонение  $\sigma_x$  наблюдаемой величины:

$$m_x = \frac{1}{n} \sum_{i=1}^n x_i, \quad \sigma_x = \sqrt{\frac{1}{n(n-1)} \sum_{i=1}^n (x_i - m_x)^2}$$



## 4 ЛАБОРАТОРНЫЙ ПРАКТИКУМ

### Лабораторная работа №1

#### Изучение методов определения времени гомогенизации перемешиваемой жидкости и их практическое использование

**Цель.** Ознакомление с существующими методами определения времени полного перемешивания жидкости, применяемых при физическом моделировании массообменных процессов, протекающих в ваннах сталеплавильных агрегатов и в разливочных ковшах.

#### Материальное обеспечение:

- емкости, моделирующие в масштабе форму конвертера или сталеразливочного ковша;
- компрессор или баллон, заполненный сжатым газом;
- прибор для измерения расхода газа (ротаметр);
- телекамера;
- осциллограф;
- светильник;
- колбы с концентрированным раствором NaCl и красителем;
- термометры;
- секундомер;
- шприц для введения индикаторного раствора.

#### Задание

Выбрать оптимальный способ контроля времени гомогенизации жидкости, продуваемой газом.

#### Теоретические положения

Подготовка к выполнению задания включает изучение особенностей существующих методик определения времени полного перемешивания жидкости, моделирующей расплав, подвергаемый инъекционной обработке.

В практике лабораторного эксперимента в настоящее время используются термический, оптический и химический методы фиксации времени перемешивания жидкостных систем.

**Тепловой или термический метод** измерения времени гомогенизации предполагает ввод в перемешиваемую жидкость, имеющую температуру  $t_0$ , определенного количества жидкости, нагретой до температуры  $t_1 > t_0$ . За время перемешивания принимают тот промежуток времени, за который показания нескольких термометров, вмонтированных на разных уровнях в стенку сосуда, станут примерно одинаковыми.

**Оптический метод** включает сосуд с жидкостью, в который введены трубки для подвода красящего вещества, телекамеру и светильник. Принцип это-

го способа состоит в том, что о времени перемешивания судят по продолжительности распространения красителя по всему объему сосуда. За время перемешивания принимается отрезок времени от начала ввода индикатора до его полного рассредоточения на изображении модели, фиксируемом телекамерой.

При использовании *химического метода* контроля времени полного перемешивания в жидкость вводится небольшое количество солевого раствора и одновременно с этим в одной или нескольких точках объема модели с помощью датчиков, соединенных по мостовой схеме, измеряется электропроводность этой жидкости. За время гомогенизации принимается промежуток времени, в течение которого амплитуда электрического сигнала, поступающего с выходной диагонали моста на регистрирующий прибор (микроамперметр или осциллограф), уменьшится до минимального значения.

Для выполнения задания следует ознакомиться со всеми элементами оборудования, входящими в состав лабораторной установки, схематично представленной на рисунке 1.1. Она включает модель 250-тонного сталеразливочного ковша 1, выполненного в масштабе 1:10, в стенках которого для удобства наблюдений сделаны три смотровых окна, а также вмонтированы на разных уровнях термометры 2. На днище модели ковша с наружной стороны закреплена модель шибера 9, снабженного продувочной фурмой 8, установленной в его канале. Подача воздуха к фурме осуществляется от компрессора 7 через ресивер 5 и ротаметр 6. В плоскости модели ковша размещены два датчика 4 и 11, выполненные в виде двух платиновых электродов и включенные в мостовую схему. На уровне смотровых окон модели ковша на штативах установлена телекамера 10 и светильник 3.

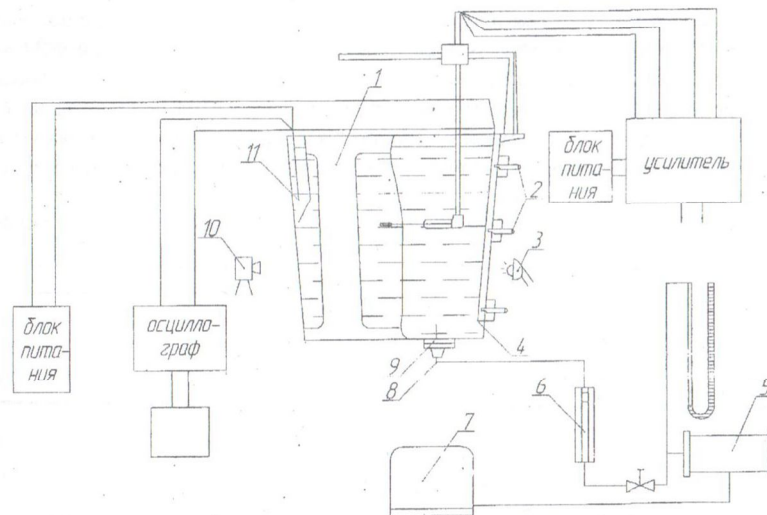


Рисунок 1.1 - Схема лабораторной установки



Порядок выполнения работы:

Порядок выполнения задания предусматривает подготовку к работе регистрирующих приборов и контроль их показаний. Для этого следует:

- наполнить модель разливочного ковша водой;
- включить компрессор и, контролируя показания ротаметра, установить требуемый расход вдуваемого воздуха;
- включить регистрирующий прибор и посредством регулировочного резистора сбалансировать измерительный мост;
- ввести вблизи одного из датчиков в перемешиваемую жидкость порцию концентрированного раствора NaCl и одновременно включить секундомер;
- наблюдая за показаниями микроамперметра, в момент приближения его стрелки к нулю выключить секундомер и зафиксировать в протоколе показания секундомера;
- не меняя расхода воздуха, вблизи одно из термометров ввести 200 г предварительно нагретой до температуры 100 °С воды и одновременно включить секундомер;
- наблюдая за показаниями термометров, выключить секундомер в тот момент, когда фиксируемая ими температура перемешиваемой жидкости будет отличаться примерно на 2...3 °С;
- оставляя прежним расход воздуха, включить подсветку, ввести в перемешиваемую жидкость 150 г красящего вещества и включить секундомер;
- наблюдая за процессом перемешивания, выключить секундомер в момент выравнивания цвета жидкости, моделирующей расплав;
- для каждого режима продувки провести трехкратное измерение значений времени перемешивания, используя рассмотренные способы контроля времени гомогенизации;
- результаты экспериментов занести в протокол и на основании их анализа с учетом трудоемкости обработки данных и временных затрат выбрать оптимальный способ контроля времени гомогенизации жидкости.

Таблица 1.1 - Результаты контроля времени гомогенизации жидкости различными методами

Способ контроля	Время перемешивания, с, при расходах		
	4, л/мин	6, л/мин	10, л/мин
Термический			
Оптический			
Химический			

Содержание отчета:

- цель и методика выполнения работы;
- схема лабораторной установки;
- таблица с полученными экспериментальными данными;

- выводы о достоинствах и недостатках рассмотренных способов контроля времени гомогенизации перемешиваемой жидкости.

**Лабораторная работа №2**

**Определение коэффициента рециркуляции при исследовании процессов перемешивания жидкостных систем**

Цель. Ознакомление с существующими методами определения значений коэффициента рециркуляции при исследовании массообменных процессов в лабораторных условиях.

Материальное обеспечение:

- емкости, моделирующие в масштабе конвертер или сталеразливочный ковш;
- датчики для контроля времени перемешивания жидкости химическим методом;
- прибор для регистрации электрических сигналов, поступающих от датчиков (осциллограф);
- блок питания;
- устройство для возбуждения циркуляции жидкости в модели ковша;
- колба с концентрированным раствором NaCl;
- шприц для ввода индикатора в перемешиваемую жидкость;
- секундомер.

Задание

Определить значение коэффициента рециркуляции при исследовании массообменных процессов в лабораторных условиях.

Теоретические положения

Подготовка к выполнению задания включает изучение существующих методов определения значений коэффициента рециркуляции, используемого при расчете времени гомогенизации - основного критерия интенсивности массообменных процессов, протекающих в перемешиваемой жидкой ванне.

В случае возникновения явно выраженных циркуляционных контуров в жидкой ванне время перемешивания  $t_{пер}$  рассчитывают по формуле:

$$t_{пер} = C \cdot \frac{V}{v_n}, \quad (2.1)$$

где  $C$  - коэффициент рециркуляции;  $V$  - объем перемешиваемой жидкости, м<sup>3</sup>;  $v_n$  - насосный эффект перемешивания, м<sup>3</sup>/с.

Следует иметь в виду, что при выборе коэффициента  $C$  учитывают не только тип устройства, вызвавшего циркуляцию жидкости в сосуде, но и со-



отношение его конструктивных размеров и самого сосуда. Согласно литературным данным рекомендуемые значения коэффициента рециркуляции находятся в пределах 3...10. Столь значительный разбег данных, полученных экспериментальным путем, обусловлен в первую очередь тем, что в лабораторных установках, применяемых для определения коэффициента  $C$ , вследствие нарушения естественной циркуляции жидкости возникают большие измерительные погрешности при регистрации насосного эффекта перемешивания.

Для выполнения задания следует ознакомиться со всеми элементами оборудования, входящими в состав лабораторной установки, схема которой представлена на рисунке 2.1. Она включает емкость 1, внутри которой симметрично ее вертикальной оси размещено устройство для возбуждения циркуляции жидкости, состоящее из нижнего 14 и верхнего 5 оснований, жестко соединенных между собой посредством двух направляющих штанг 11 и являющихся опорами ходового винта 12, приводимого во вращение через двухступенчатый редуктор 10 двигателем постоянного тока 9. На нижнем основании 14 установлен диффузор 2, а над верхним основанием 5 находится траверса 8, снабженная двумя вертикальными направляющими тягам 6, нажимным винтом 7 и имеющая возможность перемещаться относительно ходового винта 12. К нижней части тяг с помощью специальных фиксаторов (условно не показаны) крепятся набранные в пакет диски 4, имеющие в центре сквозные отверстия с резьбой и сопряженные с направляющими штангами 11. В стенках емкости 1 на разных уровнях вмонтированы соединенные по мостовой схеме платиновые датчики 3, 13 для контроля времени полного перемешивания жидкости  $t_{пер}$  химическим методом. К выходной диагонали моста сопротивлений подключен осциллограф, а к питающей - источник постоянного тока.

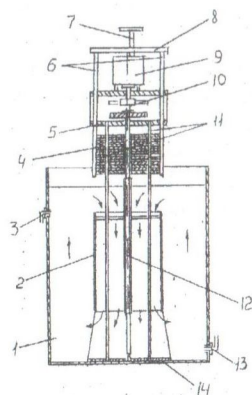


Рисунок 2.1 - Схема лабораторной установки

#### Порядок выполнения работы

Порядок выполнения задания предусматривает подготовку к работе регистрирующих приборов и контроль их показаний. Для этого следует:

- наполнить рабочую емкость водой;
- сбалансировать мост сопротивлений;
- в жидкостную ванну вблизи контактов одного из двух датчиков ввести с помощью шприца 3 см<sup>3</sup> солевого раствора и одновременно с этим включить электродвигатель;
- вращая нажимной винт, опустить траверсу настолько, чтобы произошло зацепление нижнего диска с верхней резьбовой частью ходового винта;
- каждый последующий диск зацепляют с винтом в тот момент, когда предыдущий, перемещаясь вдоль направляющих штанг, достигает уровня нижнего среза диффузора. При этом с помощью секундомера необходимо контролировать время перемещения каждого диска от верхнего среза диффузора до нижнего,  $\tau$ . Диски, исполняя роль поршня, вытесняют жидкость из полости диффузора, в результате чего возбуждается ее циркуляция, способствующая выравниванию концентрации введенного раствора соли во всем объеме сосуда;
- во время достижения полной гомогенизации перемешиваемой жидкости, когда амплитуда регистрируемого сигнала становится минимальной, электродвигатель выключают.

Зная время  $\tau$  и объем жидкости, ограниченный стенками диффузора  $V_d$ , рассчитывают насосный эффект перемешивания, используя формулу:

$$v_n = \frac{V_d}{\tau}$$

Подставляя в выражение (2.1) полученные опытным путем значения величин  $t_{пер}$ ,  $v_n$  и  $V$ , определяют значение коэффициента рециркуляции  $C$ .

Измерения и расчеты в указанной последовательности выполнить не менее трех раз, а полученные результаты занести в протокол по форме (таблица 2.1).

Таблица 2.1 - Значение коэффициента рециркуляции, полученные опытным путем

Номер опыта	$V, м^3$	$T, с$	$V_d, м^3$	$v_n, м^3/с$	$C$
1					
2					
3					
...					
N					



### Содержание отчета:

- цель и методика выполнения работы;
- схема лабораторной установки;
- таблица с полученными экспериментальными данными;
- выводы о полученных значениях коэффициента рециркуляции при исследовании массообменных процессов в лабораторных условиях.

### Лабораторная работа №3

#### **Построение полей скоростей циркуляционных потоков жидкости при моделировании процессов продувки металла инертными газами**

Цель. Ознакомление с существующими методиками измерения скорости движения жидкости, продуваемой газом, при моделировании процессов инжекционной обработки расплавов.

Работа предусматривает выполнение заданий по подготовке к проведению измерений зонда, снабженного тензорезисторным преобразователем, его тарировке, а также по построению полей скоростей жидкости, продуваемой газом в модели сталеразливочного ковша.

#### Материальное обеспечение:

- емкости, моделирующие в уменьшенном масштабе конвертер или сталеразливочный ковш;
- зонд для измерения скорости потоков жидкости;
- тензоусилитель;
- осциллограф (или микроамперметр);
- компрессор (или баллон со сжатым воздухом);
- модель продувочного устройства;
- ротаметр;
- мерный сосуд;
- секундомер;
- шланг с калиброванной трубкой на конце.

#### Задание 1

Изучить методики измерения скорости жидкостных потоков, применяемых в практике физического моделирования. С учетом достоинств и недостатков каждого из рассмотренных способов контроля скоростей сделать вывод о возможности их использования в конкретных условиях моделирования.

#### Теоретические положения

Подготовка к выполнению задания включает изучение существующих методик фиксирования скорости циркуляции жидкости, моделирующей металлический расплав, продуваемый газом. При этом следует иметь в виду,

что из-за возникающего силового воздействия на поверхности раздела жидкой и газообразной фаз, вызывающего значительные пульсации скорости и давления, измерение определенных значений скорости жидкостных потоков является довольно сложной задачей, требующей проведения большого количества опытов с применением специально изготовленной аппаратуры: дифференциальных манометров, термоанемометрических датчиков, оптико-механических систем, а также лазерных установок.

Наиболее удачным из *оптико-механических приборов*, позволяющих измерять пульсации горизонтальных составляющих скоростей жидкости, является трубка Д.И. Кумина, устройство которой показано на рисунке 3.1. Легкий, но достаточно жесткий стержень 2 заканчивается с нижней стороны диском 1, вводимым в поток. Верхний конец стержня закреплен на короткой, притом гибкой балке 3, к которой прикреплено зеркальце 4 с линзой 5. В кожухе 6, расположенном выше линзы закреплен источник света 7, посылающий световой луч, отражающийся от зеркальца на матовое стекло 8 или фотобумагу. Колебания стержня, вызываемые пульсациями скорости, дают различные отклонения светового луча и принадлежащей тарировке фиксируют значения скоростей. Прибор дает значения скоростей не в точке, а в области диаметром 7...10 мм. Собственная частота прибора в воде равна примерно 30 периодам в секунду при  $V = 70...80$  см/с.

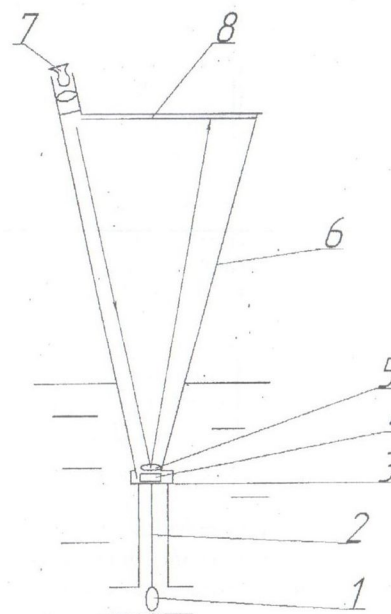


Рисунок 3.1 - Трубка Д.И. Кумина

Весьма перспективным для замеров скоростей жидкостных потоков является применение *тензорезисторных преобразователей*. На рисунке 3.2 схематично изображена конструкция зонда, снабженного таким преобразователем. Он включает плоский упругий элемент 5 с наклеенными фольговыми тензодатчиками, помещенный в герметичный стеклянный баллон 4, верхняя часть которого жестко соединена с полрой штангой 6, предназначенной для его фиксации в нужном положении во время проведения измерений, а также вывода проводов, соединяющих контакты датчика с блоком питания и регистрирующим прибором. Верхний конец упругого элемента зацемлен, а нижний соединен с рычагом 2, вставленным в отверстие резинового колпака 3, надетого на нижнюю часть баллона. На конце рычага 2 посредством резьбового соединения может крепиться либо круглая пластинка 1 (в случае измерения горизонтальной составляющей скорости), либо перпендикулярно расположенное коромысло с круглой пластинкой (при измерении вертикальной составляющей скорости).

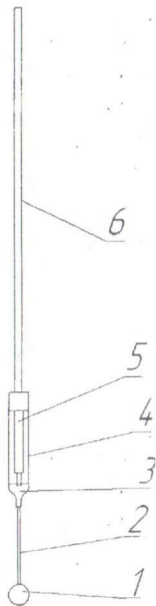


Рисунок 3.2 - Конструкция зонда с тензорезисторным преобразователем

Достоинством такого зонда является то, что его можно использовать в химически активных, электропроводных или загрязненных жидких средах. Однако при работе с ним необходимо учитывать частоту собственных колебаний упругого элемента, поскольку при определенных значениях измеряемой скорости потока могут возникнуть автоколебания всей системы, вследствие чего получаемые результаты измерений будут искаженными. Между

критическими значениями скорости и частотой собственных колебаний существует зависимость:

$$v_{кр} = (1,3...1,4) \cdot f \cdot d,$$

где  $f$  - собственная частота упругого элемента, Гц;  $d$  - диаметр упругой пластинки, м.

Стрела прогиба упругого элемента, а следовательно, и значение снимаемого сигнала, возникающего из-за разбалансировки моста сопротивлений, зависит от давления потока жидкости на приемный элемент зонда, геометрических параметров кинематической схемы преобразователя и модуля упругости материала элемента. При использовании фольговых тензодатчиков с сопротивлением 150...170 Ом, а также высокочувствительных гальванометров, применяемых в осциллографе, минимальное значение скорости движения жидкости, регистрируемое с помощью зонда без усиления сигнала, составляет 0,2 м/с. В случае необходимости замера более низких скоростей жидкостных потоков измерительная схема должна включать усилитель переменного или постоянного тока.

#### Содержание отчета:

- цель и методика выполнения работы;
- краткая характеристика каждого из рассмотренных методов контроля скорости жидкостных потоков;
- эскизы электрических схем;
- вывод о целесообразности применения в существующих лабораторных условиях того или иного метода.

#### Задание 2

Выполнить тарировку зонда, описанного в задании 1, и провести замеры скорости движения жидкости, моделирующей расплав, продуваемый газом.

#### Теоретические положения

Подготовка к выполнению задания включает ознакомление с порядком проведения тарировки зонда, снабженного тензорезисторным преобразователем, а также его использование при измерении скоростей потоков жидкости, моделирующей жидкий металл.

При подготовке к работе следует обратить внимание на то, что на достоверность получаемых данных измерения в значительной мере влияет тарировка тензорезисторного преобразователя.

Для выполнения задания следует ознакомиться со всеми элементами оборудования, входящего в лабораторную установку, схематично изображенную на рисунке 3.1.



### Порядок выполнения работы

Тарировку зонда выполнять в следующей последовательности:

- наполнить модель ковша водой;
- погрузить приемный элемент зонда в жидкую ванну и зафиксировать его на штативе;
- подключить резиновый шланг к водопроводному крану;
- калиброванную трубу шланга разместить относительно зонда таким образом, чтобы расстояние между торцом трубки и пластиной приемного элемента равнялось  $5 \pm 1$  мм;
- включить питание электрической цепи тензорезисторного преобразователя и провести балансировку моста сопротивлений;
- включить подачу воды и отрегулировать ее расход с таким расчетом, чтобы показания  $A$  регистрирующего прибора не выходили за пределы его шкалы;
- не изменяя расхода воды, направить калиброванную трубку в мерную емкость проконтролировать скорость ее наполнения жидкостью, засекая с помощью секундомера время наполнения  $t$  фиксированного объема  $V$  водой;
- указанные замеры повторить не менее 15 раз, изменяя в допустимых пределах расход воды;
- рассчитать скорость истечения из трубки жидкости по формуле:

$$v = \frac{4 \cdot V}{\pi \cdot d^2 \cdot \tau}$$

где  $V$  - объем воды, заливаемой в мерную емкость за время  $\tau$ ;  $d$  - диаметр выходного отверстия калиброванной трубки;

- занести в протокол показания регистрирующего прибора при соответствующих расходах жидкости и по полученным данным построить график зависимости показаний микроамперметра от  $v$ .

Протокол должен иметь вид, показанный в таблице 3.1.

Таблица 3.1 - Зависимость показаний микроамперметра от скорости истечения жидкости

Номер Опыта	$V, м^3$	$\tau, с$	$d, м$	$v, м/с$	$A, \mu A$
1					
2					
3					
...					
N					

После построения тарировочной кривой осуществляют измерение скоростей потоков жидкости в разных точках жидкой ванны при одной и той же интенсивности вдувания газа. Для этого следует:

- подключенный к блоку питания и осциллографу зонд разместить в сосуде, заполненном моделирующей расплав жидкостью, таким образом, чтобы приемный элемент зонда находился в том месте жидкой ванны, где предполагается осуществить замер скорости потока;
- подсоединить к продувочному устройству газоподводящий шланг;
- выполнить балансировку моста тензорезисторного преобразователя зонда;
- включить подачу газа при фиксированном его расходе и одновременно с этим запустить лентопротяжный механизм осциллографа;
- продолжительность записи сигнала установить в зависимости от скорости протяжки ленты;
- прекратить подачу газа, и после успокоения жидкости остановить лентопротяжный механизм осциллографа;
- указанные измерения провести для разных точек на нескольких уровнях перемешиваемой ванны;
- проявить записанные осциллограммы;
- используя график тарировочной зависимости и записанные осциллограммы, определить осредненные значения вертикальных составляющих скоростей потоков жидкости на разных уровнях жидкой перемешиваемой ванны;
- построить по полученным результатам эпюры скоростей и сделать выводы о характере их изменения в объеме модели разливочного ковша.

### Содержание отчета:

- цель и методика выполнения работы;
- таблица с полученными экспериментальными данными;
- график тарировочной зависимости и вид записываемых осциллограмм;
- эпюры скоростей при определенном расходе вдуваемого газа;
- выводы о характере изменения эпюр скоростей в объеме модели разливочного ковша.

### **Лабораторная работа №4**

**Определение на модели скоростного напора жидкости, действующего на поворотную заслонку желоба мартеновской печи во время выпуска стали**

**Цель.** Закрепление знаний, полученных при изучении оборудования мартеновских цехов, а также определение значения динамического напора металлического расплава, действующего на заслонку желоба мартеновской печи во время выпуска металла в разливочный ковш.

Материальное обеспечение:

- сосуд с жидкостью, моделирующей жидкую сталь;
- модель желоба мартеновской печи, снабженного поворотной заслонкой для отсечки печного шлака;
- сливной сосуд;
- зонд для измерения скорости потоков жидкости, снабженный тензорезисторным преобразователем;
- тензоусилитель;
- аналогово-цифровой преобразователь;
- блок питания привода поворота заслонки модели желоба;
- штатив;
- линейка;
- мерная емкость;
- секундомер.

Задание

Определить на модели скоростной напор жидкости, действующий на поворотную заслонку желоба мартеновской печи во время выпуска стали.

Теоретические положения

Подготовка к выполнению задания включает изучение существующих конструкций сталевыпускных желобов, обеспечивающих отсечку печного шлака во время схода металла в разливочный ковш. При этом различают желоба, снабженные стационарно расположенными скиммерными перегородками, желоба, оборудованные подвижными заслонками, поступательно перемещающимися или поворачивающимися в процессе выпуска металла. Практика эксплуатации данных желобов показала, что эффективность работы этих агрегатов зависит от оптимального выбора их геометрических параметров с учетом гидродинамических условий движения потоков расплава. Кроме того, при расчете мощности привода заслонки желоба (особенно поворотной), важно иметь значение усредненного скоростного напора жидкостного потока, действующего на нее.

Как известно, скоростной напор потока прямо пропорционален квадрату его скорости, поэтому для определения напора, необходимо, прежде всего, установить картину полей скоростей движущейся по желобу жидкости.

Исследование распределения скоростей жидкостных потоков в продольной плоскости желоба проводят на прозрачной модели желоба мартеновской печи (рисунок 4.1) с использованием измерительного зонда, снабженного тензорезисторным преобразователем, конструкция и принцип работы которого подробно описаны в лабораторной работе 3 (рисунок 3.2).

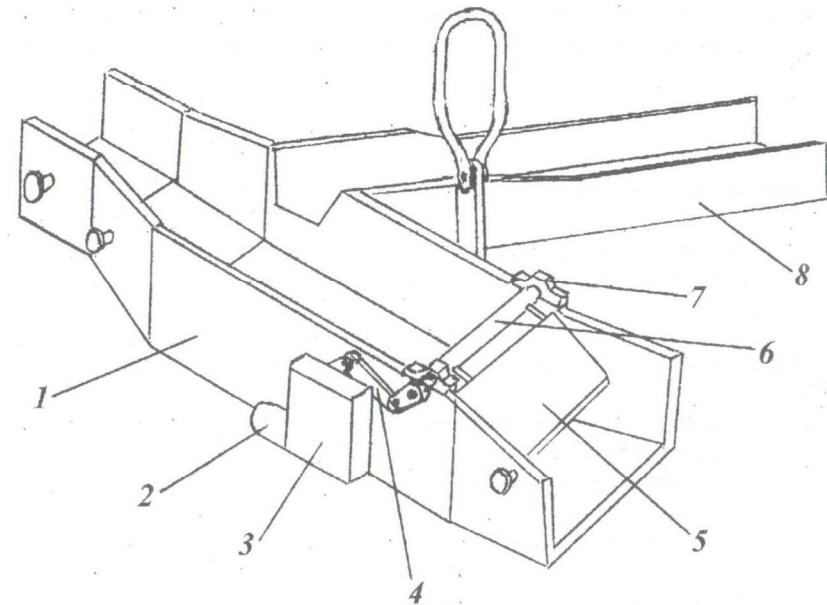


Рисунок 4.1 - Модель желоба мартеновской печи:

1 - корпус желоба; 2 - электродвигатель; 3 - редуктор; 4 - кривошипно-шатунный механизм; 5 - заслонка; 6 - вал; 7 - опора; 8 - шлакоотводящий носок

Порядок выполнения работы

Выполнение работы предусматривает подготовку модели желоба и настройку измерительной аппаратуры в последовательности, описанной в задании 2 лабораторной работы 3. Для этого следует:

- установить заслонку желоба под определенным углом к продольной оси желоба;
- закрепить в штативе над желобом измерительный зонд таким образом, чтобы его приемный элемент (круглая пластинка) располагался перпендикулярно направлению движения потока жидкости;
- подсоединить желоб к сосуду с жидкостью, моделирующей расплав;
- открыть отверстие в сосуде и медленно перемещать зонд так, чтобы его приемный элемент постоянно находился в поперечной плоскости русла желоба перпендикулярно потоку жидкости;
- зафиксировать показания регистрирующего прибора для каждой из рассматриваемых точек поперечного сечения канала желоба при соответствующих положениях заслонки и массовом расходе жидкости (определенном как частное от деления объема воды, протекающей по желобу в мерную емкость, на время, зафиксированное с помощью секундомера);



- используя полученные значения скоростей потоков и размеры поперечного сечения этих потоков, рассчитать скоростной напор по формуле:

$$\Delta H = \frac{\rho \cdot v^2}{2},$$

где  $\rho$  - плотность жидкости, кг/м<sup>3</sup>;  $v$  - скорость жидкости, м/с;

- определить силу, действующую на заслонку при различном угле ее наклона к горизонту  $\alpha$ , по формуле:

$$P = \Delta H \cdot F \cdot \sin \alpha, \text{ Н},$$

где  $F$  - площадь поверхности заслонки, контактирующая с жидкостью, м<sup>2</sup>;

- полученные результаты занести в протокол и проанализировать влияние различных факторов на значение силы, действующей на заслонку со стороны жидкостного потока.

Протокол должен иметь вид, представленный в таблице 4.1.

Таблица 4.1 - Зависимость усилия, действующего на поворотную заслонку со стороны жидкостного потока, от различных факторов

Номер опыта	$v$ , м/с	$\Delta H$ , Н/м <sup>2</sup>	$F$ , м <sup>2</sup>	$\alpha$ , град	$P$ , Н
1					
2					
3					
...					
N					

#### Содержание отчета:

- цель и методика выполнения работы;
- схема лабораторной установки;
- таблица с полученными экспериментальными данными;
- выводы о зависимости усилия, действующего на поворотную заслонку со стороны жидкостного потока, от различных факторов.

#### Лабораторная работа №5 Тарировка тензодатчиков

**Цель.** Овладение практическими навыками проведения экспериментальных исследований с помощью тензометрических датчиков.

#### Материальное обеспечение:

- балочка с наклеенными на ней тензодатчиками. Тензодатчики наклеены на верхнюю и нижнюю поверхности балочки и соединены по мостовой схеме, на одну из диагоналей которой подается питание от источника переменного тока, а со второй диагонали снимается выходной сигнал и поступает на тензоусилитель;
- тензоусилитель;
- измерительный прибор.

#### Задание

Выполнить тарировку тензодатчиков.

#### Теоретические положения

Тарировку тензодатчиков проводят с помощью балочки равного сопротивления изгибу, схема нагружения которой представлена на рисунке 5.1.

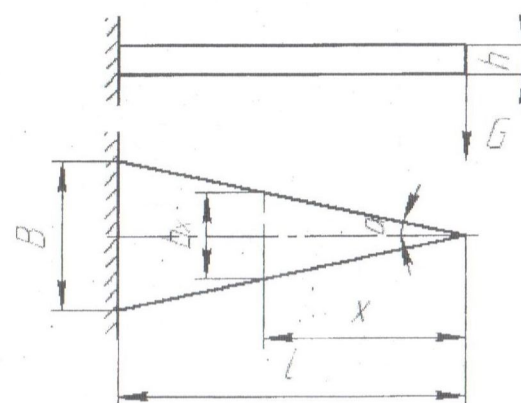


Рисунок 5.1 – Схема нагружения балочки для тарировки тензопреобразователя

Балочка выполнена в виде равнобедренного треугольника, основание которого жестко закреплено, а к вершине приложена сосредоточенная сила. Особенностью такой балочки является постоянство значения нормальных напряжений изгиба в любом поперечном сечении на расстоянии  $x$  от вершины:

$$\sigma_x = \frac{3 \cdot G}{h^2 \cdot \lg \alpha},$$

где  $G$  – сила тяжести груза, приложенная к вершине балочки;  
 $h$  – толщина поперечного сечения балочки;  
 $\alpha$  – половина угла при вершине балочки.

Таким образом, относительная деформация изгиба в любом поперечном сечении балочки постоянна, что позволяет использовать всю поверхность для наклейки тензодатчиков и легко рассчитывать значение относительной деформации, которое в соответствии с законом Гука:

$$\varepsilon = \frac{3 \cdot G}{E \cdot h^2 \cdot \operatorname{tg} \alpha},$$

где  $E$  – модуль упругости первого рода материала балочки.

Нагружая балочку разными по значению грузами, будем получать соответствующие грузам значения тока, текущего через измерительный прибор тензометрической схемы.

Если для каждого значения груза рассчитать значение относительной деформации и зафиксировать соответствующий ей ток измерительного прибора, то можно построить тарировочный график (рисунок 5.2).

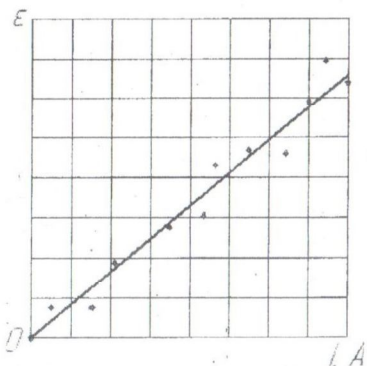


Рисунок 5.2 – Тарировочный график

По результатам тарировки получают уравнение регрессии с использованием принципа наименьших квадратов:

$$\varepsilon = a_0 + a_1 \cdot I,$$

где  $a_0$  и  $a_1$  – коэффициенты регрессии.

Коэффициенты регрессии определяются по формулам:

$$a_0 = \frac{\sum I^2 \cdot \sum \varepsilon - \sum I \cdot \sum (I \cdot \varepsilon)}{n \cdot \sum I^2 - (\sum I)^2},$$

$$a_1 = \frac{n \cdot \sum (I \cdot \varepsilon) - \sum I \cdot \sum \varepsilon}{n \cdot \sum I^2 - (\sum I)^2},$$

где  $n$  – количество пар ( $\geq 15$ ) экспериментальных значений величин  $I$  и  $\varepsilon$ .

Вид уравнения регрессии удобно определять в следующей последовательности (таблица 5.1):

Таблица 5.1 Последовательность расчета коэффициентов регрессии

№ опыта	$G, Н$	$E$	$I, \mu A$	$I^2, \mu A^2$	$\varepsilon I, \mu A$
1					
2					
3					
...					
N					
Итого		$\Sigma \varepsilon$	$\Sigma I$	$\Sigma I^2$	$\Sigma (\varepsilon I)$

#### Порядок выполнения работы:

- произвести измерение размеров тензобалочки, определить угол при вершине;
- изобразить схему расположения тензодатчиков на балочке и схему их включения в мост;
- меняя груз (не менее 5 шт.) и производя нагружение балочки, записать значение груза и соответствующий ему ток измерительного прибора;
- определить для каждого значения груза значение относительной деформации и все результаты внести в таблицу 5.1;
- найти суммы по столбцам таблицы 5.1, рассчитать коэффициенты регрессии и записать уравнение регрессии.

### Лабораторная работа №6 Измерение крутящих моментов

**Цель.** Овладение практическими навыками проведения экспериментальных исследований тензометрическим методом.

#### Материальное обеспечение:

- двухопорный вал, консольно нагружаемый крутящим моментом, с наклеенными на его поверхности тензодатчиками (рисунок 6.1). Тензодатчики включены по мостовой схеме;
- тензоусилитель переменного тока;
- измерительный прибор.

#### Задание

Измерить крутящий момент с использованием тензометрического метода.



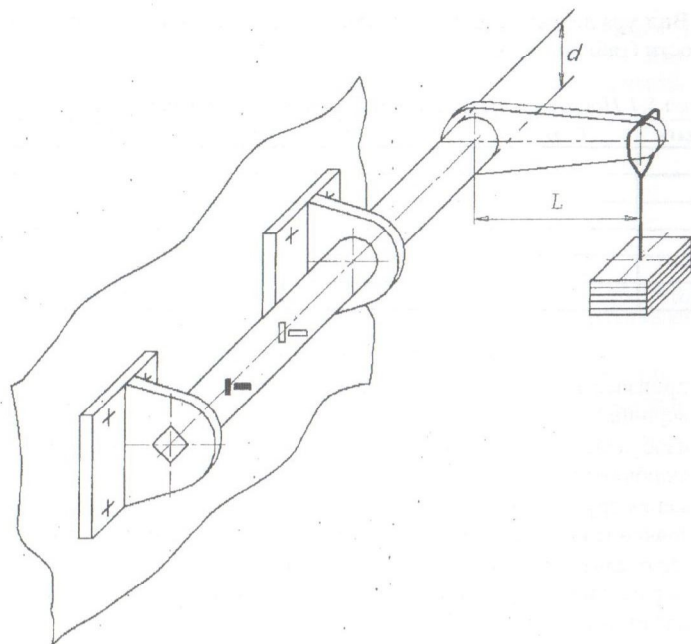


Рисунок 6.1 – Устройство для измерения крутящего момента тензометрическим методом

#### Теоретические положения

В наружных волокнах вала, испытывающего деформацию кручения, главные нормальные напряжения направлены под углом  $45^\circ$  к оси вала. В поперечном сечении вала между нормальными и касательными напряжениями существует зависимость:

$$\tau = \frac{\sigma}{1 + \mu},$$

где  $\mu$  – коэффициент Пуассона.

Крутящий момент можно определить по формуле:

$$M_{кр} = \tau \cdot W_n.$$

Если вместо  $\tau$  подставить ранее приведенную зависимость, вместо  $\sigma$  –  $E \cdot \varepsilon$ , а вместо  $W_n = 0,2 \cdot d^3$ , то получим формулу:

$$M_{кр} = \frac{0,2 \cdot E \cdot d^3}{1 + \mu} \cdot \varepsilon.$$

Таким образом, между главной деформацией  $\varepsilon$ , которую можно измерить, и крутящим моментом существует прямо пропорциональная зависимость.

Главную деформацию  $\varepsilon$  можно определить для конкретного значения тока измерительного прибора по рассчитанному на предыдущем лабораторном занятии тарировочному уравнению регрессии.

#### Порядок выполнения работы:

- измерить диаметр вала  $d$  и длину нагрузочного рычага  $L$ ;
- изобразить схему расположения тензодатчиков на валу и схему их включения в тензомост;
- используя тот же усилитель, что и при выполнении лабораторной работы №5, установить с помощью дебалансного сопротивления «масштаб» тот же коэффициент усиления сигнала тензомоста;
- произвести нагружение вала крутящим моментом, меняя груз (не менее 5 раз), записать значение каждого груза и соответствующий ему ток измерительного прибора;
- для каждого значения груза определить крутящий момент  $M_{кр}$  как  $G \cdot L$  и  $M_{кр}'$  по значению тока  $I$  с использованием уравнения регрессии, рассчитанного на предыдущем лабораторном занятии;
- для каждого значения груза определить относительную погрешность между экспериментальной и расчетной величиной крутящего момента:

$$\Delta_i = \frac{M_{кр,i} - M_{кр,i}'}{M_{кр,i}} \cdot 100\%;$$

- определить среднюю погрешность как среднее арифметическое полученных погрешностей:

$$\Delta_{ср} = \frac{1}{n} \cdot \sum_{i=1}^n \Delta_i;$$

- результаты всех измерений и расчетов представить в виде таблицы 6.1.

Таблица 6.1 – Результаты экспериментальных исследований

№ опыта	G, Н	I, $\mu$ А	$M_{кр}$ , Н·м	$\varepsilon$	$M_{кр}'$ , Н·м	$\Delta$ , %	$\Delta_{ср}$ , %
1							
2							
3							
...							
N							

**Лабораторная работа №7**  
**Исследование энергосиловых параметров**  
**процесса резки труб на ножницах**

**Цель.** Ознакомление с процессом резки труб на ножницах и методами исследований его энергосиловых параметров при различных технологических схемах разделения трубного проката на мерные длины.

**Материальное обеспечение:**

- испытательный стенд для моделирования процесса резки труб на летучих ножницах;
- комплект клиновых ножей;
- стенд для тарирования месдозы;
- месдоза;
- комплект грузов с фиксированной массой;
- образцы труб с наружным диаметром 12 мм;
- контрольно-измерительный комплекс.

**Задание 1**

Подготовить к работе контрольно-измерительный комплекс и провести тарирование месдозы.

**Теоретические положения**

Подготовка к выполнению задания включает изучение существующих способов разделения трубного проката на мерные длины и контроля энергосиловых параметров процесса резки труб на ножницах.

Для выполнения задания следует ознакомиться со всеми элементами оборудования, входящими в состав лабораторного стенда, схематично представленного на рисунке 7.1. Стенд включает станину 14 с направляющими вертикальными стойками 9, на которых смонтированы ударный и режущий механизмы. Ударный механизм состоит из стального цилиндра 6, который посредством тросика 7, переброшенного через блок 6, связан с рукояткой 5 и имеет возможность свободного перемещения в вертикальных направляющих стойках. В состав режущего механизма входят два неподвижных ножа 3, установленных с зазором для прохода клинового ножа 2. Удержание клинового ножа от бокового смещения во время движения относительно неподвижных ножей осуществляется двумя боковыми крышками 1. Неподвижные детали режущего механизма скреплены верхними 12 и нижними 13 планками. Клиновой нож зафиксирован на суппорте-месдозе 10 с помощью болтового соединения. Коаксиально относительно суппорта-месдозы на режущем механизме закреплена витая пружина 4, исполняющая роль демпфера. Верхний виток этой пружины соединен с пером 11, к которому по капилляру подведена красящая жидкость.

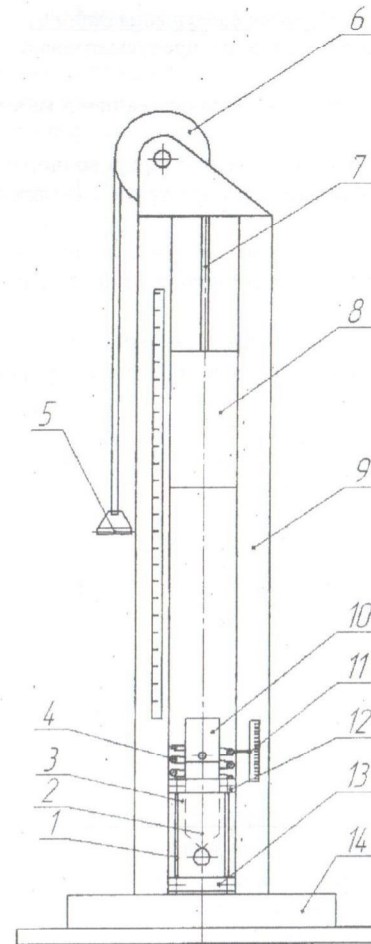


Рисунок 7.1 - Схема лабораторной установки

Для контроля силовых параметров процесса резки труб на суппорте клинового ножа наклеены фольговые датчики, соединенные между собой по мостовой схеме и образующие тензорезисторный преобразователь. Электрический сигнал, возникающий при разбалансе измерительного моста в момент возникновения деформации тензометрических датчиков под воздействием силы резания, подается на вход усилителя со стабилизированным блоком питания (рисунок 7.2). Усиленные электрические импульсы преобразуются АЦП в цифровой код, последующая обработка которого выполняется ЭВМ с использованием прикладной программы.



### Порядок выполнения работы

Порядок выполнения задания предусматривает тарирование месдозы. Для этого следует:

- подсоединить с помощью экранированного кабеля месдозу к усилителю;
- установить месдозу на основании тарировочного стенда;
- включить измерительную аппаратуру и выполнить балансировку моста сопротивлений;
- запустить контрольно-измерительную систему в режим записи контролируемого сигнала и последовательно нагрузить месдозу грузами фиксированной массы;
- вывести на печать зарегистрированный сигнал;
- используя полученные данные, построить график тарировочной зависимости.

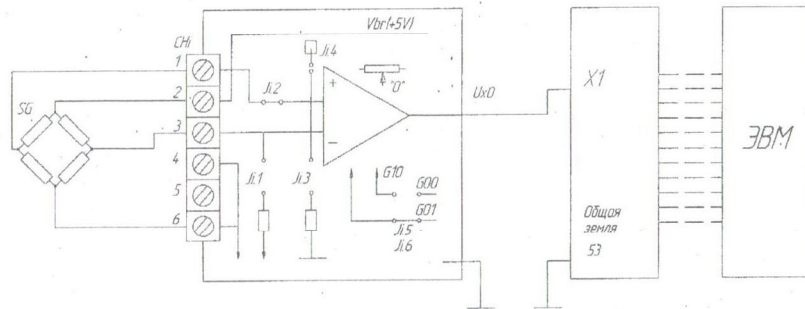


Рисунок 7.2 - Структурная схема измерительной системы

### Содержание отчета:

- цель и методика выполнения работы;
- схема испытательного стенда;
- график тарировочной зависимости для использованной месдозы;
- выводы по тарировочной зависимости для использованной месдозы.

### Задание 2

Провести исследование энергосиловых параметров процесса резки труб клиновыми ножами на летучих ножницах.

### Порядок выполнения работы

Для выполнения задания необходимо:

- поднять и зафиксировать металлический цилиндр ударного механизма в вертикальных направляющих стойках испытательного стенда;
- соединить болтом месдозу с суппортом клиновидного ножа режущего механизма;

- установить режущий механизм на станину в вертикальные направляющие;
- поднять в верхнее положение клиновидный нож и ввести в отверстия неподвижных ножей режущего механизма трубу;
- включить измерительную аппаратуру и выполнить балансировку моста сопротивлений;
- запустить контрольно-измерительную систему в режим записи сигнала;
- осуществить сброс металлического цилиндра на суппорт с клиновидным ножом;
- после успокоения подвижных элементов испытательного стенда измерить по длине метки на шкале максимальную деформацию пружины в момент остановки металлического цилиндра;
- в соответствии с условными обозначениями, приведенными на рисунке 7.3, выполнить расчет энергосиловых параметров процесса резки трубы.

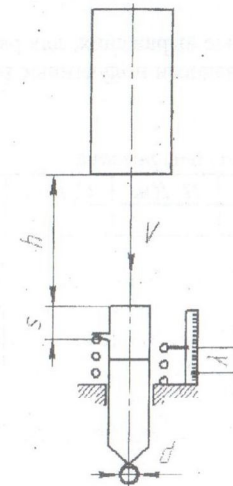


Рисунок 7.3 Схема к расчету работы резания

При выполнении расчетных операций следует учитывать, что потенциальная энергия груза массой  $m$ , равная:

$$П = m \cdot g \cdot (h + s),$$

расходуется на совершение работы резания трубы диаметром  $d$  клиновидным ножом:

$$A_{\text{рез}} = F_{\text{рез}} \cdot s,$$

а также работы силы упругости пружины на перемещение  $\lambda$ , зафиксированного с помощью пера на шкале после падения и остановки груза, которая составит:

$$A_{\text{упр}} = \frac{C \cdot \lambda^2}{2},$$

где  $C$  - жесткость пружины, Н/м.

Таким образом:

$$\begin{aligned} \Pi &= A_{\text{рез}} + A_{\text{упр}}; \\ A_{\text{рез}} &= \Pi - A_{\text{упр}} = m \cdot g \cdot (h + s) - \frac{C \cdot \lambda^2}{2}; \\ F_{\text{рез}} &= \frac{m \cdot g \cdot (h + s) - \frac{C \cdot \lambda^2}{2}}{s}. \end{aligned}$$

Используя приведенные выражения, для различных значений  $h$  рассчитать силу резания трубы и занести полученные результаты в таблицу (таблица 7.1).

Таблица 7.1 Данные расчета силы резания

$m$ , кг	$h$ , м	$d$ , м	$\Pi$ , Дж	$C$ , Н/м	$\lambda$ , м	$A_{\text{упр}}$ , Дж	$F_{\text{рез}}$ , Н

Полученные расчетные значения силы резания  $F_{\text{рез}}$  сопоставить со значениями, определенными с помощью контрольно-измерительной системы по выше описанной методике  $F'_{\text{рез}}$ . Определить расхождение опытных и расчетных данных, используя формулу:

$$\delta = \frac{F_{\text{рез}} - F'_{\text{рез}}}{F_{\text{рез}}} \cdot 100\%.$$

Содержание отчета:

- цель и методика выполнения работы;
- схема испытательного стенда;
- таблица с данными расчета силы резания;
- выводы о расхождении опытных и расчетных данных.

## 5 РЕКОМЕНДУЕМЫЙ ПЕРЕЧЕНЬ ЛИТЕРАТУРНЫХ ИСТОЧНИКОВ

1. Основы научных исследований в черной металлургии / В.И. Баптизманский, Г.А. Воловик, Б.И. Емлин и др. - Киев-Донецк: Вища школа. Головное издательство, 1985. - 205 с.
2. Техника эксперимента и основы научных исследований металлургических машин и агрегатов / В.К. Цапко, Г.И. Толстикова, В.А. Ермократьев и др. - Киев: УМК ВО, 1989. - 140 с.
3. Шенк Х. Теория инженерного эксперимента. - М.: Мир, 1972. - 255 с.
4. Горский В.Г., Адлер Ю.П. Планирование промышленных экспериментов. - М.: Металлургия, 1974. - 267 с.
5. Еронец С.П., Быковских С.В. Физическое моделирование процессов внепечной обработки и разлива стали. - К.: Техніка, 1998. - 136 с.
6. Касандров О.Н., Лебедев В.В. Обработка результатов экспериментальных наблюдений. - М.: Наука, 1970. - 305 с.