

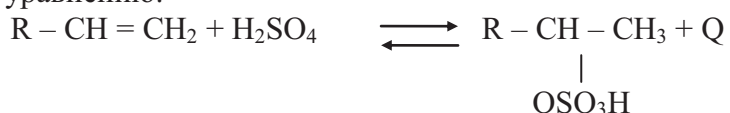
## АВТОМАТИЗАЦИЯ ПРОЦЕССА СУЛЬФАТИРОВАНИЯ В ПРОИЗВОДСТВЕ ПЕНООБРАЗОВАТЕЛЯ

**Топурия Н.Ш., магистрант, Макаренко В.Г., доцент, к.т.н.**

*(Южно-Российский государственный технический университет, г. Новочеркасск, Россия)*

Пенообразователь применяется для образования пены при тушении пожаров и представляет собой водный раствор поверхностно-активных веществ - вторичных алкилсульфатов. Их получают сульфатированием  $\alpha$  - олефинов концентрированной серной кислотой, где в первую очередь и закладываются основы качества продукта. Далее, сульфопродукт направляется на нейтрализацию и другие стадии для получения готового продукта.

Сульфатирование проводят в реакторах - сульфаторах при соотношении серная кислота: олефины равное 1,3 моль : 1 моль. Реакция сульфатирования протекает с выделением тепла по следующему уравнению:



Образовавшийся сульфопродукт содержит в себе 95% моноалкилсульфата и 5% диалкилсульфата от всего количества просульфированных  $\alpha$ - олефинов. При сульфатировании образуется ряд побочных продуктов (диалкилсульфат и др.), выход которых при прочих равных условиях растет с повышением концентрации серной кислоты и температуры за счет тепла выделяющегося в процессе реакции.

Чтобы избежать реакции полимеризации, необходимо поддерживать оптимальные условия реакции: температуру, концентрацию кислоты и время реакции. Для максимального выхода продукта необходимо поддерживать температуру сульфатирования 278-293К (5-20°C). Время пребывания продукта в реакторе от 1,2 до 2 мин. При этом достигается глубина сульфатирования до 51%.

Во избежание реакции полимеризации, кроме стабилизации температуры, необходимо использовать перемешивание и концентрированную серную кислоту. При увеличении содержания  $\alpha$ - олефинов повышается образование диалкилсульфатов.

Сульфатирование осуществляется в сульфаторе, куда из сборной емкости поступают  $\alpha$ -олефины и серная кислота. Реактор представляет собой аппарат с рубашкой. Процесс получения алкилсульфата непрерывный. Для поддержания рабочей температуры в сульфаторе 278 –293К (5–20°C) используется – жидкий аммиак, который подается в камеру охлаждения сульфатора. Давление паров аммиака поддерживается до 0,5 МПа. Сульфатор снабжен четырьмя полыми дисками, внутри которых размещены лопастные колеса мешалки, закрепленные на вертикальный вал. Реакционная камера погружена в жидкий аммиак, который в парообразном виде выходит из сульфатора и направляется на сжижение.

После сульфатирования, образовавшаяся сульфомасса направляется на нейтрализацию и на последующие стадии производства.

Температура сульфатируемого продукта на выходе из реакционной камеры (5-20°C) регулируется уровнем жидкого аммиака или связанным с ним давлением в рубашке реактора, а также расходом крекинг-продукта.

С точки зрения автоматизации процесс сульфатирования является достаточно сложным со множеством взаимосвязанных параметров и представляет объект с взаимосвязанными координатами.

Структурная схема процесса сульфатирования в реакторах - сульфаторах, как объекта автоматизации, представлена на рисунке 1.

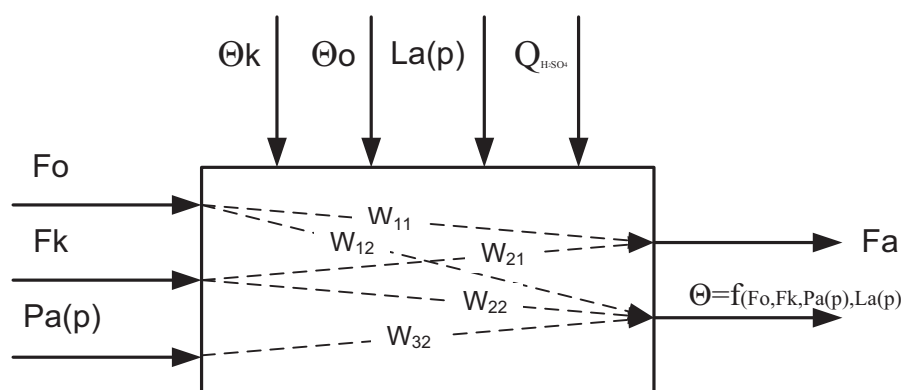


Рисунок 1 - Структурная схема сульфатора как объекта управления

$F_k$ ,  $\theta_k$ ,  $Q_{H_2SO_4}$  – расход, температура и концентрация кислоты;  $F_o$ ,  $\theta_o$  - расход и температура олефинов;  $F_a$ - выход алкилсульфатов;  $\theta$  - температура реакции (в сульфаторе),  $La(p)$ ,  $Pa(p)$  - уровень и давление аммиака (в рубашке реактора).

Одной из главных задач при проведении реакции-сульфатации является поддержание состава и температурного режима в аппарате.

Существующие средства и системы управления (стабилизации отдельных параметров) не могут удовлетворить требуемому качеству контроля и регулирования параметров при имеющихся возмущающих воздействиях, что, естественно влияет на качество производимого продукта и ухудшает технико-экономические показатели процесса. Необходима система связанного регулирования.

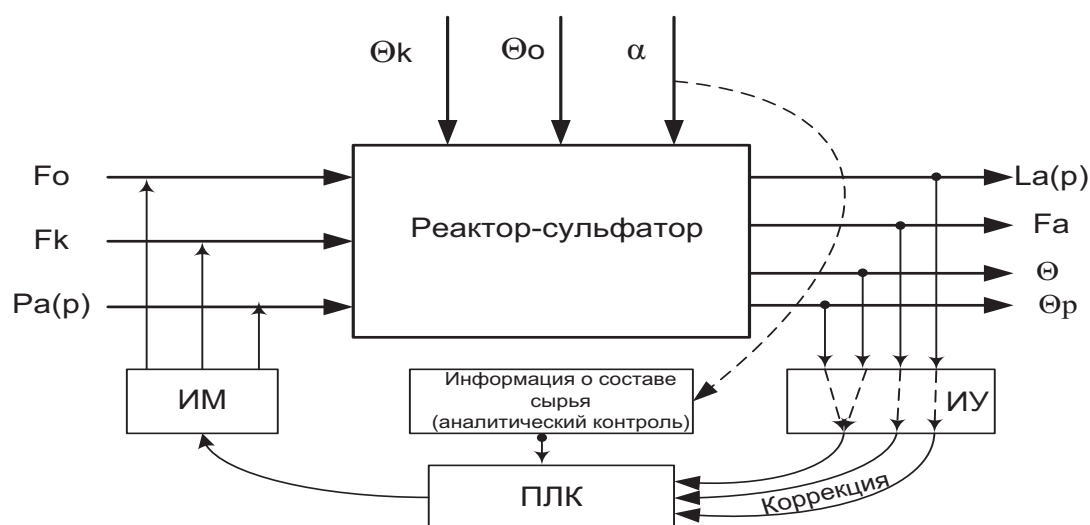


Рисунок 2 - Структурная схема управления процессом сульфатирования

$\theta_p$  – температура в рубашке реактора;  $\alpha$  - массовая доля  $\alpha$ -олефинов; ИУ – измерительные устройства; ИМ – исполнительные механизмы; ПЛК – программируемый логический контроллер.

Указанные проблемы решены в предлагаемой схеме (рисунок 2) автоматизации с использованием микропроцессорной техники, путем стабилизации соотношения расходов сырья и промежуточных продуктов (сульфомассы) и реагентов на значениях в соответствии с текущими параметрами процесса, данными лабораторных анализов, вводимых в систему, расчетных операций, реализации задач алгоритмической диагностики.

Для поддержания температуры используется каскадная система регулирования в реакторе с коррекцией задания регулятору температуры в рубашке.

В ряде случаев невозможно измерить температуру непосредственно в реакторе, в этом случае ее измеряют на выходе из сульфатора. Однако при этом ухудшаются динамические показатели объекта и следует учитывать не только емкостное, но и транспортное запаздывание объекта, что усложняет реализацию выбранного закона управления.

Система обеспечивает регулирование соотношения  $\alpha$ -олефинов и серной кислоты с коррекцией расходов по информации о их концентрации, причем информация о массовой доле  $\alpha$ -олефинов вносится вручную по результатам лабораторного анализа. Концентрация серной кислоты остается в процессе реакции постоянной и может меняться от партии к партии, тогда вносятся корректирующие воздействия в систему управления. Расход крекинг фракции является ведущим параметром.

Система осуществляет поддержание температуры в заданных пределах, путем учета расхода крекинг-фракции, поддержания уровня аммиака и давления в реакционной камере.

Указанная задача по управлению может быть решена на серийно выпускаемых программируемых контроллерах, например ОВЕН ПЛК150/154 с использованием модулей ввода/вывода ОВЕН МВА/МВУ8 или функционально аналогичных контроллерах других фирм.

УДК 621.314

## ОБОСНОВАНИЕ СПОСОБА ПРЕДОТВРАЩЕНИЯ РЫВКА ПРИ ПЕРЕКЛЮЧЕНИИ АСИНХРОННОГО ДВИГАТЕЛЯ С КВАЗИЧАСТОТНОГО НА НОМИНАЛЬНЫЙ РЕЖИМ РАБОТЫ

Гулина Д.В., Битюцкий А.Ю. , студенты; Маренич К.Н. , к.т.н. , доцент  
(Донецкий национальный технический университет, г. Донецк, Украина)

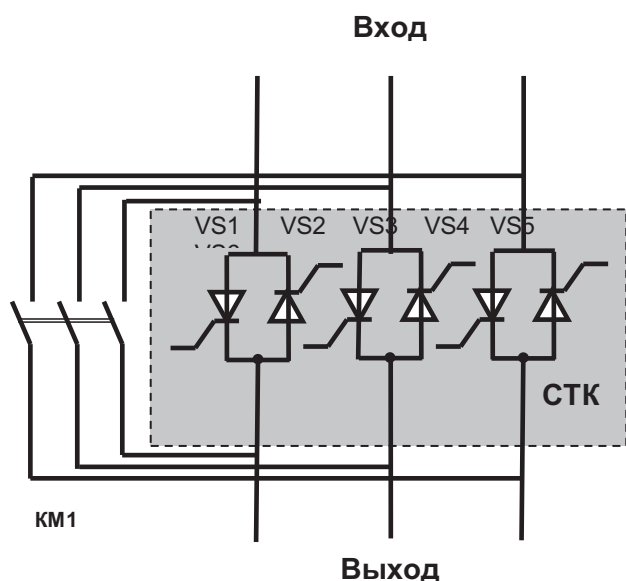


Рисунок 1– Схема подключения силового тиристорного коммутатора КМ1 – шунтирующий контактор

Способ квазичастотного электропитания асинхронного двигателя (АД) позволяет переводить двигатель в режим предельно малых скоростей при двукратном повышении пускового момента [1]. Он реализуется на основе применения силового тиристорного коммутатора (СТК), состоящего из трёх пар встречно-параллельно соединённых тиристоров - по одной паре в каждой фазе (рис.1).

Трёхфазная система квазисинусоидальных напряжений формируется путем поочерёдного включения комбинаций тиристоров СТК по одному в каждой фазе с заданной частотой переключений  $f_n$ , кратной частоте модуляции  $f_m$ . ( $f_n =$

$6f_m$ ). При этом, условием формирования симметричных в фазах и полуволнах квазисинусоидальных напряжений является соотношение частоты сети к частоте модуляции  $f_c / f_m = 6n \pm 1$  (где  $n$  - число натурального ряда).

При этом знак (+) в формуле 1 соответствует прямому порядку переключения комбинаций тиристоров, а знак (-) – обратному. Это позволяет реверсировать асинхронный двигатель пре его работе на предельно малых скоростях без контакторных переключений в цепи статора.