

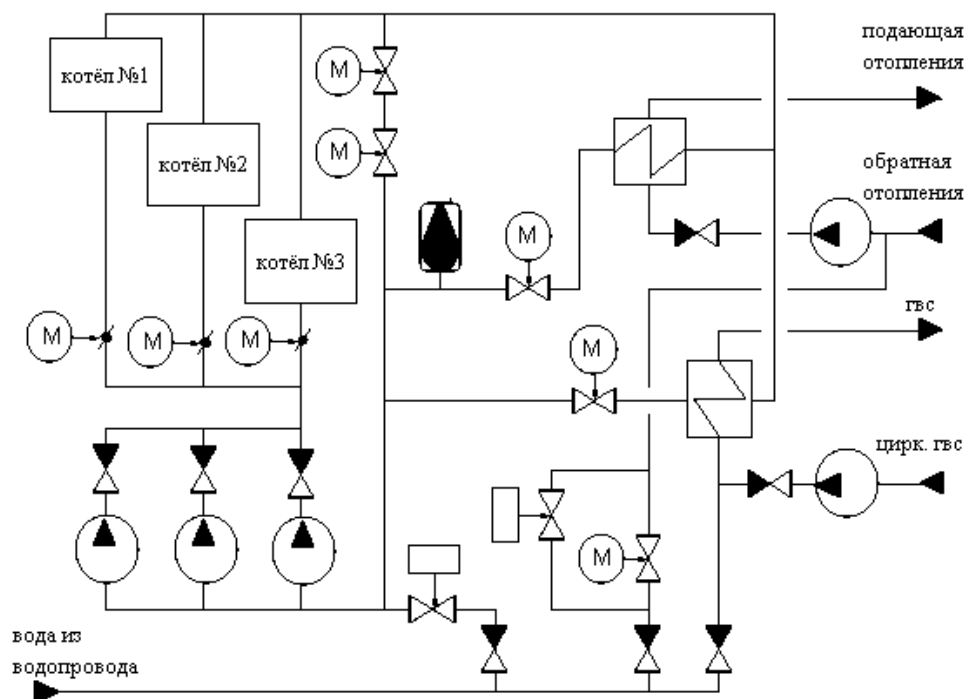
## АВТОМАТИЧЕСКОЕ УПРАВЛЕНИЕ ГОРОДСКОЙ КОТЕЛЬНОЙ С ВОДОГРЕЙНЫМИ КОТЛАМИ ТИПА КВГ

**Ященко К.И., студ.; Федюн Р.В., доц., к.т.н.**

*(ГОУВПО «Донецкий национальный технический университет», г. Донецк, ДНР)*

При автоматизации котельной автоматизируются все основные и вспомогательные технологические процессы. Это ведет к освобождению обслуживающего персонала от необходимости регулировать эти процессы вручную. Внедрение специальных автоматических устройств способствует безаварийной работе оборудования, исключает случаи травматизма, предупреждает загрязнение атмосферного воздуха. В последние годы все большее внимание уделяется вопросам комплексной автоматизации промышленных котельных. И это не случайно: в какой энергетике сжигается свыше 50% всего топлива, добываемого в стране. Учитывая, что автоматизация процессов горения дает до 10% экономии топлива, становится ясным повышенный интерес к комплексной автоматизации котельных.

Котельная предназначена для снабжения теплом отопительно-вентиляционных установок, систем горячего водоснабжения жилых и общественных зданий. Рассматриваемая районная котельная города Ясиноватая оборудована тремя водогрейными котлами КВГ–6,5 (рис.1).



*Рисунок 1 – Технологическая схема водогрейной котельной*

Котел – теплообменное устройство, в котором тепло от горячих продуктов горения топлива передается воде. Водогрейный котел прямоточного типа состоит из трубной системы, укомплектованной в едином транспортабельном блоке. Трубная система состоит из лучевоспринимающей (радиационной) и конвективной частей. Водогрейные котлы отличаются от паровых наличием водяного контура вместо водо-парового. Это не требует ряда локальных систем регулирования – уровня воды в барабане, температуры пара через парохладители, продувки котла. С другой стороны появляются новые контуры

регулирования в водяном тракте. Обобщенная технологическая схема водогрейного газового котла приведена на рис.2.

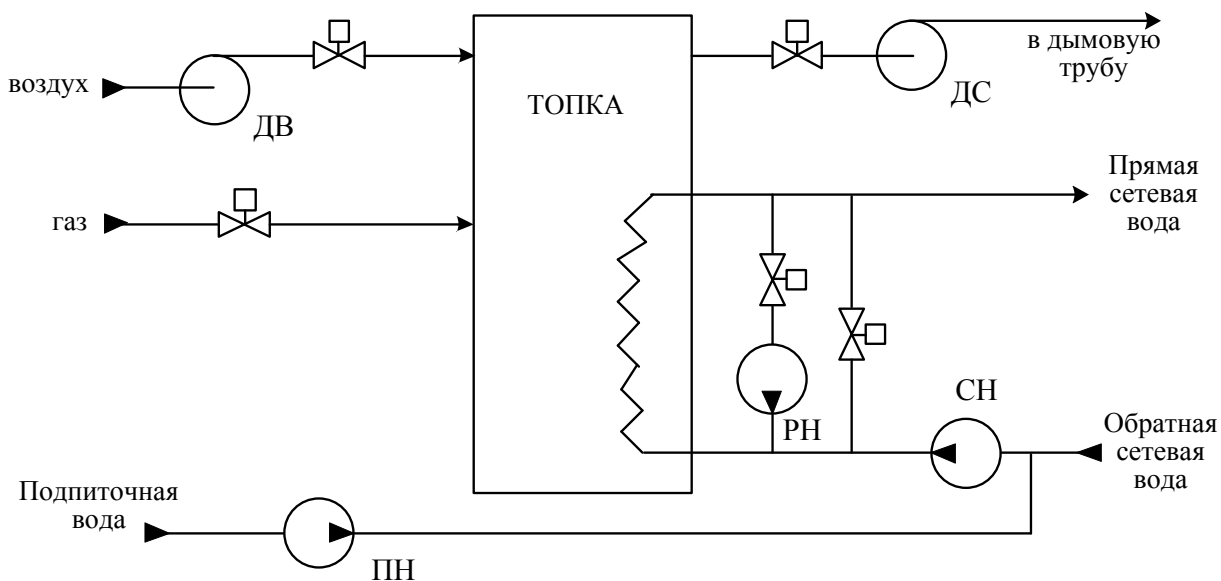


Рисунок 2 – Технологическая схема водогрейного котла

Водогрейный котел КВГ–6,5 предназначен для нагрева воды, которая используется для горячего водоснабжения и отопления. Вода, идущая к потребителю, называется прямой, а возвращающая обратно от потребителя в котел – обратной (рис.2). Вода используется химически очищенная. Для восполнения неизбежных потерь воды, требуется вода для подпитки обратной воды, которая подается отдельным подпиточным насосом ПН. Питательная вода применяется химически очищенная. Нагрев воды происходит за счет тепла, выделяющегося при сжигании топлива. Вода в котел поступает с температурой  $75^{\circ}\text{C}$  и нагревается до температуры  $150^{\circ}\text{C}$ .

К горелке котла подводятся газ и воздух. Воздух подается дутьевым вентилятором ДВ (рис.2) Горючая смесь, которая образуется в горелке, воспламеняется и отдает тепло в топочную камеру. В результате процесса горения образуются газообразные продукты – дымовые газы. Их отсасывает дымосос ДС, а затем выбрасывает в атмосферу (рис. 2). Сжигание осуществляется факельным способом. При сжигании газового топлива необходимо обеспечить: хорошее предварительное перемешивание газа с воздухом, ведение процесса с малыми избытками воздуха, разделение потока смеси на отдельные струи. Подогрев газозвушной смеси и химическая реакция горения протекают очень быстро. Основным фактором длительности горения является время, затраченное на перемешивание газа с воздухом в горелке. От быстроты и качества перемешивания газа с необходимым количеством воздуха, зависит скорость и полнота сгорания газа, длина факела топки и температура пламени. Для процесса горения дымососом создается необходимое разрежение и обеспечивается полное удаление продуктов сгорания. Если достигнуть соотношения расхода воздуха в соответствии с подачей топлива, процесс сжигания будет осуществляться с максимальной экономичностью.

Для уменьшения интенсивности наружной коррозии труб водогрейных котлов необходимо поддерживать температуру воды на входе в котлы выше температуры точки росы дымовых газов. Минимально допустимая температура воды на входе в котлы при работе на природном газе равна  $70^{\circ}\text{C}$ . Для обеспечения этого необходимо подавать некоторое количество горячей воды, вышедшей из водогрейных котлов, снова на вход в котел для смешения с водой из обратного трубопровода и подпиточной водой. Линию, по

которой перекачивают нагретую воду с выхода котла на его вход, так же, как и специальный насос РН, называют рециркуляционными (рис. 2).

С помощью регулировочного клапана в линии рециркуляции регулируется температура входной воды в котел. Во-первых, это происходит на период разогрева котла. В это время  $t_{\text{вх}} < 70^{\circ}\text{C}$ ,  $t_{\text{об}} < 70^{\circ}\text{C}$ . Для уменьшения коррозии труб котлов требуется уменьшить время разогрева полным открытием линии рециркуляции, не включая сетевые насосы до момента  $t_{\text{вх}} = 70^{\circ}\text{C}$ . После чего следует включить сетевые насосы СН, а линию рециркуляции постепенно закрывать, обеспечивая  $t_{\text{вх}} = 70^{\circ}\text{C}$ . При  $t_{\text{об}} > 70^{\circ}\text{C}$  линия рециркуляции становится не нужна – регулировочный клапан закрыт. В осенне-весенний период, когда  $t_{\text{об}} < 70^{\circ}\text{C}$ , линия рециркуляции становится нужна и в установившемся режиме работы,

Наличие линий рециркуляции и перепуска воды приводит к специфичным режимам работы водогрейных котлов. Водогрейные котлы надежно работают лишь при условии поддержания постоянства количества воды, проходящей через них. С другой стороны, при качественном регулировании теплотребления в стационарном режиме требуется постоянство расхода теплоносителя в тепловой сети, постоянство разницы давлений в прямом и обратном трубопроводах у потребителя для реализации проектных гидравлических настроек теплотребления. Ручная настройка операторами вышперечисленных контуров регулирования с помощью обычных задвижек без средств автоматизации, регуляторов не приводят к экономически оправданным результатам.

Показателем эффективности работы водогрейного котла является температура прямой сетевой воды. На нее действуют следующие возмущения:

- расход воды через котел;
- расход топлива;
- расход воздуха;
- разряжение;
- температура обратной воды.

Компенсировать, т.е. устранить все возмущения нельзя, т.к. расход топлива, расход воздуха и разряжение взаимосвязаны. Устранить можно только одно возмущение – расход воды через котел. Расход воды стабилизируется при помощи подпитки обратной воды химически-очищенной водой. Кроме того, температура прямой воды должна изменяться в зависимости от температуры наружного воздуха. Анализируя эти возмущения, можно прийти к выводу, что экономически целесообразным будет использование в качестве регулирующего воздействия изменение подачи топлива. В котельной одновременно как, правило, работают 2 котла, поэтому целесообразно использовать каскадно-связанное регулирование с главным регулятором. Он воспринимает изменение температуры наружного воздуха и температуры прямой воды, т.е. в общем коллекторе. Воздействует главный регулятор на регуляторы топлива всех котлов. Кроме того, на регулятор топлива подается сигнал от датчика температуры воды за котлом и от датчика температуры обратной воды. Таким образом, подача топлива изменяется в зависимости от температуры наружного воздуха, температуры в общем коллекторе, температуры воды за котлом и температуры обратной воды.

Воздух должен подаваться в таком количестве, чтобы обеспечить полное сжигание топлива. Если воздуха недостаточно, то кроме неполноты сжигания, т.е. экономических потерь будет загрязнение атмосферы. Если воздуха будет избыток, то будет унос тепла в трубу. Таким образом, необходимо регулировать соотношение "топливо-воздух".

Топливо может идти разного качества, и расчетный коэффициент соотношения может оказаться не оптимальным. Для повышения качества необходимо контролировать полноту сжигания топлива по содержанию кислорода в дымовых газах. Таким образом, регулятор воздуха будет изменять подачу воздуха в зависимости от расхода топлива, расхода воздуха, с коррекцией по содержанию кислорода в дымовых газах.

Для процесса горения в топке должно быть создано разряжение, если оно будет недостаточным, то возможно погасание пламени. Если слишком велико, то отрыв пламени от

горелки. Разрежение регулируется в зависимости от расхода воздуха, изменением производительности дымососа.

Выполненный выше анализ особенностей газового водогрейного котла позволил выделить следующие необходимые основные системы автоматического регулирования (САР):

- САР температуры прямой сетевой воды с коррекцией по температуре обратной воды, изменением расхода топлива в зависимости от температуры в общем коллекторе;
- САР качества дымовых газов с коррекцией по содержанию кислорода в дымовых газах и по расходу топлива, изменением подачи воздуха;
- САР разрежения в топке котла с коррекцией по расходу воздуха, изменением производительности дымососа (расхода дымовых газов).

Схема автоматического управления газовым водогрейным котлом приведена на рис.3.

Температура на выходе из котла измеряется датчиком температуры прямой сетевой воды ДТп (рис.3), на входе котла – датчиком температуры обратной сетевой воды ДТо (рис.3). Измеренное значение температуры сетевой воды подается на вход регулятора температуры РТ, где сравнивается с заданными значениями. Сигнал рассогласования по температуре сетевой воды преобразуется в управляющее воздействие в соответствии с выбранным законом регулирования. Регулятор температуры РТ выдает рассчитанное управляющее воздействие на исполнительный механизм – управляемую задвижку на линии топливного газа.

В процессе сгорания образуются дымовые газы, которые с помощью воздуходувки высасываются из котла. На линии выхода дымовых газов из котла стоит датчик концентрации ДК. Измеренное значение с выхода ДК отправляется на регулятор концентрации дымовых газов РКГ, также на этот регулятор приходит сигнал с датчика расхода воздуха ДРВ и топливного газа ДРГ. Учитывая влияние всех этих параметров, регулятор РКГ выдает управляющее воздействие на исполнительный механизм - управляемую задвижку на линии подачи воздуха (электропривод дутьевого вентилятора).

В процессе сгорания образуются дымовые газы которые нужно выводить из котла для того чтобы создать нем необходимое разрежение. На линии поступления воздуха в котел стоит датчик расхода воздуха ДРВ сигнал с которого поступает на регулятор разрежения РР, на который также поступает сигнал с датчика давления в топке ДД. Регулятор выдает управляющие воздействие на исполнительный механизм – дымосос ДС (рис.3).

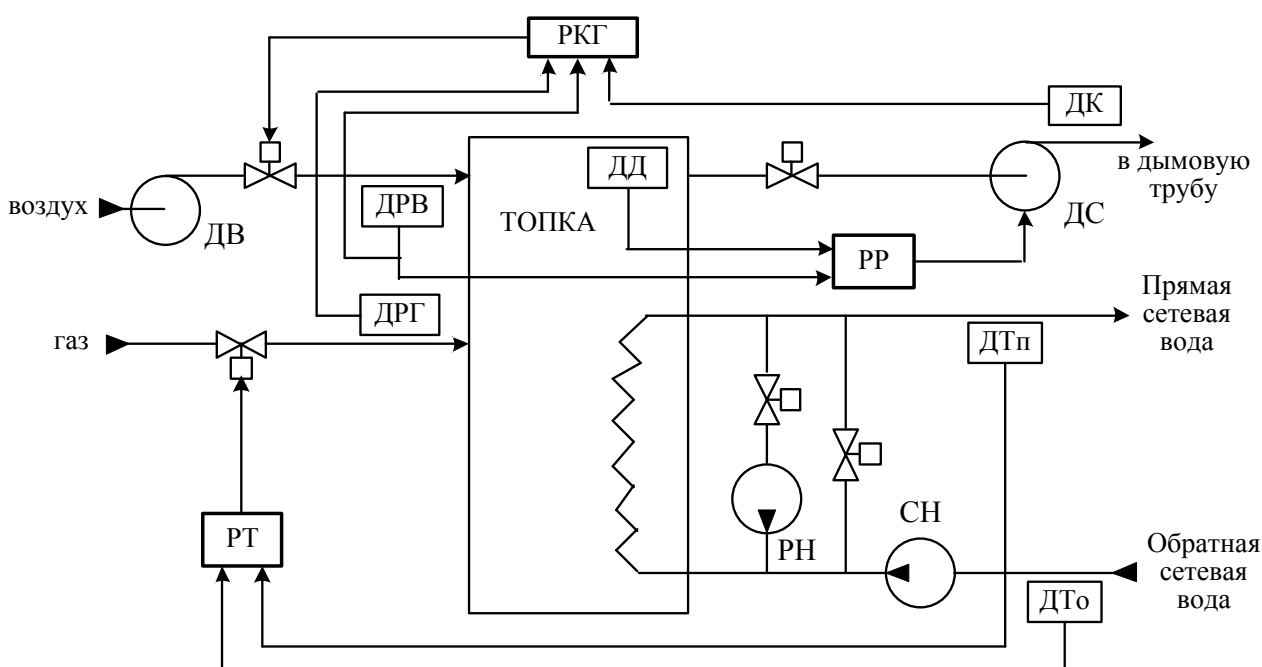
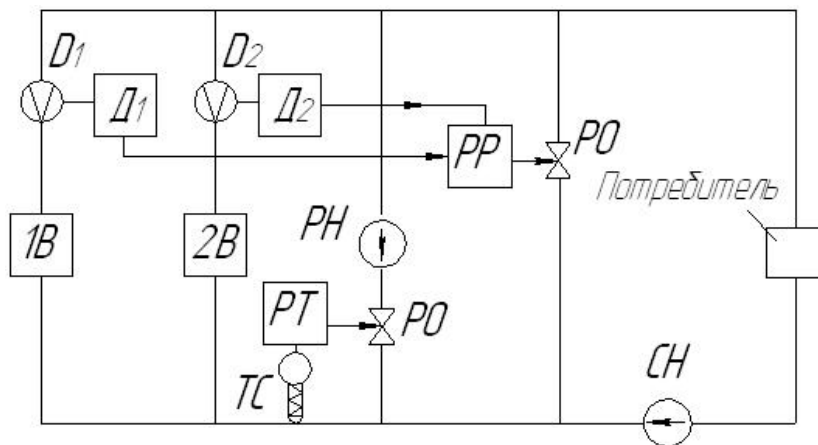


Рисунок 3 – Автоматическое управление водогрейным котлом

Регулирование температуры воды в теплосети в котельной с водогрейными котлами связано с регулированием температуры воды за котлами и расходом воды через котлы. На рис.4 представлена функциональная схема автоматизации водогрейной котельной, работающей газообразным топливом. Технологические требования, предъявляемые к системе регулирования, следующие: температура воды в теплосеть должна поддерживаться в соответствии с отопительным графиком; расход воды через котлы должен быть постоянным; температура воды на выходе из котлов должна быть не выше 150°C.



1В, 2В — котлы; РН — насос рециркуляционной воды; СН — насос сетевой воды; D1, D2 — диафрагмы; Д1, Д2 — датчики; РР — регулятор постоянного расхода воды к котлам; ТС — термометр сопротивления; РТ — регулятор температуры воды к котлам; РО — регулировочный орган.

Рисунок 4- Функциональная схема автоматического регулирования водогрейной котельной

Для котлов, сжигающих только газообразное топливо, температура воды на входе должна быть не менее 70°C во избежание появления коррозии и для обеспечения паспортной производительности котла. В этом случае схема автоматизации несколько видоизменяется (рис.4): температура воды в теплосети поддерживается регуляторами нагрузки котлов; регулирование температуры воды перед котлами осуществляет регулятор, получая импульс по температуре воды перед котлами и воздействуя на подачу воды из контура рециркуляции. Регулирование постоянного расхода воды к котлам осуществляет регулятор, пропуская часть воды из обратной линии тепловой сети в прямую линию.

Таким образом, в статье выполнен анализ технологических особенностей и технических параметров городской котельной с водогрейными котлами КВГ. Осуществлена декомпозиция данного сложного объекта на отдельные контуры регулирования. Предложены варианты реализаций основных систем автоматического регулирования водогрейного котла КВГ.

#### Перечень ссылок

1. Бузников Е.Ф., Роддатис К.Ф. Производственные и отопительные котельные. – 2-е изд., перераб. – М.: Энергоатомиздат, 1984. – 248 с, ил.
2. Липов Ю. М. Котельные установки и парогенераторы/Ю.М. Липов, Ю. М. Третьяков. – Москва-Ижевск: НИЦ «Регулярная и хаотическая динамика», 2003. – 592 с.
3. Ключев А.С., Товарнов А.Г. Наладка систем автоматического регулирования котлоагрегатов. М., «Энергия», 1970г. – 270 с.
4. Липатников Г.А., Гузев М.С. Автоматическое регулирование объектов теплоэнергетики. Учебное пособие. Владивосток, Дальневосточный государственный технический университет, 2007г. – 137с.
5. Рыбалев А.Н. Автоматическое управление энергетическими установками. Учебное пособие. Благовещенск. Амурский государственный университет, 2007г. – 105 с.