

ГВУЗ «Донецкий национальный технический университет»

Кафедра электромеханики и ТОЭ

***Теоретические основы электротехники.
Применение современных вычислительных средств
Учебное пособие***

Рассмотрено на заседании
кафедры ЭМиТОЭ
Протокол № 4 от 21 декабря 2015г.

Рассмотрено на Совете
электротехнического факультета
Протокол № 9 от 23 декабря 2015г.

Рекомендовано
Учёным советом ДонНТУ
как учебное пособие.
Протокол № 2 от 26 февраля 2016г.

Донецк
2016

УДК 621.3.01 (07)

Рекомендовано Учёным Советом ДонНТУ как учебное пособие для для студентов электротехнических направлений подготовки (протокол №2 от 26.02.2016г.)

Теоретические основы электротехники. Применение современных вычислительных средств: учебное пособие / А.В. Корощенко, В.Ф. Денник, Е.А. Журавель и др. – Донецк: ДонНТУ, 2016. – 186 с.

Учебное пособие предназначено для студентов всех форм обучения, которые изучают дисциплину «Теоретические основы электротехники». Пособие иллюстрирует применение системы Mathcad в дисциплине ТОЭ и содержит примеры решения типовых задач, выполнения виртуальных лабораторных работ, оформления отчетов, информацию об учебно-исследовательских тренажёрах в виде Mathcad-программ и учебных анимационных видеофильмах.

Составители: А.В. Корощенко, доц.
В.Ф. Денник, проф.
Е.А. Журавель, доц.
В.П. Черноус, доц.
В.Е. Михайлов, доц.
Е.В. Черноус, ст.пр.

Рецензенты к.т.н., доц. А.В. Макаров. (ИГЭУ),
д.т.н., проф. А.П. Ковалёв (ДонНТУ),
к.т.н., доц. И.И. Ларина (ДонНТУ)

СОДЕРЖАНИЕ

ВСТУПЛЕНИЕ	4
1 Основные сведения по работе с системой Mathcad	6
2 Примеры решения задач по ТОЭ	16
2.1. Физические основы электротехники	16
2.2. Линейные цепи постоянного и синусоидального тока	23
2.3. Цепи несинусоидального тока	60
2.4. Переходные процессы в линейных электрических цепях с сосредоточенными параметрами	73
2.5. Нелинейные цепи в установившихся и переходных режимах	93
2.6. Теория поля	121
3 Виртуальные лабораторные работы	145
4 Примеры расчётов, выполняемых при оформлении отчётов о лабораторных работах по ТОЭ	164
5 Курсовая работа по ТОЭ и Mathcad	173
6 Учебно-исследовательские тренажёры	175
7 Учебные анимационные видеофильмы	183
Литература	186

ВСТУПЛЕНИЕ

«Делай с нами, делай как мы, делай лучше нас»
(название популярной в 70-е годы телевизионной
передачи из ГДР для школьников)

Дисциплина «Теоретические основы электротехники» (ТОЭ) является фундаментальной, базовой для студентов специальностей не только электротехнического направления, но и таких как «Телекоммуникационные системы», «Компьютерная инженерия» и ряд других, в которых дисциплины называются по-разному, но могут рассматриваться как «Теоретическая электротехника». Без знания курса ТОЭ практически невозможно изучить такие специальные дисциплины как «Электрические машины», «Электрические аппараты», «Электрические сети и системы», «Промышленная электроника» и многие другие, связанные с электротехникой. ТОЭ – это фундамент, на котором строится все здание знаний инженера, связанного с электротехникой.

Изучение курса ТОЭ требует систематической самостоятельной работы над учебной литературой, решения задач контрольных работ и индивидуальных заданий, оформления отчётов о лабораторных работах. Одним из путей повышения эффективности изучения ТОЭ является более широкое применение персональных компьютеров (ПК) как на аудиторных занятиях, так и особенно при выполнении студентами самостоятельной работы. Разумное использование ПК при решении задач расчетно-графических работ (РГР), которые являются одним из мощнейших средств усвоения материала дисциплины ТОЭ, позволяет освободить студентов от рутинной вычислительной работы, высвобождая им время для выполнения чисто инженерной интеллектуальной работы, связанной с расчетом и анализом электрических цепей и их схем.

Особое место в учебном процессе по ТОЭ занимают лабораторные работы, составляющие значительную его часть. Здесь также помощь студентам может оказать использование ПК и не только при оформлении отчетов по работам, выполненным на физических установках и моделях, но и открывается широкая возможность выполнения лабораторных работ на математических моделях. Последние принято называть виртуальными лабораторными работами.

Для студентов направления «Электротехника и электротехнологии» в рабочей программе по ТОЭ предусмотрено выполнение курсовой работы. Выполнить её без применения ПК практически невозможно.

Велика роль ПК при разработке тренажеров и видеофильмов по ТОЭ.

Анализируя существующие пакеты прикладных компьютерных программ, авторы пришли к мнению, что для условий применения ПК при изучении ТОЭ наиболее приемлемой является математическая система Mathcad. Она занимает особое место среди множества подобных систем. Mathcad позволяет выполнять как численные (как с вещественными, так и с комплексными числами, что особенно важно для ТОЭ), так и аналитические (символьные) вычисления. Простое и интуитивно предсказуемое общение с системой Mathcad осуществляется на общепринятом языке математических формул и графиков.

Это особенно важно при её использовании в учебном процессе по ТОЭ поскольку эта дисциплина очень математизирована. Тренажеры и видеофильмы по ТОЭ также наиболее просто реализуются с применением системы Mathcad.

В Донецком национальном техническом университете более 15 лет практиковалось применение системы Mathcad в учебном процессе по ТОЭ. За это время накоплен достаточно богатый опыт, использованный при подготовке данного учебного пособия, которое основной целью имеет предоставление помощи студентам при освоении системы Mathcad и использовании её в учебном процессе.

Авторы не считают пособие справочником, а скорее дополнением к книгам, которые являются учебниками по системе Mathcad.

Материал пособия разбит на две части: 1) краткие сведения о Mathcad и приемах работы с его математическим редактором, которые используются в курсе ТОЭ; 2) иллюстрационный материал в виде примеров решения типовых задач, выполнения виртуальных лабораторных работ, оформления отчётов и тренажёров в виде Mathcad-программ. Материал изложен с учётом того, что использующие пособие студенты обладают достаточным запасом знаний по высшей математике и физике, а также знакомы с основами применения системы Mathcad.

Нумерация рисунков совпадает с нумерацией иллюстраций, что позволяет легче ориентироваться в иллюстрациях. В иллюстрациях в текст, набранный в редакторе Word, имплементированы операторы системы Mathcad, взятые из реальной Mathcad-программы после сохранения её в формате rtf. В электронной версии они высвечены жёлтым цветом, а в напечатанной чёрно-белой версии – затемнены. Поскольку в Mathcad-программе не предусмотрены знаки препинания, то они, соответственно, отсутствуют в местах текста, куда операторы системы Mathcad имплементированы.

Для упрощения работы с Mathcad-программами расчёты часто выполняются с безразмерными величинами. Если в Mathcad-программе размерности отсутствуют, то по умолчанию они следующие: напряжение, ЭДС – V , ток – A , сопротивление – Ω , мощность – $Вт$ или $ВА$, длина – $м$, площадь, сечение – $м^2$, индуктивность – $Гн$, ёмкость – Φ , энергия – $Дж$, заряд – $Кл$, магнитный поток – $Вб$, магнитная индукция – $Тл$. Соответствующую размерность имеют производные от этих величин.

Авторами разработано много примеров решения задач ТОЭ с применением системы Mathcad. Приводить их все нет ни физической возможности, ни необходимости. Данное учебное пособие – это не отчет о работе, проделанной в указанном направлении, поэтому в нем приведены только те примеры решения задач, где применение системы Mathcad является наиболее эффективным. По нашему мнению, приведенные примеры могут быть образцами, помогающими студентам и другим читателям квалифицированно создавать собственные Mathcad-программы решения аналогичных задач.

Авторы выражают глубокую признательность ряду своих коллег, некоторые идеи которых были позаимствованы.

I. ОСНОВНЫЕ СВЕДЕНИЯ ПО РАБОТЕ С СИСТЕМОЙ Mathcad

При разработке основных сведений по работе с системой Mathcad авторы исходили из того, что студенты, приступающие к изучению курса ТОЭ, с этой системой уже знакомы в результате изучения дисциплины «Вычислительная техника и программное обеспечение». Однако опыт показывает, что практических навыков по работе с системой Mathcad у студентов недостаточно. Поэтому авторы сочли целесообразным изложить самые основные сведения по работе в системе Mathcad. При этом за основу взяты источники [1-2], а их сведения интерпретированы применительно к случаю использования их при изучении курса ТОЭ.

1.1. Операторы выражения

1.1.1. Текстовый редактор (комментарии): для его открытия ввести символ “.

1.1.2. Оператор присваивания := вводится с помощью клавиши «:=» клавиатуры или нажатием соответствующей кнопки Definition на панели инструментов Calculator или Evaluation.

1.1.3. Оператор глобального присваивания (Global Definition) ≡ вводится нажатием соответствующей кнопки на панели инструментов Evaluation.

1.1.4. Оператор «оценить численно» (Evaluate Numerically) вводится с помощью клавиши = клавиатуры или соответствующей кнопки на панели Evaluation.

1.1.5. Оператор «вычислить символьно» (Evaluate Symbolically) вводится сочетанием клавиш Ctrl+ либо нажатием соответствующей кнопки → на панели Evaluation или Symbolic.

1.2. Действия с действительными и комплексными числами и функциями

1.2.1. Любое выражение, начинающееся с цифры, Mathcad интерпретирует как число. Поэтому для ввода числа следует просто начать набирать его на клавиатуре. Несмотря на то, что Mathcad хранит все числа в одинаковом формате, вводить их можно в наиболее подходящем представлении:

- как целое число;
- как десятичное число с любым количеством десятичных цифр после точки;
- в представлении с порядком – в так называемом научном формате, для чего после ввода числа печатается символ умножения и вводится 10 в нужной степени.

Большинство операций в среде Mathcad по умолчанию осуществляются над комплексными числами, которые можно вводить в виде суммы действительных и мнимых частей, а для мнимой единицы используется буква i . В курсе ТОЭ буква i зарезервирована для обозначения мгновенного значения тока. Поэтому в качестве мнимой единицы рекомендуется использовать букву j .

Чтобы результат выводился с использованием буквы j , следует в окне меню *Format/Result format* выбрать опцию *Display Options* и в *Imaginary value* выбрать j . Все операции производятся над комплексными числами, представленными в алгебраической форме. Однако в ТОЭ широко используется показательная форма записи комплексных чисел. Реализовать последнюю можно используя несколько функций и операторов для работы с комплексными числами:

- $Re(Z)$ – выводится действительная часть комплексного числа Z ;
- $Im(Z)$ – выводится мнимая часть комплексного числа Z ;
- $|Z|$ – выводится модуль комплексного числа Z
- $arg(Z)$ – выводится аргумент (угол) комплексного числа Z , по умолчанию ответ выводится в радианах. На практике для большей наглядности аргумент выражают в градусах. Чтобы его получить, ответ следует разделить на встроенную константу deg : $arg(Z)/deg$.

Для вывода полной информации о комплексном числе предлагается использовать функцию пользователя $f(x) := \left(x \quad |x| \quad \frac{arg(x)}{deg} \right)$ причем аргумент будет представлен в градусах. Следует однако помнить, что по умолчанию аргумент должен быть выражен в радианах.

Для получения сопряженного комплексного числа \bar{Z} следует выделить переменную и нажать одновременно клавиши $\langle Shift \rangle$ и $\langle \bar{\ } \rangle$.

1.2.2. Числовые переменные и функции могут обладать *размерностью*. Сделано это для упрощения инженерных и физических расчётов. В Mathcad встроено большое количество *единиц измерения*, с помощью которых и создаются размерные переменные.

Чтобы создать размерную переменную, например, ток в 10 A необходимо:

1. Ввести выражение, присваивающее переменной I значение 10 : $I:=10$.
2. Сразу после ввода 10 вводится символ умножения $*$.
3. Выбирается команда *Insert/Unit* либо используется кнопка с изображением мерного стакана на стандартной панели инструментов, либо клавиши $\langle Ctrl \rangle + \langle U \rangle$.
4. В списке *Unit* диалогового окна *Insert/Unit* выбирается нужная единица измерения *Ampere (A)*.
5. Нажимается клавиша *OK*.

В случае затруднений с выбором конкретной единицы измерения можно выбрать её в списке *Dimension* диалогового окна *Insert/Unit*.

1.2.3. Для вставки символов, операторов и функций доступны следующие инструменты:

- 1) большинство символов, например, латинские буквы или цифры для определения имён переменных и функций набираются на клавиатуре;
- 2) греческие буквы легче всего вставляются с помощью панели инструментов *Greek* (греческие символы). Можно также ввести

соответствующую латинскую букву и нажать клавиши $\langle Ctrl \rangle + \langle G \rangle$ (после этого, например, из латинской буквы «a» получается греческая α);

3) операторы могут быть вставлены либо с различных математических панелей инструментов, либо соответствующим сочетанием клавиш. Например, наиболее часто употребляемые операторы сгруппированы на панели *Calculator*;

4) имена функций вводятся либо с клавиатуры, либо, с большей надёжностью, с помощью команды *Insert/Function*;

5) скобки могут быть вставлены нажатием соответствующих клавиш. Однако, для того, чтобы выделить скобками уже введенную часть формулы, лучше поместить её между линиями ввода и нажать клавишу «'» (апостроф).

1.3. Матрицы, определители и работа с ними

1.3.1. В Mathcad начальное значение индексов массивов задаётся переменной *ORIGIN*, значение которой по умолчанию равно нулю. Для обращения к элементу массива после его имени следует ввести открывающуюся квадратную скобку и через запятую его индексы (номер строки и номер столбца). Ввод значений элементов векторов и матриц возможен двумя способами:

А. Команда *Insert/Matrix* или соответствующая кнопка панели инструментов *Matrix* вызывает диалоговое окно *Insert Matrix*, позволяющее выполнить одно из следующих действий:

- ввод матрицы или вектора заданного размера (в полях *Rows* и *Columns* следует указать, соответственно, количество строк и столбцов массива, а затем нажать клавишу *OK* или *Insert*. В результате в позиции курсора появляется «каркас» матрицы, в ячейки которого необходимо ввести значения элементов массива. Переход от одной ячейки к другой осуществляется нажатием клавиши *Tab*, с помощью клавиш управления курсором или мыши);

- удаление части строк и (или) столбцов вводимой матрицы (при нажатии на кнопку *Delete* происходит удаление заданного в полях *Rows* и *Columns* количества строк и столбцов, начиная со строки и столбца, в которых находится курсор);

- вставить заданное количество строк и столбцов в редактируемую матрицу аналогично предыдущему пункту, но при нажатии на кнопку *Insert*. Вставка строк происходит ниже, а столбцов – правее элемента, выделенного курсором.

Б. Присвоить значения элементам массива. Это могут быть как числовые значения так и алгебраические выражения.

1.3.2. Основные операции с векторами и матрицами могут задаваться с помощью панели инструментов *Matrix*.

1.4. Решение уравнений и систем уравнений

1.4.1. Простые математические уравнения, в том числе включающие простейшие функции, решаются точно так же, как и на обычном калькуляторе.

1.4.2. Систему линейных алгебраических уравнений можно решить матричным способом. Сначала задаются матрица коэффициентов системы,

например, A , и вектор правых частей, например, B . Решение системы уравнений (вектор C) получают умножением обратной матрицы A^{-1} на вектор B : $C := A^{-1} \times B$. Этот же ответ можно получить, используя встроенную функцию $lsolve(A,B)$: $C := lsolve(A,B)$.

1.4.3. Встроенная функция $solve$ применяется для решения уравнений вида $f(x) = 0$ или $f(x) = \varphi(x)$ относительно переменной x следующим образом:

$f(x) solve \rightarrow$ или $f(x) = \varphi(x) solve \rightarrow$

В последнем уравнении знак $=$ следует вводить с помощью панели инструментов *Boolean*. Для того, чтобы ограничить количество знаков после десятичной точки до разумных пределов, совместно с командой $solve$ предлагается использовать команду $float,3$, где после запятой в местозаполнителе указывается желаемое количество знаков после запятой.

1.4.4. Для решения одного алгебраического (как линейного, так и нелинейного) уравнения $f(x) = 0$ с одним неизвестным x Mathcad имеет встроенную функцию $root$, которая в зависимости от типа задачи может включать два либо четыре аргумента и, соответственно, работает несколько по-разному:

$root(f(x),x)$; $root(f(x),x,a,b)$.

Во втором случае задаются a и b – границы интервала, внутри которого происходит поиск корня, причём значения $f(a)$ и $f(b)$ должны иметь разный знак; в первом же случае требуется предварительное задание начального значения переменной x , вблизи которого будет производиться поиск корня.

Если уравнение имеет несколько корней, программа выдаёт только один из них, наиболее близкий к заданному начальному значению аргумента. Если уравнение неразрешимо, будет выдано сообщение об ошибке.

При наличии только комплексных корней второй вид функции $root$ (с четырьмя, а не с двумя аргументами) неприменим.

Если функция $f(x)$ является полиномом, то все его корни можно определить, используя встроенную функцию $polyroots(v)$, где v – вектор, составленный из коэффициентов полинома. Поскольку полином n -ой степени имеет ровно n корней (некоторые из них могут быть кратными), вектор v должен состоять из $n+1$ элемента. Результатом действия функции $polyroots$ является вектор, составленный из n корней рассматриваемого полинома.

1.4.5. Для решения системы m нелинейных уравнений с n неизвестными $f(x) = 0$, где x – вектор, составленный из переменных x_1, \dots, x_n , а $f(x)$ – соответствующая векторная функция, имеется специальный вычислительный блок, состоящий из трёх частей, идущих последовательно друг за другом:

- *Given* – ключевое слово;
- система, записанная логическими операторами в виде равенств и, возможно, неравенств;
- *Find*(x_1, \dots, x_n) – встроенная функция для решения системы относительно переменных x_1, \dots, x_n .

1.5. Обработка данных

При обработке выборки экспериментальных данных, чаще всего представленных в виде массива пар чисел (x_i, y_i) , возникает задача аппроксимации дискретной зависимости $y(x_i)$ непрерывной функцией $f(x)$. Эта функция в зависимости от специфики задачи может отвечать различным требованиям:

- $f(x)$ должна проходить через точки (x_i, y_i) , то есть $f(x_i) = y_i, i = 1 \dots n$. В этом случае говорят об интерполяции данных функцией $f(x)$ во внутренних точках между x_i или экстраполяции за пределами интервала, содержащего все x_i ;

- $f(x)$ должна некоторым образом (например, в виде определённой аналитической зависимости) приближать $y(x_i)$, не обязательно проходя через точки (x_i, y_i) . Такова постановка задачи регрессии, которую во многих случаях также можно назвать сглаживанием данных. Реализуется оно с помощью команд *linfit* или *genfit*;

- $f(x)$ должна приближать экспериментальную зависимость $y(x_i)$, учитывая к тому же, что данные (x_i, y_i) получены с некоторой погрешностью, выражающей шумовую компоненту измерений. При этом функция $f(x)$ с помощью того или иного алгоритма уменьшает погрешность, присутствующую в данных (x_i, y_i) . Такого типа задачи называют задачами фильтрации. Сглаживание – частный случай фильтрации.

Для построения интерполяции-экстраполяции в Mathcad имеются несколько встроенных функций, позволяющих «соединить» точки выборки данных (x_i, y_i) кривой разной степени гладкости. По определению интерполяция означает построение функции $f(x)$, аппроксимирующей зависимость $y(x_i)$ в промежуточных точках (между x_i). Поэтому интерполяцию ещё по-другому называют аппроксимацией. В точках x_i значения интерполяционной функции должны совпадать с исходными данными, то есть $f(x_i) = y(x_i)$.

Самый простой вид интерполяции – линейная, которая представляет искомую зависимость $f(x)$ в виде ломаной линии. Интерполирующая функция $f(x)$ состоит из отрезков прямых, соединяющих точки. Для построения линейной интерполяции служит встроенная функция *linterp*(x, y, t), где

- x – вектор действительных данных аргумента;

- y – вектор действительных данных значений функции того же размера;

- t – значение аргумента, при котором вычисляется интерполирующая функция.

В большинстве практических приложений желательно соединить экспериментальные точки не ломаной линией, а гладкой кривой. Лучше всего для этих целей подходит интерполяция кубическими сплайнами, то есть отрезками кубических парабол. Для этого используется встроенная функция *interp*(s, x, y, t), где

- s – вектор вторых производных, созданный одной из сопутствующих функций *cspline*, *pspline* или *lspline*;

- x – вектор действительных данных аргумента, элементы которого расположены в порядке возрастания;

- y – вектор действительных данных значений того же размера;
- t – значение аргумента, при котором вычисляется интерполирующая функция.

Сплайн-интерполяция в Mathcad реализована сложнее линейной. Перед применением функции `interp` необходимо определить первый из её аргументов – векторную переменную s . Делается это при помощи одной из трёх встроенных функций тех же аргументов (x,y) :

- `lspline(x,y)` – вектор значений коэффициентов линейного сплайна;
- `pspline(x,y)` – вектор значений коэффициентов квадратичного сплайна;
- `cspline(x,y)` – вектор значений коэффициентов кубического сплайна.

Выбор конкретной функции сплайновых коэффициентов влияет на интерполяцию вблизи конечных точек интервала.

1.6. Построение графиков

Графики являются наиболее мощным средством вывода результатов. В Mathcad встроено несколько различных типов графиков, из которых в курсе ТОЭ наиболее широко применяется двумерный декартовый график (*XY Plot*).

Для построения *XY*-графика необходимы два ряда данных, откладываемых по осям x и y . Для этого формируются два вектора данных, которые будут отложены вдоль осей x и y . В этом случае в местозаполнители возле осей водятся просто имена векторов. Также допускается откладывать по осям элементы векторов, то есть вводить в местозаполнители возле осей имена x_i и y_i , соответственно. В результате получается график, на котором отложены точки, соответствующие парам элементов векторов, соединённые отрезками прямых линий. Образованная ими ломаная линия называется *рядом данных* или *кривой* (*trace*). Mathcad автоматически определяет границы графика, исходя из диапазона значений элементов векторов. Подобным же образом легко создать и *XY*-график столбцов или строк матрицы, применяя оператор выделения столбца и откладывая соответствующие выражения по осям графика.

В качестве переменных, откладываемых по любой из осей, можно использовать саму ранжированную переменную. При этом по другой оси должно быть отложено либо выражение, явно содержащее саму ранжированную переменную, либо элемент вектора с индексом по этой ранжированной переменной, но никак не сам вектор.

Нарисовать график любой скалярной функции $f(x)$ можно двумя способами. Первый заключается в дискретизации значений функции, присвоения этих значений вектору и прорисовке графика вектора. Второй, более простой способ, называемый *быстрым построением графика*, заключается во введении функции в один из местозаполнителей (например, по оси y), а имени аргумента – в местозаполнитель другой оси. В результате Mathcad сам создаёт график функции в пределах значений аргумента, по умолчанию принятых равными от -10 до 10 . Разумеется, впоследствии можно поменять диапазон значений аргумента и график автоматически подстроится под него.

1.6.1. Создание графика:

Самый простой способ создания графика – с помощью панели инструментов *Graph* (График), однако точно так же создаются графики путём выбора соответствующего элемента подменю *Insert/Graph* (Вставка/График):

- Поместите курсор ввода в то место документа, куда требуется вставить график.
- Если на экране нет панели *Graph*
- *aph* (График), вызовите её нажатием кнопки с изображением графиков на панели *Math* (Математика).
- Нажмите на панели *Graph* (График) кнопку *XY Plot* для создания декартового графика.
- В результате в обозначенном месте документа появится пустая область графика с двумя местозаполнителями. Введите в местозаполнители имена переменных или функций, которые должны быть изображены на графике.

Если имена данных введены правильно, нужный график появится на экране. Созданный график можно изменить, в том числе меняя сами данные, форматируя его внешний вид или добавляя дополнительные элементы оформления.

Чтобы удалить график, щёлкните в его пределах и выберите в верхнем меню *Edit* (Правка) пункт *Cut* (Вырезать) или *Delete* (Удалить).

1.6.2. Форматирование графика

После построения графика *Mathcad* допускает следующее его форматирование: форматирование координатных осей, которое включает в себя изменение диапазона осей, форматирование шкалы, использование маркеров; форматирование рядов данных, которое включает в себя введение легенды, использование символов для отдельных точек графика, выбор стиля, цвета и толщины линии, форматирование точек данных, выбор типа рядов данных; создание заголовка графика; изменение размера и положения графиков; трассировка и увеличение графиков.

1.6.3. Способы задания скалярной функции

Рассмотрим подробнее способы задания скалярной функции $f(x)$, график которой предстоит построить. Если функция описывается только одной формулой в пределах построения графика, то достаточно набрать только одну эту формулу. Если же функция описывается несколькими формулами, каждая из которых справедлива на определённом интервале, то можно создать программный модуль в следующем порядке:

- Введите часть выражения, которая будет находиться слева от знака присваивания. В нашем случае это имя функции.
- При необходимости вызовите на экран панель инструментов *Programming* (Программирование).
- Выберите на этой панели кнопку *Add line* (Добавить линию).
- Повторным нажатием кнопки *Add line* создайте нужное количество строк.

• В появившиеся местозаполнители введите необходимые формулы с заданием для каждой из них нужного интервала, используя условные операторы *if* и *otherwise*.

Записать функцию, заданную кусочно-аналитической функцией, можно одной формулой в одну строку, используя функцию Хевисайда, которая встроена в Mathcad как $\Phi(t)$.

1.7. Интегрирование и дифференцирование, вычисление суммы, произведения

Для выполнения этих действий используется панель инструментов *Calculus*, назначение кнопок которой следующее:

- определение первой производной функции;
- определение производных высших порядков;
- ввод символа бесконечности;
- вычисление определённого интеграла;
- вычисление суммы;
- вычисление произведения;
- нахождение неопределённого интеграла;
- вычисление предела.

Вычисление пределов и неопределённых интегралов выполняется только в символьном виде. Вычисление же суммы, произведения и определённого интеграла и производной возможно как в символьном, так и в численном виде.

1.7.1. Дифференцирование

Для ввода оператора дифференцирования используется кнопка $\frac{d}{dx}$. Ввод дифференцируемого выражения и имени переменной, по которой следует дифференцировать, выполняется в соответствии с принятой в математике формой.

Если переменной, по которой определяется производная, присвоено значение, то вычисляется значение производной в заданной точке одним из методов численного дифференцирования (с использованием как символьного, так и обычного знака равенства).

Этот оператор применяется для вычисления производной функции как одной переменной так и частных производных функции нескольких переменных.

Для определения производных высших порядков после ввода оператора $\frac{d^n}{dx^n}$ задаётся дифференцируемая функция, порядок производной, переменная по которой определяется производная.

1.7.2. Интегрирование

Для вычисления определённого интеграла используется оператор интегрирования \int_{-}^{-} , в свободные ячейки которого следует ввести верхний и нижний пределы интегрирования, подынтегральное выражение, переменную, по которой выполняется интегрирование.

Если в операторе вычисления определённого интеграла нижний предел принять равным нулю, а верхний – задать переменной, результатом будет первообразная подынтегральной функции.

Вычисление неопределённого интеграла выполняется только в символьном виде, при этом используется кнопка \int .

1.7.3. Определение предела функции

Ввод оператора определения предела выполняется кнопкой \lim_{\rightarrow} . При вводе функции, переменной и значения аргумента переход от одной ячейки к другой выполняется с помощью мыши, клавиши *Tab* или клавиш управления курсором.

1.7.4. Определение суммы и произведения

Операторы \sum_{-}^{-} и \prod_{-}^{-} применяются для определения суммы и произведения по параметру, принимающему значения в заданном диапазоне с единичным шагом.

1.8. Интегральные преобразования

Интегральные преобразования по определению ставят в соответствие некоторой функции $f(x)$ другую функцию от другого аргумента $F(\omega)$, причём это соответствие задаётся интегральной зависимостью. Символьный процессор Mathcad позволяет осуществлять три вида интегральных преобразований функций – преобразование Фурье, Лапласа и Z-преобразование. Наряду с прямыми преобразованиями имеется возможность совершать любое из этих трёх обратных преобразований, то есть $F(\omega) \rightarrow f(x)$.

Для вычисления преобразования выражения выделяется переменная, по которой будет осуществляться преобразование, а затем выбирается соответствующий пункт меню. Преобразования с применением оператора символьного вывода используются с одним из соответствующих ключевых слов, вслед за которым требуется указать имя нужной переменной.

Вычисление прямого преобразования Фурье осуществляется с применением ключевого слова *fourier* и оператора символьного вывода \rightarrow , а обратное преобразование – с помощью ключевого слова *invfourier*.

Соответственно, для преобразования Лапласа используются ключевые слова *laplace* и *invlaplace*.

Для Z-преобразования ключевыми словами являются *ztrans* и *invztrans*.

1.9. Символьная алгебра

Символьный процессор Mathcad может выполнять основные алгебраические преобразования такие, как упрощение выражений, разложение их на множители, символьное суммирование и перемножение.

В наших условиях (ТОЭ и Mathcad) самым важным является упрощение выражения, которое осуществляется командой *simplify*. Символьный процессор стремится так преобразовать выражение, чтобы оно приобрело возможно более простую форму. Чтобы упростить выражение следует выделить его целиком или ту часть, которую нужно упростить, и выбрать команду *Symbolic/Simplify*. Если некоторым переменным, входящим в выражение, ранее были присвоены некоторые значения, то они будут подставлены в него при выполнении символьного вывода. Упрощение выражений, содержащих числа, производится по-разному, в зависимости от наличия в числах десятичной точки. Если она есть, то выполняется непосредственное вычисление выражения. Для того, чтобы ограничить количество знаков после десятичной точки до разумных пределов, совместно с командой *simplify* предлагается использовать команду *float,4*, где после запятой в местозаполнителе указывается желаемое количество знаков после запятой.

1.10. Оформление документов

Помимо того, что Mathcad является мощным математическим редактором, в нём ещё предусмотрена богатые возможности форматирования представления внешнего вида расчётов. Возможности редактора Mathcad включают:

- Разметку страниц и установление колонтитулов.
- Выделение областей.
- Шрифтовое оформление текста и формул.
- Использование гиперссылок, позволяющих организовать оперативный обзор документов Mathcad.
- Импортирование рисунков из внешних графических файлов.

Для качественного оформления документов часто требуются текстовые области, содержащие математические выражения. Для создания таких областей:

- Щёлкните в нужной части текстовой области.
- Выберите команду *Insert/Math Region* или нажмите клавиши *Ctrl+Shift+A*, чтобы создать пустой местозаполнитель внутри текста.
- Введите математическое выражение в местозаполнитель так, как вводите обычные формулы.

Помещая формулы в текст, помните о том, что они влияют на вычисления точно так же, как если бы были помещены в математический регион непосредственно в документе. Если необходимо, чтобы математическая область внутри текста не влияла на вычисления, отключите их. Для этого, находясь в режиме редактирования формулы, выполните команду *Format/Properties* и, перейдя в открывшемся диалоговом окне *Properties* на вкладку *Calculations*, установите флажок *Disable Evaluations* (выключить вычисления) и нажмите кнопку *OK*.

2. ПРИМЕРЫ РЕШЕНИЯ ЗАДАЧ ПО ТОЭ

При подборке примеров решения задач курса ТОЭ [3] с применением системы Mathcad авторы руководствовались следующими соображениями. Пособие ориентировано на читателей, имеющих определённые познания о системе Mathcad и курсе ТОЭ, в связи с чем авторы не давали излишне подробных комментариев ни касательно применения системы Mathcad, ни в отношении методов и приёмов решения задач. Систему Mathcad целесообразно применять в тех случаях, когда вычисления оказываются громоздкими, когда нужна высокая точность результатов, а также при построении графиков. Поэтому отобраны только те задачи, которые без применения системы Mathcad решать тяжело или даже невозможно. Данное пособие не является учебным пособием курса ТОЭ, поэтому в нём отражены не все разделы, изучаемые в соответствии с учебной программой, по многим методам и приёмам ТОЭ не представлены примеры, поскольку здесь можно обойтись и без системы Mathcad.

Одним из достоинств системы Mathcad является то, что в задаче можно легко менять исходные данные и изучать, что меняется, то есть производить определённые исследования и приходиться к важным выводам.

Ниже предлагаются примеры решения подобных задач. В решениях встречаются и некоторые особенные приёмы программирования, которые могут представлять интерес.

2.1. Физические основы электротехники

При анализе физических явлений в электротехнических устройствах оперируют мгновенными значениями токов, напряжений, мощностей. Поскольку связь между током и напряжением в реактивном элементе интегро-дифференциальная, то приходится вычислять интегралы и брать производные, а также строить графики. В связи с этим используются соответствующие функции пакета программ MathCAD.

Задача 2.1.1. В электрической цепи рис. 2.1.1а известен ток в ветви с конденсатором (размерности всех величин в системе СИ):

$$i_{C1}(t) := e^{-200 \cdot t} \quad i_{C2}(t) := 0 \quad t_1 := 0.01$$

$$i_C(t) := \begin{cases} i_{C1}(t) & \text{if } 0 \leq t \leq t_1 \\ i_{C2}(t) & \text{otherwise} \end{cases}$$

Дополнительно известно $u_C(0) = 0$: $u_{C0} := 0$

Параметры элементов цепи: $r := 200$ $C := 40 \cdot 10^{-6}$

Определить:

1. Закон изменения во времени всех токов и напряжения на источнике тока.
2. Мгновенную мощность всех элементов цепи.
3. Построить графики мгновенных значений напряжения, токов и мощностей.

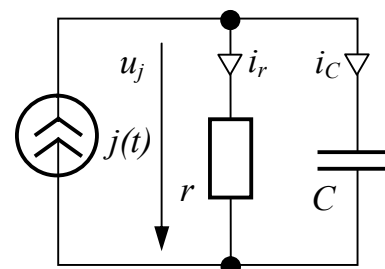


Рис. 2.1.1а

Решение

1. Выполним расчет цепи на первом интервале времени $0 < t \leq 10 \text{ мс}$. На этом интервале все величины пометим дополнительным индексом 1.

$$u_{j1}(t) := u_{C0} + \frac{1}{C} \cdot \int_0^t i_{C1}(t) dt$$

$$u_{j1}(t) \left| \begin{array}{l} \text{simplify} \\ \text{float}, 4 \end{array} \right. \rightarrow (-125.) \cdot e^{(-200.) \cdot t} + 125.$$

$$i_{r1}(t) := \frac{u_{j1}(t)}{r}$$

$$i_{r1}(t) \left| \begin{array}{l} \text{simplify} \\ \text{float}, 4 \end{array} \right. \rightarrow (-.6250) \cdot e^{(-200.) \cdot t} + .6250$$

$$j_1(t) := i_{C1}(t) + i_{r1}(t)$$

$$j_1(t) \left| \begin{array}{l} \text{simplify} \\ \text{float}, 4 \end{array} \right. \rightarrow .3750 \cdot e^{(-200.) \cdot t} + .6250$$

$$p_{r1}(t) := u_{j1}(t) \cdot i_{r1}(t)$$

$$p_{r1}(t) \left| \begin{array}{l} \text{simplify} \\ \text{float}, 4 \end{array} \right. \rightarrow 78.13 \cdot [e^{(-200.) \cdot t} - 1.]^2$$

$$p_{C1}(t) := u_{j1}(t) \cdot i_{C1}(t)$$

$$p_{C1}(t) \left| \begin{array}{l} \text{simplify} \\ \text{float}, 4 \end{array} \right. \rightarrow (-125.) \cdot [e^{(-200.) \cdot t} - 1.] \cdot e^{(-200.) \cdot t}$$

$$p_{j1}(t) := u_{j1}(t) \cdot j_1(t)$$

$$p_{j1}(t) \left| \begin{array}{l} \text{simplify} \\ \text{float}, 4 \end{array} \right. \rightarrow (-15.63) \cdot [e^{(-200.) \cdot t} - 1.] \cdot [3 \cdot e^{(-200.) \cdot t} + 5.];$$

напряжение u_{j1} в конце первого интервала, а также в начале второго интервала:

$$u_{j1}(t_1) = 108.083$$

2. Выполним расчет цепи на втором интервале времени $t > 10 \text{ мс}$. На этот раз все величины помечены индексом 2.

$$u_{j2}(t) := u_{j1}(t_1)$$

$$u_{j2}(t) \left| \begin{array}{l} \text{simplify} \\ \text{float}, 4 \end{array} \right. \rightarrow 108.1$$

$$i_{r2}(t) := \frac{u_{j2}(t)}{r}$$

$$i_{r2}(t) \left| \begin{array}{l} \text{simplify} \\ \text{float}, 4 \end{array} \right. \rightarrow .5404$$

$$j_2(t) := i_{C2}(t) + i_{r2}(t)$$

$$j_2(t) \left| \begin{array}{l} \text{simplify} \\ \text{float}, 4 \end{array} \right. \rightarrow .5404$$

$$p_{r2}(t) := u_{j2}(t) \cdot i_{r2}(t)$$

$$p_{r2}(t) \left| \begin{array}{l} \text{simplify} \\ \text{float}, 4 \end{array} \right. \rightarrow 58.41$$

$$p_{C2}(t) := u_{j2}(t) \cdot i_{C2}(t)$$

$$p_{C2}(t) \left| \begin{array}{l} \text{simplify} \\ \text{float}, 4 \end{array} \right. \rightarrow 0$$

$$p_{j2}(t) := u_{j2}(t) \cdot j_2(t)$$

$$p_{j2}(t) \left| \begin{array}{l} \text{simplify} \\ \text{float}, 4 \end{array} \right. \rightarrow 58.41$$

3. Окончательно значения величин запишем таким образом:

$$i_C(t) = \begin{cases} e^{-200t} \text{ A, } npu \ t \leq 0,01 \text{ с;} \\ 0, \quad npu \ t > 0,01 \text{ с.} \end{cases}$$

$$u_j(t) := \begin{cases} u_{j1}(t) & \text{if } 0 \leq t \leq t_1 \\ u_{j2}(t) & \text{otherwise} \end{cases}$$

$$u_j(t) = \begin{cases} 125 \cdot (1 - e^{-200t}) B, & \text{npu } t \leq 0,01 \text{ c;} \\ 108,1 B, & \text{npu } t > 0,01 \text{ c.} \end{cases}$$

$$i_r(t) := \begin{cases} i_{r1}(t) & \text{if } 0 \leq t \leq t_1 \\ i_{r2}(t) & \text{otherwise} \end{cases}$$

$$i_r(t) = \begin{cases} 0,625 \cdot (1 - e^{-200t}) A, & \text{npu } t \leq 0,01 \text{ c;} \\ 0,54 A, & \text{npu } t > 0,01 \text{ c.} \end{cases}$$

$$j(t) := \begin{cases} j_1(t) & \text{if } 0 \leq t \leq t_1 \\ j_2(t) & \text{otherwise} \end{cases}$$

$$j(t) = \begin{cases} 0,625 + 0,375 \cdot e^{-200t} A, & \text{npu } t \leq 0,01 \text{ c;} \\ 0,54 A, & \text{npu } t > 0,01 \text{ c.} \end{cases}$$

$$p_r(t) := \begin{cases} p_{r1}(t) & \text{if } 0 \leq t \leq t_1 \\ p_{r2}(t) & \text{otherwise} \end{cases}$$

$$p_r(t) = \begin{cases} 78,13 \cdot (1 - e^{-200t})^2 Bm, & \text{npu } t \leq 0,01 \text{ c;} \\ 58,41 Bm, & \text{npu } t > 0,01 \text{ c.} \end{cases}$$

$$p_C(t) := \begin{cases} p_{C1}(t) & \text{if } 0 \leq t \leq t_1 \\ p_{C2}(t) & \text{otherwise} \end{cases}$$

$$p_C(t) = \begin{cases} 125 \cdot (1 - e^{-200t}) \cdot e^{-200t} Bm, & \text{npu } t \leq 0,01 \text{ c;} \\ 0, & \text{npu } t > 0,01 \text{ c.} \end{cases}$$

$$p_j(t) := \begin{cases} p_{j1}(t) & \text{if } 0 \leq t \leq t_1 \\ p_{j2}(t) & \text{otherwise} \end{cases}$$

$$p_j(t) = \begin{cases} -15,63 \cdot (3 \cdot e^{-400t} + 2 \cdot e^{-200t} - 5) Bm, & \text{npu } t \leq 0,01 \text{ c;} \\ 58,41 Bm, & \text{npu } t > 0,01 \text{ c.} \end{cases}$$

4. В соответствии с этими результатами строим графики (рис. 2.1.1б и 2.1.1в). Графики, построенные при помощи системы Mathcad, были сохранены в формате rtf и затем доработаны в редакторе Word.

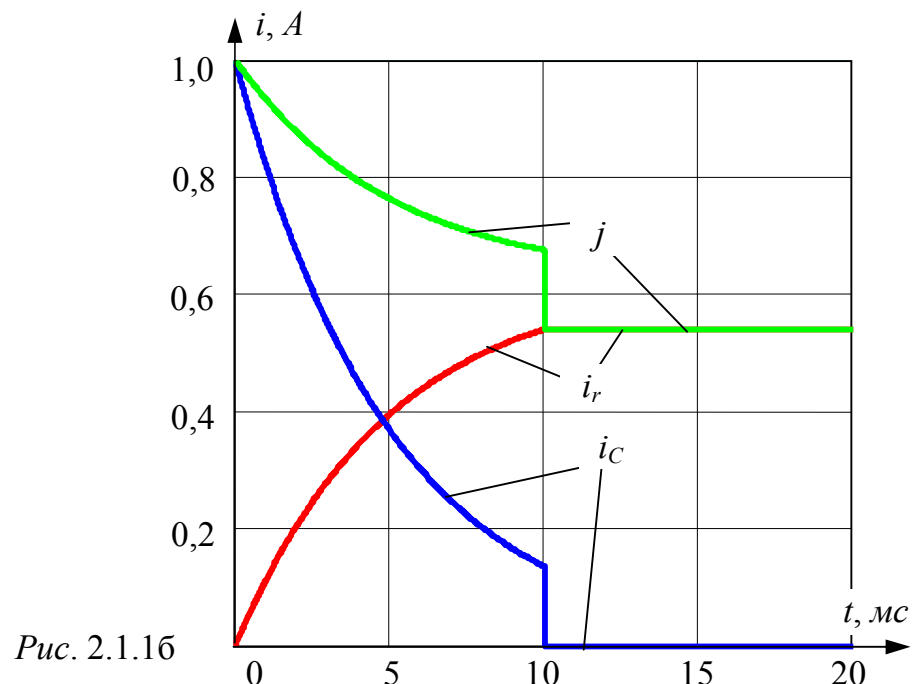


Рис. 2.1.1б

Примечание: график напряжения $u_j(t)$ совпадает с графиком $i_r(t)$ при условии, что масштаб напряжения составляет 40 В/дел.

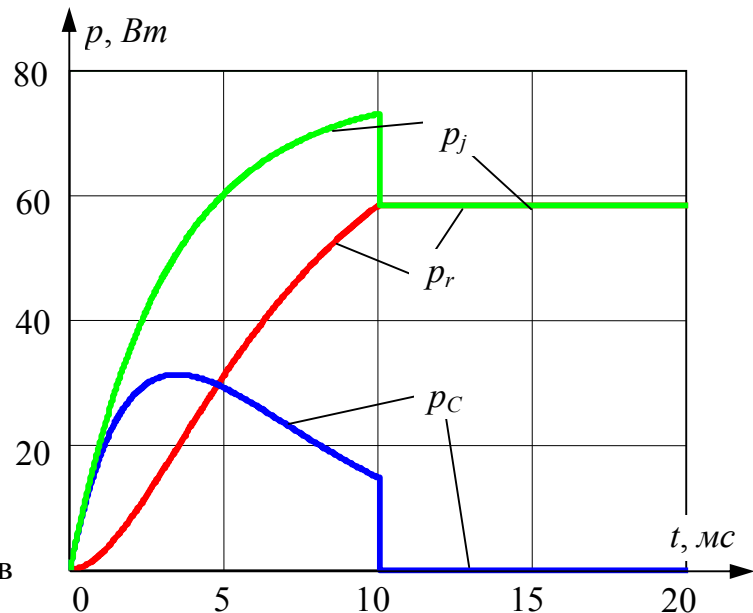


Рис. 2.1.1в

Задача 2.1.2. Схема рис. 2.1.2а содержит источник прямоугольных импульсов тока и последовательно соединённые резистор $r = 4 \text{ Ом}$ и конденсатор $C = 56 \text{ мкФ}$.

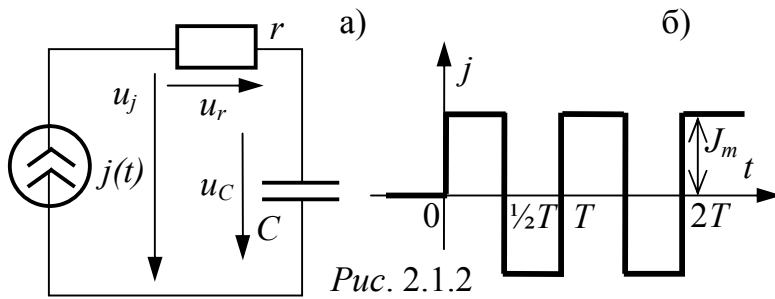


Рис. 2.1.2

Диagramма тока источника представлена на рис. 2.1.2б, причем $J_m = 0,5 \text{ А}$, $T = 360 \text{ мкс}$.

Выполнить следующее: получить аналитические выражения для мгновенных значений напряжения u_j , u_c , u_r и построить их графики; рассчитать максимальные значения потребляемой резистором мгновенной мощности P_{rmax} и энергии конденсатора W_{Cmax} .

Решение

Исходные данные (размерность в системе СИ)

$r := 4$ $C := 56 \cdot 10^{-6}$ $J_m := 0.5$ $T := 360 \cdot 10^{-6}$

Расчёты выполняются для одного периода работы источника. Значения всех величин на первом полупериоде помечаются индексом 1, а на втором – 2.

$u_{r1}(t) := J_m \cdot r$ $u_{r1}(t) \begin{cases} \text{simplify} \\ \text{float}, 4 \end{cases} \rightarrow 2.0$

$u_{C1}(t) := \frac{0.5}{C} \cdot t$ $u_{C1}(t) \begin{cases} \text{simplify} \\ \text{float}, 4 \end{cases} \rightarrow 8929. \cdot t$

$$u_{j1}(t) := u_{r1}(t) + u_{C1}(t) \quad u_{j1}(t) \begin{cases} \text{simplify} \\ \text{float}, 4 \end{cases} \rightarrow 2. + 8929. \cdot t$$

$$u_{r2}(t) := -J_m \cdot r \quad u_{r2}(t) \begin{cases} \text{simplify} \\ \text{float}, 4 \end{cases} \rightarrow -2.0$$

$$u_{C2}(t) := \frac{-0.5}{C} \cdot \left(t - \frac{T}{2}\right) + u_{C1}\left(\frac{T}{2}\right) \quad u_{C2}(t) \begin{cases} \text{simplify} \\ \text{float}, 4 \end{cases} \rightarrow (-8929.) \cdot t + 3.214$$

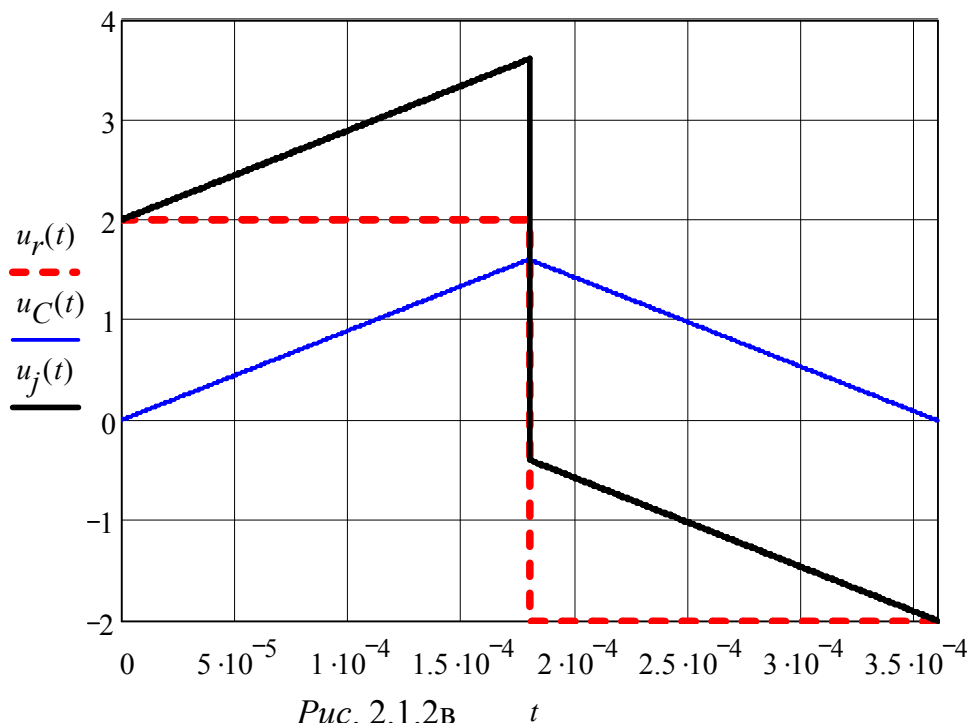
$$u_{j2}(t) := u_{r2}(t) + u_{C2}(t) \quad u_{j2}(t) \begin{cases} \text{simplify} \\ \text{float}, 4 \end{cases} \rightarrow 1.214 - 8929. \cdot t$$

Запись ответов для напряжений:

$$u_r(t) := \text{if} \left(t \leq \frac{T}{2}, u_{r1}(t), u_{r2}(t) \right) \quad u_C(t) := \text{if} \left(t \leq \frac{T}{2}, u_{C1}(t), u_{C2}(t) \right)$$

$$u_j(t) := \text{if} \left(t \leq \frac{T}{2}, u_{j1}(t), u_{j2}(t) \right) \quad u_C\left(\frac{T}{2}\right) = 1.607$$

Графики напряжений на рис. 2.1.2в



Максимальная мощность, потребляемая резистором, Вт:

$$P_{rmax} := r \cdot J_m^2 \quad P_{rmax} = 1$$

Максимальная энергия, запасаемая в конденсаторе, Дж:

$$W_{Cmax} := 0.5 \cdot C \cdot u_C\left(\frac{T}{2}\right)^2 \quad W_{Cmax} = 7.232 \times 10^{-5}$$

Задача 2.1.3. Для схемы рис. 2.1.3а заданы параметры цепи (размерности в системе СИ):

$R := 40$ $L := 0.5$ $C := 40 \cdot 10^{-6}$ $u_C(0_+) = 0$
и закон изменения напряжения на резисторе R

при $t \geq 0$: $u_R(t) := U_0 \cdot e^{b \cdot t} \cdot \sin(\omega \cdot t)$,

здесь $p := \frac{-R}{2 \cdot L} + \sqrt{\frac{R^2}{4 \cdot L^2} - \frac{1}{L \cdot C}}$

$p = -40 + 220j$ $b := \operatorname{Re}(p)$ $\omega := \operatorname{Im}(p)$

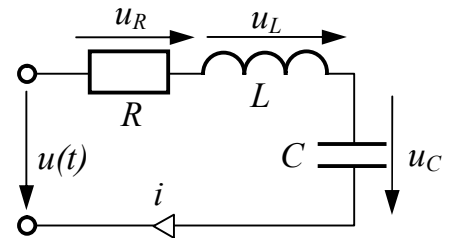


Рис. 2.1.3а

Рассчитать остальные напряжения, построить графики всех напряжений, а также график мгновенной мощности резистора. Определить энергию, израсходованную в резисторе, и сравнить её с энергией, поступившей от источника.

Решение

Ток найдём по закону Ома:

$$i(t) := \frac{u_R(t)}{R} \quad i(t) \left| \begin{array}{l} \text{simplify} \\ \text{float}, 4 \end{array} \right. \rightarrow 5 \cdot e^{(-40.) \cdot t} \cdot \sin(220. \cdot t)$$

Тогда напряжения на индуктивности и ёмкости следующие:

$$u_L(t) := L \cdot \left(\frac{d}{dt} i(t) \right) \quad u_L(t) \left| \begin{array}{l} \text{simplify} \\ \text{float}, 4 \end{array} \right. \rightarrow (-100.) \cdot e^{(-40.) \cdot t} \cdot \sin(220. \cdot t) + 550. \cdot e^{(-40.) \cdot t} \cdot \cos(220. \cdot t)$$

$$u_C(t) := \frac{1}{C} \cdot \left(\int_0^t i(t) dt \right) \quad u_C(t) \left| \begin{array}{l} \text{simplify} \\ \text{float}, 4 \end{array} \right. \rightarrow (-550.) \cdot e^{(-40.) \cdot t} \cdot \cos(220. \cdot t) - 100. \cdot e^{(-40.) \cdot t} \cdot \sin(220. \cdot t) + 550.$$

Напряжение источника

$$u(t) := u_R(t) + u_L(t) + u_C(t) \quad u(t) \left| \begin{array}{l} \text{simplify} \\ \text{float}, 4 \end{array} \right. \rightarrow 550.$$

Как видим, в цепи действует источник постоянного напряжения.

Графики всех напряжений строим в одной системе координат (рис. 2.1.3б).

$$t := 0, \frac{0.01}{|\operatorname{Re}(p)|} \dots \frac{4}{|\operatorname{Re}(p)|}$$

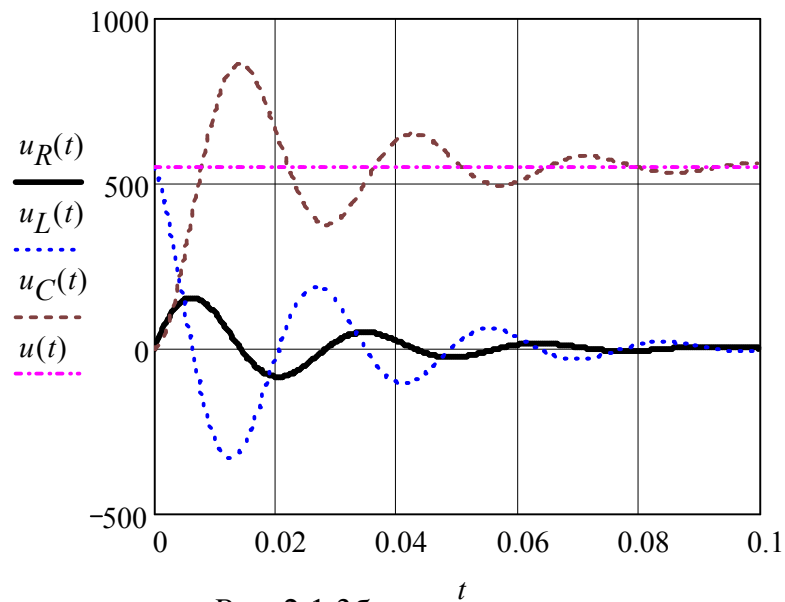


Рис. 2.1.3б

Энергия, поступившая в цепь от источника за всё время действия источника, Дж:

$$W := \int_0^{\infty} u(t) \cdot i(t) dt \quad W = 12.1$$

Энергия, потреблённая резистором (выделившаяся в виде тепла), Дж:

$$W_R := R \cdot \int_0^{\infty} i(t)^2 dt \quad W_R = 6.05$$

Эта энергия составляет ровно половину от энергии источника. Оставшаяся половина идёт на создание электрического поля конденсатора:

$$W_C := 0.5 \cdot C \cdot u(10)^2 \quad W_C = 6.05$$

2.2. Линейные цепи постоянного и синусоидального тока

При расчёте и анализе цепей постоянного и синусоидального тока составляются системы линейных алгебраических уравнений с действительными или комплексными коэффициентами. В связи с этим из аппарата системы Mathcad используются операторы по работе с матрицами, матричное решение систем уравнений, операторы по работе с комплексными числами. Весьма рекомендуемой является следующая функция пользователя, которая применяется для вывода результатов вычислений с комплексными числами:

$$f(x) = \left(x \quad |x| \quad \frac{\arg(x)}{\text{deg}} \right).$$

Здесь в правой части – вектор, содержащий одну строку и три столбца. Данная функция пользователя позволяет получить результат для любого комплексного числа сразу в двух формах – алгебраической и показательной (модуль комплексного числа и его аргумент в градусах).

Система Mathcad позволяет производить расчёты как с использованием единиц измерения, так и без них. В данной работе первый вариант применён намного реже второго, так как, по мнению авторов, это нерационально по целому ряду соображений.

Задача 2.2.1. В схеме рис. 2.2.1а рассчитать токи во всех ветвях методами уравнений Кирхгофа, узловых потенциалов, контурных токов. Составить баланс мощностей.

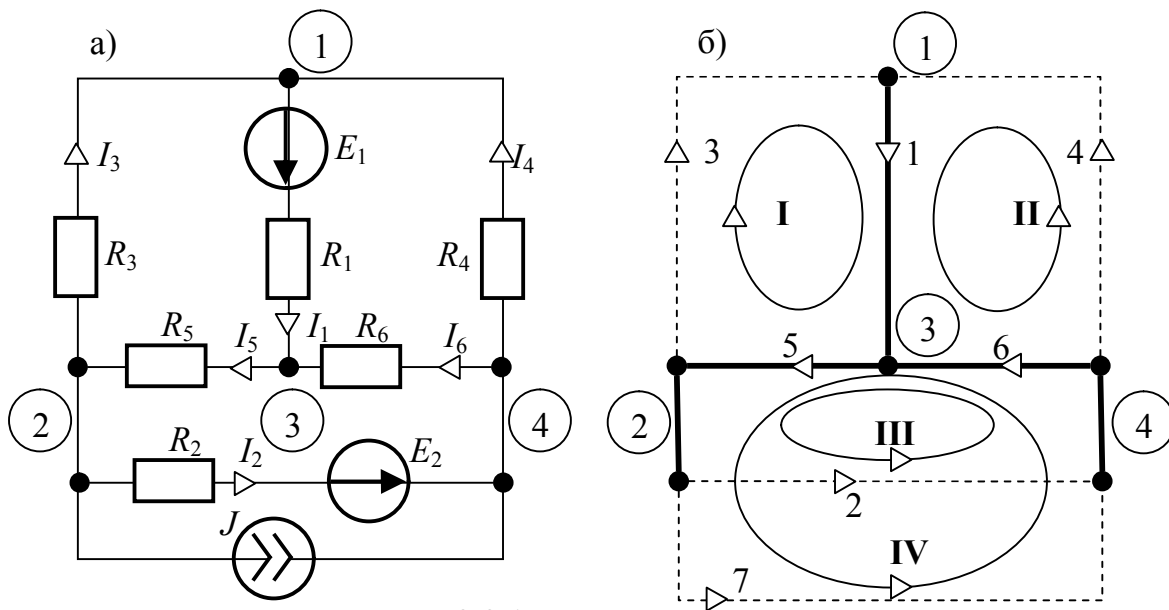


Рис. 2.2.1

Числовые данные (B , A , Ом , соответственно):

$$\begin{array}{lll} E_1 := 60 & E_2 := 36 & J_w := 2 \\ R_1 := 4 & R_2 := 6 & R_3 := 10 \quad R_4 := 8 \quad R_5 := 6 \quad R_6 := 10 \end{array}$$

Решение

Выбираем произвольные направления токов в ветвях схемы и строим граф цепи (рис. 2.2.1б). В этом графе ветви 1, 5, 6 выбраны в качестве ветвей дерева,

ветви 2, 3, 4, 7 являются ветвями связи, контуры 1-5-3, 1-6-4, 2-6-5 и 7-6-5 являются главными.

Количество ветвей $B = 7$, количество ветвей с известными токами $B_T = 1$, количество узлов $U = 4$, количество главных (независимых) контуров $K = B - (U - 1) = 4$.

Для расчёта токов **методом уравнений Кирхгофа** составляем систему уравнений по законам Кирхгофа. Общее число уравнений $N = B - B_T = 6$, в том числе уравнений по первому закону $N_I = U - 1 = 3$, по второму — $N_{II} = N - N_I = K - B_T = 3$.

Система уравнений Кирхгофа для расчёта токов:

$$\begin{array}{l} \text{Узел 1:} \\ \text{2:} \\ \text{3:} \\ \text{Контур I:} \\ \text{II:} \\ \text{III:} \end{array} \left\{ \begin{array}{l} I_1 - I_3 - I_4 = 0; \\ I_2 + I_3 - I_5 + J = 0; \\ -I_1 + I_5 - I_6 = 0; \\ I_1 \cdot r_1 + I_5 \cdot r_5 + I_3 \cdot r_3 = E_1; \\ I_1 \cdot r_1 - I_6 \cdot r_6 + I_4 \cdot r_4 = E_1; \\ I_2 \cdot r_2 + I_6 \cdot r_6 + I_5 \cdot r_5 = E_2. \end{array} \right.$$

Систему уравнений решаем матричным методом. Матрица коэффициентов левой части уравнений и столбец свободных членов (правая часть) следующие:

$$\begin{array}{l} \text{ORIGIN} := 1 \\ \text{A} := \end{array} \left(\begin{array}{cccccc} 1 & 0 & -1 & -1 & 0 & 0 \\ 0 & 1 & 1 & 0 & -1 & 0 \\ -1 & 0 & 0 & 0 & 1 & -1 \\ R_1 & 0 & R_3 & 0 & R_5 & 0 \\ R_1 & 0 & 0 & R_4 & 0 & -R_6 \\ 0 & R_2 & 0 & 0 & R_5 & R_6 \end{array} \right) \quad \text{B} := \left(\begin{array}{c} 0 \\ -J \\ 0 \\ E_1 \\ E_1 \\ E_2 \end{array} \right)$$

Решение системы уравнений по методу законов Кирхгофа (ответы для токов в ветвях в A):

$$I_{MVK} := A^{-1} \cdot B \quad I_{MVK}^T = (5.287 \quad 1.876 \quad 0.975 \quad 4.312 \quad 4.851 \quad -0.436)$$

Выполним расчёт **методом узловых потенциалов**. Проводимости ветвей:

$$\begin{array}{l} g_1 := R_1^{-1} \\ g_2 := R_2^{-1} \\ g_3 := R_3^{-1} \\ g_4 := R_4^{-1} \\ g_5 := R_5^{-1} \\ g_6 := R_6^{-1} \end{array}$$

Система уравнений относительно потенциалов при заземлённом четвёртом узле ($\varphi_4 = 0$) имеет вид:

$$\left\{ \begin{array}{l} \varphi_1 \cdot (g_1 + g_3 + g_4) - \varphi_2 \cdot g_3 - \varphi_3 \cdot g_1 = -E_1 \cdot g_1, \\ -\varphi_1 \cdot g_3 + \varphi_2 \cdot (g_2 + g_3 + g_5) - \varphi_3 \cdot g_5 = -E_2 \cdot g_2 - J, \\ -\varphi_1 \cdot g_1 - \varphi_2 \cdot g_5 + \varphi_3 \cdot (g_1 + g_5 + g_6) = E_1 \cdot g_1. \end{array} \right.$$

Таким образом, матрица узловых проводимостей

$$G_{\text{ww}} := \begin{pmatrix} g_1 + g_3 + g_4 & -g_3 & -g_1 \\ -g_3 & g_2 + g_3 + g_5 & -g_5 \\ -g_1 & -g_5 & g_1 + g_5 + g_6 \end{pmatrix}$$

Матрица-столбец суммарных узловых токов

$$J_c := \begin{pmatrix} -E_1 \cdot g_1 \\ -E_2 \cdot g_2 - J \\ E_1 \cdot g_1 \end{pmatrix}$$

Решение системы уравнений для потенциалов (B)

$$\phi := (G^{-1} \cdot J_c) \quad \phi = \begin{pmatrix} -34.494 \\ -24.745 \\ 4.359 \end{pmatrix}$$

Расчёт токов через потенциалы узлов по закону Ома в обобщённой форме:

$$\begin{aligned} I_1 &:= (\phi_1 - \phi_3 + E_1) \cdot g_1 & I_2 &:= (E_2 + \phi_2) \cdot g_2 & I_3 &:= (\phi_2 - \phi_1) \cdot g_3 \\ I_4 &:= -\phi_1 \cdot g_4 & I_5 &:= (\phi_3 - \phi_2) \cdot g_5 & I_6 &:= -\phi_3 \cdot g_6 \end{aligned}$$

Ответы для токов по методу узловых потенциалов (A):

$$I_{MUP} := \begin{pmatrix} I_1 \\ I_2 \\ I_3 \\ I_4 \\ I_5 \\ I_6 \end{pmatrix} \quad I_{MUP} = \begin{pmatrix} 5.287 \\ 1.876 \\ 0.975 \\ 4.312 \\ 4.851 \\ -0.436 \end{pmatrix}$$

Выполним расчёт токов методом контурных токов.

Система уравнений для контурных токов, показанных на рис. 2.2.1б, имеет вид:

$$\begin{cases} Ik_{IV} = J; \\ Ik_I \cdot (R_1 + R_3 + R_5) + Ik_{II} \cdot R_1 + Ik_{III} \cdot R_5 + Ik_{IV} \cdot R_5 = E_1, \\ Ik_I \cdot R_1 + Ik_{II} \cdot (R_1 + R_4 + R_6) - Ik_{III} \cdot R_6 - Ik_{IV} \cdot R_6 = E_1, \\ Ik_I \cdot R_5 - Ik_{II} \cdot R_6 + Ik_{III} \cdot (R_2 + R_5 + R_6) + Ik_{IV} \cdot (R_5 + R_6) = E_2. \end{cases}$$

Таким образом, матрица контурных сопротивлений

$$R_{\text{ww}} := \begin{pmatrix} R_3 + R_1 + R_5 & R_1 & R_5 \\ R_1 & R_1 + R_4 + R_6 & -R_6 \\ R_5 & -R_6 & R_2 + R_5 + R_6 \end{pmatrix}$$

Матрица контурных ЭДС

$$E := \begin{pmatrix} -J \cdot R_5 + E_1 \\ E_1 + J \cdot R_6 \\ -J \cdot R_6 + E_2 - J \cdot R_5 \end{pmatrix}$$

Решение системы уравнений для контурных токов (I_k)

$$I_k := (R^{-1} \cdot E) \quad I_k = \begin{pmatrix} 0.975 \\ 4.312 \\ 1.876 \end{pmatrix}$$

Токи в ветвях находим через контурные токи по принципу наложения (I):

$$I := \begin{pmatrix} I_{k1} + I_{k2} \\ I_{k3} \\ I_{k1} \\ I_{k2} \\ J + I_{k1} + I_{k3} \\ -I_{k2} + I_{k3} + J \end{pmatrix} \quad I = \begin{pmatrix} 5.287 \\ 1.876 \\ 0.975 \\ 4.312 \\ 4.851 \\ -0.436 \end{pmatrix}$$

Составим баланс мощностей.

Мощность источников (Bm)

$$P_i := (E_1 \cdot I_1 + E_2 \cdot I_2) - \phi_2 \cdot J \quad P_i = 434.219$$

Мощность приёмников (Bm)

$$P_p := I_1^2 \cdot R_1 + I_2^2 \cdot R_2 + I_3^2 \cdot R_3 + I_4^2 \cdot R_4 + I_5^2 \cdot R_5 + I_6^2 \cdot R_6$$

$$P_p = 434.219$$

Баланс мощностей выполняется.

Задача 2.2.2. В цепи рис. 2.2.2а рассчитать токи во всех ветвях методом наложения и выполнить проверочный расчёт тока в r_4 методом эквивалентного генератора.

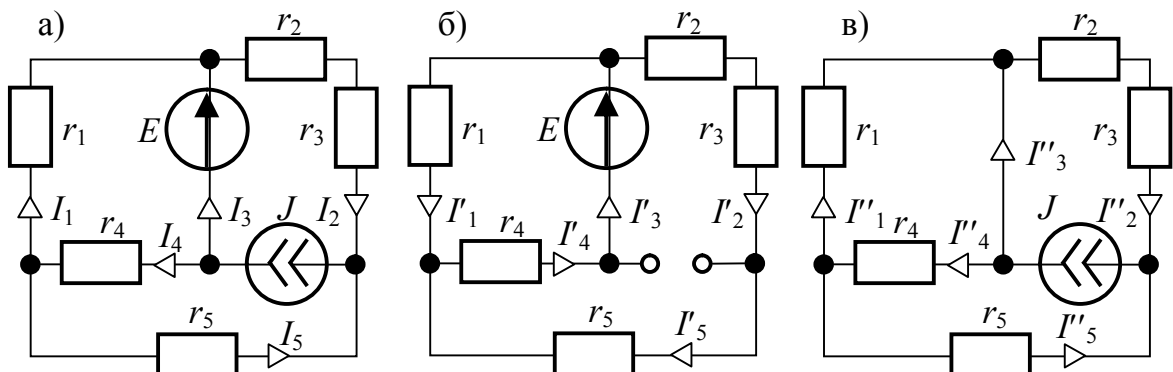


Рис. 2.2.2а-в

Числовые данные:

$$E := 55 \cdot V \quad J := 3 \cdot A$$

$$r_1 := 36 \cdot \Omega \quad r_2 := 36 \cdot \Omega \quad r_3 := 48 \cdot \Omega \quad r_4 := 48 \cdot \Omega \quad r_5 := 36 \cdot \Omega$$

Положительные направления токов в исходной схеме, а также в схемах без J или E приведены на рис. 2.2.2а-в.

Решение

Метод наложения

Токи от действия E (рис. 2.2.2б):

$$I'_3 := \frac{E}{r_4 + \frac{r_1 \cdot (r_2 + r_3 + r_5)}{r_1 + r_2 + r_3 + r_5}} \quad I'_4 := I'_3 \quad I'_2 := I'_3 \cdot \frac{r_1}{r_1 + r_2 + r_3 + r_5}$$

$$I'_1 := I'_3 - I'_2$$

$$I'_5 := I'_2$$

$$I' := \begin{pmatrix} I'_1 \\ I'_2 \\ I'_3 \\ I'_4 \\ I'_5 \end{pmatrix}$$

$$I' = \begin{pmatrix} 0.559 \\ 0.168 \\ 0.727 \\ 0.727 \\ 0.168 \end{pmatrix} A$$

Для определения токов от действия J (рис. 2.2.2в) рационально треугольник $r_1-(r_2+r_3)-r_5$ заменить эквивалентной звездой (рис. 2.2.2г). Сопротивления эквивалентной звезды

$$r_{12} := \frac{r_1 \cdot (r_2 + r_3)}{r_1 + r_2 + r_3 + r_5}$$

$$r_{12} = 19.385 \Omega$$

$$r_{25} := \frac{r_5 \cdot (r_2 + r_3)}{r_5 + r_2 + r_3 + r_5}$$

$$r_{25} = 19.385 \Omega$$

$$r_{15} := \frac{r_1 \cdot r_5}{r_1 + r_2 + r_3 + r_5}$$

$$r_{15} = 8.308 \Omega$$

$$I''_3 := J \cdot \frac{r_4 + r_{15}}{r_{12} + r_4 + r_{15}}$$

$$I''_4 := J - I''_3$$

В схеме рис. 2.2.2в по законам Кирхгофа определяем токи I''_1, I''_2, I''_5 :

$$I''_1 := -I''_4 \cdot \frac{r_4}{r_1}$$

$$I''_2 := I''_3 + I''_1$$

$$I''_5 := I''_4 - I''_1$$

$$I'' := \begin{pmatrix} I''_1 \\ I''_2 \\ I''_3 \\ I''_4 \\ I''_5 \end{pmatrix}$$

$$I'' = \begin{pmatrix} -1.024 \\ 1.207 \\ 2.232 \\ 0.768 \\ 1.793 \end{pmatrix} A$$

Фактические токи:

$$I := \begin{pmatrix} -I'_1 + I''_1 \\ I'_2 + I''_2 \\ I'_3 + I''_3 \\ -I'_4 + I''_4 \\ -I'_5 + I''_5 \end{pmatrix} \quad I = \begin{pmatrix} -1.583 \\ 1.375 \\ 2.958 \\ 0.042 \\ 1.625 \end{pmatrix} \text{ A}$$

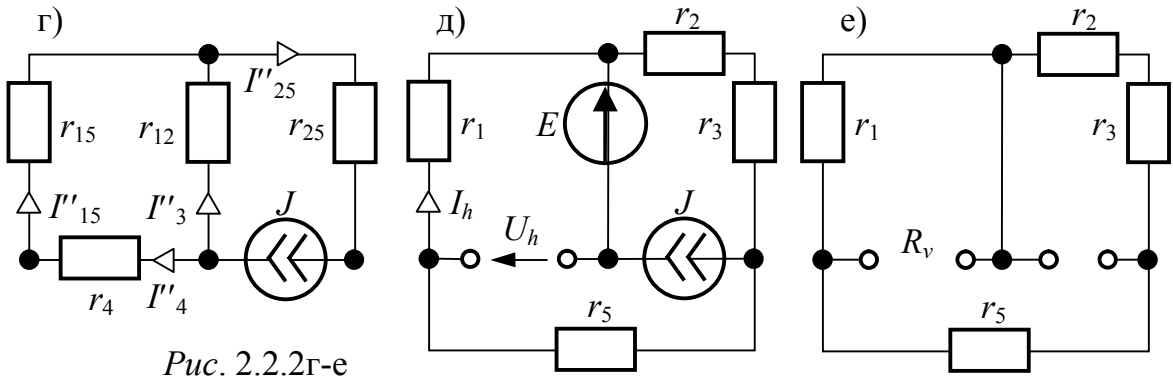


Рис. 2.2.2г-е

Метод эквивалентного генератора

Разомкнем ветвь с искомым током (рис. 2.2.2д) и определим напряжение холостого хода:

$$I_{1h} := -J \cdot \frac{r_2 + r_3}{r_1 + r_5 + r_2 + r_3} \quad U_h := -E - I_{1h} \cdot r_1 \quad U_h = 3.154 \text{ v}$$

Входное сопротивление (рис. 2.2.2е):

$$R_v := \frac{r_1 \cdot (r_2 + r_3 + r_5)}{r_1 + r_2 + r_3 + r_5} \quad R_v = 27.692 \ \Omega$$

Искомый ток

$$I_4 := \frac{U_h}{R_v + r_4} \quad I_4 = 0.042 \text{ A}$$

Задача 2.2.3. Параметры цепи рис. 2.2.3а следующие: $r_1 = 1$, $r_2 = 0,1$, $r_3 = 1,5$, $r_4 = 0,15$, $r_5 = 4$, $r_6 = 0,8$, $r_7 = 0,3$, $r_8 = 0,2$, $r_9 = 0,9$, $E_2 = 1,1$, $E_4 = 1,05$, $J_2 = 0,2$. Определить разными методами токи в ветвях цепи, проверить выполнение баланса мощностей. Задачу решить, используя матрицы.

Решение

Выберем положительные направления токов в ветвях и обозначим узлы. Это задание выполнено на рис. 2.2.3б. На этом рисунке представлен направленный граф электрической цепи. Ветви дерева изображены сплошными, а ветви связи – штриховыми линиями.

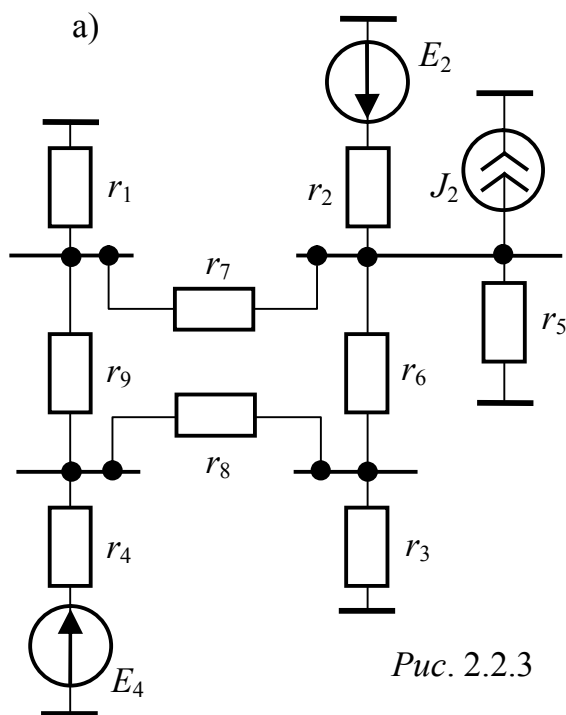
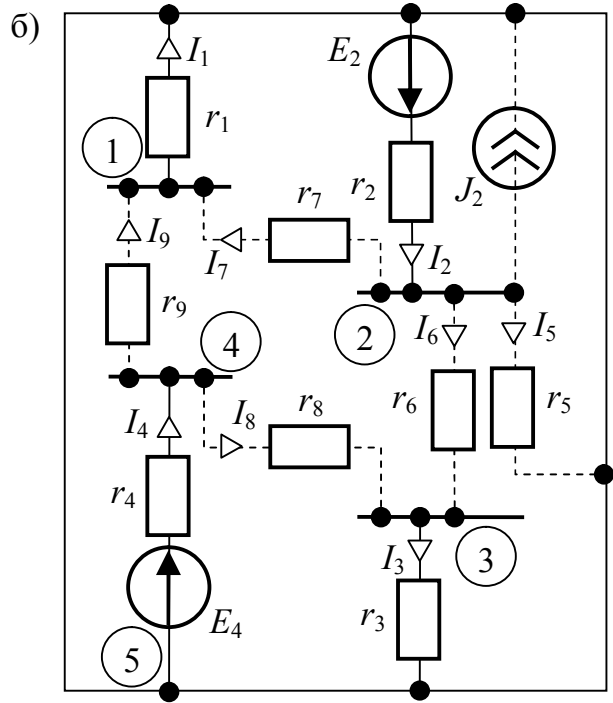


Рис. 2.2.3



ORIGIN := 1

Задаём исходные данные в матричной форме. Источник тока согласно правилам объединяется со второй ветвью. Поскольку источник направлен против направления тока I_2 , он взят со знаком "минус".

$$r := \begin{pmatrix} 1 \\ 0.1 \\ 1.5 \\ 0.15 \\ 4 \\ 0.8 \\ 0.3 \\ 0.2 \\ 0.9 \end{pmatrix}$$

$$E := \begin{pmatrix} 0 \\ 1.1 \\ 0 \\ 1.05 \\ 0 \\ 0 \\ 0 \\ 0 \\ 0 \end{pmatrix}$$

$$J_{ww} := \begin{pmatrix} 0 \\ -0.2 \\ 0 \\ 0 \\ 0 \\ 0 \\ 0 \\ 0 \\ 0 \end{pmatrix}$$

Составляем систему уравнений по законам Кирхгофа и решаем её. Матрица X – это коэффициенты правой части системы уравнений, матрица Y – это столбцовая матрица свободных членов. Матрица I – искомые значения токов ветвей.

$$X := \begin{pmatrix} 1 & 0 & 0 & 0 & 0 & 0 & -1 & 0 & -1 \\ 0 & -1 & 0 & 0 & 1 & 1 & 1 & 0 & 0 \\ 0 & 0 & 1 & 0 & 0 & -1 & 0 & -1 & 0 \\ 0 & 0 & 0 & -1 & 0 & 0 & 0 & 1 & 1 \\ 0 & r_2 & 0 & 0 & r_5 & 0 & 0 & 0 & 0 \\ 0 & r_2 & r_3 & 0 & 0 & r_6 & 0 & 0 & 0 \\ r_1 & r_2 & 0 & 0 & 0 & 0 & r_7 & 0 & 0 \\ 0 & 0 & r_3 & r_4 & 0 & 0 & 0 & r_8 & 0 \\ r_1 & 0 & 0 & r_4 & 0 & 0 & 0 & 0 & r_9 \end{pmatrix} \quad Y := \begin{pmatrix} 0 \\ J_2 \\ 0 \\ 0 \\ E_2 \\ E_2 \\ E_2 \\ E_4 \\ E_4 \end{pmatrix} \quad I := X^{-1} \cdot Y$$

$$I^T = (0.795 \quad 1.2 \quad 0.579 \quad 0.62 \quad 0.245 \quad 0.139 \quad 0.616 \quad 0.44 \quad 0.18)$$

Проверка баланса мощностей. P_p – мощность потребителей, а P_g – мощность источников.

$$P_p := \sum_{k=1}^9 \left[(I_k)^2 \cdot r_k \right] \quad P_p = 1.775$$

$$P_g := \sum_{k=1}^9 (E_k \cdot I_k) - J_2 \cdot (r_2 \cdot I_2 - E_2) \quad P_g = 1.775$$

Баланс мощностей $P_p = P_g$ выполняется.

Матрицу соединений A составляем из двух частей A_1 и A_2 с использованием рис. 2.2.3б. ed – дополнительная диагональная единичная матрица размером 5×5 . Оператор *augment* позволяет объединить две подматрицы A_1 и A_2 в одну матрицу A .

$$A_1 := \begin{pmatrix} 1 & 0 & 0 & 0 \\ 0 & -1 & 0 & 0 \\ 0 & 0 & 1 & 0 \\ 0 & 0 & 0 & -1 \end{pmatrix} \quad A_2 := \begin{pmatrix} 0 & 0 & -1 & 0 & -1 \\ 1 & 1 & 1 & 0 & 0 \\ 0 & -1 & 0 & -1 & 0 \\ 0 & 0 & 0 & 1 & 1 \end{pmatrix} \quad ed := \begin{pmatrix} 1 & 0 & 0 & 0 & 0 \\ 0 & 1 & 0 & 0 & 0 \\ 0 & 0 & 1 & 0 & 0 \\ 0 & 0 & 0 & 1 & 0 \\ 0 & 0 & 0 & 0 & 1 \end{pmatrix}$$

$$A := \text{augment}(A_1, A_2) = \begin{pmatrix} 1 & 0 & 0 & 0 & 0 & 0 & -1 & 0 & -1 \\ 0 & -1 & 0 & 0 & 1 & 1 & 1 & 0 & 0 \\ 0 & 0 & 1 & 0 & 0 & -1 & 0 & -1 & 0 \\ 0 & 0 & 0 & -1 & 0 & 0 & 0 & 1 & 1 \end{pmatrix}$$

Проверяем выполнение **первого закона Кирхгофа** в матричной форме $A \cdot I = -A \cdot J$.

$$A \cdot I = \begin{pmatrix} 0 \\ -0.2 \\ 0 \\ 0 \end{pmatrix} \quad -A \cdot J = \begin{pmatrix} 0 \\ -0.2 \\ 0 \\ 0 \end{pmatrix}$$

Определим вспомогательную матрицу F через подматрицы A_1 и A_2

$$F_{ww} := -(A_1^{-1} \cdot A_2)^T$$

$$F = \begin{pmatrix} 0 & 1 & 0 & 0 \\ 0 & 1 & 1 & 0 \\ 1 & 1 & 0 & 0 \\ 0 & 0 & 1 & 1 \\ 1 & 0 & 0 & 1 \end{pmatrix}$$

Определим матрицу B главных контуров, образованных ветвями связи.

$$B := \text{augment}(F, ed)$$

$$B = \begin{pmatrix} 0 & 1 & 0 & 0 & 1 & 0 & 0 & 0 & 0 \\ 0 & 1 & 1 & 0 & 0 & 1 & 0 & 0 & 0 \\ 1 & 1 & 0 & 0 & 0 & 0 & 1 & 0 & 0 \\ 0 & 0 & 1 & 1 & 0 & 0 & 0 & 1 & 0 \\ 1 & 0 & 0 & 1 & 0 & 0 & 0 & 0 & 1 \end{pmatrix}$$

Создадим матрицы сопротивлений R и проводимостей G ветвей цепи.

$$R_{ww} := \text{diag}(r) \quad G_{ww} := R^{-1}$$

Проверяем выполнение **второго закона Кирхгофа** в матричной форме $B \cdot R \cdot I = B \cdot E$.

$$B \cdot R \cdot I = \begin{pmatrix} 1.1 \\ 1.1 \\ 1.1 \\ 1.05 \\ 1.05 \end{pmatrix}$$

$$B \cdot E = \begin{pmatrix} 1.1 \\ 1.1 \\ 1.1 \\ 1.05 \\ 1.05 \end{pmatrix}$$

Вычислим токи **методом контурных токов** с помощью матриц. Контурные токи:

$$I_k := (B \cdot R \cdot B^T)^{-1} \cdot B \cdot (E + R \cdot J)$$

$$I_k = \begin{pmatrix} 0.245 \\ 0.139 \\ 0.616 \\ 0.44 \\ 0.18 \end{pmatrix}$$

Искомые токи ветвей находим через контурные токи по принципу наложения.

$$i_v 1 := I_k 3 + I_k 5$$

$$i_v 2 := I_k 1 + I_k 2 + I_k 3 - J_2$$

$$i_v 3 := I_k 2 + I_k 4$$

$$iv\ 4 := lk\ 4 + lk\ 5$$

$$iv\ 5 := lk\ 1$$

$$iv\ 6 := lk\ 2$$

$$iv\ 7 := lk\ 3$$

$$iv\ 8 := lk\ 4$$

$$iv\ 9 := lk\ 5$$

$$iv^T = (0.795\ 1.2\ 0.579\ 0.62\ 0.245\ 0.139\ 0.616\ 0.44\ 0.18)$$

Ответы полностью совпадают со значениями, полученными при решении методом законов Кирхгофа.

Рассчитаем токи **методом узловых потенциалов**. Потенциал пятого узла принят равным нулю 0, а ответы для остальных потенциалов дает столбцовая матрица U .

$$G = \begin{pmatrix} 1 & 0 & 0 & 0 & 0 & 0 & 0 & 0 & 0 \\ 0 & 10 & 0 & 0 & 0 & 0 & 0 & 0 & 0 \\ 0 & 0 & 0.667 & 0 & 0 & 0 & 0 & 0 & 0 \\ 0 & 0 & 0 & 6.667 & 0 & 0 & 0 & 0 & 0 \\ 0 & 0 & 0 & 0 & 0.25 & 0 & 0 & 0 & 0 \\ 0 & 0 & 0 & 0 & 0 & 1.25 & 0 & 0 & 0 \\ 0 & 0 & 0 & 0 & 0 & 0 & 3.333 & 0 & 0 \\ 0 & 0 & 0 & 0 & 0 & 0 & 0 & 5 & 0 \\ 0 & 0 & 0 & 0 & 0 & 0 & 0 & 0 & 1.111 \end{pmatrix}$$

$$U := -(A \cdot G \cdot A^T)^{-1} \cdot A \cdot (J + G \cdot E)$$

$$U = \begin{pmatrix} 0.795 \\ 0.98 \\ 0.869 \\ 0.957 \end{pmatrix}$$

Ответы для некоторых матриц ($J+G \cdot E$, $A \cdot (J+G \cdot E)$, $A \cdot G \cdot A^T$) приведены для контроля и получения более подробной информации.

$$J + G \cdot E = \begin{pmatrix} 0 \\ 10.8 \\ 0 \\ 7 \\ 0 \\ 0 \\ 0 \\ 0 \\ 0 \end{pmatrix}$$

$$A \cdot (J + G \cdot E) = \begin{pmatrix} 0 \\ -10.8 \\ 0 \\ -7 \end{pmatrix}$$

$$(A \cdot G \cdot A^T) = \begin{pmatrix} 5.444 & -3.333 & 0 & -1.111 \\ -3.333 & 14.833 & -1.25 & 0 \\ 0 & -1.25 & 6.917 & -5 \\ -1.111 & 0 & -5 & 12.778 \end{pmatrix}$$

Искомые токи ветвей находим через потенциалы узлов по закону Ома.

$$i_1 := \frac{U_1}{r_1} \quad i_2 := \frac{E_2 - U_2}{r_2} \quad i_3 := \frac{U_3}{r_3} \quad i_4 := \frac{E_4 - U_4}{r_4}$$

$$i_5 := \frac{U_2}{r_5} \quad i_6 := \frac{U_2 - U_3}{r_6} \quad i_7 := \frac{U_2 - U_1}{r_7} \quad i_8 := \frac{U_4 - U_3}{r_8}$$

$$i_9 := \frac{U_4 - U_1}{r_9}$$

$$i^T = (0.795 \quad 1.2 \quad 0.579 \quad 0.62 \quad 0.245 \quad 0.139 \quad 0.616 \quad 0.44 \quad 0.18)$$

Ответы полностью совпадают со значениями, полученными при решении методом законов Кирхгофа и методом контурных токов.

Задача 2.2.4. В цепи рис. 2.2.4 с управляемыми источниками тока определить токи, проверить баланс мощностей, если $J_1 = 2 \cdot I_3$, $J_2 = 0,1 \cdot U_1$,

$$R := r^T \quad E := 65$$

Размерности сопротивлений Ом, ЭДС – В.

Решение

Задачу решим методом контурных токов. В качестве контурных взяты: $\Pi_1 = I_1$, $\Pi_2 = J_1$, $\Pi_3 = J_2$; направления обхода контуров показаны на рис. 2.2.4. Поскольку неизвестным считается только один контурный ток (I_1), для него и составляем контурное уравнение:

$$I_1 \cdot (R_1 + R_4 + R_2) - R_2 \cdot J_1 + R_4 \cdot J_2 = E.$$

Токи ветвей, записанные через контурные токи по принципу наложения:

$$I_2 = J_1 - I_1; \quad I_3 = J_1 + J_2; \quad I_4 = I_1 + J_2.$$

Напряжение на втором управляемом источнике $U_1 = R_1 \cdot I_1$.

Тогда токи источников тока (первый и второй контурные токи):

$$J_2 = 0,1 \cdot U_1 = 0,1 \cdot R_1 \cdot I_1; \quad J_1 = 2 \cdot I_3 = 2 \cdot J_1 + 2 \cdot J_2 = 2 \cdot J_1 + 0,2 \cdot R_1 \cdot I_1.$$

Составляем и решаем систему нелинейных уравнений:

$$\begin{aligned} \Pi_1 &:= 0 & \Pi_2 &:= 0 & \Pi_3 &:= 0 \\ \text{Given} & & \Pi_2 &= 2 \cdot (\Pi_2 + \Pi_3) & \Pi_3 &= 0,1 \cdot R_1 \cdot \Pi_1 \\ & & (R_1 + R_2 + R_4) \cdot \Pi_1 - R_2 \cdot \Pi_2 + R_4 \cdot \Pi_3 &= E \end{aligned}$$

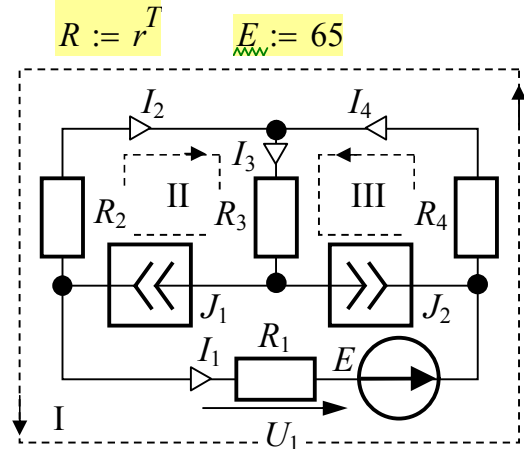


Рис. 2.2.4

$$X := \text{Find}(\Pi_1, \Pi_2, \Pi_3) \quad X = \begin{pmatrix} 1 \\ -2 \\ 1 \end{pmatrix}$$

Ответы для контурных токов, A

$$\underline{\Pi_1} := X_1 \quad \underline{\Pi_2} := X_2 \quad \underline{\Pi_3} := X_3$$

Токи в ветвях через контурные токи, A

$$I_1 := \Pi_1 \quad I_2 := \Pi_2 - \Pi_1 \quad I_3 := \Pi_2 + \Pi_3 \quad I_4 := \Pi_1 + \Pi_3$$

$$I^T = (1 \quad -3 \quad -1 \quad 2)$$

Проверка выполнения баланса мощностей

Мощность источников, $Вт$:

$$P_{\text{ww}} := E \cdot I_1 + \Pi_2 \cdot \sum_{k=2}^3 (R_k \cdot I_k) + \Pi_3 \cdot \sum_{k=3}^4 (R_k \cdot I_k) \quad P = 150$$

$$\text{Мощность потребителей, } Вт: \quad \sum_{k=1}^4 [R_k \cdot (I_k)^2] = 150$$

Баланс выполняется.

Задача 2.2.5. В цепи рис. 2.2.5 определить токи рациональным методом и проверить баланс мощностей, если $E_2 = 10 I_1$; $J = 2 \cdot I_2$,

$$R_1 := 5 \quad R_2 := 20 \quad R_3 := 25 \quad E_1 := 10$$

Размерности сопротивлений Ω , ЭДС – В.

Решение

Рациональным является метод узловых потенциалов. Если принять $\varphi_d = 0$, то $\varphi_b = -E_1$, $\varphi_c = -E_1 + E_2$. Поскольку $I_1 = \frac{\varphi_a - \varphi_b}{R_1} = \frac{\varphi_a + E_1}{R_1}$ и

$$I_2 = \frac{\varphi_c - \varphi_d}{R_2}, \quad \text{то} \quad E_2 = 10 \cdot I_1 = \frac{10}{R_1} (\varphi_a + E_1) \quad \text{и}$$

$$J = 2 \cdot I_2 = \frac{2}{R_2} (-E_1 + E_2). \quad \text{Для узла } a \text{ составляется}$$

единственное уравнение МУП. Решаем систему уравнений с помощью системы Mathcad.

$$E_2 := 0 \quad J_{\text{ww}} := 0 \quad \varphi_a := 0$$

$$\text{Given} \quad E_2 = \frac{10}{R_1} \cdot (E_1 + \varphi_a) \quad J = \frac{2}{R_2} \cdot (E_2 - E_1)$$

$$\varphi_a \cdot (R_1^{-1} + R_3^{-1}) + E_1 \cdot R_1^{-1} - (-E_1 + E_2) \cdot R_3^{-1} = J$$

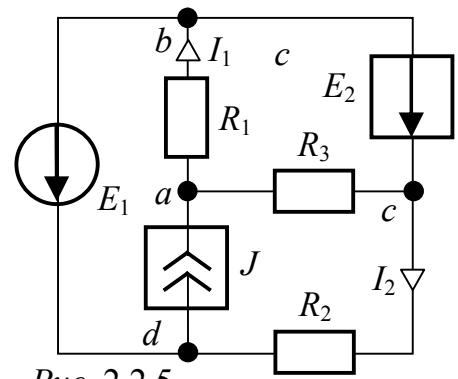


Рис. 2.2.5

$$X := \text{Find}(\phi_a, J, E_2) \quad X = \begin{pmatrix} 15 \\ 4 \\ 50 \end{pmatrix}$$

Таким образом, $\phi_a = 15 \text{ B}$, $J = 4 \text{ A}$, $E_2 = 50 \text{ B}$.

Токи в ветвях, A :

$$i_1 := \frac{\phi_a + E_1}{R_1} \quad i_2 := \frac{-E_1 + E_2}{R_2} \quad i_3 := -\frac{\phi_a + E_1 - E_2}{R_3}$$

$$i_1 = 5 \quad i_2 = 2 \quad i_3 = 1$$

$$IE_1 := J - i_2 \quad IE_2 := i_1 - IE_1$$

$$IE_1 = 2 \quad IE_2 = 3$$

Мощность источников (а также и потребителей), W :

$$P := E_1 \cdot IE_1 + E_2 \cdot IE_2 + J \cdot \phi_a \quad p := R_1 \cdot i_1^2 + R_2 \cdot i_2^2 + R_3 \cdot i_3^2$$

$$P = 230 \quad p = 230$$

Задача 2.2.6. В схеме рис. 2.2.6а комплексным методом рассчитать токи во всех ветвях цепи и напряжения на всех её участках. Определить активную, реактивную и полную мощности цепи, а также её коэффициент мощности. Записать мгновенное значение тока первой ветви.

Числовые значения (размерности в системе СИ):

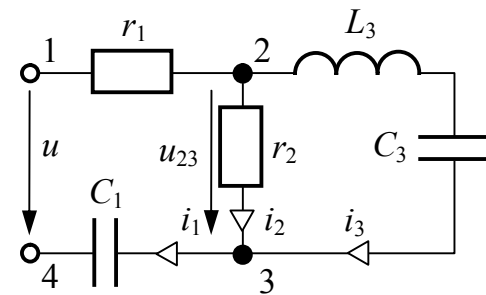


Рис. 2.2.6а

$$r_1 := 6 \quad C_1 := 460 \cdot 10^{-6} \quad r_2 := 20$$

$$L_3 := 30 \cdot 10^{-3} \quad C_3 := 240 \cdot 10^{-6} \quad \omega := 100 \cdot \pi$$

Амплитуда и начальная фаза напряжения u_{23} :

$$U_{23m} := 80 \quad \psi := 0$$

Решение

$$j := \sqrt{-1}$$

Сопроотивления ветвей в комплексной форме:

$$Z_1 := r_1 - \frac{j}{\omega \cdot C_1} \quad Z_2 := r_2 \quad Z_3 := j \cdot \left(\omega \cdot L_3 - \frac{1}{\omega \cdot C_3} \right)$$

Расчет токов и напряжений на всех участках цепи:

$$U_{23m} := \frac{U_{23m}}{\sqrt{2}} \quad I_{23} := \frac{U_{23}}{Z_2} \quad I_{33} := \frac{U_{23}}{Z_3} \quad I_{23} := I_2 + I_3$$

$$U := U_{23} + I_1 \cdot Z_1 \quad U_{r_1} := I_1 \cdot r_1 \quad U_{34} := I_1 \cdot \left(\frac{-j}{\omega \cdot C_1} \right)$$

Комплексы, модули и начальные фазы (град) рассчитанных величин

$$I := \begin{pmatrix} I_1 \\ I_2 \\ I_3 \end{pmatrix} \quad I = \begin{pmatrix} 2.828 + 14.739j \\ 2.828 \\ 14.739j \end{pmatrix} \quad |I| = \begin{pmatrix} 15.007 \\ 2.828 \\ 14.739 \end{pmatrix} \quad \begin{matrix} \xrightarrow{\text{arg}} \\ \text{deg} \end{matrix} (I) = \begin{pmatrix} 79.137 \\ 0 \\ 90 \end{pmatrix}$$

$$U := \begin{pmatrix} U \\ U_{12} \\ U_{23} \\ U_{34} \end{pmatrix} \quad U = \begin{pmatrix} 175.527 + 68.859j \\ 16.971 + 88.431j \\ 56.569 \\ 101.988 - 19.572j \end{pmatrix}$$

$$|U| = \begin{pmatrix} 188.55 \\ 90.045 \\ 56.569 \\ 103.849 \end{pmatrix} \quad \begin{matrix} \xrightarrow{\text{arg}} \\ \text{deg} \end{matrix} (U) = \begin{pmatrix} 21.42 \\ 79.137 \\ 0 \\ -10.863 \end{pmatrix}$$

Мощности цепи и коэффициент мощности

$$P := \text{Re} (U_1 \cdot \overline{I_1}) \quad Q := \text{Im} (U_1 \cdot \overline{I_1}) \quad S := |U_1| \cdot |I_1| \quad \cos \phi := \frac{P}{S}$$

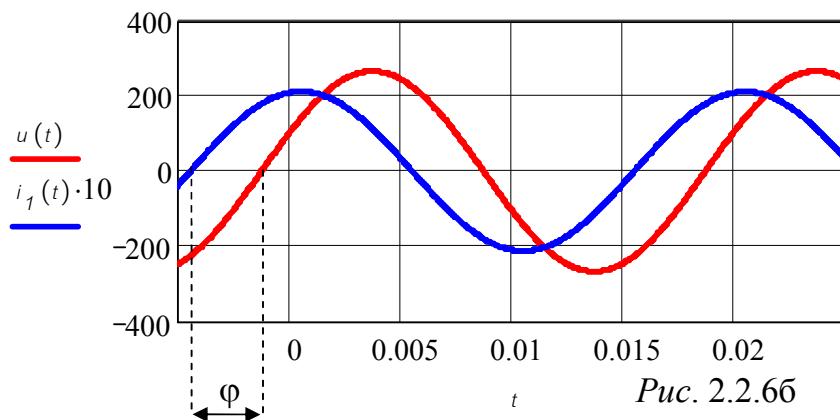
$$P = 1.351 \times 10^3 \quad Q = 0 \quad S = 1.351 \times 10^3 \quad \cos \phi = 1$$

Мгновенное значение тока i_1 :

$$i_1(t) := \sqrt{2} \cdot |I_1| \cdot \sin \left(\omega \cdot t + \frac{\text{arg} (I_1)}{\text{deg}} \right) \quad i_1(t) \xrightarrow[\text{float}, 4]{\text{simplify}} 21.24 \cdot \sin (314.2 \cdot t + 79.13)$$

Построим графики входного тока и входного напряжения (рис. 2.2.66).

$$u(t) := \sqrt{2} \cdot |U_0| \cdot \sin (\omega \cdot t + \text{arg} (U_0)) \quad i_1(t) := \sqrt{2} \cdot |I_1| \cdot \sin (\omega \cdot t + \text{arg} (I_1))$$



Задача 2.2.7. В схеме известны параметры цепи и ЭДС источников, причем E_1 опережает E_2 на угол α . Требуется определить комплексы всех токов методом двух узлов, а также показание ваттметра, составить баланс активных и реактивных мощностей.

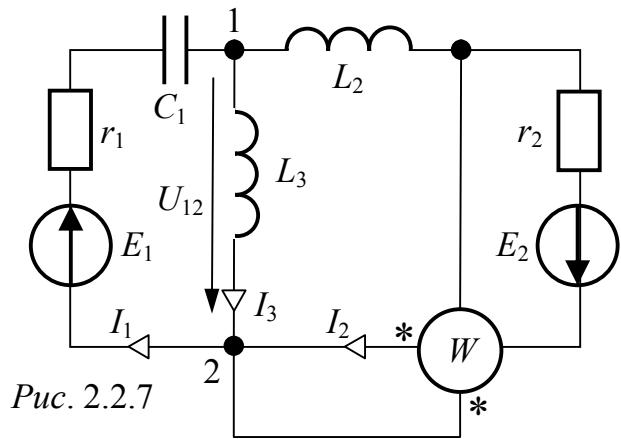


Рис. 2.2.7

$$j := \sqrt{-1}$$

$$\alpha := -30$$

$$r_1 := 6 \cdot \Omega$$

$$E_1 := 100 \cdot V \cdot e^{j \cdot \alpha \cdot \text{deg}}$$

$$C_1 := 300 \cdot \mu F$$

$$E_2 := 120 \cdot V$$

$$r_3 := 4 \cdot \Omega$$

$$f := 50 \cdot s^{-1}$$

$$L_2 := 30 \cdot mH$$

$$L_3 := 20 \cdot mH$$

Решение

Угловая частота $\omega := 2\pi \cdot f$

Комплексные сопротивления реактивных элементов

$$Z_{C1} := \frac{-j}{\omega \cdot C_1}$$

$$Z_{L2} := j \cdot \omega \cdot L_2$$

$$Z_{L3} := j \cdot \omega \cdot L_3$$

$$Z_1 = -10.61j \cdot \Omega$$

$$Z_2 = 9.425j \cdot \Omega$$

$$Z_3 = 6.283j \cdot \Omega$$

Выполним расчёт токов **методом двух узлов**. Проводимости ветвей

$$Y_1 := \frac{1}{r_1 + Z_1}$$

$$Y_2 := \frac{1}{r_2 + Z_2}$$

$$Y_3 := \frac{1}{Z_3}$$

Узловое напряжение

$$U_{12} := \frac{E_1 \cdot Y_1 - E_2 \cdot Y_2}{Y_1 + Y_2 + Y_3}$$

Токи

$$I_1 := (E_1 - U_{12}) \cdot Y_1$$

$$I_2 := (E_2 + U_{12}) \cdot Y_2$$

$$I_3 := U_{12} \cdot Y_3$$

Комплексы, модули и начальные фазы рассчитанных величин:

$$IU := \begin{pmatrix} \frac{I_1}{A} \\ \frac{I_2}{A} \\ \frac{I_3}{A} \\ \frac{U_{12}}{V} \end{pmatrix}$$

$$IU = \begin{pmatrix} 12.762 + 7.093j \\ 5.942 - 3.289j \\ 6.82 + 10.382j \\ -65.234 + 42.85j \end{pmatrix}$$

$$|IU| = \begin{pmatrix} 14.601 \\ 6.792 \\ 12.422 \\ 78.048 \end{pmatrix}$$

$$\frac{\arg(IU)}{\text{deg}} = \begin{pmatrix} 29.066 \\ -28.963 \\ 56.7 \\ 146.7 \end{pmatrix}$$

Для вывода результатов расчета комплексных величин применим следующую функцию пользователя $F_{\text{mag}}(x) := \left(x \quad |x| \quad \frac{\arg(x)}{\text{deg}} \right)$

Напряжение на ваттметре и его показание

$$U_w := E_2 - I_2 \cdot r_2 \quad F\left(\frac{U_w}{V}\right) = (96.231 + 13.155j \quad 97.126 \quad 7.785)$$

$$P_w := \text{Re}\left[U_w \cdot (-I_2)\right] \quad P_w = -528.57 \text{ W}$$

Проверка баланса мощностей

Комплексная мощность источников

$$E_1 \cdot \overline{I_1} + E_2 \cdot \overline{I_2} = (1.464 \times 10^3 - 857.752j) \text{ W}$$

Активная мощность приемников

$$\left(|I_1|\right)^2 \cdot r_1 + \left(|I_2|\right)^2 \cdot r_2 = 1.464 \times 10^3 \text{ W}$$

Реактивная мощность приемников

$$-\left(|I_1|\right)^2 \cdot |z_1| + \left(|I_2|\right)^2 \cdot |z_2| + \left(|I_3|\right)^2 \cdot |z_3| = -857.752 \text{ W}$$

Баланс мощностей выполняется.

Проверка токов методом контурных токов

Матрицы контурных сопротивлений и ЭДС

$$Z := \begin{pmatrix} r_1 + z_1 + z_3 & -z_3 \\ -z_3 & r_2 + z_2 + z_3 \end{pmatrix} \quad E := \begin{pmatrix} E_1 \\ E_2 \end{pmatrix}$$

Матрица-столбец контурных токов

$$I_k := Z^{-1} \cdot E \quad I_k = \begin{pmatrix} 12.762 + 7.093j \\ 5.942 - 3.289j \end{pmatrix} \text{ A}$$

$$I_{\text{mag}} := I_k \ 1$$

$$I_1 = (12.762 + 7.093j) \text{ A}$$

$$I_{\text{mag}} := I_k \ 2$$

$$I_2 = (5.942 - 3.289j) \text{ A}$$

$$I_{\text{mag}} := I_1 - I_2$$

$$I_3 = (6.82 + 10.382j) \text{ A}$$

Видим, что результат для токов точно такой же, как и в методе узлового напряжения.

Задача 2.2.8. В схеме рис. 2.2.8а известны параметры цепи и входное напряжение. Требуется: 1) рассчитать токи методом уравнений Кирхгофа; 2) устранить ("развязать") индуктивную связь между обмотками, вычертив эквивалентную схему и определив ее параметры; 3) пользуясь эквивалентной схемой, рассчитать токи; 4) определить активную мощность взаимной индукции,

передаваемую через магнитное поле из одной обмотки в другую, и направление её передачи.

Числовые значения параметров цепи (размерности в системе СИ):

$$U := 1140 \quad \omega := 100 \cdot \pi \quad R_1 := 22 \quad X_1 := 18 \quad R_2 := 15 \quad X_2 := 30$$

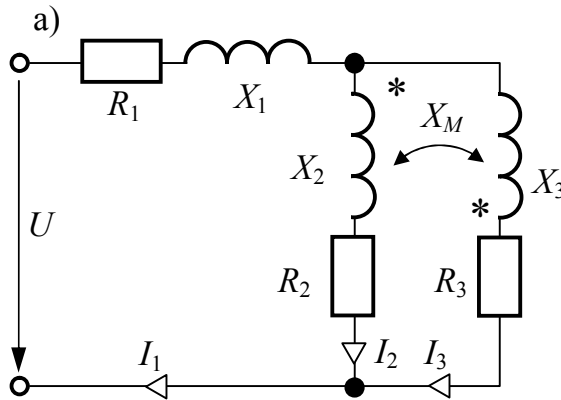
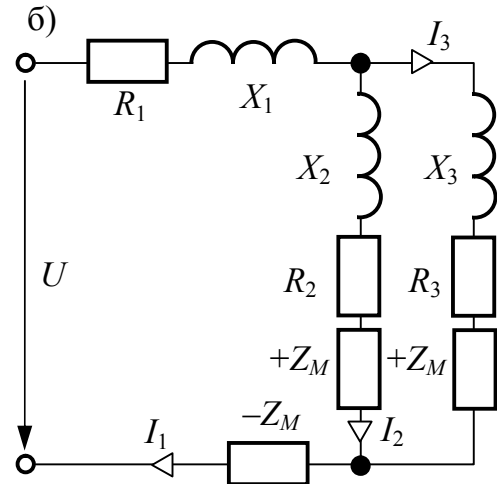


Рис. 2.2.8



$$R_3 := 16 \quad X_3 := 40 \quad X_M := 25$$

Решение

$$j := \sqrt{-1}$$

Расчёт методом уравнений Кирхгофа

Матрица коэффициентов левой части системы уравнений:

$$A := \begin{pmatrix} 1 & -1 & -1 \\ R_1 + j \cdot X_1 & R_2 + j \cdot X_2 & -j \cdot X_M \\ R_1 + j \cdot X_1 & -j \cdot X_M & R_3 + j \cdot X_3 \end{pmatrix}$$

Столбец коэффициентов правой части

$$B := \begin{pmatrix} 0 \\ U \\ U \end{pmatrix}$$

Решение системы уравнений относительно комплексов токов:

$$I_{MЗК} := A^{-1} \cdot B \quad I_{.MЗК} = \begin{pmatrix} 24.141 - 18.492j \\ 13.152 - 9.837j \\ 10.989 - 8.654j \end{pmatrix}$$

Выполним "развязку" индуктивной связи. С учетом того, что к общему узлу подключены разноименные зажимы индуктивно связанных обмоток, эквивалентная схема без взаимной индуктивности имеет вид, представленный на рис. 2.2.8б. Определим комплексные сопротивления каждой ветви схемы рис. 2.2.8б и рассчитаем токи (I) в её ветвях.

$$Z_{1M} := R_1 + j \cdot (X_1 - X_M)$$

$$Z_{2M} := R_2 + j \cdot (X_2 + X_M)$$

$$Z_{3M} := R_3 + j \cdot (X_3 + X_M)$$

$$I_{1M} := \frac{U}{Z_1 + \frac{Z_2 \cdot Z_3}{Z_2 + Z_3}}$$

$$I_{2M} := I_1 \cdot \frac{Z_3}{Z_2 + Z_3}$$

$$I_{3M} := I_1 - I_2$$

Комплексы, модули и начальные фазы (град) рассчитанных токов

$$I := \begin{pmatrix} I_1 \\ I_2 \\ I_3 \end{pmatrix}$$

$$I = \begin{pmatrix} 24.141 - 18.492j \\ 13.152 - 9.837j \\ 10.989 - 8.654j \end{pmatrix}$$

$$|I| = \begin{pmatrix} 30.409 \\ 16.424 \\ 13.987 \end{pmatrix}$$

$$\frac{\arg(I)}{\text{deg}} = \begin{pmatrix} -37.452 \\ -36.796 \\ -38.222 \end{pmatrix}$$

Активная мощность, передаваемая через взаимную индуктивность, Вт

$$P_{2M} := \text{Re}(-j \cdot X_M \cdot I_3 \cdot \overline{I_2}) \quad P_{2M} = -142.974$$

Поскольку $P_{2M} < 0$, то мощность передается от X_3 к X_2 .

Задача 2.2.9. В схеме рис. 2.2.9а определить токи во всех ветвях, если показания вольтметров

$$U_1 := 220$$

$$U_2 := 127$$

$$U_3 := 191.3$$

а сопротивления

$$j := \sqrt{-1}$$

$$Z_1 := 3 + j \cdot 4$$

$$R := 20$$

$$x_L := 30$$

$$x_M := 25$$

$$x_C := 40.$$

Рассчитать показания ваттметров и сравнить их с тепловыми потерями в треугольнике нагрузки.

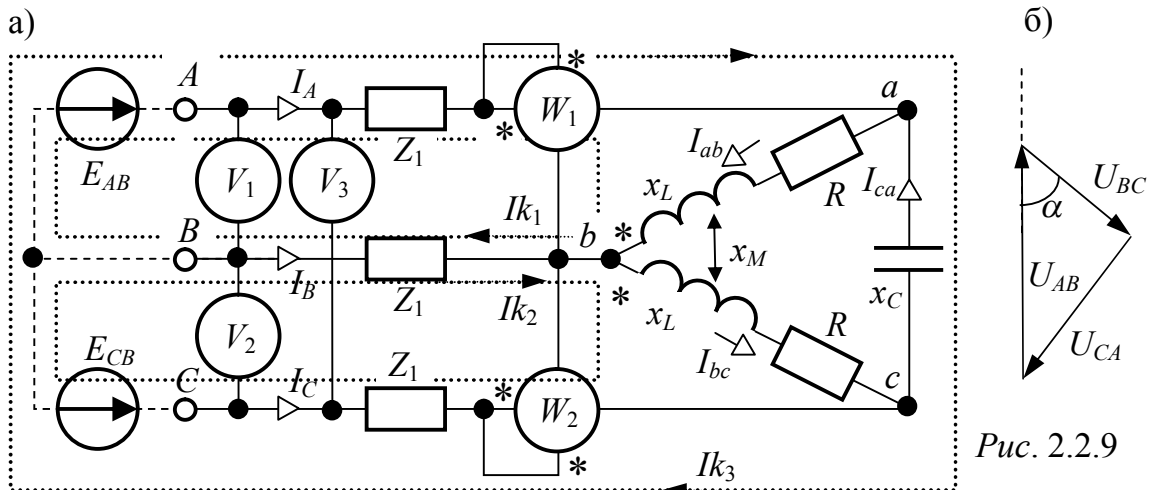


Рис. 2.2.9

Решение

Используя теорему косинусов, с помощью качественно построенной векторной диаграммы линейных напряжений (рис. 2.2.9б) определим их комплексы, совместив с вещественной осью U_{AB} :

$$a := \arccos \left(\frac{U_1^2 + U_2^2 - U_3^2}{2 \cdot U_1 \cdot U_2} \right) \frac{a}{\text{deg}} = 60.008$$

$$U_{AB} := U_1 \quad U_{BC} := U_2 \cdot e^{j \cdot (a - 180 \text{deg})} \quad U_{CA} := -U_{AB} - U_{BC}$$

$$f(U_{AB}) = (220 \quad 220 \quad 0) \quad f(U_{BC}) = (-63.485 - 109.994j \quad 127 \quad -119.992)$$

$$f(U_{CA}) = (-156.515 + 109.994j \quad 191.3 \quad 144.902)$$

Припишем систему линейных напряжений двум ЭДС (рис. 2.2.9а) $E_{AB} = U_{AB}$ и $E_{CB} = -U_{BC}$, а расчёт токов в этой схеме произведём методом контурных токов. Определим собственные и общие комплексные сопротивления контуров:

$$Z_{11} := 2 \cdot Z_1 + R + j \cdot X_L \quad Z_{12} := -Z_1 - j \cdot X_M \quad Z_{13} := -R - j \cdot X_L + j \cdot X_M$$

$$Z_{22} := 2 \cdot Z_1 + R + j \cdot X_L \quad Z_{33} := 2 \cdot R + 2 \cdot j \cdot X_L - 2 \cdot j \cdot X_M - j \cdot X_C \quad Z_{23} := Z_{13}$$

Матрицы контурных сопротивлений, ЭДС и токов

$$Z_k := \begin{pmatrix} Z_{11} & Z_{12} & Z_{13} \\ Z_{12} & Z_{22} & Z_{23} \\ Z_{13} & Z_{23} & Z_{33} \end{pmatrix} \quad U_k := \begin{pmatrix} U_{AB} \\ U_{BC} \\ 0 \end{pmatrix}$$

$$I_k := Z_k^{-1} \cdot U_k \quad I_k = \begin{pmatrix} 6.929 - 2.749j \\ 4.004 + 0.216j \\ 3.653 + 2.84j \end{pmatrix}$$

Токи в ветвях

$$I_A := I_k 1 \quad I_B := I_k 2 - I_k 1 \quad I_C := -I_k 2$$

$$f(I_A) = (6.929 - 2.749j \quad 7.454 \quad -21.643)$$

$$f(I_B) = (-2.925 + 2.965j \quad 4.165 \quad 134.611)$$

$$f(I_C) = (-4.004 - 0.216j \quad 4.009 \quad -176.914)$$

$$I_{ab} := I_k 1 - I_k 3 \quad I_{bc} := I_k 2 - I_k 3 \quad I_{ca} := -I_k 3$$

$$f(I_{ab}) = (3.276 - 5.589j \quad 6.478 \quad -59.626)$$

$$f(I_{bc}) = (0.351 - 2.624j \quad 2.647 \quad -82.391)$$

$$f(I_{ca}) = (-3.653 - 2.84j \quad 4.627 \quad -142.141)$$

Показания ваттметров

$$u_{ab} := U_{AB} + Z_1 \cdot (I_B - I_A) \quad u_{cb} := -U_{BC} + Z_1 \cdot (I_B - I_C)$$

$$P_1 := \text{Re}(u_{ab} \cdot \overline{I_A}) \quad P_2 := \text{Re}(u_{cb} \cdot \overline{I_C})$$

$$P_1 = 1.222 \times 10^3 \quad P_2 = -242.909$$

$$P_1 + P_2 = 979.437$$

Тепловые потери в треугольнике

$$P_t := R \cdot \left[(|I_{ab}|)^2 + (|I_{bc}|)^2 \right] \quad P_t = 979.437$$

Сумма показаний ваттметров равна тепловым потерям в треугольнике нагрузки. Таким образом, ваттметры, включенные по представленной схеме, измеряют активную мощность нагрузки.

Задача 2.2.10. Три приемника с сопротивлениями

соединены звездой и подключены к симметричному трехфазному генератору (рис. 2.2.10) с линейным напряжением $U_{\square} := 660$. Определить показания приборов, активную мощность, потребляемую приемниками, для случая включенного и выключенного нулевого провода.

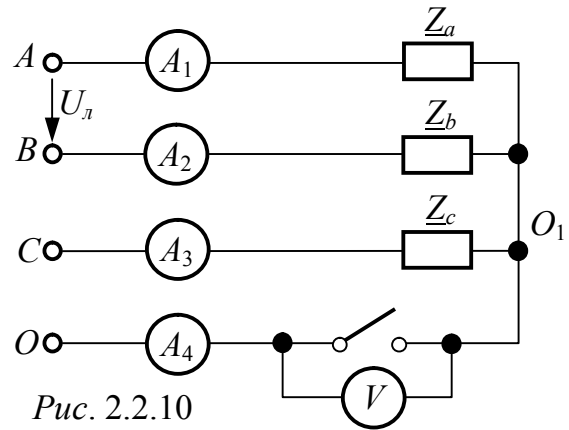


Рис. 2.2.10

Решение

Фазное напряжение $U := \frac{U_{\square}}{\sqrt{3}} \quad U = 381.051$

1) Нулевой провод включен (нулевое показание вольтметра).

Комплексы токов:

$$\begin{aligned}
 \dot{a}_{\omega} &:= e^{j \cdot 120 \cdot \text{deg}} & I_a &:= \frac{U}{Z_a} & I_b &:= U \cdot \frac{a^2}{Z_b} & I_c &:= U \cdot \frac{a}{Z_c} & I_n &:= I_a + I_b + I_c \\
 \vec{I} &:= \begin{pmatrix} I_a \\ I_b \\ I_c \\ I_n \end{pmatrix} & \vec{I} &= \begin{pmatrix} 30.484 - 22.863j \\ 20.625 - 11.908j \\ -9.526 + 16.5j \\ 41.583 - 18.271j \end{pmatrix} & \frac{\vec{arg}(I)}{\text{deg}} &= \begin{pmatrix} -36.87 \\ -30 \\ 120 \\ -23.72 \end{pmatrix}
 \end{aligned}$$

Действующие значения токов (показания амперметров), A :

$$\vec{|I|} = \begin{pmatrix} 38.105 \\ 23.816 \\ 19.053 \\ 45.42 \end{pmatrix}$$

Активная мощность приёмников, $Вт$:

$$P := (|I_a|)^2 \cdot \text{Re}(Z_a) + (|I_c|)^2 \cdot \text{Re}(Z_c) \quad P = 1.888 \times 10^4$$

2) Нулевой провод выключен (нулевое показание четвёртого амперметра).

Напряжение смещения нейтрали:

$$U_n := \frac{I_n}{Z_a^{-1} + Z_b^{-1} + Z_c^{-1}}$$

Комплексы токов:

$$I_{\text{A}} := (U - U_n) \cdot Z_a^{-1} \quad I_{\text{B}} := (U \cdot a^2 - U_n) \cdot Z_b^{-1} \quad I_{\text{C}} := (U \cdot a - U_n) \cdot Z_c^{-1}$$

$$I_{\text{N}} := I_A + I_B + I_C$$

Ответы для токов и напряжения на вольтметре:

$$I := \begin{pmatrix} I_A \\ I_B \\ I_C \\ U_n \end{pmatrix} = \begin{pmatrix} 13.919 + 7.891j \\ 11.46 - 31.723j \\ -25.379 + 23.832j \\ 317.048 - 146.643j \end{pmatrix} \quad \begin{matrix} \longrightarrow \\ \text{arg} (I) \\ \text{deg} \end{matrix} = \begin{pmatrix} 29.551 \\ -70.138 \\ 136.8 \\ -24.822 \end{pmatrix}$$

Действующие значения линейных токов и напряжения на вольтметре

(показания приборов): $|I| = \begin{pmatrix} 16 \\ 33.73 \\ 34.814 \\ 349.318 \end{pmatrix}$

Ток в нейтральном проводе, который отсутствует,

$$I_n = 3.553 \times 10^{-15} + 1.421j \times 10^{-14}$$

бесконечно мал. Следовательно, расчёт выполнен верно.

Активная мощность приёмников, Вт:

$$P_{\text{N}} := \left| (|I_A|)^2 \cdot \text{Re}(Z_a) + (|I_C|)^2 \cdot \text{Re}(Z_c) \right| \quad P = 2.629 \times 10^4$$

Задача 2.2.11. Для ограничения пусковых токов двигателя M (номинальное линейное напряжение $U_{\text{N}} := 380$, сопротивления прямой и обратной последовательности, соответственно, $Z_1 := 1 + j \cdot 22$ $Z_2 := 1 + j \cdot 8$) последовательно с ним включаются три сопротивления (реакторы) $Z := j \cdot 20$, которые после пуска закорачиваются.

Вследствие неисправности выключателя одно из сопротивлений после пуска осталось включенным (рис. 2.2.11а). Определить отношение токов I_2/I_1 (обратной и прямой последовательностей); токи двигателя; напряжение на оставшемся сопротивлении реактора.

Решение

$$\text{ORIGIN} := 1 \quad f(x) := \left(x \quad |x| \quad \frac{\text{arg}(x)}{\text{deg}} \right) \quad a := e^{j \cdot 120 \text{deg}}$$

Фазное напряжение источника $U_f := \frac{U}{\sqrt{3}}$

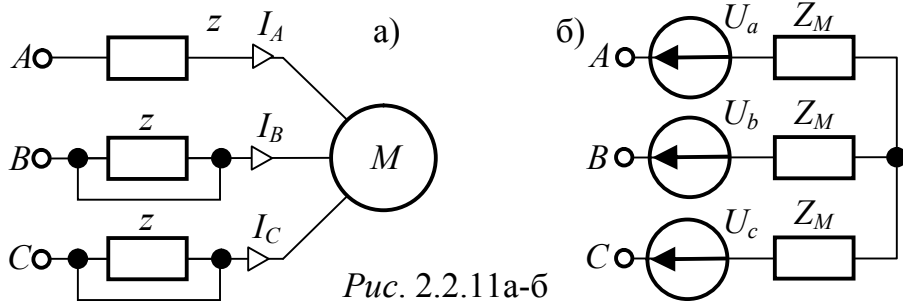


Рис. 2.2.11а-б

В место продольной несимметрии вводим несимметричную систему напряжений U_a, U_b, U_c (рис. 2.2.11б), которая может быть разложена на три симметричные системы прямой, обратной и нулевой последовательностей. Далее рассматриваем отдельно симметричные эквивалентные схемы трёх указанных последовательностей. Эквивалентные схемы изображены вследствие их симметричности только для одной фазы на рис. 2.2.11в-д.

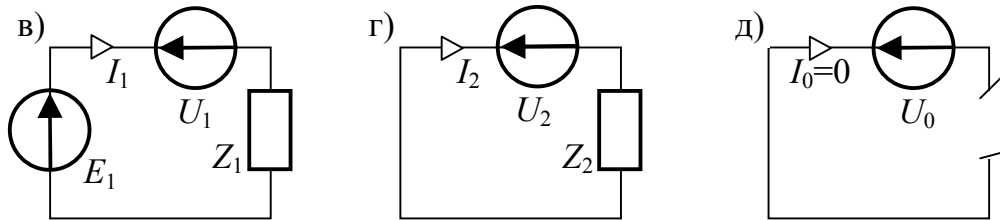


Рис. 2.2.11в-д

Ввиду отсутствия нулевого провода (обрыв в эквивалентной схеме рис. 2.2.11д) $I_0 = 0$; уравнение по схеме прямой последовательности (рис. 2.2.11в) $\underline{U}_1 + \underline{I}_1 \cdot \underline{Z}_1 = E_1 = U / \sqrt{3}$; по схеме обратной последовательности (рис. 2.2.11г) $\underline{U}_2 + \underline{I}_2 \cdot \underline{Z}_2 = 0$; три дополнительных уравнения составляются для непосредственного места несимметрии:

$$\begin{aligned} U_a &= \underline{U}_1 + \underline{U}_2 + \underline{U}_0 = \underline{I}_A \cdot \underline{Z} = (\underline{I}_1 + \underline{I}_2 + \underline{I}_0) \cdot \underline{Z}; \\ U_b &= a^2 \cdot \underline{U}_1 + a \cdot \underline{U}_2 + \underline{U}_0 = 0; \\ U_c &= a \cdot \underline{U}_1 + a^2 \cdot \underline{U}_2 + \underline{U}_0 = 0. \end{aligned}$$

Таким образом, вся система уравнений имеет вид:

$$\begin{cases} (\underline{I}_1 + \underline{I}_2) \cdot \underline{Z} = \underline{U}_1 + \underline{U}_2 + \underline{U}_0, & \underline{U}_1 + \underline{I}_1 \cdot \underline{Z}_1 = U / \sqrt{3}, \\ a^2 \cdot \underline{U}_1 + a \cdot \underline{U}_2 + \underline{U}_0 = 0, & \underline{U}_2 + \underline{I}_2 \cdot \underline{Z}_2 = 0, \\ a \cdot \underline{U}_1 + a^2 \cdot \underline{U}_2 + \underline{U}_0 = 0, & \underline{I}_0 = 0. \end{cases}$$

Решаем систему матричным способом:

$$K_{ww} := \begin{pmatrix} -1 & -1 & -1 & z & z & z \\ a^2 & a & 1 & 0 & 0 & 0 \\ a & a^2 & 1 & 0 & 0 & 0 \\ 1 & 0 & 0 & z_1 & 0 & 0 \\ 0 & 1 & 0 & 0 & z_2 & 0 \\ 0 & 0 & 1 & 0 & 0 & 10^{40} \end{pmatrix} \quad I_{ww} := \begin{pmatrix} 0 \\ 0 \\ 0 \\ U_f \\ 0 \\ 0 \end{pmatrix} \quad X := K^{-1} \cdot L$$

$$X = \begin{pmatrix} 31.236 - 0.291j \\ 31.236 - 0.291j \\ 31.236 - 0.291j \\ 0.401 - 8.534j \\ -0.445 + 3.849j \\ 0 \end{pmatrix} \quad \begin{matrix} \vec{X} \\ |X| \end{matrix} = \begin{pmatrix} 31.238 \\ 31.238 \\ 31.238 \\ 8.544 \\ 3.875 \\ 0 \end{pmatrix} \quad \begin{matrix} \xrightarrow{\arg(X)} \\ \xrightarrow{\deg} \end{matrix} = \begin{pmatrix} -0.533 \\ -0.533 \\ -0.533 \\ -87.309 \\ 96.592 \\ 179.467 \end{pmatrix}$$

В матрице X первые три величины – напряжения прямой, обратной и нулевой последовательностей в месте несимметрии

$$\underline{U}_1 = \underline{U}_2 = \underline{U}_0 = 31,32 \cdot e^{-j0,53^\circ} \text{ В},$$

а последние три – токи тех же последовательностей

$$\underline{I}_1 = 8,57 \cdot e^{-j87,31^\circ} \text{ А}, \quad \underline{I}_2 = 3,89 \cdot e^{j96,59^\circ} \text{ А}; \quad \underline{I}_0 = 0.$$

отношение токов $\underline{I}_2/\underline{I}_1 = f\left(\frac{X_5}{X_4}\right) = (-0.452 - 0.031j \quad 0.453 \quad -176.1) .$

Токи двигателя

$$I_{ww} := X_4 + X_5 + X_6 \quad f(I_A) = (-0.044 - 4.685j \quad 4.686 \quad -90.533)$$

$$I_{ww} := a^2 \cdot X_4 + a \cdot X_5 + X_6 \quad f(I_B) = (-10.702 + 1.61j \quad 10.823 \quad 171.444)$$

$$I_{ww} := a \cdot X_4 + a^2 \cdot X_5 + X_6 \quad f(I_C) = (10.746 + 3.075j \quad 11.177 \quad 15.97)$$

Напряжение на оставшемся сопротивлении реактора

$$f(X_1 + X_2 + X_3) = (93.709 - 0.872j \quad 93.713 \quad -0.533)$$

Задача 2.2.12.

$$j_w := \sqrt{-1}$$

$$\text{ORIGIN} := 1$$

$$f(x) := \left(x \quad |x| \quad \frac{\arg(x)}{\text{deg}} \right)$$

$$a_w := e^{j \cdot 120 \text{deg}}$$

В конце линии (рис. 2.2.12а) фаза A замкнулась на землю. Фазная ЭДС генератора $E := 20 \text{ кВ}$; сопротивления различных последовательностей: генератора $z_{g1} := j \cdot 9$, $z_{g2} := j$

$z_{g0} := j \cdot 0.5$; линии $z_{l1} := j$

$z_{l2} := j$ $z_{l0} := j \cdot 2$; нагрузки $z_{n1} := j \cdot 10$

$z_{n2} := j \cdot 2$; сопротивление заземления нулевой точки генератора $z_n := j \cdot 0.5$.

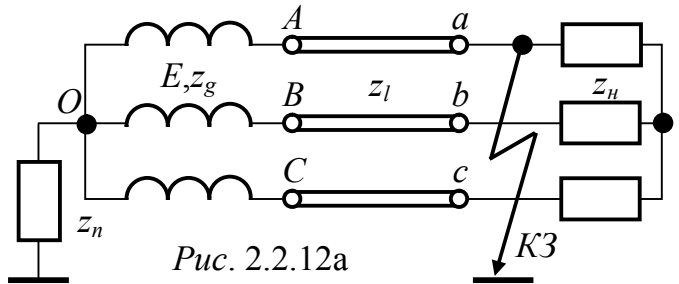


Рис. 2.2.12а

Определить:

- 1) токи во всех фазах генератора и нагрузки;
- 2) напряжения по отношению к земле зажимов генератора и нагрузки;
- 3) ток короткого замыкания;

Решение

В данной задаче имеет место так называемая *поперечная несимметрия*. Место несимметрии имитируем введением источников с напряжениями U_a , U_b , U_c , через которые протекают токи I_A , I_B , I_C (рис. 2.2.12б). Указанные напряжения и токи, образующие несимметричные системы векторов на комплексной плоскости, могут быть разложены на симметричные составляющие. В результате в соответствии с принципом наложения одна несимметричная трёхфазная цепь рис. 2.2.12б распадается на три симметричные прямой, обратной и нулевой последовательностей (рис. 2.2.12в, г, д). Упростим схемы рис. 2.2.12в, г, д, сведя их к виду рис. 2.2.12е, ж, з. Параметры новых схем рис. 2.2.12е, ж, з определяются по формулам:

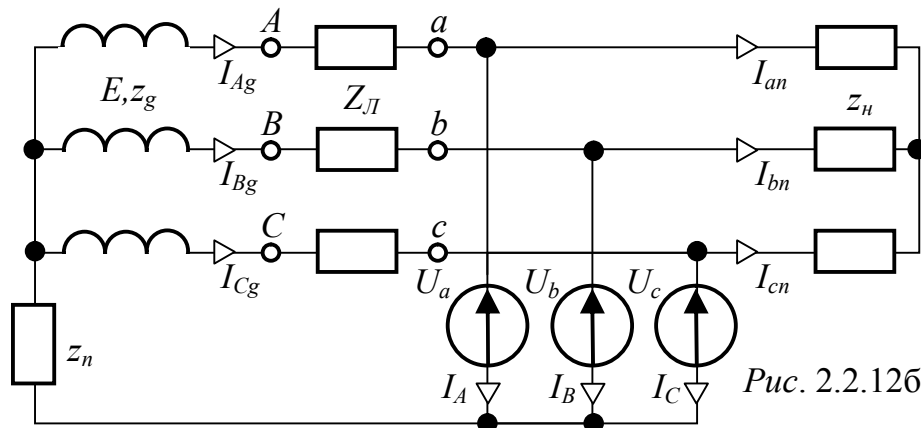


Рис. 2.2.12б

$$z_{n1} := \frac{z_{n1} \cdot (z_{g1} + z_{l1})}{z_{g1} + z_{l1} + z_{n1}}$$

$$f(z_1) = (5j \quad 5 \quad 90)$$

$$z_{22} := \frac{z_{n2} \cdot (z_{g2} + z_{l2})}{z_{g2} + z_{l2} + z_{n2}} \quad z_2 = j$$

$$z_0 := 3 \cdot z_n + z_{g0} + z_{l0} \quad z_0 = 4j$$

$$E_1 := \frac{E}{(z_{g1} + z_{l1}) \cdot [(z_{g1} + z_{l1})^{-1} + z_{n1}^{-1}]} \quad f(E_1) = \begin{pmatrix} 10 & 10 & -3.508 \times 10^{-15} \end{pmatrix} \text{ (В)}$$

соответствии с методом двух узлов).

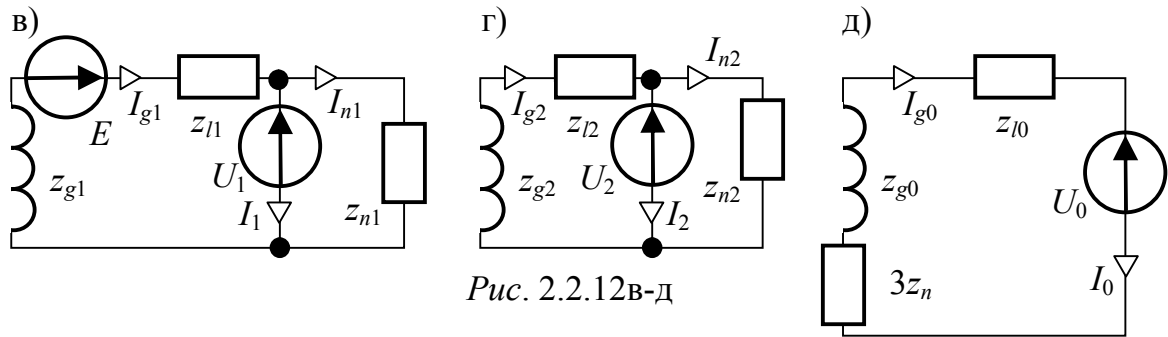


Рис. 2.2.12в-д

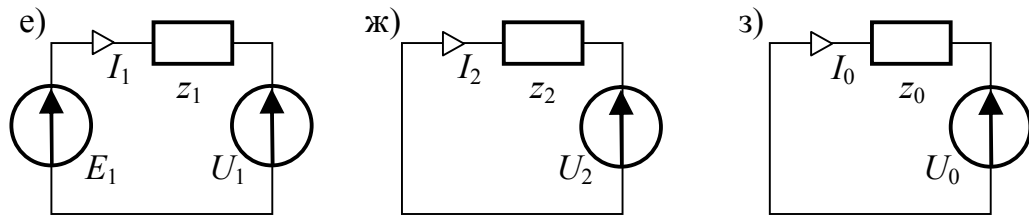


Рис. 2.2.12е-з

На основании второго закона Кирхгофа для схем рис. 2.2.12е, ж, з получаем три уравнения:

$$\underline{U}_1 + \underline{I}_1 \cdot \underline{Z}_1 = \underline{E}_1, \quad \underline{U}_2 + \underline{I}_2 \cdot \underline{Z}_2 = 0, \quad \underline{U}_0 + \underline{I}_0 \cdot \underline{Z}_0 = 0.$$

Недостающие три уравнения составляются по условиям конкретного места несимметрии:

$$\underline{I}_B = a^2 \cdot \underline{I}_1 + a \cdot \underline{I}_2 + \underline{I}_0 = 0,$$

$$\underline{I}_C = a \cdot \underline{I}_1 + a^2 \cdot \underline{I}_2 + \underline{I}_0 = 0,$$

$$\underline{U}_a = \underline{U}_1 + \underline{U}_2 + \underline{U}_0 = 0.$$

Решая систему матричным способом, получаем искомые симметричные составляющие, с помощью которых находим все заданные в задаче величины (размерности напряжений – кВ, токов – кА).

$$K := \begin{pmatrix} 1 & 0 & 0 & z_1 & 0 & 0 \\ 0 & 1 & 0 & 0 & z_2 & 0 \\ 0 & 0 & 1 & 0 & 0 & z_0 \\ 1 & 1 & 1 & 0 & 0 & 0 \\ 0 & 0 & 0 & a^2 & a & 1 \\ 0 & 0 & 0 & a & a^2 & 1 \end{pmatrix} \quad L := \begin{pmatrix} E_1 \\ 0 \\ 0 \\ 0 \\ 0 \\ 0 \end{pmatrix} \quad \underline{x} := K^{-1} \cdot L$$

$$\underline{U}_{\text{ннн}} := x_1 \quad \underline{U}_{\text{ммм}} := x_2 \quad U_0 := x_3 \quad I_1 := x_4 \quad I_2 := x_5 \quad I_0 := x_6$$

$$\begin{aligned} f(U_1) &= (5 \quad 5 \quad -1.611 \times 10^{-14}) & f(U_2) &= (-1 \quad 1 \quad -180) \\ f(U_0) &= (-4 \quad 4 \quad 180) & f(I_1) &= (-j \quad 1 \quad -90) \\ f(I_2) &= (-j \quad 1 \quad -90) & f(I_0) &= (-j \quad 1 \quad -90) \end{aligned}$$

Симметричные составляющие токов нагрузки:

$$I_{n1} := \frac{U_1}{z_{n1}} \quad I_{n1} = -0.5j \quad I_{n2} := \frac{U_2}{z_{n2}} \quad I_{n2} = 0.5j \quad I_{n0} := 0$$

Симметричные составляющие токов генератора:

$$\begin{aligned} I_{g1} &:= \frac{E - U_1}{z_{g1} + z_{11}} \quad I_{g1} = -1.5j & I_{g2} &:= \frac{-U_2}{z_{g2} + z_{12}} \quad I_{g2} = -0.5j \\ I_{g0} &:= \frac{-U_0}{3 \cdot z_n + z_{g0} + z_{10}} \quad I_{g0} = -j \end{aligned}$$

Линейные токи генератора (индексы – заглавными буквами) и нагрузки (индексы – строчными буквами):

$$\begin{aligned} I_{\text{ннн}} &:= I_{g1} + I_{g2} + I_{g0} & I_A &= -3j & I_{\text{ммм}} &:= I_{n1} + I_{n2} + I_{n0} & I_a &= 0 \\ I_{\text{БВВ}} &:= a^2 \cdot I_{g1} + a \cdot I_{g2} + I_{g0} & I_B &= -0.866 \\ I_{\text{ВВВ}} &:= a^2 \cdot I_{n1} + a \cdot I_{n2} + I_{n0} & I_b &= -0.866 \\ I_{\text{ВВВ}} &:= a \cdot I_{g1} + a^2 \cdot I_{g2} + I_{g0} & I_C &= 0.866 \\ I_{\text{ВВВ}} &:= a \cdot I_{n1} + a^2 \cdot I_{n2} + I_{n0} & I_c &= 0.866 \end{aligned}$$

Фазные напряжения нагрузки (по отношению к земле, в месте короткого замыкания):

$$\begin{aligned} U_a &:= U_1 + U_2 + U_0 & U_a &= 0 \\ U_b &:= a^2 \cdot U_1 + a \cdot U_2 + U_0 & f(U_b) &= (-6 - 5.196j \quad 7.937 \quad -139.107) \\ U_c &:= a \cdot U_1 + a^2 \cdot U_2 + U_0 & f(U_c) &= (-6 + 5.196j \quad 7.937 \quad 139.107) \end{aligned}$$

Симметричные составляющие фазных напряжений генератора:

$$U_{g1} := U_1 + I_{g1} \cdot z_{11} \quad U_{g1} = 6.5 \quad U_{g2} := U_2 + I_{g2} \cdot z_{12} \quad U_{g2} = -0.5$$

$$U_{g0} := U_0 + I_{g0} \cdot z_{10} \quad U_{g0} = -2$$

Фазные напряжения генератора:

$$U_A := U_{g1} + U_{g2} + U_{g0} \quad U_A = 4$$

$$U_B := a^2 \cdot U_{g1} + a \cdot U_{g2} + U_{g0} \quad f(U_B) = (-5 - 6.062j \quad 7.858 \quad -129.515)$$

$$U_C := a \cdot U_{g1} + a^2 \cdot U_{g2} + U_{g0} \quad f(U_C) = (-5 + 6.062j \quad 7.858 \quad 129.515)$$

Токи в месте короткого замыкания:

$$I_{kA} := I_1 + I_2 + I_0 \quad I_{kA} = -3j$$

$$I_{kB} := a^2 \cdot I_1 + a \cdot I_2 + I_0 \quad I_{kB} = 0 \quad I_{kC} := a \cdot I_1 + a^2 \cdot I_2 + I_0 \quad I_{kC} = 0$$

Задача 2.2.13.

$$j := \sqrt{-1} \quad f(x) := \left(x \quad |x| \quad \frac{\arg(x)}{\deg} \right)$$

Параметры схемы рис. 2.2.13а:

$$r_1 := 100 \quad r_2 := 50 \quad C := 10^{-4} \quad L := 0.1$$

Получить формулу комплексного передаточного сопротивления. Построить амплитудно-частотную и фазо-частотную характеристики. Считая входной ток равным $j(t) = 2 \cdot \cos(200 \cdot t - 45^\circ) + 1 \cdot \cos(400 \cdot t) + 0,5 \cdot \cos(600 \cdot t + 90^\circ) \text{ A}$, используя принцип наложения, определить величину выходного напряжения $u_{\text{вых}}(t)$.

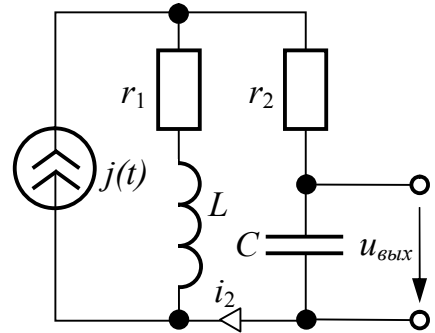


Рис. 2.2.13а

Решение

$$I_2(\omega) = \underline{J}(\omega) \cdot \frac{r_1 + j\omega L}{r_1 + j\omega L + r_2 + \frac{1}{j\omega C}}$$

$$\underline{U}_{\text{вых}}(\omega) = I_2(\omega) \cdot \frac{1}{j\omega C} = \underline{J}(\omega) \cdot \frac{r_1 + j\omega L}{j^2 \omega^2 LC + j\omega(r_1 + r_2) + 1}$$

Комплексное передаточное сопротивление:

$$H(j\omega) = \underline{U}_{\text{вых}}(\omega) / \underline{J}(\omega) = \frac{r_1 + j\omega L}{j^2 \omega^2 LC + j\omega(r_1 + r_2) + 1}$$

$$H(\omega) := \frac{r_1 + j \cdot \omega \cdot L}{-\omega^2 \cdot L \cdot C + j \cdot \omega \cdot (r_1 + r_2) \cdot C + 1}$$

$$H(\omega) \begin{array}{l} \text{simplify} \\ \text{float} \end{array} \rightarrow .1000e5 \cdot \frac{1000. + 1. \cdot i \cdot \omega}{(-1.) \cdot \omega^2 + 1500. \cdot i \cdot \omega + .1000e6}$$

Амплитудно-частотная и фазо-частотная характеристики:

$$H(\omega) = \frac{\sqrt{r_1^2 + (\omega L)^2}}{\sqrt{(1 - \omega^2 LC)^2 + \omega^2 (r_1 + r_2)^2}};$$

$$\varphi(\omega) = \arctg \frac{\omega L}{r_1} - \arctg \frac{\omega(r_1 + r_2)}{1 - \omega^2 LC}.$$

Графики АЧХ и ФЧХ представлены на рис. 2.2.13б и в

Значения комплексного передаточного сопротивления на частотах $\omega = 200, 400$ и 600 рад/с (частоты гармоник тока источника) следующие:

$$\begin{aligned} f(H(200)) &= (12.821 - 30.769j \quad 33.333 \quad -67.38) & H(j \cdot 200) &= 33,33 \cdot e^{-j \cdot 67,38^\circ} \text{ Ом}; \\ f(H(400)) &= (4.95 - 17.162j \quad 17.861 \quad -73.909) & H(j \cdot 400) &= 17,86 \cdot e^{-j \cdot 73,91^\circ} \text{ Ом}; \\ f(H(600)) &= (3.191 - 12.033j \quad 12.449 \quad -75.15) & H(j \cdot 600) &= 12,45 \cdot e^{-j \cdot 75,15^\circ} \text{ Ом}. \end{aligned}$$

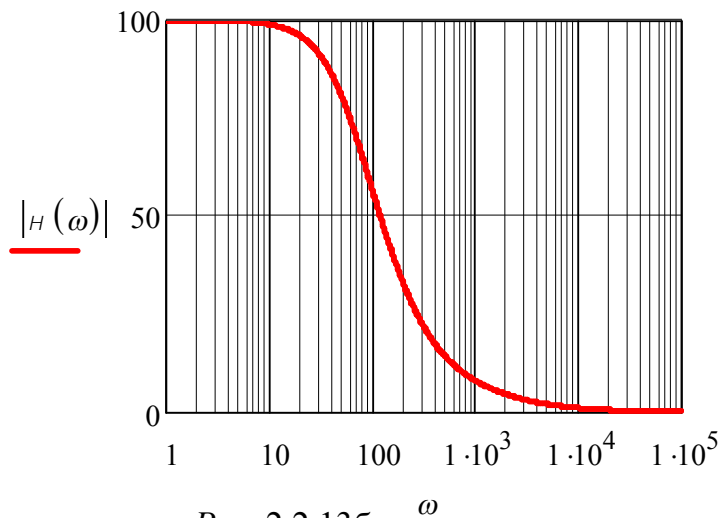


Рис. 2.2.13б ω

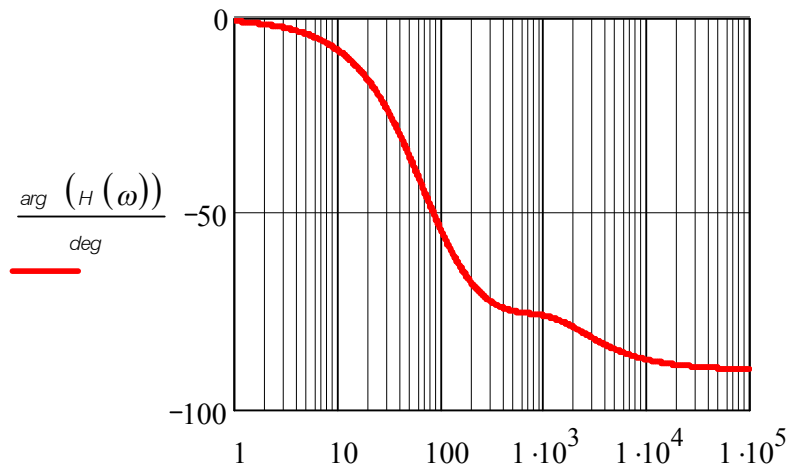


Рис. 2.2.13в ω

Комплексные амплитуды входного тока и выходного напряжения на этих же частотах:

$$\underline{J}_m(j \cdot 200) = 2 \cdot e^{-j \cdot 45^\circ} \text{ A}; \quad \underline{J}_m(j \cdot 400) = 1 \cdot e^{j \cdot 0^\circ} \text{ A}; \quad \underline{J}_m(j \cdot 600) = 0,5 \cdot e^{j \cdot 90^\circ} \text{ A};$$

$$\begin{aligned} \underline{U}_{\text{вых}}(j \cdot 200) &= H(j \cdot 200) \cdot J_m(j \cdot 200) = 66,66 \cdot e^{-j \cdot 112,38^\circ} \text{ В}; \\ \underline{U}_{\text{вых}}(j \cdot 400) &= 17,86 \cdot e^{-j \cdot 73,91^\circ} \text{ В}; \quad \underline{U}_{\text{вых}}(j \cdot 600) = 8,93 \cdot e^{-j \cdot 14,85^\circ} \text{ В}. \end{aligned}$$

Таким образом, мгновенное значение напряжения на выходе
 $u_{\text{вых}}(t) = 66,66 \cdot \cos(200 \cdot t - 112,38^\circ) + 17,86 \cdot \cos(400 \cdot t - 73,91^\circ) + 8,93 \cdot \cos(600 \cdot t - 14,85^\circ) \text{ В}.$

Задача 2.2.14. Определить коэффициенты четырёхполюсника (рис. 2.2.14а) с параметрами $x_L := 20 \cdot \Omega$ $x_C := 10 \cdot \Omega$ $r := 15 \cdot \Omega$ в формах \underline{A} и \underline{Z} , рассчитать его характеристические параметры. Вычертить П-образную схему замещения четырёхполюсника и рассчитать её параметры. При комплексном значении первичного напряжения $\underline{U}_1 := 10 \cdot e^{j \cdot 90 \text{deg}} \cdot \text{В}$ определить комплексы вторичного напряжения в режиме холостого хода и первичного тока в режиме короткого замыкания; построить графики зависимости величины и фазы вторичного напряжения, если сопротивление нагрузки, включенной на вторичные зажимы, изменяется от $0,01 Z_{C2}$ до $100 Z_{C2}$, являясь при этом резистивным, а также графики тех же величин, если сопротивление нагрузки имеет тот же характер, что и характеристическое сопротивление Z_{C2} .

Решение

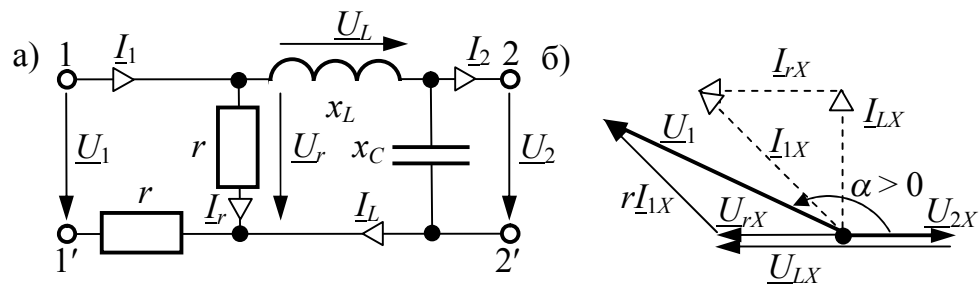


Рис. 2.2.14

$$j := \sqrt{-1} \quad f(x) := \left(x \quad |x| \quad \frac{\arg(x)}{\text{deg}} \right)$$

Коэффициенты четырёхполюсника в форме \underline{A} определим, используя значения входных сопротивлений в режимах прямого и обратного холостого хода и короткого замыкания.

Сопротивления прямого холостого хода и короткого замыкания:

$$Z_{1h} := r + \frac{r \cdot (j \cdot x_L - j \cdot x_C)}{r + j \cdot x_L - j \cdot x_C} \quad f\left(\frac{Z_{1h}}{\Omega}\right) = (19.615 + 6.923i \quad 20.801 \quad 19.44)$$

$$Z_{1k} := r + \frac{r \cdot j \cdot x_L}{r + j \cdot x_L} \quad f\left(\frac{Z_{1k}}{\Omega}\right) = (24.6 + 7.2i \quad 25.632 \quad 16.314)$$

Сопротивления обратного холостого хода и короткого замыкания:

$$Z_{2h} := \frac{-j \cdot x_C \cdot (j \cdot x_L + r)}{r + j \cdot x_L - j \cdot x_C} \quad f\left(\frac{Z_{2h}}{\Omega}\right) = (4.615 - 13.077i \quad 13.868 \quad -70.56)$$

$$Z_{2k} := \frac{-j \cdot x_C \cdot (j \cdot x_L + r \cdot 0.5)}{r \cdot 0.5 + j \cdot x_L - j \cdot x_C} \quad f\left(\frac{Z_{2k}}{\Omega}\right) = (4.8 - 16.4i \quad 17.088 \quad -73.686)$$

Проверку расчётов выполним по пропорции $\underline{Z}_{1h}/\underline{Z}_{1k} = \underline{Z}_{2h}/\underline{Z}_{2k}$:

$$\frac{Z_{1h}}{Z_{1k}} \cdot \frac{Z_{2k}}{Z_{2h}} = 1$$

Первый коэффициент \underline{A} вычислим по формуле $\underline{A} = \sqrt{\frac{Z_{1h} \cdot Z_{1k}}{Z_{2k} \cdot (Z_{1h} - Z_{1k})}}$.

Однако формула даёт два ответа, поскольку корень можно взять со знаком «плюс» или со знаком «минус». В данном случае верным является ответ со знаком «минус»:

$$\underline{A}_{\text{www}} := -\sqrt{\frac{Z_{1h} \cdot Z_{1k}}{Z_{2k} \cdot (Z_{1h} - Z_{1k})}} \quad f(A) = (-2 + 1.5i \quad 2.5 \quad 143.13)$$

В том, что это так, убедимся, построив качественно векторную диаграмму для режима прямого холостого хода (рис. 2.2.14б). Из векторной диаграммы видно, что угол сдвига фаз α между векторами первичного и вторичного напряжений (аргумент коэффициента \underline{A}) является положительным и тупым.

Вычисляем остальные коэффициенты:

$$\underline{B} := \underline{A} \cdot Z_{2k} \quad f\left(\frac{\underline{B}}{\Omega}\right) = (15 + 40i \quad 42.72 \quad 69.444)$$

$$\underline{C}_{\text{www}} := \frac{\underline{A}}{Z_{1h}} \quad f(C \cdot \Omega) = (-0.067 + 0.1i \quad 0.12 \quad 123.69)$$

$$\underline{D} := \frac{\underline{B}}{Z_{1k}} \quad f(D) = (1 + 1.333i \quad 1.667 \quad 53.13)$$

Проверка вычислений:

$$\underline{A} \cdot \underline{D} - \underline{B} \cdot \underline{C} = 1$$

Коэффициенты формы \underline{Z} ($\underline{Z}_{12} = \underline{Z}_{21}$):

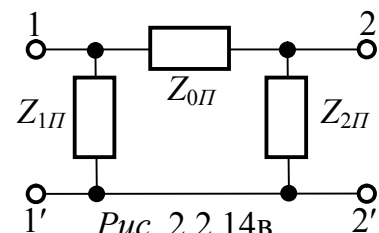
$$Z_{11} := \frac{\underline{A}}{\underline{C}} \quad f\left(\frac{Z_{11}}{\Omega}\right) = (19.615 + 6.923i \quad 20.801 \quad 19.44)$$

$$Z_{12} := \frac{-1}{\underline{C}} \quad f\left(\frac{Z_{12}}{\Omega}\right) = (4.615 + 6.923i \quad 8.321 \quad 56.31)$$

$$Z_{22} := \frac{\underline{D}}{\underline{C}} \quad f\left(\frac{Z_{22}}{\Omega}\right) = (4.615 - 13.077i \quad 13.868 \quad -70.56)$$

Параметры П-образной схемы замещения (рис. 2.2.14в):

$$Z_{0\Pi} := \underline{B} \quad f\left(\frac{Z_{0\Pi}}{\Omega}\right) = (15 + 40i \quad 42.72 \quad 69.444)$$



$$Z_{1\Pi} := \frac{B}{D-1}$$

$$f\left(\frac{Z_{1\Pi}}{\Omega}\right) = (30 - 11.25i \quad 32.04 \quad -20.556)$$

$$Z_{2\Pi} := \frac{B}{A-1}$$

$$f\left(\frac{Z_{2\Pi}}{\Omega}\right) = (1.333 - 12.667i \quad 12.737 \quad -83.991)$$

Характеристические параметры четырёхполюсника:

$$Z_{C1} := \sqrt{\frac{A \cdot B}{C \cdot D}}$$

$$f\left(\frac{Z_{C1}}{\Omega}\right) = (21.976 + 7.088i \quad 23.091 \quad 17.877)$$

$$Z_{C2} := \sqrt{\frac{D \cdot B}{C \cdot A}}$$

$$f\left(\frac{Z_{C2}}{\Omega}\right) = (4.725 - 14.651i \quad 15.394 \quad -72.123)$$

$$\Gamma := \ln(\sqrt{A \cdot D} + \sqrt{B \cdot C})$$

$$f(\Gamma) = (1.46 - 1.443i \quad 2.053 \quad -44.666)$$

Заданное первичное напряжение в комплексной форме

$$U_1 := 10 \cdot e^{j \cdot 90 \text{deg}} \cdot V$$

Вторичное напряжение в режиме холостого хода

$$U_{2h} := \frac{U_1}{A}$$

$$f\left(\frac{U_{2h}}{V}\right) = (2.4 - 3.2i \quad 4 \quad -53.13)$$

Первичный ток в режиме короткого замыкания

$$I_{1k} := \frac{U_1}{Z_{1k}}$$

$$f\left(\frac{I_{1k}}{\text{amp}}\right) = (0.11 + 0.374i \quad 0.39 \quad 73.686)$$

Вторичное напряжение в зависимости от сопротивления нагрузки Z_n получим из первого уравнения системы уравнений четырёхполюсника в форме $A \cdot (U_1 = A \cdot U_2 + C \cdot I_2)$ с учётом закона Ома ($U_2 = Z_n \cdot I_2$):

$$U_2(Z_n) := \frac{U_1}{A + \frac{B}{Z_n}}$$

Графики зависимости величины и фазы вторичного напряжения от величины сопротивления резистивной нагрузки представлены на рис. 2.2.14г и д. Те же графики, но для случая, когда характер сопротивления нагрузки совпадает с характером

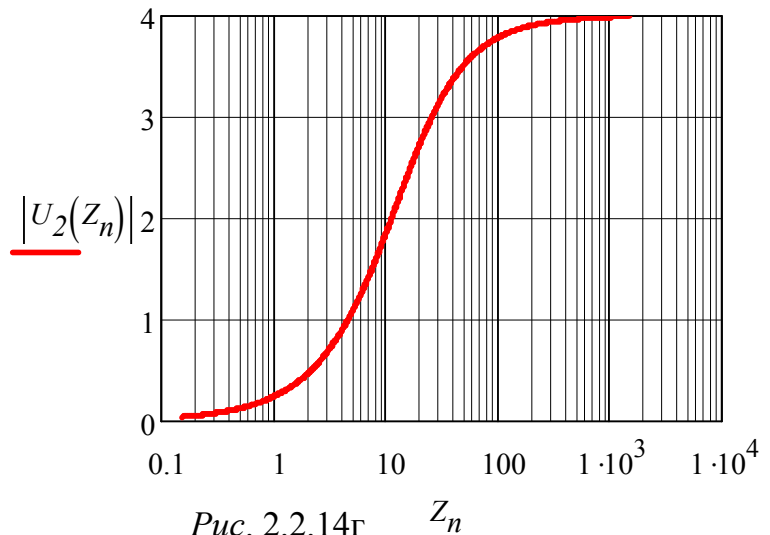
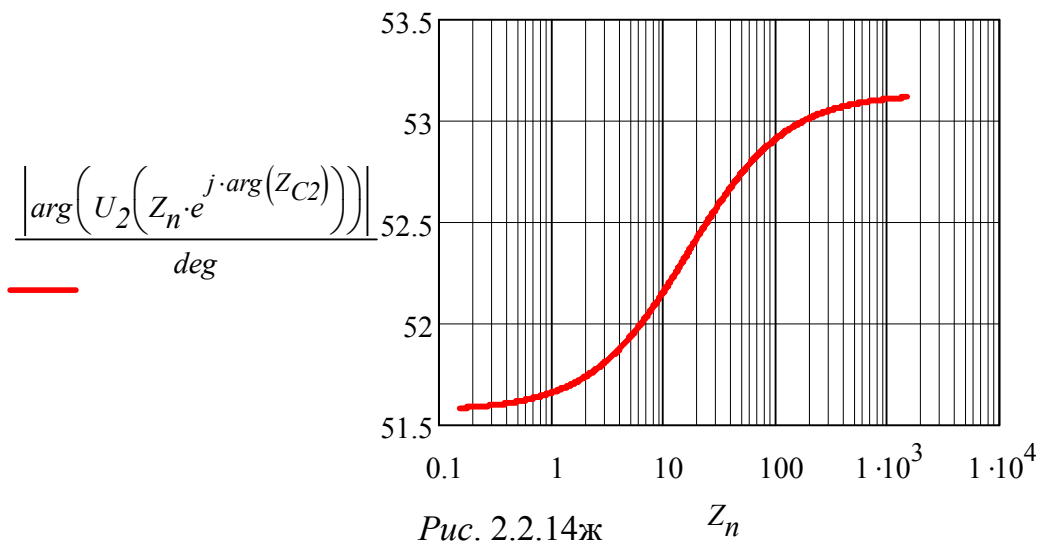
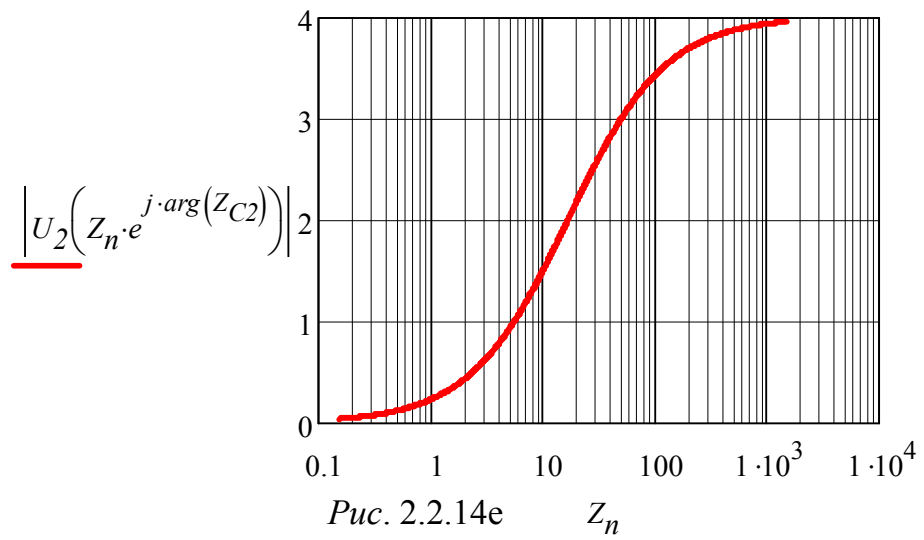
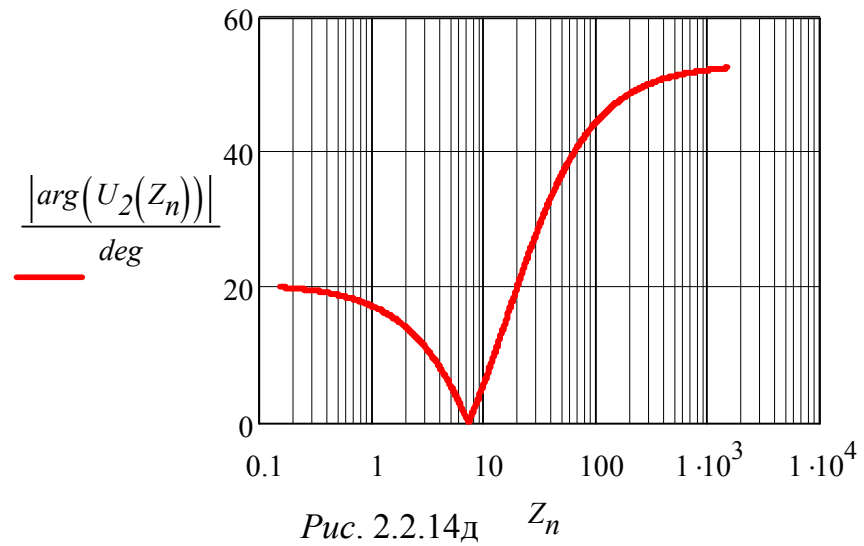


Рис. 2.2.14г Z_n

характеристического сопротивления Z_{C2} , изображены на рис. 2.2.14е и ж.



Ввиду того, что величина сопротивления нагрузки меняется в широких пределах, для лучшего восприятия графиков по оси абсцисс использована логарифмическая шкала.

Задача 2.2.15. На вход высокочастотного П-образного реактивного фильтра типа K (рис. 2.2.15а, расчётные параметры $L = 0,15 \text{ Гн}$; $C = 5 \text{ мкФ}$) подано напряжение $U_1 = 1 \text{ В}$, частота которого изменяется в широких пределах.

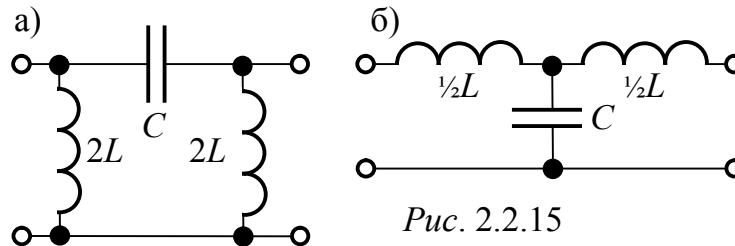


Рис. 2.2.15

Произвести расчет и в общей системе координат построить графики зависимости от относительной частоты $\xi = \frac{\omega}{\omega_0}$ входного тока $I_1(\xi)$ и выходного напряжения $U_2(\xi)$ для двух случаев: 1) во всём диапазоне частот фильтр согласован с нагрузкой; 2) фильтр нагружен на неизменное активное сопротивление нагрузки $r_n = \sqrt{\frac{L}{C}}$. Частоту изменять в пределах $0 \leq \xi \leq 3$.

Частоту среза фильтра ω_0 также следует рассчитать.

Решить задачу для случая Т-образного низкочастотного фильтра (рис. 2.2.15б) с теми же расчётными параметрами.

Решение

$$L := 0.15 \quad C := 5 \cdot 10^{-6} \quad f(x) := \left(x \quad |x| \quad \frac{\arg(x)}{\text{deg}} \right)$$

Выполним расчёт **высокочастотного П-образного фильтра**.

Угловая частота среза (рад/с)

$$\omega_0 := \frac{1}{2 \cdot \sqrt{L \cdot C}} \quad \omega_0 = 577.35$$

Номинальное характеристическое сопротивление (Ом)

$$Z_{CH} := \sqrt{\frac{L}{C}} \quad Z_{CH} = 173.205$$

1) **Фильтр согласован с нагрузкой.**

Характеристическое сопротивление в функции частоты

$$ZC(\xi) := \frac{Z_{CH}}{\sqrt{1 - \frac{1}{\xi^2}}}$$

Коэффициент затухания и коэффициент фазы, соответственно

$$a(\xi) := \begin{cases} \operatorname{acosh}\left(\frac{2}{\xi^2} - 1\right) & \text{if } \xi \leq 1 \\ 0 & \text{otherwise} \end{cases}$$

$$b(\xi) := \begin{cases} -\pi & \text{if } \xi \leq 1 \\ -\operatorname{acos}\left(1 - \frac{2}{\xi^2}\right) & \text{otherwise} \end{cases}$$

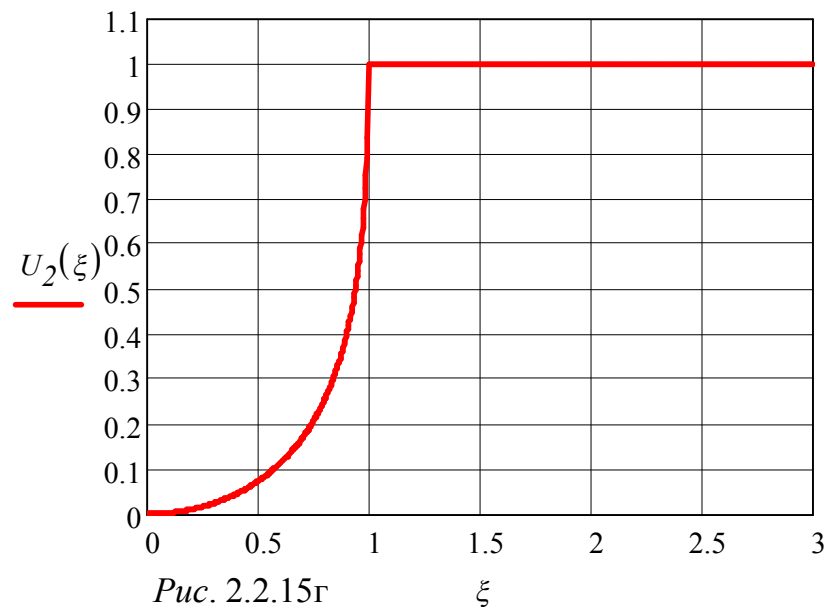
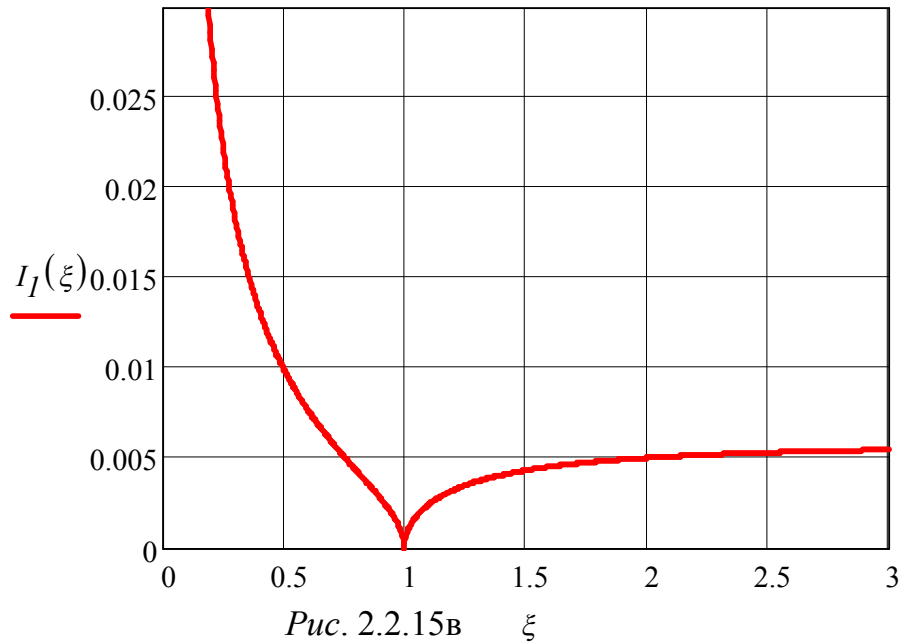
Искомые ток и напряжение:

$$I_1 = \frac{U_1}{|ZC|} = \frac{1}{|ZC(\xi)|}; \quad U_2 = U_1 \cdot e^{-a(\xi)} = e^{-a(\xi)};$$

$$I_1(\xi) := \frac{1}{|ZC(\xi)|}$$

$$U_2(\xi) := \exp(-a(\xi))$$

Графики последних двух зависимостей представлены на рис. 2.2.15в и г.



2) **Фильтр нагружен на сопротивление** $r_n = \sqrt{\frac{L}{C}}$.

$$r_n := Z_{CH} \quad r_n = 173.205$$

Постоянная передачи фильтра

$$g(\xi) := a(\xi) + j \cdot b(\xi)$$

Входное сопротивление фильтра как четырёхполюсника, выраженное через характеристические параметры:

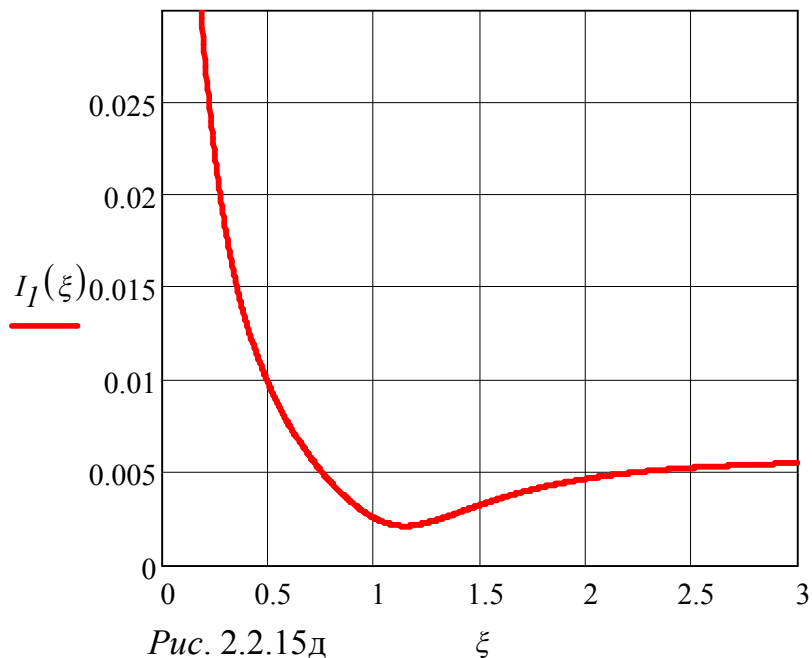
$$z_I(\xi) := ZC(\xi) \cdot \frac{r_n + ZC(\xi) \cdot \tanh(g(\xi))}{r_n \cdot \tanh(g(\xi)) + ZC(\xi)}$$

Напряжение на выходе $U_2 = U_1 \cdot \operatorname{ch} g(\xi) - ZC(\xi) \cdot I_1 \cdot \operatorname{sh} g(\xi)$.

Таким образом, искомые ток и напряжение

$$I_I(\xi) := \left| \frac{1}{z_I(\xi)} \right| \quad U_2(\xi) := \left| \operatorname{cosh}(g(\xi)) - \frac{ZC(\xi)}{z_I(\xi)} \cdot \operatorname{sinh}(g(\xi)) \right|$$

Графики последних двух зависимостей представлены на рис. 2.2.15д и е.



Выполним расчёт **Т-образного низкочастотного фильтра**.
Угловая частота среза (рад/с)

$$\omega_0 := \frac{2}{\sqrt{L \cdot C}} \quad \omega_0 = 2.309 \times 10^3$$

а) **Фильтр согласован с нагрузкой.**

$$R_n = 173.205 \quad j := \sqrt{-1}$$

Искомые ток и напряжение:

$$I_1 = \frac{U_1}{|ZC|} = \frac{1}{|ZC(\xi)|}; \quad U_2 = U_1 \cdot e^{-a(\xi)} = e^{-a(\xi)};$$

$$U_2(\xi) := \begin{cases} U & \text{if } \xi \leq 1 \\ e^{-\operatorname{acosh}(-1+2\cdot\xi^2)} & \text{otherwise} \end{cases} \quad I_1(\xi) := \frac{1}{R_n \cdot |\sqrt{1-\xi^2}|}$$

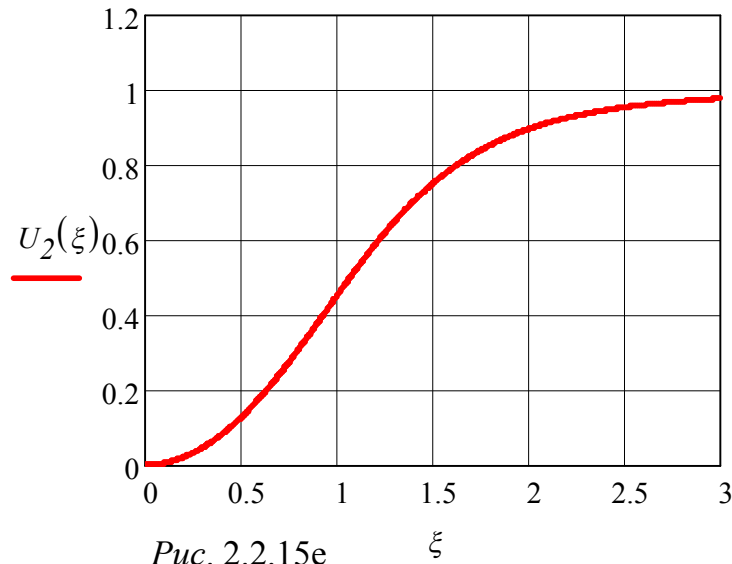


Рис. 2.2.15е ξ

б) Фильтр нагружен на сопротивление $R_n = 173.205$

В режиме, когда $R_n = \text{const}$, имеем: $\underline{U}_1 = \underline{A}\underline{U}_2 + \underline{B}\underline{I}_2$ или $\underline{U}_1 = \underline{A}\underline{U}_2 + \underline{B}\frac{\underline{U}_2}{R_n}$,

откуда $\underline{U}_2 = \frac{\underline{U}_1}{\underline{A} + \frac{\underline{B}}{R_n}}$. Ток $\underline{I}_1 = \underline{U}_1 Y_1$, где Y_1 – входная проводимость фильтра.

$$Y_1 = \frac{\underline{I}_1}{\underline{U}_1} = \frac{\underline{C}\underline{U}_2 + \underline{D}\underline{I}_2}{\underline{A}\underline{U}_2 + \underline{B}\underline{I}_2} = \frac{\underline{C}R_n + \underline{D}}{\underline{A}R_n + \underline{B}}. \quad \text{По условию задачи } \underline{U}_1 = 1, \text{ поэтому}$$

$$\underline{U}_2 = \frac{1}{\underline{A} + \frac{\underline{B}}{R_n}} \quad \text{и} \quad \underline{I}_1 = Y_1 = \frac{\underline{C}R_n + \underline{D}}{\underline{A}R_n + \underline{B}}. \quad \text{Эти выражения для любого фильтра}$$

справедливы, но для каждого конкретного имеют место свои выражения коэффициентов $\underline{A} \div \underline{D}$. Приведем их для фильтра, о котором идет речь в данной задаче:

$$\underline{A} = \underline{D} = 1 - 2\xi^2; \quad \underline{B} = j\omega L(1 - \xi^2); \quad \underline{C} = j\omega C.$$

Тогда:

$$\underline{U}_2 = \frac{1}{1 - 2\xi^2 + \frac{j\xi \cdot \omega_0 \cdot L \cdot (1 - \xi^2)}{R_n}}$$

$$\underline{I}_1 = \frac{1 - 2\xi^2 + j\xi \cdot \omega_0 \cdot C \cdot R_n}{(1 - 2\xi^2)R_n + j\xi \cdot \omega_0 \cdot L \cdot (1 - \xi^2)}$$

$$U_2'(\xi) := \left| \frac{1}{1 - 2 \cdot \xi^2 + \frac{j \cdot \xi \cdot \omega_0 \cdot L \cdot (1 - \xi^2)}{R_n}} \right|$$

$$I_1'(\xi) := \left| \frac{\omega_0 \cdot j \cdot \xi \cdot C \cdot R_n + 1 - 2 \cdot \xi^2}{(1 - 2 \cdot \xi^2) \cdot R_n + j \cdot \omega_0 \cdot \xi \cdot L \cdot (1 - \xi^2)} \right|$$

Требуемые графики представлены на рис. 2.2.15ж.

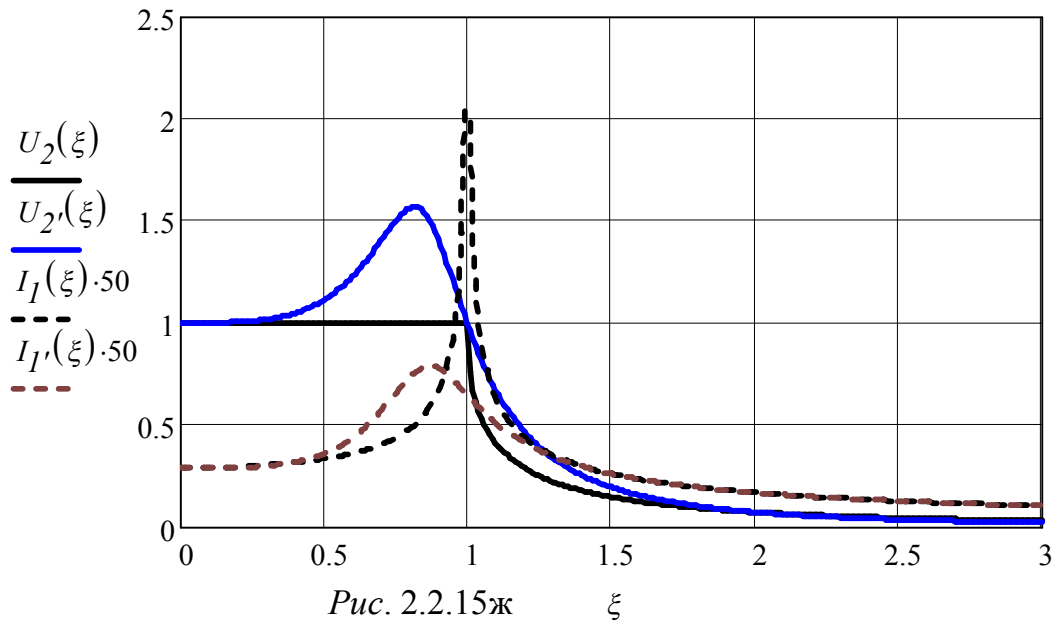


Рис. 2.2.15ж

2.3. Цепи несинусоидального тока

При расчёте и анализе цепей несинусоидального тока производится разложение в гармонический ряд Фурье аналитическим или графоаналитическим способом, при этом вычисляются суммы, рассчитываются интегралы, определяются мгновенные и действующие значения токов и напряжений, рассчитываются мощности. По результатам расчётов требуется построить графики мгновенных значений отдельных токов или напряжений или их гармоник. Расчёты выполняются с применением комплексного (символического) метода. В связи с этим из аппарата системы MathCAD используются суммы, интегралы, графический редактор.

Задача 2.3.1. Зависимость $u(t)$, показанная на рис. 2.3.1а и заданная табл. 2.1 (для первой четверти периода), имеет симметрию относительно начала координат (нечетная) и относительно оси абсцисс при совмещении двух полупериодов: $u(t) = -u(-t) = -u(t + T/2)$. Разложить зависимость $u(t)$ в ряд Фурье и построить ее линейный спектр частот.

Таблица 2.1. Значения функции $u(t)$ для первой четверти периода при $\Delta t = 0,5 \text{ мс}$

$t, \text{ мс}$	0,5	1,0	1,5	2,0	2,5	3,0	3,5	4,0	4,5	5,0
$u_n, \text{ В}$	12,35	17,53	15,89	16,09	28,15	54,93	89,78	121,7	142,7	149,8
n	1	2	3	4	5	6	7	8	9	10

Напряжение $u(t)$ приложено к последовательной цепи $r = 40 \text{ Ом}$ и $C = 40 \text{ мкФ}$. В общей системе координат построить графики напряжений источника питания, на активном сопротивлении, на емкости. Определить их действующие значения, проверить баланс мощностей.

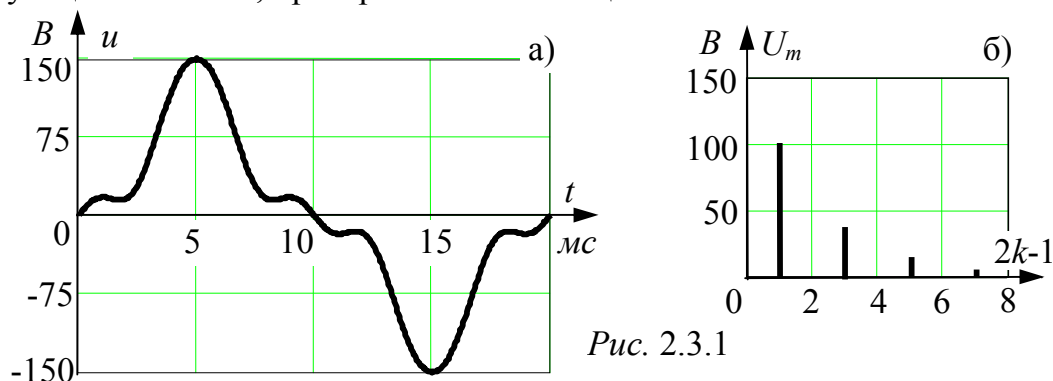


Рис. 2.3.1

Решение

Функция $u(t)$ обладает одновременно двумя видами симметрии. Она нечетная и вместе с тем симметричная относительно оси абсцисс. Поэтому в ее разложении присутствуют только синусоиды с нечетным порядковым номером, а значение интеграла, определяющего амплитуду $(2k-1)$ -ой гармоники, вычисляется за четверть периода с умножением результата на 4. Тогда значение амплитуды U_{m2k-1} определяется выражением:

$$U_{m2k-1} = \frac{2}{T} \int_0^T u(t) \sin((2k-1)\omega \cdot t) dt = \frac{8}{T} \int_0^{T/4} u(t) \sin((2k-1)\omega \cdot t) dt. \quad (2.1)$$

При использовании приближенного интегрирования период функции

делится на равное число интервалов (в нашем случае их число $N=40$) и производится замена $\Delta t = T/N = T/40$. Однако, ввиду того, что значение функции определяется для конца интервала, и эти значения будут разными у двух симметричных интервалов, то с целью получения более точного результата за счёт компенсации положительной погрешности одного интервала отрицательной погрешностью симметричного интервала приближённое интегрирование должно выполняться за полпериода. Поэтому продолжим табл. 2.1 до половины периода.

$$\underline{ORIGIN} := 1$$

$$UT := (12.35 \quad 17.53 \quad 15.89 \quad 16.09 \quad 28.15 \quad 54.93 \quad 89.78 \quad 121.7 \quad 142.7 \quad 149.8)$$

$$u := UT^T \quad q := 1..9 \quad u_{q+10} := u_{10-q} \quad u_{20} := 0$$

	1
1	12.35
2	17.53
3	15.89
4	16.09
5	28.15
6	54.93
7	89.78
8	121.7
9	142.7
10	149.8
11	142.7
12	121.7
13	89.78
14	54.93
15	28.15
16	16.09

Тогда последнее выражение (2.1) приводится к виду (суммирование за половину периода):

$$U_{m2k-1} \approx \frac{4}{T} \sum_{n=1}^{20} u_n \sin((2k-1)\omega \cdot t_n) \frac{T}{40} = \frac{1}{10} \sum_{n=1}^{20} u_n \sin((2k-1)\omega \cdot t_n), \quad (2.2)$$

где $T = 0,02 \text{ c}$ – период функции $u(t)$;

$n = 1 \dots 20$ – номер интервала приближенного интегрирования при $\Delta t = T/40$.

$$\Delta\omega t := \frac{\pi}{20} \quad k := 1..5 \quad U_{m2 \cdot k-1} := \frac{1}{10} \cdot \sum_{n=1}^{20} [u_n \cdot \sin[(2 \cdot k - 1) \cdot n \cdot \Delta\omega t]]$$

$$U_m^T = (99.989 \quad 0 \quad -39.992 \quad 0 \quad 14.997 \quad 0 \quad 4.998 \quad 0 \quad -0.187)$$

В дальнейших расчётах будем использовать только нечётные гармоники, поэтому перезададим амплитуды гармоник напряжения источника следующим образом:

$$U_{m_k} := U_{m2 \cdot k-1} \quad U_m^T = (99.989 \quad -39.992 \quad 14.997 \quad 4.998 \quad -0.187)$$

Линейный спектр частот (зависимость $U_m(k)$) представлен на рис. 2.3.1б.

Мгновенное значение разложения функции $u(t)$ в ряд Фурье (нечётные гармоники $1 \dots 9$):

$$u(t) = \sum_{k=1}^9 U_{mk} \sin(k\omega t) = 100\sin(\omega t) - 40\sin(3\omega t) + 15\sin(5\omega t) + 5\sin(7\omega t) - 0,19\sin(9\omega t) \text{ В.}$$

Графики функции $u(t)$ и амплитудного частотного спектра – на рис. 2.3.1а и б.

Выполним расчет тока и напряжений в заданной последовательной цепи, находящейся под воздействием напряжения $u(t)$, символическим методом.

$$j := \sqrt{-1} \quad r := 40 \quad C := 40 \cdot 10^{-6} \quad T := 0.02$$

$$\omega := \frac{2\pi}{T} \quad x_{C_k} := \frac{1}{(2 \cdot k - 1) \cdot \omega \cdot C} \quad Z_k := r - j \cdot x_{C_k}$$

$$I_{m_k} := \frac{U_{m_k}}{Z_k} \quad U_{Cm_k} := I_{m_k} \cdot (-j \cdot x_{C_k})$$

Вывод массивов амплитуд напряжений на активном сопротивлении и на емкости:

$$\overrightarrow{|I_m|} \cdot r = \begin{pmatrix} 44.906 \\ 33.329 \\ 13.934 \\ 4.808 \\ 0.183 \end{pmatrix} \quad \overrightarrow{|U_{Cm}|} = \begin{pmatrix} 89.338 \\ 22.102 \\ 5.544 \\ 1.366 \\ 0.04 \end{pmatrix}$$

Определение и вывод действующих значений напряжения источника U , тока I , напряжения на резисторе $I \cdot r$, напряжения на емкости U_C :

$$U := \sqrt{\sum_{k=1}^5 \frac{(U_{m_k})^2}{2}} \quad I := \sqrt{\sum_{k=1}^5 \frac{(|I_{m_k}|)^2}{2}} \quad U_C := \sqrt{\sum_{k=1}^5 \frac{(|U_{Cm_k}|)^2}{2}}$$

$$U = 76.965 \quad I = 1.022 \quad I \cdot r = 40.895 \quad U_C = 65.201$$

Определение мощностей отдельных гармоник, мощностей источника и потребителя, коэффициента мощности $\cos\theta$:

$$P_{i_k} := \operatorname{Re}\left(0.5 \cdot U_{m_k} \cdot \overline{I_{m_k}}\right) \quad P_{.i} = \begin{pmatrix} 25.207 \\ 13.886 \\ 2.427 \\ 0.289 \\ 4.175 \times 10^{-4} \end{pmatrix}$$

$$P_i := \sum_{k=1}^5 P_{i_k} \quad P_i = 41.809$$

$$P_p := I^2 \cdot r$$

$$P_p = 41.809$$

$$\cos \theta := \frac{P_i}{U \cdot I}$$

$$\cos \theta = 0.531$$

Баланс активных мощностей $P_i = P_p$ выполняется.

Запись мгновенных значений напряжений и тока цепи:

$$u(t) := \sum_{k=1}^5 \left[U_{m_k} \cdot \sin[(2 \cdot k - 1) \cdot \omega \cdot t] \right]$$

$$i(t) := \sum_{k=1}^5 \left[|I_{m_k}| \cdot \sin[(2 \cdot k - 1) \cdot \omega \cdot t + \arg(I_{m_k})] \right]$$

$$u_r(t) := i(t) \cdot r \quad u_C(t) := u(t) - u_r(t)$$

Графики напряжений цепи приведены на рис. 2.3.1в.

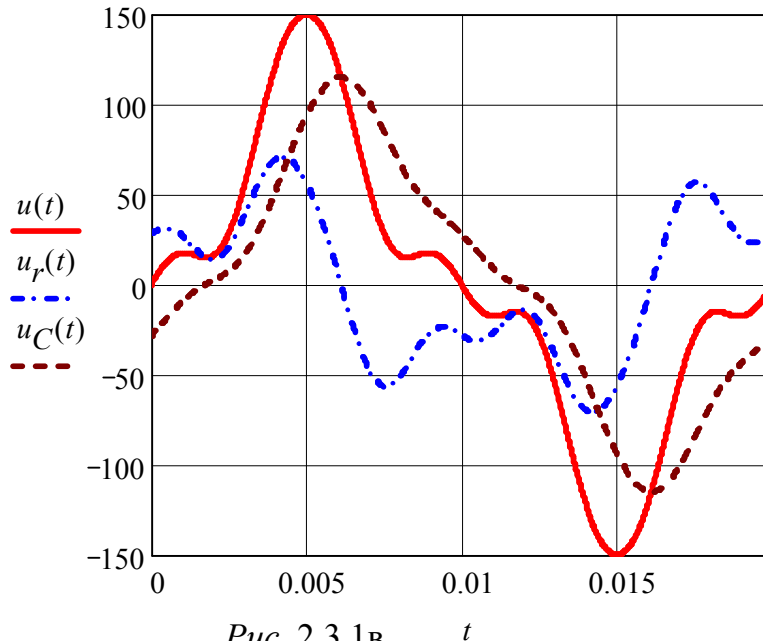


Рис. 2.3.1в

Задача 2.3.2. В схеме рис. 2.3.2а действует источник несинусоидального напряжения, кривая которого симметрична относительно оси абсцисс и даны ее дискретные значения за первую половину периода (табл. 2.2). Требуется рассчитать мгновенные и действующие значения токов и коэффициент мощности цепи, построить графики напряжения $u(\omega t)$ и тока $i_1(\omega t)$.

Сопротивления элементов цепи для

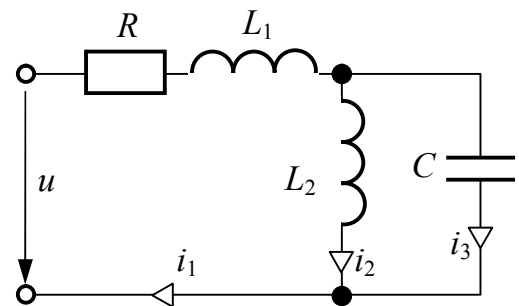


Рис. 2.3.2а

первой гармоники (Om): $R_w := 12$ $X_{LI} := 7$ $X_{L2} := 8$ $X_C := 71.99$

Таблица 2.2. Дискретные значения кривой входного напряжения $u(t)$ (B) за полпериода

$u' := (0 \ 5 \ 12 \ 22 \ 40 \ 60 \ 90 \ 100 \ 90 \ 42 \ 18 \ 6 \ 0)$

Решение

Интерполяция кривой $u(t)$ за весь период:

$u := u'^T$ $n := \text{length}(u'^T)$ $g_w := 0..n-1$ $d\omega_g := g_w \cdot \frac{\pi}{n-1}$

$S_w := \text{cspline}(d\omega, u)$ $iU(x) := \text{interp}(S, d\omega, u, x)$

$U(x) := \begin{cases} iU(x) & \text{if } x \leq \pi \\ -iU(x - \pi) & \text{otherwise} \end{cases}$

Проверка удовлетворительности интерполяции (рис. 2.3.2б)

$x := 0, 0.001\pi..2\pi$

Рассчитаем амплитуды синусных и косинусных гармонических составляющих напряжения питания, ограничившись гармониками по седьмую включительно:

$ORIGIN := 1$ $k := 1..7$

$$U'_m_k := \frac{1}{\pi} \int_0^{2\pi} U(\omega t) \cdot \sin(k \cdot \omega t) d\omega t$$

$$U''_m_k := \frac{1}{\pi} \int_0^{2\pi} U(\omega t) \cdot \cos(k \cdot \omega t) d\omega t$$

$$U'_m = \begin{pmatrix} 70.034 \\ -7.351 \times 10^{-15} \\ -20.015 \\ -1.103 \times 10^{-14} \\ -0.151 \\ -3.393 \times 10^{-15} \\ 2.288 \end{pmatrix}$$

$$U''_m = \begin{pmatrix} -9.256 \\ 2.25 \times 10^{-7} \\ 15.297 \\ -6.378 \times 10^{-9} \\ -7.361 \\ -3.11 \times 10^{-15} \\ 0.819 \end{pmatrix}$$

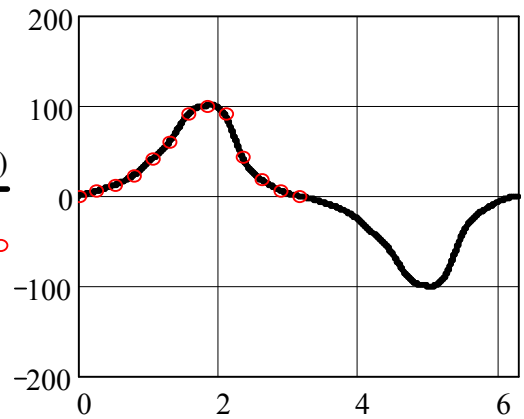


Рис. 2.3.2б $x, d\omega$

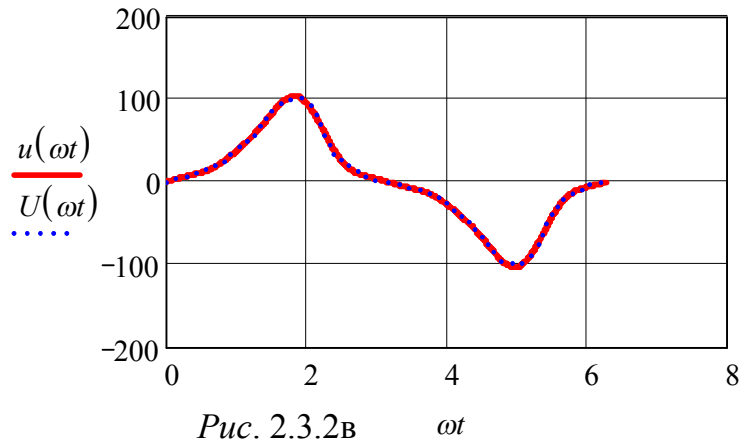
Расчет амплитуд гармонических составляющих напряжения питания и их начальных фаз:

$$U_{m_k} := \sqrt{(U'_m_k)^2 + (U''_m_k)^2} \quad Uk_{m_k} := U'_m_k + j \cdot U''_m_k \quad \psi_k := \text{arg}(Uk_{m_k})$$

$$U_m = \begin{pmatrix} 70.643 \\ 2.25 \times 10^{-7} \\ 25.191 \\ 6.378 \times 10^{-9} \\ 7.363 \\ 4.602 \times 10^{-15} \\ 2.431 \end{pmatrix} \quad \frac{\psi}{deg} = \begin{pmatrix} -7.529 \\ 90 \\ 142.609 \\ -90 \\ -91.172 \\ -137.49 \\ 19.697 \end{pmatrix}$$

Сумма гармонических составляющих напряжения питания и построение её графика (рис. 2.3.2в)

$$u(\omega t) := \sum_k \left(|U_{k m_k}| \cdot \sin(k \cdot \omega t + \arg(U_{k m_k})) \right) \quad \omega t := 0, 0.001 \pi .. 2\pi$$



Отличие кривой $u(\omega t)$ от интерполированной $U(\omega t)$ очень незначительно.

Расчет токов в цепи произведем комплексным методом. Комплексные амплитуды токов:

$$I_{Im_k} := \frac{U_{k m_k}}{R + k \cdot j \cdot X_{L1} + \frac{-\left(j \cdot \frac{X_C}{k}\right) \cdot k \cdot j \cdot X_{L2}}{k \cdot j \cdot X_{L2} - j \cdot \frac{X_C}{k}}}$$

$$I_{1m} = \begin{pmatrix} 1.731 - 3.079i \\ 4.874 \times 10^{-9} + 1.366i \times 10^{-9} \\ -8.856 \times 10^{-5} - 1.158i \times 10^{-4} \\ 2.647 \times 10^{-10} - 2.419i \times 10^{-10} \\ -0.312 - 0.288i \\ 0 \\ 0.039 - 0.05i \end{pmatrix}$$

$$I_{3m_k} := I_{1m_k} - I_{2m_k}$$

$$I_{2m_k} := I_{1m_k} \cdot \frac{-\left(j \cdot \frac{X_C}{k}\right)}{k \cdot j \cdot X_{L2} - j \cdot \frac{X_C}{k}}$$

Сумма гармонических составляющих тока i_1 и построение её графика совместно с графиком $U(\omega t)$ (рис. 2.3.2г):

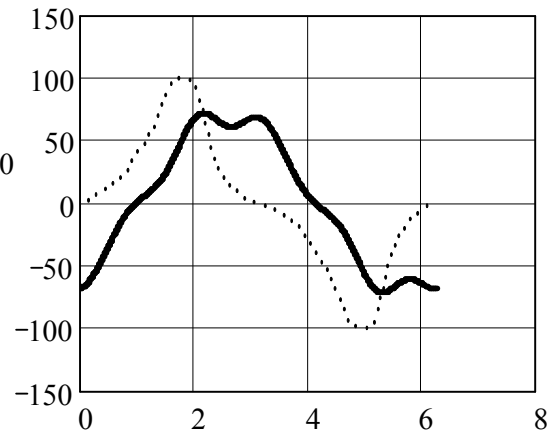


Рис. 2.3.2г ωt

$$i_1(\omega t) := \sum_k \left(|I_{1m_k}| \cdot \sin(k \cdot \omega t + \arg(I_{1m_k})) \right)$$

Расчет действующих значений токов (A) и входного напряжения (B):

$$I_1 := \sqrt{\frac{1}{2} \cdot \left[\sum_k (|I_{1m_k}|)^2 \right]} \quad I_2 := \sqrt{\frac{1}{2} \cdot \left[\sum_k (|I_{2m_k}|)^2 \right]} \quad I_3 := \sqrt{\frac{1}{2} \cdot \left[\sum_k (|I_{3m_k}|)^2 \right]}$$

$$U := \sqrt{\frac{1}{2} \cdot \left[\sum_k (|U_{km_k}|)^2 \right]}$$

$$U = 53.316$$

$$I_1 = 2.516$$

$$I_2 = 2.911$$

$$I_3 = 0.934$$

Определение коэффициента мощности цепи. Активная мощность P расходуется только в R .

$$P := I_1^2 \cdot R$$

$$S := U \cdot I_1$$

$$\cos \theta := \frac{P}{S}$$

$$\cos \theta = 0.566$$

Задача 2.3.3. ЭДС симметричного трехфазного генератора, соединенного в звезду, изменяется по закону:

$$e_A = U_{m1} \sin(\omega t + \psi_1) + U_{m3} \sin(3\omega t + \psi_3).$$

$$j := \sqrt{-1}$$

$$\omega := 314$$

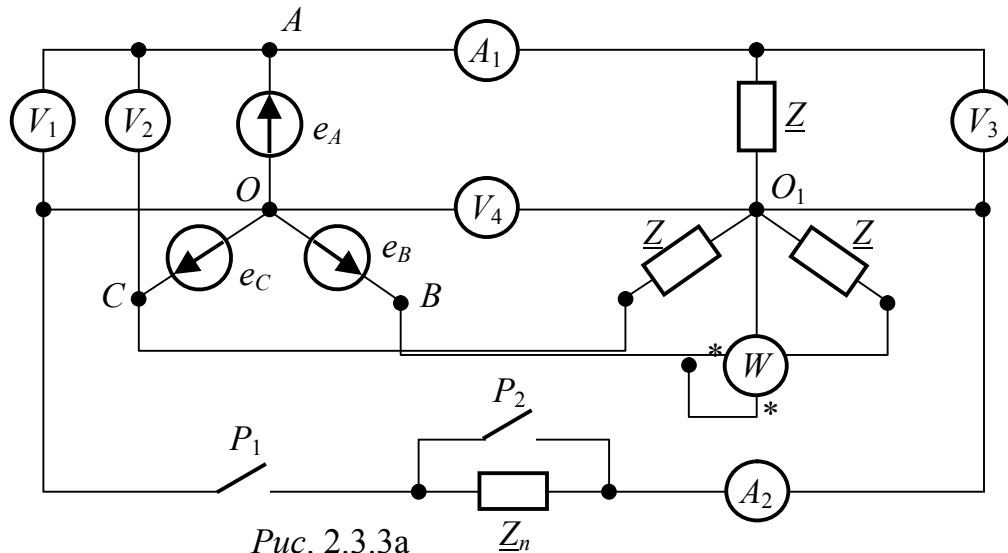


Рис. 2.3.3а

Нагрузка, соединенная в звезду, симметрична (рис. 2.3.3а). Комплексные фазных напряжений первой и третьей гармоник

$$U_1 := \frac{100}{\sqrt{2}} \cdot e^{j \cdot \frac{\pi}{3}}$$

$$U_3 := \frac{60}{\sqrt{2}} \cdot e^{-j \cdot \frac{\pi}{4}}$$

Комплексные сопротивления для токов первой гармоники

$$Z_1 := 6 + j \cdot 8$$

$$Z_{n1} := 2 - j \cdot 2.$$

Определить показания приборов электромагнитной системы при:

- включенных рубильниках P_1 и P_2 .
- включенном рубильнике P_1 и выключенном рубильнике P_2 .
- выключенном рубильнике P_1 .

Для случая б) построить график линейного тока $i_A(t)$.

Решение

Комплексные сопротивления токам третьей гармоники (Ом)

$$\text{Im}Z_3 := \text{if} \left(\text{Im}(Z_1) \geq 0, 3 \cdot \text{Im}(Z_1), \frac{\text{Im}(Z_1)}{3} \right)$$

$$Z_3 := \text{Re}(Z_1) + j \cdot \text{Im}Z_3$$

$$\text{Im}Z_{n3} := \text{if} \left(\text{Im}(Z_{n1}) \geq 0, 3 \cdot \text{Im}(Z_{n1}), \frac{\text{Im}(Z_{n1})}{3} \right)$$

$$Z_{n3} := \text{Re}(Z_{n1}) + j \cdot \text{Im}Z_{n3}$$

$$Z_3 = 6 + 24j$$

$$Z_{n3} = 2 - 0.667j$$

Показания вольтметров V_1 и V_2 (В) не зависят от состояния рубильников:

$$U_1 := \sqrt{(|U_1|)^2 + (|U_3|)^2}$$

$$U_1 = 82.462$$

$$U_2 := \sqrt{3} \cdot |U_1|$$

$$U_2 = 122.474$$

а). Рубильники P_1 и P_2 - включены.

Токи первой и третьей гармоник в фазе A

$$I_{A1} := \frac{U_1}{Z_1} \quad I_{A3} := \frac{U_3}{Z_3}$$

Показания амперметров A_1 и A_2 (A), а также вольтметров V_3 и V_4 (B):

$$I_1 := \sqrt{(|I_{A1}|)^2 + (|I_{A3}|)^2} \quad I_1 = 7.276$$

$$I_2 := 3 \cdot |I_{A3}| \quad I_2 = 5.145$$

$$U_3 := U_1 \quad U_4 := 0$$

б) Рубильник P_2 выключен, а P_1 - включен.

В этом случае изменится только ток третьей гармоники:

$$I_{A3} := \frac{U_3}{Z_3 + 3 \cdot Z_{n3}} \quad I_{n3} := 3 \cdot I_{A3}$$

Показания амперметров A_1 и A_2 (A) и вольтметров V_3 и V_4 (B):

$$I_1 := \sqrt{(|I_{A1}|)^2 + (|I_{A3}|)^2} \quad I_1 = 7.271$$

$$I_2 := |I_{n3}| \quad I_2 = 5.079$$

$$U_3 := \sqrt{(U_1)^2 + (|I_{A3} \cdot Z_3|)^2} \quad U_3 = 92.489$$

$$U_4 := |I_{n3} \cdot Z_{n3}| \quad U_4 = 10.707$$

в) Рубильник P_1 выключен.

В этом случае ток третьей гармоники отсутствует, а ток первой гармоники не изменяется, т.е.

$$I_1 := |I_{A1}| \quad I_1 = 7.071 \quad I_2 := 0$$

$$U_3 := |U_1| \quad U_3 = 70.711 \quad U_4 := |U_3| \quad U_4 = 42.426$$

Построение графика $i_A(t)$

Для случая б) токи первой и третьей гармоник:

$$i_{A1}(t) := \sqrt{2} \cdot |I_{A1}| \cdot \sin(\omega \cdot t + \arg(I_{A1}))$$

$$i_{A3}(t) := \sqrt{2} \cdot |I_{A3}| \cdot \sin(3\omega \cdot t + \arg(I_{A3}))$$

Графики приведены на рис. 2.3.3б.

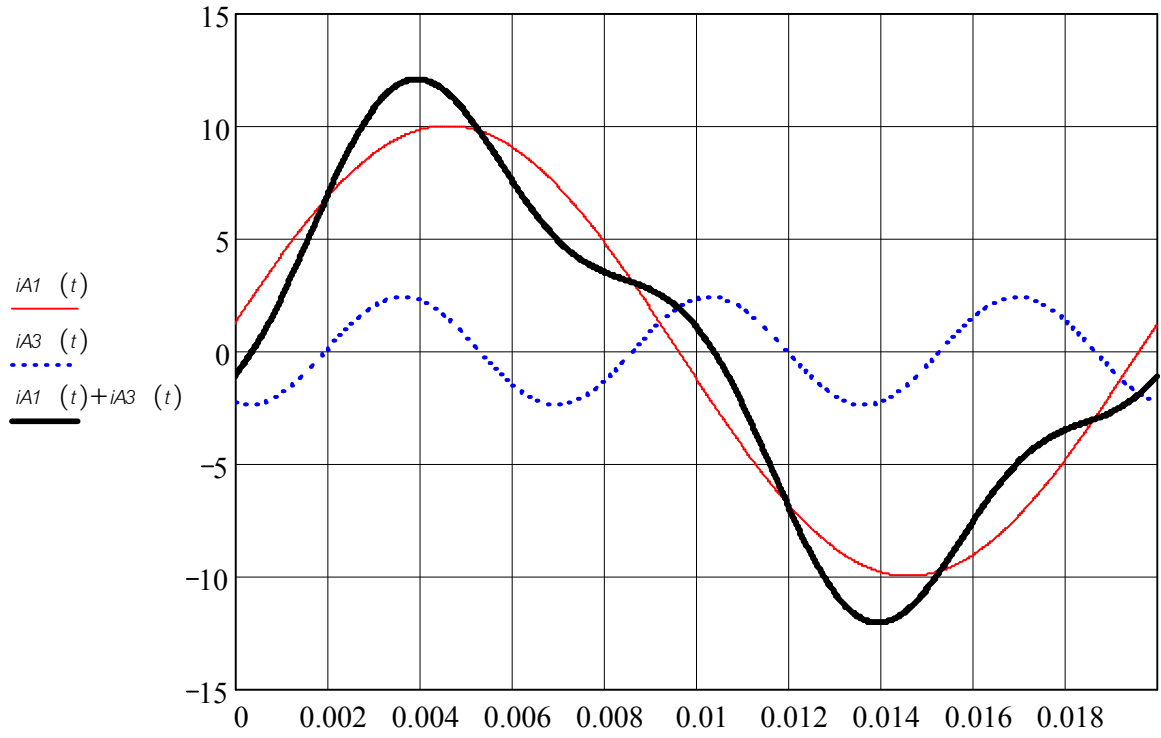
Построить график $i_A(t)$ можно также в функции угла ωt , который может измеряться в радианах или градусах. Для этого переопределим токи следующим образом:

$$i_{A1}(\omega t) := \sqrt{2} \cdot |I_{A1}| \cdot \sin(\omega t + \arg(I_{A1}))$$

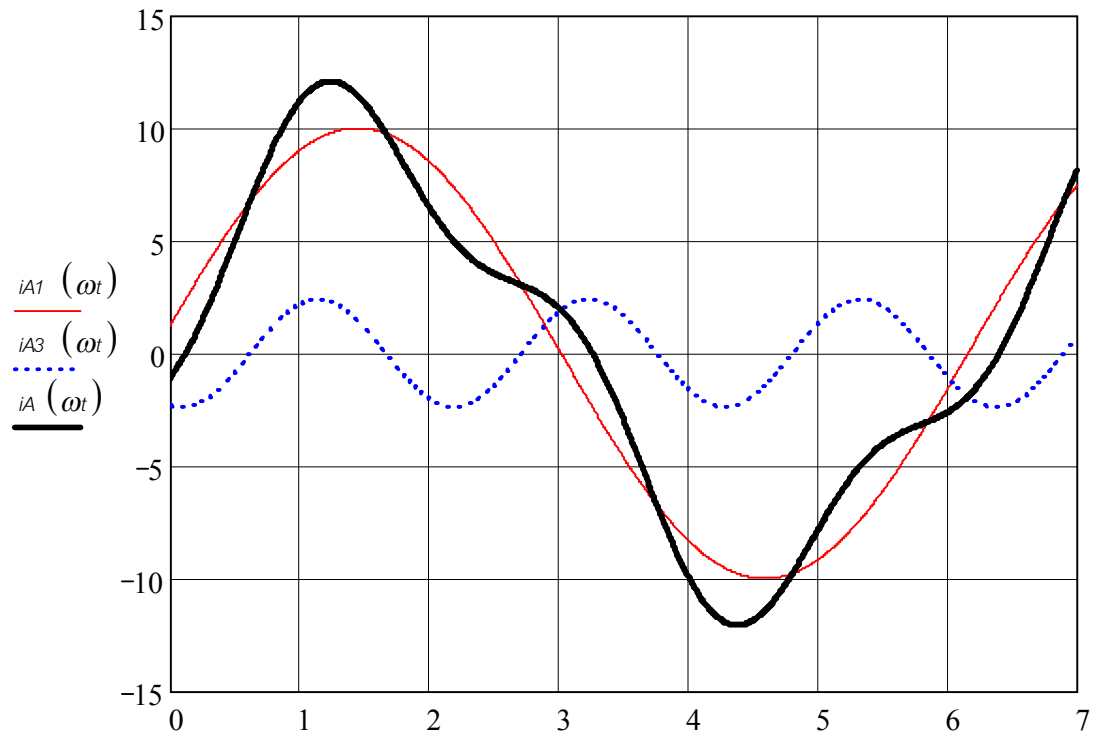
$$i_{A3}(\omega t) := \sqrt{2} \cdot |I_{A3}| \cdot \sin(3\omega t + \arg(I_{A3}))$$

$$i_A(\omega t) := i_{A1}(\omega t) + i_{A3}(\omega t)$$

Графики приведены на рис. 2.3.3в (в радианах) и 2.3.3г (в градусах).

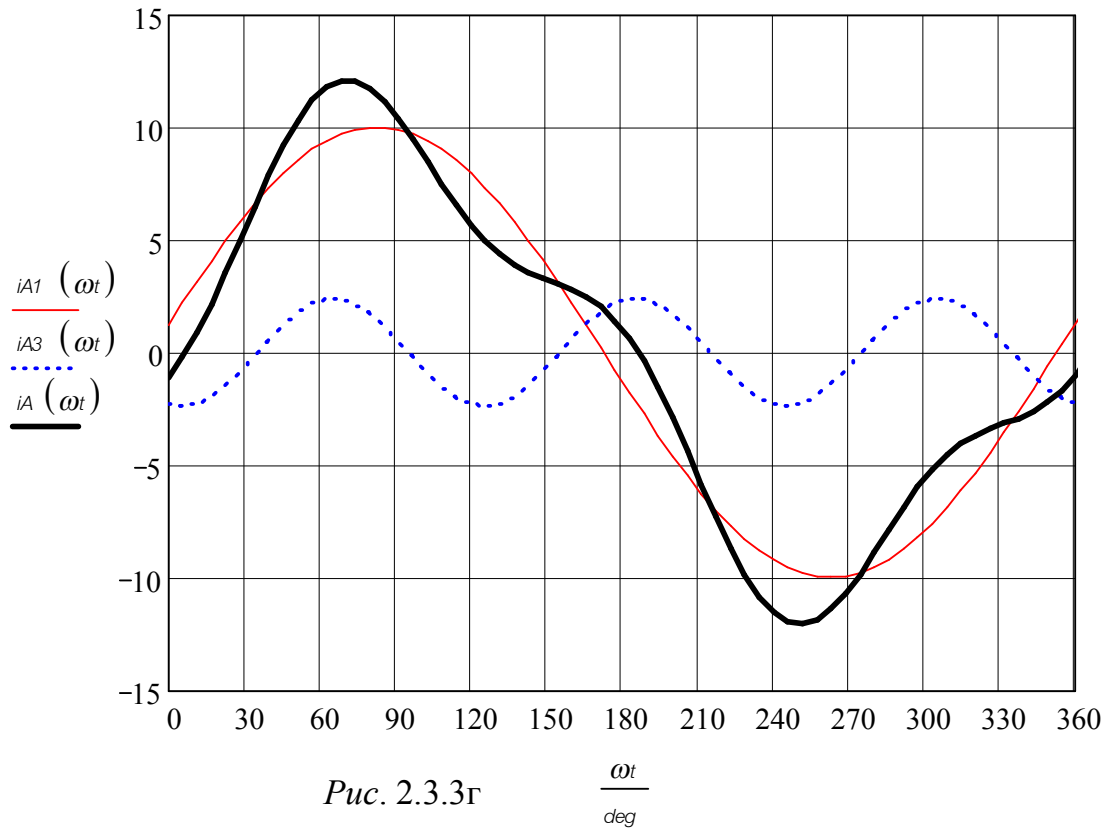


Puc. 2.3.36

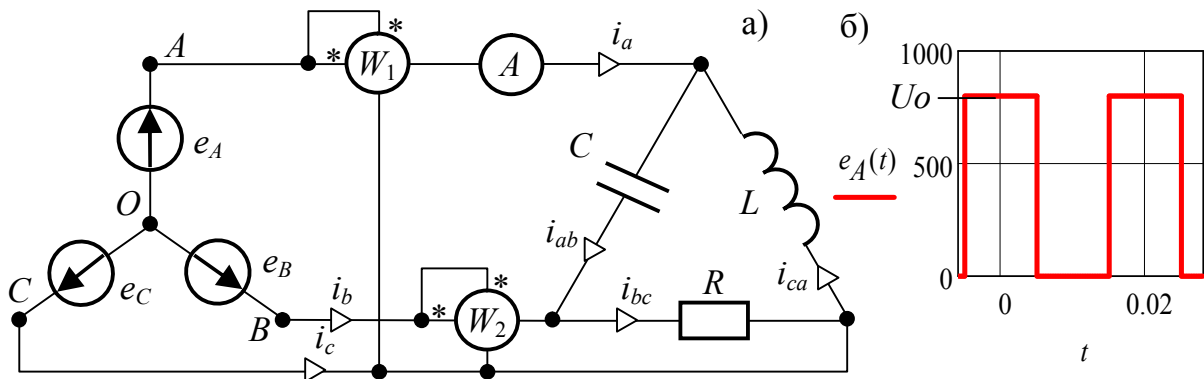


Puc. 2.3.3B

$$\omega t := 0, 0.1 .. 360$$



Задача 2.3.4. В схеме рис. 2.3.4а действует симметричный трёхфазный источник несинусоидальной периодической ЭДС, график которой для фазы А представлен на рис. 2.3.4б. Числовые данные (размерность в системе СИ) следующие: $\omega := 100\pi$ $U_0 := 800$ $R := 40$ $L := 0.127$ $C := 8 \cdot 10^{-5}$. Определить показания приборов, построить график тока фазы А.



Решение

$$\underline{ORIGIN} := 1 \quad j := \sqrt{-1}$$

Разложим заданную ЭДС в ряд Фурье аналитически. Определяем нулевую гармонику:

$$E_o := \frac{1}{2\pi} \int_{-\frac{\pi}{2}}^{\frac{\pi}{2}} U_o d\omega t$$

$$E_o = 400$$

Определяем амплитуды остальных гармоник. Учитывая симметрию кривой ЭДС относительно оси абсцисс рассчитываем только косинусные составляющие. Ограничимся рассмотрением гармоник по пятую включительно:

$$k := 1, 2.. 5 \quad E_{m_k} := \frac{1}{\pi} \int_{-\frac{\pi}{2}}^{\frac{\pi}{2}} U_o \cdot \cos(k \cdot \omega t) d\omega t$$

$$E_m = \begin{pmatrix} 509.296 \\ 5.684 \times 10^{-14} \\ -169.765 \\ -6.395 \times 10^{-14} \\ 101.859 \end{pmatrix}$$

Следовательно, ряд Фурье для заданной кривой следующий:

$$eA(\omega t) := E_o + E_{m_1} \cdot \cos(\omega t) + E_{m_3} \cdot \cos(3\omega t) + E_{m_5} \cdot \cos(5\omega t)$$

$$eA(\omega t) \left| \begin{array}{l} \text{simplify} \\ \text{float}, 3 \end{array} \right. \rightarrow 400. + 509. \cdot \cos(\omega t) - 170. \cdot \cos(3 \cdot \omega t) + 102. \cdot \cos(5 \cdot \omega t)$$

$$eB(\omega t) := E_o + E_{m_1} \cdot \cos\left(\omega t - \frac{2\pi}{3}\right) + E_{m_3} \cdot \cos(3\omega t) + E_{m_5} \cdot \cos\left(5\omega t + \frac{2\pi}{3}\right)$$

$$eB(\omega t) \left| \begin{array}{l} \text{simplify} \\ \text{float}, 3 \end{array} \right. \rightarrow 400. - 509. \cdot \cos(\omega t + 1.05) - 170. \cdot \cos(3 \cdot \omega t) - 102. \cdot \sin(5 \cdot \omega t + .524)$$

$$eB(\omega t) = 400. - 509. \cdot \cos(\omega t + 1.05) - 170. \cdot \cos(3 \cdot \omega t) - 102. \cdot \sin(5 \cdot \omega t + .524)$$

$$eC(\omega t) := E_o + E_{m_1} \cdot \cos\left(\omega t + \frac{2\pi}{3}\right) + E_{m_3} \cdot \cos(3\omega t) + E_{m_5} \cdot \cos\left(5\omega t - \frac{2\pi}{3}\right)$$

$$eC(\omega t) \left| \begin{array}{l} \text{simplify} \\ \text{float}, 3 \end{array} \right. \rightarrow 400. - 509. \cdot \sin(\omega t + .524) - 170. \cdot \cos(3 \cdot \omega t) - 102. \cdot \cos(5 \cdot \omega t + 1.05)$$

Для проверки правильности разложения фазного напряжения в ряд Фурье, построим его график (рис. 2.3.4в).

Выполним расчет токов и показаний приборов. Нулевая и третья гармоники образуют систему нулевой последовательности, а токи нулевой последовательности могут замыкаться только при наличии нулевого провода, которого в схеме нет. Поэтому на эти гармоники приборы реагировать не будут.

Рассчитаем первую гармонику, образующую систему прямой последовательности. Формируем комплексы линейных напряжений источника питания:

$$E1 := \frac{E_{m_1} j}{\sqrt{2}}$$

$$E1 = 360.127i$$

$$U_{ab1} := \sqrt{3} \cdot E1 \cdot e^{j \cdot 30 \cdot \text{deg}} \quad U_{bc1} := \sqrt{3} \cdot E1 \cdot e^{-j \cdot 90 \cdot \text{deg}} \quad U_{ca1} := \sqrt{3} \cdot E1 \cdot e^{j \cdot 150 \cdot \text{deg}}$$

Сопротивления реактивных элементов:

$$XL1 := \omega \cdot L \quad XC1 := \frac{1}{\omega \cdot C}$$

Расчет фазных и линейных токов и показаний ваттметров:

$$I_{ab1} := \frac{U_{ab1}}{-j \cdot XC1} \quad I_{bc1} := \frac{U_{bc1}}{R} \quad I_{ca1} := \frac{U_{ca1}}{j \cdot XL1}$$

$$I_{a1} := I_{ab1} - I_{ca1} \quad I_{b1} := I_{bc1} - I_{ab1} \quad I_{c1} := I_{ca1} - I_{bc1}$$

$$N11 := \text{Re}(-U_{ca1} \cdot \overline{I_{a1}}) \quad N21 := \text{Re}(U_{bc1} \cdot \overline{I_{b1}})$$

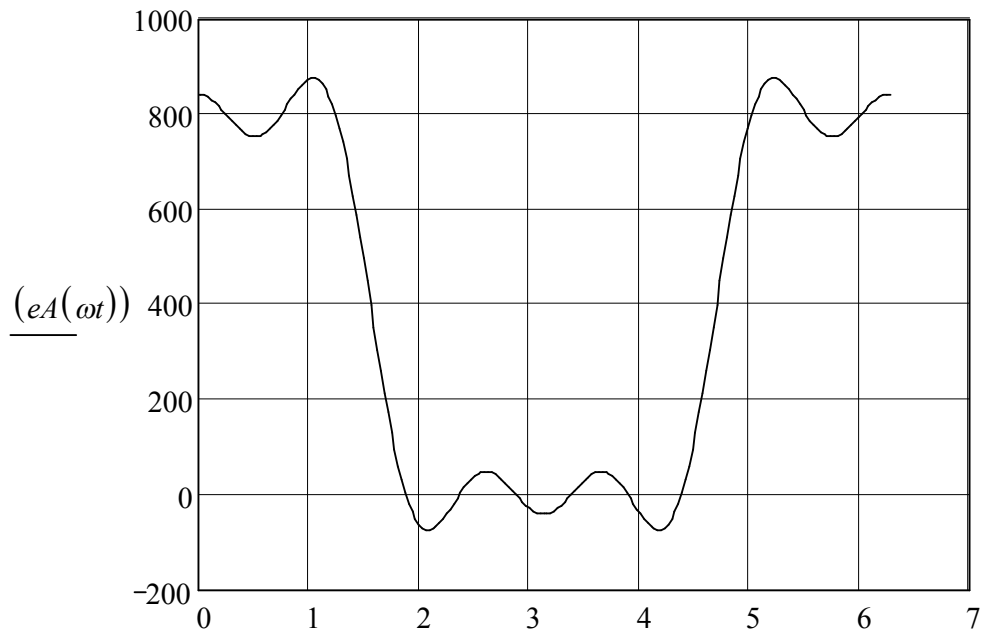


Рис. 2.3.4в ωt

Рассчитаем пятую гармонику, образующую систему обратной последовательности. Формируем комплексы линейных напряжений источника питания:

$$E5 := \frac{E_{m5} j}{\sqrt{2}} \quad E5 = 72.025i$$

$$U_{ab5} := \sqrt{3} \cdot E5 \cdot e^{-j \cdot 30 \cdot \text{deg}} \quad U_{bc5} := \sqrt{3} \cdot E5 \cdot e^{j \cdot 90 \cdot \text{deg}} \quad U_{ca5} := \sqrt{3} \cdot E5 \cdot e^{-j \cdot 150 \cdot \text{deg}}$$

Сопротивления реактивных элементов:

$$XL5 := 5 \cdot \omega \cdot L \quad XC5 := \frac{1}{5 \cdot \omega \cdot C}$$

Расчет фазных и линейных токов и показаний ваттметров:

$$I_{ab5} := \frac{U_{ab5}}{-j \cdot XC5} \quad I_{bc5} := \frac{U_{bc5}}{R} \quad I_{ca5} := \frac{U_{ca5}}{j \cdot XL5}$$

$$I_{a5} := I_{ab5} - I_{ca5} \quad I_{b5} := I_{bc5} - I_{ab5} \quad I_{c5} := I_{ca5} - I_{bc5}$$

$$N15 := \text{Re}(-U_{ca5} \cdot \overline{I_{a5}}) \quad N25 := \text{Re}(U_{bc5} \cdot \overline{I_{b5}})$$

I_{a1}

Показания приборов (A, Bm):

$$I_a := \sqrt{(|I_{a1}|)^2 + (|I_{a5}|)^2} \quad I_a = 21.942$$

$$N1 := N11 + N15 \quad N1 = -6.775 \times 10^3$$

$$N2 := N21 + N25 \quad N2 = 1.689 \times 10^4$$

$$N1 + N2 = 1.012 \times 10^4$$

Активная мощность цепи, Bm :

$$P := R \cdot [(|I_{bc1}|)^2 + (|I_{bc5}|)^2] \quad P = 1.012 \times 10^4$$

Как видим, активная мощность цепи совпадает с суммой показаний ваттметров.

Строим график тока i_a (рис. 2.3.4г).

$$i_{a1}(\omega t) := \sqrt{2} \cdot |I_{a1}| \cdot \sin(\omega t + \arg(I_{a1}))$$

$$i_{a5}(\omega t) := \sqrt{2} \cdot |I_{a5}| \cdot \sin(5\omega t + \arg(I_{a5}))$$

$$\omega t := 0, 0.01\pi \dots 2\pi$$

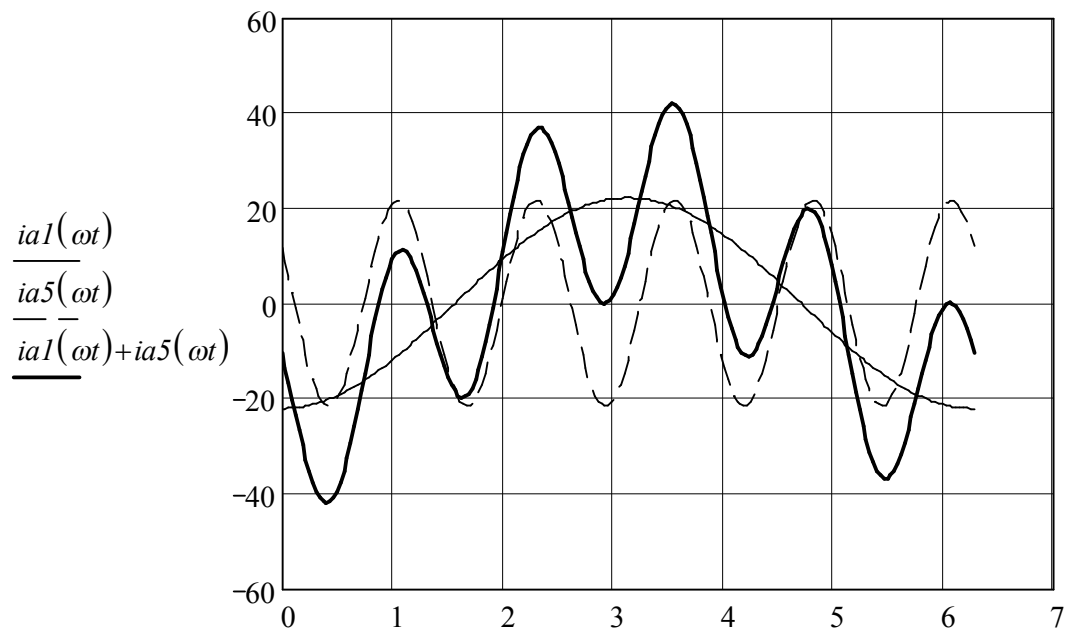


Рис. 2.3.4г ωt

2.4. Переходные процессы в линейных электрических цепях с сосредоточенными параметрами

Расчёт переходных процессов может выполняться операторным методом, а также с применением интеграла Дюамеля. В связи с этим используются операторы прямого и обратного преобразования Лапласа, вычисление определённых и неопределённых интегралов, символьные преобразования и преобразования с оператором “*simplify*”. При выполнении преобразований Лапласа следует помнить, что в литературе в качестве переменной

используется p , а в системе Mathcad используется обозначение s . В связи с этим нужно быть готовым к тому, что в примерах могут встретиться оба этих обозначения.

Задача 2.4.1. В схеме рис. 2.4.1а классическим методом рассчитать токи переходного процесса, построить график $u_C(t)$, если $u = U_m \cdot \sin(\omega t + \psi)$.

$$U_m := 311 \quad \psi := 120 \cdot \text{deg} \quad \omega := 100\pi$$

$$R_1 := 100 \quad R_2 := 10 \quad R_3 := 50 \quad R_4 := 250 \quad C := 40 \cdot 10^{-6}$$

Свободную составляющую тока i_1 проверить операторным методом.

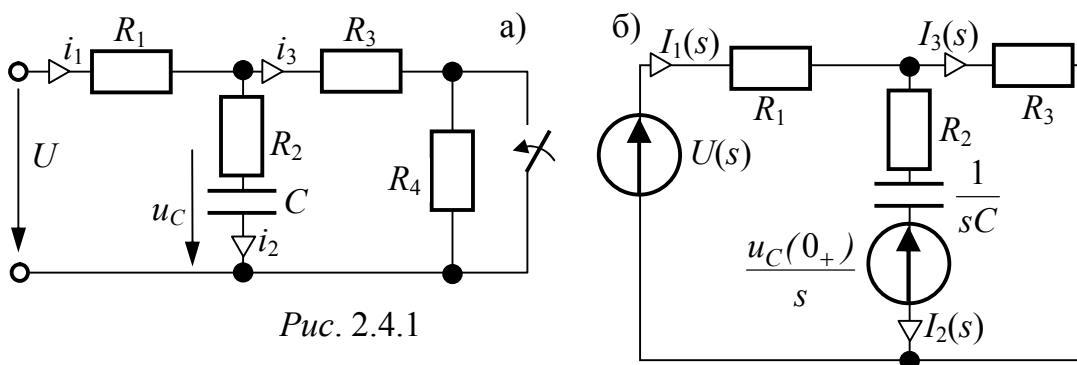


Рис. 2.4.1

Решение классическим методом

Состояние цепи до коммутации рассчитываем комплексным методом. Сопротивление ёмкости, комплексные амплитуды токов и напряжения на ёмкости:

$$j := \sqrt{-1} \quad X_C := \frac{1}{\omega \cdot C} \quad U_{mk} := U_m \cdot e^{j \cdot \psi}$$

$$I_{1do} := \frac{U_{mk}}{R_1 + \frac{(R_3 + R_4) \cdot (R_2 - j \cdot X_C)}{R_2 + R_3 + R_4 - j \cdot X_C}} \quad I_{2do} := \frac{I_{1do} \cdot (R_3 + R_4)}{R_2 + R_3 + R_4 - j \cdot X_C}$$

$$I_{3do} := I_{1do} - I_{2do} \quad U_{Cdo} := -j \cdot X_C \cdot I_{2do}$$

Независимое начальное условие

$$U_{C0} := \text{Im}(U_{Cdo}) \quad U_{C0} = 152.538$$

Расчет принужденного режима также производим комплексным методом:

$$I_{1pr} := \frac{U_{mk}}{R_1 + \frac{R_3 \cdot (R_2 - j \cdot X_C)}{R_2 + R_3 - j \cdot X_C}} \quad I_{2pr} := \frac{I_{1pr} \cdot R_3}{R_2 + R_3 - j \cdot X_C}$$

$$I_{3pr} := I_{1pr} - I_{2pr} \quad U_{Cpr} := -j \cdot X_C \cdot I_{2pr}$$

Мгновенные значения принужденных величин

$$i_{1pr}(\omega t) := |I_{1pr}| \cdot \sin\left(\omega t + \frac{\arg(I_{1pr})}{\text{deg}}\right)$$

$$i_{1pr}(\omega t) \left| \begin{array}{l} \text{simplify} \\ \text{float}, 3 \end{array} \right. \rightarrow 2.28 \cdot \sin(.999 \cdot \omega t + 128.)$$

$$i_{2pr}(\omega t) := |I_{2pr}| \cdot \sin\left(\omega t + \frac{\arg(I_{2pr})}{deg}\right)$$

$$i_{2pr}(\omega t) \left| \begin{array}{l} \text{simplify} \\ \text{float}, 3 \end{array} \right. \rightarrow 1.14 \cdot \sin(.999 \cdot \omega t - 179.)$$

$$i_{3pr}(\omega t) := |I_{3pr}| \cdot \sin\left(\omega t + \frac{\arg(I_{3pr})}{deg}\right)$$

$$i_{3pr}(\omega t) \left| \begin{array}{l} \text{simplify} \\ \text{float}, 3 \end{array} \right. \rightarrow 1.83 \cdot \sin(.999 \cdot \omega t + 98.6)$$

$$u_{Cpr}(\omega t) := |U_{Cpr}| \cdot \sin\left(\omega t + \frac{\arg(U_{Cpr})}{deg}\right)$$

$$u_{Cpr}(\omega t) \left| \begin{array}{l} \text{simplify} \\ \text{float}, 3 \end{array} \right. \rightarrow 91.0 \cdot \sin(.999 \cdot \omega t + 91.6)$$

Значения в момент коммутации принужденного и свободного напряжения на емкости:

$$U_{Cpr0} := \text{Im}(U_{Cpr})$$

$$U_{Csv0} := U_{C0} - U_{Cpr0}$$

$$U_{Csv0} = 61.523$$

Система дифференциальных уравнений для свободных величин:

$$\begin{cases} i_{1sv} = i_{2sv} + i_{3sv}, \\ i_{1sv} \cdot R_1 + i_{3sv} \cdot R_3 = 0, \\ i_{2sv} \cdot R_2 + u_{Csv} = i_{3sv} \cdot R_3, \\ i_{2sv} = C \left(\frac{d}{dt} u_{Csv} \right). \end{cases}$$

Определяем корень характеристического уравнения:

$$\frac{1}{p \cdot C} + R_2 + \frac{R_1 \cdot R_3}{R_1 + R_3} \text{ solve } , p \rightarrow \frac{-7500}{13} \quad p := \frac{-7500}{13} \quad p = -576.923$$

Ответ для свободного напряжения на емкости:

$$u_{Csv}(t) := U_{Csv0} \cdot e^{p \cdot t} \quad u_{Csv}(t) \left| \begin{array}{l} \text{simplify} \\ \text{float}, 4 \end{array} \right. \rightarrow 61.52 \cdot e^{(-576.9) \cdot t}$$

Ответы для свободных токов получаем из системы дифференциальных уравнений:

$$i_{2sv}(t) := C \cdot \left(\frac{d}{dt} u_{Csv}(t) \right) \quad i_{3sv}(t) := \frac{i_{2sv}(t) \cdot R_2 + u_{Csv}(t)}{R_3}$$

$$i_{1sv}(t) := i_{2sv}(t) + i_{3sv}(t) \quad i_{1sv}(t) \left| \begin{array}{l} \text{simplify} \\ \text{float}, 4 \end{array} \right. \rightarrow (-.4730) \cdot e^{(-576.9) \cdot t}$$

$$i_{2sv}(t) \left| \begin{array}{l} \text{simplify} \\ \text{float}, 4 \end{array} \right. \rightarrow (-1.420) \cdot e^{(-576.9) \cdot t} \quad i_{3sv}(t) \left| \begin{array}{l} \text{simplify} \\ \text{float}, 4 \end{array} \right. \rightarrow .9465 \cdot e^{(-576.9) \cdot t}$$

Окончательные ответы для токов и напряжения на емкости:

$$i_1(t) := |I_{1pr}| \cdot \sin(\omega \cdot t + \arg(I_{1pr})) + i_{1sv}(t)$$

$$i_2(t) := |I_{2pr}| \cdot \sin(\omega \cdot t + \arg(I_{2pr})) + i_{2sv}(t)$$

$$i_3(t) := |I_{3pr}| \cdot \sin(\omega \cdot t + \arg(I_{3pr})) + i_{3sv}(t)$$

$$u_C(t) := |U_{Cpr}| \cdot \sin(\omega \cdot t + \arg(U_{Cpr})) + u_{Csv}(t)$$

Построение графика напряжения на емкости (рис. 2.4.1в):

$$t := 0, \frac{0.001}{|p|} .. \frac{5}{|p|} \quad u_{Cpr}(t) := |U_{Cpr}| \cdot \sin(\omega \cdot t + \arg(U_{Cpr}))$$

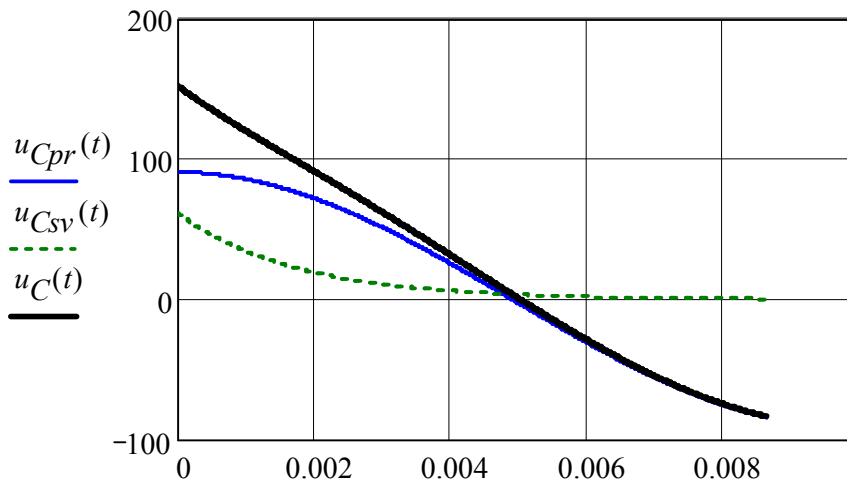


Рис. 2.4.1в

Проверка свободной составляющей тока i_1 операторным методом

На рис. 2.4.1б показана эквивалентная операторная схема для свободных токов. Согласно этой схеме изображение свободной составляющей тока i_1 таково:

$$I_{1sv}(s) := \frac{-U_{Csv0}}{s \cdot \left(\frac{1}{s \cdot C} + R_2 + \frac{R_1 \cdot R_3}{R_1 + R_3} \right)} \cdot \frac{R_3}{R_1 + R_3}$$

Оригинал свободной составляющей этого тока:

$$i'_{1sv}(t) := I_{1sv}(s) \left| \begin{array}{l} \text{invlaplace}, s \\ \text{float}, 4 \end{array} \right. \rightarrow (-.4731) \cdot e^{(-576.9) \cdot t}$$

Задача 2.4.2. Классическим и операторным методами определить токи переходного процесса в ветвях схемы рис. 2.4.2а если

$$U := 220 \quad L := 0.25 \quad C := 4 \cdot 10^{-6} \quad R := 120$$

Построить кривые изменения тока $i_1(t)$ и напряжения на конденсаторе $u_C(t)$ в функции

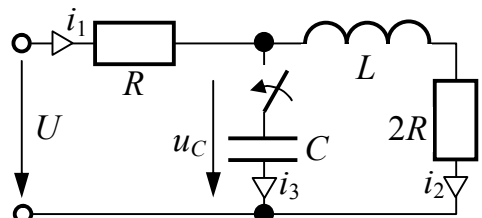


Рис. 2.4.2а

времени t .

Решение

$$j := \sqrt{-1} \quad \text{ORIGIN} := 1$$

Классическим методом задачу решим, используя переменные состояния, в качестве которых возьмём ток в индуктивности $i_2(t)$ и напряжение на ёмкости $u_C(t)$. Остальные токи определим через переменные состояния.

Независимые начальные условия: $u_{C0} := 0 \quad i_{20} := \frac{U}{2R + R}$

Вектор начальных значений переменных состояния $PS_0 := \begin{pmatrix} i_{20} \\ u_{C0} \end{pmatrix}$

Вектор установившихся значений переменных состояния

$$PS_u := \begin{pmatrix} \frac{U}{2R + R} \\ \frac{U \cdot 2R}{2R + R} \end{pmatrix} \quad PS_u = \begin{pmatrix} 0.611 \\ 146.667 \end{pmatrix}$$

Определяем корни характеристического уравнения методом входного сопротивления:

$$\frac{1}{p \cdot C} + \frac{R \cdot (2 \cdot R + p \cdot L)}{R + 2 \cdot R + p \cdot L} \quad \begin{matrix} \text{solve} \\ \text{float} \end{matrix} \begin{matrix} , p \\ , 4 \end{matrix} \rightarrow \begin{bmatrix} (-1522.) - 827.4 \cdot i \\ (-1522.) + 827.4 \cdot i \end{bmatrix} \quad p := \begin{bmatrix} (-1522.) - 827.4 \cdot i \\ (-1522.) + 827.4 \cdot i \end{bmatrix}$$

Зависимые начальные условия находим, используя законы Кирхгофа для нулевого момента времени и уравнение связи между током и напряжением на конденсаторе ($i_3 = C \cdot u_C'$):

$$i_{10} := \frac{U - u_{C0}}{R} \quad i_{30} := i_{10} - i_{20}$$

Начальные значения производных переменных состояния (A/c и B/c):

$$dPS := \begin{pmatrix} \frac{U - i_{10} \cdot R - i_{20} \cdot 2R}{L} \\ \frac{i_{30}}{C} \end{pmatrix} \quad dPS = \begin{pmatrix} -586.667 \\ 3.056 \times 10^5 \end{pmatrix}$$

Находим постоянные интегрирования:

$$k := 1..2 \quad \begin{pmatrix} A_k \\ B_k \end{pmatrix} := \begin{pmatrix} 1 & 1 \\ p_1 & p_2 \end{pmatrix}^{-1} \cdot \begin{bmatrix} (PS_0)_k - PS_{u_k} \\ dPS_k \end{bmatrix}$$

$$A_k = \begin{pmatrix} -0.355j \\ -73.333 + 49.752j \end{pmatrix} \quad B_k = \begin{pmatrix} 0.355j \\ -73.333 - 49.752j \end{pmatrix}$$

"Машинные" ответы для переменных состояния

$$PS(t, k) := A_k \cdot e^{(p_1) \cdot t} + (B_k \cdot e^{p_2 \cdot t}) + PS_{u_k}$$

Ответы для переменных состояния в общепринятом виде

$$i_2(t) := PS_{u_1} + 2 \cdot |A_1| \cdot e^{\operatorname{Re}(p_2) \cdot t} \cdot \cos(\operatorname{Im}(p_2) \cdot t + \arg(A_1))$$

$$i_2(t) \left| \begin{array}{l} \text{simplify} \\ \text{float}, 4 \end{array} \right. \rightarrow .6111 + .7090 \cdot e^{(-1522.) \cdot t} \cdot \cos(827.4 \cdot t - 1.571)$$

$$u_C(t) := PS_{u_2} + 2 \cdot |A_2| \cdot e^{\operatorname{Re}(p_2) \cdot t} \cdot \cos(\operatorname{Im}(p_2) \cdot t + \arg(A_2))$$

$$u_C(t) \left| \begin{array}{l} \text{simplify} \\ \text{float}, 4 \end{array} \right. \rightarrow 146.7 + 177.2 \cdot e^{(-1522.) \cdot t} \cdot \cos(827.4 \cdot t + 2.545)$$

Остальные токи:

$$i_1(t) := \frac{U - u_C(t)}{R} \quad i_3(t) := i_1(t) - i_2(t)$$

$$i_1(t) \left| \begin{array}{l} \text{simplify} \\ \text{float}, 4 \end{array} \right. \rightarrow .6111 - 1.477 \cdot e^{(-1522.) \cdot t} \cdot \cos(827.4 \cdot t + 2.545)$$

$$i_3(t) \left| \begin{array}{l} \text{simplify} \\ \text{float}, 4 \end{array} \right. \rightarrow (-1.477) \cdot e^{(-1522.) \cdot t} \cdot \cos(827.4 \cdot t + 2.545) - .7090 \cdot e^{(-1522.) \cdot t} \cdot \cos(827.4 \cdot t - 1.571)$$

Для построения требуемых графиков переходного процесса нужно рассчитать и указать его длительность и период колебаний (c), а также задать шаг изменения t :

$$t_{pr} := \left| \frac{4}{\operatorname{Re}(p_1)} \right| \quad t_{pr} = 2.628 \times 10^{-3}$$

$$T_0 := \frac{2 \cdot \pi}{\operatorname{Im}(p_2)} \quad T_0 = 7.594 \times 10^{-3} \quad t := 0, 0.01 \cdot t_{pr} .. t_{pr}$$

Графики тока $i_1(t)$ и напряжения на конденсаторе $u_C(t)$ представлены на рис. 2.4.2б.

Расчёт операторным методом

Эквивалентная операторная схема с учётом независимых начальных условий ($u_{C0} = 0$ и $i_{20} = 0.611$) представлена на рис. 2.4.2в. Расчет изображений токов по эквивалентной операторной схеме рационально выполнить методом узлового напряжения.

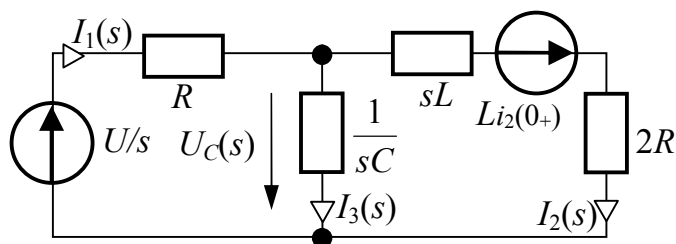


Рис. 2.4.2в

$$U_C(s) := \frac{U(s) \cdot R^{-1} - L \cdot i_{20} \cdot (2R + s \cdot L)^{-1}}{R^{-1} + (2 \cdot R + s \cdot L)^{-1} + s \cdot C}$$

$$I_1(s) := \frac{U(s) - U_C(s)}{R} \quad I_3(s) := s \cdot C \cdot U_C(s) \quad I_2(s) := I_1(s) - I_3(s)$$

Оригиналы рассчитанных величин:

$$u_C(t) := U_C(s) \begin{array}{l} \text{invlaplace} \\ \text{float} \end{array} \begin{array}{l} ,s \\ ,4 \end{array} \rightarrow 146.7 - 146.7 \cdot e^{(-1522.) \cdot t} \cdot \cos(827.4 \cdot t) + 99.57 \cdot e^{(-1522.) \cdot t} \cdot \sin(827.4 \cdot t)$$

$$i_1(t) := I_1(s) \begin{array}{l} \text{invlaplace} \\ \text{float} \end{array} \begin{array}{l} ,s \\ ,4 \end{array} \rightarrow .6111 + 1.222 \cdot e^{(-1522.) \cdot t} \cdot \cos(827.4 \cdot t) - .8297 \cdot e^{(-1522.) \cdot t} \cdot \sin(827.4 \cdot t)$$

$$i_2(t) := I_2(s) \begin{array}{l} \text{invlaplace} \\ \text{float} \end{array} \begin{array}{l} ,s \\ ,4 \end{array} \rightarrow .6111 + .8889e-20 \cdot e^{(-1522.) \cdot t} \cdot \cos(827.4 \cdot t) - .7091 \cdot e^{(-1522.) \cdot t} \cdot \sin(827.4 \cdot t)$$

$$i_3(t) := I_3(s) \begin{array}{l} \text{invlaplace} \\ \text{float} \end{array} \begin{array}{l} ,s \\ ,4 \end{array} \rightarrow 1.222 \cdot e^{(-1522.) \cdot t} \cdot \cos(827.4 \cdot t) - .1206 \cdot e^{(-1522.) \cdot t} \cdot \sin(827.4 \cdot t)$$

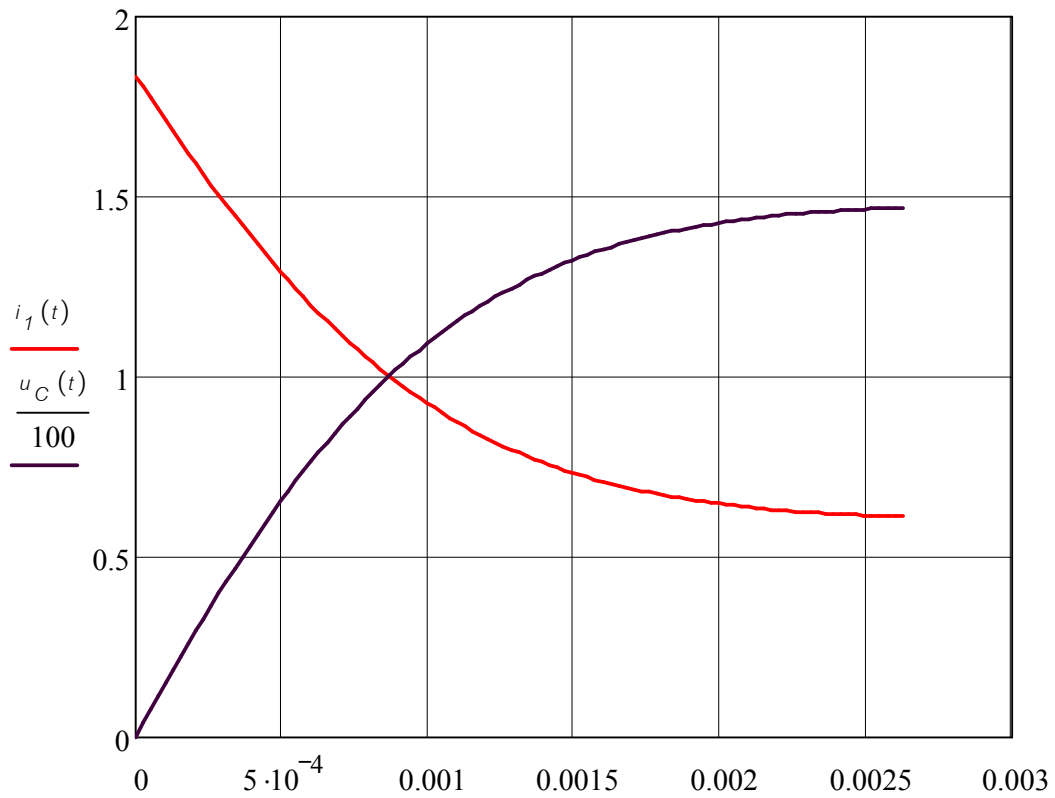


Рис. 2.4.26

Задача 2.4.3. Рассчитать переходный процесс в цепи, если эквивалентная операторная схема (рис. 2.4.3а) имеет следующие параметры:

- независимые начальные условия

$$i_{40} := 2 \quad u_{C0} := 10$$

$$(i_4(0_+) = 2 \text{ A}, \quad u_C(0_+) = 10 \text{ B})$$

- источники

$$u(t) := 50 \quad j(t) := 2 \cdot \sin(100 \cdot t)$$

$$(u = 50 \text{ B}, \quad j(t) = 2 \cdot \sin(100t) \text{ A})$$

- пассивные элементы

$$C := 40 \cdot 10^{-6} \quad L := 0.1 \quad R_1 := 100 \quad R_2 := 200$$

Построить график тока $i_1(t)$.

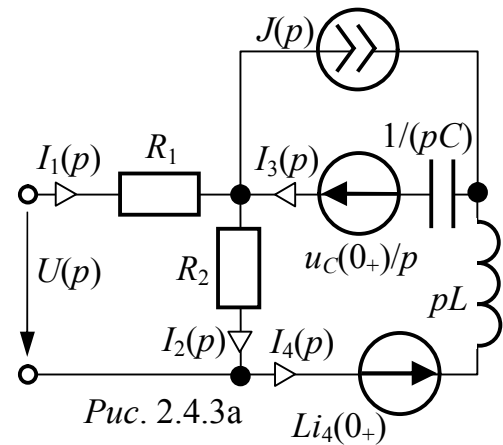


Рис. 2.4.3а

Решение

$$ORIGIN := 1$$

Изображения тока и напряжения источников:

$$J(s) := j(t) \left| \begin{array}{l} \text{laplace, } t \\ \text{float, } 4 \end{array} \right. \rightarrow \frac{200.}{s^2 + .1000e5}$$

$$U(s) := u(t) \left| \begin{array}{l} \text{laplace, } t \\ \text{float, } 4 \end{array} \right. \rightarrow \frac{50.}{s}$$

Система уравнения по законам Кирхгофа в операторной форме имеет вид:

$$\begin{cases} I_3(p) - I_4(p) = J(p), \\ I_1(p) - I_2(p) + I_4(p) = 0, \\ R_2 I_2(p) + I_3(p) \cdot \frac{1}{pC} + I_4(p) \cdot pL = \frac{u_C(0_+)}{p} + Li_4(0_+), \\ R_1 I_1(p) + R_2 I_2(p) = U(p). \end{cases}$$

Решаем систему относительно изображений токов матричным способом:

$$A(s) := \begin{pmatrix} 0 & 0 & 1 & -1 \\ 1 & -1 & 0 & 1 \\ 0 & R_2 & \frac{1}{s \cdot C} & s \cdot L \\ R_1 & R_2 & 0 & 0 \end{pmatrix} \quad B(s) := \begin{pmatrix} J(s) \\ 0 \\ \frac{u_{C0}}{s} + L \cdot i_{40} \\ U(s) \end{pmatrix}$$

$$I(s) := A(s)^{-1} \cdot B(s) \left| \text{float, } 4 \right. \rightarrow \begin{pmatrix} \frac{.1000e10}{(30.0 \cdot s^2 + .7500e7 + .2000e5 \cdot s) \cdot (s^2 + .1000e5)} - \frac{200.}{30.0 \cdot s^2 + .7500e7 + .2000e5 \cdot s} \cdot s \cdot \left(\frac{10.}{s} + 2 \right) + 50. \cdot \frac{.1000 \cdot s^2 + .2500e5 + 200}{(30.0 \cdot s^2 + .7500e7 + .2000e5)} \\ \frac{-.5000e9}{(30.0 \cdot s^2 + .7500e7 + .2000e5 \cdot s) \cdot (s^2 + .1000e5)} + \frac{100.}{30.0 \cdot s^2 + .7500e7 + .2000e5 \cdot s} \cdot s \cdot \left(\frac{10.}{s} + 2 \right) + 50. \cdot \frac{.1000 \cdot s^2 + .2500e5}{(30.0 \cdot s^2 + .7500e7 + .2000e5)} \\ \frac{200. \cdot s}{(30.0 \cdot s^2 + .7500e7 + .2000e5 \cdot s) \cdot (s^2 + .1000e5)} + \frac{300.}{30.0 \cdot s^2 + .7500e7 + .2000e5 \cdot s} \cdot s \cdot \left(\frac{10.}{s} + 2 \right) - \frac{.1000e5}{30.0 \cdot s^2 + .7500e7 + .2000e5} \\ \frac{-.1500e10}{(30.0 \cdot s^2 + .7500e7 + .2000e5 \cdot s) \cdot (s^2 + .1000e5)} + \frac{300.}{30.0 \cdot s^2 + .7500e7 + .2000e5 \cdot s} \cdot s \cdot \left(\frac{10.}{s} + 2 \right) - \frac{.1000e5}{30.0 \cdot s^2 + .7500e7 + .2000e5} \end{pmatrix}$$

$$I(s)_1 \left| \begin{array}{l} \text{invlaplace, } s \\ \text{float, } 4 \end{array} \right. \rightarrow (-.9752) \cdot e^{(-.3333) \cdot t} \cdot \cos(372.7 \cdot t) + 1.584 \cdot e^{(-.3333) \cdot t} \cdot \sin(372.7 \cdot t) - .3582 \cdot \cos(100. \cdot t) + 1.289 \cdot \sin(100. \cdot t) + .1667$$

$$i_1(t) := (-.9752) \cdot e^{(-333.3) \cdot t} \cdot \cos(372.7 \cdot t) + 1.584 \cdot e^{(-333.3) \cdot t} \cdot \sin(372.7 \cdot t) \dots$$

$$+ 0 - .3582 \cdot \cos(100 \cdot t) + 1.289 \cdot \sin(100 \cdot t) + .1667$$

$$I(s)_2 \begin{cases} \text{invlaplace } ,s \\ \text{float } ,4 \end{cases} \rightarrow .4876 \cdot e^{(-333.3) \cdot t} \cdot \cos(372.7 \cdot t) - .7922 \cdot e^{(-333.3) \cdot t} \cdot \sin(372.7 \cdot t) + .1791 \cdot \cos(100 \cdot t) - .6447 \cdot \sin(100 \cdot t) + .1667$$

$$I(s)_3 \begin{cases} \text{invlaplace } ,s \\ \text{float } ,4 \end{cases} \rightarrow 1.463 \cdot e^{(-333.3) \cdot t} \cdot \cos(372.7 \cdot t) - 2.377 \cdot e^{(-333.3) \cdot t} \cdot \sin(372.7 \cdot t) + .5372 \cdot \cos(100 \cdot t) + .6590e-1 \cdot \sin(100 \cdot t)$$

График тока $i_1(t)$ построен на рис. 2.4.3б.

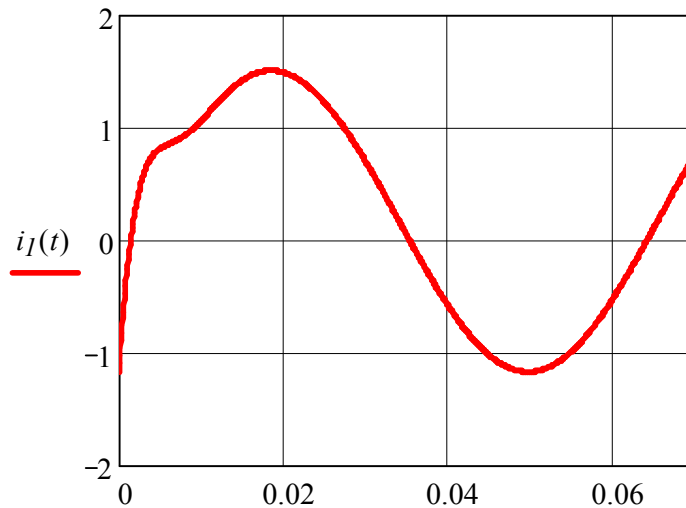


Рис. 2.4.3б t

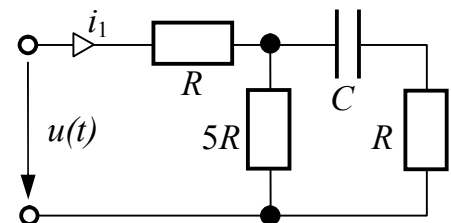


Рис. 2.4.4а

Задача 2.4.4. Определить входной ток при подключении цепи рис. 2.4.4а к источнику, напряжение которого изменяется по закону $u(t)$, представленному на рис. 2.4.4б.

Параметры

пассивных элементов:

$$R_{\text{ww}} := 80 \quad C_{\text{ww}} := 50 \cdot 10^{-6}$$

Построить график зависимости входного тока от времени.

Решение

Напряжение источника в аналитической форме:

$$u_1(t) := 400 \cdot \sin(40 \cdot t)$$

$$t_1 := 0.1$$

$$u(t) := \text{if}(t \leq t_1, u_1(t), 0)$$

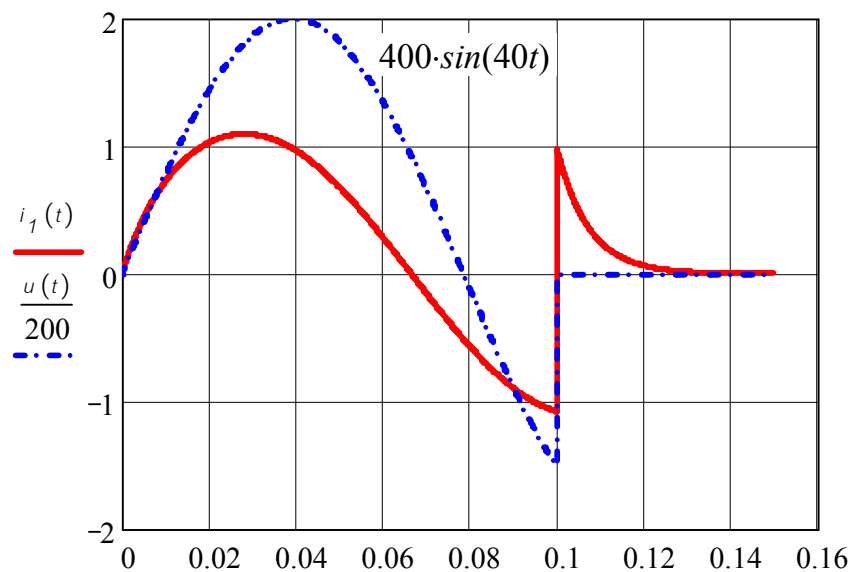


Рис. 2.4.4б t

Расчёт переходной проводимости (S_m) операторным методом:

$$Z(s) := R + \frac{5 \cdot R \cdot (R \cdot s \cdot C + 1)}{s \cdot (5 \cdot R + R) \cdot C + 1} \quad G(s) := \frac{1}{s \cdot Z(s)}$$

$$g(t) := G(s) \left| \begin{array}{l} \text{invlaplace} \\ \text{float}, 4 \end{array} \right. \xrightarrow{s} .2083e-2 + .4735e-2 \cdot e^{(-136.4) \cdot t}$$

Расчёт тока на интервале $0 < t < t_1$:

$$i_{1'}(t) := u(0) \cdot g(t) + \int_0^t \left(\frac{d}{d\tau} u_1(\tau) \right) \cdot g(t - \tau) d\tau$$

$$i_{1'}(t) \left| \begin{array}{l} \text{simplify} \\ \text{float}, 4 \end{array} \right. \rightarrow$$

$$\begin{aligned} & (-.5114) \cdot e^{(-136.4) \cdot t} + .1086e15 \cdot \cos(t)^{28} - .6030e14 \cdot \sin(t) \cdot \cos(t)^{33} \dots \\ & + 0 - .1110e15 \cdot \sin(t) \cdot \cos(t)^{25} - .1469e15 \cdot \sin(t) \cdot \cos(t)^{29} \dots \\ & + .1106e15 \cdot \sin(t) \cdot \cos(t)^{31} + .1462e15 \cdot \sin(t) \cdot \cos(t)^{27} \dots \\ & + .6506e14 \cdot \sin(t) \cdot \cos(t)^{23} - .2950e14 \cdot \sin(t) \cdot \cos(t)^{21} + .2250e14 \cdot \sin(t) \cdot \cos(t)^{35} \dots \\ & + .7283e12 \cdot \cos(t)^{16} \end{aligned}$$

Расчёт тока на интервале $t > t_1$:

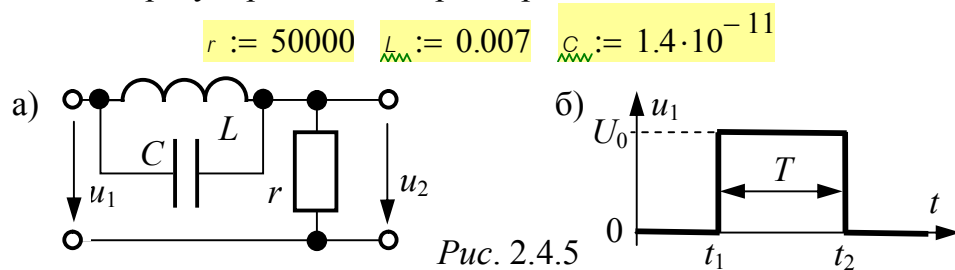
$$i_{1''}(t) := u(0) \cdot g(t) + \int_0^{t_1} \left(\frac{d}{d\tau} u_1(\tau) \right) \cdot g(t - \tau) d\tau - u(t_1) \cdot g(t - t_1)$$

$$i_{1''}(t) \left| \begin{array}{l} \text{simplify} \\ \text{float}, 4 \end{array} \right. \rightarrow .1000e-19 + .9856 \cdot e^{(-136.4) \cdot t + 13.64} - .5114 \cdot e^{(-136.4) \cdot t}$$

$$i_{1'}(t) := \text{if} (t \leq t_1, i_{1'}(t), i_{1''}(t))$$

Графики входного тока и напряжения источника представлены на рис. 2.4.4б.

Задача 2.4.5. На рис. 2.4.5а приведена схема колебательного звена системы автоматического регулирования с параметрами:



Определить напряжение на выходе $u_2(t)$ при действии на входе прямоугольного импульса $u_1(t)$ (рис. 2.4.5б) с параметрами: $U_0 = 90 \text{ В}$ (высота),

$t_1 = 3,5 \text{ мкс}$ (смещение), $T = 8 \text{ мкс}$ (длительность). Решить задачу с помощью интеграла Дюамеля.

Решение

Передаточная функция звена: $H(p) = \frac{1}{r + \frac{pL \cdot (pC)^{-1}}{pL + (pC)^{-1}}} \cdot r = \frac{(p^2 LC + 1)r}{p^2 r LC + pL + r}$.

$$H_w(p) := \left(p^2 \cdot L \cdot C + 1 \right) \cdot \frac{r}{p^2 \cdot r \cdot L \cdot C + p \cdot L + r}$$

$$H(p) \left| \begin{array}{l} \text{simplify} \\ \text{complex} \\ \text{float } ,4 \end{array} \right. \rightarrow \frac{49 \cdot p^2 + .5000e15}{49 \cdot p^2 + .7000e8 \cdot p + .5000e15}$$

Изображение и оригинал переходной функции:

$$G_w(p) := \frac{H(p)}{p}$$

$$g_w(t) := G(p) \left| \begin{array}{l} \text{invlaplace } ,p \\ \text{float } ,4 \end{array} \right. \rightarrow 1 - .4588 \cdot e^{(-.7143e6) \cdot t} \cdot \sin(.3113e7 \cdot t)$$

Задаём напряжение источника аналитически:

$$t_1 := 3.5 \cdot 10^{-6} \quad t_2 := 11.5 \cdot 10^{-6} \quad u_1(t) := 0 \quad u_2(t) := 90 \quad u_3(t) := 0$$

$$u_1(t) := \begin{cases} u_1(t) & \text{if } 0 \leq t \leq t_1 \\ u_2(t) & \text{if } t_1 \leq t \leq t_2 \\ u_3(t) & \text{otherwise} \end{cases}$$

Рассчитываем напряжение на выходе:

$$u_{12}(t) := u_1(0) \cdot g(t) + \int_0^t \left(\frac{d}{d\tau} u_1(\tau) \right) \cdot g(t - \tau) d\tau \quad u_{12}(t) \left| \begin{array}{l} \text{simplify} \\ \text{float } ,4 \end{array} \right. \rightarrow 0$$

$$j_1(t) := u_1(0) \cdot g(t) + \int_0^{t_1} \left(\frac{d}{d\tau} u_1(\tau) \right) \cdot g(t - \tau) d\tau$$

$$u_{22}(t) := j_1(t) + \left[\left(u_2(t_1) - u_1(t_1) \right) \cdot g(t - t_1) + \int_{t_1}^t \left(\frac{d}{d\tau} u_2(\tau) \right) \cdot g(t - \tau) d\tau \right]$$

$$u_{22}(t) \left| \begin{array}{l} \text{simplify} \\ \text{float } ,4 \end{array} \right. \rightarrow 90 - 41.29 \cdot e^{(-.7143e6) \cdot t} + 2.500 \cdot \sin(.3113e7 \cdot t - 10.90)$$

$$j_2(t) := (u_2(t_1) - u_1(t_1)) \cdot g(t - t_1) + \int_{t_1}^{t_2} \left(\frac{d}{d\tau} u_2(\tau) \right) \cdot g(t - \tau) d\tau$$

$$u_{3_2}(t) := j_1(t) + j_2(t) \dots$$

$$+ \left[(u_3(t_2) - u_2(t_2)) \cdot g(t - t_2) + \int_{t_2}^t \left(\frac{d}{d\tau} u_3(\tau) \right) \cdot g(t - \tau) d\tau \right]$$

$$u_{3_2}(t) \begin{array}{l} \text{simplify} \\ \text{float} \end{array} \rightarrow (-41.29) \cdot e^{(-.7143e6) \cdot t + 2.500} \cdot \sin(.3113e7 \cdot t - 10.90) + 41.29 \cdot e^{(-.7143e6 \cdot t)}$$

$$(-41.29) \cdot e^{(-.7143e6) \cdot t + 2.500} \cdot \sin(.3113e7 \cdot t - 10.90) \dots \\ + 41.29 \cdot e^{(-.7143e6) \cdot t + 8.214} \cdot \sin(.3113e7 \cdot t - 35.80)$$

$$u_2(t) := \begin{cases} u_{1_2}(t) & \text{if } 0 \leq t \leq t_1 \\ u_{2_2}(t) & \text{if } t_1 \leq t \leq t_2 \\ u_{3_2}(t) & \text{otherwise} \end{cases}$$

График выходного напряжения представлен на рис. 2.4.5в.

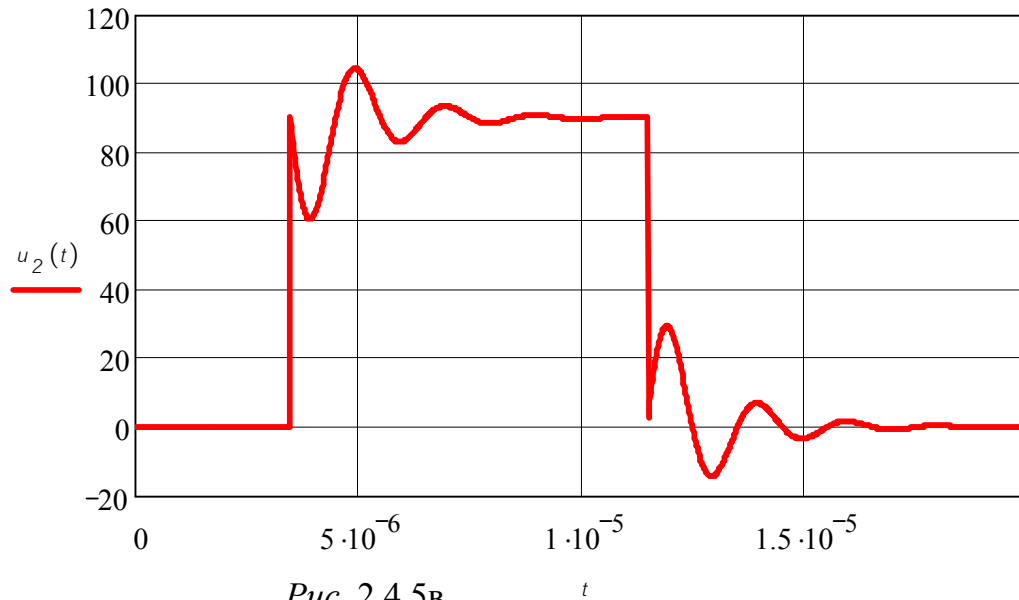


Рис. 2.4.5в

Задача 2.4.6. Построить график напряжения на конденсаторе $u_C(t)$, при условии

$$\begin{aligned} U &:= 100 & r_1 &:= 60 & r_2 &:= 40 \\ L_1 &:= 0.2 & L_2 &:= 0.1 & C &:= 10^{-4} \end{aligned}$$

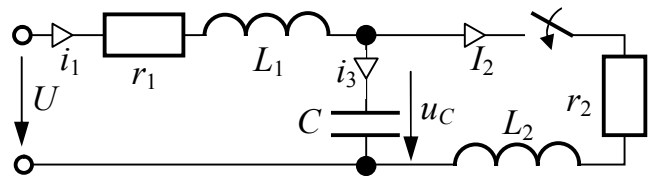


Рис. 2.4.6а

Решение

$$j := \sqrt{-1} \quad \text{ORIGIN} := 1$$

Задачу решим классическим методом, используя переменные состояния, в качестве которых возьмём токи в индуктивностях $i_1(t)$ и $i_2(t)$ и напряжение на ёмкости $u_C(t)$.

Независимые начальные условия: $i_1(0_+) = i_1(0_-) = 0$, $i_2(0_+) = i_2(0_-) = 0$, $u_C(0_+) = u_C(0_-) = U = 100 \text{ В}$.

Система уравнений состояния:

$$\begin{cases} \frac{di_1}{dt} = -\frac{r_1}{L_1} i_1 - \frac{1}{L_1} u_C + \frac{1}{L_1} U, \\ \frac{di_2}{dt} = -\frac{r_2}{L_2} i_2 + \frac{1}{L_2} u_C, \\ \frac{du_C}{dt} = \frac{1}{C} i_1 - \frac{1}{C} i_2. \end{cases}$$

Эта же система в матричном виде: $[X]' = [K] \times [X] + [L] \times [F]$. (*)

Итак, матрица переменных состояния $[X]$, матрица коэффициентов $[K]$, столбцовая матрица свободных членов $[L] \times [F]$ и матрица независимых начальных условий $[X(0_+)]$ имеют вид:

$$[X] = \begin{bmatrix} i_1 \\ i_2 \\ u_C \end{bmatrix}, \quad [K] := \begin{bmatrix} -\frac{r_1}{L_1} & 0 & -\frac{1}{L_1} \\ 0 & -\frac{r_2}{L_2} & \frac{1}{L_2} \\ \frac{1}{C} & -\frac{1}{C} & 0 \end{bmatrix}, \quad LF(\theta) := \begin{bmatrix} \frac{U}{L_1} \\ 0 \\ 0 \end{bmatrix}, \quad x0 := \begin{bmatrix} 0 \\ 0 \\ U \end{bmatrix}$$

Решение системы уравнений состояния (*):

$$\begin{aligned} X(t) &= e^{Kt} \cdot \Phi(t), \quad \text{где } \Phi(t) = \int_0^t e^{-K\theta} \cdot L \times F(\theta) \cdot d\theta, \quad \text{то есть} \\ X(t) &= e^{Kt} \int_{-\infty}^t e^{-K\theta} \cdot L \times F(\theta) \cdot d\theta + e^{Kt} \int_0^t e^{-K\theta} \cdot L \times F(\theta) \cdot d\theta = \\ &= e^{Kt} \cdot X(0_+) + e^{Kt} \int_0^t e^{-K\theta} \cdot L \times F(\theta) \cdot d\theta. \end{aligned} \quad (**)$$

Получим матричную экспоненциальную функцию e^{Kt} . Сначала определим собственные значения λ матрицы $[K]$, то есть корни уравнения

$$\det([K] - \lambda \cdot \mathbf{1}) = 0,$$

где $\mathbf{1} = E$ – единичная матрица порядка K :

$$E := \begin{pmatrix} 1 & 0 & 0 \\ 0 & 1 & 0 \\ 0 & 0 & 1 \end{pmatrix} \quad \begin{vmatrix} K_{11} - \lambda & K_{12} & K_{13} \\ K_{21} & K_{22} - \lambda & K_{23} \\ K_{31} & K_{32} & K_{33} - \lambda \end{vmatrix} = 0.$$

$$\lambda := \text{eigenvals}(K) \quad \lambda = \begin{pmatrix} -338.689 \\ -180.655 + 339.104i \\ -180.655 - 339.104i \end{pmatrix}$$

В случае трёх корней характеристического уравнения матричная экспонента находится в виде $e^{Kt} = \alpha_0 E + \alpha_1 [K] + \alpha_2 [K]^2$.

Коэффициенты α_i находят из следующей системы уравнений:

$$\begin{cases} \alpha_0 + \lambda_1 \alpha_1 + \lambda_1^2 \alpha_2 = e^{\lambda_1 t}, \\ \alpha_0 + \lambda_2 \alpha_1 + \lambda_2^2 \alpha_2 = e^{\lambda_2 t}, \\ \alpha_0 + \lambda_3 \alpha_1 + \lambda_3^2 \alpha_2 = e^{\lambda_3 t}. \end{cases}$$

$$\Delta := \begin{vmatrix} 1 & \lambda_1 & (\lambda_1)^2 \\ 1 & \lambda_2 & (\lambda_2)^2 \\ 1 & \lambda_3 & (\lambda_3)^2 \end{vmatrix}$$

$$\alpha_0(t) := \frac{\begin{vmatrix} \lambda_2 & (\lambda_2)^2 \\ \lambda_3 & (\lambda_3)^2 \end{vmatrix}}{\Delta} \cdot e^{\lambda_1 t} + \frac{-\begin{vmatrix} \lambda_1 & (\lambda_1)^2 \\ \lambda_3 & (\lambda_3)^2 \end{vmatrix}}{\Delta} \cdot e^{\lambda_2 t} + \frac{\begin{vmatrix} \lambda_1 & (\lambda_1)^2 \\ \lambda_2 & (\lambda_2)^2 \end{vmatrix}}{\Delta} \cdot e^{\lambda_3 t}$$

$$\alpha_1(t) := \frac{-\begin{vmatrix} 1 & (\lambda_2)^2 \\ 1 & (\lambda_3)^2 \end{vmatrix}}{\Delta} \cdot e^{\lambda_1 t} + \frac{\begin{vmatrix} 1 & (\lambda_1)^2 \\ 1 & (\lambda_3)^2 \end{vmatrix}}{\Delta} \cdot e^{\lambda_2 t} + \frac{-\begin{vmatrix} 1 & (\lambda_1)^2 \\ 1 & (\lambda_2)^2 \end{vmatrix}}{\Delta} \cdot e^{\lambda_3 t}$$

$$\alpha_2(t) := \frac{\begin{vmatrix} 1 & \lambda_2 \\ 1 & \lambda_3 \end{vmatrix}}{\Delta} \cdot e^{\lambda_1 t} + \frac{-\begin{vmatrix} 1 & \lambda_1 \\ 1 & \lambda_3 \end{vmatrix}}{\Delta} \cdot e^{\lambda_2 t} + \frac{\begin{vmatrix} 1 & \lambda_1 \\ 1 & \lambda_2 \end{vmatrix}}{\Delta} \cdot e^{\lambda_3 t}$$

$$\alpha_0(t) \begin{array}{l} \text{simplify} \\ \text{float, 4} \end{array} \rightarrow [(-.2737e-1) + .5122 \cdot i] \cdot \left[e^{[(-180.7) - 339.1 \cdot i] \cdot t} - .9943 \cdot e^{[(-180.7) + 339.1 \cdot i] \cdot t} \right. \\ \left. [(-.2737e-1) + .5122 \cdot i] \cdot \left[e^{[(-180.7) - 339.1 \cdot i] \cdot t} - .9943 \cdot e^{[(-180.7) + 339.1 \cdot i] \cdot t} \right. \right. \\ \left. \left. + .1066 \cdot i \cdot e^{[(-180.7) + 339.1 \cdot i] \cdot t} - .1097 \cdot e^{(-338.7) \cdot t} \right. \right. \\ \left. \left. + 0 - 2.054 \cdot i \cdot e^{(-338.7) \cdot t} \right] \right.$$

$$\alpha_1(t) \begin{array}{l} \text{simplify} \\ \text{float, 4} \end{array} \rightarrow [(-.1291e-2) - .2076e-2 \cdot i] \cdot \left[e^{[(-180.7) + 339.1 \cdot i] \cdot t} - .4424 \cdot e^{[(-180.7) - 339.1 \cdot i] \cdot t} \right]$$

$$\alpha_2(t) \left| \begin{array}{l} \text{simplify} \\ \text{float, 4} \end{array} \right. \rightarrow [(-.3573e-5) - .1665e-5 \cdot i] \cdot \left[\begin{array}{l} e^{[(-180.7)+339.1 \cdot i] \cdot t} - .4424 \cdot e^{[(-180.7)-339.1 \cdot i] \cdot t} \dots \\ + 0 - .8968 \cdot i \cdot e^{[(-180.7)-339.1 \cdot i] \cdot t} - .5576 \cdot e^{(-338.7) \cdot t} \dots \\ + .8968 \cdot i \cdot e^{(-338.7) \cdot t} \end{array} \right]$$

$$[(-.3573e-5) - .1665e-5 \cdot i] \cdot \left[\begin{array}{l} e^{[(-180.7)+339.1 \cdot i] \cdot t} + .6431 \cdot e^{[(-180.7)-339.1 \cdot i] \cdot t} \dots \\ + 0 - .7658 \cdot i \cdot e^{[(-180.7)-339.1 \cdot i] \cdot t} - 1.643 \cdot e^{(-338.7) \cdot t} \dots \\ + .7658 \cdot i \cdot e^{(-338.7) \cdot t} \end{array} \right]$$

Выполняем расчёт напряжения на конденсаторе в соответствии с (*):

$$eK(t) := \alpha_0(t) \cdot E + \alpha_1(t) \cdot K + \alpha_2(t) \cdot K^2$$

$$u_C(t) := (eK(t) \cdot x0)_3 + \left[\int_0^t (eK(t - \Theta) \cdot LF(\Theta))_3 d\Theta \right]$$

$$u_C(t) \left| \begin{array}{l} \text{simplify} \\ \text{float, 4} \end{array} \right. \rightarrow 34.08 \cdot e^{[(-180.7)-339.1 \cdot i] \cdot t} + 14.08 \cdot i \cdot e^{[(-180.7)-339.1 \cdot i] \cdot t} + 34.08 \cdot e^{[(-180.7)+339.1 \cdot i] \cdot t} - 14.08 \cdot i \cdot e^{[(-180.7)+339.1 \cdot i] \cdot t} - 8.161 \cdot e^{(-338.7) \cdot t} + 40.00$$

$$u_C(t) := 34.08 \cdot e^{[(-180.7)-339.1 \cdot i] \cdot t} + 14.08 \cdot i \cdot e^{[(-180.7)-339.1 \cdot i] \cdot t} \dots$$

$$+ 34.08 \cdot e^{[(-180.7)+339.1 \cdot i] \cdot t} - 14.08 \cdot i \cdot e^{[(-180.7)+339.1 \cdot i] \cdot t} \dots$$

$$+ 0 - 8.161 \cdot e^{(-338.7) \cdot t} + 40.00$$

Можно найти мгновенное значение напряжения u_C для любого момента времени. Например, $u_C(0.01) = 27.741$

График зависимости $u_C(t)$ представлен на рис. 2.4.6б.

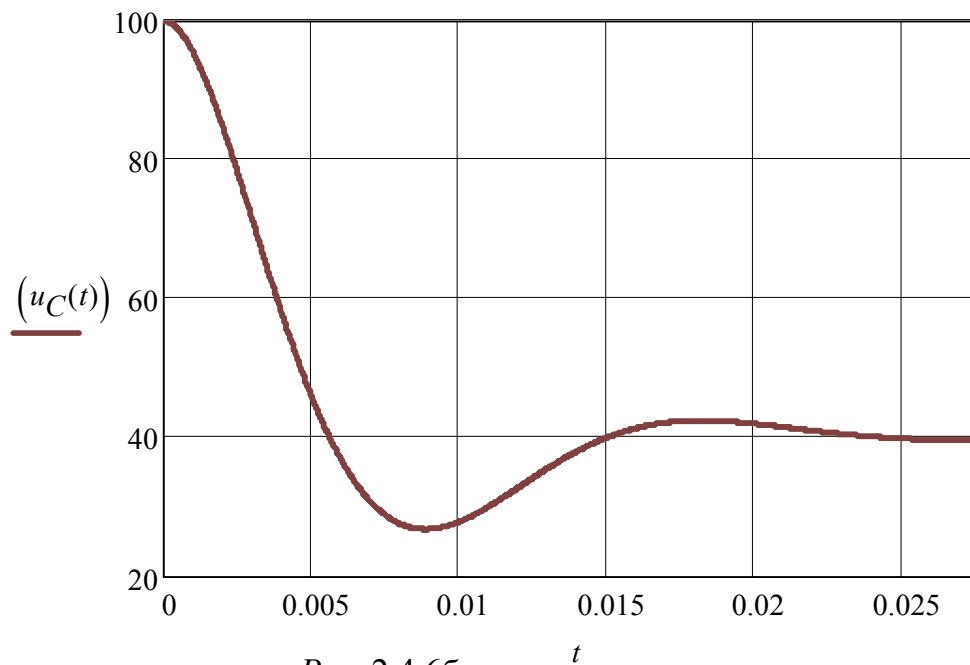


Рис. 2.4.6б

Задача 2.4.7. Исследовать переходный процесс, возникающий при подключении кабельной линии без потерь ($Z_C := 50$ $l := 100$ $v := 1.25 \cdot 10^8$) с индуктивной нагрузкой ($L := 0.01 \cdot 10^{-3}$) к источнику постоянного напряжения $E_0 := 100$ (рис. 2.4.7а).

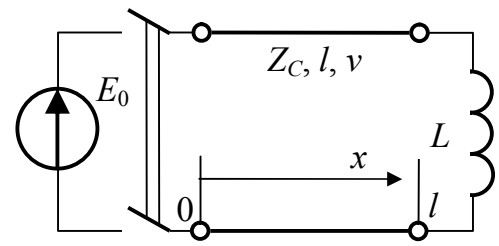


Рис. 2.4.7а

Решение

Постоянная времени цепи $\tau := \frac{L}{Z_C}$.

Длительность одного пробега волны $t_{pr} := \frac{l}{v}$.

Напряжения падающей, отражённой волн и результирующее:

$$u_p(t, x) := E_0 \cdot \Phi\left(t - \frac{x}{v}\right)$$

$$u_o(t, x) := \left(2 \cdot E_0 \cdot e^{-\frac{t - t_{pr} - \frac{l-x}{v}}{\tau}} - E_0 \right) \cdot \Phi\left(t - t_{pr} - \frac{l-x}{v}\right)$$

$$u(t, x) := u_p(t, x) + u_o(t, x)$$

Формула результирующего тока в линии $i(t, x) := \frac{u_p(t, x) - u_o(t, x)}{Z_C}$

Графики мгновенных значений напряжения и тока в сечении посередине линии представлены на рис. 2.4.7б.

$$t := 0, \frac{t_{pr}}{100} .. 2 \cdot t_{pr}$$

$$x := \frac{l}{2}$$

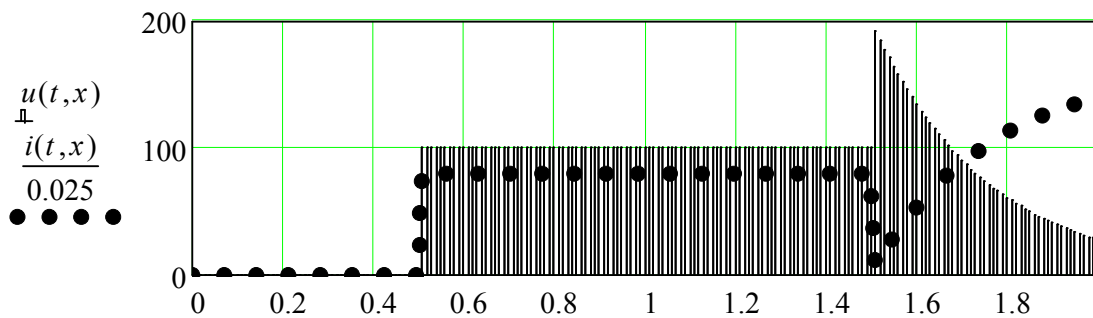


Рис. 2.4.7б

$\frac{t}{t_{pr}}$

Эпюры напряжения и тока в линии для трёх фиксированных моментов времени представлены на рис. 2.4.7в-д.

$$x := 0, \frac{l}{400} .. l$$

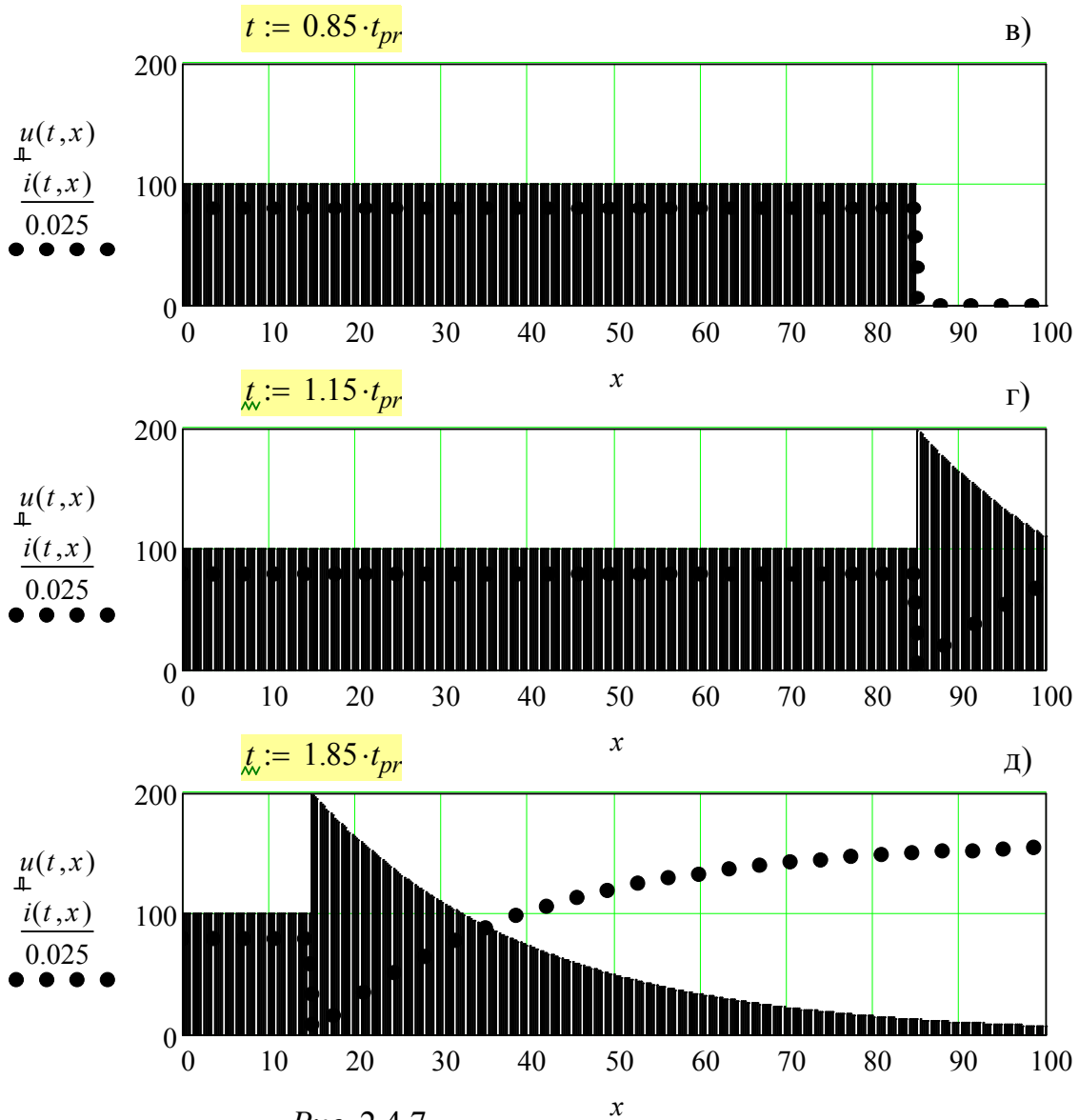


Рис. 2.4.7

Задача 2.4.8. По воздушной линии (рис. 2.4.8а) с параметрами

$$z_{C1} := 350 \quad I_1 := 300 \quad v_1 := 3 \cdot 10^5$$

распространяется падающая волна $U_{pad} := 220$ (кВ) с прямоугольным фронтом, переходя затем через корректирующие элементы

$$R_{ww} := 200 \quad C_{ww} := 1.1 \cdot 10^{-6}$$

в кабель с параметрами

$$z_{C2} := 50 \quad I_2 := 0.3 I_1 \quad v_2 := 1.5 \cdot 10^5,$$

конец которого разомкнут.

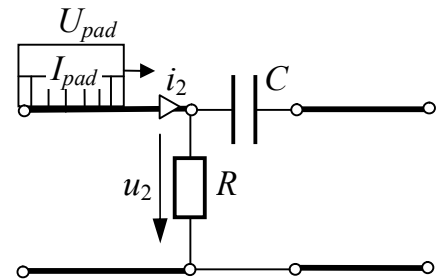


Рис. 2.4.8а

Требуется построить графики тока и напряжения в конце первой линии в функции времени, а также графики распределения вдоль обеих линий результирующих напряжений и токов для момента времени $t_\phi = 0.5l_1/v_1$, считая с момента прихода волны в узел соединения линий.

Решение

Когда падающая волна дойдет до места стыка линий в них возникнут отраженная и преломленная волны, расчет которых произведем операторным методом согласно эквивалентной операторной схеме рис. 2.4.8б.

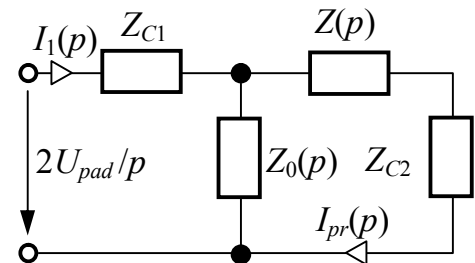


Рис. 2.4.8б

Здесь $Z(p) := \frac{1}{p \cdot C}$ – сопротивление конденсатора в операторной форме; $Z_0(p) := R$.

Входное операторное сопротивление схемы:

$$Z_v(p) := Z_{C1} + \frac{Z_0(p) \cdot (Z_{C2} + Z(p))}{Z_0(p) + Z_{C2} + Z(p)}$$

Изображение входного тока: $I_1(p) := \frac{2 \cdot U_{pad}}{p \cdot Z_v(p)}$

Оригиналы тока и напряжения в конце первой линии:

$$i_2(t) := I_1(p) \Big|_{\text{float}, 4}^{invlapse, p} \rightarrow .8000 + .3282 \cdot e^{(-5128.) \cdot t}$$

$$u_2(t) := 2 \cdot U_{pad} - Z_{C1} \cdot i_2(t)$$

$$u_2(t) \Big|_{\text{float}, 4}^{simplify} \rightarrow 160. - 114.9 \cdot e^{(-5128.) \cdot t}$$

Расчет тока и напряжения падающей и отраженной волн в функции времени для сечения в конце первой линии:

$$I_{pad} := \frac{U_{pad}}{Z_{C1}} \quad i_o(t) := i_2(t) - I_{pad}$$

$$i_o(t) \Big|_{\text{float}, 4}^{simplify} \rightarrow .1714 + .3282 \cdot e^{(-5128.) \cdot t}$$

$$u_o(t) \Big|_{\text{float}, 4}^{simplify} \rightarrow 60. + 114.9 \cdot e^{(-5128.) \cdot t}$$

Расчет преломленной волны в функции времени для сечения в начале второй линии:

$$I_{pr}(p) := I_1(p) \cdot \frac{Z_0(p)}{Z_0(p) + Z_{C2} + Z(p)}$$

$$i_{pr}(t) := I_{pr}(p) \Big|_{\text{float}, 4}^{invlapse, p} \rightarrow .9026 \cdot e^{(-5128.) \cdot t}$$

$$u_{pr}(t) := Z_{C2} \cdot i_{pr}(t)$$

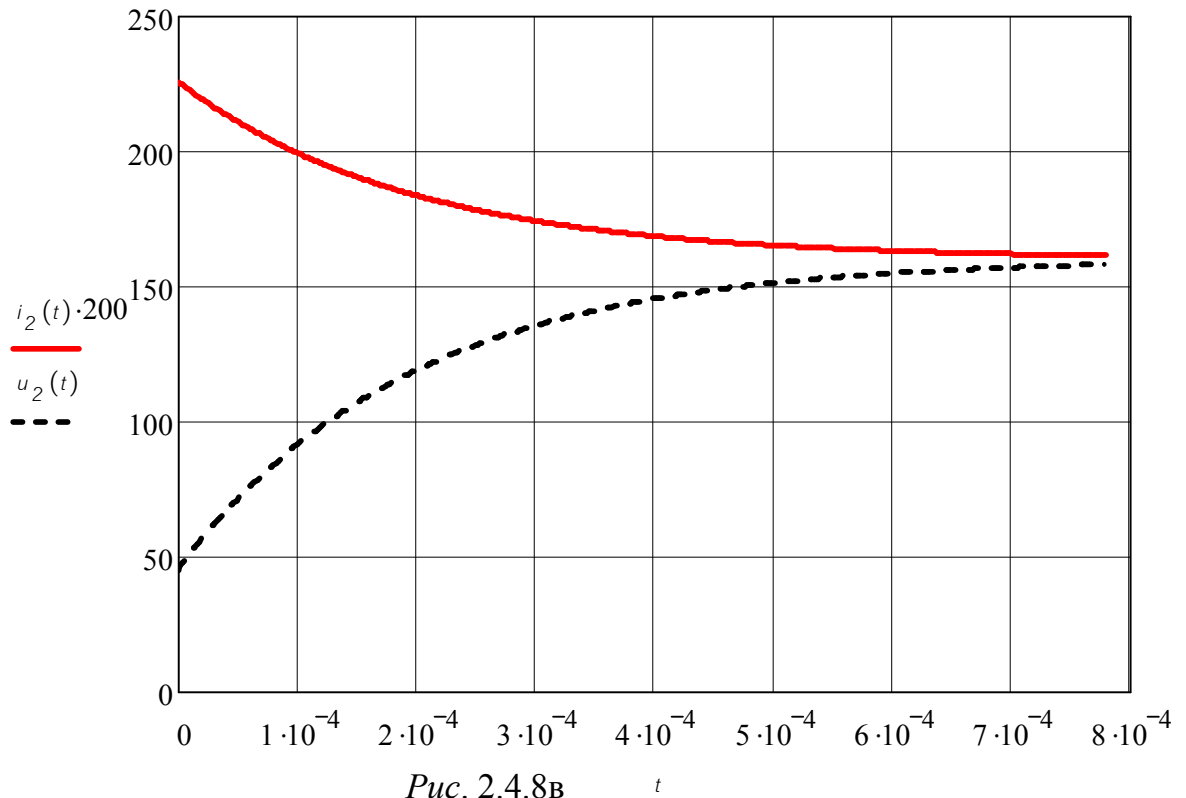
$$u_{pr}(t) \begin{cases} \text{simplify} \\ \text{float } ,4 \end{cases} \rightarrow 45.13 \cdot e^{(-5128.) \cdot t}$$

Постоянная времени цепи

$$\tau := \frac{1}{5128.}$$

Графики в зависимости от времени $i_2(t)$ и $u_2(t)$ представлены на рис. 2.4.8в.

$$t := 0, 0.01 \cdot \tau .. 4 \cdot \tau$$



Выполним необходимые расчёты и построим эпюры распределения напряжений и токов вдоль линий (рис. 2.4.8г).

$$t_{\square} := \frac{0.5 \cdot l_1}{v_1}$$

$$i_{pr}(x) := .9026 \cdot \exp \left[-5128. \cdot \left(t_{\square} - \frac{x}{v_2} \right) \right]$$

$$u_{pr}(x) := i_{pr}(x) \cdot Z_{C2}$$

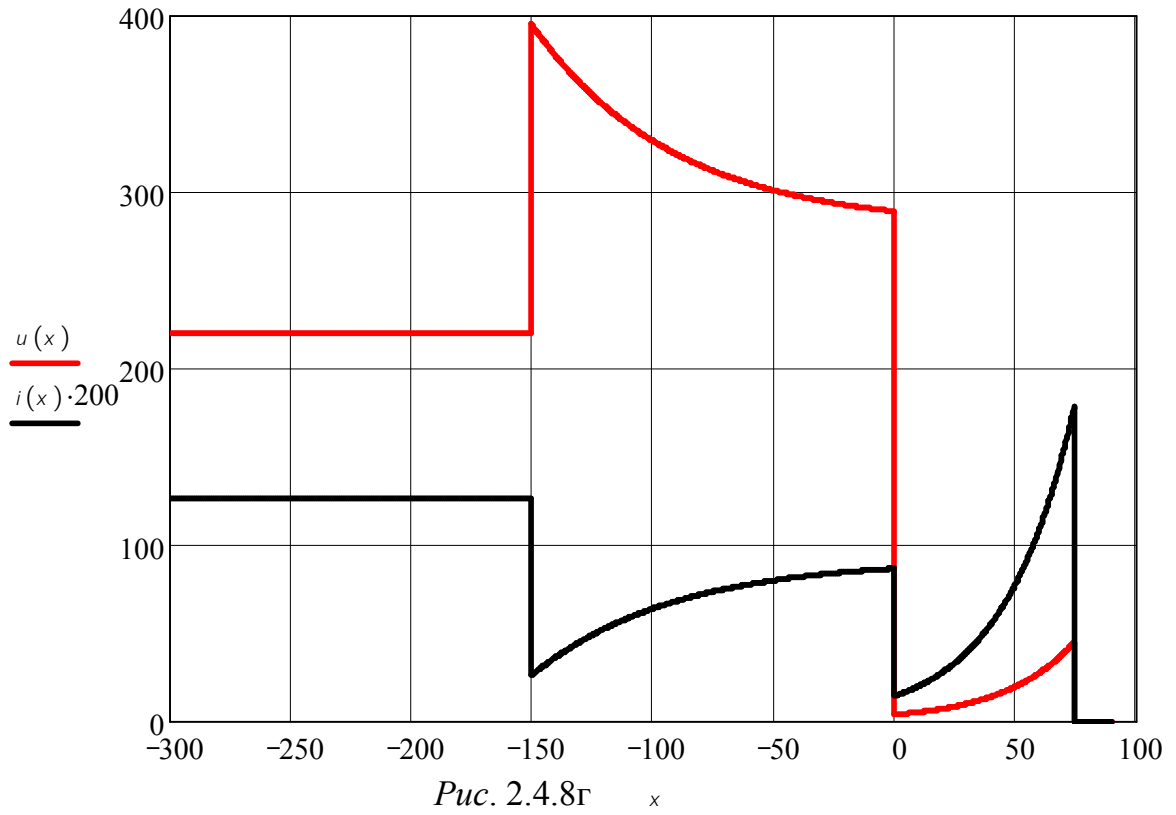
$$i_{ov}(x) := .1714 + .3282 \cdot \exp \left(-5128. \cdot \frac{0.5 \cdot l_1 + x}{v_1} \right)$$

$$u_{ov}(x) := i_{ov}(x) \cdot Z_{C1}$$

$$u(x) := \begin{cases} U_{pad} & \text{if } -l_1 \leq x \leq -0.5 \cdot l_1 \\ U_{pad} + u_o(x) & \text{if } -0.5 \cdot l_1 \leq x \leq 0 \\ u_{pr}(x) & \text{if } 0 \leq x \leq t_{\square} \cdot v_2 \\ 0 & \text{otherwise} \end{cases}$$

$$i(x) := \begin{cases} I_{pad} & \text{if } -l_1 \leq x \leq -0.5 \cdot l_1 \\ I_{pad} - i_o(x) & \text{if } -0.5 \cdot l_1 \leq x \leq 0 \\ i_{pr}(x) & \text{if } 0 \leq x \leq t_{\square} \cdot v_2 \\ 0 & \text{otherwise} \end{cases}$$

$x := -l_1, -0.999 \cdot l_1 .. l_2$



2.5. Нелинейные цепи в установившихся и переходных режимах

При решении задач на указанную тему чаще всего используются следующие средства системы Mathcad:

- Задание характеристик нелинейных элементов векторами или матрицами, их интерполяция или аппроксимация, построение их графиков.
- Решение нелинейных алгебраических уравнений и их систем.
- Интегрирование выражений в том числе интерполированных.
- Решение дифференциальных уравнений методом Рунге-Кутты.
- Построение графиков выходных величин.

Задача 2.5.1. В схеме с нелинейными элементами (рис. 2.5.1) действуют источники постоянного тока:

$$E_1 := 120 \quad E_2 := 50 \quad J := 1$$

ВАХ нелинейных сопротивлений заданы таблицей (первая строка – значения тока (A), вторая строка – значения напряжения ВАХ первого нелинейного элемента (B), третья строка – значения напряжения (B) ВАХ одинаковых второго и третьего нелинейных элементов):

$$\begin{array}{l}
 \text{ORIGIN} := 1 \\
 U1 := \begin{pmatrix} -1 & -0.5 & -0.25 & -0.1 & 0 & 0.1 & 0.25 & 0.5 & 1.0 & 1.75 & 2.5 & 3.4 \\ -80 & -60 & -40 & -20 & 0 & 20 & 40 & 60 & 80 & 100 & 110 & 120 \\ -90 & -50 & -30 & -10 & 0 & 10 & 30 & 50 & 90 & 140 & 160 & 180 \end{pmatrix}
 \end{array}$$

Определить токи в цепи и составить баланс мощностей.

Решение

Интерполяция ВАХ:

$$\begin{array}{l}
 \ln_1 := (U1^T)^{\langle 1 \rangle} \quad Un_1 := (U1^T)^{\langle 2 \rangle} \quad Un_3 := (U1^T)^{\langle 3 \rangle} \quad m := \text{length}(\ln) \\
 k := 1 .. m \quad Un_{2_k} := Un_{3_k} \\
 \ln_1(U) := \text{interp}(Un_1, \ln, U) \quad \ln_2(U) := \text{interp}(Un_2, \ln, U) \\
 \ln_3(U) := \text{interp}(Un_3, \ln, U)
 \end{array}$$

Первое приближение: $U_{12} := 0 \quad U_1 := 0 \quad U_2 := 0 \quad U_3 := 0$

Решение системы нелинейных уравнений, составленных по законам Кирхгофа:

$$\begin{array}{l}
 \text{Given} \quad U_{12} + U_3 = 0 \quad -U_{12} + U_2 = E_2 \quad U_{12} + U_1 = E_1 \\
 \ln_1(U_1) - \ln_2(U_2) + \ln_3(U_3) + J = 0
 \end{array}$$

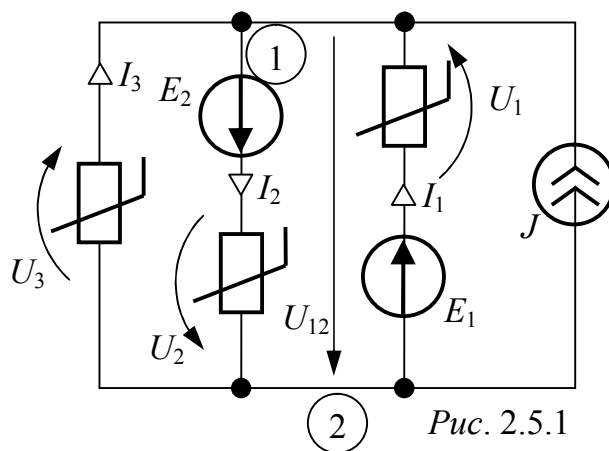


Рис. 2.5.1

$$\begin{pmatrix} U_{12} \\ U_{21} \\ U_{31} \\ U_{12} \end{pmatrix} := \text{Find} (U_1, U_2, U_3, U_{12})$$

Ответы для токов (A) и напряжений (B):

$$\begin{aligned} I_1 &:= I_{n1}(U_1) & I_2 &:= I_{n2}(U_2) & I_3 &:= I_{n3}(U_3) \\ I_1 &= 0.702 & I_2 &= 1.179 & I_3 &= -0.524 \\ U_{12} &= 51.905 & U_1 &= 68.095 & U_2 &= 101.905 & U_3 &= -51.905 \end{aligned}$$

Проверяем выполнение баланса мощностей (Bm):

$$\begin{aligned} P_{ist} &:= E_1 \cdot I_1 + E_2 \cdot I_2 + J \cdot U_{12} & P_{ist} &= 195.119 \\ P_{pr} &:= U_1 \cdot I_1 + U_2 \cdot I_2 + U_3 \cdot I_3 & P_{pr} &= 195.119 \end{aligned}$$

Задача 2.5.2. В схеме рис. 2.5.2а включены 2 одинаковых нелинейных сопротивления $HЭ$, симметричные ВАХ которых заданы таблицей (первая строка – значения напряжения, вторая – токовые значения)

$$\begin{aligned} \text{ORIGIN} &:= 1 & U_I &:= \begin{pmatrix} 0 & 5 & 10 & 20 & 30 & 40 & 50 & 60 & 80 & 100 \\ 0 & 1 & 1.7 & 3 & 3.8 & 4.4 & 4.9 & 5.3 & 5.7 & 6 \end{pmatrix} \end{aligned}$$

Параметры остальных элементов следующие (B, A, Ом):

$$\begin{aligned} E_{12} &:= 100 & E_{22} &:= 150 & E_3 &:= 50 & J &:= 3 \\ R_1 &:= 20 & R_2 &:= 10 & R_3 &:= R_1 & R_4 &:= R_2 \end{aligned}$$

Определить токи во всех ветвях цепи, составить баланс мощности.

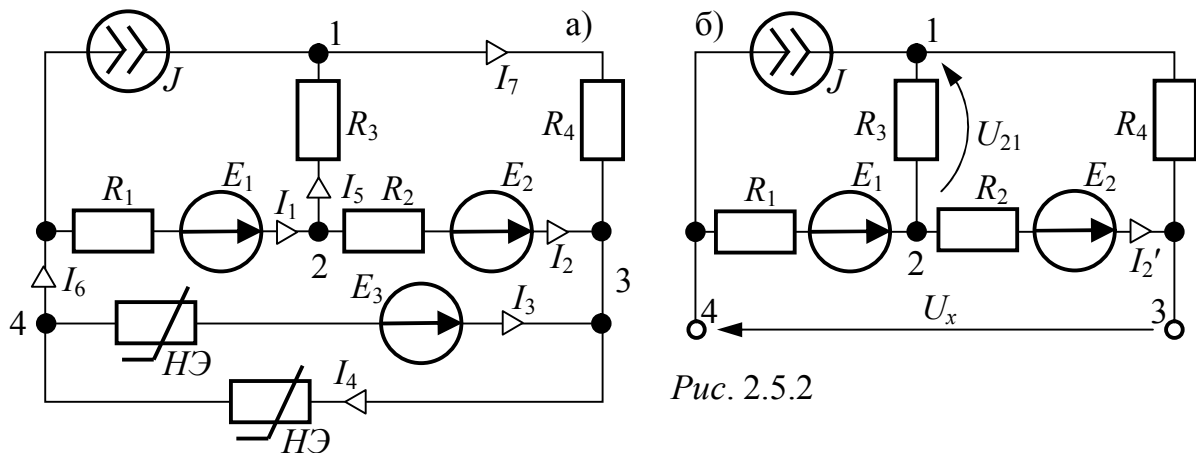


Рис. 2.5.2

Решение

Выполним интерполяцию нелинейной ВАХ (зависимость напряжения от тока), её симметрирование и получение обратной характеристики – ампервольтовой (зависимость тока от напряжения):

$$\begin{aligned} U_n &:= (U_I^T)^{\langle 1 \rangle} & I_n &:= (U_I^T)^{\langle 2 \rangle} \end{aligned}$$

$$\begin{aligned}
 \text{Ini}(U) &:= \text{interp}(U_n, I_n, U) & \text{Uni}(I) &:= \text{interp}(I_n, U_n, I) & U &:= 100, 99 \dots -100 \\
 \text{FUI}(U) &:= \begin{cases} -\text{Ini}(|U|) & \text{if } U \leq 0 \\ \text{Ini}(|U|) & \text{otherwise} \end{cases} & \text{FIU}(I) &:= \begin{cases} -\text{Uni}(|I|) & \text{if } I \leq 0 \\ \text{Uni}(|I|) & \text{otherwise} \end{cases}
 \end{aligned}$$

Линейную часть цепи (без третьей и четвёртой ветвей), представляющую собой активный двухполюсник с выводами 3-4 (рис. 2.5.2б), заменим эквивалентной схемой (рис. 2.5.2в), состоящей из ЭДС, равной напряжению холостого хода ($E = U_x$), и входного сопротивления двухполюсника R_6 . Величины U_x и R_6 определяем по схеме рис. 2.5.2б, используя метод узлового напряжения.

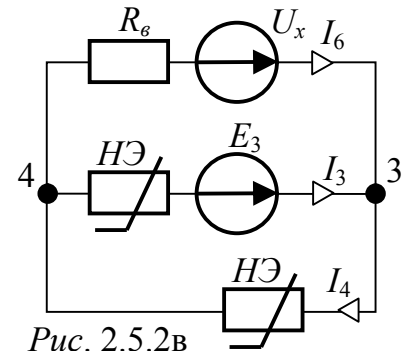


Рис. 2.5.2в

$$U_{21} := \frac{-E_2 \cdot (R_2 + R_4)^{-1} - J}{R_3^{-1} + (R_2 + R_4)^{-1}} \quad I_{2'} := \frac{U_{21} + E_2}{R_2 + R_4}$$

$$\begin{aligned}
 U_x &:= E_1 + E_2 + J \cdot R_1 - I_{2'} \cdot R_2 & R_{\square} &:= R_1 + \frac{R_2 \cdot (R_3 + R_4)}{R_2 + R_3 + R_4} \\
 U_x &= 287.5 & R_{\square} &= 27.5
 \end{aligned}$$

Расчет токов в схеме рис. 2.5.2в производим методом двух узлов путём решения системы нелинейных уравнений, составленных по законам Кирхгофа.

Первое приближение

$$\begin{aligned}
 U_{\text{new}} &:= 0 & U_4 &:= 0 \\
 \text{Given} & & U_3 + U_4 &= E_3 \\
 \frac{U_x - U_4}{R_{\square}} + \text{FUI}(U_3) &= \text{FUI}(U_4) \\
 \begin{pmatrix} U_{\text{new}} \\ U_{\text{new}} \end{pmatrix} &:= \text{Find}(U_3, U_4) & I_{\text{new}} &:= \text{FUI}(U_3) & I_4 &:= \text{FUI}(U_4)
 \end{aligned}$$

Ответы для токов в A и напряжений в B:

$$\begin{aligned}
 I_6 &:= \frac{U_x - U_4}{R_{\square}} & U_3 &= -16.829 & U_4 &= 66.829 \\
 I_6 &= 8.024 & I_3 &= -2.588 & I_4 &= 5.437
 \end{aligned}$$

Остальные токи определяем с помощью законов Кирхгофа по схеме рис. 2.5.2а:

$$\begin{aligned}
 I_{\text{new}} &:= I_6 - J & I_{2'} &:= \frac{E_1 + E_2 - U_4 - I_1 \cdot R_1}{R_2} & I_5 &:= I_1 - I_2 & I_7 &:= J + I_5 \\
 I_1 &= 5.024 & I_2 &= 8.268 & I_5 &= -3.244 & I_7 &= -0.244
 \end{aligned}$$

Составляем баланс мощностей:

$$\begin{aligned}
 P_{\text{ist}} &:= E_1 \cdot I_1 + E_2 \cdot I_2 + E_3 \cdot I_3 + J \cdot (U_4 + I_7 \cdot R_4) & P_{\text{ist}} &= 1.806 \times 10^3 \\
 P_{\text{pr}} &:= U_3 \cdot I_3 + U_4 \cdot I_4 + I_1^2 \cdot R_1 + I_2^2 \cdot R_2 + I_5^2 \cdot R_3 + I_7^2 \cdot R_4 & P_{\text{pr}} &= 1.806 \times 10^3
 \end{aligned}$$

Задача 2.5.3. На тороидальный сердечник с длиной средней магнитной линии (m) $l_c := 0.8$ и площадью сечения (m^2) $S := 25 \cdot 10^{-4}$, имеющий воздушный зазор (m) $l_v := 10^{-3}$, с равномерной плотностью намотана обмотка постоянного тока, создающая намагничивающую силу (A) $I_w := 2900$. Полагая распределение магнитного потока по сечению сердечника равномерным, необходимо определить его в трех случаях: а) сердечник выполнен из стали 1512; б) – из чугуна; в) – из дерева.

Основные кривые намагничивания стали и чугуна приведены в таблицах А и Б, соответственно (первая строка – индукция, $Tл$, вторая – напряжённость, $A/см$).

Решение

$$\mu_{\text{воз}} := 1 \quad \mu_{\text{воз}} := 4\pi \cdot 10^{-7}$$

а) Сердечник выполнен из **стали**

Таблица А

BH	0.5	0.6	0.7	0.8	0.9	1	1.1	1.15	1.2	1.25	1.3	1.35	1.4	1.45	1.5
	0.65	0.8	0.95	1.15	1.5	2.0	3.0	3.7	4.65	6	7.2	9.4	13	17	23

Определение зависимости магнитного потока Φ ($B\delta$) от суммарного магнитного напряжения F и интерполяция этой зависимости:

$$B := (BH \quad T)^{\langle 1 \rangle} \quad H := [100 \cdot (BH \quad T)]^{\langle 2 \rangle} \quad \square := S \cdot B \quad F_{\text{воз}} := I_c \cdot H + \frac{B \cdot l_v}{\mu_0}$$

$$Hl := 450, 455 \dots 3000 \quad I(\square) := \text{interp} (F, \square, Hl) \quad I(\square) (I_w) = 3.718 \times 10^{-3}$$

б) Сердечник выполнен из **чугуна**

Таблица Б

BH	0.25	0.38	0.46	0.6	0.67	0.8	1	1.11	1.2	1.35	1.45	1.48
	10	15	20	25	35	60	100	150	200	300	400	500

Расчет производим аналогично предыдущему случаю.

$$B := (BH \quad T)^{\langle 1 \rangle} \quad H := [100 \cdot (BH \quad T)]^{\langle 2 \rangle} \quad \square := S \cdot B \quad F_{\text{воз}} := I_c \cdot H + \frac{B \cdot l_v}{\mu_0}$$

$$I(\square) (Hl) := \text{interp} (F, \square, Hl) \quad I(\square) (I_w) = 1.586 \times 10^{-3}$$

в) Сердечник выполнен из **дерева**

$$\square := \frac{I_w \cdot S \cdot \mu_0}{I_c + l_v} \quad \square = 1.137 \times 10^{-5}$$

Во всех случаях ответы для магнитного потока получены в $B\delta$.

Задача 2.5.4. В разветвленной магнитной цепи рис. 2.5.4а требуется определить потоки, индукции и напряженности магнитного поля на всех участках. Параметры участков (длины l (м), сечения S (м²), величины намагничивающих сил F (А)) следующие:

$$\begin{aligned}
 l_1 &:= 0.8 & l_2 &:= 0.25 & l_3 &:= 0.8 & l_{\text{ш}} &:= 0.6 \cdot 10^{-3} & F_1 &:= 100 & F_2 &:= 300 \\
 S_1 &:= 5.7 \cdot 10^{-4} & S_2 &:= 4 \cdot 10^{-4} & S_3 &:= 8 \cdot 10^{-4} & \mu_{\text{ш}} &:= 4\pi \cdot 10^{-7}
 \end{aligned}$$

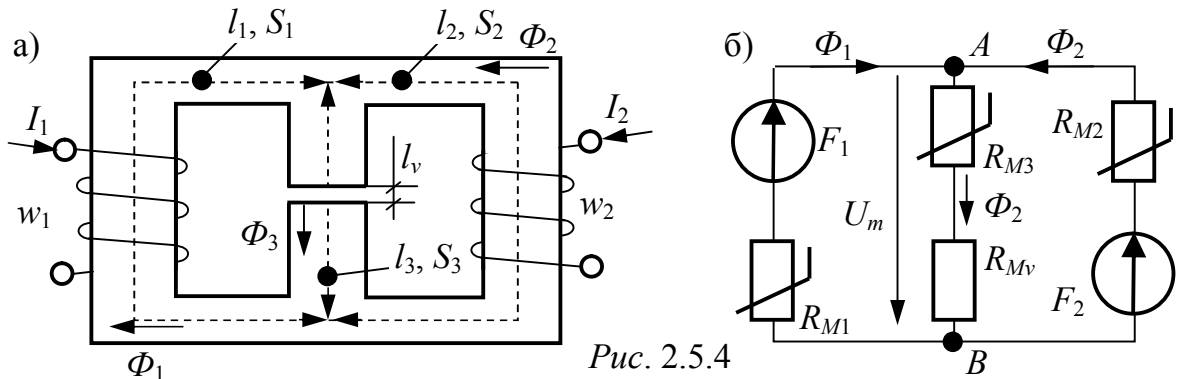


Рис. 2.5.4

Данные по основной кривой намагничивания стали:

$$\begin{aligned}
 \text{ORIGIN} &:= 0 & k &:= 0..32 \\
 \text{Вектор индукций (Тл)} & \quad \text{VB}_k &:= -1.6 + 0.1 \cdot k
 \end{aligned}$$

Вектор напряженностей (А/м)

$$\begin{aligned}
 \text{VH}_{1'} &:= (-4900 \quad -2300 \quad -1200 \quad -720 \quad -465 \quad -300 \quad -200 \quad -150 \quad -115) \\
 \text{VH}_{2'} &:= (-95 \quad -80 \quad -65 \quad -50 \quad -35 \quad -25 \quad -13 \quad 0) \\
 \text{VH}' &:= \text{augment}(\text{VH}_{1'}, \text{VH}_{2'}) & \text{VH}_{32-k} &:= -\text{VH}_k
 \end{aligned}$$

Решение

Интерполирование зависимостей $B(H)$ и $H(B)$: $H := -4900, -4890 .. 4900$

$$\begin{aligned}
 \text{BB}(H) &:= \text{interp}(\text{VH}, \text{VB}, H) & \text{HH}(B) &:= \text{interp}(\text{VB}, \text{VH}, B)
 \end{aligned}$$

Построение исходного и интерполированного графиков $B(H)$ при $H > 0$ выполнено на рис. 2.5.4в.

Аналогичная электрическая схема приведена на рис. 2.5.4б. Выполняем расчёт этой схемы методом двух узлов.

Первое приближение

$$\begin{aligned}
 \text{Given} & & B_1 &:= 0 & B_2 &:= 0 & B_3 &:= 0 & U_m &:= 0 \\
 U_m + \text{HH}(B_1) \cdot I_1 &= F_1 & & & & & U_m + \text{HH}(B_2) \cdot I_2 &= F_2 \\
 \frac{B_3}{\mu_0} \cdot I_v + \text{HH}(B_3) \cdot I_3 &= U_m & & & & & B_1 \cdot S_1 + B_2 \cdot S_2 - B_3 \cdot S_3 &= 0
 \end{aligned}$$

$$X := \text{Find}(U_m, B_1, B_2, B_3) \quad U_{\text{ш}} := X_0$$

$$B := \begin{pmatrix} X_1 \\ X_2 \\ X_3 \end{pmatrix}$$

Ответы в А, Тл, Вб и А/м:

$$U_m = 152.372$$

$$B = \begin{pmatrix} -0.503 \\ 1.249 \\ 0.266 \end{pmatrix}$$

$$\Phi := \begin{pmatrix} X_1 \cdot S_1 \\ X_2 \cdot S_2 \\ X_3 \cdot S_3 \end{pmatrix}$$

$$H := HH(B)$$

$$H = \begin{pmatrix} -65.464 \\ 590.514 \\ 31.615 \end{pmatrix}$$

$$H_v := \frac{X_3}{\mu_0}$$

$$H_v = 2.118 \times 10^5$$

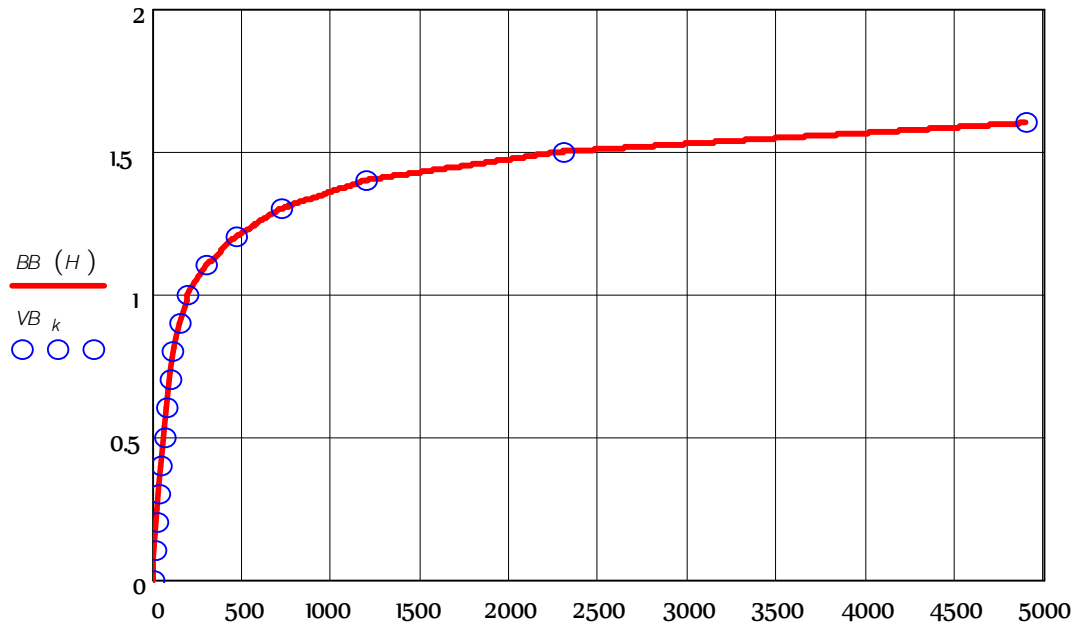


Рис. 2.5.4в

$H, V H_k$

Задача 2.5.5. Магнитопровод цепи рис. 2.5.5,а выполнен из стали 1512, основная кривая намагничивания (ОКН) которой задана таблично.

$$\begin{aligned} \text{ORIGIN} &:= 1 \\ BH1 &:= \begin{pmatrix} 0 & 0.1 & 0.2 & 0.3 & 0.4 & 0.5 & 0.6 & 0.7 & 0.8 & 0.9 & 1 & 1.1 \\ 0 & 0.13 & 0.25 & 0.35 & 0.5 & 0.65 & 0.8 & 0.95 & 1.15 & 1.5 & 2.0 & 3.0 \end{pmatrix} \\ BH2 &:= \begin{pmatrix} 1.15 & 1.2 & 1.25 & 1.3 & 1.35 & 1.4 & 1.45 & 1.5 & 1.55 & 1.6 & 1.7 & 1.76 \\ 3.7 & 4.65 & 6 & 7.2 & 9.2 & 12 & 15 & 23 & 33 & 49 & 90 & 120 \end{pmatrix} \end{aligned}$$

$$BH := \text{augment}(BH1, BH2) \quad B := (BH^T)^{\langle 1 \rangle} \quad H_m := (BH^T)^{\langle 2 \rangle} \quad m := \text{length}(B)$$

Параметры всех участков цепи длины l (см), сечения S (м²), величины намагничивающих сил Iw (А) следующие:

$$l_w := \begin{pmatrix} 40 \\ 80 \\ 60 \\ 60 \\ 40 \\ 40 \end{pmatrix} \quad I_{\square} := \begin{pmatrix} 0.005 \\ 0.01 \end{pmatrix} \quad S_{ww} := \begin{pmatrix} 25 \cdot 10^{-4} \\ 25 \cdot 10^{-4} \\ 20 \cdot 10^{-4} \\ 20 \cdot 10^{-4} \\ 20 \cdot 10^{-4} \\ 20 \cdot 10^{-4} \end{pmatrix} \quad l_w := \begin{pmatrix} 1500 \\ 2000 \end{pmatrix}$$

Требуется определить потоки, индукции и напряженности магнитного поля на всех участках.

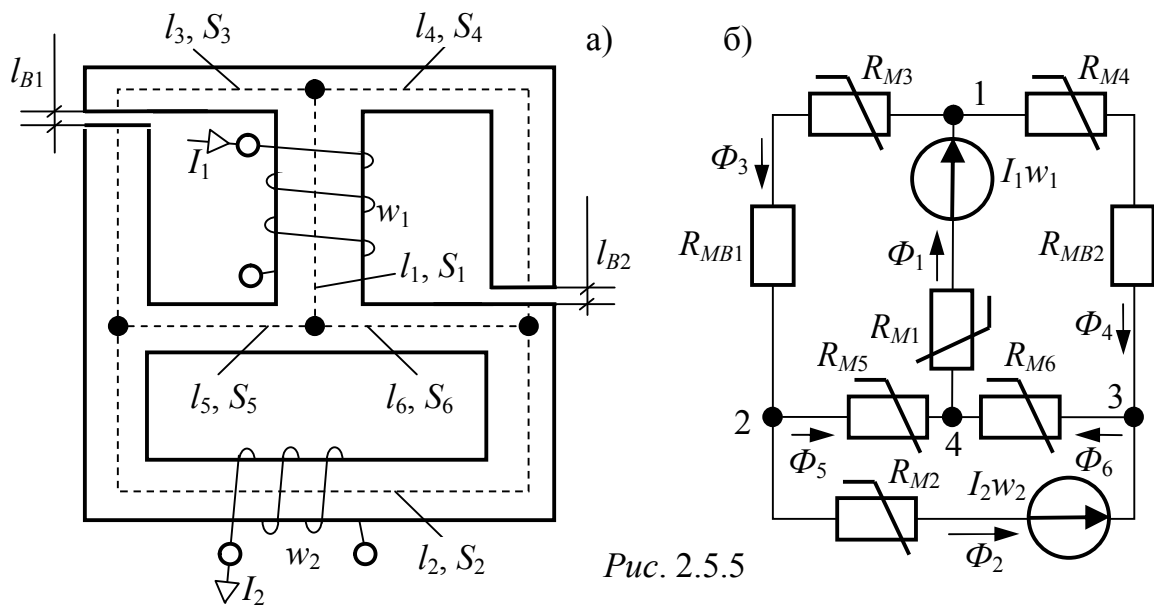


Рис. 2.5.5

Решение

Аппроксимация кривой намагничивания аналитическим выражением при помощи функции *linfit*:

$$F_w(x) := \begin{pmatrix} \sinh(0.63 \cdot x^3) \\ x^5 \\ x^9 \\ x^{15} \end{pmatrix} \quad K_w := \text{linfit}(B, H, F) \quad K = \begin{pmatrix} 14.391 \\ -8.198 \\ 1.021 \\ -0.027 \end{pmatrix}$$

$$F_w(x) := (K_1 \cdot \sinh(0.63 \cdot x^3) + K_2 \cdot x^5 + K_3 \cdot x^9 + K_4 \cdot x^{15})$$

Проверка аппроксимации (рис. 2.5.5в):

$$i := 1 .. m \quad B_a := 0, 0.02 .. 1.76 \quad H_a(B_a) := F(B_a) \cdot K \quad H_a(B_{II}) = 2.474$$

На рис. 2.5.5б приведена аналогичная электрическая схема, облегчающая составление уравнений по законам Кирхгофа. Отличительной особенностью

решения является аппроксимация ОКН стали аналитическим выражением. Составляем и решаем систему нелинейных уравнений по законам Кирхгофа для магнитных цепей.

$$B_1 := 0.5 \quad B_2 := 1. \quad B_3 := 0.3 \quad B_4 := 0.4 \quad B_5 := 1 \quad B_6 := 1$$

Given

$$B_4 \cdot S_4 + B_3 \cdot S_3 = B_1 \cdot S_1 \quad F(B_1) \cdot l_1 + 8000 \cdot B_3 \cdot l_{\square_1} + F(B_3) \cdot l_3 + F(B_5) \cdot l_5 = I w_1$$

$$B_2 \cdot S_2 + B_5 \cdot S_5 = B_3 \cdot S_3 \quad F(B_1) \cdot l_1 + 8000 \cdot B_4 \cdot l_{\square_2} + F(B_4) \cdot l_4 + F(B_6) \cdot l_6 = I w_1$$

$$B_6 \cdot S_6 = B_2 \cdot S_2 + B_4 \cdot S_4 \quad F(B_2) \cdot l_2 + F(B_6) \cdot l_6 - F(B_5) \cdot l_5 = I w_2$$

$$\square\square := \text{Find} (B_1, B_2, B_3, B_4, B_5, B_6) \quad \Phi := (\square\square \cdot S)$$

Ответы: B в Тл, Φ в Вб, H в А/см

$$\square\square = \begin{pmatrix} 1.097 \\ 1.332 \\ 1.485 \\ -0.113 \\ -0.18 \\ 1.552 \end{pmatrix}$$

$$H := \begin{pmatrix} F(\square\square_1) \\ F(\square\square_2) \\ F(\square\square_3) \\ F(\square\square_4) \\ F(\square\square_5) \\ F(\square\square_6) \end{pmatrix}$$

$$H = \begin{pmatrix} 2.615 \\ 7.409 \\ 22.301 \\ -0.013 \\ -0.052 \\ 35.131 \end{pmatrix}$$

$$\Phi = \begin{pmatrix} 2.743 \times 10^{-3} \\ 3.33 \times 10^{-3} \\ 2.97 \times 10^{-3} \\ -2.269 \times 10^{-4} \\ -3.606 \times 10^{-4} \\ 3.103 \times 10^{-3} \end{pmatrix}$$

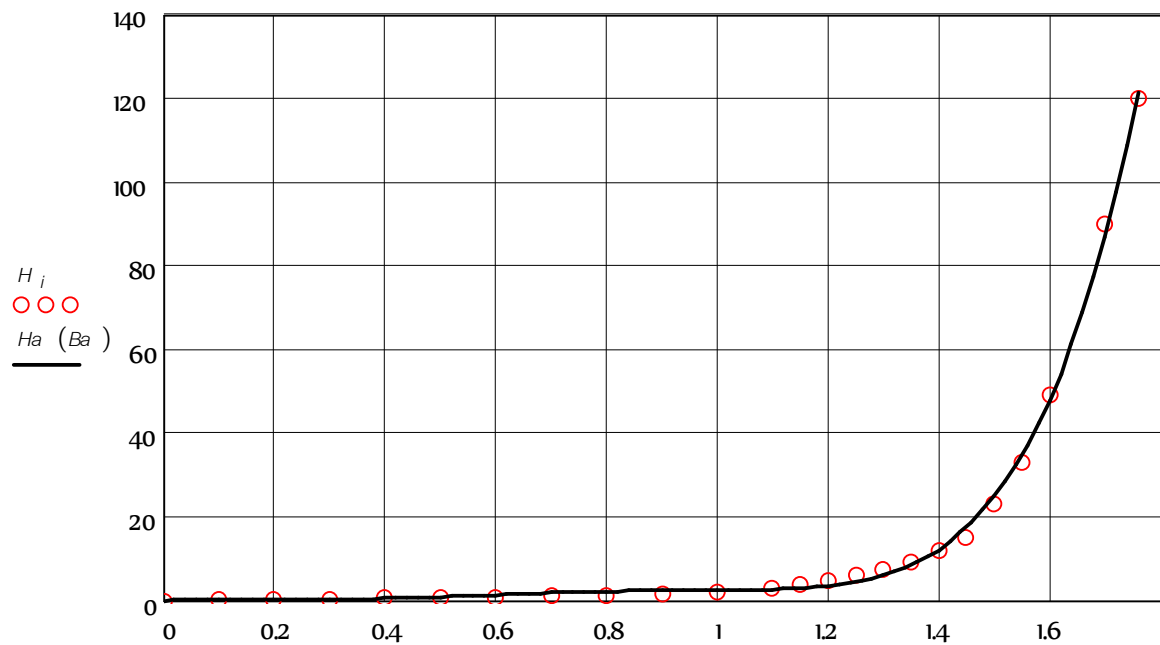


Рис. 2.5.5В $B_i, B_a, B'a$

Задача 2.5.6. Магнитопровод, выполненный из стали 3413, имеет четыре участка, которые нумеруются согласно рис. 2.5.6а, причем на участках 3 и 4 есть воздушные зазоры. ОКН стали, параметры всех участков цепи (l (см), сечения S (м²)), величины намагничивающих сил Iw (А) следующие:

$$\begin{aligned}
 \text{ORIGIN} &:= 1 \\
 l &:= \begin{pmatrix} 25 \\ 50 \\ 40 \\ 45 \end{pmatrix} \quad S := \begin{pmatrix} 25 \cdot 10^{-4} \\ 20 \cdot 10^{-4} \\ 18 \cdot 10^{-4} \\ 18 \cdot 10^{-4} \end{pmatrix} \quad Iw := \begin{pmatrix} 2000 \\ 3000 \end{pmatrix} \quad I_{\square} := \begin{pmatrix} 0.1 \\ 0.08 \end{pmatrix} \\
 BH1 &:= \begin{pmatrix} 0 & 0.3 & 0.6 & 0.7 & 0.8 & 0.9 & 1 & 1.1 & 1.2 & 1.25 \\ 0 & 0.4 & 0.81 & 1.1 & 1.3 & 1.52 & 1.82 & 2.13 & 2.43 & 2.58 \end{pmatrix} \\
 BH2 &:= \begin{pmatrix} 1.3 & 1.35 & 1.4 & 1.45 & 1.5 & 1.55 & 1.6 & 1.65 & 1.7 \\ 2.75 & 2.95 & 3.2 & 3.5 & 3.9 & 4.5 & 5.2 & 6.32 & 8 \end{pmatrix} \\
 BH &:= \text{augment} (BH1, BH2) \quad B := (BH^T)^{\langle 1 \rangle} \quad H := (BH^T)^{\langle 2 \rangle}
 \end{aligned}$$

Требуется определить потоки, индукции и напряженности магнитного поля на всех участках цепи.

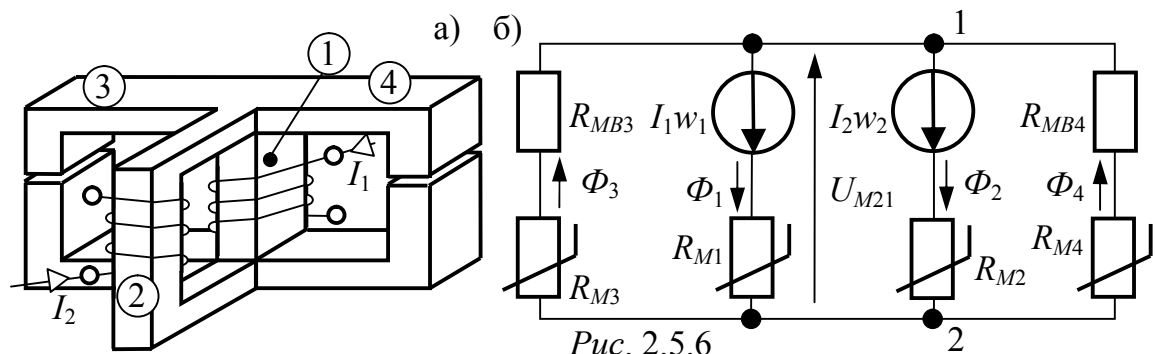


Рис. 2.5.6

Решение

На рис. 2.5.6б приведена аналогичная электрическая схема, облегчающая составление уравнений по законам Кирхгофа. Выполним аппроксимацию ОКН стали аналитическим выражением.

$$\begin{aligned}
 m &:= \text{length} (B) \quad m = 19 \\
 M(x) &:= \begin{pmatrix} \sinh(0.63 \cdot x) \\ x^5 \\ x^9 \\ x^{15} \end{pmatrix} \quad K := \text{linfit} (B, H, M) \quad K = \begin{pmatrix} 2.307 \\ 0.262 \\ -0.039 \\ 2.088 \times 10^{-3} \end{pmatrix} \\
 F_m(x) &:= \left(K_1 \cdot \sinh(0.63 \cdot x) + K_2 \cdot x^5 + K_3 \cdot x^9 + K_4 \cdot x^{15} \right)
 \end{aligned}$$

Проверка аппроксимации (рис. 2.5.6в):

$$i := 1 .. m \quad Ba := 0, 0.02 .. 1.7 \quad Ha_m(Ba) := M(Ba) \cdot K \quad Ha(B_{10}) = 2.577$$

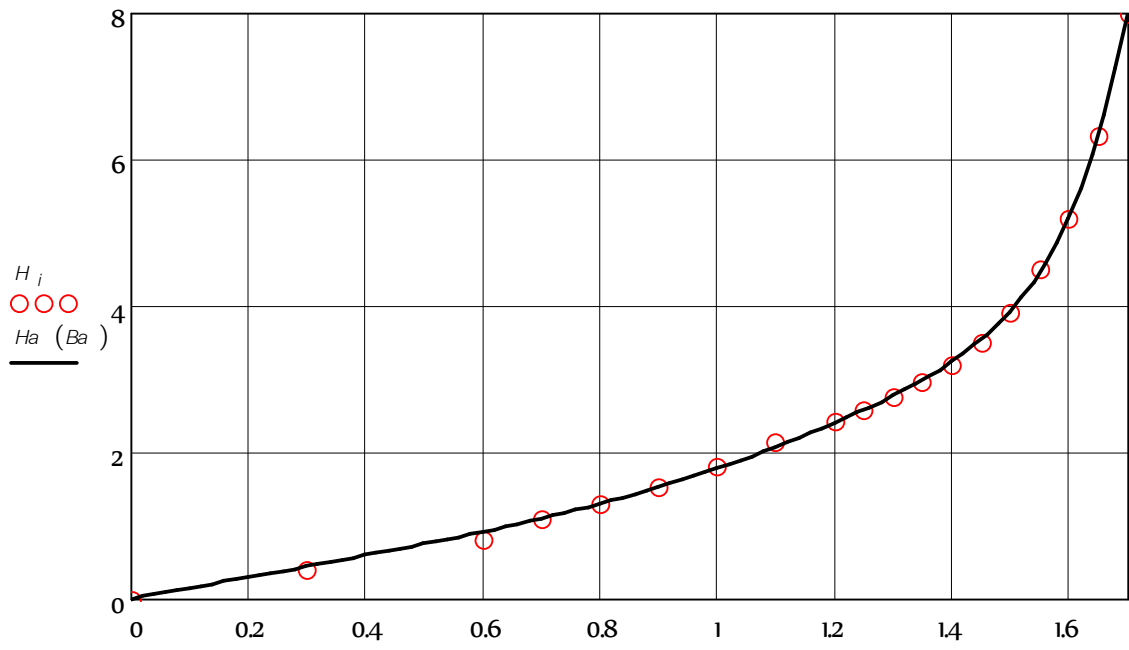


Рис. 2.5.6в $B_i, B_a, B'a$

Составляем и решаем систему нелинейных уравнений по законам Кирхгофа для магнитных цепей.

$$\begin{aligned}
 & B_{1w} := 1 \quad B_{2w} := 1 \quad B_{3w} := 0 \quad B_{4w} := 0 \quad U_m := 1000 \\
 & \text{Given} \quad B_4 \cdot S_4 + B_3 \cdot S_3 = B_1 \cdot S_1 + B_2 \cdot S_2 \quad F(B_3) \cdot l_3 + 8000 \cdot B_3 \cdot l_{\square_1} = U_m \\
 & F(B_1) \cdot l_1 + U_m = Iw_1 \quad F(B_2) \cdot l_2 + U_m = Iw_2 \quad F(B_4) \cdot l_4 + 8000 \cdot B_4 \cdot l_{\square_2} = U_m
 \end{aligned}$$

$$\square\square := \text{Find} (B_1, B_2, B_3, B_4, U_m) \quad U_m := 1947 \cdot 10^3$$

Ответы: B в Тл, Φ в Вб, H в А/см

$$\square\square = \begin{pmatrix} 1.115 \\ 1.855 \\ 1.784 \\ 1.827 \\ 1.947 \times 10^3 \end{pmatrix} \quad B := \begin{pmatrix} \square\square_1 \\ \square\square_2 \\ \square\square_3 \\ \square\square_4 \end{pmatrix} \quad B = \begin{pmatrix} 1.115 \\ 1.855 \\ 1.784 \\ 1.827 \end{pmatrix}$$

$$H := F(B) \quad \Phi := (B \cdot S) \quad H = \begin{pmatrix} 2.115 \\ 21.058 \\ 13.006 \\ 17.289 \end{pmatrix} \quad \Phi = \begin{pmatrix} 2.788 \times 10^{-3} \\ 3.711 \times 10^{-3} \\ 3.21 \times 10^{-3} \\ 3.288 \times 10^{-3} \end{pmatrix}$$

Задача 2.5.7 Нелинейный резистор подключен к зажимам источника тока $j(t) = i = I_m \sin(\omega t)$ (рис. 2.5.7а):

$$I_m := 5.5 \quad i(\omega t) := I_m \cdot \sin(\omega t)$$

Симметричная ВАХ резистора задана следующим образом:

$$\begin{aligned} \text{ORIGIN} &:= 0 & k &:= 0..10 & U_k &:= 30 \cdot k \\ VI &:= (0 \ 1.5 \ 3 \ 4 \ 4.5 \ 4.8 \ 5 \ 5.2 \ 5.3 \ 5.4 \ 5.5) & I &:= VI^T \end{aligned}$$

Требуется рассчитать напряжение $u(\omega t)$ на зажимах источника; мгновенную мощность цепи $p(\omega t)$; построить графики заданной и аппроксимированной ВАХ, а также $u(\omega t)$ и $p(\omega t)$.

Разложить кривую $u(\omega t)$ в ряд Фурье. Определить активную мощность цепи как по мгновенной мощности, так и через мощности гармоник.

Решение

Используем кубическую сплайновую аппроксимацию ВАХ нелинейного сопротивления:

$$S := \text{cspline}(U, I) \quad iU(iI) := \text{interp}(S, I, U, iI) \quad il(iU) := \text{interp}(S, U, I, iU)$$

Определяем мгновенные значения напряжения на зажимах источника $u(\omega t)$ и мощности цепи $p(\omega t)$.

$$u(\omega t) := iU(i(\omega t)) \quad p(\omega t) := i(\omega t) \cdot u(\omega t)$$

На рис. 2.5.7б выполнено построение графиков заданной и аппроксимированной ВАХ, мгновенных значений $u(\omega t)$ и $p(\omega t)$. Последние построены за полпериода с учетом того что они симметричны относительно оси абсцисс.

$$iU := 0, 5..300 \quad \omega t := 0, 0.01 \cdot \pi.. \pi$$

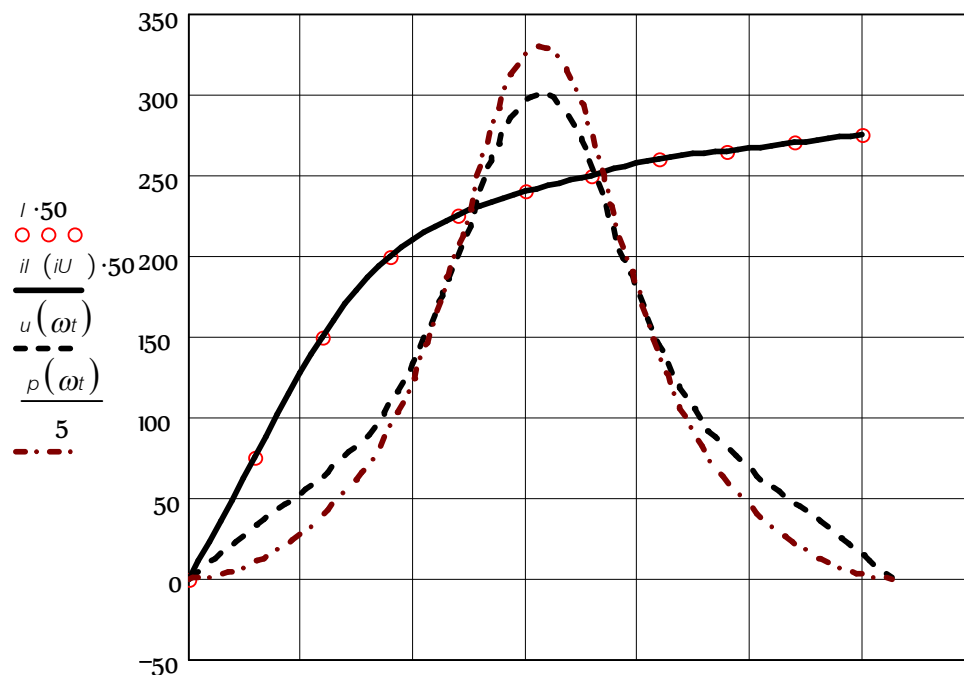


Рис. 2.5.7б $U, iU, \omega t \cdot 100$

Раскладывая кривую $u(\omega t)$ в ряд Фурье, учитываем, что она симметрична относительно начала координат и оси абсцисс. Поэтому определяем амплитуды только нечётных синусных составляющих.

$$U_m := \frac{2 \cdot \int_0^{\pi} u(\omega t) \cdot \sin(n \cdot \omega t) d\omega t}{\pi}$$

ORIGIN := 1 n := 1, 3.. 5

$$U_m = \begin{pmatrix} 202.939 \\ 0 \\ -61.779 \\ 0 \\ 26.799 \end{pmatrix}$$

Выполним расчет активной мощности P (Bm) по ее мгновенному значению и по мощности первой гармоники P_g .

$$P := \frac{\int_0^{\pi} p(\omega t) d\omega t}{\pi}$$

$$P_g := \frac{U_{m1} \cdot I_m}{2}$$

$P = 558.082$ $P_g = 558.082$

По поводу того, что $P = P_g$, вывод предлагается сделать пользователю.

Задача 2.5.8. Синусоидальное напряжение (действующее значение, B $U := 220$, частота, $Гц$ $f := 50$) подведено к идеальной катушке с числом витков $w := 400$ на стальном магнитопроводе, ОКН стали которого задана таблично, а его геометрические размеры (длина l (см), сечение S (m^2)) известны:

ORIGIN := 1

$$BH1 := \begin{pmatrix} 0 & 0.1 & 0.2 & 0.3 & 0.4 & 0.5 & 0.6 & 0.7 & 0.8 & 0.9 & 1 & 1.1 \\ 0 & 0.13 & 0.25 & 0.35 & 0.5 & 0.65 & 0.8 & 0.95 & 1.15 & 1.5 & 2.0 & 3.0 \end{pmatrix}$$

$$BH2 := \begin{pmatrix} 1.15 & 1.2 & 1.25 & 1.3 & 1.35 & 1.4 & 1.45 & 1.5 & 1.55 & 1.6 & 1.7 & 1.76 \\ 3.7 & 4.65 & 6 & 7.2 & 9.2 & 12 & 15 & 23 & 33 & 49 & 90 & 120 \end{pmatrix}$$

$$BH := \text{augment}(BH1, BH2)$$

$l := 40$ $S := 25 \cdot 10^{-4}$

Рассчитать мгновенное значение тока катушки, построить его график, определить действующее значение тока.

Решение

$$B := (BH^T)^{\langle 1 \rangle}$$

$$H_m := (BH^T)^{\langle 2 \rangle}$$

Формируем зависимость между магнитным потоком Φ и током i и интерполируем её:

$$\Phi := S \cdot B$$

$$i_m := \frac{H \cdot l}{w}$$

$$ii(\Phi) := \text{linterp}(\Phi, i, \Phi)$$

Мгновенные значения магнитного потока и тока:

$$\square(\omega t) := \frac{\sqrt{2} \cdot U \cdot \sin(\omega t)}{4.44 \cdot f \cdot w} \quad i_{\text{ма}}(\omega t) := ii(\square(\omega t))$$

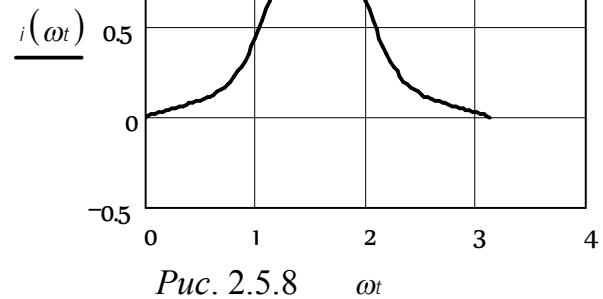
Учитывая, что кривая тока симметрична относительно оси абсцисс, строим график тока за полпериода (рис. 2.5.8)

$$\omega t := 0, 0.01 \pi .. \pi$$

Действующее значение тока, A:

$$I := \sqrt{\frac{\int_0^\pi i(\omega t) d\omega t}{\pi}}$$

$$I = 0.632$$



Задача 2.5.9. Ветвь защиты от перенапряжений оборудования высокого напряжения (рис. 2.5.9а) содержит последовательно соединённые резистор с сопротивлением $R := 30$ и дроссель, зависимость реактивного сопротивления которого от тока задана:

$$X' := (50 \ 49 \ 45 \ 39 \ 32 \ 25 \ 20 \ 16 \ 13 \ 10 \ 8)$$

$$X := X'^T \quad i := 0..10 \quad I_i := 50 \cdot i$$

Напряжение на нагрузку снимается с середины резистора R . Построить ВАХ ветви и определить напряжение на выходе U_v , если напряжение на ветви составляет: номинальное $U_i := 10^4$, а в случае перенапряжения $1.2U_i$.

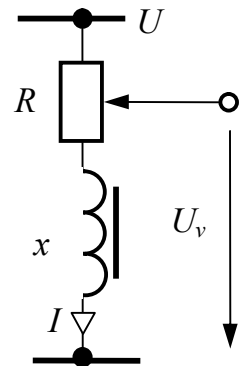


Рис. 2.5.9а

Решение

Интерполируем зависимость выходного напряжения U_v от входного U :

$$Z_i := \sqrt{R^2 + (X_i)^2} \quad U_i := I_i \cdot Z_i \quad U_{v_i} := I_i \cdot \sqrt{(0.5 \cdot R)^2 + (X_i)^2}$$

$$iU_v(u) := \text{linterp}(U, U_v, u)$$

Строим графики зависимостей $X(I)$, $Z(I)$, $U_v(U)$, $iU_v(u)$ (рис. 2.5.9б).

$$u := 0.5 \cdot U_i, 0.501 \cdot U_i .. 1.5 \cdot U_i$$

Ответ: $iU_v(U_i) = 7.336 \times 10^3$

$$iU_v(1.2 \cdot U_i) = 7.698 \times 10^3$$

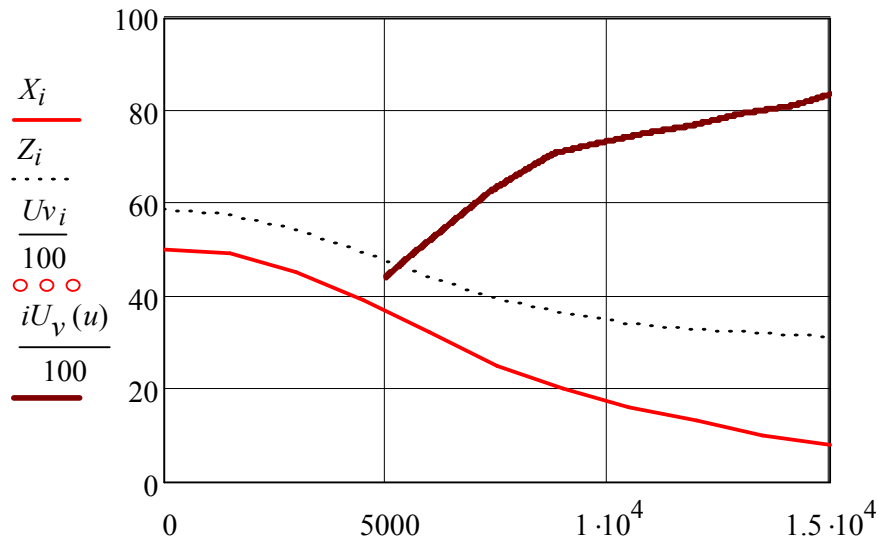


Рис. 2.5.96 $I_i \cdot 30, I_i \cdot 30, U_i, u$

Задача 2.5.10. Трансформатор с ферромагнитным сердечником, имеющим воздушный зазор $l_{\nu} := 0.5 \text{ mm}$ подключен к источнику синусоидального напряжения $U_1 := 220 \text{ V}$ частотой $f := 150 \text{ Hz}$ (рис. 2.5.10а). Сердечник набран из листов трансформаторной стали

1512 (плотность $\rho := 7800 \cdot \frac{\text{kg}}{\text{m}^3}$) и имеет

сечение $S := 2.941 \times 10^{-3} \text{ m}^2$;

омическое сопротивление обмотки $R_{\omega\omega} := 0.49 \ \Omega$;

индуктивное сопротивление

рассеяния $X_S := 0.409 \ \Omega$;

число витков первичной катушки $w_1 := 75$,

вторичной $w_2 := 150$;

длина средней магнитной линии сердечника $l_{\omega\omega} := 2.2 \text{ m}$.

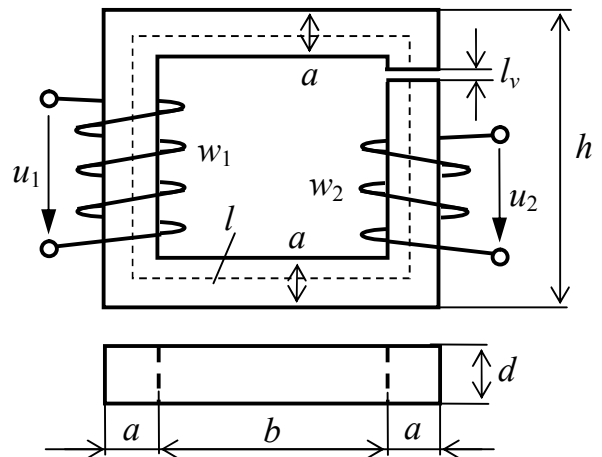


Рис. 2.5.10а

Зависимость удельных потерь активной мощности в сердечнике от амплитудного значения магнитной индукции при частоте $f = 50 \text{ Гц}$ задана таблично:

$$Bl := (0.7 \ 0.8 \ 0.9 \ 1 \ 1.1 \ 1.15 \ 1.2 \ 1.25 \ 1.3 \ 1.35 \ 1.4 \ 1.45 \ 1.5 \ 1.6)^T T$$

$$P_{0'} := (2 \ 2.1 \ 2.3 \ 2.5 \ 3 \ 3.5 \ 4 \ 4.3 \ 4.6 \ 5 \ 5.5 \ 6.2 \ 7 \ 8)^T \frac{W}{\text{kg}}$$

Зависимость поправочного коэффициента ξ от амплитудного значения магнитной индукции: $\xi(B) := 1.262 \cdot e^{0.516 \cdot B} - 1.262$.

Данные по ОКН стали:

$$B := (0.2 \ 0.4 \ 0.5 \ 0.6 \ 0.7 \ 0.8 \ 0.9 \ 1 \ 1.1 \ 1.2 \ 1.3 \ 1.35 \ 1.4 \ 1.45 \ 1.5 \ 1.55)^T T$$

$$H := (0.25 \ 0.5 \ 0.65 \ 0.8 \ 0.95 \ 1.15 \ 1.5 \ 2 \ 3 \ 4.65 \ 7.4 \ 9 \ 12 \ 15 \ 22 \ 33)^T \frac{A}{cm}$$

Требуется:

1. Рассчитать ток первичной обмотки трансформатора, напряжение на вторичной обмотке, коэффициент мощности трансформатора.
2. Определить эквивалентную индуктивность первичной обмотки трансформатора, эквивалентную магнитную проницаемость сердечника.
3. Определить параметры эквивалентных схем замещения (последовательной и смешанной) трансформатора по первичной цепи.

ПРИМЕЧАНИЯ:

1. В режиме холостого хода вторичная обмотка не оказывает влияния на режим работы первичной цепи трансформатора.

2. Удельные потери мощности на заданной частоте можно определять по эмпирической формуле $p'_0 = p_{0/50} \cdot \left(\frac{f}{50}\right)^{1.3}$.

Решение

$$j := \sqrt{-1}$$

$$\mu_0 := 4 \cdot \pi \cdot 10^{-7} \frac{\text{henry}}{m}$$

Решение производим методом последовательных приближений. Задаемся величиной $U' := 0.94U_I$ – это та часть подведенного напряжения, которая идет на компенсацию ЭДС от основного магнитного потока.

Амплитудное значение магнитного потока и индукции в сердечнике:

$$\Phi_m := \frac{U'}{4.44 \cdot f \cdot w_I}$$

$$\Phi_m = 4.14 \times 10^{-3} \text{ Wb}$$

$$B_m := \frac{U'}{4.44 \cdot f \cdot w_I \cdot S}$$

$$B_m = 1.408 \text{ T}$$

Интерполяция ОКН и амплитуда напряжённости магнитного поля в сердечнике, соответствующая B_m :

$$H_m := \text{linterp}(B, H, B_m)$$

$$H_m = 1.246 \times 10^3 \frac{A}{m}$$

Поправочный коэффициент:

$$\xi \left(\frac{B_m}{T} \right) = 1.347$$

$$\xi := 1.347$$

Определение намагничивающей составляющей тока катушки из уравнения по второму закону Кирхгофа для магнитных цепей ($H_m \cdot l + H_{vm} \cdot l_v = I_{\mu m} \cdot w_I$):

$$I_{\mu} := \frac{H_m \cdot \frac{l}{\xi} + \frac{B_m}{\mu_0} \cdot l_v}{\sqrt{2} \cdot w_I}$$

$$I_{\mu} = 24.459 \text{ A}$$

Интерполируем зависимость удельных потерь мощности в стали от индукции:

$$P_0(b) := \text{linterp}(B1, P_0', b)$$

Масса сердечника: $G := \rho \cdot S \cdot l \quad G = 50.468 \text{ kg}$

Определение потерь в стали:

$$P_c := P_0(B_m) \cdot \left(\frac{B_m}{T}\right)^2 \cdot \left(\frac{f}{50 \cdot \text{Hz}}\right)^{1.3} \cdot G \quad P_c = 2.34 \times 10^3 \text{ W}$$

Определение активной составляющей тока, его полного значения и угла потерь:

$$I_a := \frac{P_c}{U'} \quad I_a = 11.313 \text{ A} \quad I := \sqrt{I_a^2 + I_\mu^2} \quad I = 26.962 \text{ A}$$

$$\alpha := \text{atan}\left(\frac{I_a}{I_\mu}\right) \quad \frac{\alpha}{\text{deg}} = 24.809$$

Проверка правильности выбора $U' = 206.8 \text{ V}$:

$$I_{\text{ww}} := I \cdot e^{-j \cdot \left(\frac{\pi}{2} - \alpha\right)}$$

$$I = (11.313 - 24.473i) \text{ A}$$

$$|I \cdot (R + j \cdot X_s) + U'| = 222.475 \text{ V} \quad \frac{U_1 - |I \cdot (R + j \cdot X_s) + U'|}{U_1} = -1.125 \%$$

Расхождение между заданным напряжением U_1 и вычисленным менее 5%, следовательно, U' выбрано правильно.

Напряжение на вторичной обмотке трансформатора

$$U_2 := \frac{U' \cdot w_2}{w_1} \quad U_2 = 413.6 \text{ V}$$

Параметры последовательной схемы замещения:

$$r_0 := \frac{P_c}{(|I|)^2} \quad r_0 = 3.218 \ \Omega \quad z_0 := \left|\frac{U'}{I}\right| \quad z_0 = 7.67 \ \Omega$$

$$x_0 := \sqrt{z_0^2 - r_0^2} \quad x_0 = 6.962 \ \Omega$$

Параметры смешанной схемы замещения:

$$g_0 := \frac{r_0}{z_0^2} \quad g_0 = 0.055 \ \frac{\text{I}}{\Omega} \quad b_0 := \frac{x_0}{z_0^2} \quad b_0 = 0.118 \ \frac{\text{I}}{\Omega}$$

$$y_0 := \frac{1}{z_0} \quad y_0 = 0.13 \ \frac{\text{I}}{\Omega}$$

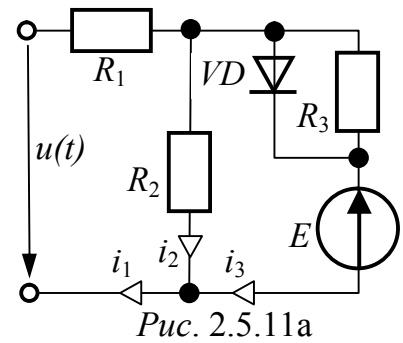
Эквивалентные индуктивность катушки и относительная магнитная проницаемость сердечника:

$$L_{\text{ww}} := \frac{X_s + x_0}{2 \cdot \pi \cdot f} \quad L = 7.821 \times 10^{-3} \text{ H} \quad \mu_r := \frac{B_m}{\mu_0 \cdot H_m} \quad \mu_r = 898.784$$

Задача 2.5.11. Для схемы рис. 2.5.11а, содержащей источник синусоидального напряжения $u(t) = U_m \sin(\omega t)$ ($U_m := 105$) и источник постоянной ЭДС $E := 21$, рассчитать и построить график входного тока и определить его действующее значение. Диод в схеме считать идеальным. Сопротивления резисторов:

$$r := 9 \quad R_1 := r \quad R_2 := 3 \cdot r \quad R_3 := 4 \cdot r$$

Решение



Предположим, что в интервале $\omega t_1 < \omega t < \omega t_2$ диод VD открыт, его сопротивление равно нулю, и он шунтирует резистор R_3 . Тогда амплитуды токов от действия u и токи от действия E в соответствии с методом наложения таковы:

$$I_{1m} := \frac{U_m}{R_1} \quad i_{1E} := \frac{-E}{R_1} \quad I_{2m} := 0 \quad i_{2E} := \frac{E}{R_2} \quad I_{3m} := \frac{U_m}{R_1}$$

$$i_{3E} := i_{1E} - i_{2E}$$

Мгновенные значения токов i_1 и i_3 :

$$i_{1i}(\omega t) := I_{1m} \cdot \sin(\omega t) + i_{1E} \quad i_{1i}(\omega t) \left| \begin{array}{l} \text{simplify} \\ \text{float}, 4 \end{array} \right. \rightarrow 11.67 \cdot \sin(\omega t) - 2.333$$

$$i_{3i}(\omega t) := I_{3m} \cdot \sin(\omega t) + i_{3E} \quad i_{3i}(\omega t) \left| \begin{array}{l} \text{simplify} \\ \text{float}, 4 \end{array} \right. \rightarrow 11.67 \cdot \sin(\omega t) - 3.111$$

В моменты времени, когда $\omega t = \omega t_1$ и $\omega t = \omega t_2$ ток диода i_3 становится равным нулю (он не может быть отрицательным). Исходя из этого, определяем ωt_1 :

$$\omega t_1 := \text{asin}\left(\frac{-i_{3E}}{I_{3m}}\right) \quad \omega t_1 = 0.27 \quad \frac{\omega t_1}{\text{deg}} = 15.466$$

Вследствие периодичности

$$\omega t_2 := \pi - \omega t_1 \quad \frac{\omega t_2}{\text{deg}} = 164.534$$

В интервале $\omega t_2 < \omega t < 2\pi + \omega t_1$ диод VD закрыт, его сопротивление равно бесконечности, и резистор R_3 расшунтирован. Тогда амплитуды токов от действия u и токи от действия E в соответствии с методом наложения таковы:

$$I_{1mz} := \frac{U_m}{R_1 + R_2 \cdot \frac{R_2}{R_2 + R_3}} \quad i_{1Ez} := \frac{-E \cdot \frac{R_2}{R_1 + R_2}}{R_3 + R_1 \cdot \frac{R_2}{R_1 + R_2}}$$

Мгновенное значение тока i_1 $i_{1z}(\omega t) := I_{1mz} \cdot \sin(\omega t) + i_{1Ez}$

$$i_{1z}(\omega t) \left| \begin{array}{l} \text{simplify} \\ \text{float}, 4 \end{array} \right. \rightarrow 4.298 \cdot \sin(\omega t) - .3684$$

Действующее значение тока i_1

$$I_1 := \sqrt{\frac{\int_{\omega t_1}^{\omega t_2} (I_{1m} \cdot \sin(\omega t) + i_{1E})^2 d\omega t + \int_{\omega t_2}^{2 \cdot \pi + \omega t_1} (I_{1mz} \cdot \sin(\omega t) + i_{1Ez})^2 d\omega t}{2 \cdot \pi}}$$

$$I_1 = 5.001$$

Построение графика тока i_1 (рис. 2.5.116):

$$\omega t := \omega t_1, \omega t_1 + \pi \cdot 0.02 .. 2 \cdot \pi + \omega t_1 \quad i_1(\omega t) := \text{if}(\omega t < \omega t_2, i_{1i}(\omega t), i_{1z}(\omega t))$$

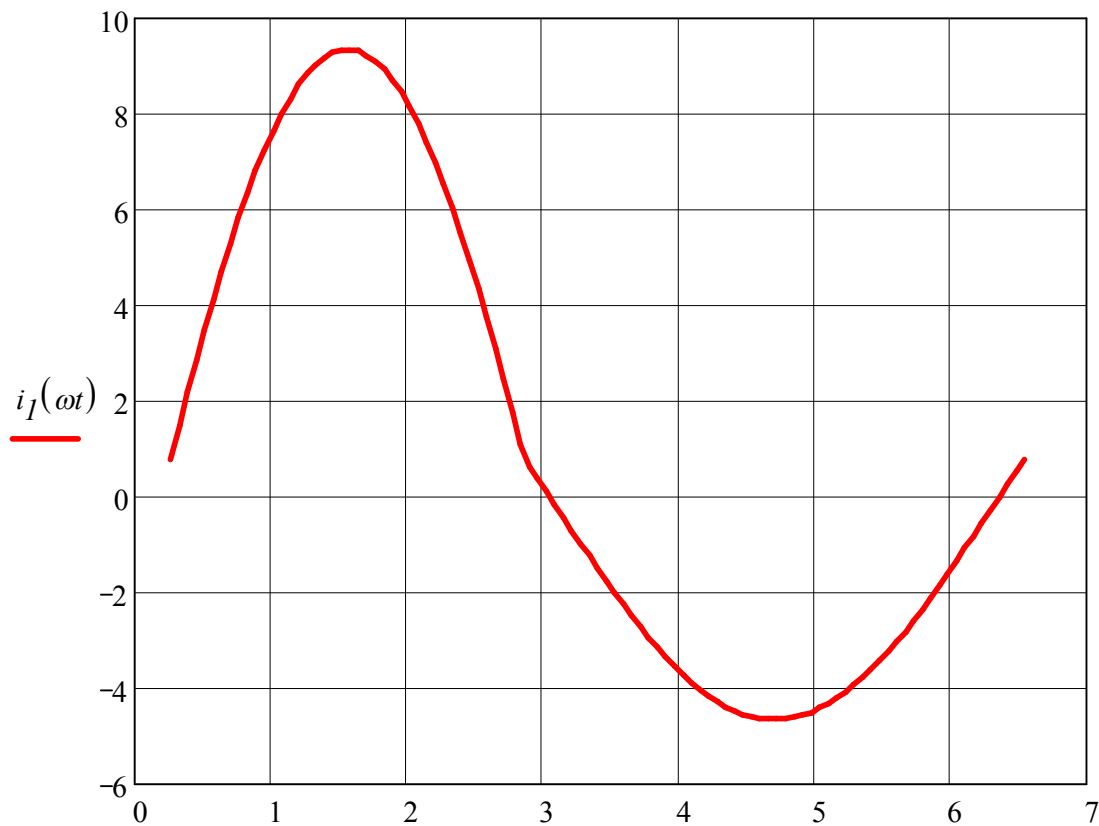


Рис. 2.5.116 ωt

Задача 2.5.12. На вход однополупериодного выпрямителя, работающего на R - L нагрузку (рис. 2.5.12а), подано синусоидальное напряжение величиной $U := 100\text{ В}$, $\omega := 100\pi\text{ рад/с}$. Рассчитать напряжение на сопротивлении R нагрузки и построить его график для следующих значений постоянной времени цепи: 0 ; $0,0025\text{ с}$; $0,01\text{ с}$; $0,05\text{ с}$. Повторить расчёт для однофазного мостового выпрямителя (рис. 2.5.12б) и следующих значениях постоянной времени цепи: 0 ; $0,001\text{ с}$; $0,0025\text{ с}$; $0,005\text{ с}$. Повторить расчёт для однофазного мостового выпрямителя, если вместо индуктивности параллельно R включена емкость C (рис. 2.5.12в).

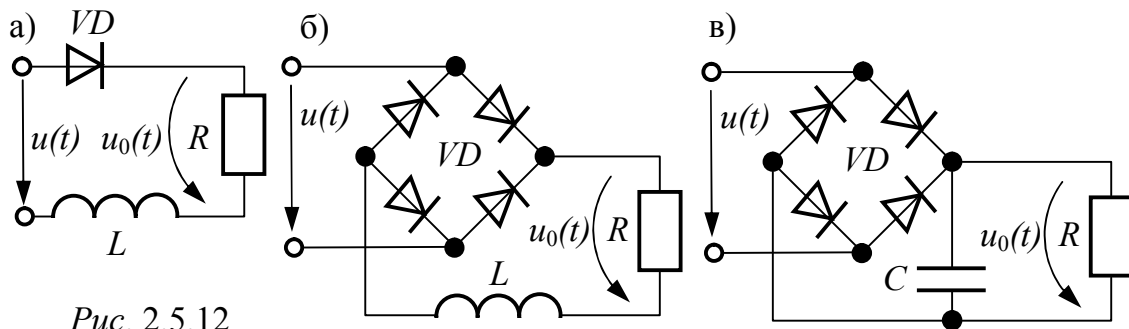


Рис. 2.5.12

Решение

Однофазный однополупериодный выпрямитель, работающий на R - L нагрузку (рис. 2.5.12а).

$$U_m := \sqrt{2} \cdot U \quad u(\omega t) := U_m \cdot \sin(\omega t)$$

При любом значении индуктивности в нагрузке имеется бестоковая пауза. Поэтому выполняем расчет переходного процесса классическим методом при нулевом независимом начальном условии при включении цепи R - L на синусоидальное напряжение.

$$\varphi(\tau) := \text{atan}(\omega \cdot \tau) \quad A(\tau) := \frac{U_m \cdot \sin(\phi(\tau))}{\sqrt{1 + (\omega \cdot \tau)^2}}$$

$$u_{0I}(\omega t, \tau) := \frac{U_m}{\sqrt{1 + (\omega \cdot \tau)^2}} \cdot \sin(\omega t - \phi(\tau)) + A(\tau) \cdot \exp\left(\frac{-\omega t}{\omega \cdot \tau}\right)$$

Искомое напряжение на сопротивлении R нагрузки

$$u_0(\omega t, \tau) := \begin{cases} u_{0I}(\omega t, \tau) & \text{if } u_{0I}(\omega t, \tau) \geq 0 \\ 0 & \text{otherwise} \end{cases}$$

Графики напряжения при разных значениях постоянной времени цепи (разных значениях индуктивности) представлены на рис. 2.5.12г.

Среднее значение выпрямленного напряжения

$$U_0(\tau) := \frac{1}{2 \cdot \pi} \cdot \int_0^{2\pi} u_0(\omega t, \tau) d\omega t$$

График зависимости среднего значения напряжения на сопротивлении R нагрузки от постоянной времени цепи приведен на рис. 2.5.12д.

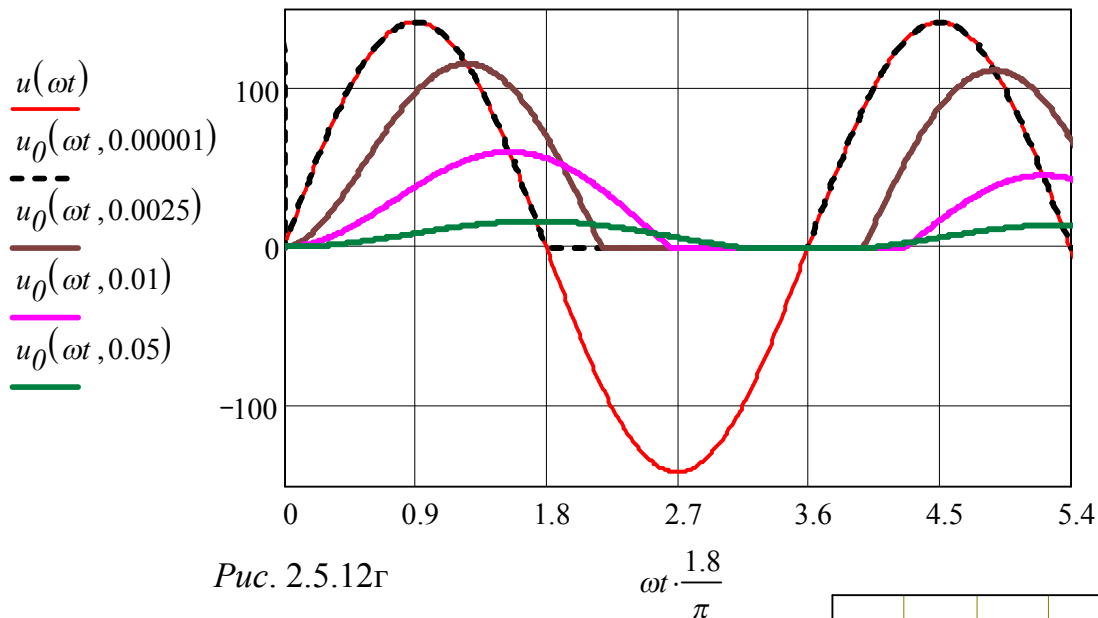


Рис. 2.5.12г

Однофазный мостовой выпрямитель, работающий на R - L нагрузку (рис. 2.5.12б).

При любом значении индуктивности в нагрузке отсутствует бестоковая пауза. Поэтому выполняем расчет переходного процесса классическим методом при включении цепи R - L на синусоидальное напряжение при ненулевом независимом начальном условии с учётом того, что каждые полпериода наблюдается квазиустановившийся режим, то есть расчёт выполняем лишь за полпериода.

Напряжение на нагрузке состоит из принужденной и свободной составляющих. Принужденная составляющая

$$u_{2np} = i_{np} \cdot R = \frac{U_m \cdot R}{\sqrt{R^2 + (\omega L)^2}} \sin(\omega t - \varphi) = \frac{U_m}{\sqrt{1 + (\omega \tau_1)^2}} \sin(\omega t - \varphi),$$

где
$$\varphi = a \tan \frac{\omega L}{R} = a \tan(\omega \tau).$$

Свободная составляющая
$$u_{2св} = A \cdot e^{-\omega t / \omega \tau_1}.$$

Постоянную интегрирования A определяем, исходя из условия периодичности, а именно $u_2(0) = u_2(\pi)$. В результате получаем

$$A(\tau) := \frac{2 \cdot U_m \cdot \sin(\phi(\tau))}{\sqrt{1 + (\omega \cdot \tau)^2} \cdot \left(1 - e^{\frac{-\pi}{\omega \cdot \tau}}\right)}$$

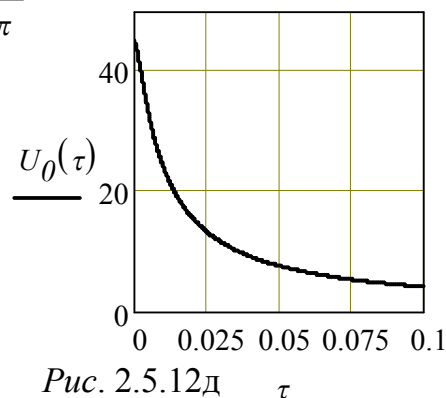


Рис. 2.5.12д

Напряжение на нагрузке при $0 < \omega\tau < \pi$

$$u_0(\omega t, \tau) := \frac{U_m}{\sqrt{1 + (\omega \cdot \tau)^2}} \cdot \sin(\omega t - \phi(\tau)) + A(\tau) \cdot \exp\left(\frac{-\omega t}{\omega \cdot \tau}\right)$$

Графики напряжения при разных значениях постоянной времени цепи (разных значениях индуктивности) представлены на рис. 2.5.12е.

$$\omega t := 0, 0.01\pi \dots \pi$$

Среднее и действующее значения выпрямленного напряжения

$$U_0(\tau) := \frac{1}{\pi} \cdot \int_0^\pi u_0(\omega t, \tau) d\omega t$$

$$U(\tau) := \sqrt{\frac{1}{\pi} \cdot \int_0^\pi u_0(\omega t, \tau)^2 d\omega t}$$

Графики зависимости среднего и действующего значений напряжения на сопротивлении R нагрузки от постоянной времени цепи приведены на рис. 2.5.12ж.

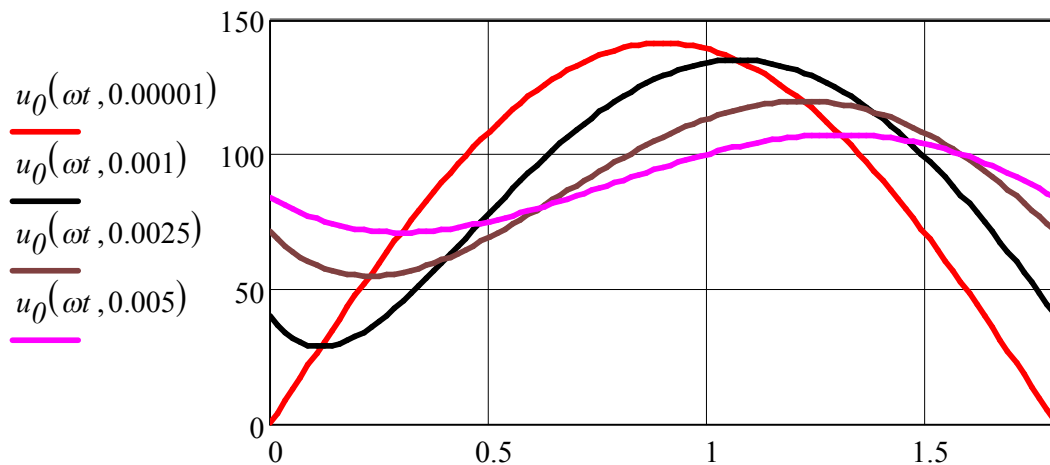


Рис. 2.5.12е

Как видно из рис. 2.5.12е, среднее значение выпрямленного напряжения на нагрузке не зависит от постоянной времени цепи (величины индуктивности), а действующее значение напряжения снижается с ростом τ , что свидетельствует о том, что пульсации переменного составляющей выпрямленного напряжения уменьшаются.

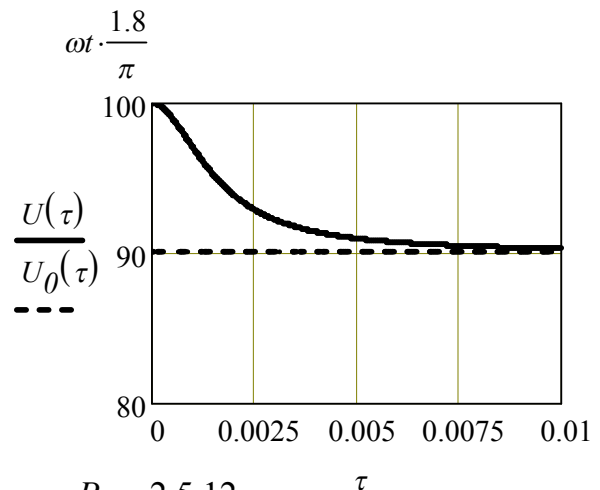


Рис. 2.5.12ж

Однофазный мостовой выпрямитель, работающий на R - C нагрузку (рис. 2.5.12в).

`ORIGIN := 1`

`q := 1..4`

`tau := (0.00001
0.01
0.025
0.05)`

При $\omega t_0 \leq \omega t \leq \omega t_1$ диоды моста открыты, и напряжение на нагрузке равно напряжению источника питания. Токи конденсатора и резистивной нагрузки следующие:

$$i_C = C \frac{du}{dt} = C \frac{d(U_m \sin(\omega t))}{dt} = U_m \cdot \omega C \cdot \cos(\omega t), \quad i_R = \frac{U_m}{R} \sin(\omega t).$$

При $\omega t = \omega t_1$ ток диодов становится равным нулю и они закрываются, то есть $i_R = -i_C$, откуда $\operatorname{tg}(\omega t_1) = -\omega CR = -\omega\tau$. Таким образом,

`omega_t1_q := pi - atan(omega * tau_q)`

`omega_t1^T / deg = (179.82 107.657 97.256 93.643)`

На интервале $\omega t_1 \leq \omega t \leq \omega t_2$ имеет место разряд емкости через R:

$$u_C(t) = U_m \cdot \sin(\omega t_1) \cdot e^{-\frac{t-t_1}{\tau}}.$$

Этот разряд продолжается до тех, пор пока напряжение на емкости $u_C(t_2)$ не сравняется с модулем напряжения питания $|U_m \cdot \sin(\omega t_2)|$. Исходя из этого условия, определяется ωt_2 :

`omega_t2' := 4`

`Given` $\sin(\omega t_{1_1}) \cdot \exp\left(\frac{-\omega t_{2'} + \omega t_{1_1}}{\omega \cdot \tau_1}\right) = -\sin(\omega t_{2'})$

`omega_t2'_1 := Find(omega_t2')`

`Given` $\sin(\omega t_{1_2}) \cdot \exp\left(\frac{-\omega t_{2'} + \omega t_{1_2}}{\omega \cdot \tau_2}\right) = -\sin(\omega t_{2'})$

`omega_t2'_2 := Find(omega_t2')`

`Given` $\sin(\omega t_{1_3}) \cdot \exp\left(\frac{-\omega t_{2'} + \omega t_{1_3}}{\omega \cdot \tau_3}\right) = -\sin(\omega t_{2'})$

`omega_t2'_3 := Find(omega_t2')`

`Given` $\sin(\omega t_{1_4}) \cdot \exp\left(\frac{-\omega t_{2'} + \omega t_{1_4}}{\omega \cdot \tau_4}\right) = -\sin(\omega t_{2'})$

`omega_t2'_4 := Find(omega_t2')`

`omega_t2'^T = (3.142 3.704 3.978 4.157)`

Напряжение на нагрузке $u_0(\omega t)$ и построение графиков (рис. 5.2.12з):

$$\begin{aligned}
 u_{01}(\omega t) &:= \begin{cases} Um \cdot \sin(\omega t_{I1}) \cdot \exp\left(\frac{-\omega t + \omega t_{I1}}{\omega \cdot \tau_1}\right) & \text{if } \omega t_{I1} \leq \omega t \leq \omega t_{21} \\ |Um \cdot \sin(\omega t)| & \text{otherwise} \end{cases} \\
 u_{02}(\omega t) &:= \begin{cases} Um \cdot \sin(\omega t_{I2}) \cdot \exp\left(\frac{-\omega t + \omega t_{I2}}{\omega \cdot \tau_2}\right) & \text{if } \omega t_{I2} \leq \omega t \leq \omega t_{22} \\ |Um \cdot \sin(\omega t)| & \text{otherwise} \end{cases} \\
 u_{03}(\omega t) &:= \begin{cases} Um \cdot \sin(\omega t_{I3}) \cdot \exp\left(\frac{-\omega t + \omega t_{I3}}{\omega \cdot \tau_3}\right) & \text{if } \omega t_{I3} \leq \omega t \leq \omega t_{23} \\ |Um \cdot \sin(\omega t)| & \text{otherwise} \end{cases} \\
 u_{04}(\omega t) &:= \begin{cases} Um \cdot \sin(\omega t_{I4}) \cdot \exp\left(\frac{-\omega t + \omega t_{I4}}{\omega \cdot \tau_4}\right) & \text{if } \omega t_{I4} \leq \omega t \leq \omega t_{24} \\ |Um \cdot \sin(\omega t)| & \text{otherwise} \end{cases}
 \end{aligned}$$

$\omega t := \omega t_{24} - \pi, \omega t_{24} - \pi + 0.001 \cdot \omega t_{24} .. 250 \text{deg}$

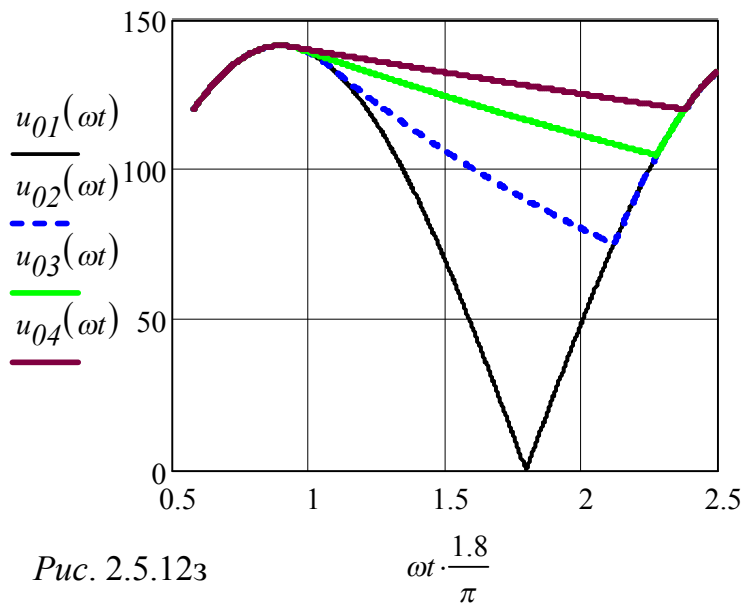


Рис. 2.5.12з

Величина выпрямленного напряжения

$$U_{01} := \frac{\int_{\omega t_{21} - \pi}^{\omega t_{21}} u_{01}(\omega t) d\omega t}{\pi}$$

$$U_{02} := \frac{\int_{\omega t_{22} - \pi}^{\omega t_{22}} u_{02}(\omega t) d\omega t}{\pi}$$

$$U_{03} := \frac{\int_{\omega t_{23} - \pi}^{\omega t_{23}} u_{03}(\omega t) d\omega t}{\pi}$$

$$U_{04} := \frac{\int_{\omega t_{24} - \pi}^{\omega t_{24}} u_{04}(\omega t) d\omega t}{\pi}$$

$$U_0^T = (90.032 \quad 111.114 \quad 124.239 \quad 131.293)$$

График зависимости среднего значения напряжения на нагрузке от постоянной времени цепи приведен на рис. 2.5.12и. Как видно из графика рис. 2.5.12и, с увеличением ёмкости среднее значение выпрямленного напряжения растёт, но оно не может превысить амплитуду напряжения источника U_m .

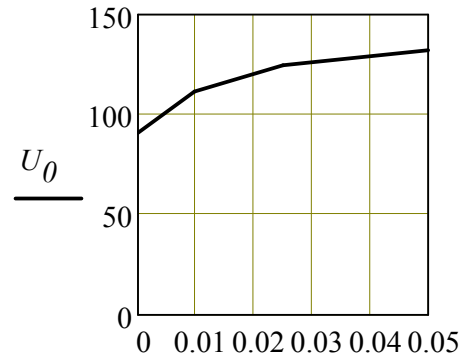


Рис. 2.5.12и τ

Задача 2.5.13. В схеме рис. 2.5.13а рассчитать ток i переходного процесса в катушке со сталью, построить его график, если в цепи действует источник постоянного тока (A) $J := 10$. Даны параметры сердечника (сталь 1512): длина средней магнитной линии (см) $l_w := 50$, сечение (m^2) $S := 10^{-2}$, а число витков катушки $w := 490$. Поток рассеяния и потерями в стали пренебречь. Известна также величина $r := 1$.

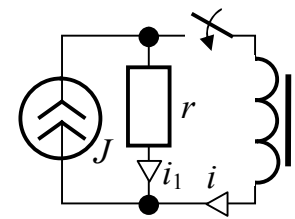


Рис. 2.5.13а

Решение

$$ORIGIN := 1$$

Кривая намагничивания стали 1512:

$$BH1 := \begin{pmatrix} 0 & 0.1 & 0.2 & 0.3 & 0.4 & 0.5 & 0.6 & 0.7 & 0.8 & 0.9 & 1 & 1.1 \\ 0 & 0.13 & 0.25 & 0.35 & 0.5 & 0.65 & 0.8 & 0.95 & 1.15 & 1.5 & 2.0 & 3.0 \end{pmatrix}$$

$$BH2 := \begin{pmatrix} 1.15 & 1.2 & 1.25 & 1.3 & 1.35 & 1.4 & 1.45 & 1.5 & 1.55 & 1.6 & 1.7 & 1.76 \\ 3.7 & 4.65 & 6 & 7.2 & 9.2 & 12 & 15 & 23 & 33 & 49 & 90 & 120 \end{pmatrix}$$

$$BH := \text{augment}(BH1, BH2) \quad B_i := (BH^T)^{\langle 1 \rangle} \quad H_i := (BH^T)^{\langle 2 \rangle}$$

Сплайн-аппроксимация ОКН:

$$vHB := \text{lspline}(H_i, B_i) \quad fB(x) := \text{interp}(vHB, H_i, B_i, x)$$

$$vBH := \text{lspline}(B_i, H_i) \quad fH(x) := \text{interp}(vBH, B_i, H_i, x) \quad B(H) := fB(H)$$

Проверка сплайн-аппроксимации кривой намагничивания (рис. 2.5.13б):

$$H := 0, 2.. 120$$

При указанных допущениях переходный процесс описывается уравнениями

$$J = i + i_1; \quad \frac{d\Psi}{dt} - i_1 r = 0 \quad \text{или} \quad \frac{d\Psi}{dt} = (J - i)r, \quad \text{откуда} \quad dt = \frac{d\Psi}{(J - i)r} \quad (*)$$

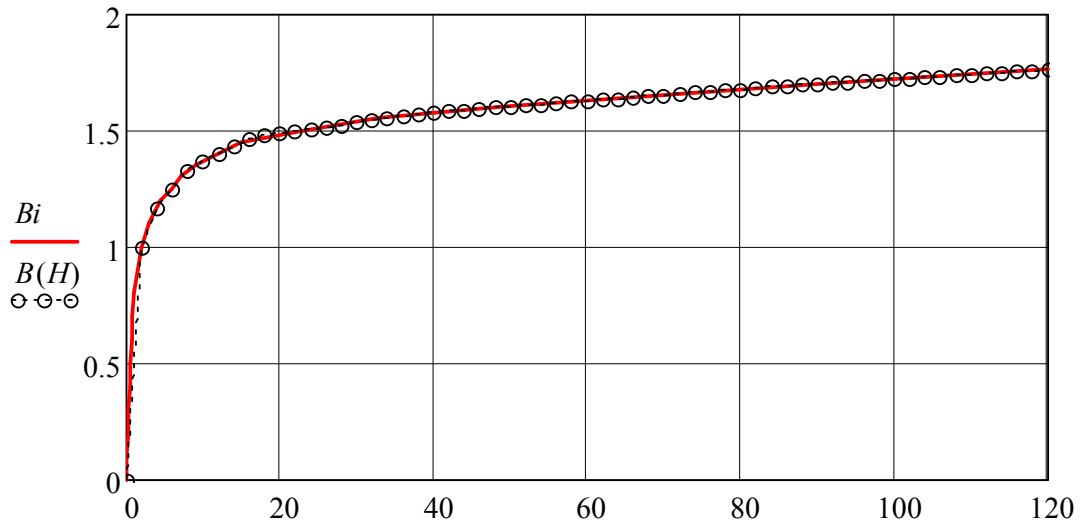


Рис. 2.5.13б

H_i, H

В установившемся режиме $\frac{d\Psi}{dt} = 0$, поэтому ток $I_u := J$, а потокосцепление Ψ_u , соответствующее току I_u , находим, используя ОКН:

$$H_u := \frac{w \cdot I_u}{l} \quad H_u = 98 \quad B_u := fB(H_u) \quad B_u = 1.717 \quad \Psi_u = B_u \cdot S \cdot w$$

Расчет рассматриваемого переходного процесса произведем методом графического интегрирования.

На основании полученного выражения (*) для t , задаваясь разными значениями B , которые не превосходят B_u , определяем соответствующие значения t и Ψ и получаем зависимость $\Psi(t)$. Воспользовавшись вебер-амперной характеристикой катушки, получаем зависимость $i(t)$.

Максимальное во время ПП значение индукции – $B_m := 0.995 \cdot B_u$

Количество точек интегрирования – $m := 200$

Приращения индукции и потокосцепления на шаге интегрирования:

$$dB := \frac{B_m}{m} \quad d\Psi := dB \cdot w \cdot S$$

Проверка подынтегральной зависимости (рис. 2.5.13в):

$$i := 1 .. m \quad \Psi_i := i \cdot dB \cdot w \cdot S \quad I_i := \frac{l \cdot fH(i \cdot dB)}{w}$$

$$\text{Подынтегральная функция} - U I_i := \frac{1}{(J - I_i) \cdot r}$$

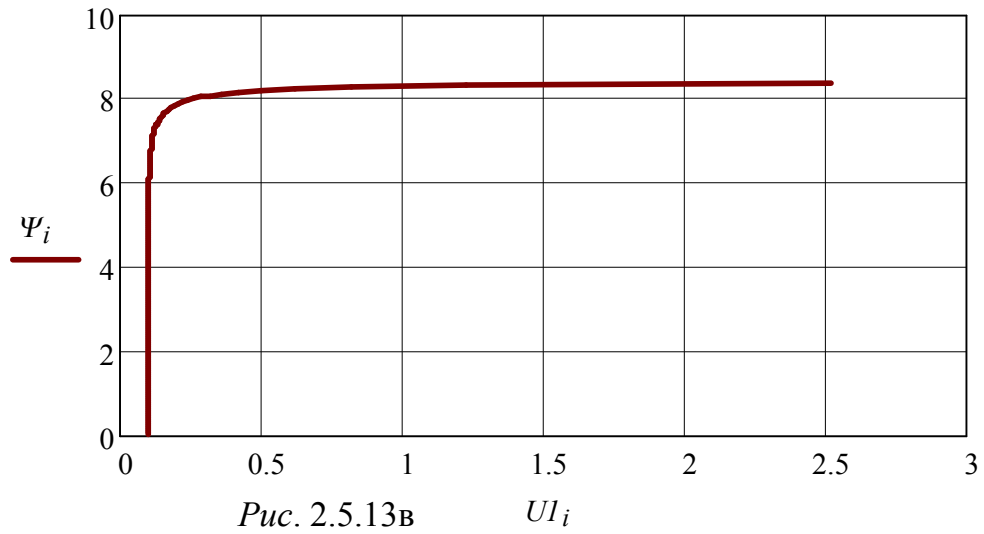


Рис. 2.5.13в UI_i

Определение зависимостей $\Psi(t)$ и $i(t)$ и построение их графиков (рис. 2.5.13г):

```

k := 1..m   tk := k*dPsi   s_k := cspline(t,UI)   g := 1,2..m
T(g) := ∫₀ᵍ g·dPsi   interp(s,t,UI,x) dx   ti := T(i)

```

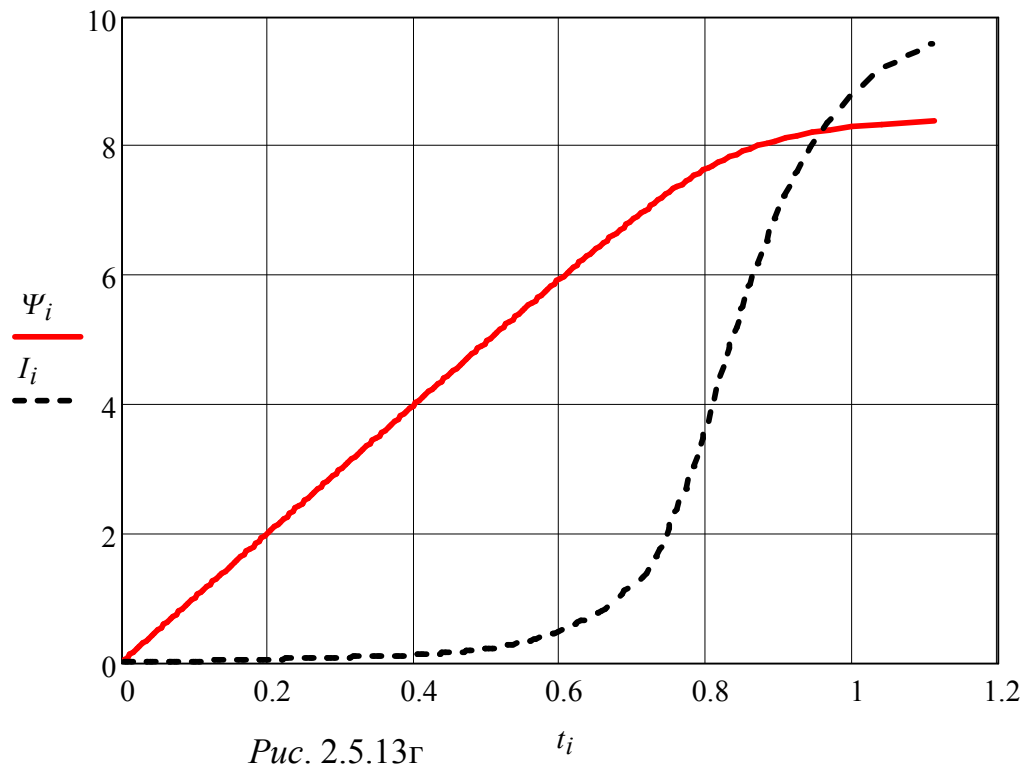


Рис. 2.5.13г t_i

Задача 2.5.14. Катушка, которая имеет $w := 400$ витков, намотанных на сердечнике из стали 1512, включается на напряжение $u = Um \cdot \sin(\omega \cdot t)$: $Um := 220 B$, $\omega := 100\pi$. Длина средней магнитной линии (m) $l := 0.5$, сечение сердечника (m^2) $S := 2 \cdot 10^{-3}$. Активное сопротивление провода обмотки (Om) $R := 20$. Пренебрегая потерями в стали и потоком рассеяния, рассчитать потокосцепление и ток переходного процесса, построить их графики; определить степень превышения максимальным током переходного процесса (ударным током) амплитуды тока установившегося режима.

Решение

$ORIGIN := 1$

Кривая намагничивания сердечника:

$BT1 := (0 \ .1 \ .2 \ .3 \ .4 \ .5 \ .6 \ .7 \ .8 \ .9 \ 1 \ 1.1 \ 1.15)$

$BT2 := (1.2 \ 1.25 \ 1.3 \ 1.35 \ 1.4 \ 1.45 \ 1.5 \ 1.55 \ 1.6 \ 1.7 \ 1.76)$

$HT1 := (0 \ 18 \ 25 \ 35 \ 50 \ 65 \ 80 \ 95 \ 115 \ 150 \ 200 \ 300 \ 370)$

$HT2 := (465 \ 600 \ 740 \ 900 \ 1200 \ 1500 \ 2200 \ 3300 \ 4900 \ 9000 \ 12000)$

$BT := augment(BT1, BT2)$ $HT := augment(HT1, HT2)$

$B := BT^T$

$H := HT^T$

Определение зависимости потокосцепления Ψ от тока I и ее аппроксимация:

$\Psi := B \cdot S \cdot w$

$I := \frac{H \cdot l}{w}$

$m := length(B)$

$i := 1, 2.. m$

$F(x) := \begin{pmatrix} \sinh(x) \\ x^1 \\ x^5 \\ x^9 \end{pmatrix}$

$K := linfit(\Psi, I, F)$

$K = \begin{pmatrix} 7.961 \\ -7.928 \\ -1.789 \\ 0.969 \end{pmatrix}$

$Ia(\Psi_a) := F(\Psi_a) \cdot K$

Проверка аппроксимации (рис. 2.5.14а):

$\Psi_a := 0, 0.01 \cdot \Psi_m .. (1.2 \Psi)_m$

Выполняем решение дифференциального уравнения цепи

$$\frac{d\Psi}{dt} = Um \cdot \sin(\omega \cdot t) - R \cdot i$$

(определение потокосцепления) методом Рунге-Кутты.

$p := 0$ $Pr\Psi(t, p) := Um \cdot \sin(\omega \cdot t) - R \cdot (K_1 \cdot \sinh(p) + K_2 \cdot p + K_3 \cdot p^5 + K_4 \cdot p^9)$

$\Psi_a := Rkadapt(p, 0, 0.2, 10000, Pr\Psi)$

$n := 1.. 5000$

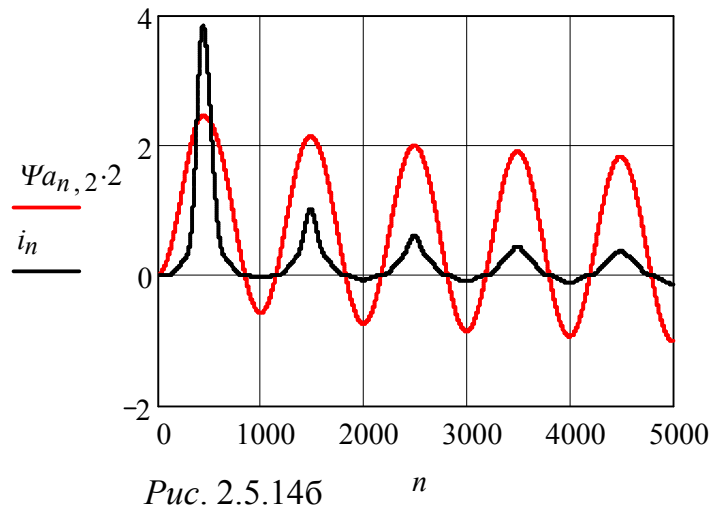
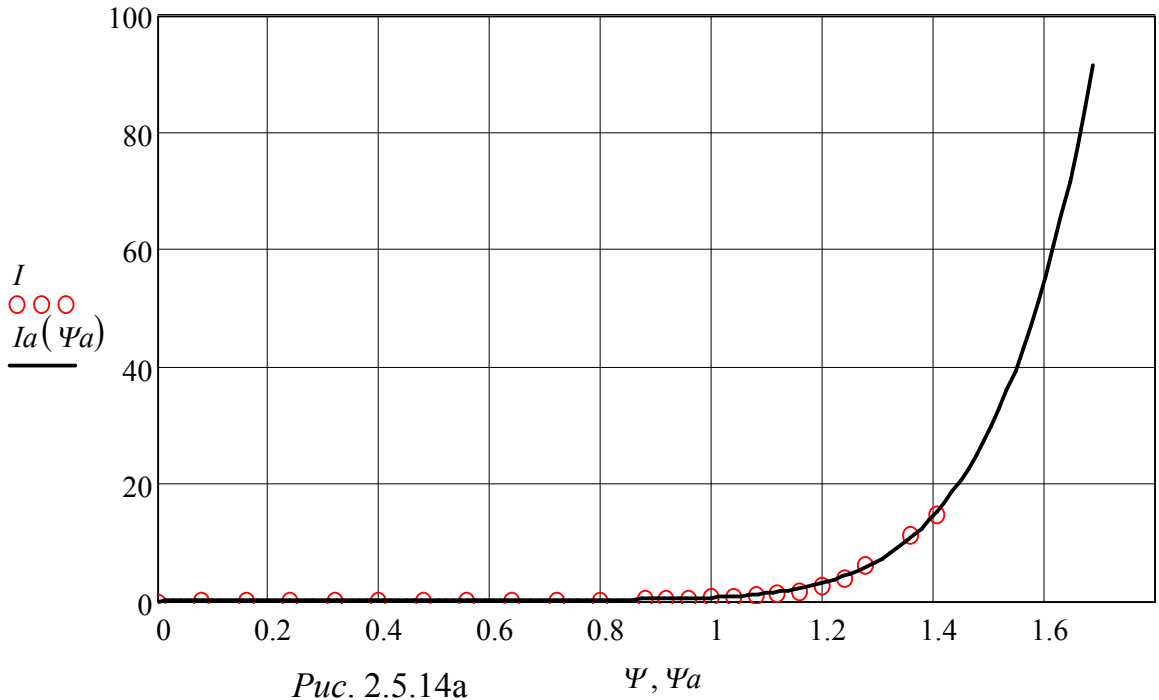
Интерполяция зависимости $\Psi(I)$:

$v\Psi := pspline(I, \Psi)$ $fI(x) := interp(v\Psi, \Psi, I, x)$

Определение тока (рис. 2.5.14б): $i_n := Ia(\Psi_{a_n}, 2)$

Определение ориентировочных значений амплитуд потокоцепления и тока в установившемся режиме:

$$\Psi_u := \frac{U_m}{\omega} \quad \Psi_u = 0.7 \quad I_u := fI(\Psi_u) \quad I_u = 0.189 \quad B_u := \frac{\Psi_u}{w \cdot S} \quad B_u = 0.875$$



Кратность ударного тока – $\frac{\max(i)}{I_u} = 20.314$

2.6. Теория поля

Задача 2.6.1. Между проводами двухпроводной линии электропередачи (рис. 2.6.1а) действует напряжение $U := 220 \cdot 10^3 \text{ В}$. Построить график зависимости от координаты x напряжённости поля на оси, соединяющей провода. Определить максимальную напряжённость поля, если $d := 3 \text{ м}$, $r_0 := 0.01 \text{ м}$. Смещением электрических и геометрических осей пренебречь.

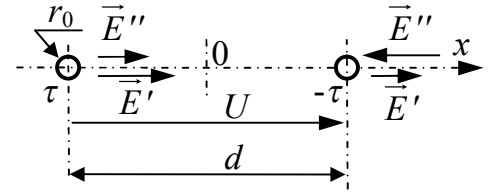


Рис. 2.6.1а

Решение

$$\varepsilon_0 := 8.86 \cdot 10^{-12}$$

Ёмкость двухпроводной линии электропередачи равна (Φ):

$$C_0 := \frac{\pi \cdot \varepsilon_0}{\ln\left(\frac{d - r_0}{r_0}\right)}$$

$$C_0 = 4.883 \times 10^{-12}$$

Заряд линии на единицу длины (Кл/м)

$$\tau := C_0 \cdot U$$

$$\tau = 1.074 \times 10^{-6}$$

Напряжённость электростатического поля, создаваемого левым и правым проводами линии отдельно на оси x :

$$E'(x) := \frac{\tau}{2 \cdot \pi \cdot \varepsilon_0 \cdot |0.5 \cdot d + x|}$$

$$E''(x) := \frac{\tau}{2 \cdot \pi \cdot \varepsilon_0 \cdot |0.5 \cdot d - x|}$$

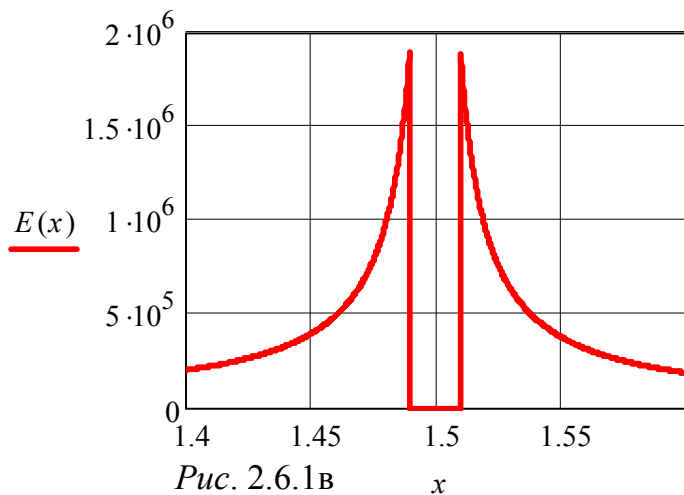
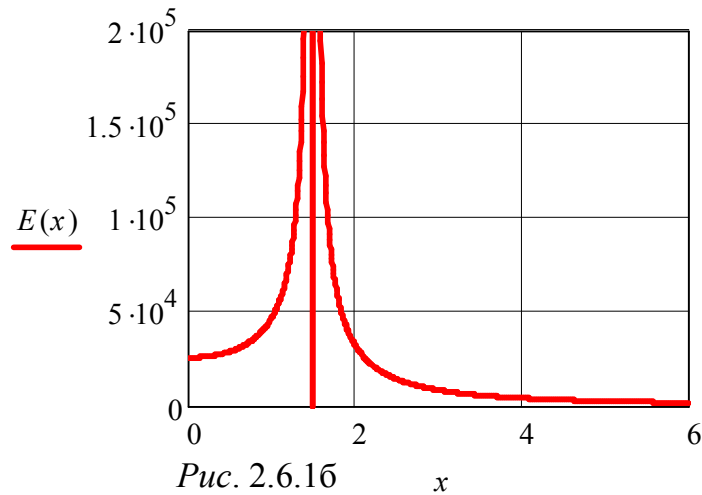
В пространстве между проводами, как видно из рис. 2.6.1а, напряжённости от действия отдельных проводов складываются, а снаружи – вычитаются, внутри проводов поле отсутствует. Таким образом,

$$E(x) := \begin{cases} (E'(x) + E''(x)) & \text{if } -0.5 \cdot d + r_0 < x < 0.5 \cdot d - r_0 \\ 0 & \text{if } -0.5 \cdot d - r_0 \leq x \leq -0.5d + r_0 \\ 0 & \text{if } 0.5 \cdot d - r_0 \leq x \leq 0.5d + r_0 \\ (|E'(x) - E''(x)|) & \text{otherwise} \end{cases}$$

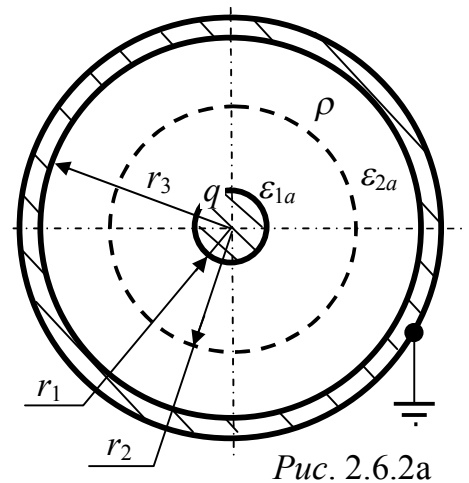
График зависимости модуля вектора напряжённости поля от координаты x представлен на рис. 2.6.1б. Ввиду симметричности графика, он представлен только для положительных значений координаты x . На рис. 2.6.1в представлена та же зависимость, но вблизи правого провода, где находится область высоких значений напряжённости.

Как видно из графика рис. 2.6.1в, максимальное значение напряжённости (В/м) наблюдается в точке с координатой $x = 0,5d - r_0$ (на поверхности провода):

$$E_{max} := E(0.5 \cdot d - r_0 - 10^{-4}) E_{max} = 1.917 \times 10^6$$



Задача 2.6.2. На рис. 2.6.2а изображено устройство, содержащее два цилиндрических коаксиальных электрода длиной $l_w := 1$, наружный из которых заземлен, а внутренний несет на себе заряд $q := 8 \cdot 10^{-8}$. Между ними расположены два слоя диэлектрика, абсолютные диэлектрические проницаемости которых $\epsilon_{1a} := 5.5 \cdot 8.86 \cdot 10^{-12}$ и $\epsilon_{2a} := 2 \cdot 8.86 \cdot 10^{-12}$, причём во втором из них равномерно распределён заряд с объёмной плотностью $\rho := 1.2 \cdot 10^{-8}$. Геометрические размеры устройства следующие: $r_1 := 0.02$, $r_2 := 2 \cdot r_1$, $r_3 := 4 \cdot r_1$.



Рассчитать и построить графики зависимости напряженности электростатического поля и потенциала от расстояния до оси устройства.

Решение

На основании теоремы Гаусса в интегральной форме напряженности поля в разных областях устройства будут следующими:

$$E(r) := \begin{cases} 0 & \text{if } r < r_1 \\ \frac{q}{2\pi \cdot \varepsilon_{1a} \cdot r \cdot l} & \text{if } r_1 \leq r \leq r_2 \\ \frac{q + \rho \cdot \pi \cdot (r^2 - r_2^2) \cdot l}{2 \cdot \pi \cdot \varepsilon_{2a} \cdot r \cdot l} & \text{if } r_2 \leq r \leq r_3 \\ 0 & \text{otherwise} \end{cases}$$

На основании соотношения между напряженностью и потенциалом

$$E = -\text{grad}\varphi = -\frac{\partial\varphi}{\partial r} \quad \text{или} \quad \varphi = -\int E \cdot dr$$

выражение последнего для разных областей будет

$$\varphi(r) = \begin{cases} C_0 & \text{if } r < r_1, \\ \frac{q}{2\pi \cdot \varepsilon_{1a} \cdot l} \cdot \ln\left(\frac{1}{r}\right) + C_1 & \text{if } r_1 \leq r \leq r_2, \\ \frac{q - \rho \cdot \pi \cdot l \cdot r_2^2}{2\pi \cdot \varepsilon_{2a} \cdot l} \cdot \ln\left(\frac{1}{r}\right) - \frac{\rho \cdot r^2}{4\pi \cdot \varepsilon_{2a}} + C_2 & \text{if } r_2 \leq r \leq r_3, \\ 0 & \text{otherwise.} \end{cases}$$

Постоянную интегрирования C_2 определим из условия, что при $r = r_3$ (оболочка устройства заземлена) $\varphi(r_3) = 0$:

$$C_2 := -\left(\frac{q - \rho \cdot \pi \cdot l \cdot r_2^2}{2 \cdot \pi \cdot \varepsilon_{2a} \cdot l} \cdot \ln\left(\frac{1}{r_3}\right) - \frac{\rho \cdot r_3^2}{4 \cdot \pi \cdot \varepsilon_{2a}} \right) \quad C_2 = -1.813 \times 10^3$$

Постоянные интегрирования C_1 и C_0 определим из условия непрерывности потенциала при $r = r_2$ и $r = r_1$:

$$C_1 := \frac{q - \rho \cdot \pi \cdot l \cdot r_2^2}{2 \cdot \pi \cdot \varepsilon_{2a} \cdot l} \cdot \ln\left(\frac{1}{r_2}\right) - \frac{\rho \cdot r_2^2}{4 \cdot \pi \cdot \varepsilon_{2a}} + C_2 - \frac{q}{2\pi \cdot \varepsilon_{1a} \cdot l} \cdot \ln\left(\frac{1}{r_2}\right) \quad C_1 = -343.111$$

$$C_0 := C_1 + \frac{q}{2\pi \cdot \varepsilon_{1a} \cdot l} \cdot \ln\left(\frac{1}{r_1}\right) \quad C_0 = 679.041$$

Таким образом,

$$\phi(r) := \begin{cases} C_0 & \text{if } r < r_1 \\ \frac{q}{2\pi \cdot \varepsilon_{1a} \cdot l} \cdot \ln\left(\frac{1}{r}\right) + C_1 & \text{if } r_1 \leq r \leq r_2 \\ \frac{q - \rho \cdot \pi \cdot l \cdot r_2^2}{2 \cdot \pi \cdot \varepsilon_{2a} \cdot l} \cdot \ln\left(\frac{1}{r}\right) - \frac{\rho \cdot r^2}{4 \cdot \pi \cdot \varepsilon_{2a}} + C_2 & \text{if } r_2 < r \leq r_3 \\ 0 & \text{otherwise} \end{cases}$$

Построение требуемых графиков выполнено на рис. 2.6.2б.

$$r := 0, 0.01 \cdot r_1 .. 4.5 \cdot r_1$$

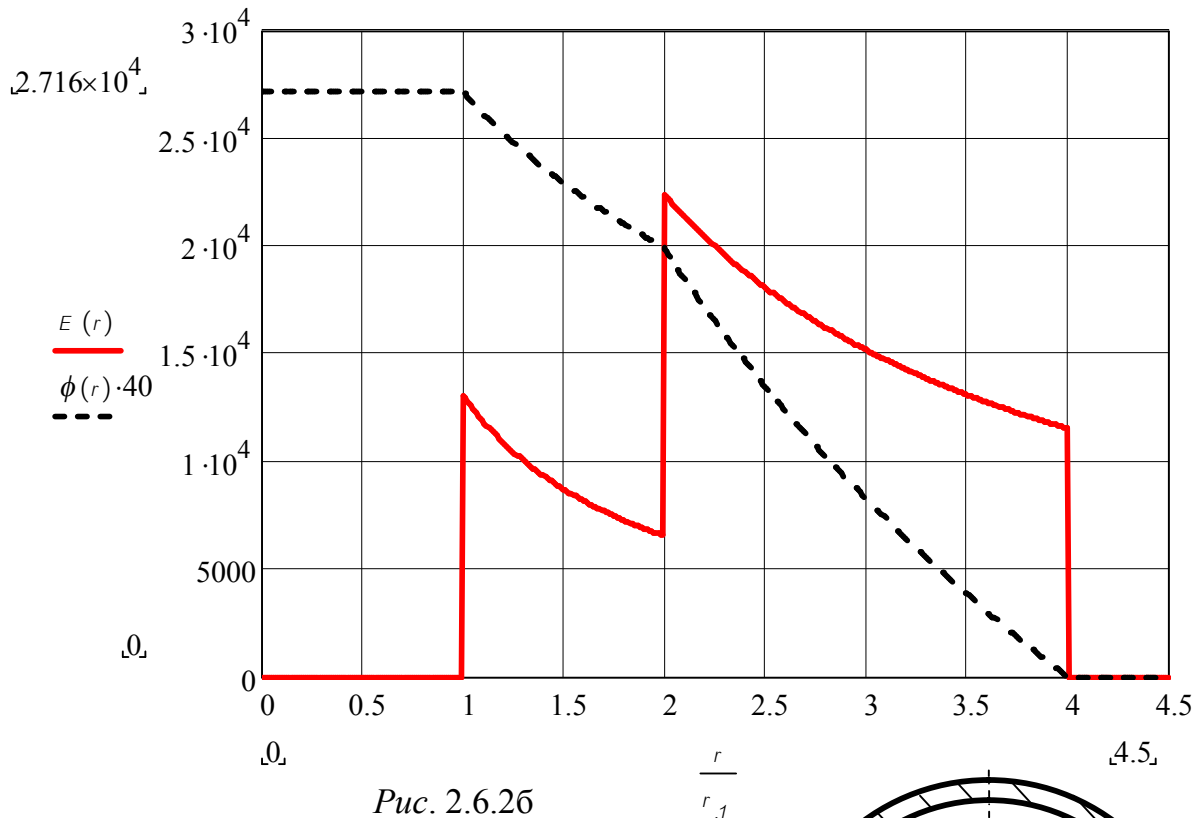
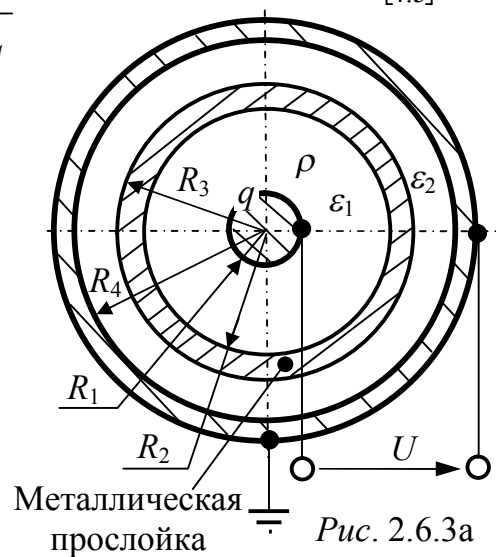


Рис. 2.6.2б

Задача 2.6.3. Два проводящих шара (рис. 2.6.3а) разделены двумя слоями диэлектрика с относительными диэлектрическими проницаемостями $\varepsilon_1 := 2$ и $\varepsilon_2 := 1$ с металлической прослойкой между ними. Радиусы зон (м): $R_1 := 0.01$, $R_2 := 0.03$, $R_3 := 0.04$ и $R_4 := 0.05$. Шары подключены к источнику постоянного



напряжения (B) $U := 1000$. Область первого диэлектрика заполнена свободным зарядом с равномерной объёмной плотностью ($Кл/м^3$) $\rho := 10^{-4}$.

Построить графики изменения напряженности электростатического поля и потенциала в зависимости от координат пространства, считая наружную оболочку заземлённой.

Задачу решить с помощью теоремы Гаусса в интегральной форме.

Решение

$$\underline{ORIGIN} := 0 \quad \underline{\varepsilon_0} := 8.86 \cdot 10^{-12}$$

Допустим, что внутренний шар несёт на себе заряд q . Тогда формулы для напряжённости поля и потенциала в двух слоях диэлектрика, полученные с помощью теоремы Гаусса, следующие:

в области $R_1 < R < R_2$

$$E_1 = \frac{q - \rho \frac{4}{3} \pi R_1^3}{4\pi \varepsilon_1 \varepsilon_0 R^2} + \frac{\rho R}{3\varepsilon_1 \varepsilon_0}; \quad \phi_1(q, R, A_1, A_2) := \frac{q - \rho \cdot \frac{4\pi \cdot R_1^3}{3}}{4\pi \cdot \varepsilon_1 \cdot \varepsilon_0 \cdot R} + \frac{-\rho \cdot R^2}{6 \cdot \varepsilon_1 \cdot \varepsilon_0} + A_1;$$

в области $R_3 < R < R_4$

$$E_2 = \frac{q + \rho \frac{4}{3} \pi (R_2^3 - R_1^3)}{4\pi \varepsilon_2 \varepsilon_0 R^2}; \quad \phi_2(q, R, A_1, A_2) := \frac{q + \rho \cdot \frac{4 \cdot \pi \cdot (R_2^3 - R_1^3)}{3}}{4 \cdot \pi \cdot \varepsilon_2 \cdot \varepsilon_0 \cdot R} + A_2.$$

Для нахождения неизвестных двух постоянных интегрирования и заряда составляем и решаем систему из трёх уравнений.

$$\underline{q} := 0 \quad \underline{A_1} := 0 \quad \underline{A_2} := 0$$

$$\underline{Given} \quad \phi_2(q, R_4, A_1, A_2) = 0 \quad \phi_1(q, R_1, A_1, A_2) = U \\ \phi_1(q, R_2, A_1, A_2) = \phi_2(q, R_3, A_1, A_2)$$

$$\underline{X} := \underline{Find}(q, A_1, A_2)$$

$$\underline{X} = \begin{pmatrix} -3.373 \times 10^{-10} \\ 1.434 \times 10^3 \\ -1.896 \times 10^3 \end{pmatrix} \quad \underline{q} := X_0 \quad \underline{A_1} := X_1 \quad \underline{A_2} := X_2$$

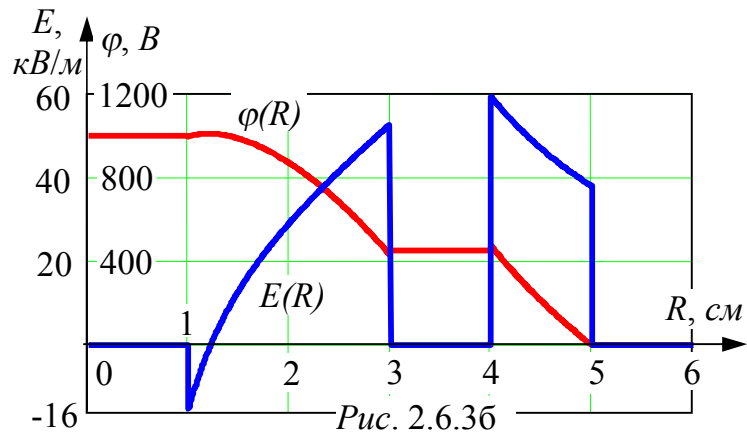
$$\underline{q} = -3.373 \times 10^{-10} \quad \underline{A_1} = 1.434 \times 10^3 \quad \underline{A_2} = -1.896 \times 10^3$$

Окончательные формулы потенциала и напряженности поля, на основании которых строим требуемые графики (рис. 2.6.3б):

$$E(R) := \begin{cases} \frac{q - \rho \cdot \frac{4}{3} \cdot \pi \cdot R_1^3}{4\pi \cdot \varepsilon_1 \cdot \varepsilon_0 \cdot R^2} + \frac{\rho \cdot R}{3 \cdot \varepsilon_1 \cdot \varepsilon_0} & \text{if } R_1 \leq R \leq R_2 \\ \frac{q + \rho \cdot \frac{4}{3} \cdot \pi \cdot (R_2^3 - R_1^3)}{4 \cdot \pi \cdot \varepsilon_2 \cdot \varepsilon_0 \cdot R^2} & \text{if } R_3 \leq R \leq R_4 \\ 0 & \text{otherwise} \end{cases}$$

$$\phi(R) := \begin{cases} U & \text{if } R < R_1 \\ \frac{q - \rho \cdot \frac{4}{3} \cdot \pi \cdot R_1^3}{4\pi \cdot \varepsilon_1 \cdot \varepsilon_0 \cdot R} + \frac{-\rho \cdot R^2}{6 \cdot \varepsilon_1 \cdot \varepsilon_0} + A_1 & \text{if } R_1 \leq R \leq R_2 \\ \left(\frac{q - \rho \cdot \frac{4}{3} \cdot \pi \cdot R_1^3}{4\pi \cdot \varepsilon_1 \cdot \varepsilon_0 \cdot R_2} + \frac{-\rho \cdot R_2^2}{6 \cdot \varepsilon_1 \cdot \varepsilon_0} + A_1 \right) & \text{if } R_2 \leq R \leq R_3 \\ \frac{q + \rho \cdot \frac{4}{3} \cdot \pi \cdot (R_2^3 - R_1^3)}{4 \cdot \pi \cdot \varepsilon_2 \cdot \varepsilon_0 \cdot R} + A_2 & \text{if } R_3 < R \leq R_4 \\ 0 & \text{otherwise} \end{cases}$$

$$R_{ww} := 0, 0.01 \cdot R_1 \dots 1.2 \cdot R_4$$



Задача 2.6.4. Рассчитать поле электрического диполя, сравнить ответы с приближёнными формулами, которые даёт теория.

$$q := 10^{-10} \quad l := 0.001 \quad \epsilon_0 := 8.86 \cdot 10^{-12}$$

Решение

Диполь, находящийся в вакууме (воздухе), изображён на рис. 2.6.4а. Примем следующие данные для расчёта: заряд диполя q (Кл), длина диполя l (м), диэлектрическая постоянная ϵ_0 (Ф/м).

Пусть в сферической системе координат r – расстояние от центра диполя до рассматриваемой точки a , θ – угол между осью диполя и направлением на точку a . Тогда расстояния r_1 и r_2 от положительного и отрицательного зарядов до точки a , соответственно, равны:

$$r_1(r, \theta) := \sqrt{(r \cdot \sin(\theta))^2 + (r \cdot \cos(\theta) - 0.5 \cdot l)^2}$$

$$r_2(r, \theta) := \sqrt{(r \cdot \sin(\theta))^2 + (r \cdot \cos(\theta) + 0.5 \cdot l)^2}$$

Потенциалы, созданные положительным и отрицательным зарядами в точке a :

$$\phi_1(r, \theta) := \frac{q}{4 \cdot \pi \cdot \epsilon_0 \cdot r_1(r, \theta)} \quad \phi_2(r, \theta) := \frac{-q}{4 \cdot \pi \cdot \epsilon_0 \cdot r_2(r, \theta)}$$

Суммарный потенциал в точке a в соответствии с принципом наложения:

$$\phi(r, \theta) := \phi_1(r, \theta) + \phi_2(r, \theta)$$

Например, его значение в точке с координатами $(0.1\text{м}; 0.2\text{рад})$ равно (В):

$$\phi(0.1, 0.2) = 0.088$$

Составляющие вектора напряжённости E по осям R и Θ найдём, дифференцируя потенциал по r и θ , соответственно следующие:

$$E_R(r, \theta) := -\frac{d}{dr} \phi(r, \theta) \quad E_\Theta(r, \theta) := \frac{1}{r} \cdot -\frac{d}{d\theta} \phi(r, \theta)$$

Полное значение напряжённости электрического поля в точке a (В/м):

$$E(r, \theta) := \sqrt{E_R(r, \theta)^2 + E_\Theta(r, \theta)^2} \quad E(0.002, 80\text{deg}) = 1.073 \times 10^5$$

Для наглядности построим график зависимости напряжённости электрического поля от расстояния до центра диполя для точек, лежащих на линии, перпендикулярной к оси диполя и проходящей через его центр (рис. 2.6.4б).

В учебнике [Бессонов] предлагаются приближённые формулы для расчёта напряжённости электрического поля в точках на расстояниях $r \gg l$:

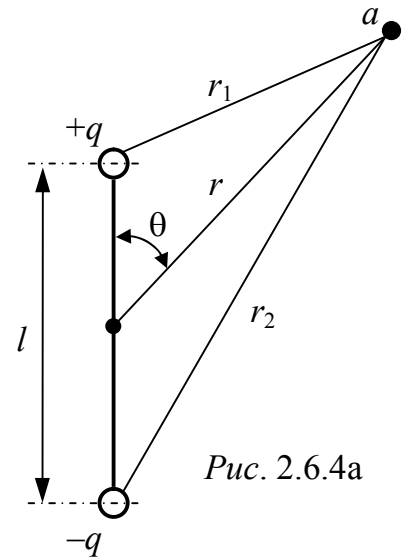


Рис. 2.6.4а

$$e_R(r, \theta) := q \cdot l \cdot \frac{\cos(\theta)}{2 \cdot \pi \cdot \epsilon_0 \cdot r^3}$$

$$e_\Theta(r, \theta) := q \cdot l \cdot \frac{\sin(\theta)}{4 \cdot \pi \cdot \epsilon_0 \cdot r^3}$$

$$e(r, \theta) := \sqrt{e_R(r, \theta)^2 + e_\Theta(r, \theta)^2}$$

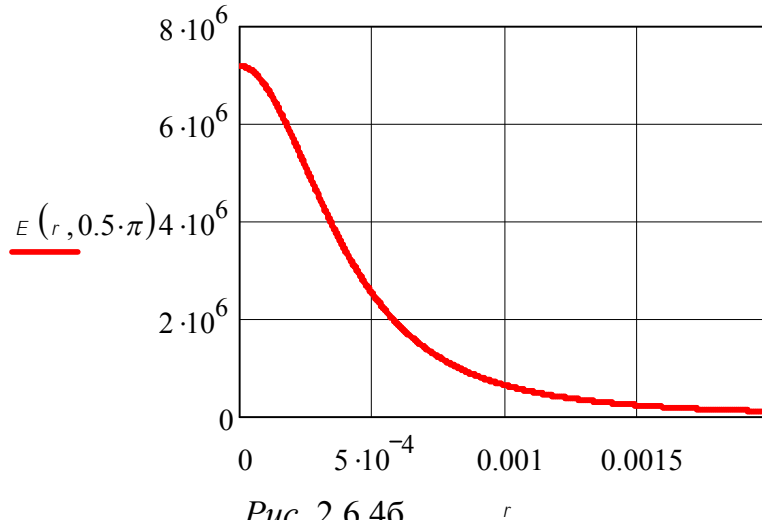


Рис. 2.6.4б

Сравним ответы (В/м), которые дают приближённые формулы и программа в системе Mathcad, для одной из точек:

$$E_R(0.002, 80_{deg}) = 3.273 \times 10^4$$

$$e_R(0.002, 80_{deg}) = 3.899 \times 10^4$$

$$E_\Theta(0.002, 80_{deg}) = 1.022 \times 10^5$$

$$e_\Theta(0.002, 80_{deg}) = 1.106 \times 10^5$$

$$E(0.002, 80_{deg}) = 1.073 \times 10^5$$

$$e(0.002, 80_{deg}) = 1.172 \times 10^5$$

Как видим, хотя ответы и похожие, но отличаются. Оценим расхождение при вычислении напряжённости электрического поля в точке с произвольными

координатами

$$\theta := 1.1 \cdot \frac{\pi}{2}$$

$$r := 2.7 \cdot l$$

Расхождение составляет (%):

$$\Delta := \frac{E(r, \theta) - e(r, \theta)}{E(r, \theta)} \cdot 100$$

$$\Delta = -5.053$$

Задача 2.6.5. В системе проводников (рис. 2.6.5а), расположенных в воздухе вблизи проводящей поверхности, действуют два источника ЭДС (В): $E_1 := 6000$, $E_2 := 4000$. Радиусы всех проводов одинаковы и равны (м) $r_0 := 0.005$. Высота подвеса проводников (м) $h_1 := 4.5$, $h_2 := 6.5$, $h_3 := h_1$, расстояние между первым и третьим проводниками $a_{13} := 3$,

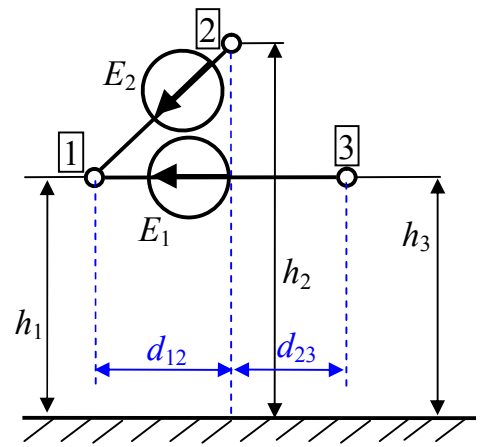


Рис. 2.6.5а

второй проводник расположен на одинаковом расстоянии от первого и третьего, т.е. $a_{12} = a_{23}$.

Определить потенциал и заряд на единицу длины каждого проводника. Дополнительно вычислить частичные ёмкости системы проводников.

Решение

$$\epsilon_0 := 1 \quad \epsilon := 8.86 \cdot 10^{-12}$$

Решение производим с помощью уравнений Максвелла. Определяем расстояния между проводами, а также между проводами и их зеркальными изображениями:

$$a_{12} := \sqrt{(h_2 - h_1)^2 + (0.5 \cdot a_{13})^2} \quad a_{23} := a_{12}$$

$$b_{12} := \sqrt{(h_1 + h_2)^2 + (0.5 \cdot a_{13})^2} \quad b_{23} := b_{12} \quad b_{13} := \sqrt{(h_1 + h_3)^2 + a_{13}^2}$$

Определяем потенциальные коэффициенты:

$$i := 1..3 \quad \alpha_{i,i} := \frac{1}{2\pi \cdot \epsilon_0} \cdot \ln \left(\frac{2 \cdot h_i}{r_0} \right) \quad \alpha_{1,2} := \frac{1}{2 \cdot \pi \cdot \epsilon_0} \cdot \ln \left(\frac{b_{12}}{a_{12}} \right)$$

$$\alpha_{1,3} := \frac{1}{2 \cdot \pi \cdot \epsilon_0} \cdot \ln \left(\frac{b_{13}}{a_{13}} \right) \quad \alpha_{2,3} := \frac{1}{2 \cdot \pi \cdot \epsilon_0} \cdot \ln \left(\frac{b_{23}}{a_{23}} \right)$$

$$\alpha_{2,1} := \alpha_{1,2} \quad \alpha_{3,1} := \alpha_{1,3} \quad \alpha_{3,2} := \alpha_{2,3}$$

$$\alpha = \begin{pmatrix} 1.346 \times 10^{11} & 2.678 \times 10^{10} & 2.068 \times 10^{10} \\ 2.678 \times 10^{10} & 1.413 \times 10^{11} & 2.678 \times 10^{10} \\ 2.068 \times 10^{10} & 2.678 \times 10^{10} & 1.346 \times 10^{11} \end{pmatrix}$$

В соответствии со схемой имеем $\varphi_1 - \varphi_3 = E_1$, $\varphi_2 - \varphi_1 = E_2$, $\tau_1 + \tau_2 + \tau_3 = 0$. Решаем эти уравнения совместно с уравнениями первой группы формул Максвелла матричным способом:

$$\square := \begin{pmatrix} 1 & 0 & -1 & 0 & 0 & 0 \\ -1 & 1 & 0 & 0 & 0 & 0 \\ 0 & 0 & 0 & 1 & 1 & 1 \\ -1 & 0 & 0 & \alpha_{1,1} & \alpha_{1,2} & \alpha_{1,3} \\ 0 & -1 & 0 & \alpha_{1,2} & \alpha_{2,2} & \alpha_{2,3} \\ 0 & 0 & -1 & \alpha_{1,3} & \alpha_{2,3} & \alpha_{3,3} \end{pmatrix} \quad D := \begin{pmatrix} E_1 \\ E_2 \\ 0 \\ 0 \\ 0 \\ 0 \end{pmatrix} \quad 0 := \square^{-1} \cdot D$$

Ответы в В и Кл/м:

$$O = \begin{pmatrix} 845.943 \\ 4.846 \times 10^3 \\ -5.154 \times 10^3 \\ 5.157 \times 10^{-9} \\ 4.233 \times 10^{-8} \\ -4.749 \times 10^{-8} \end{pmatrix}$$

Матрица емкостных коэффициентов, Ф/м:

$$\beta := \alpha^{-1} \quad \beta = \begin{pmatrix} 7.832 \times 10^{-12} & -1.306 \times 10^{-12} & -9.432 \times 10^{-13} \\ -1.306 \times 10^{-12} & 7.575 \times 10^{-12} & -1.306 \times 10^{-12} \\ -9.432 \times 10^{-13} & -1.306 \times 10^{-12} & 7.832 \times 10^{-12} \end{pmatrix}$$

Частичные емкости, Ф/м:

$$i := 1..3 \quad k := 1..3 \quad c_{i,k} := \sum_{k=1}^3 \beta_{i,k}$$

$$C = \begin{pmatrix} 5.582 \times 10^{-12} & 5.582 \times 10^{-12} & 5.582 \times 10^{-12} \\ 4.963 \times 10^{-12} & 4.963 \times 10^{-12} & 4.963 \times 10^{-12} \\ 5.582 \times 10^{-12} & 5.582 \times 10^{-12} & 5.582 \times 10^{-12} \end{pmatrix}$$

Задача 2.6.6. Расстояние между двумя плоскими электродами (рис. 2.6.6) (см) $d := 0.5$ много меньше размеров пластин, причём $a := 25$, $b := 100$, $\epsilon_0 := 12 \cdot 10^3$ (В), диэлектрическая проницаемость диэлектрика $\epsilon_{\text{д}} := 4$, $\epsilon_{\text{св}} := 8.86 \cdot 10^{-14}$. Между электродами напряжённость поля изменяется по закону $E(x) := E_0 \cdot \left(1 - \frac{x^2}{2 \cdot d^2}\right)$, $E_y = 0$, $E_z = 0$.

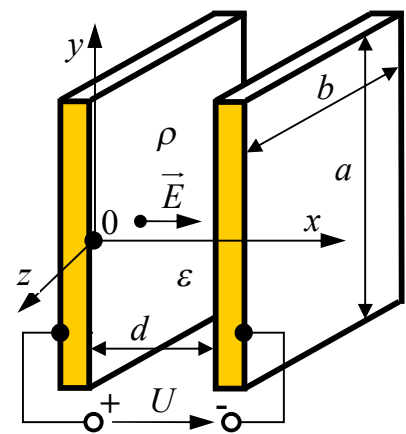


Рис. 2.6.6

Найти разность потенциалов между электродами, объёмную плотность свободного заряда и весь свободный заряд, заключённый между электродами.

Решение

Состояние поля определяется уравнением Пуассона $\nabla^2 \varphi = -\frac{\rho}{\varepsilon \varepsilon_0}$.

Поскольку $d \ll a$ и $d \ll b$, то можно пренебречь краевым эффектом. Тогда при расположении осей декартовой системы координат, как показано на рис. 2.6.6,

φ зависит только от x и $\nabla^2 \varphi = \frac{d^2 \varphi}{dx^2}$;

напряжённость поля $E(x) \left| \begin{array}{l} \text{simplify} \\ \text{float} \end{array} \right. , 4 \rightarrow .1200e5 - .2400e5 \cdot x^2$ но $E(x) = -\frac{d\varphi}{dx}$,

откуда объёмная плотность свободного заряда между пластинами, Кл/см³

$$\rho(x) := \varepsilon \cdot \varepsilon_0 \cdot \left(\frac{d}{dx} E(x) \right), \rho(x) \left| \begin{array}{l} \text{simplify} \\ \text{float} \end{array} \right. , 4 \rightarrow (-.1701e-7) \cdot x$$

Система уравнений

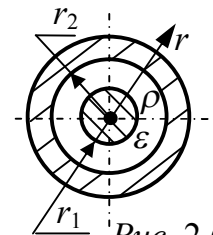
Напряжение между электродами (В)

$$U := \int_0^d E(x) dx \quad U = 5 \times 10^3$$

Суммарный заряд между электродами (Кл)

$$Q := \int_0^d a \cdot b \cdot \rho(x) dx \quad Q = -5.316 \times 10^{-6}$$

Задача 2.6.7. В изоляции коаксиального кабеля (рис. 2.6.7) имеется равномерно распределённый заряд с объёмной плотностью (Кл/м³) $\rho := 10^{-4}$. Внутренний и наружный радиусы диэлектрического слоя (м) — $r_1 := 0.01$ и $r_2 := 0.1$, длина (м) $l := 100$, относительная диэлектрическая проницаемость — $\varepsilon := 4$. Определить запасённую в электрическом поле энергию.



Решение

$$\varepsilon_{\varphi} := 8.86 \cdot 10^{-12} \quad \text{ORIGIN} := 1$$

Задачу решаем, интегрируя уравнение Лапласа для области $r_1 < r < r_2$:

$$\phi(r, A_1, A_2) := \frac{-\rho}{4\varepsilon \cdot \varepsilon_0} \cdot r^2 + A_1 \cdot \ln(r) + A_2;$$

$$E(r, A_1, A_2) := \frac{\rho}{2\varepsilon \cdot \varepsilon_0} \cdot r - \frac{A_1}{r}.$$

Граничные условия дают систему уравнений для нахождения постоянных интегрирования:

$$A_1 := 0 \quad A_2 := 0 \quad \text{Given}$$

$$E(r_1, A_1, A_2) = 0 \quad \phi(r_2, A_1, A_2) = 0 \quad x := \text{Find}(A_1, A_2) \quad x = \begin{pmatrix} 141.084 \\ 7.379 \times 10^3 \end{pmatrix}$$

Таким образом,

$$\phi(r) := \frac{-\rho}{4\varepsilon \cdot \varepsilon_0} \cdot r^2 + x_1 \cdot \ln(r) + x_2$$

$$\phi(r) \begin{array}{l} \text{simplify} \\ \text{float}, 4 \end{array} \rightarrow (-.7054\text{e}6) \cdot r^2 + 141.1 \cdot \ln(r) + 7379.$$

Законсервированную в электрическом поле энергию можно найти двумя способами.

В первом способе воспользуемся формулой для энергии заряда dq слоя толщиной dr , расположенного на расстоянии r от оси:

$$dW = 0,5dq \cdot \phi = 0,5\rho \cdot 2\pi r l \cdot dr \cdot \phi;$$

$$W_1 := \int_{r_1}^{r_2} \rho \cdot \pi \cdot l \cdot \phi(r) \cdot r \, dr, \quad W_1 = 0.533$$

Во втором способе используем формулу для объемной плотности энергии электростатического поля: $w = 0,5\varepsilon\varepsilon_0 E^2$.

$$wdV = 0,5\varepsilon\varepsilon_0 E^2 \cdot 2\pi r l \cdot dr = \varepsilon\varepsilon_0 E^2 \cdot \pi r l \cdot dr,$$

$$W_2 := \int_{r_1}^{r_2} \varepsilon \cdot \varepsilon_0 \cdot \pi \cdot l \cdot E(r)^2 \cdot r \, dr \quad W_2 = 0.533.$$

Задача 2.6.8. На рис. 2.6.8а изображен заземлитель в виде весьма протяженного цилиндра, расположенного в однородной почве с удельной проводимостью (См/м) $\gamma := 3.5 \cdot 10^{-2}$ параллельно поверхности земли. Подводимый к заземлителю радиусом (м) $r_0 := 0.25$ ток, проходящий на 1 погонный метр, равен (А/м) $I := 250$. Электрод, собирающий ток, находится на расстоянии (м) $H_{\text{www}} := 100$ от рассматриваемого заземлителя.

Рассчитать поле тока и сопротивление заземлителя (на единицу длины). Определить величину шагового напряжения в окрестности заземлителя.

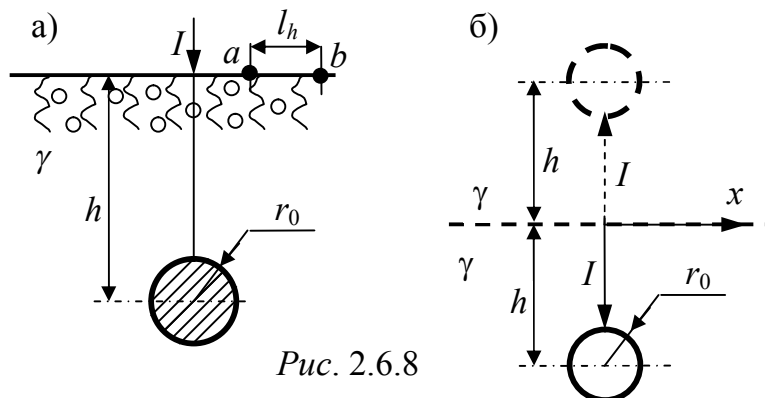


Рис. 2.6.8

Решение

Поскольку заземлитель неглубоко зарыт в землю, то для учета близкого расположения поверхности земли применим метод зеркальных изображений, введя в расчет точно такой же фиктивный заземлитель, находящийся в точке зеркального изображения по отношению к заданному (рис. 2.6.8б). Потенциал любой точки в земле будем определять методом наложения от действия фактического и фиктивного заземлителей: $\varphi = \varphi' + \varphi''$. Для вывода формул определения составляющих потенциала рассмотрим уединенный цилиндрический заземлитель в однородной среде. Плотность тока в любой точке, отстоящей на расстоянии r от его центра ($r > r_0$), а также напряженность и потенциал в ней:

$$\delta(r) = \frac{I}{2\pi r}, \quad E(r) = \frac{\delta(r)}{\gamma}, \quad \varphi(r) = -\int E \cdot dr = \frac{I}{2\pi\gamma} \cdot \ln\left(\frac{1}{r}\right) + A.$$

Примем, что потенциал электрода, собирающего ток, равен нулю, т.е. $\varphi = 0$ при $r = H$, тогда

$$A := -\frac{I}{2 \cdot \pi \cdot \gamma} \cdot \ln\left(\frac{1}{H}\right) \quad \varphi(r) := \frac{I}{2 \cdot \pi \cdot \gamma} \cdot \ln\left(\frac{H}{r}\right)$$

Потенциал и сопротивление самого заземлителя (Ом/м) будут:

$$\phi_z := \phi(r_0) + \phi(2 \cdot h) \quad R_z := \frac{\phi_z}{I} \quad R_z = 42.897$$

Построение графика $\varphi(x)$ (рис. 2.6.8в):

$$\phi(x) := \frac{I}{\pi \cdot \gamma} \cdot \ln\left(\frac{H}{\sqrt{h^2 + x^2}}\right) \quad x := 2 \cdot h, 1.95 \cdot h .. -2 \cdot h$$

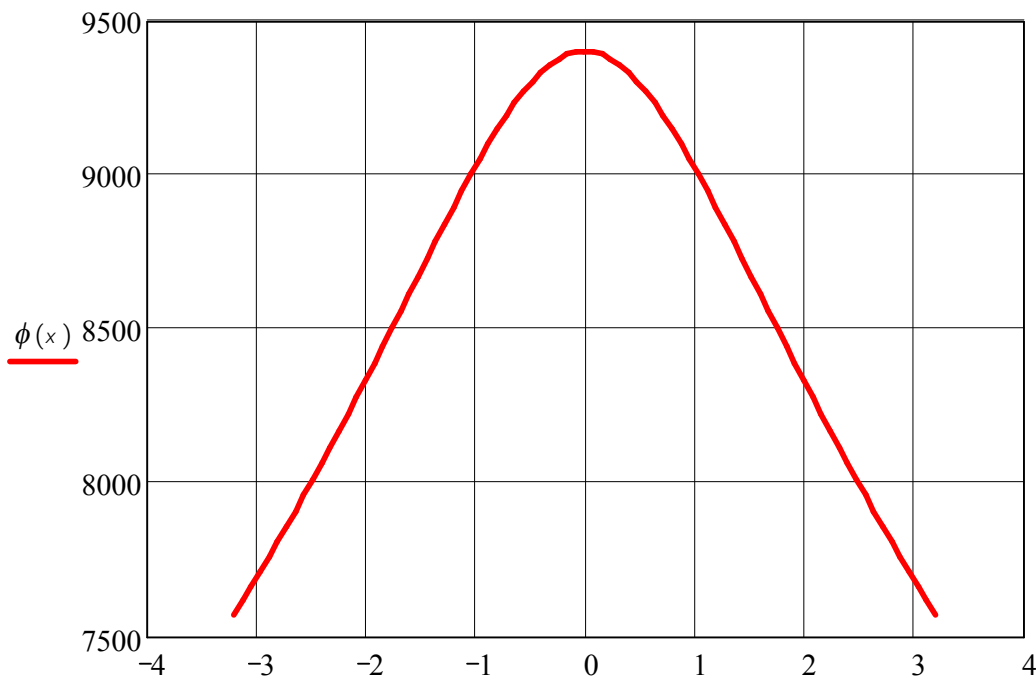


Рис. 2.6.8в

x

Средняя длина шага человека (м) $l_h := 0.8$. Шаговое напряжение в окрестности заземлителя (В)

$$U_{\text{шаг}} := \phi(0) - \phi(l_h)$$

$$U_{\text{шаг}} = 253.674$$

Максимальное шаговое напряжение наблюдается в точке с координатой, соответствующей наибольшей крутизне графика $\phi(x)$. Координата этой точки, как видно из графика рис. 2.6.8в, равна $x = 1,5$ м. Тогда искомое максимальное шаговое напряжение равно

$$U_h := \phi(1.5 - 0.5 \cdot l_h) - \phi(1.5 + 0.5 \cdot l_h)$$

$$U_h = 560.025$$

Задача 2.6.9. На рис. 2.6.9а изображен заземлитель в виде вертикального весьма протяженного цилиндра, расположенного в однородной почве с удельной проводимостью (См/м) $\gamma := 1.2 \cdot 10^{-2}$ вблизи края глубокого обрыва. Подводимый к заземлителю радиусом (м) $r_0 := 0.12$ ток, приходящийся на 1 погонный метр, равен (А/м) $I := 300$. Электрод, собирающий ток, находится на расстоянии (м) $H := 100$ от рассматриваемого заземлителя.

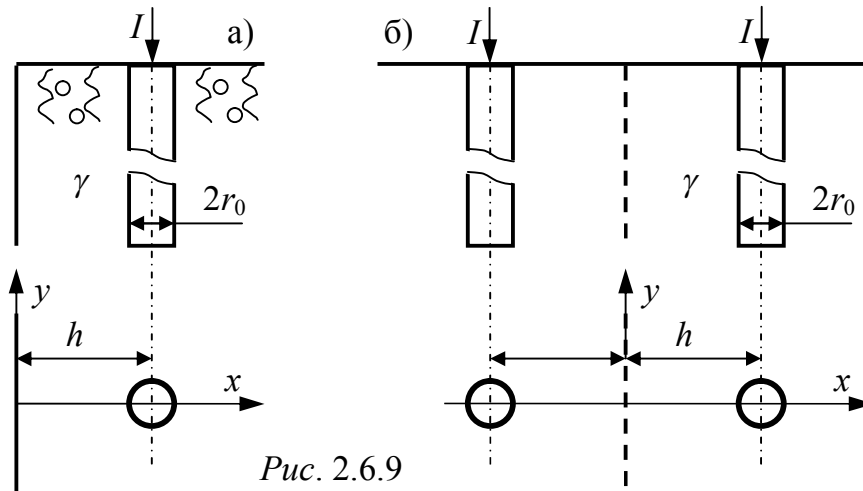


Рис. 2.6.9

Рассчитать поле тока и сопротивление заземлителя (на единицу длины). Определить величину шагового напряжения в окрестности заземлителя.

Решение

Выбираем систему координат (рис. 2.6.9а) и применяем метод зеркальных изображений (рис. 2.6.9б). Потенциал точек от одного электрода рис. 2.6.9б в однородной среде определяется по формуле

$$\phi(r) = \frac{I}{2\pi\gamma} \cdot \ln\left(\frac{1}{r}\right) + A.$$

Потенциал точек на поверхности земли в поле двух электродов по принципу наложения

$$\phi_2(r) = \phi_1(r) + A,$$

где
$$\phi_1(x, y) := -\frac{I}{2 \cdot \pi \cdot \gamma} \cdot \ln\left[\sqrt{(x-h)^2 + y^2} \cdot \sqrt{(x+h)^2 + y^2}\right],$$

$$A := -\phi_I(H, 0)$$

$$\phi_2(x, y) := \phi_I(x, y) + A$$

Таким образом, потенциал точек на поверхности земли

$$\phi(x, y) := \begin{cases} \phi_2(h - r_0, 0) & \text{if } r_0^2 > (x - h)^2 + y^2 \\ \phi_2(x, y) & \text{otherwise} \end{cases}$$

Например, потенциал собирающего электрода

$$\phi_2(100, 0) = 0$$

Величина шагового напряжения в направлении оси x :

$$U_{sh}(x, y) := \phi(x - 0.4, y) - \phi(x + 0.4, y)$$

$$xn := 0$$

$$xk := 4$$

$$x := xn, xn + 0.01 .. xk$$

На рис. 2.6.9в показаны графики зависимости потенциала точек в функции координаты x для четырёх значений координаты y , а на рис. 2.6.9г зависимости шагового напряжения для тех же четырёх значений y .

Сопротивление заземлителя (на единицу длины, Ом·м):

$$R := \frac{\phi(h - r_0, 0)}{I} \quad R = 141.903$$

$$i := 0..50 \quad j := 0..40$$

$$x_i := xn + \frac{xk - xn}{50} \cdot i \quad y_j := \frac{4}{40} \cdot j - 2$$

$$S_{i,j} := \frac{\phi(x_i, y_j)}{10^4}$$

Объёмная картина зависимости потенциала точек на поверхности земли от их координат представлена на рис. 2.6.9д; картина линий равного потенциала на поверхности земли – на рис. 2.6.9е.

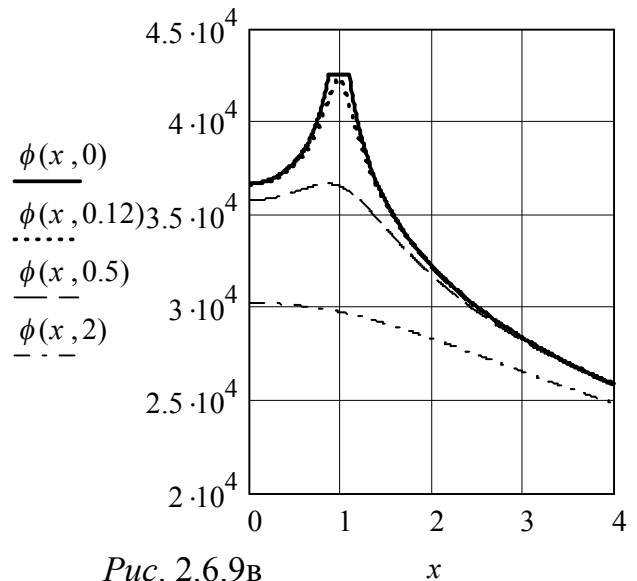


Рис. 2.6.9в

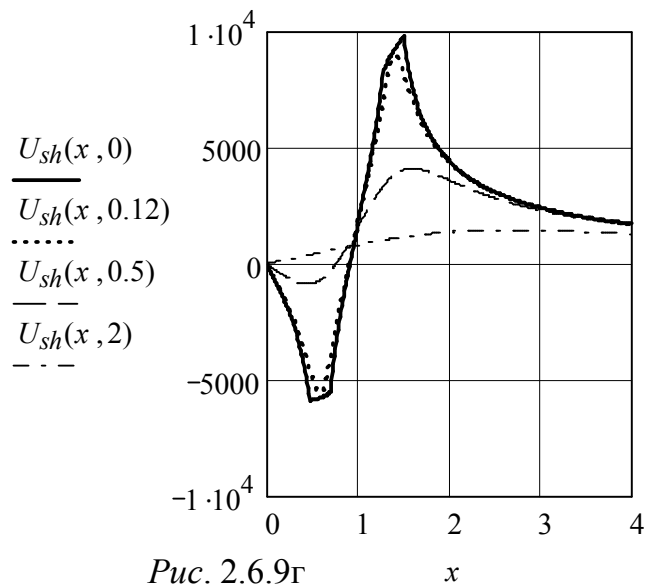
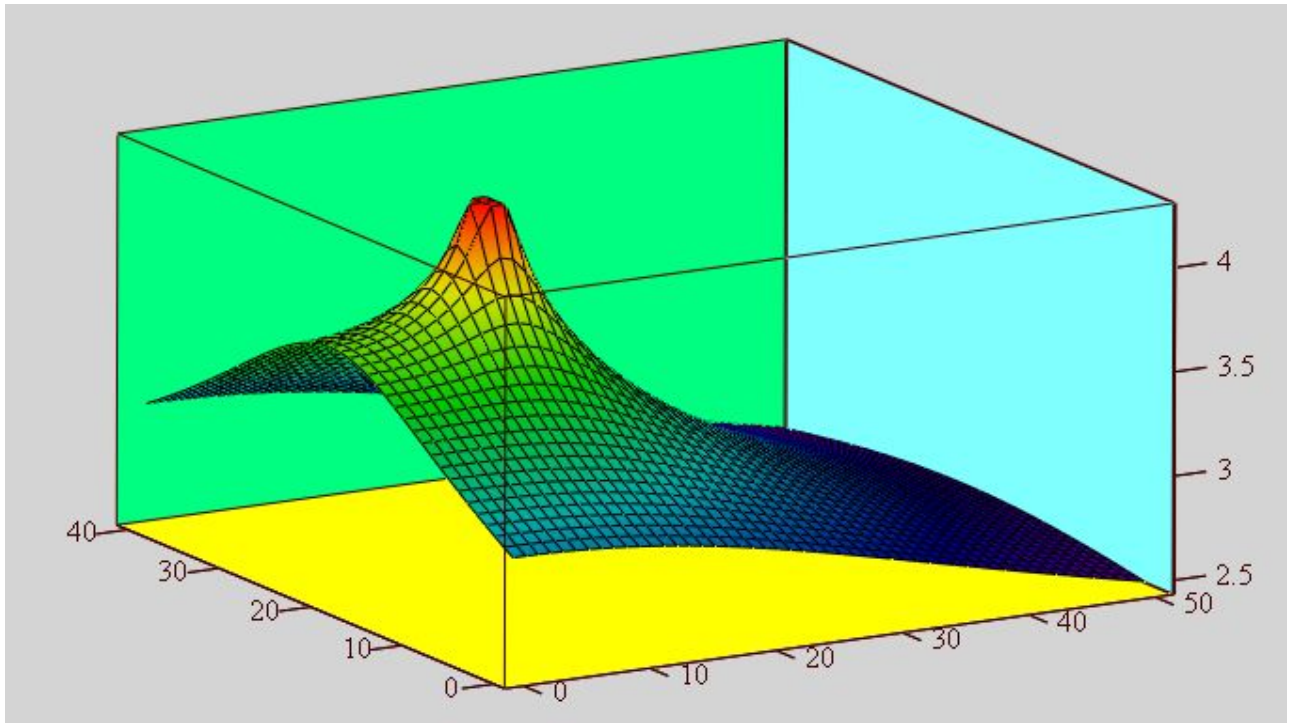
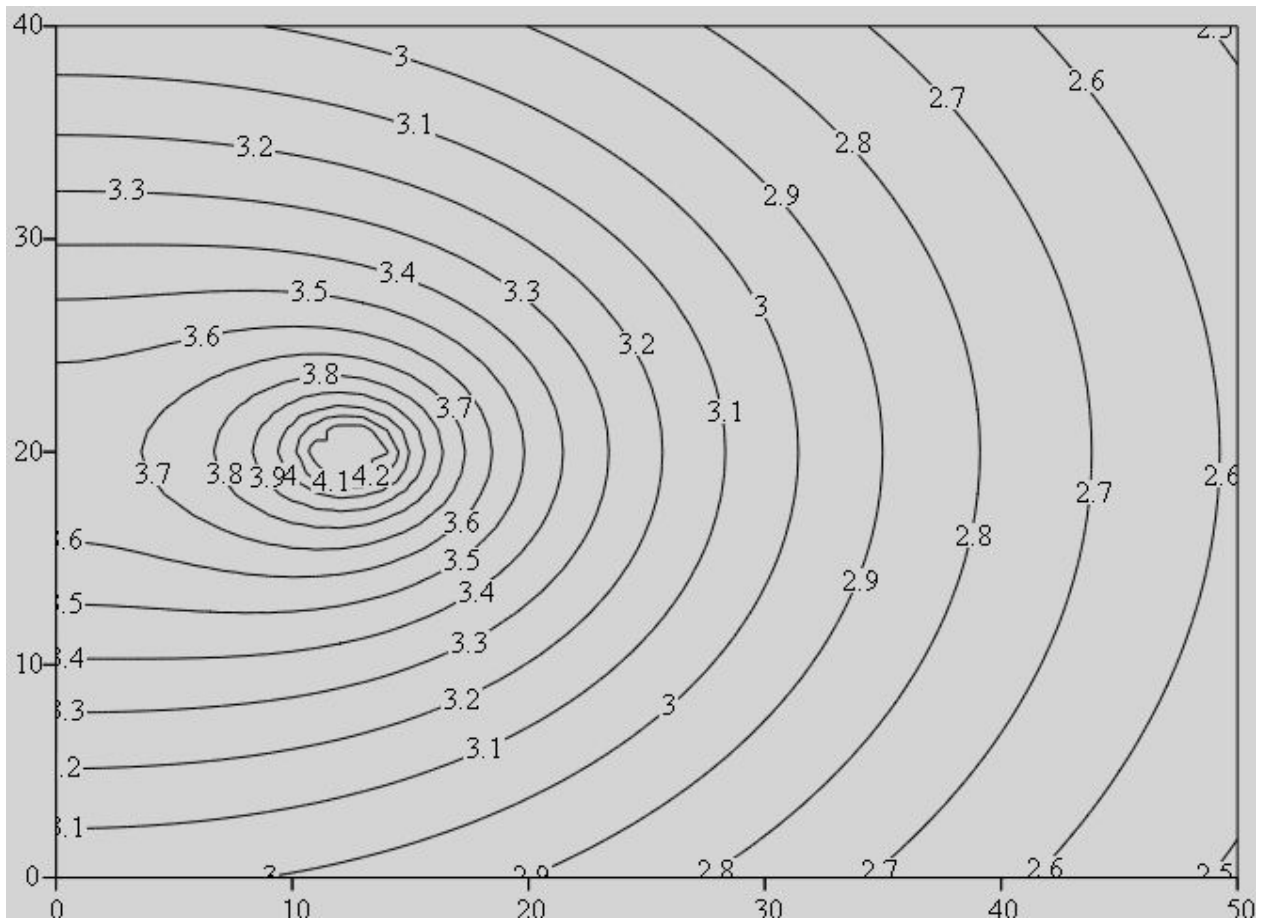


Рис. 2.6.9г

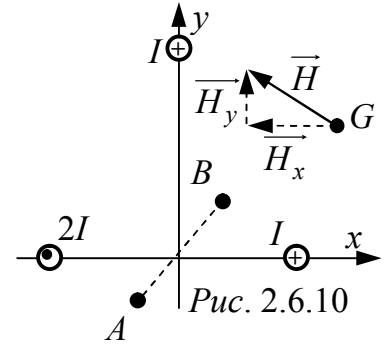


S *Рис. 2.6.9д*



S *Рис. 2.6.9е*

Задача 2.6.10. По проводам трёхпроводной воздушной линии протекает постоянный ток (I) $I := 60$ как показано на рис. 2.6.10. Расстояние между всеми проводами $2d = 140$ см: $d := 0.7$. Радиусы проводов намного меньше d . Требуется рассчитать напряженности магнитного поля в точках A ($x_A := -0.1$ $x_B := 0.15$) и B ($y_A := -0.15$ $y_B := 0.2$), а также магнитное напряжение между ними. Считая что A и B являются точками сечения длинных сторон прямоугольной рамки длиной (м) $l_w := 5$ и с числом витков $w := 200$, найти магнитный поток сквозь рамку и взаимную индуктивность устройства и рамки.



Решение

Для расчета напряженностей в точках A и B используем закон полного тока в интегральной форме и метод наложения, причем обе напряженности будем раскладывать на проекции в прямоугольной системе координат. С этой целью рассмотрим произвольную точку G , положение которой определяется координатами x и y (рис. 2.6.10). Проекция напряженности поля в этой точке на ось x :

$$H_x(x, y) := \frac{-I}{2 \cdot \pi} \cdot \left[\frac{2 \cdot y}{(d + x)^2 + y^2} - \frac{y}{(d - x)^2 + y^2} + \frac{\sqrt{3} \cdot d - y}{(\sqrt{3} \cdot d - y)^2 + x^2} \right].$$

Она состоит из трех составляющих, создаваемых левым, правым и верхним проводами линии, соответственно.

Аналогично проекция напряженности поля в этой точке на ось y :

$$H_y(x, y) := \frac{I}{2 \cdot \pi} \cdot \left[\frac{2 \cdot (d + x)}{(d + x)^2 + y^2} + \frac{d - x}{(d - x)^2 + y^2} - \frac{x}{(\sqrt{3} \cdot d + y)^2 + x^2} \right].$$

Полные значения напряженностей в точках A и B :

$$H_A := \sqrt{H_x(x_A, y_A)^2 + H_y(x_A, y_A)^2} \quad H_B := \sqrt{H_x(x_B, y_B)^2 + H_y(x_B, y_B)^2}$$

Ответы для напряженностей в А/м:

$$H_w := \begin{pmatrix} H_x(x_A, y_A) \\ H_y(x_A, y_A) \\ H_A \\ H_x(x_B, y_B) \\ H_y(x_B, y_B) \\ H_B \end{pmatrix} \quad H = \begin{pmatrix} -1.644 \\ 42.328 \\ 42.36 \\ -8.663 \\ 35.915 \\ 36.945 \end{pmatrix}$$

Магнитное напряжение (в A) между точками A и B определим в соответствии с соотношением: $U_M = \int_A^B \vec{H} \cdot d\vec{l}$. Интегрирование выполним по горизонтали и вертикали. Тогда

$$U_M := \int_{x_A}^{x_B} H_x(x, y_A) dx + \int_{y_A}^{y_B} H_y(x_B, y) dy \quad U_M = 12.117$$

Магнитный поток, замыкающийся через рамку ($B\delta$) и взаимная индуктивность провода и рамки (Γ_H):

$$\mu_0 := 4 \cdot \pi \cdot 10^{-7}$$

$$\Phi := I \cdot \mu_0 \cdot \left(\int_{y_A}^{y_B} H_x(x_B, y) dy + \int_{x_A}^{x_B} H_y(x, y_A) dx \right) \quad \Phi = 4.369 \times 10^{-5}$$

$$M := \frac{w \cdot \Phi}{I} \quad M = 1.456 \times 10^{-4}$$

Задача 2.6.11. Постоянный ток (A) $I := 600$ замыкается по двухпроводной воздушной линии, выполненной шинами прямоугольного сечения с размерами (m) $a := 0.004$, $h := 0.2$ (рис. 2.6.11a). Относительная магнитная проницаемость левой шины $\mu_1 := 800$, а правой $\mu_2 := 400$.

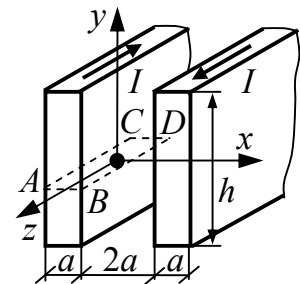


Рис. 2.6.11a

Построить графики зависимости векторного магнитного потенциала и напряженности магнитного поля в функции координат. Определить магнитный поток, замыкающийся по телу левой шины длиной (m) $l := 1$. Рассчитать внутреннюю индуктивность единицы длины линии.

Решение

Выберем расположение декартовой системы координат как показано на рис. 2.6.11a (начало координат посередине между шинами). Для определения векторного магнитного потенциала применим уравнение Пуассона. При этом учтем, что поскольку толщина шин и расстояние между ними значительно меньше их высоты, то можно пренебречь краевым эффектом. Так как вектор плотности тока имеет проекцию только на ось z , то и вектор \vec{A} в данной задаче имеет только одну составляющую $\vec{A} = \vec{k}A_z = \vec{k}A$, направленную вдоль шин, а зависит она только от координаты x .

Определим величину плотности тока в шинах (A/m^2)

$$\delta := \frac{I}{a \cdot h} \quad \delta = 7.5 \times 10^5$$

Тогда с учетом того, что в правой шине вектор $\vec{\delta}$ направлен вдоль оси z , а в левой – в противоположном направлении, получим

$$\nabla^2 A = \frac{\partial^2 A}{\partial x^2} = \begin{cases} 0 & \text{при } -\infty < x \leq -2a, \\ \mu_{1a} \cdot \delta & \text{при } -2a \leq x \leq -a, \\ 0 & \text{при } -a \leq x \leq a, \\ -\mu_{2a} \cdot \delta & \text{при } a \leq x \leq 2a, \\ 0 & \text{при } 2a \leq x < \infty. \end{cases} \quad (*)$$

Двукратное интегрирование (*) по x даёт

$$\begin{aligned} A_0(x, C) &:= (C_0 \cdot x + C_1) & A_1(x, C) &:= \left(0.5 \cdot \mu_0 \cdot \mu_1 \cdot \delta \cdot x^2 + C_2 \cdot x + C_3 \right) \\ A_2(x, C) &:= (C_4 \cdot x + C_5) & A_3(x, C) &:= \left(-0.5 \cdot \mu_0 \cdot \mu_2 \cdot \delta \cdot x^2 + C_6 \cdot x + C_7 \right) \\ A_4(x, C) &:= (C_8 \cdot x + C_9) \end{aligned}$$

Учитывая, что вектор-потенциал определяется с точностью до постоянной величины, примем $A_2(0, C) = 0$. Тогда $C_5 = 0$. Для определения остальных постоянных интегрирования используем непрерывность вектор-потенциала, а именно: $A_0(-2a, C) = A_1(-2a, C)$; $A_1(-a, C) = A_2(-a, C)$; $A_2(a, C) = A_3(a, C)$; $A_3(2a, C) = A_4(2a, C)$. (**)

С целью составления недостающего числа уравнений для определения постоянных интегрирования используем напряженность магнитного поля, которая связана с вектором \vec{A} таким соотношением $\mu_a \vec{H} = \text{rot } \vec{A}$.

Раскрыв выражение ротора в декартовой системе координат и учитывая, что $\vec{A} = \vec{k}A$ и $\vec{H} = \vec{j}H$, получим $\mu_a H = -\frac{dA}{dx}$ или

$$\begin{aligned} H_0(x, C) &:= \frac{-C_0}{\mu_0} & H_1(x, C) &:= \left(-\delta \cdot x - \frac{C_2}{\mu_0 \cdot \mu_1} \right) & H_2(x, C) &:= \frac{-C_4}{\mu_0} \\ H_3(x, C) &:= \left(\delta \cdot x - \frac{C_6}{\mu_0 \cdot \mu_2} \right) & H_4(x, C) &:= \frac{-C_8}{\mu_0}. \end{aligned}$$

Используя закон полного тока в интегральной форме, для нашего устройства имеем $H_0 = 0$, откуда $C_0 = 0$.

Кроме того, на основании граничных условий $H_0(-2a, C) = H_1(-2a, C)$; $H_1(-a, C) = H_2(-a, C)$; $H_2(a, C) = H_3(a, C)$; $H_3(2a, C) = H_4(2a, C)$. (***)

Тогда из системы уравнений (**)-(***) получаем $C_0 \dots C_9$:

$$\begin{aligned} q := 0..9 & \quad C_q := 0 \\ \text{Given} & \quad A_0(-2a, C) = A_1(-2a, C) & \quad A_1(-a, C) = A_2(-a, C) \\ & \quad A_2(a, C) = A_3(a, C) & \quad A_3(2a, C) = A_4(2a, C) & \quad C_5 = 0 \\ & \quad H_0(-2a, C) = H_1(-2a, C) & \quad H_1(-a, C) = H_2(-a, C) & \quad C_0 = 0 \end{aligned}$$

$$H_2(a, C) = H_3(a, C)$$

$$H_3(2a, C) = H_4(2a, C)$$

$$L := \text{Find}(C)$$

L =

	0
0	0
1	-6.047·10 ⁻³
2	6.032
3	0.018
4	3.77·10 ⁻³
5	0
6	3.016
7	-9.033·10 ⁻³
8	0
9	3.031·10 ⁻³

$$CT1 := (0 \quad -6.047 \cdot 10^{-3} \quad 6.032 \quad 0.018 \quad 3.77 \cdot 10^{-3})$$

$$CT2 := (0 \quad 3.016 \quad -9.033 \cdot 10^{-3} \quad 0 \quad 3.031 \cdot 10^{-3})$$

$$CT := \text{augment}(CT1, CT2)$$

$$C := CT^T$$

Ответы для векторного магнитного потенциала, Вб/м:

$$A_0(x) := C_0 \cdot x + C_1 \quad A_1(x) := 0.5 \cdot \mu_0 \cdot \mu_1 \cdot \delta \cdot x^2 + C_2 \cdot x + C_3$$

$$A_2(x) := C_4 \cdot x + C_5 \quad A_3(x) := -0.5 \cdot \mu_0 \cdot \mu_2 \cdot \delta \cdot x^2 + C_6 \cdot x + C_7 \quad A_4(x) := C_8 \cdot x + C_9$$

$$A_0(x) \begin{array}{l} \text{simplify} \\ \text{float, 4} \end{array} \rightarrow -.6047\text{e-}2$$

$$A_1(x) \begin{array}{l} \text{simplify} \\ \text{float, 4} \end{array} \rightarrow 377.0 \cdot x^2 + 6.032 \cdot x + .1800\text{e-}1$$

$$A_2(x) \begin{array}{l} \text{simplify} \\ \text{float, 4} \end{array} \rightarrow .3770\text{e-}2 \cdot x$$

$$A_3(x) \begin{array}{l} \text{simplify} \\ \text{float, 4} \end{array} \rightarrow (-188.5) \cdot x^2 + 3.016 \cdot x - .9033\text{e-}2$$

$$A_4(x) \begin{array}{l} \text{simplify} \\ \text{float, 4} \end{array} \rightarrow .3031\text{e-}2$$

Ответы для напряженности магнитного поля, А/м:

$$H_0(x) := \frac{-C_0}{\mu_0}$$

$$H_1(x) := -\delta \cdot x + \frac{-C_2}{\mu_0 \cdot \mu_1}$$

$$H_2(x) := \frac{-C_4}{\mu_0}$$

$$H_3(x) := \delta \cdot x + \frac{-C_6}{\mu_0 \cdot \mu_2}$$

$$H_4(x) := \frac{-C_8}{\mu_0}$$

$$H_0(x) \begin{array}{l} \text{simplify} \\ \text{float, 4} \end{array} \rightarrow 0$$

$$H_1(x) \begin{array}{l} \text{simplify} \\ \text{float, 4} \end{array} \rightarrow (-.7500\text{e}6) \cdot x - 6000.$$

$$H_2(x) \begin{array}{l} \text{simplify} \\ \text{float, 4} \end{array} \rightarrow -3000.$$

$$H_3(x) \begin{array}{l} \text{simplify} \\ \text{float, 4} \end{array} \rightarrow .7500\text{e}6 \cdot x - 6000.$$

$$H_4(x) \begin{array}{l} \text{simplify} \\ \text{float, 4} \end{array} \rightarrow 0$$

Графики $A(x)$ и $H(x)$ представлены на рис. 2.6.11б.

$$\begin{aligned}
 \underline{A}(x) &:= A_0(x) \cdot (1 - \Phi(x + 2a)) + A_1(x) \cdot (\Phi(x + 2a) - \Phi(x + a)) \dots \\
 &\quad + A_2(x) \cdot (\Phi(x + a) - \Phi(x - a)) + A_3(x) \cdot (\Phi(x - a) - \Phi(x - 2a)) \dots \\
 &\quad + A_4(x) \cdot \Phi(x - 2a) \\
 \underline{H}(x) &:= H_0(x) \cdot (1 - \Phi(x + 2a)) + H_1(x) \cdot (\Phi(x + 2a) - \Phi(x + a)) \dots \\
 &\quad + H_2(x) \cdot (\Phi(x + a) - \Phi(x - a)) + H_3(x) \cdot (\Phi(x - a) - \Phi(x - 2a)) \dots \\
 &\quad + H_4(x) \cdot \Phi(x - 2a)
 \end{aligned}$$

Магнитный поток, замыкающийся по телу шин, определим используя формулу $\Phi = \oint_L \vec{A} d\vec{l}$. В качестве контура интегрирования возьмем прямоугольник

$A-B-C-D-A$ (рис. 2.6.11а). Вдоль сторон AB и CD $\int \vec{A} d\vec{l} = 0$, так как на этих участках векторы \vec{A} и $d\vec{l}$ взаимно перпендикулярны. Вдоль стороны BD векторы \vec{A} и $d\vec{l}$ сонаправлены, а вдоль стороны CA они противоположны по направлению, поэтому магнитный поток по левой шине на единицу длины равен (Вб/м) $\underline{\Phi} := A(-a) - A(-2a)$ $\underline{\Phi} = 6.113 \times 10^{-3}$.

Аналогично для правой шины $\Phi\Phi := A(2a) - A(a)$ $\Phi\Phi = 3.016 \times 10^{-3}$
 Тогда внутренняя индуктивность единицы длины линии (Гн/м)

$$L := \frac{\Phi + \Phi\Phi}{I} \quad L = 1.522 \times 10^{-5}$$

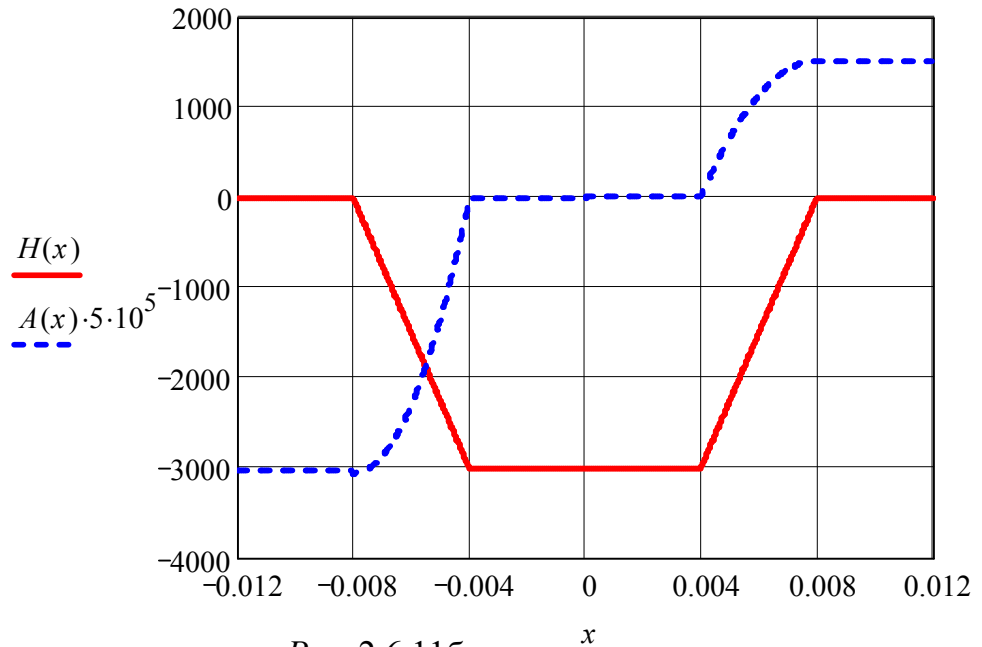


Рис. 2.6.11б

Задача 2.6.12. По весьма длинной биметаллической трубе (рис. 2.6.12а, $a := 0.01$ (м) удельные проводимости γ и 3γ , относительная магнитная проницаемость $\mu := 3.5$) протекает постоянный ток ($I := 250$). Построить графики зависимости векторного магнитного потенциала и напряженности магнитного поля от расстояния до центра трубы. Определить магнитный поток, замыкающийся по телу трубы длиной (м) $l_w := 1$.

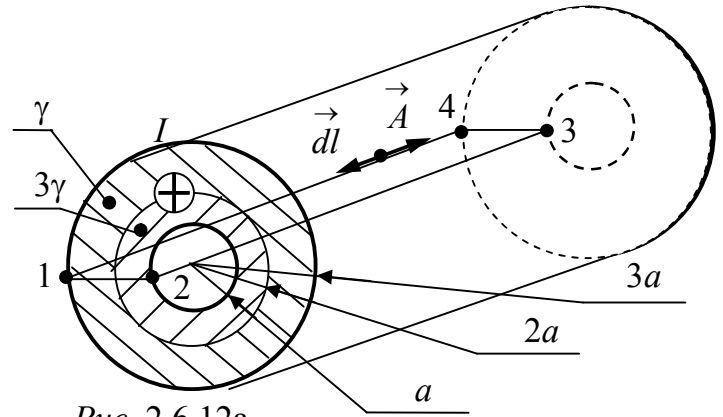


Рис. 2.6.12а

Определить магнитный поток, замыкающийся по телу трубы длиной (м) $l_w := 1$.

Решение

Определим плотности тока в первой ($a < r < 2a$) и второй ($2a < r < 3a$) областях, используя граничные условия. Так как $E_{1t} = E_{2t}$ и векторы \vec{E}_1 и \vec{E}_2 в данном случае имеют только тангенциальные составляющие, то $\frac{\delta_1}{3\gamma} = \frac{\delta_2}{\gamma}$.

С другой стороны, $\delta_1(\pi \cdot 4a^2 - \pi \cdot a^2) + \delta_2(\pi \cdot 9a^2 - \pi \cdot 4a^2) = I$.

Следовательно (A/m^2): $\delta_2 := \frac{I}{\pi \cdot a^2 \cdot 14}$ $\delta_1 := 3 \cdot \delta_2$
 $\delta_2 = 5.684 \times 10^4$ $\delta_1 = 1.705 \times 10^5$.

Для определения векторного магнитного потенциала применим уравнение Пуассона в цилиндрической системе координат. Так как вектор плотности тока имеет проекцию только на одну ось z , то и вектор \vec{A} в данной задаче имеет только одну составляющую $\vec{A} = \vec{k} \cdot A$, направленную по оси трубы (по оси z), и эта составляющая зависит только от координаты r в силу симметрии.

Тогда
$$\nabla^2 A = \frac{1}{r} \cdot \frac{\partial}{\partial r} \left(r \frac{\partial A}{\partial r} \right) = \begin{cases} \text{для области внутри трубы} & 0; \\ \text{для I области} & -\mu_{1a} \cdot \delta_1; \\ \text{для II области} & -\mu_{2a} \cdot \delta_2; \\ \text{для области вне трубы} & 0. \end{cases}$$

Двукратное интегрирование по r даёт:

$A_0 = C_0 \cdot \ln r + C_1; \quad A_1 = -\frac{1}{4} \mu_a \delta_1 r^2 + C_2 \cdot \ln r + C_3;$
 $A_2 = -\frac{1}{4} \mu_a \delta_2 r^2 + C_4 \cdot \ln r + C_5; \quad A_3 = C_6 \cdot \ln r + C_7.$

Слагаемое $C_0 \cdot \ln r$ должно отсутствовать, так как вектор \vec{A} не может принимать бесконечно большие значения при $r = 0$, отсюда следует, что $C_0 = 0$. Вектор-потенциал определяется с точностью до постоянной. Примем, что на оси трубы ($r = 0$) он равен нулю, тогда $C_1 = 0$ и $A_0 = 0$.

Напряжённость магнитного поля определим по формуле $\mu_a \vec{H} = \text{rot } \vec{A}$. Раскрыв выражение ротора в цилиндрической системе координат и учитывая, что $\vec{A} = \vec{k} \cdot A$ и $\vec{H} = \vec{1}_\theta \cdot H$, получим $\mu_a \cdot H = -dA/dr$, откуда

$$H_0 = 0; \quad H_1 = \frac{\delta_1 r}{2} - \frac{C_2}{\mu_{1a} r}, \quad H_2 = \frac{\delta_2 r}{2} - \frac{C_4}{\mu_{2a} r}, \quad H_3 = -\frac{C_6}{\mu_{2a} r}.$$

Определим постоянные интегрирования C_2, C_4, C_6 , исходя из условия равенства напряженностей на границах зон устройства:

$$\delta_1 \cdot \frac{a}{2} - \frac{C_2}{\mu \cdot \mu_0 \cdot a} \left| \begin{array}{l} \text{solve} \\ \text{float} \end{array} \right. , C_2 \rightarrow .37500e4 \quad C_2 := 3.7500 \cdot 10^{-5}$$

$$\left(\delta_1 \cdot \frac{2 \cdot a}{2} - \frac{C_2}{\mu \cdot \mu_0 \cdot 2 \cdot a} \right) - \left(\delta_2 \cdot \frac{2 \cdot a}{2} - \frac{C_4}{\mu \cdot \mu_0 \cdot 2 \cdot a} \right) \left| \begin{array}{l} \text{solve} \\ \text{float} \end{array} \right. , C_4 \rightarrow -.62500e4$$

$$C_4 := -6.2500 \cdot 10^{-5}$$

$$\left(\delta_2 \cdot \frac{3 \cdot a}{2} - \frac{C_4}{\mu \cdot \mu_0 \cdot 3 \cdot a} \right) + \frac{C_6}{\mu_0 \cdot 3 \cdot a} \left| \begin{array}{l} \text{solve} \\ \text{float} \end{array} \right. , C_6 \rightarrow -.50000e4$$

$$C_6 := -5.0000 \cdot 10^{-5}$$

Таким образом,

$$H_1(r) := \delta_1 \cdot \frac{r}{2} - \frac{C_2}{\mu \cdot \mu_0 \cdot r} \quad H_2(r) := \delta_2 \cdot \frac{r}{2} - \frac{C_4}{\mu \cdot \mu_0 \cdot r}$$

$$H_3(r) := \frac{-C_6}{\mu_0 \cdot r}$$

Постоянные интегрирования C_3, C_5, C_7 определяем, исходя из условия непрерывности векторного магнитного потенциала на границах зон устройства:

$$C_3 := -C_2 \cdot \ln(a) + \mu \cdot \mu_0 \cdot \frac{\delta_1 \cdot a^2}{4} \quad C_3 = 1.914 \times 10^{-4}$$

$$A_1(r) := -\mu \cdot \mu_0 \cdot \frac{\delta_1 \cdot r^2}{4} + C_2 \cdot \ln(r) + C_3$$

$$C_5 := A_1(2 \cdot a) - \left[-\mu \cdot \mu_0 \cdot \frac{\delta_2 \cdot (2 \cdot a)^2}{4} + C_4 \cdot \ln(2 \cdot a) \right] \quad C_5 = -2.498 \times 10^{-4}$$

$$A_2(r) := -\mu \cdot \mu_0 \cdot \frac{\delta_2 \cdot r^2}{4} + C_4 \cdot \ln(r) + C_5$$

$$C_7 := A_2(3 \cdot a) - C_6 \cdot \ln(3 \cdot a) \quad C_7 = -2.622 \times 10^{-4}$$

$$A_3(r) := C_6 \cdot \ln(r) + C_7$$

Построение требуемых графиков (рис. 2.6.12б):

$$H_{\text{www}}(r) := \begin{cases} 0 & \text{if } r < a \\ H_1(r) & \text{if } r \geq a \wedge r < 2 \cdot a \\ H_2(r) & \text{if } r \geq 2 \cdot a \wedge r < 3 \cdot a \\ H_3(r) & \text{otherwise} \end{cases}$$

$$A_{\text{www}}(r) := \begin{cases} 0 & \text{if } r < a \\ A_1(r) & \text{if } r \geq a \wedge r < 2 \cdot a \\ A_2(r) & \text{if } r \geq 2 \cdot a \wedge r < 3 \cdot a \\ A_3(r) & \text{otherwise} \end{cases}$$

$$r := 0, 0.001 \cdot a .. 4 \cdot a$$

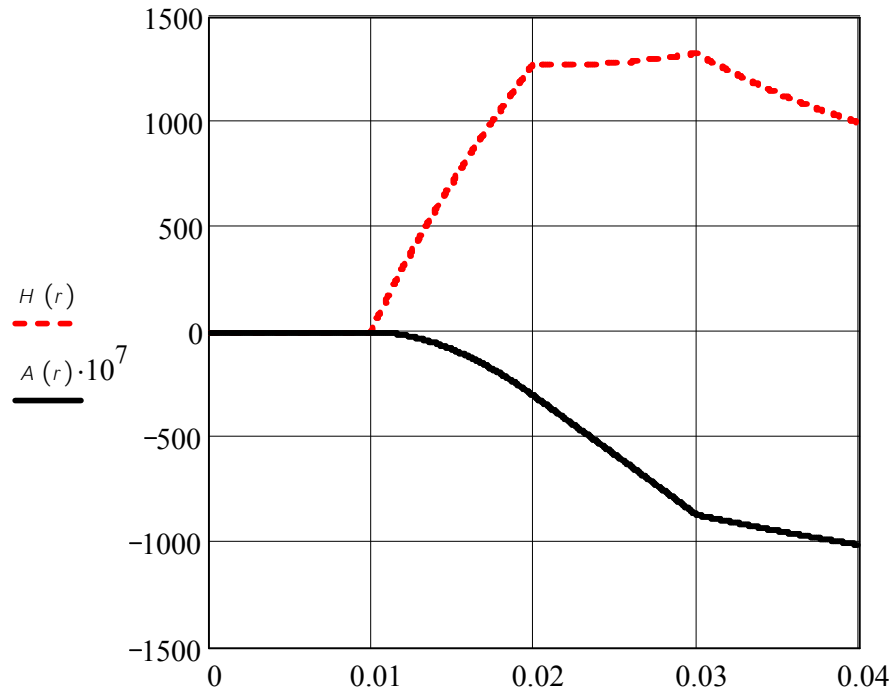


Рис. 2.6.12б

Для определения магнитного потока, замыкающегося по телу трубы, воспользуемся формулой $\Phi = \oint_L \vec{A} \cdot \vec{dl}$. В качестве контура интегрирования возьмём прямоугольник 1-2-3-4-1 (рис. 2.6.12а), причём вдоль сторон 1-2 и 3-4 $\int \vec{A} \cdot \vec{dl} = 0$, так как на этих участках угол между \vec{A} и \vec{dl} равен 90° . Вдоль стороны 2-3 $\int \vec{A} \cdot \vec{dl} = 0$, так как на внутренней поверхности трубы $A = 0$. Следовательно (Вб): $\Phi_{\text{www}} := I \cdot (A(a) - A(3 \cdot a))$ $\Phi = 8.685 \times 10^{-5}$.

3. ВИРТУАЛЬНЫЕ ЛАБОРАТОРНЫЕ РАБОТЫ

Виртуальным, т.е. выполненным на математических моделях, лабораторным работам присущи следующие преимущества [4, 5, 7, 8]:

- Нет необходимости использовать сложное и зачастую дорогостоящее оборудование (осциллографы, измерительные приборы, физические устройства электрических цепей или их модели и т.д.).
- Исключается возможность поражения студентов электрическим током.
- Отпадает возможность вывода из строя оборудования лабораторий студентами, имеющими недостаточный опыт сборки схем.
- Возможно исследование процессов в таких цепях, которые реализовать в лабораторных условиях невозможно.
- Есть возможность в широких пределах варьировать параметры исследуемых цепей и задавать их индивидуально для каждого студента, т.е. отказаться от практики выполнения лабораторных работ бригадами студентов по 2 – 3, а иногда и больше человек.
- Выполнение работы возможно в домашних условиях, что весьма важно для студентов заочной формы обучения, а особенно при дистанционном обучении.
- Нет необходимости дополнительно оформлять отчет по виртуальной лабораторной работе, поскольку выполненное студентом задание и будет отчетом в электронном виде.

Недостатки виртуальных лабораторных работ [4, 5]:

- У студентов нет возможности получить практические навыки сборки электрических схем.
- Пропадает опыт определения показаний измерительных приборов.
- Затруднено знакомство студентов с реальными устройствами электрических цепей или их физическими моделями.

По указанным причинам считаем целесообразным комбинировать виртуальные лабораторные работы с традиционными, т.е. выполненными на физических устройствах или их моделях.

При разработке заданий на выполнение виртуальных лабораторных работ авторы предполагали, что студентами уже изучен соответствующий теоретический материал, который в процессе выполнения работ повторяется и закрепляется.

В копилке авторов имеется много заданий на выполнение виртуальных лабораторных работ, но считаем целесообразным привести только те из них, которые, по нашему мнению, являются наиболее интересными и в которых используются средства системы Mathcad.

Виртуальные лабораторные работы с использованием системы Mathcad могут быть нескольких типов. Первый тип (подраздел 3.1) – в соответствии с заданием выполняются расчёты с применением системы Mathcad. Формулы

заносятся студентом самостоятельно в соответствии с индивидуальным заданием (схемой). Предлагаемая в лабораторной работе Mathcad-программа выполняет роль подсказки и задаёт последовательность действий. Такая виртуальная лабораторная работа может быть расчётной частью одной большой комплексной работы, когда результаты расчётов, выполненные «виртуально», затем проверяются на натуральном объекте.

Второй тип (подразделы 3.2, 3.3) – когда полная Mathcad-программа имеется в наличии, но студенту она выдаётся без нескольких формул (в тексте они залиты светлозелёным цветом), которые он должен заполнить самостоятельно, отладить программу, получить результаты и сделать выводы.

Третий тип (подраздел 3.4) – когда в готовой математической модели (Mathcad-программе) нужно задать свои исходные данные, получить графические или числовые результаты, которые затем следует оценить или с которыми нужно выполнить определённые операции уже без использования системы Mathcad.

3.1. Исследование сложной электрической цепи постоянного тока

Цель работы: проверка основных методов расчета линейных электрических цепей постоянного тока: наложения, узловых потенциалов, эквивалентного генератора, а также построение потенциальной диаграммы для одного из контуров цепи.

Задание на работу

1. Вычертить схему своего варианта (номер схемы и параметры её элементов указываются преподавателем) (рис. 3.1а, здесь из всех схем приведены только первая и последняя), обозначив сопротивления ветвей и произвольно выбрав положительные направления токов в ветвях.

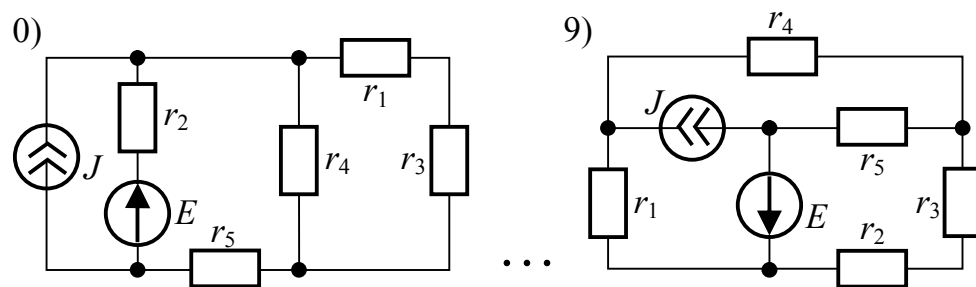


Рис. 3.1а

2. Используя метод наложения, рассчитать токи в ветвях схемы при заданных параметрах источников и сопротивлений* (см. табл. 3.1а, здесь из всех строк числовых данных приведены только первая и последняя) и результаты расчета занести в табл. 3.1б.

3. Рассчитать токи методом узловых потенциалов и результаты расчета занести в табл. 3.1в.

4. Рассчитать токи методом контурных токов и результаты расчета занести в табл. 3.1б.

5. Выполнить расчет тока в ветви, указанной в таблице вариантов, методом эквивалентного генератора (МЭГ).

Таблица 3.1а. Исходные данные

Номер варианта	$r_1,$ Ом	$r_2,$ Ом	$r_3,$ Ом	$r_4,$ Ом	$r_5,$ Ом	$E,$ В	$J,$ А	Определить ток МЭГ в
0	12	12	12	6	6	120	2	r_3
...
9	40	60	40	20	20	44	2	r_2

Пример программы выполнения лабораторной работы

Вводим исходные данные (если Ваши не такие, то подкорректируйте).

$$E := \blacksquare \quad J := \blacksquare \quad R1 := \blacksquare \quad R2 := \blacksquare \quad R3 := \blacksquare$$

$$R4 := \blacksquare \quad R5 := \blacksquare$$

МЕТОД НАЛОЖЕНИЯ

Вводим формулы определения токов во всех ветвях от действия только источника E (предположим эти формулы таковы):

$$I2e := \frac{E}{R2 + R1 \cdot \frac{R3 + R4 + R5}{R1 + R3 + R4 + R5}} \quad I3e := I2e \cdot \frac{R1}{R1 + R3 + R4 + R5}$$

$$I4e := I2e - I3e \quad I4e := I3e \quad I5e := I3e$$

Ответы (заносим их в табл. 3.1б):

$$I2e = \blacksquare \quad I3e = \blacksquare \quad I4e = \blacksquare \quad I5e = \blacksquare$$

Вводим формулы определения токов во всех ветвях от действия только источника J (предположим эти формулы таковы):

$$I3j := J \cdot \frac{R4}{R3 + R4 + R5 + R1 \cdot \frac{R2}{R1 + R2}} \quad I4j := J - I3j \quad I5j := I3j$$

$$I2j := I3j \cdot \frac{R2}{R1 + R2} \quad I2j := I3j - I2j$$

Ответы (заносим их в табл. 3.1б):

$$I3j = \blacksquare \quad I4j = \blacksquare \quad I5j = \blacksquare \quad I2j = \blacksquare$$

Вводим формулы определения токов во всех ветвях от действия обоих источников (предположим эти формулы таковы):

$$I1 := -I4e + I2j \quad I2 := I2e + I2j \quad I3 := I3e + I3j \quad I4 := I4e - I4j$$

$$I5 := I5e + I5j$$

Ответы (заносим их в табл. 3.1б):

$$I1 = \blacksquare \quad I2 = \blacksquare \quad I3 = \blacksquare \quad I4 = \blacksquare \quad I5 = \blacksquare$$

Таблица 3.1б. Результаты расчетов по методу наложения и методом контурных токов

	I_1, A	I_2, A	I_3, A	I_4, A	I_5, A
Режим работы цепи					
В схеме включен только источник E					
В схеме включен только источник J					
В схеме включены оба источника МН					
Метод контурных токов					

МЕТОД УЗЛОВЫХ ПОТЕНЦИАЛОВ

Используем матричную форму уравнений для потенциалов узлов.

Предполагаемая матрица узловых проводимостей:

$$G := \begin{bmatrix} R1^{-1} + R2^{-1} + (R3 + R5)^{-1} & -(R3 + R5)^{-1} \\ -(R3 + R5)^{-1} & R4^{-1} + (R3 + R5)^{-1} \end{bmatrix}$$

Предполагаемый вектор суммарных узловых токов:

$$Jc := \begin{pmatrix} -E \cdot R2^{-1} \\ J \end{pmatrix}$$

Потенциалы узлов (вносим их значения в табл. 3.1в):

$$\phi := G^{-1} \cdot Jc \quad \phi = \mathbf{\cdot}$$

Вводим формулы определения токов через потенциалы узлов. Пусть:

$$I1 := \mathbf{\cdot} \quad I2 := \mathbf{\cdot} \quad I3 := \mathbf{\cdot} \quad I4 := \mathbf{\cdot} \quad I5 := I3$$

Ответы (вносим их в табл. 3.1в):

$$I1 = \mathbf{\cdot} \quad I2 = \mathbf{\cdot} \quad I3 = \mathbf{\cdot} \quad I4 = \mathbf{\cdot} \quad I5 = \mathbf{\cdot}$$

Таблица 3.1в. Результаты расчетов по методу узловых потенциалов

φ_1, B	φ_2, B	I_1, A	I_2, A	I_3, A	I_4, A	I_5, A

МЕТОД КОНТУРНЫХ ТОКОВ

Используем матричную форму уравнений для контурных токов.

Матрица контурных сопротивлений для Вашей схемы:

$$Rk := \begin{pmatrix} R1 + R2 & -R2 \\ -R2 & R2 + R3 + R4 + R5 \end{pmatrix}$$

Вектор контурных ЭДС для Вашей схемы:

$$Ek := \begin{pmatrix} E \\ -E - J \cdot R4 \end{pmatrix}$$

Контурные токи: $I_k := Rk^{-1} \cdot Ek \quad I_k = \mathbf{\cdot}$

Вводим формулы определения токов ветвей через контурные. Допустим:

$$I1 := (-Ik)_1 \quad I2 := Ik_1 - Ik_2 \quad I3 := -Ik_2 \quad I4 := (-Ik)_2 - J \quad I5 := I3$$

Ответы (вносим их в табл. 3.1б):

$$I1 = \mathbf{\cdot} \quad I2 = \mathbf{\cdot} \quad I3 = \mathbf{\cdot} \quad I4 = \mathbf{\cdot} \quad I5 = \mathbf{\cdot}$$

МЕТОД ЭКВИВАЛЕНТНОГО ГЕНЕРАТОРА

Вводим формулы определения токов в цепи с разомкнутой искомой ветвью, напряжения холостого хода и входного сопротивления. Пусть:

$$I_{lh} := J \cdot \frac{R4}{R1 + R3 + R4 + R5} \quad U_h := E + R1 \cdot I_{lh} \quad R_{vh} := \frac{R1 \cdot (R3 + R4 + R5)}{R1 + R3 + R4 + R5}$$

Тогда $I_2 := \frac{U_h}{R_{vh} + R2}$

Ответы: $U_h = \blacksquare$ $R_{vh} = \blacksquare$ $I_2 = \blacksquare$

Выводы по работе:

1.

3.2. Исследование резонанса токов в простейшем параллельном контуре

Цель работы: исследование зависимости тока в неразветвленной части цепи (рис. 3.2а) при изменении активных сопротивлений контура от: 1) частоты источника; 2) величины емкости.

Выполнение работы в первом случае

Вводим параметры контура и величину напряжения источника питания, которые задаются преподавателем: Γ_n , Φ , B . Частота источника изменяется в широких пределах. Полагаем, что в ветвях включены одинаковые сопротивления R .

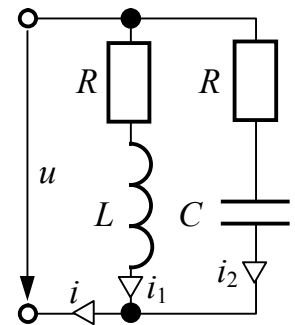


Рис. 3.2а

$$L := 0.1 \quad C := 10^{-4} \quad U := 100$$

Расчет токов произведем комплексным методом:

$$j := \sqrt{-1} \quad I_1(R, \omega) := \frac{U}{R + j \cdot \omega \cdot L} \quad I_2(R, \omega) := \frac{U}{R - \frac{j}{\omega \cdot C}}$$

$$I(R, \omega) := I_1(R, \omega) + I_2(R, \omega)$$

Резонансная частота и характеристическое сопротивление контура

$$\omega_0 := \frac{1}{\sqrt{L \cdot C}} \quad \omega_0 = 316.228 \quad R_n := \sqrt{\frac{L}{C}}$$

При этих значениях сопротивления $R_{\omega} := \begin{pmatrix} 0.05 R_n \\ 0.2 R_n \\ 0.5 R_n \\ 1 R_n \\ 2 \cdot R_n \end{pmatrix}$ производим построение

графиков зависимости тока I от частоты (рис. 3.2б).

Выводы по результатам исследований в первом случае:

- 1.
- 2.
- 3.

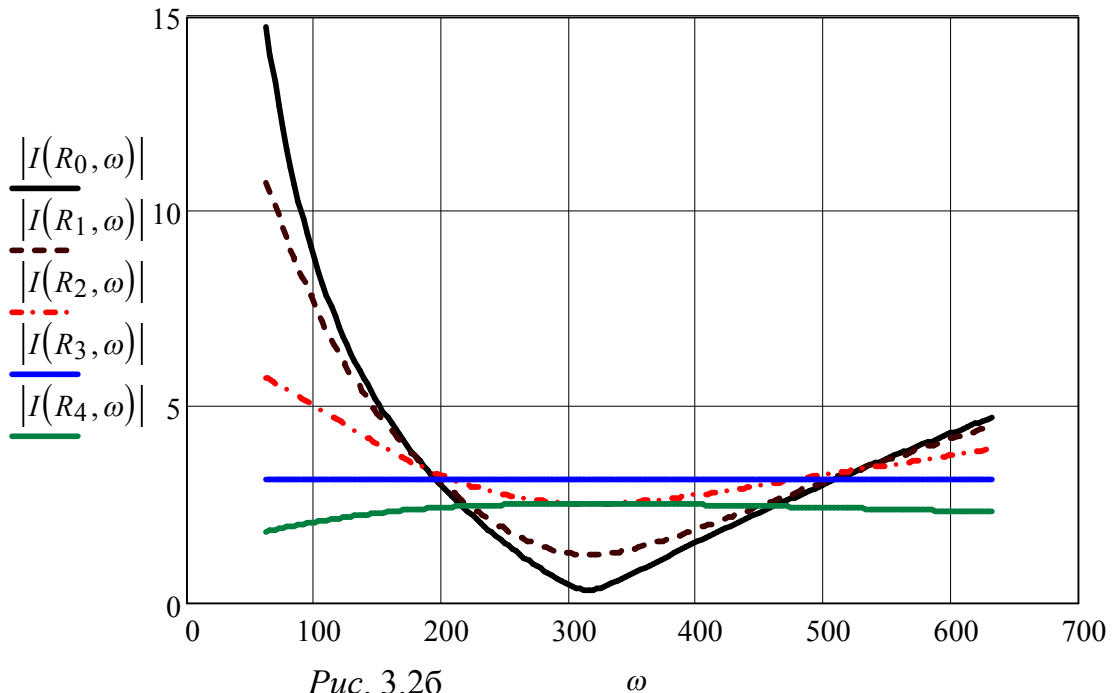


Рис. 3.2б
Выполнение работы во втором случае

Параметры контура и величину напряжения источника питания возьмем такими же, как и первом случае, но вместо емкости, величина которой может теперь изменяться в широких пределах, зададим частоту источника $\omega := 100\pi$. Снова полагаем, что в ветвях включены одинаковые сопротивления R .

Расчет токов:

$$I_1(R, C) := \frac{U}{R + j \cdot \omega \cdot L} \quad I_2(R, C) := \frac{U}{R - \frac{j}{\omega \cdot C}}$$

$$I_{\Sigma}(R, C) := I_1(R, C) + I_2(R, C)$$

Резонансная емкость при $R=0$ $C_0 := \frac{1}{\omega^2 \cdot L}$ $C_0 = 1.013 \times 10^{-4}$

$C_{\Sigma} := 0.01 \cdot C_0, 0.011 \cdot C_0 \dots 3 \cdot C_0$

При значениях сопротивления R , указанных на графиках рис. 3.2в, строим графики зависимости тока I от величины емкости (рис. 3.2в).

Выводы по результатам исследований во втором случае:

- 1.
- 2.
- 3.

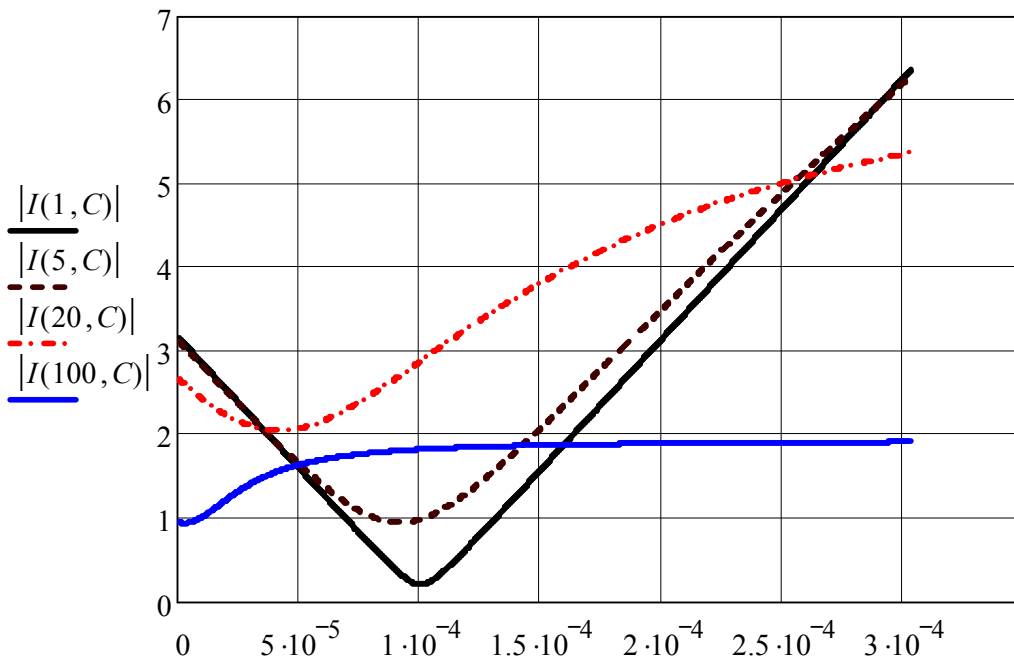


Рис. 3.2в

3.3. Исследование переходных процессов в цепях с одним накопителем энергии

Цель работы: исследование переходных процессов при заряде и разряде цепи с индуктивностью и цепи с ёмкостью. Проверка теоретических зависимостей токов и напряжений от времени.

Исследование переходных процессов в цепи, представленной на рис. 3.3а. Пусть сначала напряжение источника в этой схеме является постоянным.

Введите параметры цепи, заданные преподавателем (U , G_n , Φ , Ω_m):

$$\begin{array}{lll}
 U := 150 & L_{\text{нн}} := 0.25 & C_{\text{нн}} := 2 \cdot 10^{-7} \\
 r := 100 & r_1 := 50 &
 \end{array}$$

Введите формулы расчета и определите как при включении цепи r, L к источнику (ЭК замыкается), так и при размыкании ЭК следующие величины: постоянную времени τ_1 и τ_2 , ток и напряжение на индуктивности в момент коммутации, а также принужденный ток и принужденное напряжение на индуктивности.

При замыкании ЭК

$$\begin{array}{lllll}
 \tau_1 := \frac{L}{r} & i_0 := 0 & u_{L0} := U & i_{\square\square} := \frac{U}{r} & u_{L\square\square} := 0 \\
 \tau_1 = 2.5 \times 10^{-3} & & u_{L0} = 150 & i_{\square\square} = 1.5 &
 \end{array}$$

При размыкании ЭК

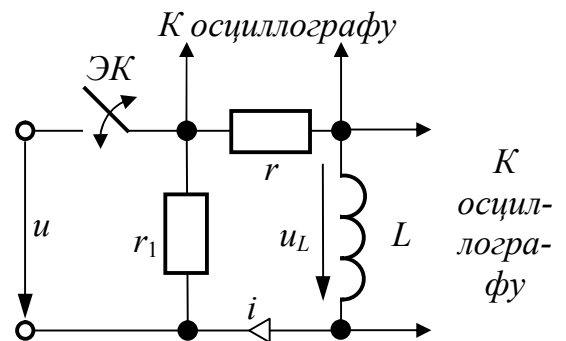


Рис. 3.3а

$$\tau_2 := \frac{L}{r + r_1} \quad i_{\text{res}} := 0 \quad u_{\text{res}} := 0 \quad i_0 := \frac{U}{r} \quad u_{L01} := -i_0 \cdot (r + r_1)$$

$$\tau_2 = 1.667 \times 10^{-3} \quad i_0 = 1.5 \quad u_{L01} = -225$$

Используя полученные Вами знания либо литературные источники, или подсказку преподавателя, введите формулы расчета тока $i(t)$ и напряжения $u_L(t)$ во время переходного процесса и постройте их графики (рис. 3.3б).

$$t := 0, 0.001 \cdot (5 \cdot \tau_1 + 4 \cdot \tau_2) .. (5 \cdot \tau_1 + 4 \cdot \tau_2)$$

$$i(t) := \begin{cases} i_0 \cdot \left(1 - e^{-\frac{t}{\tau_1}}\right) & \text{if } t \leq 5 \cdot \tau_1 \\ i_0 \cdot e^{-\frac{t-5 \cdot \tau_1}{\tau_2}} & \text{otherwise} \end{cases}$$

$$u_L(t) := \begin{cases} u_{L01} \cdot e^{-\frac{t}{\tau_1}} & \text{if } t \leq 5 \cdot \tau_1 \\ e^{-\frac{t-5 \cdot \tau_1}{\tau_2}} \cdot u_{L01} & \text{otherwise} \end{cases}$$

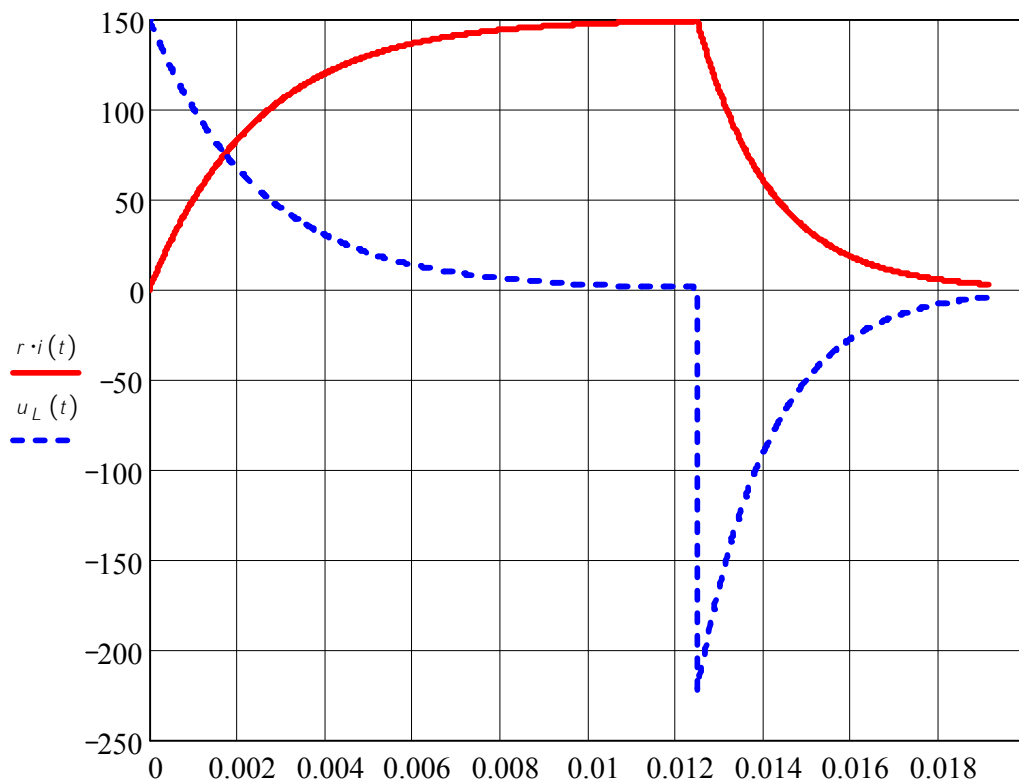


Рис. 3.3б

Полагая, что ЭК замыкается и на вход цепи подано синусоидальное напряжение частотой $\omega := 1000 \cdot \pi$ и амплитудой $U_m := U \cdot \sqrt{2}$ ($u(t, \psi) := U_m \cdot \sin(\omega \cdot t + \psi)$), и используя полученные Вами знания либо литературные источники, или подсказку преподавателя, введите формулы расчета принужденного, свободного и полного тока. Не забудьте об угле ϕ сдвига фаз напряжения и тока.

$$\phi := \text{atan} \left(\omega \cdot \frac{L}{r} \right)$$

$$Z := \sqrt{r^2 + (\omega \cdot L)^2}$$

$$I_m := \frac{U_m}{Z}$$

$$I_m = 0.268$$

$$\frac{\phi}{\text{deg}} = 82.744$$

$$i_{\square\square}(\psi, t) := I_m \cdot \sin(\omega \cdot t + \psi - \phi)$$

$$i_{\square\square} := 0$$

$$\tau_1 = 2.5 \times 10^{-3}$$

$$i_{\square\square}(\psi, t) := -I_m \cdot \sin(\psi - \phi) \cdot e^{-\frac{t}{\tau_1}}$$

$$i_{\square\square}(\psi, t) := i_{\square\square}(\psi, t) + i_{\square\square}(\psi, t)$$

Постройте графики $i(t)$ для трех случаев: при $\psi = \phi$, $\psi = \phi - \pi/4$ и $\psi = \phi - \pi/2$ (рис. 3.3в). В каждом случае – определите отношение ударного тока и амплитуды принужденного тока. Сделайте вывод о влиянии ψ на эту кратность.

Определение кратности ударного тока

$$k := 0..20$$

$$A_k := i\left(\phi, 10^{-4} k\right)$$

$$B_k := i\left(\phi - \frac{\pi}{4}, 10^{-4} k\right)$$

$$C_k := i\left(\phi - \frac{\pi}{2}, 10^{-4} k\right)$$

$$K_{ud} := \begin{pmatrix} \frac{\max(A)}{I_m} \\ \frac{\max(B)}{I_m} \\ \frac{\max(C)}{I_m} \end{pmatrix}$$

$$K_{ud} = \begin{pmatrix} 1 \\ 1.522 \\ 1.67 \end{pmatrix}$$

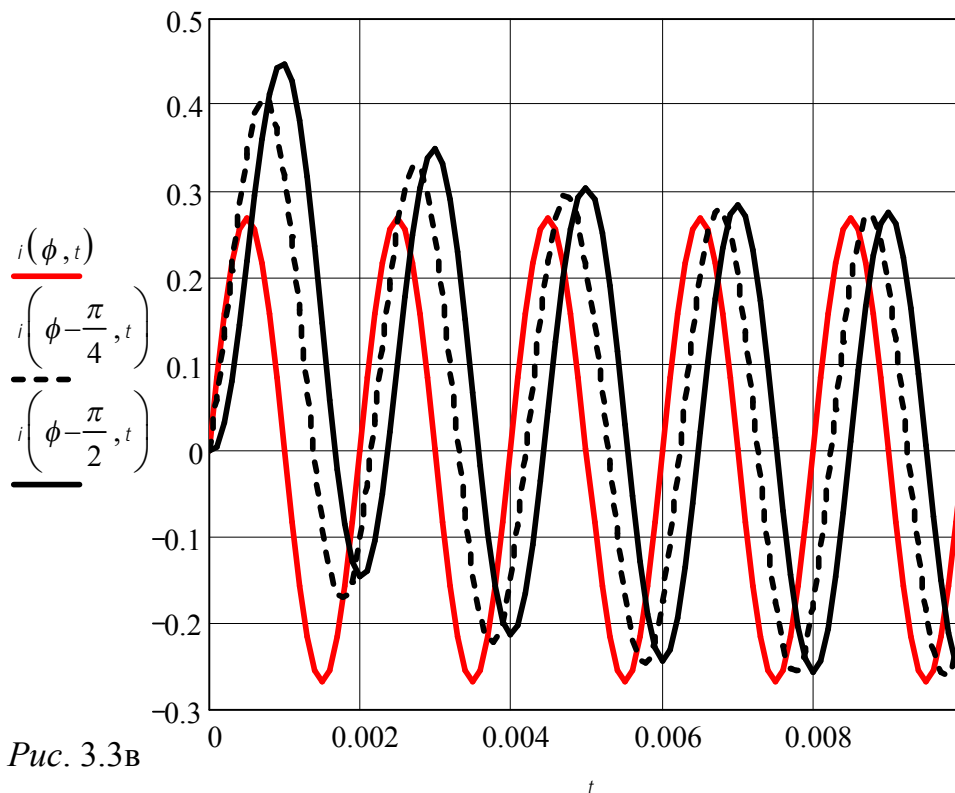


Рис. 3.3в

t

Исследование переходных процессов в схеме рис. 3.3г.

Введите формулы расчета и определите как при замыкании ключа ЭК, так и при его размыкании следующие величины: постоянные времени цепи τ_1 и τ_2 , значения тока и напряжения на конденсаторе в момент коммутации, а также принужденный ток и принужденное напряжение на ёмкости. Параметры цепи могут быть изменены по указанию преподавателя.

$$r := 125 \quad C := 4 \cdot 10^{-5}$$

При замыкании ЭК

$$\tau_{\text{зам}} := r \cdot C \quad i_{0\text{зам}} := \frac{U}{r} \quad u_{C0} := 0 \quad u_{C\text{зам}} := U \quad i_{\text{зам}} := 0$$

$$\tau_1 = 5 \times 10^{-3} \quad i_0 = 1.2 \quad u_{C\text{зам}} = 150$$

При размыкании ЭК

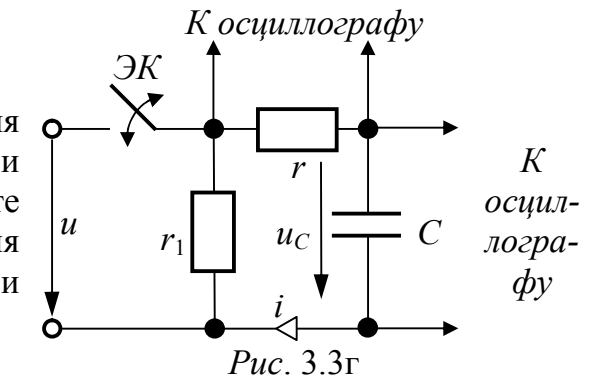
$$\tau_{\text{раз}} := (r + r_1) \cdot C \quad i_{0\text{раз}} := \frac{-U}{r} \quad u_{C\text{раз}} := U \quad i_{\text{раз}} := 0 \quad u_{\text{раз}} := 0$$

$$\tau_2 = 7 \times 10^{-3} \quad i_0 = -1.2 \quad u_{C\text{раз}} = 150$$

Используя полученные Вами знания либо литературные источники, или подсказку преподавателя, введите формулы расчета тока $i(t)$ и напряжения $u_C(t)$ во время переходного процесса и постройте их графики (рис. 3.3д).

$$t := 0, 0.001 \cdot (5 \cdot \tau_1 + 4 \cdot \tau_2) .. (5 \cdot \tau_1 + 4 \cdot \tau_2)$$

$$i(t) := \begin{cases} \frac{U}{r} \cdot \left(e^{-\frac{t}{\tau_1}} \right) & \text{if } t \leq 5 \cdot \tau_1 \\ \left[e^{-\frac{-(t-5 \cdot \tau_1)}{\tau_2}} \right] \cdot \frac{U}{r} & \text{otherwise} \end{cases}$$



$$u_C(t) := \begin{cases} \left(1 - e^{-\frac{t}{\tau_1}} \right) \cdot U & \text{if } t \leq 5 \cdot \tau_1 \\ e^{-\frac{-(t-5 \cdot \tau_1)}{\tau_2}} \cdot U & \text{otherwise} \end{cases}$$

Исследуйте переходные процессы в цепи, показанной на рис. 3.3е, при указанных ниже значениях сопротивлений резисторов (задаются преподавателем).

$$R_1 := 10^6 \quad R_2 := 1.5 \times 10^6 \quad C := 5 \cdot 10^{-5}$$

Введите формулы расчета принужденных составляющих всех токов, значения всех токов в момент коммутации и постоянной времени цепи τ .

$$i_{C\text{зам}} := 0 \quad i_{1\text{зам}} := \frac{U}{R_1 + R_2} \quad i_{2\text{зам}} := i_{1\text{зам}} \quad i_{1\text{раз}} = 6 \times 10^{-5}$$

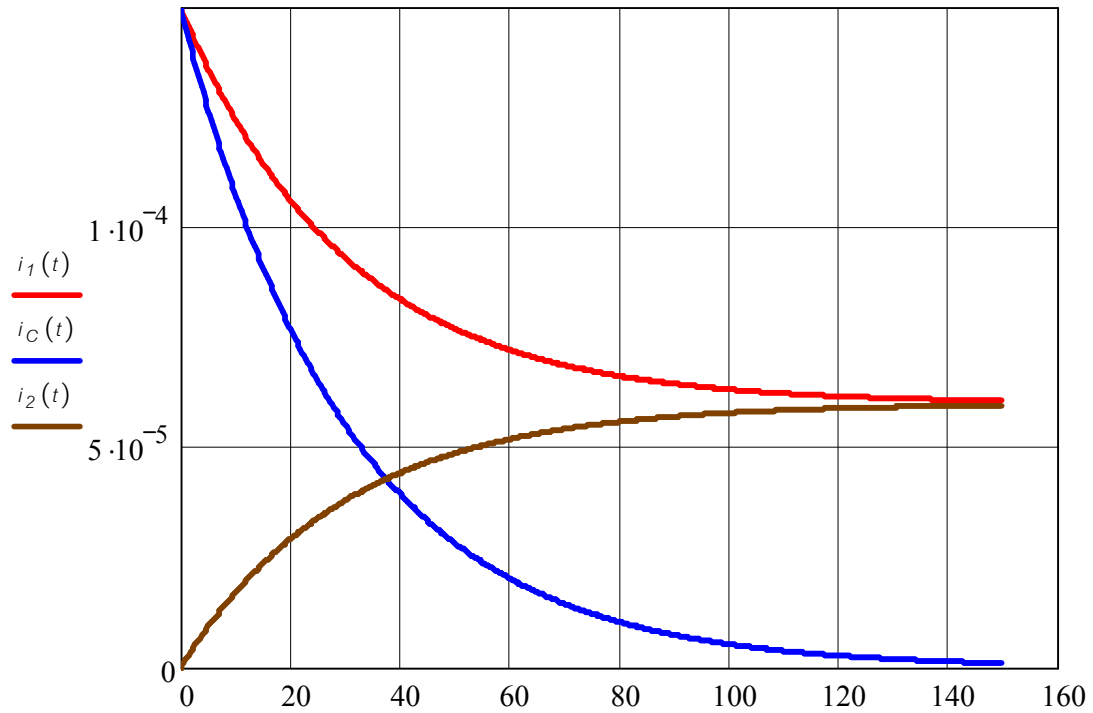


Рис. 3.3ж

$$i_{10} := \frac{U}{R_1} \quad i_{\infty} := \frac{U}{R_1} \quad i_{20} := 0$$

$$\tau := C \cdot \frac{R_1 \cdot R_2}{R_1 + R_2}$$

$$i_{10} = 1.5 \times 10^{-4} \quad i_{\infty} = 1.5 \times 10^{-4} \quad \tau = 30$$

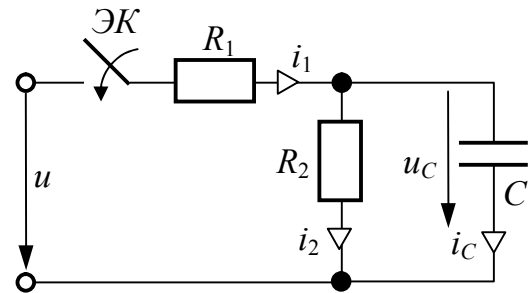


Рис. 3.3е

Используя полученные Вами знания либо литературные источники, или подсказку преподавателя, введите формулы расчета всех токов переходного процесса и постройте их графики (рис. 3.3ж).

$$t := 0, 0.01 \cdot \tau .. 5 \cdot \tau \quad i_1(t) := i_{1\infty} + (i_{10} - i_{1\infty}) \cdot e^{-\frac{t}{\tau}} \quad i_C(t) := i_{\infty} \cdot e^{-\frac{t}{\tau}}$$

$$i_2(t) := i_1(t) - i_C(t)$$

Выводы по работе:

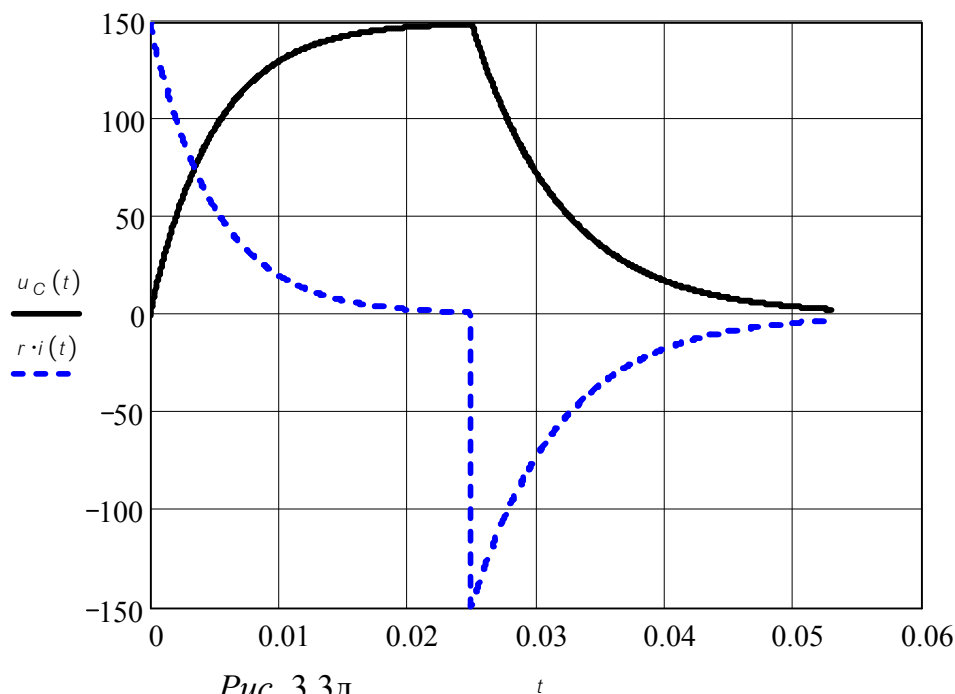


Рис. 3.3д

3.4. Исследование электрического поля высоковольтной ЛЭП

I. Цель работы и решаемые задачи

- приобретение навыков математического моделирования электростатического поля;
- приобретение навыков построения силовых линий потенциального поля;
- изучение графической картины электрического поля высоковольтной ЛЭП для заданного значения момента времени (статическая картина поля);
- наблюдение изменения картины поля с течением времени (динамическая картина поля);
- изучение графической картины поля для модулей комплексов действующих значений потенциала и напряженности;
- предварительная оценка экологического влияния электрического поля ЛЭП на живые организмы.

II. Пояснения к работе

Материальная часть лабораторной работы состоит из двух математических моделей высоковольтной ЛЭП, выполненных в виде Mathcad-программ: модель для расчета действующих значений напряженности электрического поля в различных точках пространства и модель для исследования эквипотенциальных линий электрического поля в разные моменты времени.

В математической модели ЛЭП рассматривается как система проводников, расположенных вблизи проводящей поверхности. В этом случае используется метод зеркальных изображений. Потенциал некоторой точки пространства,

созданный одним проводником, расположенным вблизи проводящей поверхности, равен

$$\varphi = \frac{\tau}{2\pi\epsilon_0} \cdot \ln \frac{b}{a},$$

где τ – линейный заряд провода; a и b – расстояния до рассматриваемой точки, соответственно, от провода и от зеркального изображения провода.

Ввиду наличия нескольких проводников используется принцип наложения.

В рассматриваемой модели ЛЭП (рис. 3.4а) провода A , B , C имеют одинаковую высоту подвеса h , например, $h := 30$ м. Это

соответствует П-образным опорам ЛЭП 330, 500 и 750 кВ. Расстояние между проводами – d , например, $d := 10$ м. По условиям ликвидации коронного разряда на поверхности проводов провода в фазе расщепляются, то есть одна фаза состоит из нескольких проводов, расположенных по окружности радиусом r_0 , например, $r_0 := 0.5$ м. Ожидаемые значения геометрических размеров (r_0 , d , h) берутся из табл. 3.4а.

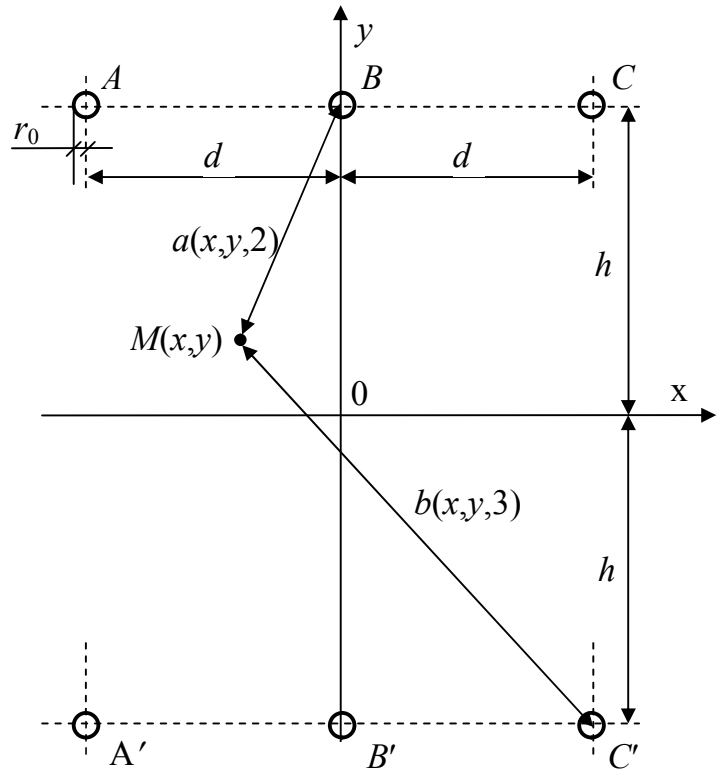


Рис. 3.4а

Таблица 3.4а. Некоторые ориентировочные геометрические характеристики высоковольтных ЛЭП

	330 кВ	500 кВ	750 кВ
Высота подвеса проводов (без учета гирлянд изоляторов и провеса проводов) h , м	19 – 25	22,5 – 27	30
Расстояние между проводами d , м	6,4 – 8,4	10,9 – 12,0	15
Расстояние между проводами в фазе $a=2 \cdot r_0$, см	30 – 50	40 – 50	40 – 60
Количество проводов в фазе	2 – 4	3 – 6	4 – 6

Линия рассматривается в режиме холостого хода, то есть токи по проводам не протекают, окружающая среда (воздух) – немагнитная. Ввиду низкой частоты и отсутствия ионизации воздуха излучением энергии можно пренебречь. В связи с этим магнитное поле практически отсутствует. Таким

образом, невзирая на синусоидальный закон изменения во времени зарядов проводов, потенциалов точек пространства, напряжений и напряженности электрического поля, возникающее электромагнитное поле в каждый момент времени может рассматриваться как электростатическое.

Начало координат расположено на поверхности земли под средним проводом. По горизонтали отсчитывается координата x , а по вертикали – y . В используемой математической модели ЛЭП учет влияния каждого провода производится организацией цикла с параметром $k := 1..3$. Тогда расстояние от точки с координатами (x,y) до провода равно

$$X'(x,k) := x + d \cdot (2 - k) \quad Y'(y) := y - h \quad a(x,y,k) := \sqrt{X'(x,k)^2 + Y'(y)^2},$$

а расстояние до зеркального изображения этого провода –

$$Y''(y) := y + h \quad b(x,y,k) := \sqrt{X'(x,k)^2 + Y''(y)^2}.$$

Линейный заряд k -ого провода с учетом сдвига по фазе между проводами

$$\tau_k = \tau_m \cdot \sin[\omega t - (k - 1) \cdot 120^\circ].$$

Задаёмся значением τ_m , например, $\tau_m \equiv 0.00001052$ Кл.

Значение τ_m зависит от напряжения ЛЭП и её геометрических характеристик (высоты подвеса проводов, расстояния между проводами и т.д.). В связи с этим в математических моделях предусмотрена корректировка значения τ_m .

В первой модели коррекция выполняется следующим образом. Определяются комплексные действующие значения зарядов проводов:

$$j := \sqrt{-1} \quad a := e^{j \cdot \frac{2 \cdot \pi}{3}} \quad \tau := \begin{pmatrix} 1 \\ a \cdot a \\ a \end{pmatrix} \cdot \frac{\tau_m}{\sqrt{2}}$$

Потенциал точки с координатами (x,y) , кВ:

$$\varepsilon_0 := \frac{10^{-9}}{4 \cdot \pi \cdot 9} \quad \phi(x,y) := \frac{10^{-3}}{2 \cdot \pi \cdot \varepsilon_0} \cdot \sum_{k=1}^3 \left(\tau_k \cdot \ln \left(\frac{b(x,y,k)}{a(x,y,k)} \right) \right).$$

Вычисляется среднее значение потенциала на поверхности всех проводов в четырёх точка:

$$A_{sr} := \frac{1}{12} \cdot \sum_{n=1}^3 \sum_{k=1}^4 A_{k,n}$$

Вычисленное среднее значение потенциала сравнивается с номинальным фазным напряжением:

$$\phi_f := 750 \cdot \frac{1}{\sqrt{3}} \quad \phi_f = 433.013 \quad A_{sr} = 432.814 \quad \frac{A_{sr}}{\phi_f} = 1$$

Значение τ_m подбирается таким образом, чтобы последнее соотношение было равно 1.

Напряженности электрического поля вычисляются по результатам расчета проекций вектора напряженности – E_x – горизонтальная проекция; E_y – вертикальная проекция. Для примера покажем получение формул для вычисления составляющих вектора напряженности E от действия одного провода (рис. 3.4б):

$$E = \frac{\tau}{2\pi\epsilon_0} \cdot \frac{1}{a};$$

$$E_x = E \cdot \cos\alpha = \frac{\tau}{2\pi\epsilon_0} \cdot \frac{1}{a} \cdot \frac{X'}{a} = \frac{\tau}{2\pi\epsilon_0} \cdot \frac{X'}{a^2};$$

$$E_y = E \cdot \sin\alpha = \frac{\tau}{2\pi\epsilon_0} \cdot \frac{1}{a} \cdot \frac{Y'}{a} = \frac{\tau}{2\pi\epsilon_0} \cdot \frac{Y'}{a^2};$$

$$E = \sqrt{E_x^2 + E_y^2}.$$

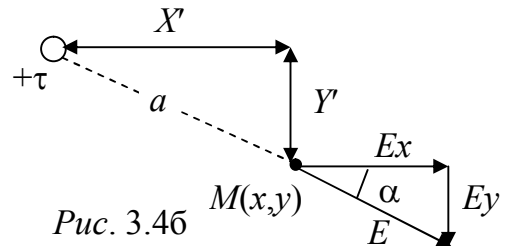


Рис. 3.4б

Формулы для комплексов действующих значений напряжённости от действия всех проводов, включая зеркальные изображения, следующие:

$$E_x(x, y) := \frac{10^{-3}}{2 \cdot \pi \cdot \epsilon_0} \cdot \sum_{k=1}^3 \left[\tau_k \cdot X'(x, k) \cdot \left(\frac{1}{a(x, y, k)^2} - \frac{1}{b(x, y, k)^2} \right) \right]$$

$$E_y(x, y) := \frac{10^{-3}}{2 \cdot \pi \cdot \epsilon_0} \cdot \sum_{k=1}^3 \left[\tau_k \cdot \left(\frac{Y'(y)}{a(x, y, k)^2} - \frac{Y''(y)}{b(x, y, k)^2} \right) \right]$$

$$E(x, y) := \sqrt{E_x(x, y)^2 + E_y(x, y)^2}$$

Строятся графики зависимости действующих значений напряжённости и потенциала от координаты x на разных высотах y (рис. 3.4в и 3.4г).

$$x := -60, -59.8 .. 60$$

Задание по лабораторной работе при использовании первой модели следующее: подобрать высоту подвеса проводов h , чтобы значение напряженности поля у поверхности земли не превышало допустимых санитарных норм (табл. 3.4б). Сравнить полученное значение h с ориентировочными габаритными размерами применяемых опор (табл. 3.4а). Срисовать график зависимости $E(x)$ у поверхности земли, сопоставить его с расположением проводов.

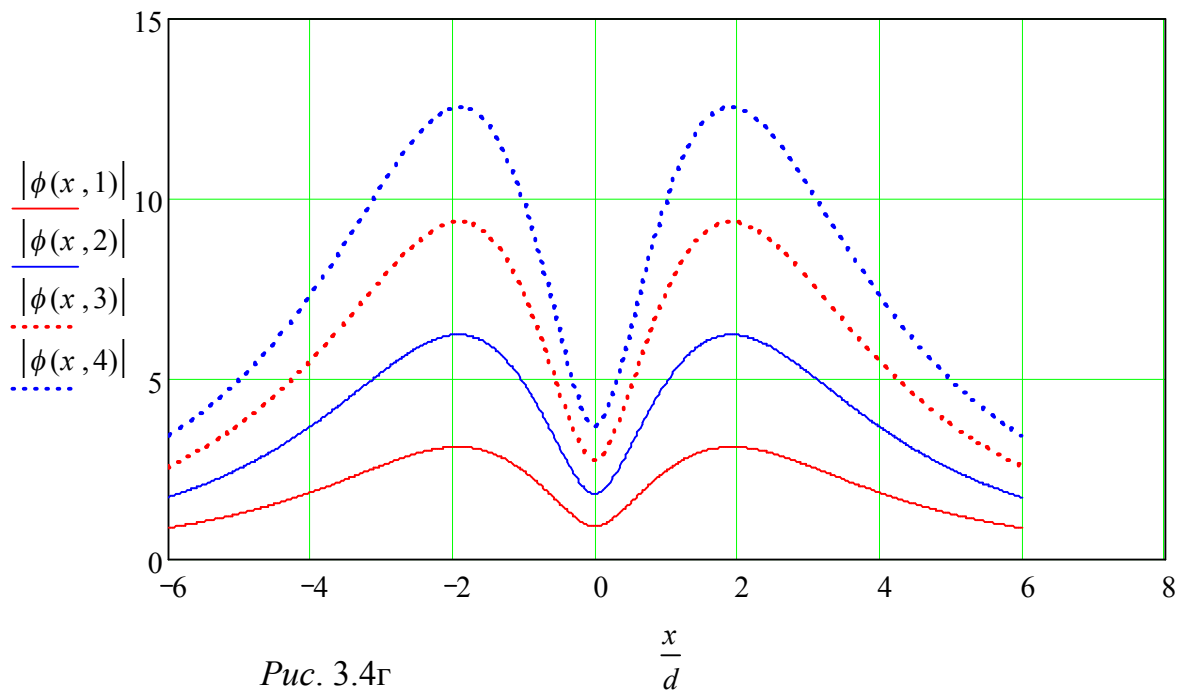
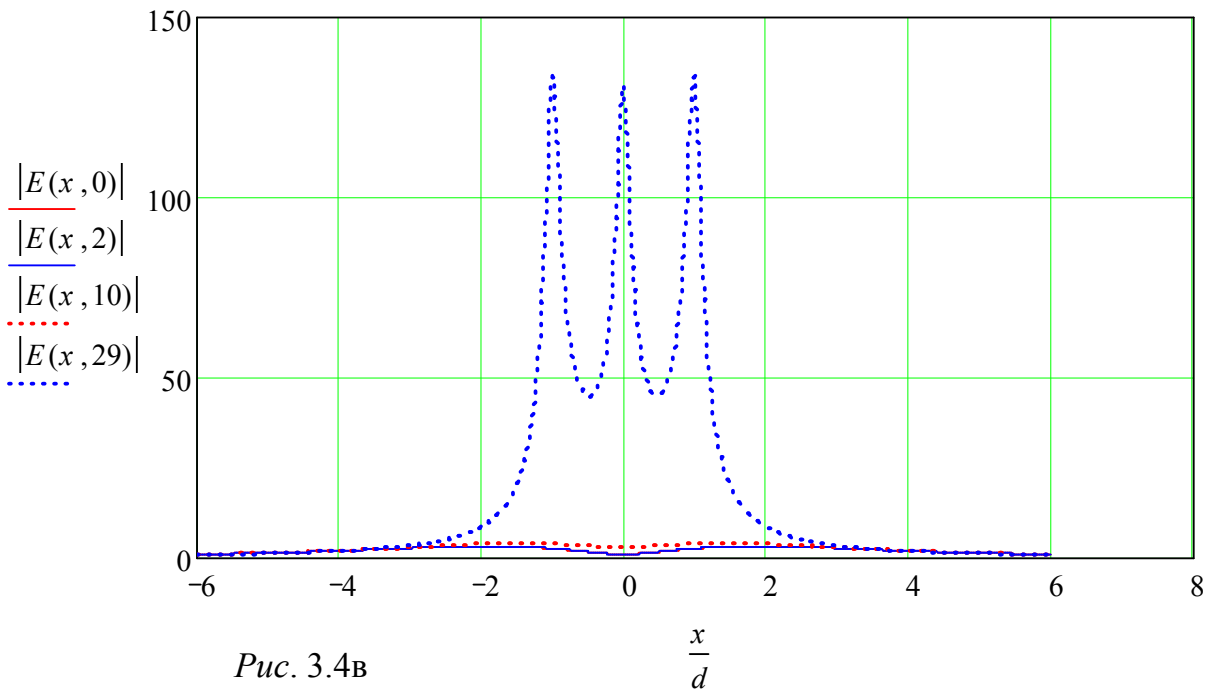


Таблица 3.4б. Нормы времени пребывания человека в электрическом поле электроустановок промышленной частоты в течение одних суток

Напряженность электрического поля, kV/m	Допустимое время пребывания человека в поле
Менее 5	Не ограничивается
От 5 до 10	Не более 3 ч
Свыше 10 до 15	Не более 1,5 ч
Свыше 15 до 20	Не более 10 мин
Свыше 20 до 25	Не более 5 мин

При работе со второй математической моделью ЛЭП используются мгновенные значения зарядов и потенциалов:

$$\tau_k := \tau_m \cdot \sin \left[\omega t_{grad} \cdot \frac{\pi}{180} - (k-1) \cdot \frac{2 \cdot \pi}{3} \right] \quad \phi(x, y) := \frac{10^{-3}}{2 \cdot \pi \cdot \epsilon_0} \cdot \sum_{k=1}^3 \left(\tau_k \cdot \ln \left(\frac{b(x, y, k)}{a(x, y, k)} \right) \right)$$

Коррекция заряда τ_m производится таким образом, чтобы в момент $\omega t = 90^\circ$, когда потенциал, а значит, и заряд провода A максимальны, напряжение на проводе было равно амплитудному фазному значению

$$\phi_{max} = U_{л} \cdot \frac{\sqrt{2}}{\sqrt{3}}$$

$$\phi_{max} := 750 \cdot \frac{\sqrt{2}}{\sqrt{3}}$$

$$\phi_{max} = 612.372$$

$$\left(\phi(-d, h - r_0) + \phi(-d, h + r_0) + \phi(-d - r_0, h) + \phi(-d + r_0, h) \right) \cdot 0.25 = 612.914$$

$$x := -60, -59.5 .. 60$$

$$\omega t_{grad} \equiv 90$$

На рис. 3.4д приведены графики зависимости мгновенного значения потенциала в функции координаты x на разных высотах y в заданный момент времени ωt .

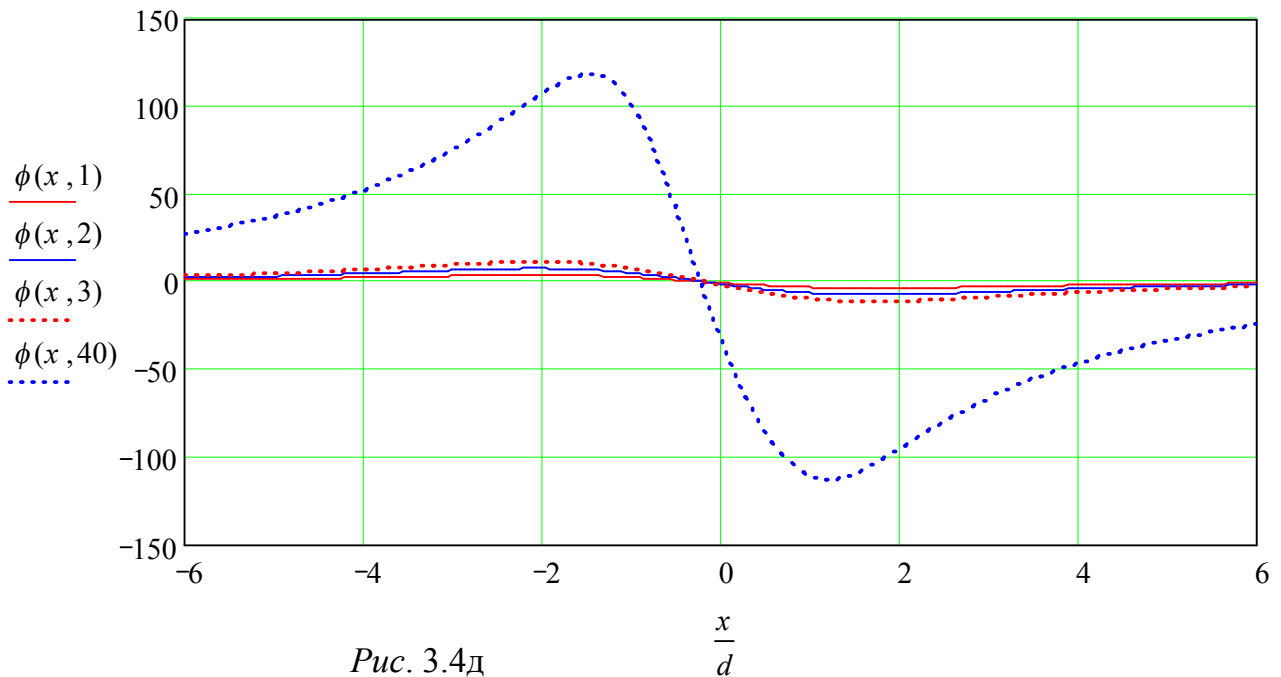


Рис. 3.4д

$\frac{x}{d}$

Полученная функция пользователя $\phi(x, y)$ позволяет сформировать двумерный массив значений потенциала $S_{n, m}$, на основании которого строятся линии равного потенциала (рис.3.4е и 3.4ж).

$$n_{max} := 50 \quad m_{max} := n_{max} \quad n := 1 .. n_{max} \quad m := 1 .. m_{max}$$

$$x_n := -1.5 \cdot d + \frac{3 \cdot d}{n_{max}} \cdot n \quad y_n := \frac{55}{n_{max} - 1} \cdot (n - 1) \quad S_{n, m} := \phi(x_n, y_m)$$

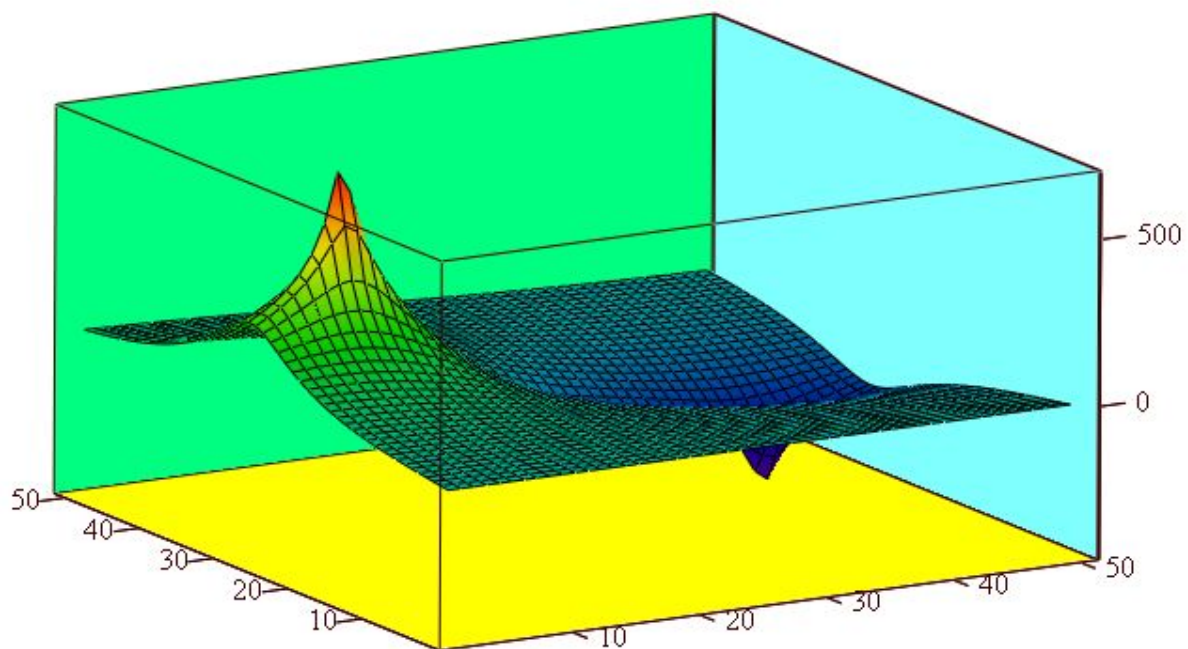


Рис. 3.4е

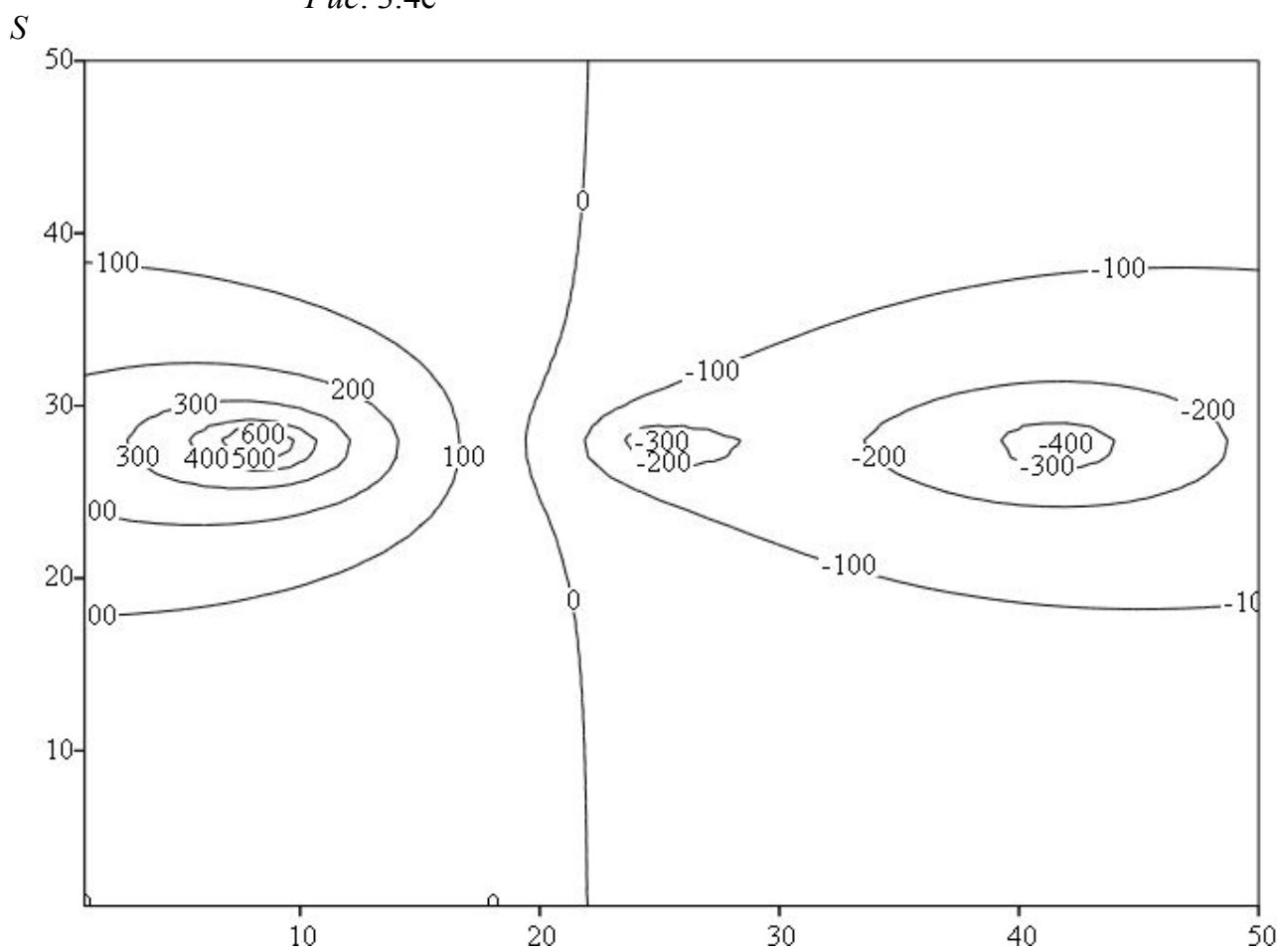


Рис. 3.4ж

Задание по лабораторной работе при использовании второй модели следующее: срисовать картину поля у поверхности земли (до 3 м высоты) и на уровне проводов (при зарисовке картины поля добиться равенства масштабов для координат по горизонтали и вертикали); на картине поля у поверхности земли построить силовые линии поля, соблюдая правила построения графической картины поля (силовые линии перпендикулярны к эквипотенциальным; возникающие криволинейные прямоугольники должны быть подобны); по построенной картине поля вычислить приближенно максимальное значение напряженности поля у поверхности земли, которое сравнить с полученным в первой модели.

Примечание. Провес проводов в зависимости от марки проводов и расстояния между опорами составляет 3 – 10 м. Длина гирлянды изоляторов достигает 2 – 5 м. Пробивная напряженность воздуха (возникает ионизация воздуха и явление короны вблизи проводов) – 30 кВ/см.

4. ПРИМЕРЫ РАСЧЕТОВ, ВЫПОЛНЯЕМЫХ ПРИ ОФОРМЛЕНИЯ ОТЧЕТОВ О ЛАБОРАТОРНЫХ РАБОТАХ ПО ТОЭ

4.1. Расчеты при оформлении отчета об исследовании цепи несинусоидального тока

Задачей расчета является разложение экспериментальной несинусоидальной кривой напряжения на синусоидальные составляющие, определение действующего значения тока, построение его графика и сравнение с экспериментом.

На рис. 4.1а схема исследований, показания приборов которой использованы в качестве исходных данных, а также для проверки результатов расчетов.

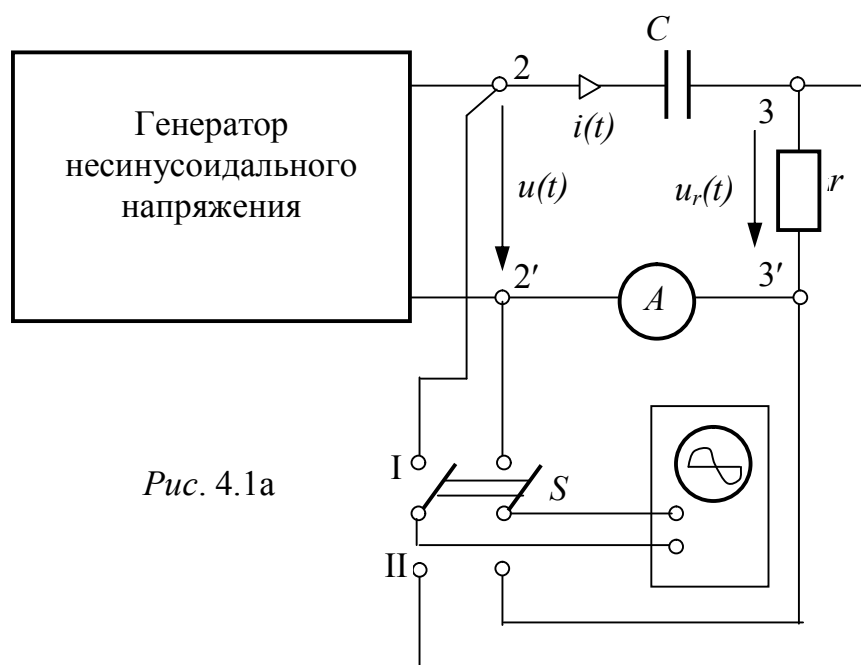


Рис. 4.1а

Поставленная задача решена с помощью среды Mathcad, в которой использовалось разложение в тригонометрический ряд Фурье несинусоидального напряжения, построение графиков зависимостей, заданных аналитическими выражениями или в дискретном виде, работа с массивами и расчеты, связанные с большим объемом работы и трудоемкостью вычислений.

В результате проведенных экспериментальных исследований получены кривые (осциллограммы) несинусоидального напряжения $u(t)$ (на рис. 4.1а переключатель S в положении I; кривая $u(t)$ представлена на рис. 4.1б в виде прерывистой линии с выделенными знаками), приложенного к цепи r - C , и напряжения на резисторе $u_r(t)$ (на рис. 4.1а переключатель S в положении II), которое по форме совпадает с током в этой цепи. Также измерено действующее значение тока (показание амперметра).

Экспериментальная кривая несинусоидального напряжения, снятая с экрана осциллографа, разбита на n равных частей и сформирован вектор uT .

Представление вектора uT в транспонированном виде:

$$uT1 := (10 \ 20 \ 50 \ 60 \ 50 \ 30 \ 15 \ 10 \ 5 \ 0)$$

$$uT2 := (0 \ -10 \ -20 \ -50 \ -60 \ -50 \ -30 \ -15 \ -10 \ -5 \ 0)$$

$$uT := \text{augment}(uT1, uT2) \quad u := uT^T \quad n := \text{rows}(u)$$

Определение величины интервала разбиения: $d\omega t := \frac{2 \cdot \pi}{n}$

Задание количества гармоник: $m := 7$

Расчет синусных и косинусных составляющих коэффициентов Фурье:

$$\text{ORIGIN} := 1 \quad k := 1..m$$

$$B_k := \frac{2}{n} \cdot \sum_{p=1}^n (u_p \cdot \sin(k \cdot p \cdot d\omega t)) \quad C_k := \frac{2}{n} \cdot \sum_{p=1}^n (u_p \cdot \cos(k \cdot p \cdot d\omega t))$$

$$B^T = (40.627 \ 3.703 \ -9.491 \ -0.523 \ 0.019 \ -0.044 \ 0.825)$$

$$C^T = (7.794 \ 1.778 \ -11.095 \ -2.381 \ 4.239 \ 0.839 \ 6.725 \times 10^{-15})$$

Амплитудные значения и начальные фазы коэффициентов Фурье:

$$A_k := \sqrt{(B_k)^2 + (C_k)^2} \quad \psi_k := \text{if} \left[(B_k) \geq 0, \left(\text{atan} \left(\frac{C_k}{B_k} \right) \right), \left(\pi + \text{atan} \left(\frac{C_k}{B_k} \right) \right) \right]$$

$$A^T = (41.368 \ 4.108 \ 14.6 \ 2.438 \ 4.239 \ 0.84 \ 0.825)$$

$$\frac{\psi}{\text{deg}} = (10.859 \ 25.648 \ 229.457 \ 257.6 \ 89.737 \ 93.004 \ 4.672 \times 10^{-13})$$

Построение графика напряжения u_p , полученного в результате разложения, и экспериментальной кривой напряжения u_g (рис. 4.16):

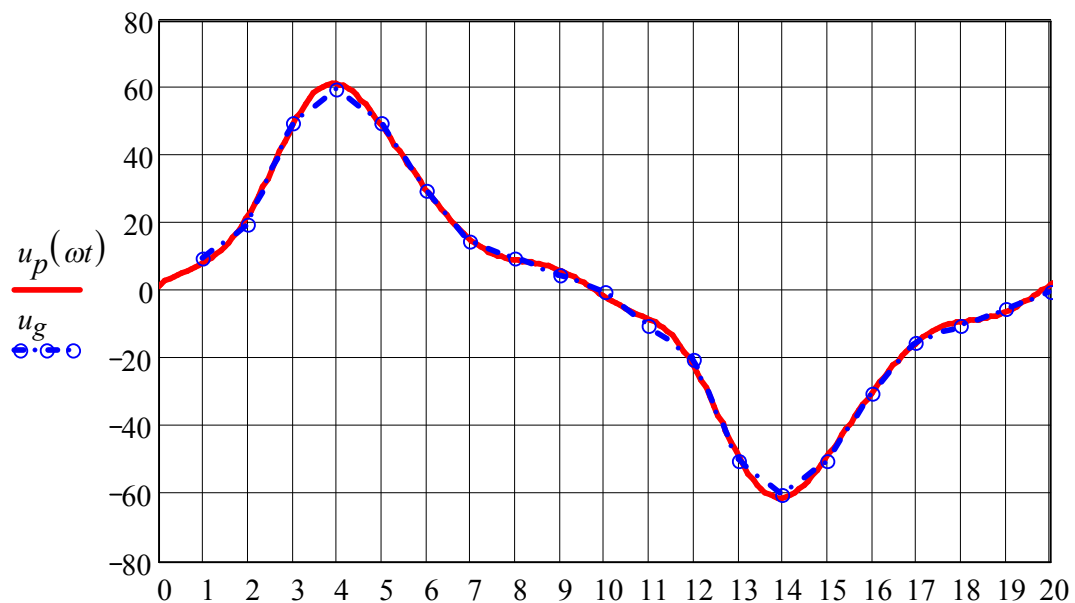


Рис. 4.16 $\frac{\omega t}{18 \cdot \text{deg}}, \text{g}$

$$u_p(\omega t) := \sum_{k=1}^m (A_k \cdot \sin(k \cdot \omega t + \psi_k)) \quad g := 1..n$$

Сравнение результатов разложения и экспериментальной кривой напряжения дает практическое совпадение.

□□□□□ □□□□ в цепи $r-C$

Исходные данные: сопротивление $r := 20$ (□ □), ёмкость $C := 40 \cdot 10^{-6}$ (□).
 Расчет сопротивлений для токов различных гармоник:

$$x_k := \frac{1}{314 \cdot C \cdot k} \quad Z_k := r - j \cdot x_k$$

Амплитудные значения напряжений различных гармоник $U_{m_k} := A_k \cdot e^{j \cdot \psi_k}$

Расчет амплитудных значений токов различных гармоник $I_{m_k} := \frac{U_{m_k}}{Z_k}$

Амплитудные значения и начальные фазы токов различных гармоник:

$$I_{m_k} := |I_{m_k}| \quad \psi_i := \frac{\arg(I_{m_k})}{deg}$$

$$I_m^T = (0.504 \quad 0.092 \quad 0.439 \quad 0.086 \quad 0.166 \quad 0.035 \quad 0.036)$$

$$(\psi_i)^T = (86.758 \quad 88.973 \quad -77.545 \quad -57.538 \quad 128.263 \quad 126.568 \quad 29.627)$$

Расчет действующего значения тока:

$$I_d := \sqrt{\sum_{k=1}^m \frac{(I_{m_k})^2}{2}} \quad I_d = 0.496$$

Отличие рассчитанной величины действующего значения тока от экспериментального не превышает 5 %.

Мгновенные значения тока и его отдельных гармоник:

$$i_1(\omega t) := I_{m_1} \cdot \sin(\omega t + \arg(I_{m_1})) \quad i_3(\omega t) := I_{m_3} \cdot \sin(3 \cdot \omega t + \arg(I_{m_3}))$$

$$i_5(\omega t) := I_{m_5} \cdot \sin(5 \cdot \omega t + \arg(I_{m_5})) \quad i_7(\omega t) := I_{m_7} \cdot \sin(7 \cdot \omega t + \arg(I_{m_7}))$$

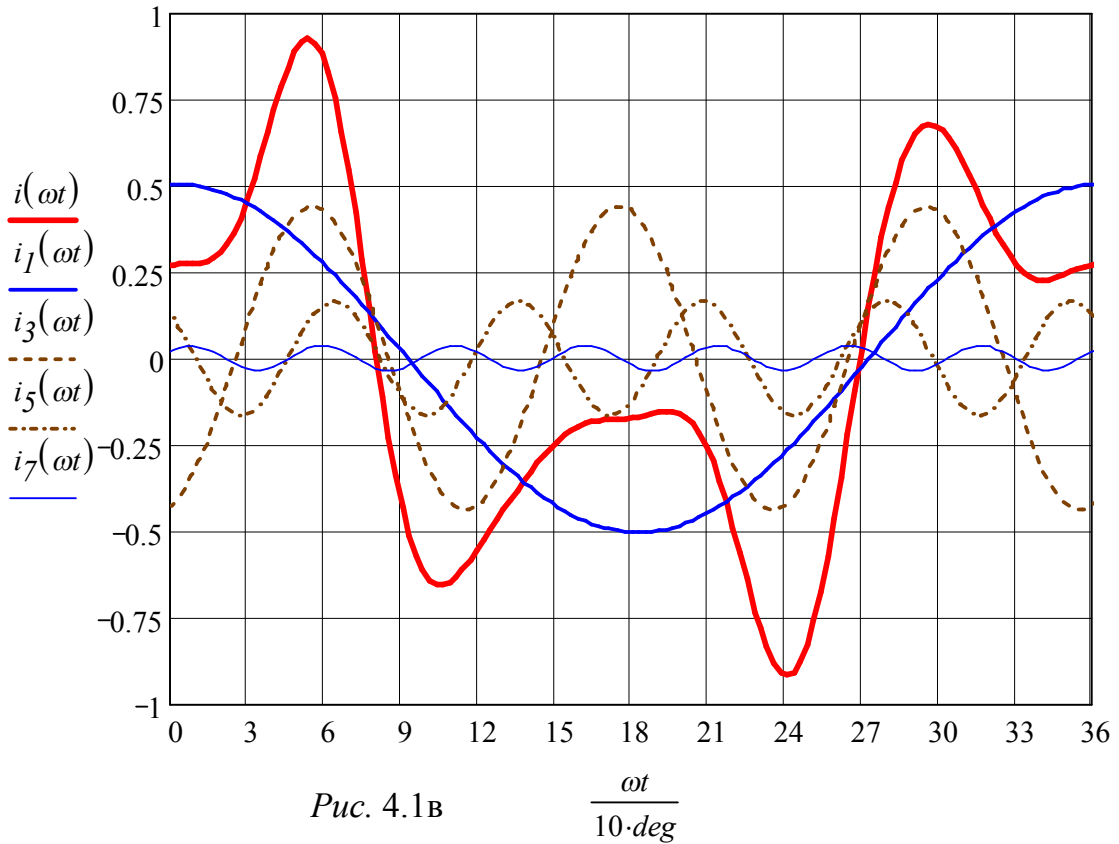
$$i(\omega t) := \sum_{k=1}^m (I_{m_k} \cdot \sin(k \cdot \omega t + \arg(I_{m_k})))$$

Графики тока и его гармоник представлены на рис. 4.1в.

Сравнение результатов расчетных величин с экспериментальными данными дает хорошее совпадение.

Анализ полученной кривой несинусоидального тока в цепи $r-C$ показывает, что по сравнению с кривой напряжения, приложенного к цепи, в кривой тока

удельный вес амплитуд высших гармоник больше из-за снижения ёмкостного сопротивления с ростом номера гармоники, что приводит к более заметному искажению кривой от синусоиды основной гармоники.



4.2. Расчеты при оформлении отчета об исследовании катушки со стальным сердечником при питании от источника синусоидального напряжения

Задачей расчета является определение и построение графиков зависимости основных величин, характеризующих процессы, протекающие в нелинейной индуктивности по результатам проведения экспериментальных исследований при изменении параметров магнитной системы и величины питающего напряжения.

На рис. 4.2а показана конструкция исследуемой катушки с ферромагнитным сердечником и схема включения приборов, показания которых взяты в качестве исходных данных.

Параметры катушки:

- количество витков основной и дополнительной обмоток, соответственно,

$$w := 600 \quad w_d := 600$$

- сечение магнитопровода, cm^2 $S_w := 12 \cdot 10^{-4}$,

- активное сопротивление обмотки, Ω $r := 3.1$

Частота сети, Гц и входное напряжение, В : $f := 50$, $U := 74$.

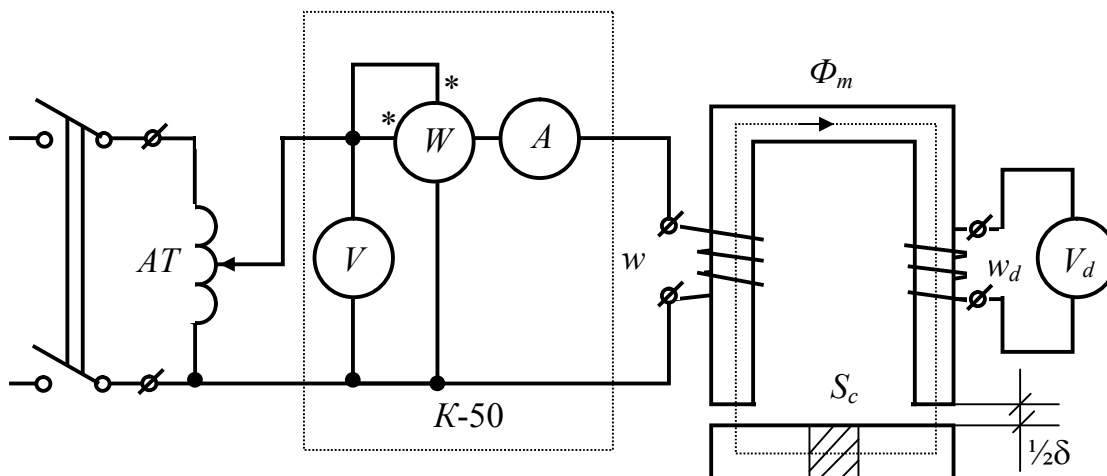


Рис. 4.2а

Расчет характеристик катушки при изменении воздушного зазора в магнитопроводе при неизменном напряжении U , приложенном к зажимам обмотки

По результатам экспериментальных исследований, сформирована матрица исходных данных: $ORIGIN := 1$

"d, mm"	"I, A"	"P, W"	"Ud, V"
0	0.32	10	58
2	0.65	12	42
4	0.9	15	37
8	1.25	21	32
10	1.4	22.5	30
20	2	28.5	23
30	2.35	37.5	18
40	2.65	48	13
50	2.9	56	11

$$I := q^{(2)}$$

$$P := q^{(3)}$$

$$U_d := q^{(4)}$$

здесь δ – воздушный зазор, мм; I – ток катушки, А; P – активная мощность, Вт; U_d – напряжение на дополнительной обмотке, В.

Задание нумерации текущих индексов:

$$n := \text{rows}(I) \quad i := 1, 2.. n$$

Расчет основных величин:

- ЭДС основного магнитного потока

$$E_i := \frac{w}{w_d} \cdot U_{d_i} \quad q^{(5)} := E$$

- вектор магнитной индукции

$$B_{m_i} := \frac{E_i}{4.44 \cdot f \cdot w \cdot S} \quad q^{(6)} := B_m$$

- полное, активное и реактивное сопротивления всей цепи, соответственно,

$$Z_i := \frac{U}{I_i} \quad R_{wi} := \frac{P_i}{(I_i)^2} \quad X_i := \sqrt{(Z_i)^2 - (R_i)^2} \quad q^{(7)} := Z \quad q^{(9)} := X \quad q^{(8)} := R$$

- мощность потерь в стали, □□

$$Pc_i := P_i - (I_i)^2 \cdot r \quad q^{(10)} := Pc$$

- полное, активное и реактивное сопротивления контура намагничивания, соответственно,

$$z_{0_i} := \frac{E_i}{I_i} \quad r_{0_i} := \frac{Pc_i}{(I_i)^2} \quad x_{0_i} := \sqrt{(z_{0_i})^2 - (r_{0_i})^2} \quad q^{(11)} := z_0 \quad q^{(12)} := r_0 \quad q^{(13)} := x_0$$

- индуктивное сопротивление, обусловленное потоком рассеяния:

$$x_{s_i} := X_i - x_{0_i} \quad q^{(14)} := x_s$$

- коэффициент мощности катушки

$$\cos\phi_i := \frac{P_i}{U \cdot I_i} \quad q^{(15)} := \cos\phi$$

Результаты расчетов:

$$q11T := ("E, V" \quad "Bm, T" \quad "Z, Ohm" \quad "R, Ohm" \quad "X, Ohm" \quad "Pc, W")$$

$$q12T := ("z0, Ohm" \quad "r0, Ohm" \quad "x0, Ohm" \quad "xs, Ohm" \quad "cosf")$$

$$q1T := \text{augment}(q11T, q12T) \quad q1 := q1T^T \quad s_{\text{mm}} := 5..15 \quad q1_{,s} := q1_{s-4}$$

	1	2	3	4	5	6	7	8	9	10
1	"d, mm"	0	2	4	8	10	20	30	40	50
2	"I, A"	0.32	0.65	0.9	1.25	1.4	2	2.35	2.65	2.9
3	"P, W"	10	12	15	21	22.5	28.5	37.5	48	56
4	"Ud, V"	58	42	37	32	30	23	18	13	11
5	"E, V"	58	42	37	32	30	23	18	13	11
6	"Bm, T"	0.363	0.263	0.231	0.2	0.188	0.144	0.113	0.081	0.069
7	"Z, Ohm"	231.25	113.846	82.222	59.2	52.857	37	31.489	27.925	25.517
8	"R, Ohm"	97.656	28.402	18.519	13.44	11.48	7.125	6.79	6.835	6.659
9	"X, Ohm"	209.618	110.246	80.11	57.654	51.596	36.307	30.749	27.075	24.633
10	"Pc, W"	9.683	10.69	12.489	16.156	16.424	16.1	20.38	26.23	29.929
11	"z0, Ohm"	181.25	64.615	41.111	25.6	21.429	11.5	7.66	4.906	3.793
12	"r0, Ohm"	94.556	25.302	15.419	10.34	8.38	4.025	3.69	3.735	3.559
13	"x0, Ohm"	154.631	59.455	38.11	23.419	19.722	10.773	6.712	3.18	1.313
14	"xs, Ohm"	54.987	50.791	41.999	34.235	31.873	25.535	24.037	23.895	23.32
15	"cosf"	0.422	0.249	0.225	0.227	0.217	0.193	0.216	0.245	0.261

Графики зависимостей $I(\delta)$, $B_m(\delta)$, $z_0(\delta)$, $x_0(\delta)$, $r_0(\delta)$ представлены на рис. 4.2б.

Расчет характеристик катушки при изменении приложенного напряжения и неизменном зазоре в магнитопроводе

По результатам экспериментальных исследований, сформирована матрица исходных данных:

$q :=$	"U, V"	"I, A"	"P, W"	"U _d , V"
	50	0.19	3	44
	80	0.35	7	70
	110	0.54	10	91
	140	0.76	15.1	108
	170	0.99	21.5	138
	190	1.15	28	148
	210	1.33	35.8	173.6
	230	1.5	45	184.5
	250	1.7	61.5	199

$$U := q^{(1)}$$

$$I := q^{(2)}$$

$$P := q^{(3)}$$

$$U_d := q^{(4)}$$

здесь U – приложенное напряжение, B ; I – ток катушки, A ; P – активная мощность, $Вт$; U_d – напряжение на дополнительной обмотке, B .

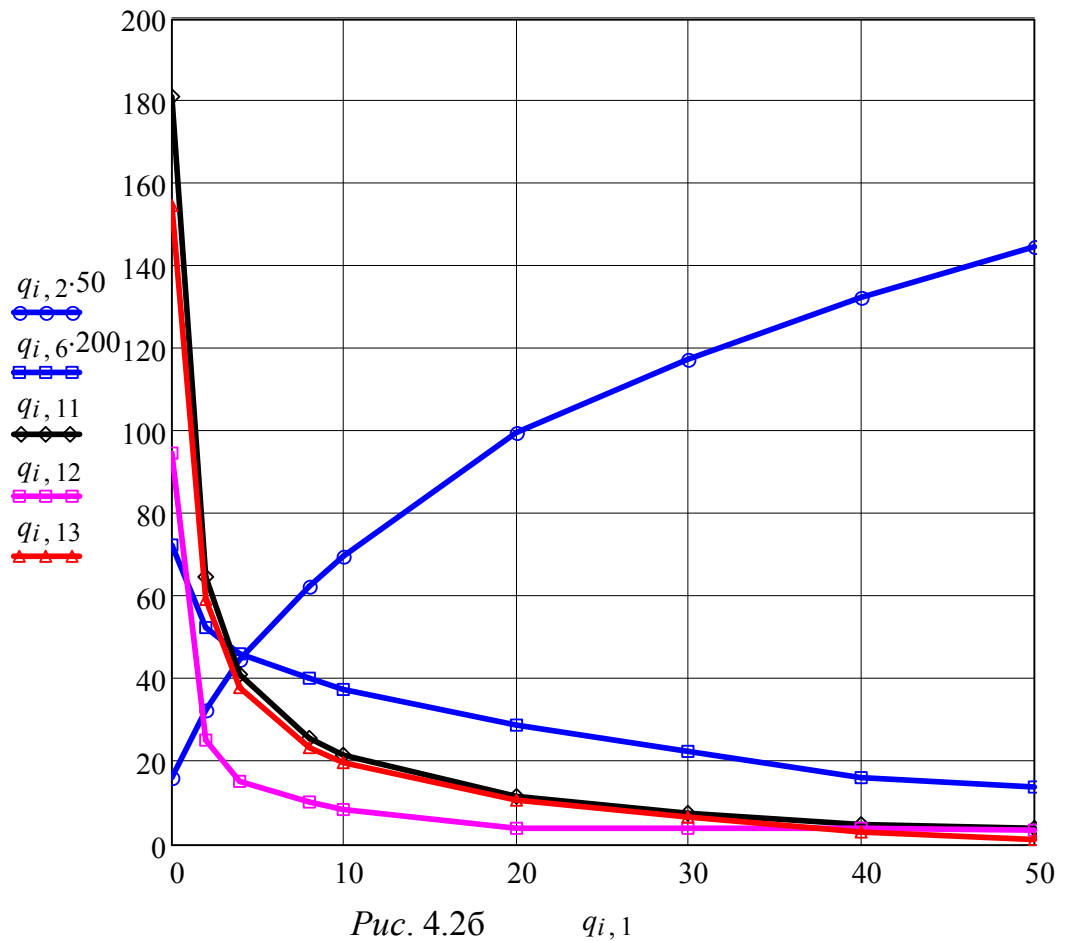


Рис. 4.26

$q_{i,1}$

Расчет основных величин:

$$E_i := \frac{w}{w_d} \cdot U_{d_i} \quad q^{(5)} := E \quad B_{m_i} := \frac{E_i}{4.44 \cdot f \cdot w \cdot S} \quad q^{(6)} := B_m$$

$$Z_i := \frac{U_i}{I_i} \quad R_i := \frac{P_i}{(I_i)^2} \quad X_i := \sqrt{(Z_i)^2 - (R_i)^2} \quad q^{(7)} := Z \quad q^{(9)} := X \quad q^{(8)} := R$$

$$Pc_i := P_i - (I_i)^2 \cdot r \quad q^{(10)} := Pc$$

$$z_{0_i} := \frac{E_i}{I_i} \quad r_{0_i} := \frac{Pc_i}{(I_i)^2} \quad x_{0_i} := \sqrt{(z_{0_i})^2 - (r_{0_i})^2} \quad q^{(11)} := z_0 \quad q^{(12)} := r_0 \quad q^{(13)} := x_0$$

$$x_{s_i} := X_i - x_{0_i} \quad q^{(14)} := x_s \quad \text{Cos}\phi_i := \frac{P_i}{U \cdot I_i} \quad q^{(15)} := \text{Cos}\phi$$

Результаты расчетов

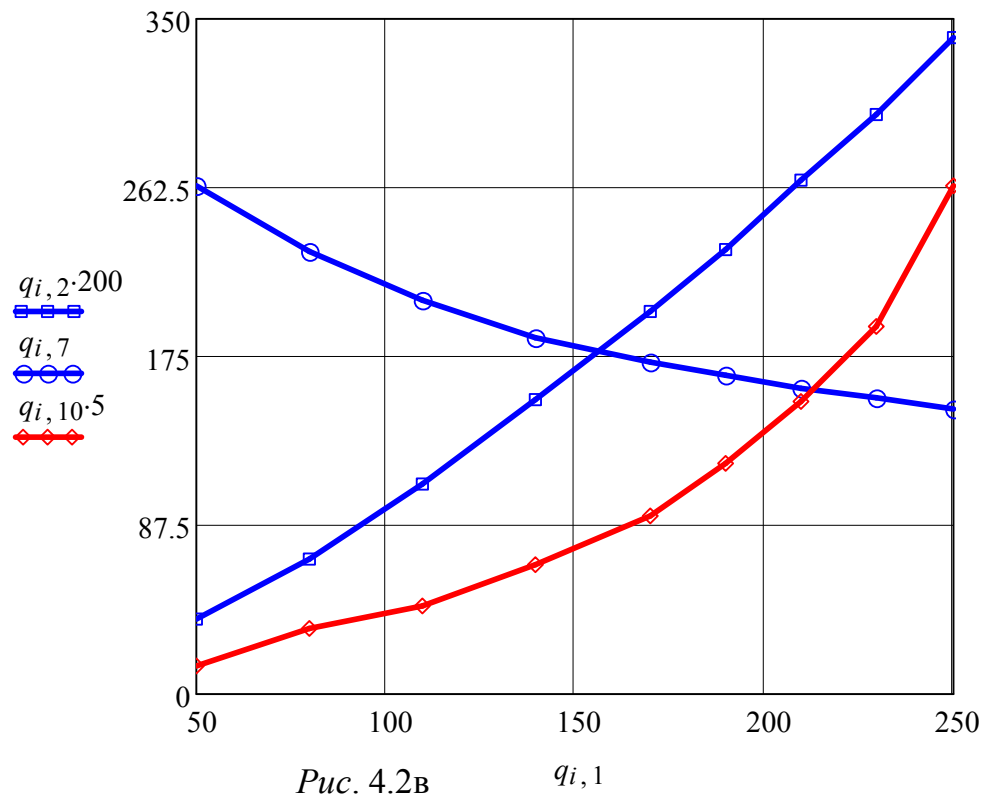
$$q11T := ("E, V" \quad "Bm, T" \quad "Z, Ohm" \quad "R, Ohm" \quad "X, Ohm" \quad "Pc, W")$$

$$q12T := ("z0, Ohm" \quad "r0, Ohm" \quad "x0, Ohm" \quad "xs, Ohm" \quad "cosf")$$

$$q1T := \text{augment}(q11T, q12T) \quad q1 := q1T^T \quad s := 5..15 \quad q_{1,s} := q1_{s-4}$$

	1	2	3	4	5	6	7	8	9	10
1	"U, V"	50	80	110	140	170	190	210	230	250
2	"I, A"	0.19	0.35	0.54	0.76	0.99	1.15	1.33	1.5	1.7
3	"P, W"	3	7	10	15.1	21.5	28	35.8	45	61.5
4	"Ud, V"	44	70	91	108	138	148	173.6	184.5	199
5	"E, V"	44	70	91	108	138	148	173.6	184.5	199
6	"Bm, T"	0.275	0.438	0.569	0.676	0.863	0.926	1.086	1.154	1.245
7	"Z, Ohm"	263.158	228.571	203.704	184.211	171.717	165.217	157.895	153.333	147.059
8	"R, Ohm"	83.102	57.143	34.294	26.143	21.937	21.172	20.239	20	21.28
9	"X, Ohm"	249.692	221.313	200.796	182.346	170.31	163.855	156.592	152.023	145.511
10	"Pc, W"	2.888	6.62	9.096	13.309	18.462	23.9	30.316	38.025	52.541
11	"z0, Ohm"	231.579	200	168.519	142.105	139.394	128.696	130.526	123	117.059
12	"r0, Ohm"	80.002	54.043	31.94	23.043	18.837	18.072	17.139	16.9	18.18
13	"x0, Ohm"	217.321	192.56	165.606	140.225	138.115	127.42	129.396	121.833	115.638
14	"xs, Ohm"	32.371	28.753	35.19	42.121	32.195	36.435	27.196	30.19	29.873
15	"cosf"	0.316	0.25	0.168	0.142	0.128	0.128	0.128	0.13	0.145

Графики зависимостей $I(U)$, $Z(U)$, $Pc(U)$ представлены на рис. 4.2в.



5. КУРСОВАЯ РАБОТА ПО ТОЭ И MATHCAD

Для студентов направления «Электротехника и электротехнологии» в рабочей программе по ТОЭ предусмотрено выполнение курсовой работы. При этом ее выполнение предполагает практическое применение студентами знаний следующих разделов курса ТОЭ: цепи постоянного тока (законы Ома и Кирхгофа, метод узловых потенциалов, баланс мощности); цепи синусоидального тока (символический метод, компенсация реактивной мощности с помощью батарей конденсаторов, схема замещения трансформатора); трёхфазные цепи (симметричный режим, однолинейная схема замещения); четырёхполосники; переходные процессы в линейных цепях (классический и операторный методы расчета); линии с распределёнными параметрами в установившемся и переходном режимах.

Поставленную задачу можно решить на примере различных реально существующих объектов. В данной работе таким объектом является участок электроснабжения региональной энергосистемы.

Энергетическая система является важнейшей составной частью технико-экономического потенциала региона, от функционирования которой зависят его экономические показатели. Квалифицированная, грамотная эксплуатация энергосистемы, умение рассчитать и рационально спроектировать режим ее работы входит в задачу подготовки инженера-электрика.

Данная курсовая работа призвана способствовать решению этой задачи. Студенты имеют возможность применить знания, полученные после изучения курса ТОЭ, для моделирования и расчета участка энергосистемы, подобного реально существующему.

В задании предусмотрено 100 вариантов исходных данных. Номер варианта указывается преподавателем индивидуально для каждого студента.

Для заданного участка энергосистемы студент составляет электрическую расчетную схему (на одну фазу) и определяет её параметры (сопротивления, проводимости и т.п.), затем производит расчёт параметров рабочего режима, а именно: напряжений в узлах схемы и токов линий, нагрузок, трансформаторов (если они имеются) и источников; мощностей нагрузок, источников и суммарных потерь активной мощности в линиях электропередачи (ЛЭП); коэффициента полезного действия системы (КПД); коэффициента мощности системы; для проверки результатов расчёта составляется баланс активных и реактивных мощностей. Поскольку расчетные схемы являются достаточно сложными, то расчет указанных параметров даже наиболее рациональными методами без применения ПЭВМ, в частности системы Mathcad, практически невозможен.

Кроме указанного выше заданием предусмотрено выполнение еще целого ряда расчетов параметров участка энергосистемы в установившемся режиме работы, в частности при подключении нового присоединения, являющегося линией с распределенными параметрами (ЛРП), в конце которой включена либо нагрузка, либо источник ЭДС. Заключительной частью задания является

расчет переходного процесса в ЛРП. Подробно задание на курсовую работу освещено в [6].

По нашему мнению все этапы задания рационально выполнять с использованием системы Mathcad. Составление программы выполнения задания в системе Mathcad и её отладка являются наиболее трудоёмкой частью курсовой работы.

При составлении Mathcad-программы следует не слепо копировать предлагаемые примеры, лишь подставляя свои числовые данные, но разработать собственную программу¹, имея перед глазами приведенные в [6] примеры и выбирая из них те или иные пути решения поставленной задачи. Так, например, расчеты можно вести без размерностей (пример 2) или с размерностями (пример 1)²; при расчете схемы с трансформаторами нужно ориентироваться на пример 1, без трансформаторов – на пример 2; возможны несколько подходов к вопросу компенсации реактивной мощности и получения более экономичной работы сети, два из них отражены в представленных примерах; расчёт присоединения первого типа (в конце ЛРП включена нагрузка) выполнен в примере 2, а расчёт второго типа (в конце ЛРП включена ЭДС) – в примере 1; переходные процессы рассчитаны классическим методом в примере 1, а операторным методом – в примере 2; подключение присоединения в узле цепи рассмотрено в примере 1, а подключение посередине линии – в примере 2.

Таким образом, для осознанного, грамотного выполнения курсовой работы необходимо ознакомиться с обоими примерами и выбрать из них нужные участки программ. Рекомендуется перед составлением программы выбрать удобные, понятные обозначения величин и способы их представления³. Программу можно разбить на несколько независимых файлов⁴. В этом случае изменения в одних файлах не повлекут изменений в других, последующих файлах.

Программа, составленная в системе Mathcad, является хорошим «полигоном» для исследований. Поэтому по окончании выполнения курсовой работы, перед её защитой, очень полезно «поиграть» с уже составленной программой: посмотреть, например, какое влияние на работу элементов сети (линии, трансформаторы, нагрузки) окажет изменение сдвига по фазе между ЭДС источников вплоть до работы в противофазе, как будет изменяться характер переходных процессов с количественной и качественной сторон при изменении параметров присоединения (длины и типа линии, емкости в конце

¹ Опыт показывает, что искать ошибки в частично измененной чужой программе гораздо труднее, чем в набранной наново своей программе.

² В случае безразмерных расчетов рекомендуемые по умолчанию размерности: напряжение – kV , мощности – MVA , токи – kA , сопротивления – Ω , проводимости – S , расстояния – $км$.

³ Величины могут быть представлены по отдельности, а могут быть сгруппированы в виде матрицы.

⁴ Можно предложить такую разбивку: 1) расчет исходного режима; 2) расчёт экономичного режима и определение эквивалентных параметров сети; 3) расчёт присоединения; 4) расчет сети после подключения присоединения; 5) расчёт переходных процессов.

линии, величины падающей волны), какие могут возникнуть токи в месте короткого замыкания при возникновении его в разных частях сети и т.п.

Заметим, что Mathcad-программа является инструментом решения поставленной задачи, а не самоцелью. Курсовая работа является в значительной мере самостоятельной работой и в некоторой степени учебно-исследовательской. Поэтому самым главным является оценка полученных результатов, формулировка выводов по каждому разделу и по всей работе в целом, грамотное представление результатов расчетов и оформление пояснений.

6. УЧЕБНО-ИССЛЕДОВАТЕЛЬСКИЕ ТРЕНАЖЁРЫ

К тренажёрам относятся готовые программы в системе Mathcad, в которых студент (исследователь) должен задать свои исходные данные (или несколько вариантов данных) и получить результаты, которые нужно оценить и сделать выводы [7, 8]. Тренажёр может использоваться как иллюстрация некоторых теоретических (лекционных) материалов по курсу ТОЭ, а может представлять собой вспомогательное оборудование для проведения виртуального практического занятия, на котором предполагается решение определённых задач расчётно-графической работы, причём работать с тренажёром студент может как в аудитории, так и в домашних условиях (организация самостоятельной работы студента). «Выполнение громоздких вычислений переложено на плечи компьютера, что позволило сэкономить время студентов, отведенное на самостоятельную работу. Кроме того, по сравнению с условием задач РГР задание виртуальных практических занятий содержит дополнительные пункты» [7, с. 26]. «За своєю сутністю тренажер імітує виконання лабораторної роботи. Студент одержує ті ж знання, однак має більшу свободу дій. Наприклад, тренажер дозволяє дослідити аварійні ситуації, які далеко не завжди можна виконати в реальній лабораторній роботі без пошкодження матеріальної бази. Важлива перевага тренажера – економія часу. Не потрібно вручну будувати графіки чи діаграми після зміни будь-якого параметра. Тренажер все будує (або перебудовує) сам і практично миттєво» [8, с. 41].

Чёткой границы между тренажёром и виртуальной лабораторной работы нет. Можно тренажёр использовать в качестве виртуальной лабораторной работы, а можно лабораторную работу превратить в тренажёр.

Данные, которые задаёт исследователь, в Mathcad-программе выделены светло-синим цветом. В тренажёре большая часть программы, посвящённая вычислениям, часто оказывается не представляющей интереса для исследователя и поэтому может быть помещена в заблокированной зоне [1, с. 464-467].

Учебно-исследовательские тренажеры (УИТ) разработаны кафедрой электромеханики и ТОЭ в качестве активной вспомогательной формы обучения. Их назначение в том, чтобы, используя наглядность в представлении

результатов анализа, помочь студентам в изучении и лучшем понимании наиболее сложных и трудоемких в освоении процессов и явлений, описываемых в теоретической электротехнике.

УИТ позволяют непосредственно наблюдать за изменением процессов или явлений при изменении входных величин, самостоятельно проводить исследования или лабораторные опыты, выполнять задания преподавателя и самому отвечать на вопросы типа: “А что будет, если...?”.

По своей структуре УИТ является автономной Mathcad-программой, в которой исследуемая цепь заменена математической моделью. Последняя с определенным уровнем адекватности описывает (моделирует) происходящие в электрической цепи процессы, и представляется самостоятельным объектом исследования в виде “черного ящика” (рис. 6.1). Однако, в отличие от “черного ящика” все тренажеры содержат информацию о схеме исследуемой цепи, инструкцию по их эксплуатации, вопросы самопроверки, а также перечень рекомендуемых задач исследования.

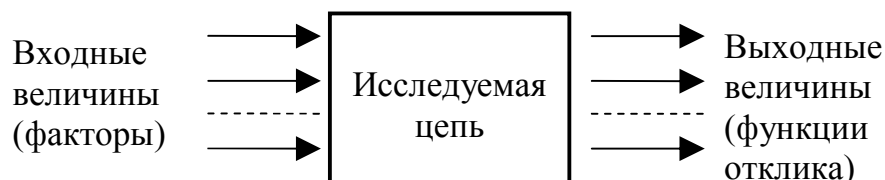


Рис. 6.1

Входными величинами “черного ящика” (факторами) являются, как правило, параметры цепи, напряжения источников питания или другие величины, влияющие на условия работы исследуемого объекта.

Выходные величины УИТ выполнены с условием максимальной наглядности в виде графиков, диаграмм, таблиц данных. Они занимают от 60% до 90% площади основного рабочего поля. Выходные данные “живые”. Они изменяются синхронно с изменением входных величин. Для лучшего их понимания используются пояснения или комментарии.

Каждый из УИТ имеет свою инструкцию эксплуатации (руководство пользователя), содержащую его назначение, краткое описание и рекомендации по наиболее рациональному использованию. Инструкция располагается за пределами основного рабочего поля в качестве приложения (вторая или третья страница).

Для повышения эффективности использования УИТ предложен перечень задач, рекомендуемых для самостоятельного исследования, и вопросы самоконтроля.

В разработке программного обеспечения тренажеров принимали участие студенты специальностей ЭлС и СУА. Авторы благодарны им за активную помощь.

Хотя разработанные тренажеры прошли предварительную “обкатку” в нескольких студенческих группах, их широкое применение в ДонНТУ (и, следовательно, в Донбассе) проводится впервые, а учитывая то, что

техническим средствам такого типа принадлежит будущее, авторы просят коллег по работе и Пользователей тренажеров поделиться своими мыслями, предложениями и критическими замечаниями по их дальнейшему совершенствованию.

Для всех Пользователей доступ к тренажерам возможен через авторов данного учебного пособия по следующим адресам: почтовый – Донецк, ул.Артема, 58. Донецкий национальный технический университет, кафедра электромеханики и ТОЭ; электронный – emitoe@ya.ru.

В табл. 6.1 приведен перечень разработанных УИТ, предлагаемых к использованию. Он содержит имя УИТ, объект его исследования, а также перечень входных и выходных величин.

Таблица 6.1. Перечень и краткая характеристика УИТ

Имя файла	Тема исследования	Входные величины	Выходные величины
УИТ-1	Компенсация реактивной мощности нагрузки, повышение КПД ЛЭП	I_{Cotn} – ток емкости (по отношению к его резонансному значению).	<ol style="list-style-type: none"> 1. Графики напряжения $u_H(t)$, тока $i_L(t)$, мгновенной мощности $p_H(t)$ в конце линии. 2. Изображение токов I_L, I_H, I_C на комплексной плоскости. 3. текущие рабочие точки на графиках $\eta(I_{Cotn})$, $\cos\varphi(I_{Cotn})$. 4. Числовые значения (токи, η, φ, $\cos\varphi$, баланс мощностей).
УИТ-2	Работа источника на сеть при изменении величины и фазы ЭДС (имитация СД).	Модуль E и аргумент Θ ЭДС синхронного двигателя.	<ol style="list-style-type: none"> 1. Векторная диаграмма (U, I, E, IZ_0). 2. Энергетическая диаграмма $(P1, \Delta P1, PЭМ, \Delta P2, P2, Q)$. 3. Числовые величины (модуль I и аргумент φ тока, КПД двигателя η, его коэффициент мощности $\cos\varphi$).
УИТ-3; УИТ-4	Рабочие и аварийные режимы трехфазных цепей: “звезда” и “треугольник”	Напряжение источника, параметры нагрузки и линии.	<ol style="list-style-type: none"> 1. Диаграмма потенциалов, напряжений и токов на комплексной плоскости. 2. Числовые значения потенциалов и токов. 3. Баланс мощностей.

Имя файла	Тема исследования	Входные величины	Выходные величины
УИТ-5	Разложение системы векторов на симметричные составляющие.	A – исходная система векторов.	<p>1. Комплексная плоскость №1. Система векторов A раскладывается на симметричные составляющие A_s.</p> <p>2. Комплексная плоскость №2. Система векторов A “собирается” из симметричных составляющих A_s.</p>
УИТ-6	Линейный резистор и нелинейный с участком отрицательного сопротивления.	E , – ЭДС источника питания; r – линейное сопротивление	<p>1. ВАХ элементов цепи, линия нагрузки и текущие рабочие точки, соответствующие величине E.</p> <p>2. Текущие значения тока и напряжений на всех элементах цепи.</p>
УИТ-7	Управляемая нелинейная цепь. Транзистор, представленный характеристиками $I_B(U_{БЭ}), I_K(I_B, U_{КЭ})$.	Параметры: $\beta, R_K, U_K, u_{sign}, E_{CM}$.	<p>1. Входная ВАХ с нанесенной точкой “покоя” (зависит от E_{CM}) и “размахом” входного сигнала (u_{sign}).</p> <p>2. Семейство выходных характеристик с нанесенными линией нагрузки, точкой “покоя” и “размахом” выходного сигнала.</p> <p>3. Графики входн. и выходн. сигналов, коэфф. усиления.</p>
УИТ-8; УИТ-9; УИТ-10; УИТ-11	Четыре однотипных тренажера. Исследование характеристик частотных реактивных фильтров типа “К” ($K=500$) с учетом добротности катушек индуктивности.	$fs1...fs2$ – граничные частоты; f_0, n – частота и количество гармоник входного сигнала; $fn...fk$ – диапазон исследования	<p>1. Схема фильтра и ее параметры.</p> <p>2. Параметры входного сигнала.</p> <p>3. АЧХ для сопротивлений нагрузки $R_n = 800, 500, 300$ Ом.</p> <p>4. Амплитудные спектры входного и выходного сигналов.</p> <p>5. Графики входного и</p>

Имя файла	Тема исследования	Входные величины	Выходные величины
		АЧХ и ФЧХ; Q – добротность катушек индуктивности.	выходного напряжений. 6. ФЧХ для сопротивлений нагрузки $R_n = 800, 500, 300$ Ом. 7. Таблица числовых значений амплитудных нечетных гармоник (от 1 до n) входного и выходного напряжений и их отношения (модуль коэффициента усиления для каждой гармоники).
УИТ-12	Исследование переходного процесса в разветвлённой электрической цепи операторным методом.	Исходная схема; параметры источника питания и ветвей цепи; независимые начальные условия.	Мгновенные значения всех токов переходного процесса; графики тока, заданного преподавателем, и его принужденной и свободной составляющих.

6.2 Тренажёр «Расчёт переходного процесса в разветвлённой электрической цепи операторным методом»

Данный тренажёр позволяет выполнить расчёт переходного процесса (мгновенных значений токов во всех ветвях) операторным методом в разветвлённой цепи с одним источником (рис. 6.2а). При этом коммутационный ключ (безразлично, замыкающийся или размыкающийся) может находиться в любой ветви, сопротивление отдельной ветви Z может содержать последовательно соединённые элементы R, L, C (все или некоторые из них). Сопротивление отдельной ветви в операторной форме представлено на рис. 6.2б. Наличие или отсутствие каждого из элементов ветви задаётся соответствующим коэффициентом k . При наличии элемента его значение 1, при отсутствии – 0.

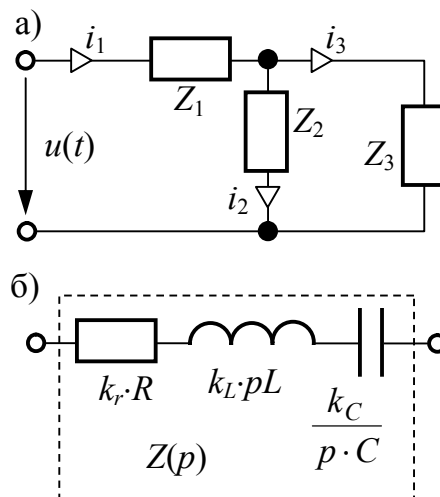


Рис. 6.2

Предварительно исследователь обязан безразлично каким методом рассчитать независимые начальные условия, в результате чего можно перейти к расчёту операторной схемы рис. 6.2в методом двух узлов. Изображение напряжения источника находит Mathcad-программа по заданному оригиналу.

Рассмотрим пример расчёта переходного процесса в схеме рис. 6.2г с синусоидальным источником.

Ввод параметров цепи и независимых начальных условий:

$$\omega := 3140$$

Ветвь №1:

$$r_1 := 100 \quad L_1 := 0 \quad C_1 := 2.0 \cdot 10^{40}$$

$$k_{r1} := 1 \quad k_{L1} := 0 \quad k_{C1} := 0$$

$$i_{10} := 0 \quad u_{c10} := 0$$

Ветвь №2: $r_2 := 200 \quad L_2 := 0.1 \quad C_2 := 2.0 \cdot 10^{40} \quad i_{20} := -0.221$

$$k_{r2} := 1 \quad k_{L2} := 1 \quad k_{C2} := 0 \quad u_{c20} := 0$$

Ветвь №3: $r_3 := 0 \quad L_3 := 0. \quad C_3 := 4.0 \cdot 10^{-6} \quad i_{30} := 0$

$$k_{r3} := 0 \quad k_{C3} := 1 \quad k_{L3} := 0 \quad u_{c30} := 0$$

Напряжение источника (мгновенное значение и в операторной форме):

$$u(t) := 100 \cdot \sin(\omega \cdot t - 60 \text{deg}) \quad u(t) \text{ laplace, } t \rightarrow (-100) \cdot \frac{\frac{1}{2} \cdot s \cdot 3^{\frac{1}{2}} - 1570}{s^2 + 9859600}$$

Перезадание изображения напряжения источника

$$U(p) := 100 \cdot \frac{\frac{-1}{2} \cdot p \cdot 3^{\frac{1}{2}} + 1570}{p^2 + 9859600}$$

Внутренние операторные ЭДС:

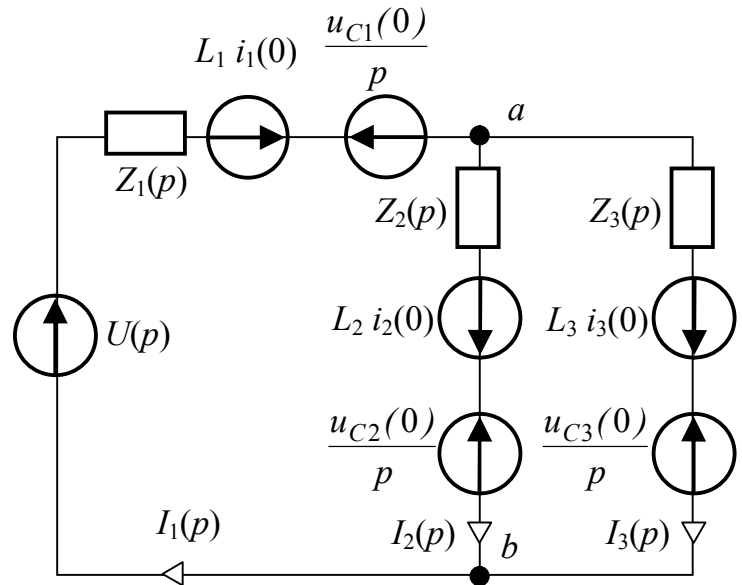


Рис. 6.2в

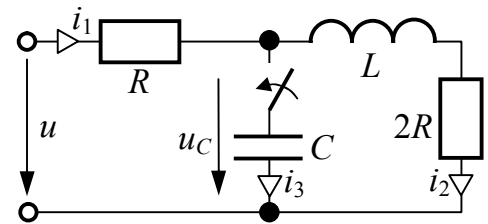


Рис. 6.2г

$$E_{1L} := L_1 \cdot i_{10} \quad E_{2L} := L_2 \cdot i_{20} \quad E_{3L} := L_3 \cdot i_{30}$$

$$U_{c1}(p) := \frac{u_{c10}}{p} \quad U_{c2}(p) := \frac{u_{c20}}{p} \quad U_{c3}(p) := \frac{u_{c30}}{p}$$

Сопротивления ветвей в операторной форме:

$$Z_1(p) := k_{r1} \cdot r_1 + k_{L1} p \cdot L_1 + \frac{k_{C1}}{p \cdot C_1} \quad Z_2(p) := k_{r2} \cdot r_2 + k_{L2} p \cdot L_2 + \frac{k_{C2}}{p \cdot C_2}$$

$$Z_3(p) := k_{r3} \cdot r_3 + k_{L3} \cdot p \cdot L_3 + \frac{k_{C3}}{p \cdot C_3}$$

Изображения узлового напряжения и токов ветвей:

$$U_{12}(p) := \frac{(U(p) + E_{1L} - U_{c1}(p)) \cdot Z_1(p)^{-1}}{Z_1(p)^{-1} + Z_2(p)^{-1} + Z_3(p)^{-1}} \dots$$

$$+ \frac{\left[(U_{c2}(p) - E_{2L}) \cdot Z_2(p)^{-1} + (U_{c3}(p) - E_{3L}) \cdot Z_3(p)^{-1} \right]}{\left(Z_1(p)^{-1} + Z_2(p)^{-1} + Z_3(p)^{-1} \right)}$$

$$I_1(p) := (U(p) + E_{1L} - U_{c1}(p) - U_{12}(p)) \cdot Z_1(p)^{-1}$$

$$I_2(p) := (U_{12}(p) + E_{2L} - U_{c2}(p)) \cdot Z_2(p)^{-1}$$

$$I_3(p) := (U_{12}(p) + E_{3L} - U_{c3}(p)) \cdot Z_3(p)^{-1}$$

Оригиналы токов:

$$I_1(p) \begin{array}{l} \text{invlaplace ,p} \\ \text{float ,4} \end{array} \rightarrow (-.2305) \cdot \cos(3140 \cdot t) + .6348 \cdot \sin(3140 \cdot t) - .1542 \cdot e^{(-2250) \cdot t} \cdot \sin(1561 \cdot t) \dots$$

$$I_2(p) \begin{array}{l} \text{invlaplace ,p} \\ \text{float ,4} \end{array} \rightarrow (-.1634) \cdot \sin(3140 \cdot t) - .6117e-1 \cdot \cos(3140 \cdot t) + .3815 \cdot e^{(-2250) \cdot t} \cdot \sin(1561 \cdot t) \dots$$

$$I_3(p) \begin{array}{l} \text{invlaplace ,p} \\ \text{float ,4} \end{array} \rightarrow .7982 \cdot \sin(3140 \cdot t) - .1693 \cdot \cos(3140 \cdot t) - .5356 \cdot e^{(-2250) \cdot t} \cdot \sin(1561 \cdot t) \dots$$

Ответы для токов в пределах поля печати:

$$(-.2305) \cdot \cos(3140 \cdot t) + .6348 \cdot \sin(3140 \cdot t) - .1542 \cdot e^{(-2250) \cdot t} \cdot \sin(1561 \cdot t) \dots$$

$$+ 0 - .6355 \cdot e^{(-2250) \cdot t} \cdot \cos(1561 \cdot t)$$

$$(-.1634) \cdot \sin(3140 \cdot t) - .6117e-1 \cdot \cos(3140 \cdot t) \dots$$

$$+ .3815 \cdot e^{(-2250) \cdot t} \cdot \sin(1561 \cdot t) - .1598 \cdot e^{(-2250) \cdot t} \cdot \cos(1561 \cdot t)$$

$$.7982 \cdot \sin(3140 \cdot t) - .1693 \cdot \cos(3140 \cdot t) \dots$$

$$+ 0 - .5356 \cdot e^{(-2250) \cdot t} \cdot \sin(1561 \cdot t) - .4757 \cdot e^{(-2250) \cdot t} \cdot \cos(1561 \cdot t)$$

Мгновенное значение первого тока и его составляющих (принуждённой и свободной) с построением их графиков (рис. 6.2д):

$$i_{1pr}(t) := .6348 \cdot \sin(3140 \cdot t) - .2305 \cdot \cos(3140 \cdot t)$$

$$i_{Isv}(t) := -.1542 \cdot e^{(-2250.) \cdot t} \cdot \sin(1561. \cdot t) - .6355 \cdot e^{(-2250.) \cdot t} \cdot \cos(1561. \cdot t)$$

$$i_I(t) := i_{Ipr}(t) + i_{Isv}(t)$$

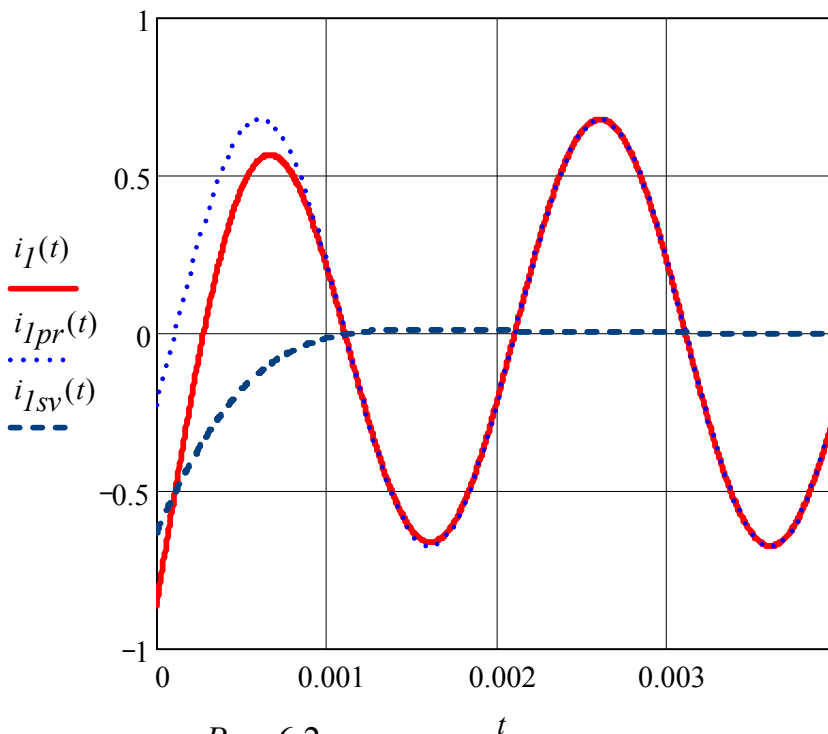


Рис. 6.2д

К недостаткам тренажёра можно отнести следующее:

1. Несколько раз приходится «вручную» производить перезадавание величин (изображение источника, оригиналы токов).

2. Ответы для токов могут оказаться в несколько необычном виде (синусоидальная принуждённая составляющая представлена в виде двух слагаемых – \sin и \cos – с нулевой начальной фазой; свободная составляющая также представляется в виде суммы нескольких слагаемых, причём они могут быть комплексными или содержать гиперболические функции).

3. При наличии трёх и более накопителей энергии в цепи ресурсов системы Mathcad может оказаться недостаточно, тогда программа «зависает».

7. УЧЕБНЫЕ АНИМАЦИОННЫЕ ВИДЕОФИЛЬМЫ

Средства системы Mathcad позволяют создавать учебные анимационные видеофильмы [7, 8]. Они являются важным демонстрационным дополнением к аудиторным занятиям, поскольку облегчают изучение физических явлений, которые трудно, а иногда и невозможно, представить с помощью традиционных методов и средств (графиков, формул и т.д.). В теоретической электротехнике это, например, процессы в длинных линиях (стоячие волны, распространение и отражение импульсов), некоторые виды переходных процессов («некорректные» комутации, реакция на δ -функцию), или синтез периодической функции из её гармонических составляющих, включая «непонятное» явление Гиббса. Однако наибольшее «поле деятельности» для анимационных фильмов имеет место в теории нелинейных цепей и в теории электромагнитного поля.

Данное методическое пособие включает 11 видеофильмов, прошедших предварительную "обкатку" в студенческих группах специальностей "Электронные системы" и "Системы управления и автоматика". К видеофильмам составлены инструкции, в которых подробно описывается каждый из них, включая особенности, на которые следует обратить внимание при их демонстрации.

Опыт их применения показал, что наибольшая познавательная отдача от видеофильма имеется при условии, что его демонстрация сопровождается подробными комментариями и объяснениями преподавателя. Именно по этой причине инструкции ориентированы на преподавателей с целью помочь им быстрее освоить это, несколько необычное учебное средство. Вместе с тем оказалось, что часть студентов, используя описание видеофильма, может самостоятельно усвоить всю размещенную в нем информацию.

Таким образом, несмотря на то, что видеофильмы представляют собой пассивную, демонстрационную форму обучения, они не только являются важным дополнением к лекционным или практическим занятиям, но для части студентов становятся важным фактором в самостоятельной работе.

Учитывая, что учебные видеофильмы публикуются впервые, авторы будут благодарны за все замечания и предложения по их дальнейшему совершенствованию.

Для всех Пользователей доступ к учебным анимационным видеофильмам возможен через авторов по адресам, указанным в разделе 6 данного учебного пособия.

В табл. 7.1 приведен перечень разработанных анимационных видеофильмов и аннотации к ним.

Таблица 7.1. Перечень разработанных анимационных фильмов и их аннотация

Файл	Тема видеофильма	Аннотация
УАФ1	Повышение КПД ЛЭП	Резонанс токов в энергетике. Повышение $\cos\varphi$ потребителя, снижение потерь в ЛЭП. Диаграммы токов, напряжения, мгновенной мощности.
УАФ2	Трехфазная цепь. Звезда	При помощи диаграмм токов и напряжений на комплексной плоскости демонстрируется симметричный режим с постепенным переходом к крайним несимметричным режимам. Числовые данные комплексов токов и потенциалов характерных точек. Проверка баланса мощностей.
УАФ3	Трехфазная цепь. Треугольник	
УАФ4	Синтез периодической функции	Из набора гармонических составляющих "собирается" периодическая последовательность прямоугольных импульсов. Исследуется ее поведение в точках разрыва, явление Гиббса.
УАФ5	Динамика цепи R, L, C	Исследуется движение корней характеристического уравнения на комплексной плоскости и соответствующее ему изменение динамических свойств цепи при постепенном изменении активного сопротивления.
УАФ6	"Некорректная" коммутация	Исследуется уравнивание токов и механический аналог двух индуктивностей с приближением к "некорректной" коммутации. Особенности поведения суммарного потокосцепления.
УАФ7	Реакция цепи r, L на δ -функцию	Исследуется реакция цепи r, L на прямоугольный импульс, постепенно приближающийся к δ -функции. Энергетические соотношения, физическая интерпретация и механическая аналогия.
УАФ8	Идеальная катушка со сталью	Форма кривой и гармоничный состав тока идеальной катушки со сталью в зависимости от напряжения и величины воздушного зазора.
УАФ9	Реальная линия связи	Распространение и затухание волн напряжения, тока и мощности вдоль линии. Передача

Файл	Тема видеофильма	Аннотация
		электромагнитной энергии при различных режимах нагрузки.
УАФ10	Линия без потерь. Реактивная нагрузка	Процесс распространения одинаковых по амплитуде прямой и обратной волн напряжения и тока вдоль линии при отсутствии затухания (стоячие волны).
УАФ11	Линия без потерь. Активная нагрузка	Процесс распространения прямой и обратной волн напряжения и тока вдоль линии без потерь при различных значениях активной нагрузки.

ЛИТЕРАТУРА

1. Кирьянов, Д.В. Самоучитель Mathcad 11 / Д.В. Кирьянов – СПб.: БХВ-Петербург, 2004. – 530с.: ил.
2. Погребняк, Н.Н. Конспект лекций по курсу «Вычислительная техника и программное обеспечение. Раздел: Работа с математическим пакетом Mathcad»: (для студентов специальности 6.090603 «Электротехнические системы электропотребления»)» / сост.: Н.Н. Погребняк, А.Н. Бурковский – Донецк: ДонНТУ, 2004. – 77с.
3. Теоретичні основи електротехніки: зб. задач: навч. посібник / О.В. Корощенко, В.Ф. Денник, О.А. Журавель та ін.; за заг. ред. О.В. Корощенка. – Донецьк: ДВНЗ «ДонНТУ», 2012. – 673с.: іл. – Режим доступу: <http://ea.donntu.org/handle/123456789/28604>.
4. Денник, В.Ф. Опыт выполнения виртуальных лабораторных работ в учебном процессе по ТОЭ / В.Ф. Денник, А.В. Корощенко, В.П. Черноус // Праці Луганського відділення Міжнародної Академії інформатизації. – Луганськ, 2006. - №1 (12), С. 92-95. – Режим доступу: <http://ea.donntu.org/handle/123456789/28669>.
5. Корощенко, А.В. Опыт использования виртуальных лабораторных работ по курсу ТОЭ [Электронный ресурс] / А.В. Корощенко, В.П. Черноус // Проблеми і шляхи вдосконалення науково-методичної та навчально-виховної роботи в ДонНТУ: Матеріали III-ї наук.-метод. конф., 6-7.02.2007р. Секц. II. – Режим доступу: <http://ea.donntu.org/handle/123456789/28670>.
6. Методические указания к выполнению курсовой работы по теоретическим основам электротехники для студентов специальностей ЭС, ЭСиС и ЭСЭ/ под ред. В.Ф. Денника – Донецк: ДонНТУ, 2005, 100с. – Режим доступа: <http://ea.donntu.org/handle/123456789/28668>.
7. Усовершенствование методики проведения практических занятий и самостоятельной работы студентов по теоретической электротехнике: отчет о научно-исследовательской работе М1-2006 / Донецкий национальный технический университет; рук. А.В. Корощенко; исполн.: Е.А. Журавель, В.Ф. Денник и др. – Донецк, 2009, 86с. Режим доступа: <http://ea.donntu.org/handle/123456789/29415>.
8. Удосконалення організації самостійної роботи студентів очної та заочної форм навчання при вивченні курсу ТОЕ на основі використання навчального посібника по розв'язанню задач з теоретичної електротехніки: звіт про науково-дослідну роботу М2-10 / Донецький національний технічний університет; кер. О.В. Корощенко; викон.: О.А. Журавель, В.Ф. Денник та ін. – Донецьк, 2012, 50с. – Режим доступу: <http://ea.donntu.org/handle/123456789/29198>.