

Государственное высшее учебное заведение
«ДОНЕЦКИЙ НАЦИОНАЛЬНЫЙ ТЕХНИЧЕСКИЙ УНИВЕРСИТЕТ»

Кафедра физики

ОТЧЁТ
по лабораторной работе № 3
ОПРЕДЕЛЕНИЕ ПЛОТНОСТИ ТВЁРДЫХ ТЕЛ

Выполнил студент группы _____

Преподаватель кафедры физики

Отметка о защите _____

Лабораторная работа № 3

ОПРЕДЕЛЕНИЕ ПЛОТНОСТИ ТВЁРДЫХ ТЕЛ

Цель работы – научиться пользоваться измерительными инструментами, определить плотность твёрдого тела, научиться рассчитывать погрешность прямых и косвенных измерений.

Приборы и принадлежности: штангенциркуль, микрометр, технические весы, набор разновесов, измеряемый цилиндр.

Описание измерительных приборов

Штангенциркуль – универсальный измерительный инструмент, предназначенный для измерения наружных и внутренних диаметров, глубин, длин, толщин и т.п.

Основной частью штангенциркуля является линейка с миллиметровыми делениями. Штангенциркули снабжаются нониусами. Нониус – это дополнительная линейка, которая может перемещаться вдоль основной линейки. С его помощью производят отсчёт дольных частей миллиметра. Выпускаются штангенциркули с точностью нониуса 0,1 мм и 0,05 мм.

Порядок проведения измерений с помощью штангенциркуля

1. Проверить установку нуля: при сдвинутых губках штангенциркуля нулевая отметка нониуса должна совпадать с нулевой отметкой основной шкалы.
2. Зажать измеряемое тело между губками штангенциркуля.
3. Произвести отсчёт целых делений (мм) по основной шкале до нуля нониуса.
4. Найти на нониусе деление, совпадающее с любым делением основной шкалы штангенциркуля. Это деление нониуса показывает доли миллиметра.

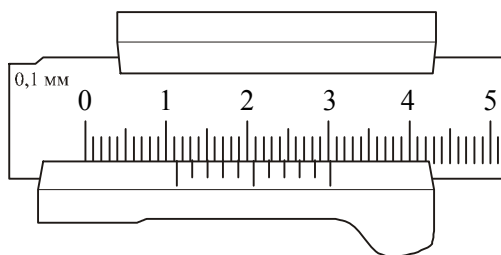


Рисунок 1

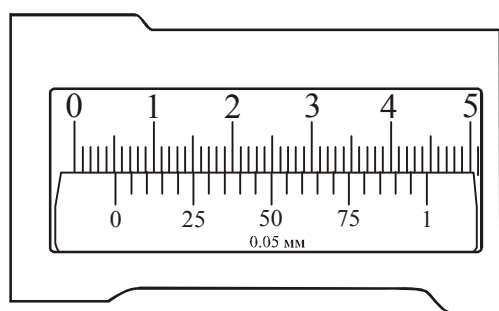


Рисунок 2

Примеры отсчётов штангенциркулей с различной точностью нониуса показаны на рис. 1 и рис. 2.

Рассмотрим рис. 1. Точность нониуса 0,1 мм. До нуля нониуса на основной шкале 11 делений (11 мм). С одним из делений основной шкалы совпадает третье деление нониуса. Отсчёт – 11,3 мм.

Рассмотрим рис. 2. Точность нониуса 0,05 мм. До нуля нониуса на основной шкале 5 делений (5 мм). С одним из делений основной шкалы совпадает шестое деление нониуса. Отсчёт – 5,30 мм.

Микрометр – измерительный инструмент, снабженный микрометрическим винтом – винтом с малым и очень точно выдержанным шагом. Его применяют при точных измерениях расстояний.

Основной частью микрометра является втулка, имеющая с внутренней стороны микрометрическую резьбу. На наружной поверхности втулки проведена продольная черта, ниже которой нанесены миллиметровые деления, а выше неё – полумиллиметровые. Один поворот винта микрометра передвигает его стержень на 0,5 мм. Барабан, связанный со стержнем, разбит на 50 делений. Поворот барабана на одно деление соответствует смещению стержня на 0,01 мм. С этой же точностью производятся измерения с помощью микрометра.

При работе с измерительными инструментами следует иметь в виду, что результат измерения зависит от того, с какой силой сжимается измеряемый объект штангенциркулем

или микрометром. Это в первую очередь относится к микрометру. Во-первых, винт с малым шагом превращает незначительные усилия руки, поворачивающей барабан микрометра, в большие силы, действующие на предмет. Во-вторых, точность микрометра обычно на порядок выше точности штангенциркуля, и небольшие деформации предмета становятся более заметными. Чтобы уменьшить ошибку, связанную со слишком сильным (и неодинаковым в разных опытах) сжатием измеряемых предметов, рукоятка микрометра снабжена специальной головкой с трещоткой, позволяющей создавать при измерении постоянное в разных опытах давление на измеряемый объект.

Порядок проведения измерений с помощью микрометра

1. Проверить установку микрометра на нуль. При этом окончательная точная установка производится трещоткой, иначе можно испортить нарезку винта. Если установка сбита, то настроить микрометр может только специалист. В этом случае студент должен обратиться к преподавателю.
2. Установить измеряемое тело между наковаленкой и микрометрическим винтом. Окончательную установку провести трещоткой.
3. Произвести отсчёт целых миллиметров по нижней шкале втулки, полумиллиметров – по верхней.

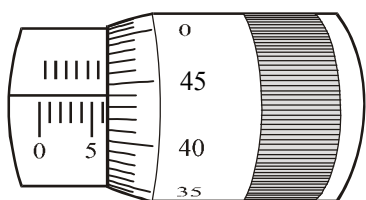


Рисунок 3

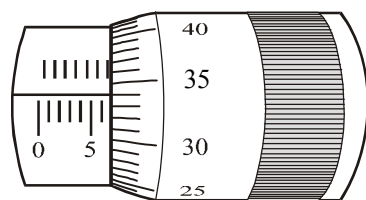


Рисунок 4

4. Отсчитать сотые доли миллиметра по нониусу барабана по делению, ближе всего расположенному к продольной черте.

Примеры отсчётов с помощью микрометра показаны на рис. 3 и 4.

Рассмотрим рис. 3. По нижней шкале втулки определяем целое число миллиметров – 6 мм. На верхней шкале втулки не видно полумиллиметровое деление, поэтому отсчитываем сотые доли миллиметра по нониусу барабана – 0,44 мм. Отсчёт – 6,44 мм.

Рассмотрим рис. 4. По нижней шкале втулки определяем целое число миллиметров – 6 мм. На верхней шкале втулки отсчитываем полумиллиметровое деление – 0,5 мм. По нониусу барабана отсчитываем сотые доли миллиметра – 0,34 мм. Отсчёт – 6,84 мм.

Существуют не только линейные, но и угловые нониусы. Ими снабжаются гониометры, теодолиты и многие другие приборы.

Весы технические. Предельная нагрузка – 200 г. Имеют набор гирь 100 – 0,01 г. Основными частями являются (рис. 5):

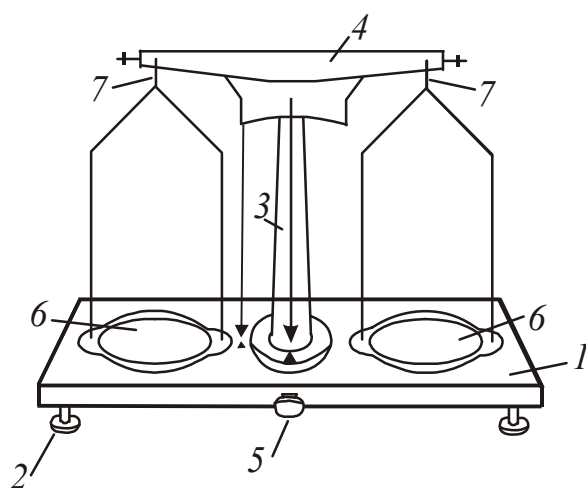


Рисунок 5

- платформа 1 с двумя установочными винтами 2 и одной ножкой;
- колонка 3, в которой находится стойка. Стойка поднимается и опускается поворотом арретира 5;
- коромысло 4, закрепляемое в гнезде стойки;
- чашки 6 с крестовинами, которые с помощью серёг 7 надеваются на боковые призмы коромысла.

Порядок взвешивания:

1. Выровнять положение подставки весов при помощи установочных винтов 2, контролируя его по отвесу. Острие отвеса должно находиться против указателя.

2. Поднять стойку с чашками поворотом арретира. Убедиться, что весы уравновешены. В случае необходимости для уравновешивания на более легкую чашку нужно добавить полоски бумаги и т.п.
3. Нагрузку и разгрузку чашек производят при опущенной стойке (при арретированных весах).
4. Взвешиваемое тело кладут на левую чашку весов, а гири – на правую. Во избежание порчи весов взвешиваемое тело и гири опускают на чашки осторожно, не роняя их даже с небольшой высоты.
5. Положив взвешиваемое тело на левую чашку весов, на правую кладут гирю, имеющую массу, примерно равную массе тела (подбирают с последующей проверкой). При несоблюдении этого правила нередко случается, что мелких гирь не хватает и приходится взвешивание начинать сначала. Если гиря перевесит чашку, то её кладут обратно в футляр, если нет – оставляют на чашке. Затем то же самое проделывают со следующей гирей меньшей массы и т.д., пока не будет достигнуто равновесие. Мелкие разновески берут пинцетом. Уравновесив тело, подсчитывают общую массу гирь, лежащих на чашке.
6. По окончании работы стойку опускают с помощью арретира. Гири переносят в футляр.

Общие положения

Плотность однородного тела – скалярная физическая величина, характеристика вещества, численно равная массе единицы объёма:

$$\rho = \frac{m}{V}. \quad (1)$$

Единица измерения плотности в СИ – кг/м³. На практике часто используют единицу плотности – г/см³. Соотношение между единицами: 1 г/см³ = 10³ кг/м³.

Методика эксперимента и обработка результатов измерений

Объём и плотность тела получают в результате косвенных измерений, используя прямые измерения геометрических размеров и массы тела. Масса тела определяется путём взвешивания на технических весах.

Если тело имеет правильную геометрическую форму, то измеряют его линейные размеры и по соответствующей формуле рассчитывают объём. Объём цилиндра равен:

$$V = \frac{\pi d^2 h}{4}. \quad (2)$$

Подставив (2) в (1), получим формулу для расчёта плотности:

$$\rho = \frac{4m}{\pi d^2 h}, \quad (3)$$

где h – высота цилиндра, d – его диаметр.

Высоту цилиндра измеряют штангенциркулем, а диаметр – микрометром. Для учёта не вполне правильной формы тела повторные измерения линейных размеров необходимо произвести в разных местах тела. Значения плотности находят по формуле (3), подставляя средние значения диаметра и высоты:

$$\bar{d} = \frac{d_1 + d_2 + \dots + d_n}{n} = \frac{\sum_{i=1}^n d_i}{n}; \quad (4)$$

$$\bar{h} = \frac{h_1 + h_2 + \dots + h_n}{n} = \frac{\sum_{i=1}^n h_i}{n}. \quad (5)$$

При многократном измерении одной и той же величины полная ошибка прямого измерения содержит приборную и случайную составляющие погрешности измерения.

Случайные погрешности измерений высоты и диаметра цилиндра равны соответственно:

$$\Delta h_{\text{случ}} = t_{\alpha, n} \cdot S_{\bar{h}}, \quad (6)$$

$$\Delta d_{\text{случ}} = t_{\alpha, n} \cdot S_{\bar{d}}, \quad (7)$$

где

$$S_{\bar{h}} = \sqrt{\frac{(h_1 - \bar{h})^2 + (h_2 - \bar{h})^2 + \dots + (h_n - \bar{h})^2}{n(n-1)}} = \sqrt{\frac{\sum_{i=1}^n (h_i - \bar{h})^2}{n(n-1)}}$$

$$S_{\bar{d}} = \sqrt{\frac{(d_1 - \bar{d})^2 + (d_2 - \bar{d})^2 + \dots + (d_n - \bar{d})^2}{n(n-1)}} = \sqrt{\frac{\sum_{i=1}^n (d_i - \bar{d})^2}{n(n-1)}},$$

h_i и d_i – значение высоты и диаметра, получаемые при i -м измерении, $t_{\alpha, n}$ – коэффициент Стьюдента, соответствующий n измерениям при надежности α .

Полная ошибка прямого измерения равна

$$\Delta h = \sqrt{\Delta h_{\text{случ}}^2 + \Delta h_{\text{приб}}^2}, \quad (8)$$

$$\Delta d = \sqrt{\Delta d_{\text{случ}}^2 + \Delta d_{\text{приб}}^2}. \quad (9)$$

Приборная погрешность штангенциркуля и микрометра равна половине цены деления нониуса каждого прибора. Приборная точность весов с имеющимся набором разновесов равна $\Delta m = \frac{m_0}{2}$, где m_0 – масса наименьшего разновеса в наборе.

Результаты прямых измерений записывают в стандартном виде:

$$h = (\bar{h} \pm \Delta h), \text{ мм}$$

$$d = (\bar{d} \pm \Delta d), \text{ мм}$$

$$m = (m \pm \Delta m), \text{ г}$$

Плотность тела, вычисляемая по формуле (3), является функцией трёх переменных $\rho = f(m, d, h)$. Поэтому, если взять частные производные плотности по массе, диаметру и высоте, то можно получить следующую формулу для расчёта абсолютной погрешности:

$$\Delta\rho = \bar{\rho} \cdot \sqrt{\left(\frac{\Delta m}{\bar{m}}\right)^2 + \left(\frac{\Delta h}{\bar{h}}\right)^2 + 4\left(\frac{\Delta d}{\bar{d}}\right)^2}. \quad (10)$$

Окончательный результат записывают в стандартном виде:

$$\rho = (\bar{\rho} \pm \Delta\rho) \text{ (кг/м}^3\text{)}$$

Относительная ошибка измерений равна

$$\varepsilon = \frac{\Delta\rho}{\bar{\rho}} \cdot 100\% \quad (11)$$

Подготовка к работе

(ответы представить в письменном виде)

1. В чём состоит цель работы?
2. Какие измерительные приборы используются при выполнении данной работы?
3. Какие физические величины измеряются непосредственно (прямые измерения)?
4. По какой формуле Вы будете рассчитывать плотность тела?
5. Изучите правила пользования микрометром, штангенциркулем и весами

Выполнение работы

1. Определить массу тела, взвесив его на весах один раз. Результат занести в таблицу. Записать массу наименьшего разновеса.
2. Измерить штангенциркулем высоту цилиндра 5 раз в разных местах. Результаты занести в таблицу. Записать цену деления штангенциркуля.
3. Измерить микрометром диаметр цилиндра 5 раз в разных местах. Результаты занести в таблицу. Записать цену деления микрометра.

Оформление отчёта

1. Расчёты

1. Найти средние значения диаметра \bar{d} и высоты \bar{h} по формулам (4) и (5).
2. Вычислить среднее значение плотности $\bar{\rho}$ тела по формуле (3) по средним значениям массы, высоты, диаметра.
3. Вычислить случайную составляющую абсолютной погрешности измерений высоты и диаметра цилиндра по формулам (6) и (7).
4. Вычислить полную погрешность измерений высоты и диаметра цилиндра по формулам (8) и (9).
5. Вычислить по формуле (10) абсолютную и по формуле (11) относительную погрешности косвенного измерения плотности.
6. Записать полученные результаты прямых и косвенных измерений в стандартном виде.

2. Защита работы

(ответы представить в письменном виде)

1. Дайте определение плотности.
2. От чего зависит плотность тела?
3. Какие измерения называются прямыми, какие – косвенными?
4. Как определяется доверительный интервал прямых измерений?
5. Укажите, измерение какой величины вносит наибольший вклад в ошибку.
6. Пользуясь справочными таблицами, определите возможный материал образца.

ПРОТОКОЛ
измерений к лабораторной работе №3

Выполнил(а) _____

Группа _____

Цена деления приборов:

штангенциркуля $C_{шт} =$ _____микрометра $C_m =$ _____масса наименьшего разновеса $m_0 =$ _____

№ п/п	m , г	h , мм	d , мм	ρ , кг/м ³
1				
2				
3				
4				
5				
среднее				

Дата _____

Подпись преподавателя _____