

К РАСЧЕТУ МАГНИТНОЙ СИСТЕМЫ ФЕРРОЗОНДА С КОЛЬЦЕВЫМ СЕРДЕЧНИКОМ

Гончарова А.В., студент; Швец С.Н., доц., к.т.н.; Яковенко В.В., проф., д.т.н.
(Луганский университет имени Владимира Даля, г. Луганск, ЛНР)

При феррозондовом контроле дефектов ферромагнитных деталей непотяженной формы с галтельными переходами и другими неровностями поверхности применять феррозонды-градиентометры со стержневыми сердечниками не представляется возможным, так как слишком высок уровень градиентной помехи как в центре контролируемой детали, так и на ее краях. Применение магнитных экранов малоэффективно, так как это увеличивает площадь измерительного преобразователя, обращенную в поверхности контролируемой детали и, кроме того, экран недостаточно уменьшает уровень внешней помехи.

Для контроля деталей конечных размеров с резко негладкой поверхностью более эффективным является использование кольцевых сердечников с воздушным зазором [1]. При этом измеряемое поле сосредотачивается в воздушном зазоре сердечника, а к внешним магнитным полям измерительный преобразователь становится малочувствительным. Измерительный преобразователь в этом случае имеет сердечник и модулятор.

Появление аморфных сплавов дало возможность деформировать сердечники, выполненные на их основе без последующего отжига. Поэтому в данной работе предлагается феррозонд с двумя кольцевыми сердечниками, обмотки которых включены по градиентометрической схеме. Предлагаемая конструкция магнитной системы феррозонда сочетает преимущества кольцевого сердечника и градиентометрической схемы включения обмоток, что делает возможным измерять поля дефектов при высоком уровне градиентных помех.

Целью настоящей работы является разработка феррозонда с кольцевыми сердечниками и создание теоретических основ его функционирования.

Конструкция магнитной системы феррозонда и его математическая модель.

Схема феррозонда состоит из двух полуэлементов, расположенных параллельно друг другу. Полуэлементы смещаются относительно друг друга по координате x на некоторую величину, а обмотки полуэлементов включаются по градиентометрической схеме. В первом приближении [1] магнитную проницаемость сердечника феррозонда можно считать равной

$$\mu \approx \frac{2b \cdot S_b \mu_\phi}{S_b 2b + \mu_\phi 2d S_c} \approx \frac{bf}{2dc},$$

где $S_b = 2af$; $S_c = 2ac$ - площадь сечения воздушного зазора и сердечника;

μ_ϕ - относительная магнитная проницаемость материала сердечника.

Согласно теореме о взаимности магнитный поток, наведенный в сердечнике феррозонда, будет равен:

$$\Phi = \frac{\mu_0}{iw} \int_s M_n \cdot \varphi \cdot dS \quad (1)$$

где iw - число витков и ток в гипотетической обмотке, расположенной на сердечнике;

M_n - нормальная составляющая намагниченности на поверхности дефекта;

φ - магнитный потенциал, создаваемый сердечником феррозонда с расположенной на нем обмоткой с числом витков-ампер iw .

Для синусоидального поля \dot{M}_n - комплексная величина.

Для расчета потенциала φ поле сердечника аппроксимируется полем двух полюсов с равномерным распределением плотности магнитных зарядов $M_{n\varphi}$ (рис. 1).

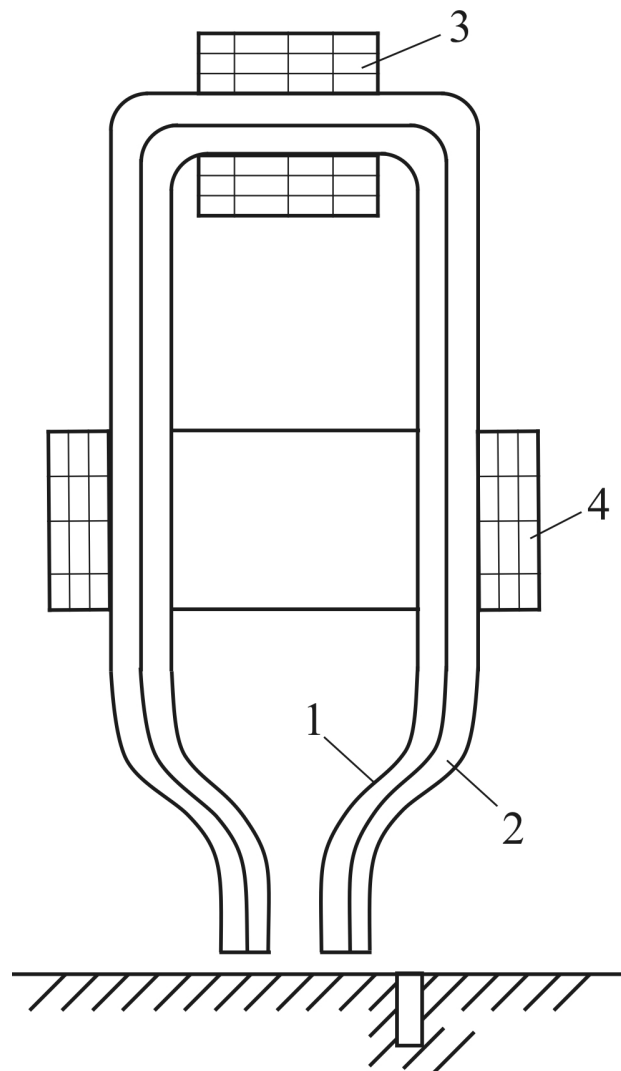


Рисунок 1 – Магнитная система кольцевого феррозонда:
1 – основной магнитопровод; 2 – дополнительная пластина; 3 – обмотка возбуждения; 4 – выходная обмотка

В этом случае потенциал, создаваемый двумя полюсами, будет равен

$$\varphi = \frac{1}{4\pi} \int_S \frac{M_{n\varphi}}{|\bar{r}_P - \bar{r}_Q|} dS,$$

где $M_{n\varphi}$ – плотность магнитных зарядов;

P, Q – точки источника и наблюдения.

Величина нормальной составляющей намагниченности на торце сердечника феррозонда рассчитывается по формуле

$$M_{n\varphi} = \frac{iw}{\frac{2\pi R}{\mu} + \frac{2dS_c}{S_b}}.$$

Согласно (1) потенциал, созданный двумя пластинами, будет равен:

$$\varphi = \frac{M_{n\varphi}}{4\pi} \left[\int_{-c}^c \ln \frac{x+2a+d + \sqrt{(x+2a+d)^2 + y^2 + (z-z_p)^2}}{x+d + \sqrt{(x+d)^2 + y^2 + (z-z_p)^2}} dz_p - \int_{-c}^c \ln \frac{x-2a-d + \sqrt{(x-2a-d)^2 + y^2 + (z-z_p)^2}}{x-d + \sqrt{(x-d)^2 + y^2 + (z-z_p)^2}} dz_p \right].$$

Путем введения простого слоя магнитных зарядов плотностью σ можно прийти к интегральному уравнению Фредгольма второго рода, которое с регулирующей добавкой имеет вид [2]

$$\sigma(Q) - \frac{\lambda}{2\pi} \oint \sigma(Q) \left[\frac{\cos(\vec{r}_{QP}, \vec{n}_Q)}{r_{QP}^2} - \frac{1}{S} \oint_S \frac{\cos(\vec{r}_{QP}, \vec{n}_Q)}{r_{QP}^2} \right] dS_p = 2\mu_0 \lambda H_{CTn}, \quad (2)$$

где $r_{QP} = \sqrt{(x_P - x_Q)^2 + (y_P - y_Q)^2 + (z_P - z_Q)^2}$ – радиус-вектор, который соединяет точки P и Q ;

σ – плотность магнитных зарядов;

$\lambda = \frac{\mu - 1}{\mu + 1}$, μ – относительная магнитная проницаемость материала детали;

\vec{n}_Q – единичный вектор, нормальный к поверхности детали.

Нормальная составляющая намагниченности находится по формуле [3]

$$M_n = \frac{2\sigma}{\mu_r}.$$

При разбиении поверхности детали с дефектом на прямоугольные элементы интегральное уравнение (2) сводится к следующей системе линейных уравнений

$$\sigma(Q_i) - \frac{\lambda}{2\pi} \sum_{i=1}^N \sigma_i(Q) \int_{\Delta S_j} \left[\frac{\cos(\vec{r}_{QP}, \vec{n}_Q)}{\vec{r}_{QP}^2} - \frac{1}{S} \sum_{k=1}^N \int_{\Delta S_k} \frac{\cos(\vec{r}_{QP}, \vec{n}_Q)}{\vec{r}_{QP}^2} \right] dS_p = 2\mu_0 \lambda \vec{n}_Q H_{CT}, \quad (3)$$

N – количество элементарных площадок.

Для приложенного синусоидального поля плотность зарядов находится путем решения следующей системы уравнений [4]

$$\begin{aligned} \frac{\dot{i}(Q)}{2} + \vec{n} \times \text{rot} \oint_S \dot{i}(P) \dot{g}_n dS_p + \vec{n} \times \text{grad} \oint_S \frac{\dot{\sigma}}{4\pi \cdot r_{QP}} dS_p &= \vec{n} \times \dot{H}_{CT}(Q), \\ \frac{\dot{\sigma}(Q)}{2} - \mu \cdot \vec{n} \cdot \text{rot} \oint_S \dot{i}(P) \dot{g}_n dS_p + \vec{n} \cdot \text{grad} \oint_S \frac{\dot{\sigma}}{4\pi \cdot r_{QP}} dS_p &= \vec{n} \cdot \dot{H}_{CT}(Q), \end{aligned}$$

где P, Q – точки источника и наблюдения;

$\dot{g}_n = \frac{e^{-jpr_{QP}}}{4\pi \cdot r_{QP}}$ – фундаментальная функция Грина;

$p^2 = -j\omega\mu_0\mu\gamma$;

γ – проводимость материала детали;

ω – частота намагничивающего поля.

Результатом решения системы (6) является функция комплексной плотности магнитных зарядов $\dot{\sigma}$. Нормальная составляющая намагниченности находится по формуле:

$$\dot{M}_n = 2\dot{\sigma}.$$

Результаты численного и натурального эксперимента.

В качестве ферромагнитной контролируемой детали использовался брусок из стали 40ХС с магнитной проницаемостью $\mu = 620$ и размерами $30 \times 60 \times 150 \text{ мм}^3$. На бруске электроискровым методом были нанесены два дефекта с одинаковыми размерами $2a_1 = 0,3 \cdot 10^{-3} \text{ м}$; $2b_1 = 0,5 \cdot 10^{-3} \text{ м}$; $2c_1 = 3 \cdot 10^{-3} \text{ м}$; намагничивающее поле $H_{CT} = 5 \cdot 10^3 \text{ А/м}$. Параметры кольцевого сердечника $R = 12 \cdot 10^{-3} \text{ м}$; $f = 2 \cdot 10^{-3} \text{ м}$; $2a = 2 \cdot 10^{-3} \text{ м}$; $2c = 0,1 \cdot 10^{-3} \text{ м}$. Расстояние между полюсами феррозонда и плоскостью детали $t = 0,5 \cdot 10^{-3} \text{ м}$.

Первый дефект располагался в центре бруска, второй – в 12 мм от края бруска. Коэффициент преобразования феррозонда по магнитному потоку определяется экспериментально путем установки общей обмотки на двух полуэлементах, по которой пропусклся ток. Величина коэффициента преобразования равнялась $K_\phi = 1,2 \cdot 10^7 \text{ В/Вб}$.

Численный эксперимент проводился для дефекта, расположенного в центре, размеры дефекта изменялись в следующих пределах $2a_1 = 0,1 \ 0,3 \ 0,6 \text{ мм}$; $2b_1 = 0,1 \ 0,3 \ 0,5 \ 0,7 \text{ мм}$; $2c_1 = 3 \text{ мм}$; $t = 0,5 \text{ мм}$.

Результаты численного и натурального эксперимента представлены в виде графиков. Расхождение теоретических расчетов и экспериментальных данных не превышает 7%.

Для определения влияния краевого эффекта поле рассеяния дефекта, расположенного у края бруска, измерялось феррозондом с кольцевым сердечником и феррозондом со стержневым сердечником. Амплитуда выходного сигнала феррозонда с кольцевым сердечником уменьшилась на 8%, амплитуда выходного сигнала феррозонда со стержневым сердечником уменьшилась на 47% за счет наложения поля края детали. При одном и том же коэффициенте преобразования по магнитному потоку кольцевого и стержневого феррозонда, последний имел сигнал в 5,4 раза меньше при одном и том же дефекте.

Выводы.

1. Предложен метод расчета магнитного потока в кольцевом сердечнике феррозонда, который позволяет произвести расчет выходного сигнала феррозонда при заданных размерах дефекта и намагничивающего поля с погрешностью менее 10%.
2. Феррозонд с кольцевым сердечником менее критичен к внешним магнитным полям помехи.

Перечень ссылок

1. Розенблат М.А. Магнитные элементы автоматики и вычислительной техники / Розенблат М.А. – М.: Наука, 1966. – 547 с.
2. Тозони О.В. Расчет трехмерных электромагнитных полей / Тозони О.В., Майергойз И.Д. – Киев: Техника, 1974. – 352 с.
3. Мужичкий В.Ф. К расчету магнитоэлектростатических полей рассеяния от поверхностных дефектов конечной глубины / Мужичкий В.Ф. // Дефектоскопия. – 1987. – №3. – с. 8-12.
4. Курбатов П.А. Численный расчет электромагнитных полей / Курбатов П.А., Аринчин С.А. – М.: Энергоатомиздат, 1984. – 167 с.