

## СИСТЕМА АВТОМАТИЧЕСКОГО УПРАВЛЕНИЯ УРОВНЕМ В ВЫПАРНОМ АППАРАТЕ В ПРОЦЕССЕ ВЫПАРИВАНИЯ ГИДРОКСИДА КАЛИЯ

**Киричок С.А., студент; Жукова Н.В., доц., к.т.н.**

*(ГВУЗ «Донецкий национальный технический университет», г. Донецк)*

Общая постановка проблемы.

Выпарные аппараты являются неотъемлемой частью большинства технологических процессов в химической промышленности, поэтому задача автоматизации процесса выпаривания является весьма важной вследствие того, что много веществ получают в виде разбавленных водных растворов, а для дальнейших производственных этапов они нужны в концентрированном виде. Задача автоматизации выпарной установки состоит в поддержании материального баланса выпарной установки путем поддержания заданного значения уровня раствора в выпарном аппарате, при условии, что основным источником возмущений является расход исходного раствора.

Исследование структуры САУ процессом выпаривания на выходе из выпарного аппарата проводится на примере получения концентрированного раствора гидроксида калия в двухкорпусной выпарной установке. Среди основных факторов, влияющих на уровень в выпарном аппарате можно выделить расход исходного раствора. Расход исходного раствора является основным источником возмущений, а отвод частично упаренного раствора из аппарата – управляющим воздействием. Исходя из вышеперечисленных факторов, схема анализа технологического процесса выпаривания гидроксида калия как объекта управления с точки зрения его материальных потоков и их информационных переменных приведена на рис.1.

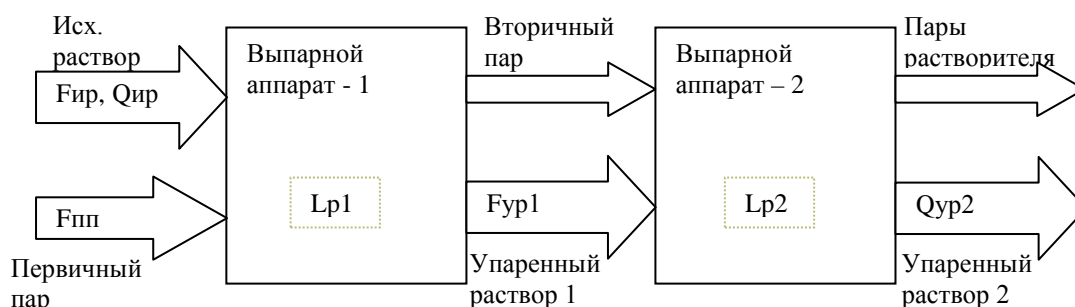


Рисунок 1 – Схема анализа процесса выпаривания гидроксида калия, как объекта управления

На схеме присутствуют следующие обозначения:  $F_{ир}$  – расход исходного раствора;  $Q_{ир}$  – концентрация исходного раствора;  $F_{пп}$  – расход первичного (греющего) пара;  $L_{р1}$ ,  $L_{р2}$  – уровень в первом и втором выпарных аппаратах;  $F_{ур1}$  – расход частично упаренного раствора;  $Q_{ур2}$  – концентрация упаренного раствора на выходе выпарной установки.

Целью данной публикации является разработка идеологии построения системы автоматического управления уровнем в выпарном аппарате с учетом ограничений на ее производительность и больших колебаний расхода исходного раствора.

Методика решения задачи.

Полная структурная схема выпарной установки для выпаривания гидроксида калия представлена на рис.2, в которой находится локальная разрабатываемая САУ по уровню в выпарном аппарате. На схеме, под цифрой 1 обозначен регулятор соотношения расхода исходного раствора и греющего пара, с корректировкой по концентрации растворенного вещества в исходном растворе. Греющий пар подают на установку в определенном соотношении с расходом исходного продукта, применяя регулятор соотношения (1), воздействующий на подачу пара. Это соотношение корректируют регулятором концентрации

растворенного вещества в исходном растворе. Для стабилизации работы второго выпарного аппарата частично упаренный раствор, направляемый в него, регулируется по каскадной схеме регулирования расхода с коррекцией по уровню раствора в первом выпарном аппарате. Упаренный раствор отводят с установки по уровню в последнем аппарате регулятором, задание которому изменяет регулятор концентрации растворенного вещества в упаренном растворе. Уровень частично упаренного раствора в первом выпарном аппарате, для рассматриваемого технологического процесса выпаривания гидроксида калия, определен на основе проведенных исследований и опыте эксплуатации выпарной установки [1] не должен превышать 600 мм.

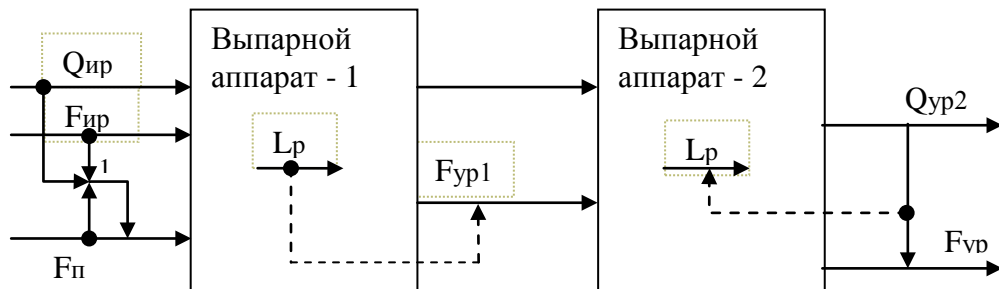


Рисунок 2 – Структурная схема САУ процессом выпаривания гидроксида калия

В соответствии с выбранной идеологией управления САУ по уровню раствора в выпарном аппарате является одноконтурной (рис.2).

При соблюдении материального баланса приток жидкости равен стоку, а скорость изменения количества жидкости в аппарате равна нулю. Если в аппарате не происходит фазового превращения, то приток равен расходу жидкости, поступающей в аппарат, а ее сток – расходу жидкости, покидающей аппарат.

Стабилизировать материальный баланс выпарной установки необходимо посредством регулирования уровня жидкости  $L$  в выпарном аппарате за счет изменения расхода на выходе  $F_{вых}^{KOH(1)}$  из аппарата.

Составим уравнения динамики отдельных элементов САУ.

Линеаризованное уравнение динамики для аппарата можно представить в виде:

$$T_0 \frac{d\Delta L}{dt} + \Delta L = K_0 \left( \Delta F_{ex}^{ж} - \Delta F_{вых}^{KOH(1)} \right), \quad (1)$$

где  $\Delta L = L - L_0$  - отклонение уровня жидкости в выпарном аппарате от номинального статического значения  $L_0$  (по технологии 600 мм);

$\Delta F_{ex}^{ж} = F_{ex}^{ж} - \Delta F_{ex0}^{ж}$  - отклонение притока жидкости в аппарат от номинального статического значения уровня жидкости в самом аппарате от номинального статического значения  $\Delta F_{ex0}^{ж}$ ;

$\Delta F_{вых}^{KOH(1)}$  - изменение стока (расхода частично упаренного раствора гидроксида калия в первом выпарном аппарате) за счет изменения степени открытия регулирующего органа исполнительного механизма;

$T_0$  - постоянная времени аппарата;

$K_0$  - коэффициент усиления аппарата.

Следовательно, исходя из (1), а также учитывая запаздывание, передаточная функция по каналу «уровень жидкости – расход раствора на выходе» имеет вид:

$$W_{L-F^{KOH}}(s) = \frac{\Delta L(s)}{\Delta F_{вых}^{KOH(1)}(s)} = \frac{K_0}{(T_0 s + 1)} \exp(-s\tau), \quad (2)$$

Трубопровод от клапана до входа в выпарной аппарат моделируется инерционным звеном первого порядка с коэффициентом передачи  $K_{TP} = 1$  и постоянной времени  $T_{TP} = 2$  с.

Структурная схема САУ уровнем в аппарате построена в соответствии с принципом управления по отклонению (рис.3).

Выход регулятора уровня ограничен возможным диапазоном его выходного сигнала 4...20 мА, а также существует блок зоны нечувствительности в интервале -4...4 мА, что следует из нижнего порогового значения диапазона выходного сигнала контроллера. Далее идет модель исполнительного механизма (ИМ), регулирующего органа (РО), трубопровода и выпарного аппарата.

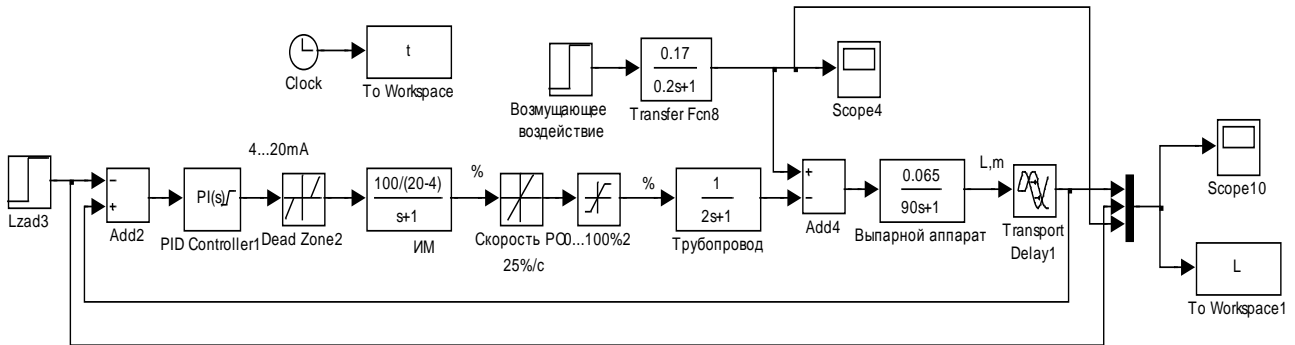


Рисунок 3 – Схема моделирования САУ уровнем в выпарном аппарате

Для данного контура регулирования примем ПИ-закон управления. В качестве метода нахождения настроечных параметров регулятора выберем метод автоматической настройки блока PID-control пакета моделирования Matlab. Результаты автоматической настройки обеспечили заданные требования качества переходного процесса (рис.4): апериодический характер переходного процесса с перерегулированием 3% и временем регулирования  $t_r=834$ с. Данные показатели являются удовлетворительными.

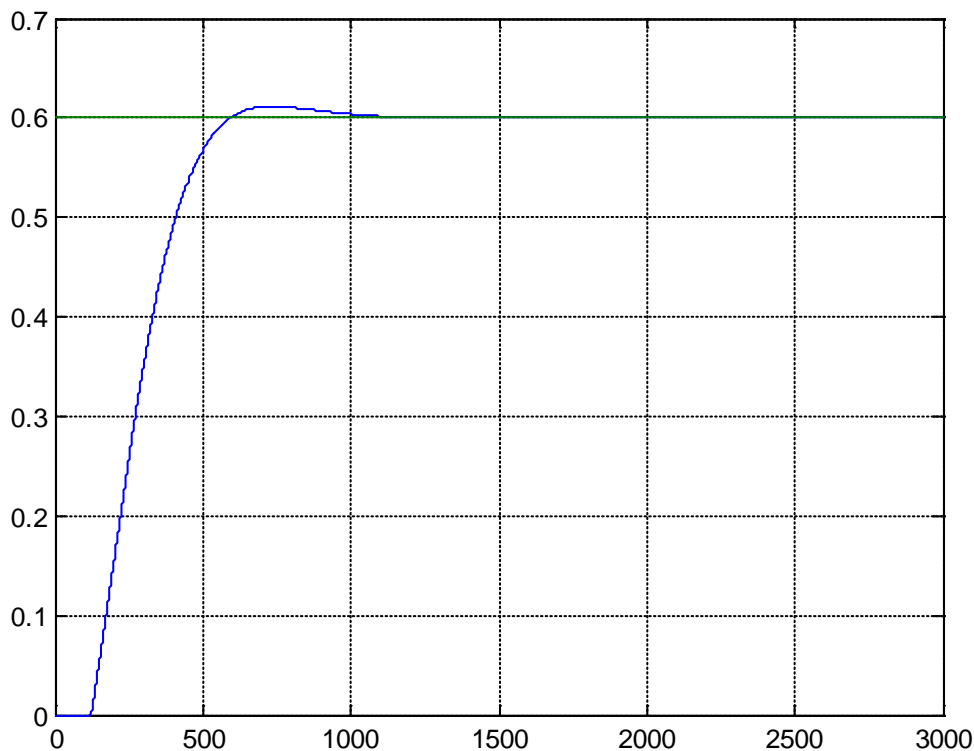


Рисунок 4 – Переходная характеристика по уровню жидкости в выпарном аппарате

Важным требованием для САУ является отработка внешних возмущений, которым является изменение расхода входного потока жидкости в аппарат. На рис.5 приведена переходная характеристика по уровню при изменении расхода на 4.5 кг/сек.

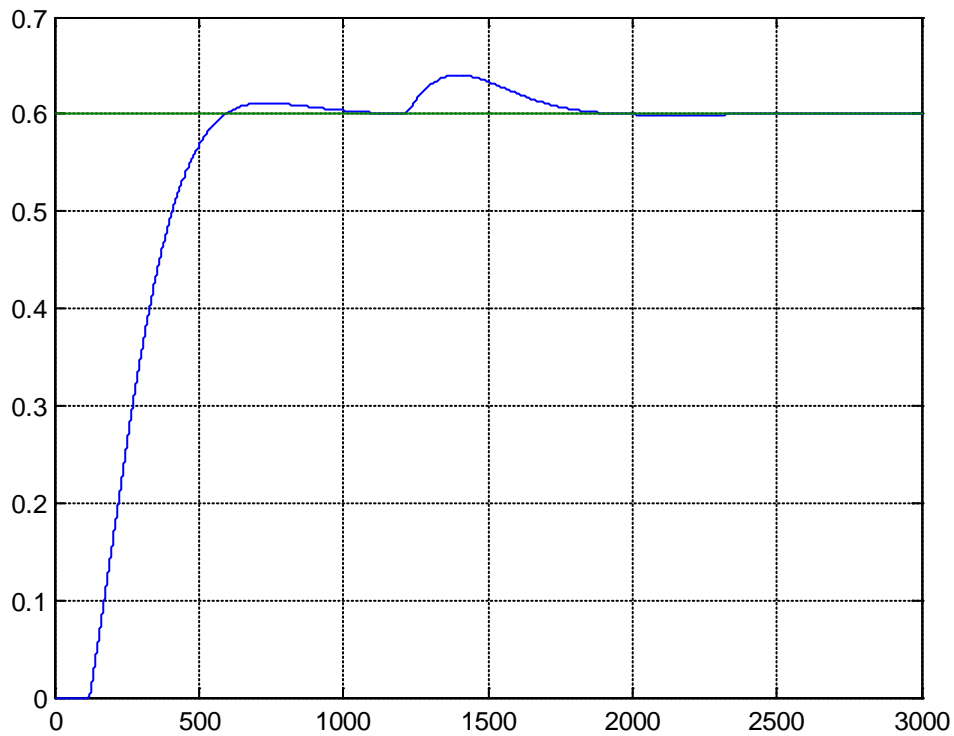


Рисунок 5 – Переходная характеристика по уровню жидкости в нижней части аппарата при большом увеличении расхода входного потока жидкости на 4.5 кг/сек

Регулятор обрабатывает внешнее возмущение на систему за 9 мин, не выходя за допустимый диапазон изменения по уровню, соответствующий требованиям.

При моделировании также анализировался отклик регулятора на изменение сигнала уставки по уровню жидкости в аппарате. Регулятор уровня обрабатывает изменение сигнала уставки с 600 мм до 800 мм за 8 мин с минимальным перерегулированием (рис.6), что допустимо по техническому заданию.

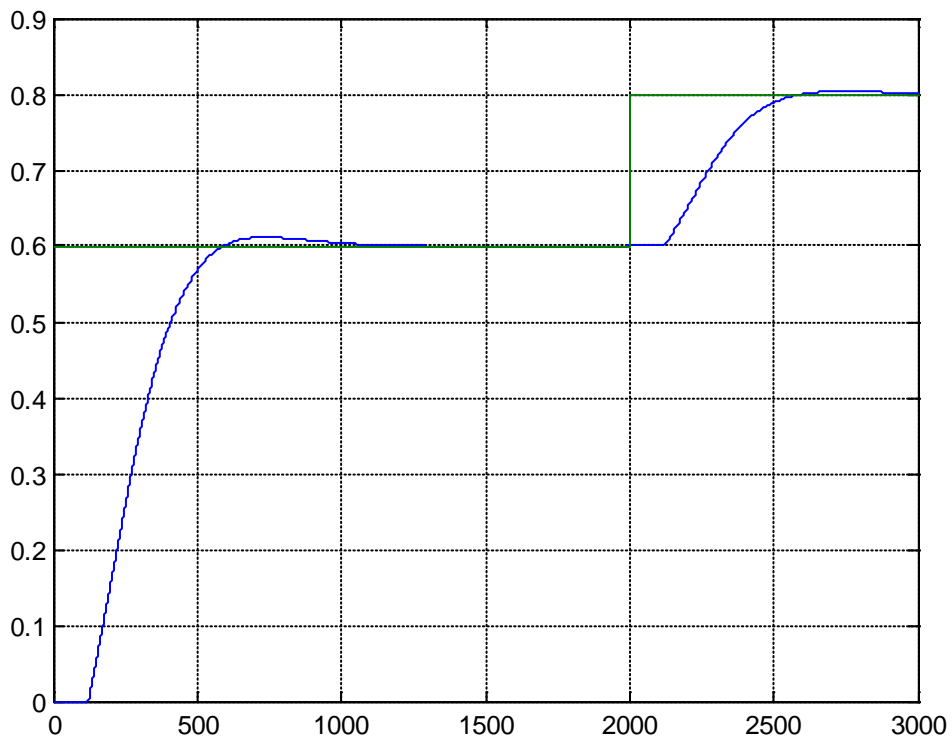


Рисунок 6 – Переходная характеристика по уровню жидкости в выпарном аппарате при изменении сигнала уставки

Общая переходная характеристика по уровню с учетом внешних возмущений и изменения сигнала уставки представлена на рис.7.



Рисунок 7 – Переходная характеристика по уровню выпарного аппарата с учетом внешних возмущений и изменения сигнала уставки

Разработка алгоритма и реализация САУ уровня в аппарате, а также исследование динамики системы, позволят автору сделать вывод о работоспособности предложенного способа управления и качестве регулирования.

Выводы.

1. Проведен анализ САУ по уровню в выпарном аппарате в процессе выпаривания гидроксида калия.
2. Получена структурная схема по каналу управления «уровень жидкости – расход раствора на выходе». Выполнена настройка параметров регулятора по уровню «уровень жидкости – расход раствора на выходе».
3. Доказана работоспособность разработанной САУ уровнем в выпарном аппарате в процессе выпаривания гидроксида калия методами математического моделирования в среде Matlab-Simulink. Анализ динамики САУ показал, что система соответствует предъявляемым к ней требованиям и обрабатывает изменение сигнала уставки по уровню с учетом ограничений на производительность выпарной установки.

#### Перечень ссылок

1. Производственная инструкция аппаратчика производства концентрированных растворов ЗАО «Реактив». Донецк 2012. – 64с.
2. Кузьменко Н.В. Автоматизация технологических процессов и производств: Учеб. Пособие – Ангарск 2005, АГТА. – 78с.
3. Таубман Е.И. Выпаривание (Процессы и аппараты химической и нефтехимической технологии) – М.: Химия, 1982. – 328 с., ил.