

4 ТРИФАЗНІ КОЛА

4.1 ОСНОВНІ ТЕОРЕТИЧНІ ПОЛОЖЕННЯ

Теорія трифазних систем починається з розгляду понять: *симетричні системи* ЕРС, напруг, струмів; *несиметричні системи* ЕРС, напруг, струмів.

Короткий перелік назв ЕРС, напруг, струмів наступний:

- фазні ЕРС E_A, E_B, E_C , які відповідають фазам генератора $AХ, ВУ, СZ$;
- фазні струми I_{AB}, I_{BC}, I_{CA} ;
- фазні напруги U_A, U_B, U_C ;
- лінійні напруги U_{AB}, U_{BC}, U_{CA} ;
- лінійні струми I_A, I_B, I_C ;
- струм нейтралі (нульового проводу) I_N ;
- напруга зміщення нейтралі U_N або U_{O_1O} (між нульовими точками генератора і приймача).

Відповідно, розрізняють активні, реактивні, повні потужності фаз $P_A, P_B, P_C, Q_A, Q_B, Q_C, S_A, S_B, S_C$, а також активну P , реактивну Q і повну S потужності трифазних приймачів (або генератора), причому

$$P = P_A + P_B + P_C, \text{ Вт}; \quad Q = Q_A + Q_B + Q_C, \text{ вар}; \quad S = \sqrt{P^2 + Q^2}, \text{ ВА}.$$

Трифазні кола із *статичним навантаженням*, тобто такі, що не містять електродвигунів, трансформаторів і інших активних елементів, розраховуються, як правило, комплексним методом. Їх розрахунок зазвичай супроводжується побудовою векторних або топографічних діаграм, які допомагають запобігти можливих помилок в аналітичних розрахунках, роблять усі співвідношення наочнішими.

Якщо в трифазній системі є пристрої, опори фаз яких залежать від послідовності чергування фаз струмів (трифазні тристрижневі трансформатори, асинхронні або синхронні електродвигуни або генератори, або хоч би один з таких пристроїв, потужність якого порівняна з потужністю всієї трифазної системи), то для розрахунку несиметричного режиму таких трифазних кіл застосовують спеціальний метод розрахунку – *метод симетричних складових*, який по своїй суті є різновидом методу накладання.

4.2 РОЗРАХУНОК СИМЕТРИЧНИХ ТРИФАЗНИХ КІЛ

Розрахунок симетричних трифазних кіл зводиться до розрахунку однієї фази за однолінійною еквівалентною схемою. У двох інших фазах будуть такі ж за величиною струми і напруги, як в першій, але зсунені за фазою на кут 120° .

ЗАДАЧА 4.1. До симетричного трифазного джерела напругою $U = 380 \text{ В}$ увімкнений симетричний приймач, фази якого з'єднані в «зірку» (рис. 4.1,а), опори фаз $r = 12 \text{ Ом}$, $x = 16 \text{ Ом}$.

Знайти покази приладів, побудувати векторну діаграму кола.

Розв'язання

Коли говорять про напругу трифазного кола, мають на увазі лінійну напругу мережі (за умовчанням). Якщо задається фазна напруга, то це підкреслюється спеціально.

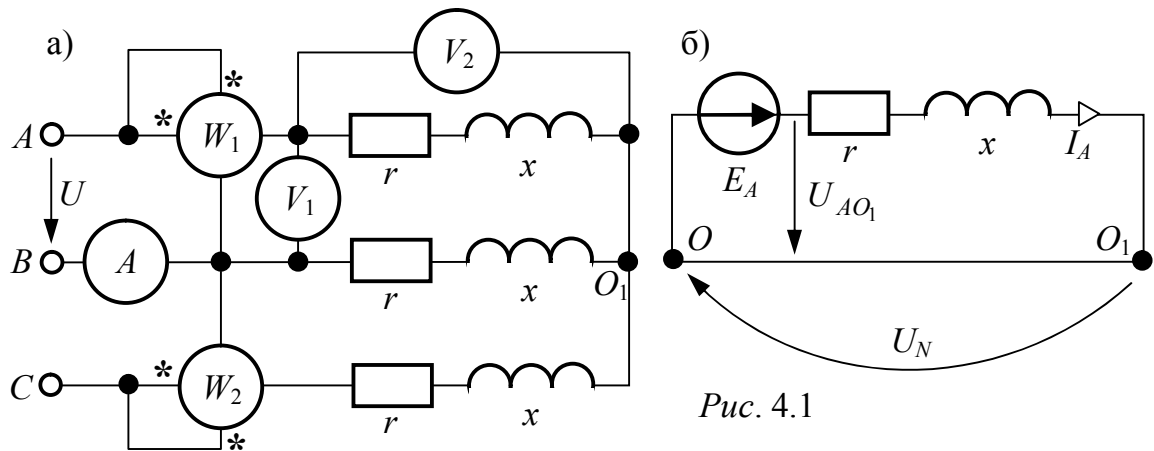


Рис. 4.1

В умовах нашої задачі напруга мережі $U = 380 \text{ В}$, причому за умови симетрії $U_{AB} = U_{BC} = U_{CA} = U = 380 \text{ В}$.

Фазні напруги менші за лінійні у $\sqrt{3}$ разів:

$$U_A = U_B = U_C = U/\sqrt{3} = 380/\sqrt{3} = 220 \text{ В}.$$

Зауважимо, що фази генератора за умовчанням сполучені в зірку, тоді фазні ЕРС генератора $E_A = E_B = E_C = U_\phi = 220 \text{ В}$.

У симетричній системі „зірка”-„зірка” напруга $U_N = 0$ і розрахунок стану кола можна вести за схемою заміщення для однієї фази (рис. 4.1,б).

Прийmemo $\underline{E}_A = 220 \text{ В}$, тоді струм в схемі заміщення

$$\underline{I}_A = \frac{\underline{E}_A - \underline{U}_N}{\underline{Z}_A} = \frac{220}{12 + j16} = 11 \cdot e^{-j53,13^\circ} \text{ А},$$

причому фазна напруга приймача $\underline{U}_{AO_1} = \underline{E}_A - \underline{U}_N = \underline{E}_A = \underline{U}_A$.

Результати розрахунку режиму роботи решти фаз (B і C) запишемо на підставі поняття про симетричну трифазну систему прямого порядку чергування фаз

$$\underline{E}_B = \underline{U}_{BO_1} = \underline{U}_B = \underline{E}_A \cdot e^{-j120^\circ} = 220 \cdot e^{-j120^\circ} \text{ В};$$

$$\underline{E}_C = \underline{U}_{CO_1} = \underline{U}_C = \underline{E}_A \cdot e^{j120^\circ} = 220 \cdot e^{j120^\circ} \text{ В};$$

аналогічно для струмів $\underline{I}_B = \underline{I}_A \cdot e^{-j120^\circ} = 11 \cdot e^{-j173,13^\circ} \text{ А};$

$$\underline{I}_C = \underline{I}_A \cdot e^{j120^\circ} = 11 \cdot e^{j66,87^\circ} \text{ А}.$$

Векторна діаграма кола наведена на рис. 4.2, для якої потенціал нульової точки генератора, обмотки якого з'єднані в «зірку», $\varphi_O = 0$ (рис. 4.1,б).

$$\varphi_A = \underline{E}_A = 220 \text{ В}; \quad \varphi_B = 220 \cdot e^{-j120^\circ} \text{ В}; \quad \varphi_C = 220 \cdot e^{j120^\circ} \text{ В}; \quad \varphi_{O_1} = \varphi_O + \underline{U}_N = 0;$$

$$\underline{U}_{AO} = \varphi_A - \varphi_O = \underline{E}_A = \underline{U}_{AO_1} = \varphi_A - \varphi_{O_1} = \underline{U}_A = 220 \text{ В};$$

$$\text{аналогічно } \underline{U}_B = \varphi_B - \varphi_O = 220 \cdot e^{-j120^\circ} \text{ В}; \quad \underline{U}_C = \varphi_C - \varphi_O = 220 \cdot e^{j120^\circ} \text{ В};$$

а струми фаз орієнтовані відносно своєї фазної напруги (зсунені на кут

$$\varphi = \arctg \frac{x}{r} = \arctg \frac{16}{12} = 53,13^\circ).$$

$$\text{Лінійні напруги: } \underline{U}_{AB} = \varphi_A - \varphi_B = \underline{U}_A \cdot \sqrt{3} \cdot e^{j30^\circ} = 380 \cdot e^{j30^\circ} \text{ В};$$

$$\underline{U}_{BC} = \underline{U}_{AB} \cdot e^{-j120^\circ} = 380 \cdot e^{-j90^\circ} \text{ В};$$

$$\underline{U}_{CA} = \underline{U}_{AB} \cdot e^{j120^\circ} = 380 \cdot e^{j150^\circ} \text{ В}.$$

Напруга і струми котушок ватметрів:

$$\begin{aligned} \underline{U}_{W1} &= \underline{U}_{AB} = 380 \cdot e^{j30^\circ} \text{ В}; \\ \underline{I}_{W1} &= \underline{I}_A = 11 \cdot e^{-j53,13^\circ} \text{ А}; \\ \underline{U}_{W2} &= -\underline{U}_{BC} = 380 \cdot e^{j90^\circ} \text{ В}; \\ \underline{I}_{W2} &= \underline{I}_C = 11 \cdot e^{j66,87^\circ} \text{ А}. \end{aligned}$$

Покази приладів:

- амперметр A вимірює лінійний струм I_B і його показ $I_B = 11 \text{ А}$;
- вольтметр V_1 вимірює лінійну напругу $U_{AB} = 380 \text{ В}$;
- вольтметр V_2 вимірює фазну напругу приймача $U_A = 220 \text{ В}$;
- покази ватметрів:

$$\begin{aligned} P_{W1} &= \text{Re}[\underline{U}_{W1} \cdot \underline{I}_{W1}^*] = \text{Re}[\underline{U}_{AB} \cdot \underline{I}_A^*] = \\ &= U_{AB} \cdot I_A \cdot \cos(\varphi + 30^\circ) = \\ &= 380 \cdot 11 \cdot \cos(53,13^\circ + 30^\circ) = \\ &= 500 \text{ Вт}; \end{aligned}$$

$$\begin{aligned} P_{W2} &= \text{Re}[\underline{U}_{W2} \cdot \underline{I}_{W2}^*] = \text{Re}[\underline{U}_{CB} \cdot \underline{I}_C^*] = \\ &= U_{CB} \cdot I_C \cdot \cos(\varphi - 30^\circ) = 380 \cdot 11 \cdot \cos(53,13^\circ - 30^\circ) = 3846 \text{ Вт}. \end{aligned}$$

Звертаємо увагу на суму показів двох ватметрів:

$$\begin{aligned} P_{W1} + P_{W2} &= U \cdot I \cdot \cos(\varphi + 30^\circ) + U \cdot I \cdot \cos(\varphi - 30^\circ) = \\ &= U \cdot I \cdot \cos 30^\circ \cdot \cos \varphi - U \cdot I \cdot \sin 30^\circ \cdot \sin \varphi + U \cdot I \cdot \cos 30^\circ \cdot \cos \varphi + U \cdot I \cdot \sin 30^\circ \cdot \sin \varphi = \\ &= 2 \cdot U \cdot I \cdot \cos 30^\circ \cdot \cos \varphi = 2 \cdot U \cdot I \cdot \frac{\sqrt{3}}{2} \cdot \cos \varphi = \sqrt{3} \cdot U \cdot I \cdot \cos \varphi = P \text{ – активна потуж-} \end{aligned}$$

ність симетричного приймача. У нашому прикладі

$$\sqrt{3} \cdot U \cdot I \cdot \cos \varphi = \sqrt{3} \cdot 380 \cdot 11 \cdot \cos(53,13^\circ) = 4346 = 500 + 3846 \text{ Вт}.$$

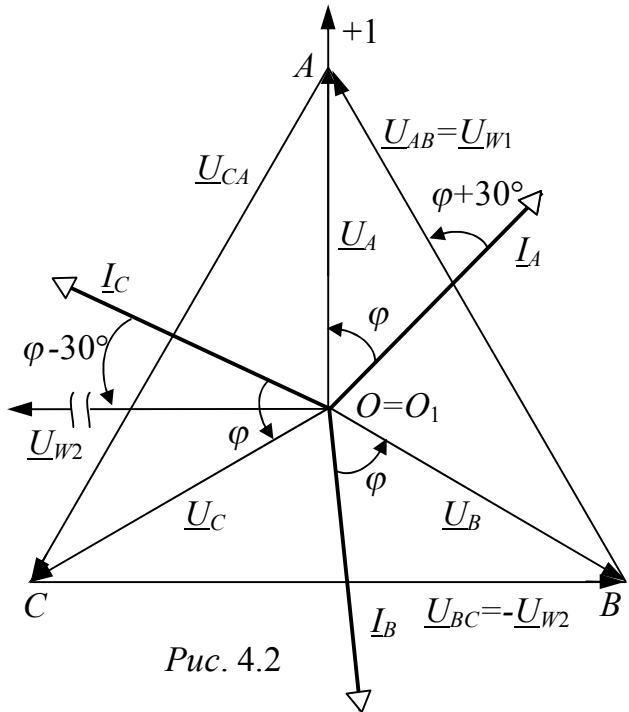


Рис. 4.2

ЗАДАЧА 4.2. Розрахувати симетричний режим з'єднання «зірка» (рис. 4.3), якщо $r = 40 \text{ Ом}$, $x = 80 \text{ Ом}$, напруга мережі $U = 380 \text{ В}$. Побудувати векторну діаграму кола.

$$\begin{aligned} \text{Відповіді: } I_C &= 2,46 \text{ А}; \\ U_B &= 220 \text{ В}; \quad U_{BC} = 380 \text{ В}; \\ P_{W1} &= -56 \text{ Вт}; \quad P_{W2} = 780 \text{ Вт}; \\ P_{W1} + P_{W2} &= 3 \cdot I^2 \cdot r = 726 \text{ Вт}. \end{aligned}$$

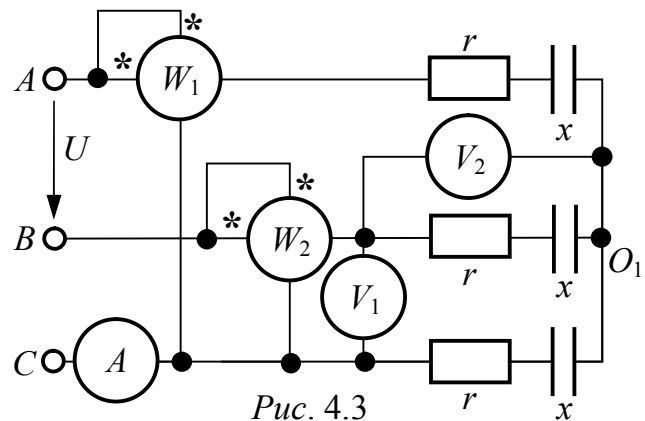


Рис. 4.3

ЗАДАЧА 4.3. Фази приймача задачі 4.2 з'єднані у трикутник (рис. 4.4). Розрахувати режим роботи схеми. Знайти відношення лінійних струмів I_Δ схеми рис. 4.4 до лінійних струмів I_Y рис. 4.3.

Розв'язання

При з'єднанні приймача у трикутник його лінійна напруга дорівнює фазній напрузі. Прийнемо $\underline{U}_{AB} = U = 380 \text{ В}$. Тоді

$$\underline{U}_{AB} = 380 \text{ В}; \quad \underline{U}_{BC} = 380 \cdot e^{-j120^\circ} \text{ В}; \quad \underline{U}_{CA} = 380 \cdot e^{j120^\circ} \text{ В}.$$

Фазні струми розрахуємо за законом Ома:

$$\underline{I}_{AB} = \frac{\underline{U}_{AB}}{\underline{Z}} = \frac{380}{40 - j80} = 4,25 \cdot e^{j63,44^\circ} \text{ А};$$

$$\underline{I}_{BC} = \frac{\underline{U}_{BC}}{\underline{Z}} = \underline{I}_{AB} \cdot e^{-j120^\circ} = 4,25 \cdot e^{-j56,56^\circ} \text{ А};$$

$$\underline{I}_{CA} = \frac{\underline{U}_{CA}}{\underline{Z}} = \underline{I}_{AB} \cdot e^{j120^\circ} = 4,25 \cdot e^{j183,44^\circ} \text{ А}.$$

Лінійні струми знаходи-

мо за першим законом Кірхгофа: $\underline{I}_A = \underline{I}_{AB} - \underline{I}_{BC} = \sqrt{3} \underline{I}_{AB} \cdot e^{-j30^\circ} = 7,36 \cdot e^{j33,44^\circ} \text{ А};$

$$\underline{I}_B = \underline{I}_{BC} - \underline{I}_{AB} = \sqrt{3} \underline{I}_{BC} \cdot e^{j30^\circ} = \underline{I}_A \cdot e^{-j120^\circ} = 7,36 \cdot e^{-j86,56^\circ} \text{ А};$$

$$\underline{I}_C = \underline{I}_{CA} - \underline{I}_{BC} = \sqrt{3} \underline{I}_{CA} \cdot e^{-j30^\circ} = \underline{I}_A \cdot e^{j120^\circ} = 7,36 \cdot e^{j153,44^\circ} \text{ А}.$$

Векторну діаграму струмів та напруг з'єднання у трикутник будуємо так, щоб зручно було показувати співвідношення між лінійними і фазними струмами: з однієї точки побудуємо вектори фазної напруги трикутника (рис. 4.5,а), відносно їх зорієнтуємо фазні струми трикутника, а лінійні струми знайдемо відповідно до першого закону Кірхгофа. На підставі співвідношень між струмами, представленими на векторній діаграмі, можна наочно отримати записані вище співвідношення для розрахунку лінійних струмів.

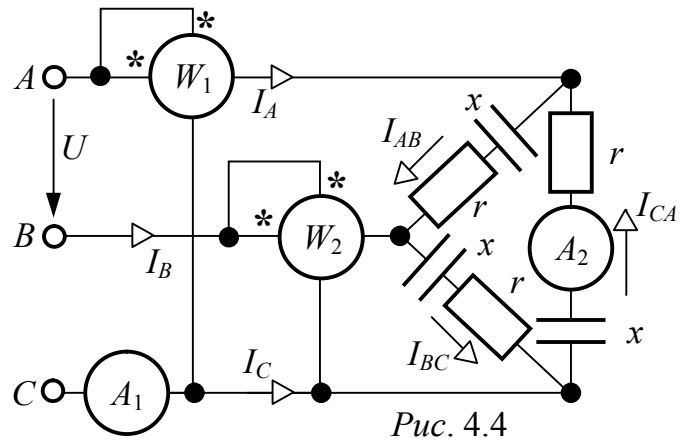


Рис. 4.4

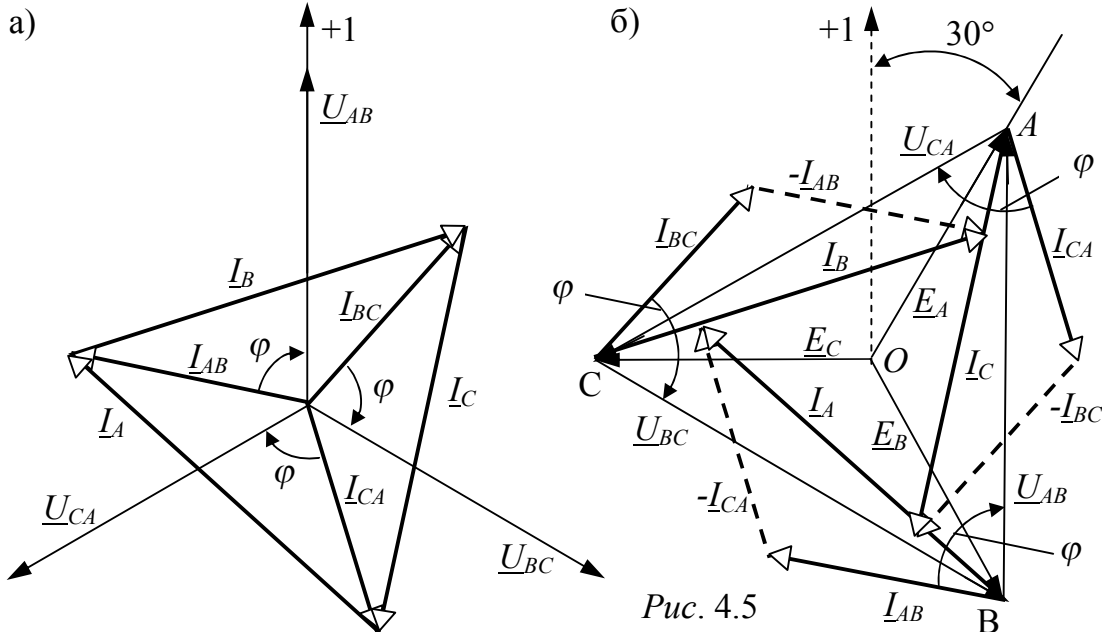


Рис. 4.5

Відмітимо, що при побудові векторної діаграми трикутника можна користуватися і традиційним способом побудови топографічної діаграми комплексних потенціалів (рис. 4.2), орієнтуючи фазні струми трикутника відносно лінійних напруг мережі, рівних фазним напругам трикутника, як це

показано на рис. 4.5,б. Проте, при такому способі побудови лінійних струмів необхідно переносити вектори фазних струмів із зворотним напрямом.

На підставі розрахунків запишемо покази амперметрів:

- лінійний струм $I_A = 7,36 \text{ A}$ вимірюється амперметром A_1 ;
- фазний струм трикутника $I_{CA} = 4,25 \text{ A}$ вимірюється амперметром A_2 .

При з'єднанні тих же опорів в зірку лінійні струми склали $I_Y = 2,46 \text{ A}$ (задача 4.2). Таким чином, при перемиканні фаз приймача із зірки на трикутник при однаковій напрузі мережі лінійний струм збільшується в

$$\frac{I_{\Delta}}{I_Y} = \frac{7,36}{2,46} = 3 \text{ рази.}$$

Покази ватметрів в схемі рис. 4.4:

$$P_{W1} = \text{Re}[\underline{U}_{AC} \cdot \underline{I}_A^*] = \text{Re}[-380 \cdot e^{j120^\circ} \cdot 7,36 \cdot e^{-j33,44^\circ}] = -168 \text{ Вт};$$

$$P_{W2} = \text{Re}[\underline{U}_{BC} \cdot \underline{I}_B^*] = \text{Re}[380 \cdot e^{-j120^\circ} \cdot 7,36 \cdot e^{j86,56^\circ}] = 2334 \text{ Вт}.$$

Сума показів двох ватметрів $P_{W1} + P_{W2} = 2167 \text{ Вт}$ дорівнює активній потужності трифазного приймача

$$P = 3 \cdot I_{\phi} \cdot r_{\phi} = 3 \cdot 4,25^2 \cdot 40 = 2167 \text{ Вт}.$$

ЗАДАЧА 4.4. Знайти покази приладів в схемі рис. 4.6,а, якщо

$$r = 76 \text{ Ом}, \quad x = 44 \text{ Ом}, \quad U = 380 \text{ В}.$$

Розв'язання

Представимо схему заміщення даного симетричного трифазного кола для основної фази (А) (рис. 4.6,б) і визначимо її параметри:

- фазна напруга джерела живлення $\underline{U}_A = \frac{U}{\sqrt{3}} = \frac{380}{\sqrt{3}} = 220 \text{ В},$

- опір фази еквівалентної трикутнику зірки $r_Y = \frac{r}{3} = \frac{76}{3} \text{ Ом}.$

Подальший розрахунок виконаємо в комплексній формі:

- фазний струм першого приймача, з'єданого в зірку $\underline{I}_{1A} = \frac{\underline{U}_A}{jx} = \frac{220}{j44} = -j5 \text{ А};$

- лінійний струм трикутника $\underline{I}_{2A} = \frac{\underline{U}_A}{r_Y} = \frac{220 \cdot 3}{76} = \frac{380\sqrt{3}}{76} = 5\sqrt{3} \text{ А}.$

Схема заміщення рис. 4.6,б не дозволяє розрахувати фазний струм симетричного трикутника, який менше ніж лінійний у $\sqrt{3}$ разів і не збігається з ним за фазою (див. задачу 4.3):

$$\underline{I}_{2AB} = \frac{\underline{I}_{2A}}{\sqrt{3}} \cdot e^{j30^\circ} = \frac{5\sqrt{3}}{\sqrt{3}} \cdot e^{j30^\circ} = 5 \cdot e^{j30^\circ} \text{ А};$$

$$\underline{I}_{2BC} = \underline{I}_{2AB} \cdot e^{-j120^\circ} = 5 \cdot e^{-j90^\circ} \text{ А};$$

$$\underline{I}_{2CA} = \underline{I}_{2AB} \cdot e^{j120^\circ} = 5 \cdot e^{j150^\circ} \text{ А}.$$

Лінійний струм генератора $\underline{I}_A = \underline{I}_{1A} + \underline{I}_{2A} = -j5 + 5\sqrt{3} = 10 \cdot e^{-j30^\circ} \text{ А},$

струм струмової котушки ватметра $\underline{I}_W = \underline{I}_B = \underline{I}_A \cdot e^{-j120^\circ} = 10 \cdot e^{-j150^\circ} \text{ А}.$

Напруга на котушці ватметра $\underline{U}_W = \underline{U}_{AC} = \sqrt{3} \underline{U}_A \cdot e^{-j30^\circ} = 380 \cdot e^{-j30^\circ} \text{ В}.$

Показ ватметра $P_W = \text{Re}[\underline{U}_W \cdot \underline{I}_W^*] = \text{Re}[380 \cdot e^{-j30^\circ} \cdot 10 \cdot e^{j150^\circ}] = -1900 \text{ Вт}$.

Покази амперметрів: $A_1 \rightarrow I_{1A} = 5 \text{ А}$, $A_2 \rightarrow I_{2A} = 5\sqrt{3} \text{ А}$, $A_3 \rightarrow I_{2CA} = 5 \text{ А}$.

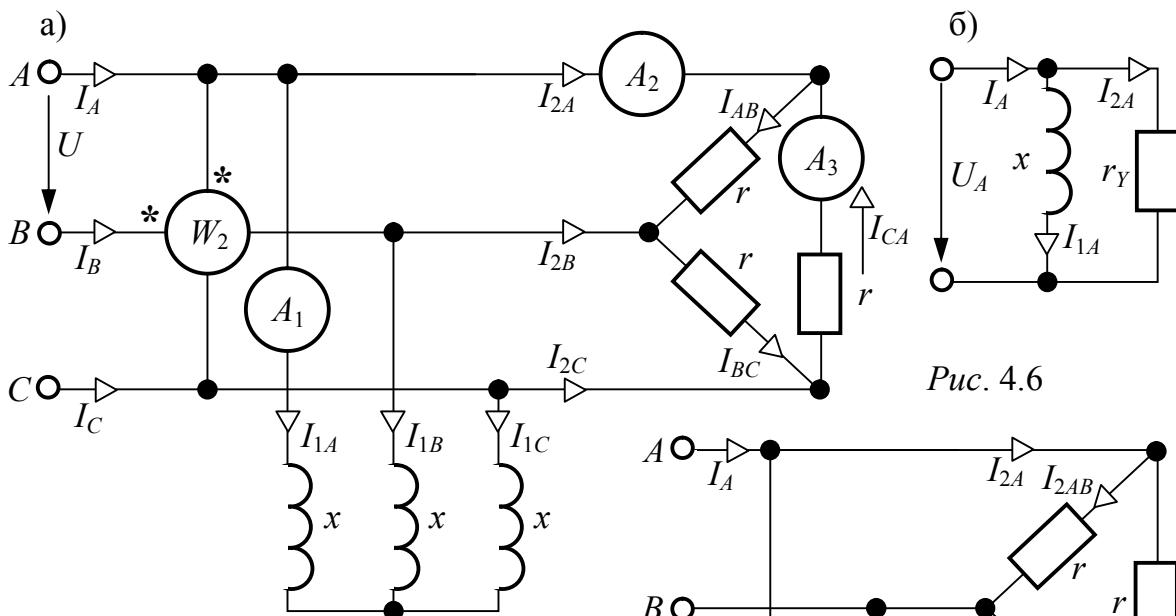


Рис. 4.6

Відмітимо, що для схеми рис. 4.6,а можна побудувати і іншу схему заміщення (рис. 4.7), у якій з'єднання в зірку першого приймача замінене еквівалентним з'єднанням у трикутник, причому

$$\underline{Z}_\Delta = 3 \cdot \underline{Z}_Y = 3 \cdot j44 = j132 \text{ Ом.}$$

Режим роботи кожного з паралельно увімкнених трикутників розраховується окремо: при фазній напрузі $\underline{U}_A = 220 \text{ В}$, (див. вище)

лінійна напруга $\underline{U}_{AB} = \underline{U}_A \sqrt{3} e^{j30^\circ} = 380 \cdot e^{j30^\circ} \text{ В}$.

$$\text{Струми } \underline{I}_{2AB} = \frac{\underline{U}_{AB}}{r} = \frac{380 \cdot e^{j30^\circ}}{76} = 5 \cdot e^{j30^\circ} \text{ А}, \quad \underline{I}_{2A} = \underline{I}_{2AB} \sqrt{3} e^{-j30^\circ} = 5\sqrt{3} \text{ А},$$

$$\underline{I}_{1AB} = \frac{\underline{U}_{AB}}{\underline{Z}_\Delta} = \frac{380 \cdot e^{j30^\circ}}{j132} = \frac{5}{\sqrt{3}} \cdot e^{-j60^\circ} \text{ А}, \quad \underline{I}_{1A} = \underline{I}_{1AB} \sqrt{3} e^{-j30^\circ} = 5 \cdot e^{-j90^\circ} = -j5 \text{ А}$$

і так далі за текстом, наведеним вище.

ЗАДАЧА 4.5. До джерела з лінійною напругою $U = 660 \text{ В}$ (рис. 4.8,а) через реактори з опором $x_0 = 25 \text{ Ом}$ увімкнені: електродвигун, кожна фаза якого має опір $r = x = 50 \text{ Ом}$ при сполученні зіркою; трифазний масляний конденсатор, який використовується для підвищення коефіцієнта потужності установки, фази якого з'єднані у трикутник і мають опір $x_C = 300 \text{ Ом}$.

Визначити напругу на затискачах двигуна і його потужність. Знайти втрату напруги на реакторах.

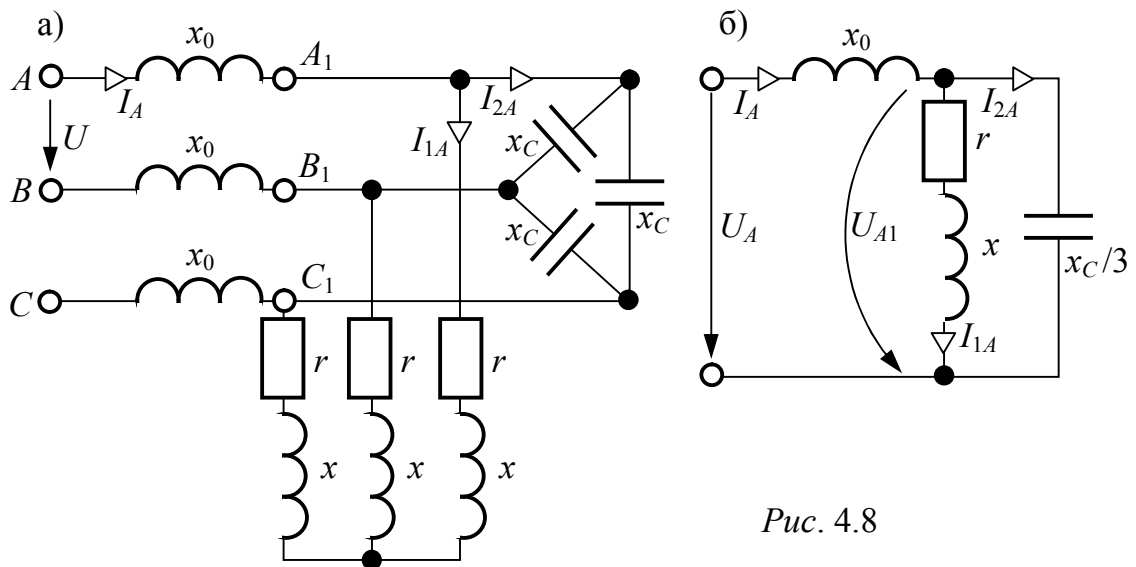


Рис. 4.8

Розв'язання

Розрахунок трифазної системи виконаємо за схемою заміщення для однієї фази (рис. 4.8б).

$$\text{Фазна напруга генератора } U_A = \frac{U}{\sqrt{3}} = \frac{660}{\sqrt{3}} = 380 \text{ В.}$$

Опір еквівалентної симетричному трикутнику зірки

$$x_Y = \frac{x_C}{3} = \frac{300}{3} = 100 \text{ Ом.}$$

Прийmemo $\underline{U}_A = U_A = 380 \text{ В}$, тоді

$$\underline{I}_A = \frac{\underline{U}_A}{jx_0 + \frac{(r + jx)(-jx_Y)}{r + jx - jx_Y}} = \frac{380}{j25 + \frac{(50 + j50)(-j100)}{50 + j50 - j100}} = \frac{380}{j25 + 100} = 3,687 \cdot e^{-j14,04^\circ} \text{ А,}$$

фазна напруга двигуна

$$\underline{U}_{A1} = \underline{I}_A \cdot \frac{(r + jx)(-jx_Y)}{r + jx - jx_Y} = 3,687 \cdot e^{-j14,04^\circ} \cdot 100 = 368,7 \cdot e^{-j14,04^\circ} \text{ В.}$$

Лінійна напруга на затискачах двигуна (рис. 4.8,а)

$$U_{A1B1} = \sqrt{3} \cdot U_{A1} = \sqrt{3} \cdot 368,7 = 638,6 \text{ В.}$$

Втрата напруги $\Delta U = U_{AB} - U_{A1B1} = 660 - 638,6 = 21,4 \text{ В}$,

що у відсотковому вираженні від напруги мережі складає

$$\Delta U\% = \frac{\Delta U}{U_{AB}} \cdot 100 = \frac{21,4}{660} \cdot 100 = 3,24\%.$$

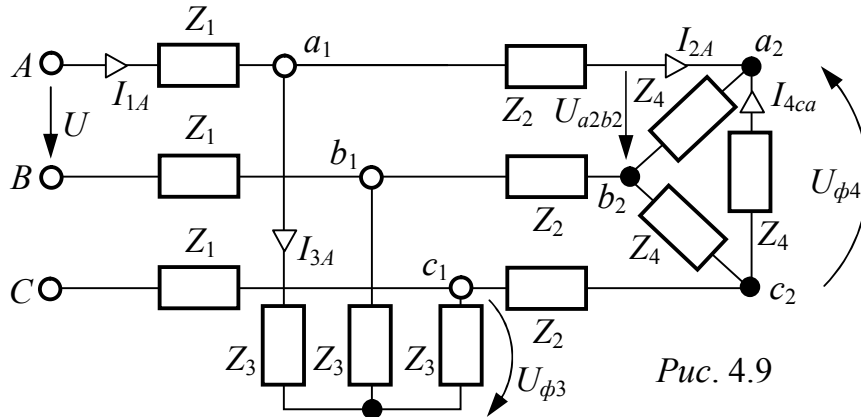
Відмітимо, що відповідно до Правил технічної експлуатації установок споживачів (ПТЕ) втрата напруги не повинна перевищувати 5%. Таким чином, схема з реакторами для обмеження струмів короткого замикання на затискачах споживачів задовольняє ПТЕ щодо допустимої втрати напруги.

$$\text{Струм двигуна } \underline{I}_{1A} = \frac{\underline{U}_{A1}}{r + jx} = \frac{368,7 \cdot e^{-j14,04^\circ}}{50 + j50} = 5,215 \cdot e^{-j59,04^\circ} \text{ А.}$$

Активна потужність двигуна

$$P = \sqrt{3} \cdot U_{A1B1} \cdot I_{1A} \cdot \cos(\varphi_1) = 3 \cdot I_{1A}^2 \cdot r = 3 \cdot 5,215^2 \cdot 50 = 4079 \text{ Вт.}$$

ЗАДАЧА 4.6. Напряга джерела симетричної трифазної мережі $U = 380 \text{ В}$ (рис. 4.9). Параметри поданої схеми $Z_1 = 1,5 \text{ Ом}$, $Z_2 = 1 + j2 \text{ Ом}$, $Z_3 = -j6 \text{ Ом}$, $Z_4 = 21 + j12 \text{ Ом}$. Визначити лінійні і фазні струми приймачів. Знайти лінійну і фазну напругу кожного приймача.



Відповіді: $I_{3A} = 32,4 \text{ А}$; $I_{4ca} = 11,23 \text{ А}$; $I_{2A} = 19,45 \text{ А}$; $I_{1A} = 25,93 \text{ А}$;
 $U_{\phi 3} = 194,5 \text{ В}$; $U_{a1b1} = 337 \text{ В}$; $U_{a2b2} = U_{\phi 4} = 272 \text{ В}$.

ЗАДАЧА 4.7. На шини підстанції підприємства електрична енергія подається від двох трифазних джерел живлення, розташованих в різних географічних точках, через лінії електропередач ЛЕП1 і ЛЕП2 (рис. 4.10).

Лінійні напруги на вході ліній однакові $U_1 = U_2 = 6,3 \text{ кВ}$ і зфазовані в режимі неробочого ходу (мають однакові початкові фази відповідних одна одній фаз кола).

Активні і індуктивні опори фаз першої і другої ліній $r_1 = 0,5 \text{ Ом}$, $x_1 = 0,3 \text{ Ом}$, $r_2 = 0,4 \text{ Ом}$, $x_2 = 0,6 \text{ Ом}$.

Номінальна напруга на шинах підстанції $U_n = 6 \text{ кВ}$, встановлена потужність двигунів $P_n = 4000 \text{ кВт}$ при $\cos \varphi_n = 0,8$ ($\varphi_n > 0$), реактивна потужність статичних конденсаторів $Q_n = 2500 \text{ квар}$.

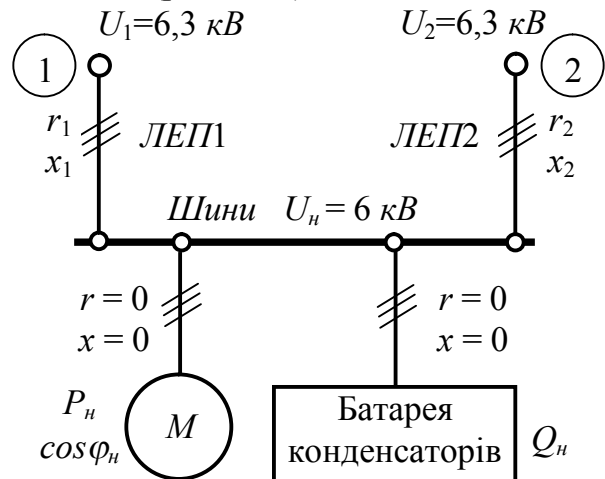


Рис. 4.10

Визначити напругу на шинах підстанції, струми ліній, активні, реактивні і повні потужності джерел живлення.

Розв'язання

Побудуємо схему заміщення трифазної системи для однієї фази (рис. 4.11). Фазні ЕРС розрахуємо відповідно до заданої лінійної напруги на початку ліній електропередачі:

$$E_1 = E_2 = \frac{U_1}{\sqrt{3}} = \frac{6300}{\sqrt{3}} = 3638 \text{ В.}$$

Оскільки ці ЕРС при паралельній роботі лінії зфазовані, то початкові фази у них однакові для відповідних фаз. Прийmemo

$$\psi_{e1} = \psi_{e2} = 0,$$

тоді комплекси ЕРС

$$\underline{E}_1 = \underline{E}_2 = E_1 = 3638 \text{ В.}$$

Комплексні опори

ЛЕП на фазу

$$\underline{Z}_1 = r_1 + jx_1 = 0,5 + j0,3 \text{ Ом}, \quad \underline{Z}_2 = r_2 + jx_2 = 0,4 + j0,6 \text{ Ом.}$$

Параметри приєднань розрахуємо за номінальними даними.

Для приєднання 3 маємо $P_n = \sqrt{3} \cdot U_n \cdot I_n \cdot \cos \varphi_n$, звідки

$$I_n = \frac{P_n}{\sqrt{3} U_n \cos \varphi_n} = \frac{4000}{\sqrt{3} \cdot 6 \cdot 0,8} = 481 \text{ А};$$

повний опір фази при з'єднанні навантаження в зірку

$$Z_3 = \frac{U_n}{\sqrt{3} I_n} = \frac{6000}{\sqrt{3} \cdot 481} = 7,2 \text{ Ом};$$

активний опір фази навантаження $r_3 = Z_3 \cdot \cos \varphi_n = 7,2 \cdot 0,8 = 5,76 \text{ Ом};$

індуктивний опір $x_3 = Z_3 \cdot \sin \varphi_n = Z_3 \cdot \sqrt{1 - \cos^2 \varphi_n} = 7,2 \cdot 0,6 = 4,32 \text{ Ом};$

комплексний опір $\underline{Z}_3 = r_3 + jx_3 = 5,76 + j4,32 = 7,2 \cdot e^{j36,87^\circ} \text{ Ом.}$

Для батареї конденсаторів $Q_n = 3 \cdot I_{4n} \cdot x_4 = \sqrt{3} \cdot U_n \cdot I_{4n}$, звідки

$$I_{4n} = \frac{2500}{\sqrt{3} \cdot 6} = 240,6 \text{ А}; \quad x_4 = \frac{U_n}{\sqrt{3} I_{4n}} = \frac{6000}{\sqrt{3} \cdot 240,6} = 14,4 \text{ Ом}; \quad \underline{Z}_4 = -jx_4 = -j14,4 \text{ Ом.}$$

Розрахунок схеми рис. 4.11 виконаємо методом вузлової напруги.

$$\underline{U}_{12} = \frac{\frac{\underline{E}_1}{\underline{Z}_1} + \frac{\underline{E}_2}{\underline{Z}_2}}{\underline{Z}_1^{-1} + \underline{Z}_2^{-1} + \underline{Z}_3^{-1} + \underline{Z}_4^{-1}} =$$

$$= 3638 \cdot \frac{\frac{1}{0,5 + j0,3} + \frac{1}{0,4 + j0,6}}{(0,5 + j0,3)^{-1} + (0,4 + j0,6)^{-1} + (-j14,4)^{-1} + (5,76 + j4,32)^{-1}} =$$

$$= 3530 - j72,8 = 3531 \cdot e^{-j1,18^\circ} \text{ В};$$

$$\underline{I}_1 = \frac{\underline{E}_1 - \underline{U}_{12}}{\underline{Z}_1} = \frac{3638 - 3530 + j72,8}{0,5 + j0,3} = 223,1 + j11,77 = 223,4 \cdot e^{j3,02^\circ} \text{ А};$$

$$\underline{I}_2 = \frac{\underline{E}_2 - \underline{U}_{12}}{\underline{Z}_2} = \frac{3638 - 3530 + j72,8}{0,4 + j0,6} = 166,8 - j65,5 = 180,3 \cdot e^{-j22,23^\circ} \text{ А};$$

$$\underline{I}_3 = \frac{\underline{U}_{12}}{\underline{Z}_3} = \frac{3530 - j72,8}{5,76 + j4,32} = 386,2 - j302,2 = 490,4 \cdot e^{-j38,05^\circ} \text{ А};$$

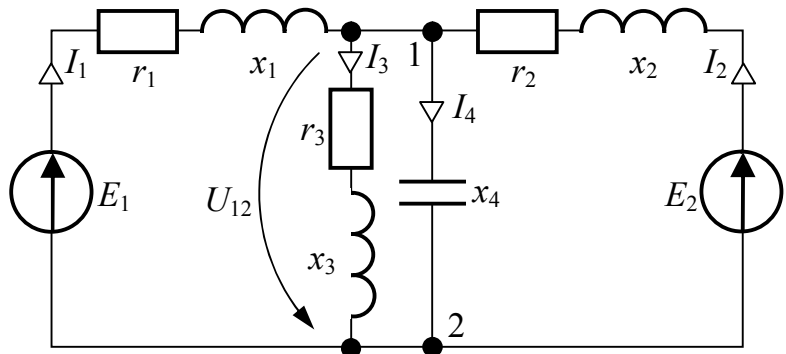


Рис. 4.11

$$I_4 = \frac{U_{12}}{Z_4} = \frac{3530 - j72,8}{-j14,4} = 5 + j245 = 245,1 \cdot e^{j88,1^\circ} \text{ A.}$$

Лінійна напруга на шинах підстанції

$$U_{12L} = \sqrt{3} U_{12} = \sqrt{3} \cdot 3531 = 6115 \text{ В} = 6,115 \text{ кВ.}$$

Струми ліній $I_1 = 223,4 \text{ А}$; $I_2 = 180,3 \text{ А}$.

Комплексні потужності джерел живлення (на вході ЛЕП)

$$S_1 = 3 \cdot \underline{E}_1 \cdot \underline{I}_1^* = 3 \cdot 3638 \cdot (223,1 - j11,78) \cdot 10^{-3} = 2435 - j128,5 \text{ кВА},$$

$$S_2 = 3 \cdot \underline{E}_2 \cdot \underline{I}_2^* = 3 \cdot 3638 \cdot (166,8 + j65,5) \cdot 10^{-3} = 1685 + j747,5 \text{ кВА},$$

звідки $P_1 = 2435 \text{ кВт}$, $Q_1 = -128,5 \text{ квар}$, $S_1 = 2438 \text{ кВА}$;

$P_2 = 1685 \text{ кВт}$, $Q_2 = 747,5 \text{ квар}$, $S_2 = 1843 \text{ кВА}$.

ЗАДАЧА 4.8. Від Старобешевської електростанції до Донецька (60 км) необхідно передати потужність 3000 кВт при лінійній напрузі у споживача 35 кВ і $\cos \varphi = 0,8$ ($\varphi > 0$), але так, щоб втрати потужності в лінії не перевищували 5% переданої потужності.

Розрахувати і порівняти витрати міді на спорудження однофазної двопровідної і трифазної трипровідної ЛЕП.

Розв'язання

А. Однофазна лінія передачі (рис. 4.12,а)

Дано: проводи мідні, $\gamma = 5,7 \cdot 10^7 \text{ См/м}$,

$l = 2 \cdot 60 \text{ км}$, $g = 8,9 \text{ з/см}^3$, $U_H = 35 \text{ кВ}$,

$P_H = 3000 \text{ кВт}$, $\cos \varphi = 0,8$, $\Delta P_{\text{Л}} = 5\% P_H = 150 \text{ кВт}$.

Потрібно розрахувати вагу міді G , яка необхідна для проводів лінії.

Задача розв'язується за наступним алгоритмом: струм \rightarrow опір \rightarrow переріз проводів \rightarrow вага

$$I = \frac{P_H}{U_H \cdot \cos \varphi} = \frac{3 \cdot 10^6}{35 \cdot 10^3 \cdot 0,8} = 107 \text{ А};$$

$$R = \frac{\Delta P_{\text{Л}}}{I^2} = \frac{1,5 \cdot 10^5}{107^2} = 13,1 \text{ Ом};$$

$$S = \frac{l}{\gamma R} = \frac{120}{5,7 \cdot 10^7 \cdot 13,1} = 161 \cdot 10^{-6} \text{ м} = 161 \text{ мм}^2;$$

$$G_{1\phi} = g \cdot l \cdot S = 8900 \cdot 120 \cdot 10^3 \cdot 161 \cdot 10^{-6} = 172000 \text{ кг} = 172 \text{ т.}$$

Б. Трифазна лінія передачі (рис. 4.12,б)

Оскільки навантаження симетричне, виконаємо розрахунок однієї фази:

$$P_{\phi} = P_H/3 = 1000 \text{ кВт}, \quad \Delta P_{\phi} = 50 \text{ кВт}, \quad U_{\phi} = U_{\text{Л}}/\sqrt{3} = 35/\sqrt{3} = 20,21 \text{ кВ.}$$

Далі розрахунок ведемо аналогічно попередньому:

$$I_{\phi} = 61,9 \text{ А} \rightarrow R = 13,1 \text{ Ом} \rightarrow S = \frac{60}{5,7 \cdot 10^7 \cdot 13,1} = 80,4 \cdot 10^{-6} \text{ м} = 80,4 \text{ мм}^2;$$

$$G_{3\phi} = 3 \cdot g \cdot 0,5 \cdot l \cdot S = 3 \cdot 8900 \cdot 60 \cdot 10^3 \cdot 80,4 \cdot 10^{-6} = 129000 \text{ кг} = 129 \text{ т.}$$

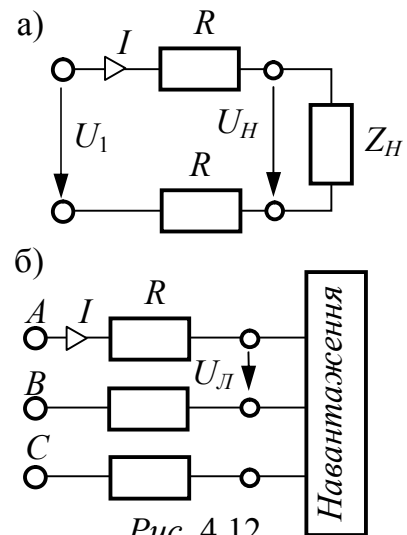


Рис. 4.12

Висновок: за витратами міді на виготовлення лінії передачі трифазна ЛЕП економічніша – $G_{3\phi} = 0,75G_{1\phi}$. Без доказу – на чотирипровідну лінію піде $87,5\%G_{1\phi}$. І ще: «зірка» за витратами міді втричі вигідніша за «трикутник», але це вже через те, що при зірці доведеться працювати на вищій напрузі.

ЗАДАЧА 4.9. Дано: двигун типа АК-52/4,
 $n = 1375 \text{ об/хв}, 50 \text{ Гц},$
 $P_n = 4,5 \text{ кВт}, U_n = 220 \text{ В}, I_n = 17,8 \text{ А},$
 $\cos\varphi = 0,83, \text{ ККД } \eta = 0,8.$

Потрібно визначити опори обмоток двигуна R_ϕ, X_ϕ, Z_ϕ .

Пояснення та розв'язання

Перш за все, слід пам'ятати, що в паспорті електродвигуна вказуються лінійні величини напруги $U_{Л} = U_n$ та струму $I_{Л} = I_n$. Двигун має три однакові фазні обмотки, опори яких і потрібно визначити. Нагадаємо, що двигуни малої потужності випускаються так, що їх обмотки не з'єднані ні у зірку, ні в трикутник. На клемному щитку виведено шість затискачів: початки обмоток A, B, C і кінці X, Y, Z . Щоб отримати вказану потужність двигуна, його обмотки можна з'єднати у зірку при напрузі 380 В (рис. 4.13,а) або у трикутник, якщо в мережі 220 В (рис. 4.13,б). Отже за умовами задачі можна укласти, що в нашому випадку обмотки двигуна з'єднані в трикутник.

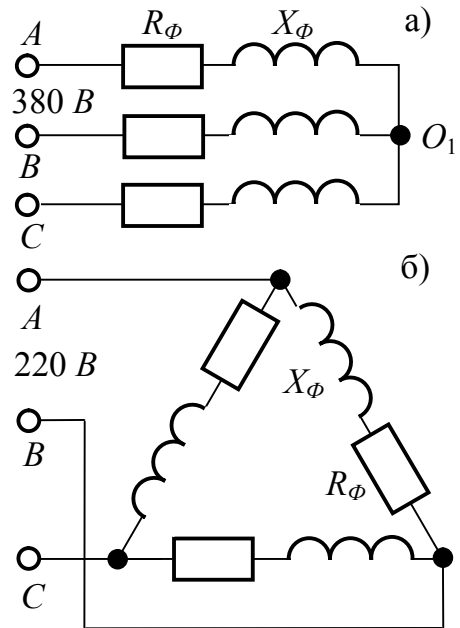


Рис. 4.13

Що стосується вказаної потужності P_n , то треба сказати, що це – так звана *відпускна* потужність, тобто потужність на валу у навантаження-споживача, або потужність з урахуванням ще і механічного ККД двигуна.

$$\text{Насправді: } P = \sqrt{3} \cdot U_{Л} \cdot I_{Л} \cdot \cos\varphi = \sqrt{3} \cdot 220 \cdot 17,8 \cdot 0,83 = 5629 \text{ Вт};$$

$$P_n = P \cdot \eta = 5629 \cdot 0,8 = 4504 \text{ Вт}.$$

Тому в паспортних даних вказується або η або I_n .

Параметри обмоток двигуна R_ϕ, X_ϕ, Z_ϕ визначають через розрахункові електричні потужності. При з'єднанні обмоток у трикутник:

$$U_\phi = U_{Л} = 220 \text{ В}, I_\phi = I_{Л} / \sqrt{3} = 10,28 \text{ А}, P_\phi = P / 3 = 5629 / 3 = 1876 \text{ Вт}.$$

Тоді опори обмоток:

$$Z_\phi = \frac{U_\phi}{I_\phi} = \frac{220}{10,28} = 21,4 \text{ Ом};$$

$$R_\phi = \frac{P_\phi}{I_\phi^2} = \frac{1876}{10,28^2} = 17,76 \text{ Ом};$$

$$X_\phi = \sqrt{Z_\phi^2 - R_\phi^2} = \sqrt{21,4^2 - 17,76^2} = 11,95 \text{ Ом}.$$

ЗАДАЧА 4.10. Симетричне навантаження

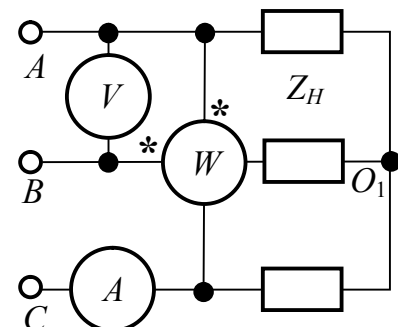
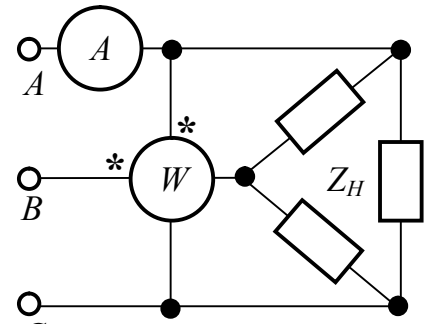


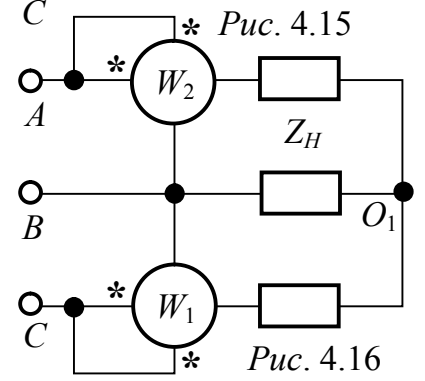
Рис. 4.14

увімкнено до мережі з напругою 380 В (рис. 4.14). Амперметр показує 2,2 А. Визначити покази ватметра, якщо: а) $Z_H = R_H$; б) $Z_H = +jX_H$; в) $Z_H = -jX_H$.
Відповіді: а) 0; б) -724 Вт; в) 724 Вт.

ЗАДАЧА 4.11. Симетричне навантаження $Z_H = 10 \cdot e^{j45^\circ} \text{ Ом}$ увімкнено до симетричного генератора (рис. 4.15). Визначити показ ватметра, якщо амперметр показує 17,3 А.
Відповідь: -122,5 Вт.



ЗАДАЧА 4.12. Для визначення параметрів симетричного трифазного навантаження можна скористатися схемою Арона (схема увімкнення двох однофазних ватметрів для виміру активної потужності трифазного трипровідного кола) (рис. 4.16).

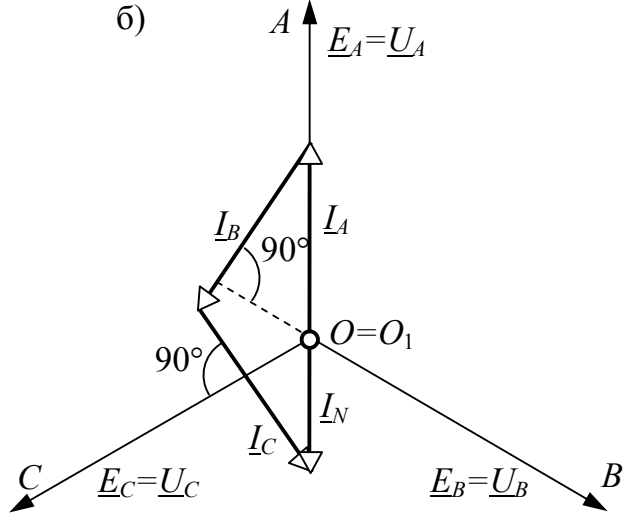
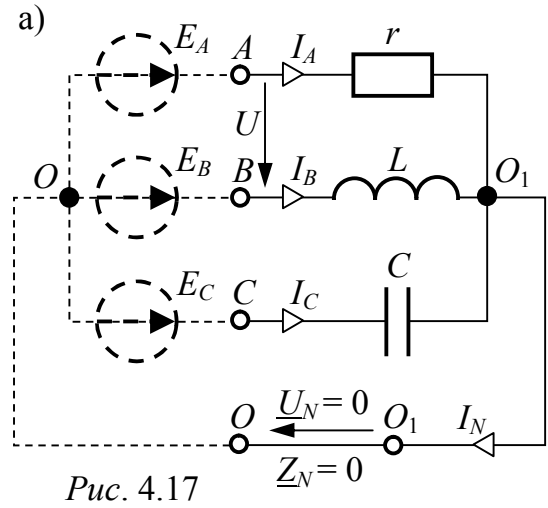


При $U_L = 220 \text{ В}$ покази ватметрів: $P_{W1} = 2128 \text{ Вт}$, $P_{W2} = 570 \text{ Вт}$. Визначити комплекс опорів навантаження Z_H .
Відповідь: $Z_H = 9 + j9 \text{ Ом}$.

4.3 РОЗРАХУНОК НЕСИМЕТРИЧНИХ ТРИФАЗНИХ КІЛ

ЗАДАЧА 4.13. Визначити струми у чотирипровідному колі (рис. 4.17,а) і напруги на фазах несиметричного приймача, який увімкнений в симетричну трифазну мережу з напругою $U = 380 \text{ В}$, якщо $r = \omega L = \frac{1}{\omega C} = 44 \text{ Ом}$.

Знайти активну і реактивну потужності несиметричного приймача, побудувати векторну діаграму.



Розв'язання

За умовчанням вважаємо, що фази симетричного генератора з'єднані у зірку з виведеною нульовою точкою O (на рис. 4.17,а показано штриховими лініями). Оскільки опір нульового проводу $Z_N = 0$, то потенціали

$$\varphi_0 = \varphi_{01} \text{ і } \underline{U}_N = \varphi_0 - \varphi_{01} = 0.$$

У цьому випадку фазні напруги несиметричного приймача дорівнюють фазним ЕРС симетричного генератора $\underline{U}_A = \underline{E}_A - \underline{U}_N = \underline{E}_A$, аналогічно $\underline{U}_B = \underline{E}_B$, $\underline{U}_C = \underline{E}_C$.

Фазна ЕРС $E = \frac{U}{\sqrt{3}} = \frac{380}{\sqrt{3}} = 220 \text{ В}.$

Прийнявши $\underline{E}_A = 220 \text{ В}$, отримаємо $\underline{E}_B = 220 \cdot e^{-j120^\circ} \text{ В}$, $\underline{E}_C = 220 \cdot e^{j120^\circ} \text{ В}$.
Комплексні опори фаз $\underline{Z}_A = r$, $\underline{Z}_B = j\omega L$, $\underline{Z}_C = -j/(\omega C)$.

За законом Ома струми $\underline{I}_A = \frac{\underline{U}_A}{\underline{Z}_A} = \frac{220}{44} = 5 \text{ А};$

$$\underline{I}_B = \frac{\underline{U}_B}{\underline{Z}_B} = \frac{220 \cdot e^{-j120^\circ}}{44 \cdot e^{j90^\circ}} = 5 \cdot e^{-j210^\circ} \text{ А}; \quad \underline{I}_C = \frac{\underline{U}_C}{\underline{Z}_C} = \frac{220 \cdot e^{j120^\circ}}{44 \cdot e^{-j90^\circ}} = 5 \cdot e^{j210^\circ} \text{ А};$$

а за першим законом Кірхгофа

$$\underline{I}_N = \underline{I}_A + \underline{I}_B + \underline{I}_C = 5 \cdot (1 + e^{-j210^\circ} + e^{j210^\circ}) = 5 \cdot (1 - \sqrt{3}) = -3,64 \text{ А}.$$

Активна потужність приймача

$$P = P_A + P_B + P_C = \sum_1^3 I_q^2 r_q = I_A^2 \cdot r = 5^2 \cdot 44 = 1100 \text{ Вт}.$$

Реактивна потужність також визначається як алгебрична сума потужностей трьох фаз приймача

$$Q = Q_A + Q_B + Q_C = \sum_1^3 I_q^2 x_q = I_B^2 \cdot \omega L - I_C^2 \cdot \frac{1}{\omega C} = 5^2 \cdot 44 - 5^2 \cdot 44 = 0.$$

Векторна діаграма кола подана на рис. 4.17,б.

ЗАДАЧА 4.14. Розв'язати задачу 4.13 при розімкненому нульовому проводі.

Розв'язання

Наведемо розрахункову схему установки (рис. 4.18,а).

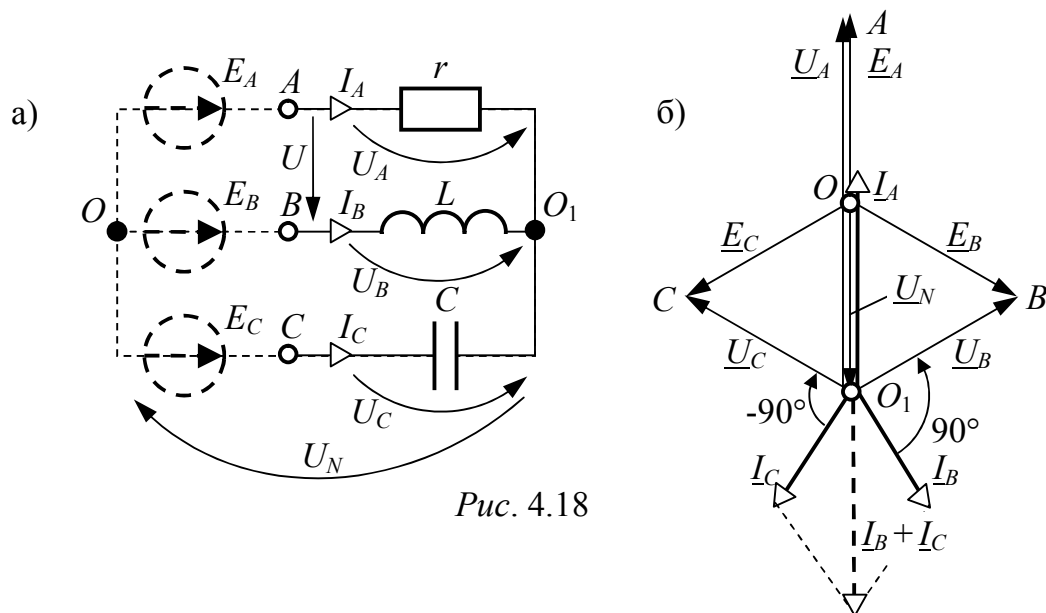


Рис. 4.18

Розрахуємо вузлову напругу (напруга зміщення нейтралі)

$$\underline{U}_N = \frac{\frac{\underline{E}_A}{\underline{Z}_A} + \frac{\underline{E}_B}{\underline{Z}_B} + \frac{\underline{E}_C}{\underline{Z}_C}}{\underline{Z}_A^{-1} + \underline{Z}_B^{-1} + \underline{Z}_C^{-1}} = 220 \cdot (1 + e^{-j210^\circ} + e^{j210^\circ}) = -160 \text{ В.}$$

Фазні напруги приймача

$$\begin{aligned} \underline{U}_A &= \underline{E}_A - \underline{U}_N = 220 + 160 = 380 \text{ В,} & U_A &= 380 \text{ В;} \\ \underline{U}_B &= \underline{E}_B - \underline{U}_N = 220 \cdot e^{-j120^\circ} + 160 = 50 - j190 \text{ В,} & U_B &= 196,5 \text{ В;} \\ \underline{U}_C &= \underline{E}_C - \underline{U}_N = 220 \cdot e^{j120^\circ} + 160 = 50 + j190 \text{ В,} & U_C &= 196,5 \text{ В.} \end{aligned}$$

Фазні струми приймача дорівнюють лінійним

$$\begin{aligned} \underline{I}_A &= \frac{\underline{U}_A}{\underline{Z}_A} = \frac{380}{44} = 8,64 \text{ А,} & I_A &= 8,64 \text{ А;} \\ \underline{I}_B &= \frac{\underline{U}_B}{\underline{Z}_B} = \frac{50 - j190}{j44} = -4,32 - j1,14 \text{ А,} & I_B &= 4,47 \text{ А;} \\ \underline{I}_C &= \frac{\underline{U}_C}{\underline{Z}_C} = \frac{50 + j190}{-j44} = -4,32 + j1,14 \text{ А,} & I_C &= 4,47 \text{ А.} \end{aligned}$$

Перевірка здійснюється за першим законом Кірхгофа: $\underline{I}_A + \underline{I}_B + \underline{I}_C = 0$, що виконується.

Активна потужність приймача $P = \sum_1^3 P_q = I_A^2 \cdot r = 8,64^2 \cdot 44 = 3285 \text{ Вт.}$

Реактивна потужність

$$Q = \sum_1^3 Q_q = I_B^2 \cdot \omega L - I_C^2 \cdot \frac{1}{\omega C} = 4,47^2 \cdot 44 - 4,47^2 \cdot 44 = 0.$$

ЗАДАЧА 4.15. Розрахувати струми несиметричного трикутника (рис. 4.19,а), побудувати векторну діаграму, якщо

$$U = 380 \text{ В, } r = x_C = 100 \text{ Ом, } x_L = 100\sqrt{2} \text{ Ом.}$$

Знайти покази ватметрів, порівняти їх з активною потужністю приймача.

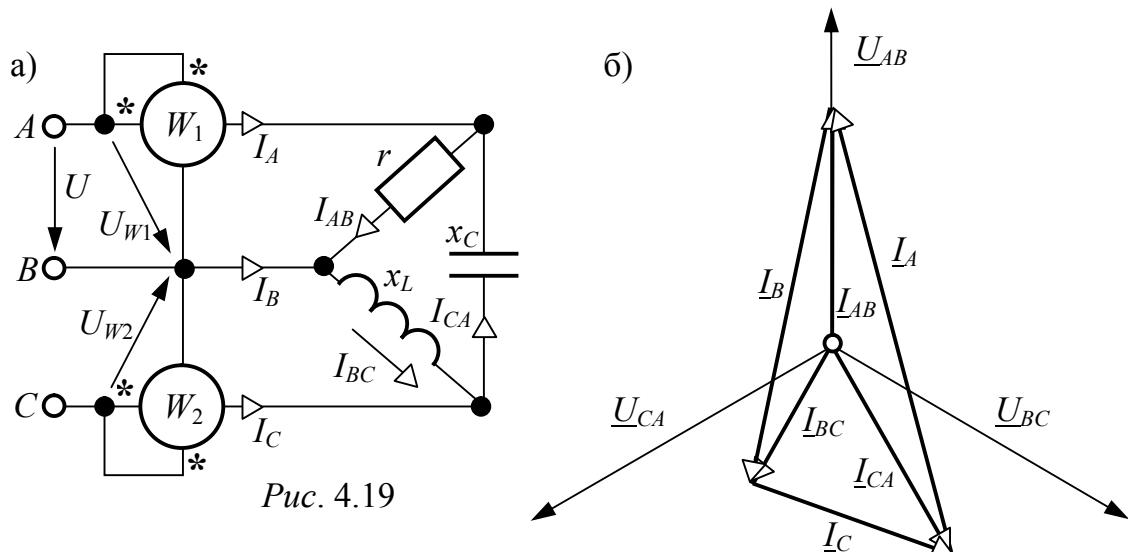


Рис. 4.19

Розв'язання

При увімкненні трикутника опорів до трифазного генератора лінійна напруга генератора дорівнює фазній напрузі навантаження.

Прийmemo $\underline{U}_{AB} = 380 \text{ В}$, тоді
 $\underline{U}_{BC} = 380 \cdot e^{-j120^\circ} \text{ В}$, $\underline{U}_{CA} = 380 \cdot e^{j120^\circ} \text{ В}$.

За законом Ома знаходимо фазні струми трикутника

$$\underline{I}_{AB} = \frac{\underline{U}_{AB}}{\underline{Z}_{AB}} = \frac{380}{100} = 3,8 \text{ А}; \quad \underline{I}_{BC} = \frac{\underline{U}_{BC}}{\underline{Z}_{BC}} = \frac{380 \cdot e^{-j120^\circ}}{100\sqrt{2}e^{j90^\circ}} = 1,9\sqrt{2} \cdot e^{-j210^\circ} \text{ А};$$

$$\underline{I}_{CA} = \frac{\underline{U}_{CA}}{\underline{Z}_{CA}} = \frac{380 \cdot e^{j120^\circ}}{100e^{-j90^\circ}} = 3,8 \cdot e^{j210^\circ} \text{ А}.$$

Лінійні струми знаходимо за першим законом Кірхгофа

$$\underline{I}_A = \underline{I}_{AB} - \underline{I}_{CA} = 3,8 - 3,8 \cdot e^{j210^\circ} = 3,8 + 3,3 + j1,9 = 7,1 + j1,9 = 7,35 \cdot e^{j15^\circ} \text{ А};$$

$$\underline{I}_B = \underline{I}_{BC} - \underline{I}_{AB} = -2,3 + j1,34 - 3,8 = -6,13 + j1,34 = -6,28 \cdot e^{-j12,33^\circ} \text{ А};$$

$$\underline{I}_C = \underline{I}_{CA} - \underline{I}_{BC} = -3,3 - j1,9 + 2,33 - j1,34 = -0,97 - j3,24 = -3,38 \cdot e^{j73,33^\circ} \text{ А}.$$

Векторна діаграма трикутника опорів подана на рис. 4.19,б.

Покази ватметрів

$$P_{W1} = \text{Re}[\underline{U}_{AB} \cdot \underline{I}_A^*] = \text{Re}[380 \cdot (7,1 - j1,9)] = 2698 \text{ Вт},$$

$$P_{W2} = \text{Re}[\underline{U}_{CB} \cdot \underline{I}_C^*] = \text{Re}[-380 \cdot e^{-j120^\circ} \cdot (-3,38 \cdot e^{-j73,33^\circ})] = -1250 \text{ Вт}.$$

Активна потужність несиметричного приймача

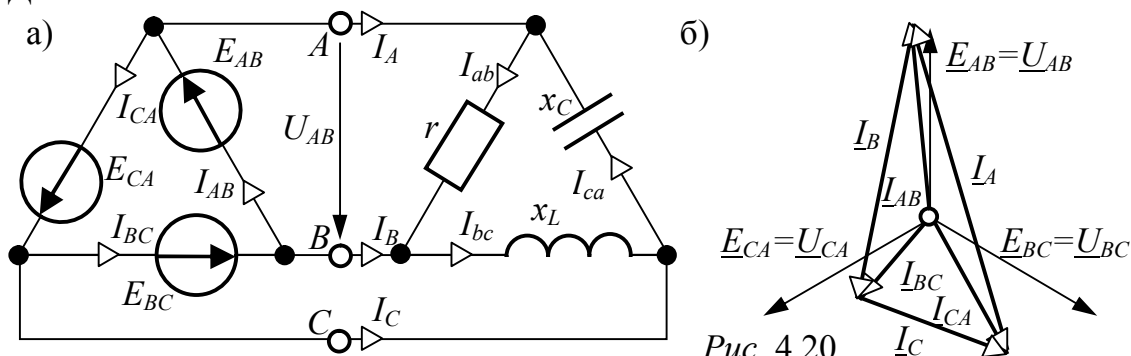
$$P = P_{AB} + P_{BC} + P_{CA} = I_{AB}^2 \cdot r = 3,8^2 \cdot 100 = 1444 \text{ Вт}.$$

Сума показів двох ватметрів схеми рис. 4.19,а

$$P_{W1} + P_{W2} = 2698 - 1250 = 1448 \text{ Вт} = P.$$

Таким чином, наведена схема увімкнення двох ватметрів є схемою виміру активної потужності в трифазному трипровідному колі. Розбіжність у четвертому знаку результатів є наслідком округлення чисел.

ЗАДАЧА 4.16. Схема задачі 4.15 живиться від симетричного джерела, фази якого з'єднані в трикутник. Вважаючи джерело живлення ідеальним (рис. 4.20,а), фазну ЕРС $\underline{E}_{AB} = 380 \text{ В}$, знайти фазні струми генератора, побудувати ВД.



Розв'язання

Оскільки внутрішні опори фаз трифазного джерела живлення дорівнюють нулю, то при будь-яких струмах навантаження лінійні напруги

$\underline{U}_{AB} = \underline{E}_{AB} = 380 \text{ В}$, $\underline{U}_{BC} = \underline{E}_{BC} = 380 \cdot e^{-j120^\circ} \text{ В}$, $\underline{U}_{CA} = \underline{E}_{CA} = 380 \cdot e^{j120^\circ} \text{ В}$;
 що збігається з лінійними напругами схеми задачі 4.15, на підставі розрахунків якої лінійні струми

$$\underline{I}_A = 7,1 + j1,9 \text{ А}; \quad \underline{I}_B = -6,13 + j1,34 \text{ А}; \quad \underline{I}_C = -0,97 - j3,24 \text{ А}.$$

Для розрахунку фазних струмів генератора складемо систему рівнянь Кірхгофа. За першим законом Кірхгофа для вузлів

$$A) \underline{I}_{AB} - \underline{I}_{CA} = \underline{I}_A; \quad B) \underline{I}_{BC} - \underline{I}_{AB} = \underline{I}_B.$$

Рівняння за другим законом Кірхгофа для контура, що складається з фаз симетричного генератора, запишемо, виходячи з того, що внутрішній опір фази генератора \underline{Z} може бути будь-яким, але для всіх фаз однаковий. Отримаємо $\underline{I}_{AB} \cdot \underline{Z} + \underline{I}_{BC} \cdot \underline{Z} + \underline{I}_{CA} \cdot \underline{Z} = \underline{E}_{AB} + \underline{E}_{BC} + \underline{E}_{CA}$.

Для симетричного генератора $\underline{E}_{AB} + \underline{E}_{BC} + \underline{E}_{CA} = 0$, тому

$$\underline{Z} \cdot (\underline{I}_{AB} + \underline{I}_{BC} + \underline{I}_{CA}) = 0 \text{ при будь-якому внутрішньому опорі } \underline{Z}.$$

Таким чином, для розрахунку фазних струмів джерела живлення необхідно розв'язати систему рівнянь

$$\begin{cases} \underline{I}_{AB} - \underline{I}_{CA} = \underline{I}_A; \\ \underline{I}_{BC} - \underline{I}_{AB} = \underline{I}_B; \\ \underline{I}_{AB} + \underline{I}_{BC} + \underline{I}_{CA} = 0; \end{cases}$$

звідки з урахуванням $\underline{I}_A + \underline{I}_B + \underline{I}_C = 0$ одержуємо:

$$\underline{I}_{AB} = \frac{\underline{I}_A - \underline{I}_B}{3}; \quad \underline{I}_{BC} = \frac{\underline{I}_B - \underline{I}_C}{3}; \quad \underline{I}_{CA} = \frac{\underline{I}_C - \underline{I}_A}{3}.$$

Для даного прикладу отримуємо:

$$\underline{I}_{AB} = \frac{7,1 + j1,9 + 6,13 - j1,34}{3} = 4,41 + j0,19 \text{ А}, \quad I_{AB} = 4,41 \text{ А};$$

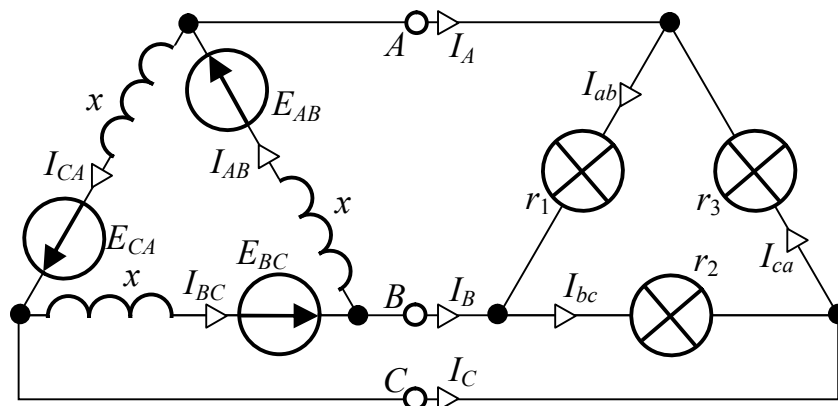
$$\underline{I}_{BC} = \frac{-6,13 + j1,34 + 0,97 + j3,24}{3} = -1,71 + j1,53 \text{ А}, \quad I_{BC} = 2,3 \text{ А};$$

$$\underline{I}_{CA} = \frac{-0,97 - j3,24 - 7,1 - j1,9}{3} = -2,69 - j1,71 \text{ А}, \quad I_{CA} = 3,19 \text{ А}.$$

Відзначимо, що фазні струми джерела живлення відрізняються від фазних струмів навантаження, для якого на підставі завдання 4.15 отримано:

$$I_{ab} = 3,8 \text{ А}; \quad I_{bc} = 2,7 \text{ А}; \quad I_{ca} = 3,8 \text{ А}.$$

Векторна діаграма струмів джерела живлення подана на рис. 4.20,б.



ЗАДАЧА 4.17. Для живлення освітлювального навантаження в небезпечному середовищі (вугільний пил і метан шахт; борошномельний пил млинів; цехи, що оброблюють дерево; лако-фарбні виробництва, тощо) застосовується система трикутник-трикутник (рис. 4.21).

Генератор симетричний, його фазні ЕРС $E_{AB} = E_{BC} = E_{CA} = 127 \text{ В}$, а внутрішній опір фази $x = 0,9 \text{ Ом}$. Навантаження нерівномірне, причому $r_1 = 2 \text{ Ом}$, $r_2 = 3 \text{ Ом}$, $r_3 = 5 \text{ Ом}$. Розрахувати стан кола.

Розв'язання

Перетворимо активний триполюсник в еквівалентну зірку (рис. 4.22):

$$E_A = E_B = E_C = \frac{E_{AB}}{\sqrt{3}} = \frac{127}{\sqrt{3}} = 73,3 \text{ В},$$

$$x_Y = \frac{x}{3} = \frac{0,9}{3} = 0,3 \text{ Ом}.$$

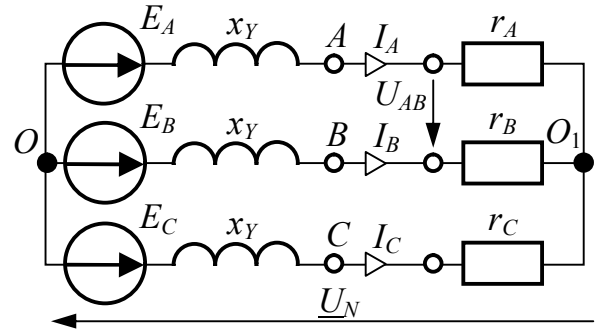


Рис. 4.22

Так само перетворимо і опори навантаження.

$$r_A = \frac{r_1 \cdot r_3}{r_1 + r_2 + r_3} = \frac{2 \cdot 5}{2 + 3 + 5} = 1 \text{ Ом};$$

$$r_B = \frac{r_1 \cdot r_2}{r_1 + r_2 + r_3} = \frac{2 \cdot 3}{10} = 0,6 \text{ Ом}; \quad r_C = \frac{r_2 \cdot r_3}{r_1 + r_2 + r_3} = \frac{3 \cdot 5}{10} = 1,5 \text{ Ом}.$$

Приємомо $\underline{E}_A = 73,3 \text{ В}$, тоді $\underline{E}_B = 73,3 \cdot e^{-j120^\circ} \text{ В}$, $\underline{E}_C = 73,3 \cdot e^{j120^\circ} \text{ В}$.

Вузлова напруга

$$\underline{U}_N = \frac{\frac{\underline{E}_A}{r_A + jx_Y} + \frac{\underline{E}_B}{r_B + jx_Y} + \frac{\underline{E}_C}{r_C + jx_Y}}{\frac{1}{r_A + jx_Y} + \frac{1}{r_B + jx_Y} + \frac{1}{r_C + jx_Y}} = \frac{\frac{73,3}{1 + j0,3} + \frac{73,3 \cdot e^{-j120^\circ}}{0,6 + j0,3} + \frac{73,3 \cdot e^{j120^\circ}}{1,5 + j0,3}}{\frac{1}{1 + j0,3} + \frac{1}{0,6 + j0,3} + \frac{1}{1,5 + j0,3}} = -17,05 \cdot e^{j61,99^\circ} = -8 - j15,05 \text{ В}.$$

Лінійні струми

$$\underline{I}_A = \frac{\underline{E}_A - \underline{U}_N}{r_A + jx_Y} = \frac{73,3 + 8 + j15,05}{1 + j0,3} = 78,7 - j8,57 \text{ А};$$

$$\underline{I}_B = \frac{\underline{E}_B - \underline{U}_N}{r_B + jx_Y} = \frac{-36,65 - j63,48 + 8 + j15,05}{0,6 + j0,3} = -70,47 - j45,45 \text{ А};$$

$$\underline{I}_C = \frac{\underline{E}_C - \underline{U}_N}{r_C + jx_Y} = \frac{-36,65 + j63,48 + 8 + j15,05}{1,5 + j0,3} = -8,29 + j53,97 \text{ А}.$$

Лінійна напруга U_{AB} на навантаженні

$$\underline{U}_{AB} = \underline{I}_A \cdot r_A - \underline{I}_B \cdot r_B = (78,7 - j8,57) \cdot 1 - (-70,47 - j45,45) \cdot 0,6 = 121 + j18,7 = 122,4 \cdot e^{j8,79^\circ} \text{ В}.$$

Фазні струми освітлювального навантаження (рис. 4.21)

$$I_{ab} = \frac{U_{AB}}{r_1} = \frac{121 + j18,7}{2} = 60,5 + j9,35 = 61,22 \cdot e^{j8,79^\circ} \text{ A};$$

$$I_{ca} = I_{ab} - I_A = 60,5 + j9,35 - 78,7 + j8,57 = -18,2 + j17,92 = 25,54 \cdot e^{j135,44^\circ} \text{ A};$$

$$I_{bc} = I_{ab} + I_B = 60,5 + j9,35 - 70,47 - j45,45 = -9,97 - j36,1 = 37,45 \cdot e^{-j105,44^\circ} \text{ A}.$$

Лінійні напруги

$$U_{BC} = I_{bc} \cdot r_2 = 112,4 \text{ В}, \quad U_{CA} = I_{ca} \cdot r_3 = 127,7 \text{ В}.$$

Активна потужність освітлювального навантаження і генератора

$$P = P_{AB} + P_{BC} + P_{CA} = I_{ab}^2 \cdot r_1 + I_{bc}^2 \cdot r_2 + I_{ca}^2 \cdot r_3 = \\ = 61,22^2 \cdot 1 + 37,45^2 \cdot 3 + 25,54^2 \cdot 5 = 112200 \text{ Вт} = 112,2 \text{ кВт}.$$

Фазні струми джерела живлення (див. задачу 4.17)

$$I_{AB} = \frac{I_A - I_B}{3} = 49,72 + j12,29 = 51,22 \cdot e^{j13,88^\circ} \text{ A};$$

$$I_{BC} = \frac{I_B - I_C}{3} = -20,73 - j33,14 = -39,1 \cdot e^{j57,97^\circ} \text{ A};$$

$$I_{CA} = \frac{I_C - I_A}{3} = -29 + j20,85 = -35,72 \cdot e^{-j35,71^\circ} \text{ A}.$$

Реактивна потужність генератора (і всього кола)

$$Q = Q_{AB} + Q_{BC} + Q_{CA} = I_{AB}^2 \cdot x + I_{BC}^2 \cdot x + I_{CA}^2 \cdot x = \\ = 0,9 \cdot (51,22^2 + 39,1^2 + 35,72^2) = 48850 \text{ вар} = 48,85 \text{ квар}.$$

Повна потужність джерела живлення

$$S = \sqrt{P^2 + Q^2} = \sqrt{112,2^2 + 48,85^2} = 122,4 \text{ кВА}.$$

$$\text{Коефіцієнт потужності джерела живлення } \cos \varphi = \frac{P}{S} = \frac{112,2}{122,4} = 0,917.$$

ЗАДАЧА 4.18. Трифазне коло (рис. 4.23) увімкнене до симетричного генератора з напругою $U = 660 \text{ В}$. Параметри кола

$$r = \omega L = \frac{1}{\omega C} = 10 \text{ Ом}, \quad r_1 = \omega L_1 = 5 \text{ Ом}.$$

Розрахувати лінійні і фазні струми всіх ділянок кола.

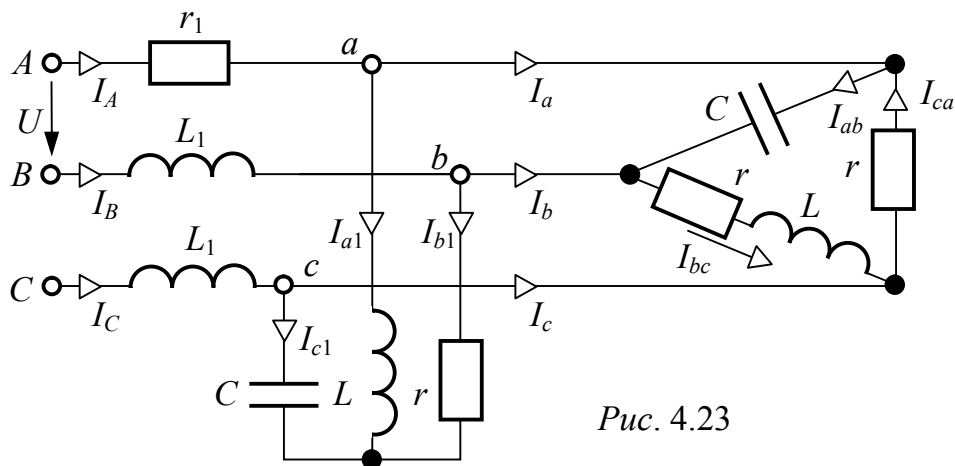


Рис. 4.23

Розв'язання

Спростимо схему за допомогою еквівалентних перетворень.

Спочатку несиметричну зірку замінимо еквівалентним трикутником опорів: $Z_{ab1} = j\omega L + r + \frac{r \cdot j\omega L}{-j \frac{1}{\omega C}} = j10 + 10 + \frac{10 \cdot j10}{-j10} = j10 \text{ Ом},$

$$Z_{bc1} = r - j \frac{1}{\omega C} + \frac{r \cdot \left(-j \frac{1}{\omega C}\right)}{j\omega L} = 10 - j10 + \frac{10 \cdot (-j10)}{j10} = -j10 \text{ Ом},$$

$$Z_{ca1} = j\omega L - j \frac{1}{\omega C} + \frac{j\omega L \cdot \left(-j \frac{1}{\omega C}\right)}{r} = j10 - j10 + \frac{j10 \cdot (-j10)}{10} = j10 \text{ Ом}.$$

Далі два трикутники опорів виявляються увімкненими паралельно (рис. 4.24,а).

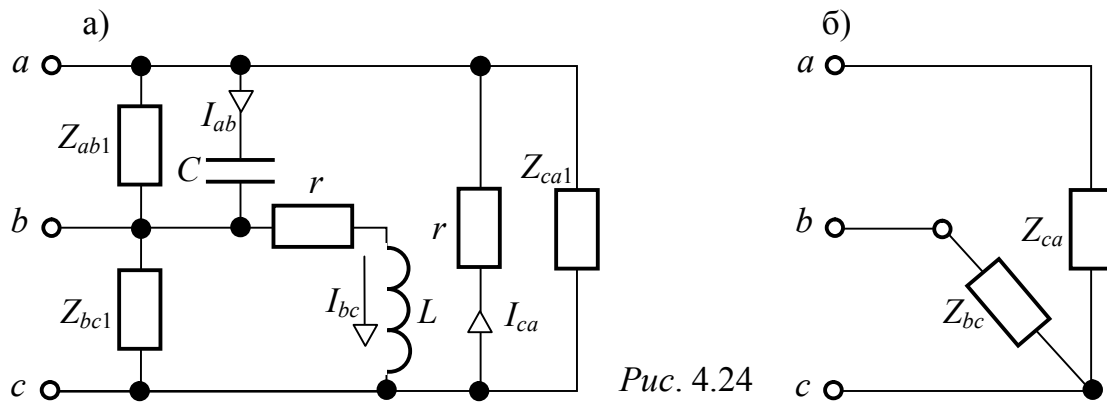


Рис. 4.24

Ці два трикутники можна замінити одним з опорів фаз

$$Z_{ab} = \frac{Z_{ab1} \cdot \left(-j \frac{1}{\omega C}\right)}{Z_{ab1} - j \frac{1}{\omega C}} = \frac{j10(-j10)}{j10 - j10} = \infty, \quad \text{тобто в цьому паралельному контурі}$$

без втрат спостерігається резонанс струмів і вхідний опір цього контура нескінченно великий;

$$Z_{bc} = \frac{Z_{bc1} \cdot (j\omega L + r)}{Z_{bc1} + j\omega L + r} = \frac{-j10(j10 + 10)}{-j10 + j10 + 10} = 10 - j10 \text{ Ом};$$

$$Z_{ca} = \frac{Z_{ca1} \cdot r}{Z_{ca1} + r} = \frac{10 \cdot 10}{10 + 10} = 5 \text{ Ом}.$$

В результаті одержуємо схему заміщення навантаження, увімкненого на затискачі a - b - c , яка представлена на рис. 4.24,б.

Уявимо, що обмотки симетричного трифазного джерела ЕРС сполучені в зірку з ЕРС

$$E = \frac{U}{\sqrt{3}} = \frac{660}{\sqrt{3}} = 380 \text{ В} = \underline{E}_A.$$

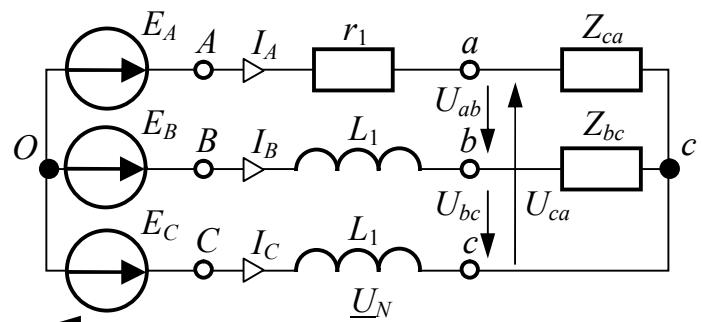


Рис. 4.25

Отримуємо перетворену схему рис. 4.25. Для цієї схеми зміщення нейтралі

$$\underline{U}_N = \frac{\frac{\underline{E}_A}{r_1 + \underline{Z}_{ca}} + \frac{\underline{E}_B}{j\omega L_1 + \underline{Z}_{bc}} + \frac{\underline{E}_C}{j\omega L_1}}{\frac{1}{r_1 + \underline{Z}_{ca}} + \frac{1}{j\omega L_1 + \underline{Z}_{bc}} + \frac{1}{j\omega L_1}} = \frac{\frac{380}{5+5} + \frac{380 \cdot e^{-j120}}{j5+10-j10} + \frac{380 \cdot e^{j120}}{j5}}{\frac{1}{5+5} + \frac{1}{j5+10-j10} + \frac{1}{j5}} = 200 + j225 \text{ В.}$$

Лінійні струми генератора

$$\underline{I}_A = \frac{\underline{E}_A - \underline{U}_N}{r_1 + \underline{Z}_{ca}} = \frac{380 - 200 - j225}{5+5} = 18 - j22,5 \text{ А;}$$

$$\underline{I}_B = \frac{\underline{E}_B - \underline{U}_N}{j\omega L_1 + \underline{Z}_{bc}} = \frac{-190 - j330 - 200 - j225}{j5+10-j10} = -39 - j55,5 \text{ А;}$$

$$\underline{I}_C = \frac{\underline{E}_C - \underline{U}_N}{j\omega L_1} = \frac{-190 + j330 - 200 - j225}{j5} = 21 + j78 \text{ А.}$$

Лінійна напруга на затискачах приймачів на підставі схеми рис. 4.25:

$$\underline{U}_{ab} = \underline{I}_A \cdot \underline{Z}_{ca} - \underline{I}_B \cdot \underline{Z}_{bc} = (18 - j22,5) \cdot 5 - (-39 - j55,5) \cdot (10 - j10) = 1035 + j52,5 \text{ В;}$$

$$\underline{U}_{bc} = \underline{I}_B \cdot \underline{Z}_{bc} = (-39 - j55,5) \cdot (10 - j10) = -945 - j165 \text{ В;}$$

$$\underline{U}_{ca} = -\underline{I}_A \cdot \underline{Z}_{ca} = -(18 - j22,5) \cdot 5 = -90 + j112,5 \text{ В.}$$

Повертаємося до первинної схеми рис. 4.23 і знаходимо фазні струми трикутника

$$\underline{I}_{ab} = \frac{\underline{U}_{ab}}{-j \frac{1}{\omega C}} = \frac{1035 + j52,5}{-j10} = -5,25 + j103,5 \text{ А;}$$

$$\underline{I}_{bc} = \frac{\underline{U}_{bc}}{r + j\omega L} = \frac{-945 - j165}{10 + j10} = -55,5 + j39 \text{ А;}$$

$$\underline{I}_{ca} = \frac{\underline{U}_{ca}}{r} = \frac{-90 + j112,5}{10} = -9 + j11,25 \text{ А.}$$

Лінійні струми трикутника

$$\underline{I}_a = \underline{I}_{ab} - \underline{I}_{ca} = 3,75 + j92,25 \text{ А;}$$

$$\underline{I}_b = \underline{I}_{bc} - \underline{I}_{ab} = -50,25 - j64,5 \text{ А;}$$

$$\underline{I}_c = \underline{I}_{ca} - \underline{I}_{bc} = 46,5 - j27,75 \text{ А.}$$

Струми приймача, з'єднаного в зірку, розраховуємо за першим законом Кірхгофа:

$$\underline{I}_{a1} = \underline{I}_a - \underline{I}_a = 14,25 - j114,75 \text{ А;}$$

$$\underline{I}_{b1} = \underline{I}_b - \underline{I}_b = 11,25 + j9 \text{ А;}$$

$$\underline{I}_{c1} = \underline{I}_c - \underline{I}_c = -56,5 + j105,75 \text{ А.}$$

ЗАДАЧА 4.19. У схемі рис. 4.26,а визначити струми у всіх вітках, якщо покази вольтметрів: $U_1 = 220 \text{ В}$, $U_2 = 127 \text{ В}$, $U_3 = 191,3 \text{ В}$, а $\underline{Z}_1 = 3 + j4 \text{ Ом}$, $R = 20 \text{ Ом}$, $x_L = 30 \text{ Ом}$, $x_M = 25 \text{ Ом}$, $x_C = 40 \text{ Ом}$. Розрахувати покази ватметрів і порівняти їх з тепловими втратами в трикутнику навантаження.

Рекомендується застосувати MathCAD.

Розв'язання

Дано: $U1 := 220$ $U2 := 127$ $U3 := 191,3$ $\text{ORIGIN} := 1$ $j := \sqrt{-1}$
 $Z1 := 3 + j4$ $R := 20$ $xL := 30$ $xM := 25$ $xC := 40$

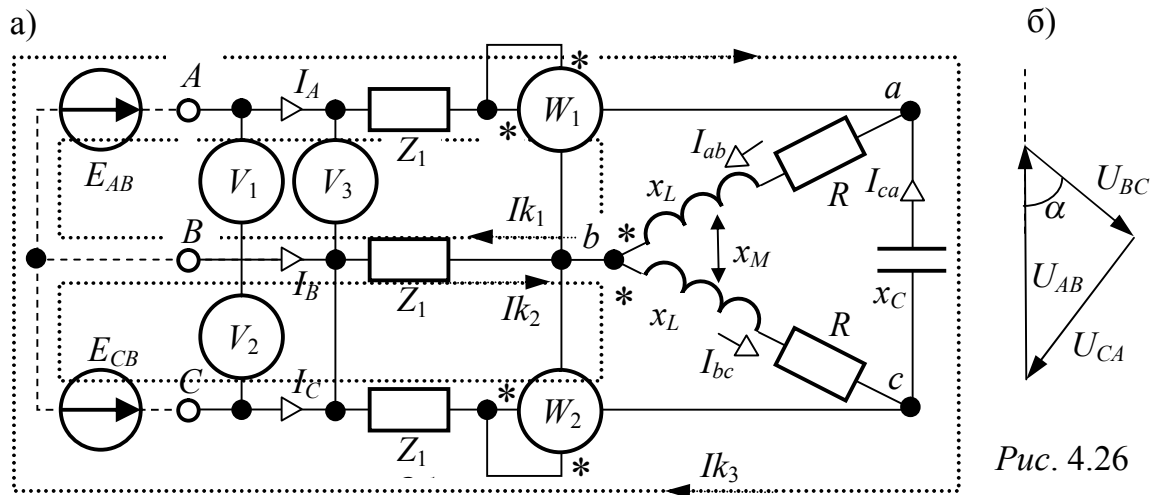


Рис. 4.26

З використанням теореми косинусів та за допомогою побудованої якісно векторної діаграми лінійних напруг (рис. 4.26,б) визначимо їх комплекси, спрямував уздовж осі дійсних чисел вектор напруги U_{AB} :

$$\alpha := \arccos\left(\frac{U_1^2 + U_2^2 - U_3^2}{2 \cdot U_1 \cdot U_2}\right) \quad \frac{\alpha}{\text{deg}} = 60.008$$

$$U_{AB} := U_1 \quad U_{BC} := U_2 \cdot e^{j(\alpha - \pi)} \quad U_{CA} := -U_{AB} - U_{BC}$$

Перевірка: $|U_{CA}| = 191.3$

Припишемо систему лінійних напруг двом ЕРС (рис. 4.26,а) $E_{AB} = U_{AB}$ і $E_{CB} = -U_{BC}$, а розрахунок струмів в цій схемі виконаємо методом контурних струмів. Визначимо власні і спільні комплексні опори контурів

$$Z_{11} := 2 \cdot Z_1 + R + j \cdot x_L \quad Z_{22} := 2 \cdot Z_1 + R + j \cdot x_L \quad Z_{33} := 2 \cdot Z_1 - j \cdot x_C$$

$$Z_{12} := -Z_1 - j \cdot x_M \quad Z_{13} := Z_1 \quad Z_{23} := Z_{13}$$

Матриці контурних опорів, ЕРС і струмів

$$Z_k := \begin{pmatrix} Z_{11} & Z_{12} & Z_{13} \\ Z_{12} & Z_{22} & Z_{23} \\ Z_{13} & Z_{23} & Z_{33} \end{pmatrix} \quad E_k := \begin{pmatrix} U_{AB} \\ U_{BC} \\ -U_{CA} \end{pmatrix} \quad I_k := Z_k^{-1} \cdot E_k \quad I_k = \begin{pmatrix} 3.276 - 5.589i \\ 0.351 - 2.624i \\ 3.653 + 2.84i \end{pmatrix}$$

Струми у вітках $I_A := I_{k_1} + I_{k_3} \quad I_B := I_{k_2} - I_{k_1} \quad I_C := -I_{k_2} - I_{k_3}$
 $I_{ab} := I_{k_1} \quad I_{bc} := I_{k_2} \quad I_{ca} := -I_{k_3}$

Покази ватметрів

$$U_{ab} := U_{AB} + Z_1 \cdot (I_B - I_A) \quad U_{cb} := -U_{BC} + Z_1 \cdot (I_B - I_C)$$

$$P_1 := \text{Re}(U_{ab} \cdot \overline{I_A}) \quad P_2 := \text{Re}(U_{cb} \cdot \overline{I_C})$$

$$\text{Теплові втрати в трикутнику} \quad P_t := R \cdot (|I_{ab}|^2 + |I_{bc}|^2)$$

Відповіді $I_A = 6.929 - 2.749i \quad I_B = -2.925 + 2.965i \quad I_C = -4.004 - 0.216i$

$$I_{ab} = 3.276 - 5.589i \quad I_{bc} = 0.351 - 2.624i \quad I_{ca} = -3.653 - 2.84i$$

$$P_1 = 1.222 \times 10^3 \quad P_2 = -242.909 \quad P_1 + P_2 = 979.437 \quad P_t = 979.437$$

Сума показів ватметрів дорівнює тепловим втратам в трикутнику навантаження. Таким чином, ватметри, які увімкнені за представленою схемою, вимірюють активну потужність навантаження.

4.4 ОСОБЛИВІ ВИПАДКИ НЕСИМЕТРІЇ В ТРИФАЗНИХ КОЛАХ

Розглядаються прості три- та чотирипровідні кола генератор-приймач

із з'єднанням фаз приймача і генератора в зірку або трикутник. До *особливих випадків несиметрії* належать обриви проводів і фаз, короткі замикання фаз, якщо вихідна схема працює в симетричному режимі. У цьому випадку коло перестає бути симетричним, проте має місце ряд особливостей, які полегшують розрахунок.

ЗАДАЧА 4.20. Для симетричної трифазної системи «зірка-зірка без нульового проводу» (рис. 4.27,а) розрахувати режими роботи для наступних випадків:

- симетричний режим;
- обрив лінійного проводу A ;
- коротке замикання фази A .

Параметри схеми: $U = 380 \text{ В}$, $r = x = 20 \text{ Ом}$.

Розв'язання

На рис. 4.27,б наведена векторна діаграма **симетричного режиму** системи $Y-Y$. При цьому напруга між нульовими точками симетричної системи $U_N = 0$.

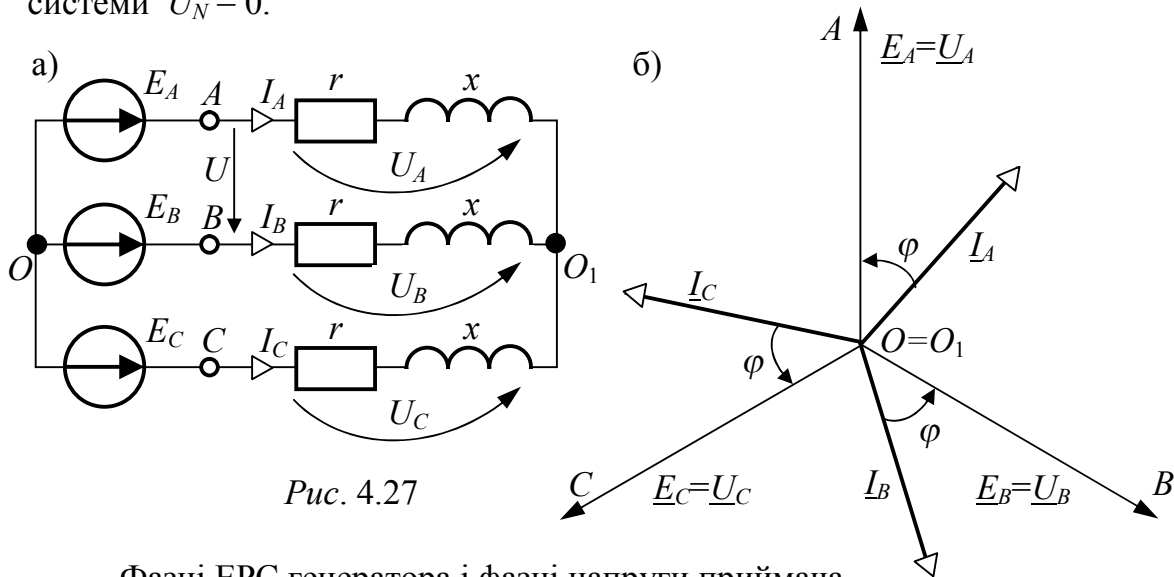


Рис. 4.27

Фазні ЕРС генератора і фазні напруги приймача

$$\underline{E}_A = \underline{U}_A = \frac{U}{\sqrt{3}} = \frac{380}{\sqrt{3}} = 220 \text{ В}; \quad \underline{E}_B = \underline{U}_B = 220 \cdot e^{-j120^\circ} \text{ В}; \quad \underline{E}_C = \underline{U}_C = 220 \cdot e^{j120^\circ} \text{ В};$$

а також струми $\underline{I}_A = \frac{\underline{U}_A}{\underline{Z}} = \frac{220}{20 + j20} = 7,78 \cdot e^{-j45^\circ} \text{ А};$

$$\underline{I}_B = \underline{I}_A \cdot e^{-j120^\circ} = 7,78 \cdot e^{-j165^\circ} \text{ А}; \quad \underline{I}_C = \underline{I}_A \cdot e^{j120^\circ} = 7,78 \cdot e^{j75^\circ} \text{ А}$$

утворюють симетричні системи векторів.

При **обриві лінійного проводу** A послідовно з опором цієї фази $\underline{Z} = r + jx = 20 + j20 \text{ Ом}$ можна вважати увімкненим додатковий опір обриву $\underline{Z}_{обр} = \infty$, при цьому опір вітки A стає рівним $\underline{Z}_A = \underline{Z}_{обр} + \underline{Z} = \infty$. Напруга зміщення нейтралі

$$\underline{U}_N = \frac{\frac{\underline{E}_A}{\underline{Z}_A} + \frac{\underline{E}_B}{\underline{Z}} + \frac{\underline{E}_C}{\underline{Z}}}{\frac{1}{\underline{Z}_A} + \frac{1}{\underline{Z}} + \frac{1}{\underline{Z}}} = \frac{\frac{1}{\underline{Z}}(\underline{E}_B + \underline{E}_C)}{\frac{2}{\underline{Z}}} = -\frac{\underline{E}_A}{2} = -\frac{220}{2} = -110 \text{ В}.$$

При підрахунку враховано, що при обриві проводу A провідність $\frac{1}{\underline{Z}_A} = \frac{1}{\infty} = 0$, тому відношення $\frac{\underline{E}_A}{\underline{Z}_A} = \frac{\underline{E}_A}{\infty} = 0$, і в симетричній системі

$$\underline{E}_A + \underline{E}_B + \underline{E}_C = 0, \quad \text{звідки} \quad \underline{E}_B + \underline{E}_C = -\underline{E}_A.$$

Напруга на опорі \underline{Z}_A $\underline{U}_A = \underline{E}_A - \underline{U}_N = 1,5 \cdot \underline{E}_A = 330 \text{ B}$
є напругою між точками обриву проводу A , а струм обірваного проводу

$$\underline{I}_A = \frac{\underline{U}_A}{\underline{Z}_A} = \frac{\underline{U}_A}{\infty} = 0.$$

Напруга і струми неушкоджених фаз

$$\underline{U}_B = \underline{E}_B - \underline{U}_N = 220 \cdot e^{-j120^\circ} + 110 = -j190 \text{ B}; \quad \underline{I}_B = \frac{\underline{U}_B}{\underline{Z}} = \frac{-j190}{20 + j20} = 6,72 \cdot e^{-j135^\circ} \text{ A};$$

$$\underline{U}_C = \underline{E}_C - \underline{U}_N = 220 \cdot e^{j120^\circ} + 110 = j190 \text{ B}; \quad \underline{I}_C = \frac{\underline{U}_C}{\underline{Z}} = \frac{j190}{20 + j20} = 6,72 \cdot e^{j45^\circ} \text{ A}.$$

Відмітимо, що при обриві лінійного проводу трифазне коло перетворюється на однофазне, тому струм неушкоджених фаз можна знайти й простіше: $\underline{I}_B = -\underline{I}_C = \frac{\underline{U}_{BC}}{2\underline{Z}} = \frac{\underline{E}_B - \underline{E}_C}{2\underline{Z}}$.

Векторна діаграма даної системи $Y-Y$ без нульового проводу при обриві лінійного проводу A подана на рис. 4.28,а.

Порівнюючи напруги і струми неушкоджених фаз при обриві проводу A ($\underline{U}_B = \underline{U}_C = 190 \text{ B}$) і при роботі в симетричному режимі, коли усі напруги $\underline{U}_A = \underline{U}_B = \underline{U}_C = 220 \text{ B}$, відзначаємо їх зменшення на 13,7%, що неприпустимо для живлення освітлювального навантаження.

Розрахунок схеми при **короткому замиканні фази A** здійснюється за загальним підходом до розрахунку розгалуженого кола з виконанням граничного переходу при $\underline{Z}_A \rightarrow 0$:

$$\underline{U}_N = \frac{\frac{\underline{E}_A}{\underline{Z}_A} + \frac{\underline{E}_B}{\underline{Z}} + \frac{\underline{E}_C}{\underline{Z}}}{\frac{1}{\underline{Z}_A} + \frac{1}{\underline{Z}} + \frac{1}{\underline{Z}}} = \lim_{\underline{Z}_A \rightarrow 0} \frac{\underline{E}_A}{\underline{Z}_A} = \underline{E}_A.$$

Напруга і струми неушкоджених фаз

$$\underline{U}_B = \underline{E}_B - \underline{U}_N = \underline{E}_B - \underline{E}_A = -\underline{U}_{AB} = -380 \cdot e^{j30^\circ} = 380 \cdot e^{-j150^\circ} \text{ B};$$

$$\underline{I}_B = \frac{\underline{U}_B}{\underline{Z}} = \frac{380 \cdot e^{-j150^\circ}}{20 + j20} = 13,44 \cdot e^{-j195^\circ} \text{ A};$$

$$\underline{U}_C = \underline{E}_C - \underline{U}_N = \underline{E}_C - \underline{E}_A = \underline{U}_{CB} = 380 \cdot e^{j150^\circ} \text{ B};$$

$$\underline{I}_C = \frac{\underline{U}_C}{\underline{Z}} = \frac{380 \cdot e^{j150^\circ}}{20 + j20} = 13,44 \cdot e^{j105^\circ} \text{ A}.$$

Струм короткозамкненої фази

$$\underline{I}_A = \frac{\underline{U}_A}{\underline{Z}_A} = \frac{\underline{E}_A - \underline{U}_N}{\underline{Z}_A} = \frac{0}{0} = -(\underline{I}_B + \underline{I}_C) = -\sqrt{3} \underline{I}_C \cdot e^{j30^\circ} = -23,3 \cdot e^{j135^\circ} = 23,3 \cdot e^{-j45^\circ} \text{ A}.$$

Вираз для \underline{I}_A отримано за умови, що для трипровідної системи
 $\underline{I}_A + \underline{I}_B + \underline{I}_C = 0$.

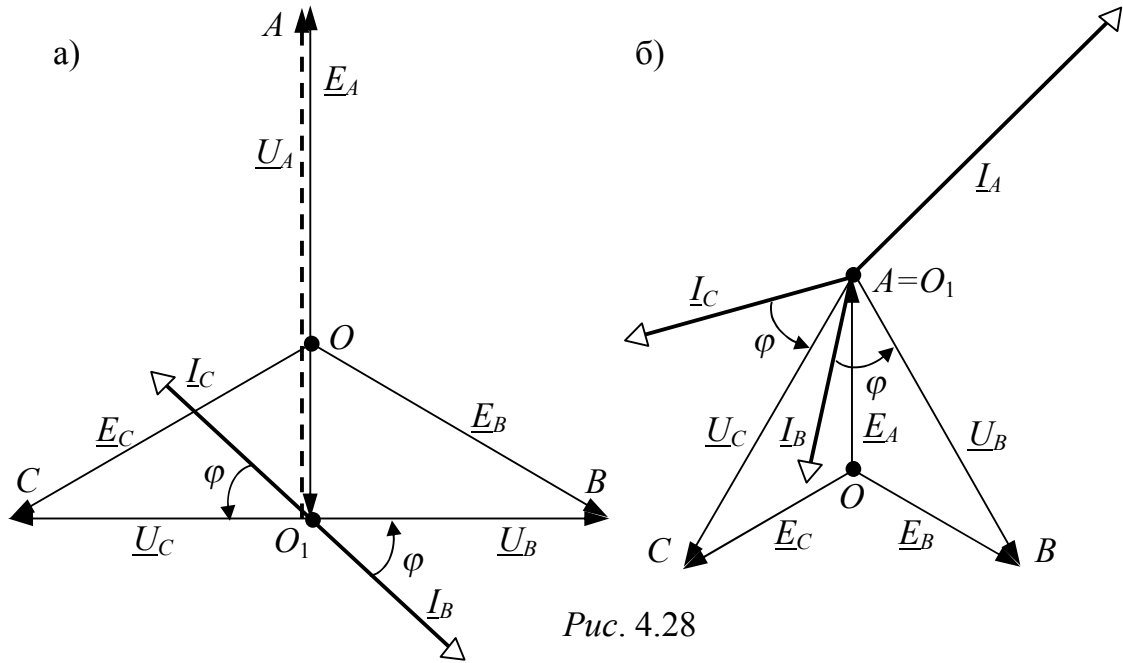


Рис. 4.28

Векторна діаграма кола при короткому замиканні фази A наведена на рис. 4.28,б.

Відзначимо, що у порівнянні з симетричним режимом струм закоро- ченої фази зростає у три рази, а струми інших фаз – в $\sqrt{3}$ раз.

ЗАДАЧА 4.21. Для симетричної системи «зірка-зірка з нульовим проводом» ($\underline{Z}_N = 0$) (рис. 4.29,а) виконати розрахунки для трьох випадків:

- симетричний режим;
- обрив лінійного проводу B ;
- коротке замикання фази B , якщо: $U = 220 \text{ В}$, $\underline{Z} = r = 20 \text{ Ом}$.

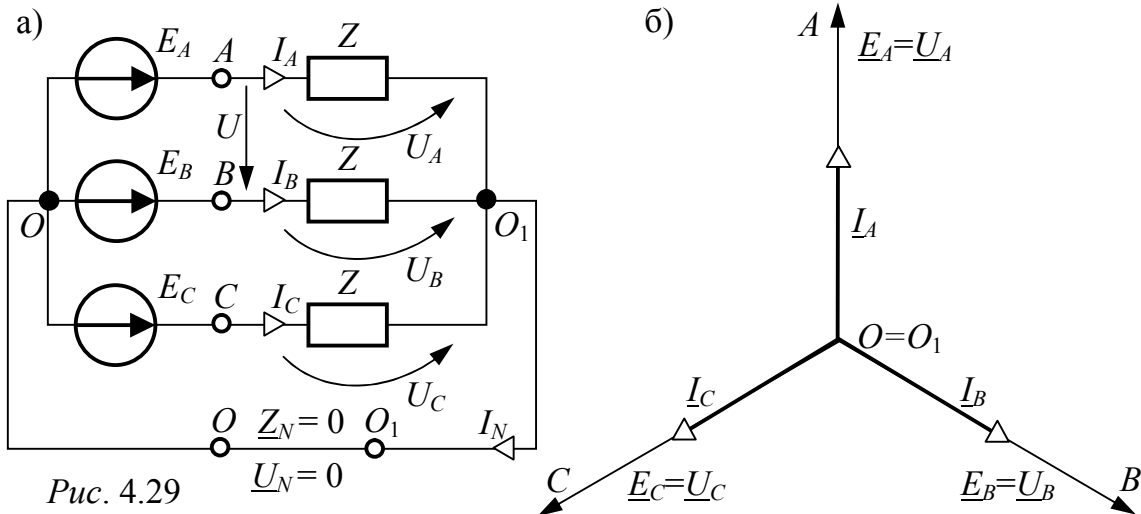


Рис. 4.29

Розв'язання

На рис. 4.29,б наведена векторна діаграма для **симетричного режиму** роботи схеми, в якій $\underline{U}_N = 0$ із-за нульового значення опору \underline{Z}_N .

При цьому фазні напруги генератора і навантаження однакові і у $\sqrt{3}$ разів менші за лінійні напруги: $U_\phi = E = \frac{U}{\sqrt{3}} = \frac{220}{\sqrt{3}} = 127 \text{ В}$.

Прийmemo $\underline{E}_A = U_\phi = 127 \text{ В}$, тоді $\underline{E}_B = 127 \cdot e^{-j120^\circ} \text{ В}$, $\underline{E}_C = 127 \cdot e^{j120^\circ} \text{ В}$;
 $\underline{I}_A = \frac{\underline{U}_A}{\underline{Z}} = \frac{127}{20} = 6,35 \text{ А}$; $\underline{I}_B = \underline{I}_A \cdot e^{-j120^\circ} = 6,35 \cdot e^{-j120^\circ} \text{ А}$; $\underline{I}_C = \underline{I}_A \cdot e^{j120^\circ} = 6,35 \cdot e^{j120^\circ} \text{ А}$,

тобто лінійний струм симетричного режиму $I_{\text{сим}} = 6,35 \text{ А}$.

При **обриві лінійного проводу B** можна вважати, що послідовно з опором \underline{Z} у фазу B додався опір обриву $\underline{Z}_{\text{обр}} = \infty$ і повний опір вітки став

$$\underline{Z}_B = \underline{Z} + \underline{Z}_{\text{обр}} = \infty.$$

За другим законом Кірхгофа для контурів «вітка – нульовий провід» отримуємо при обриві проводу B:

$$\underline{I}_A = \frac{\underline{E}_A - \underline{U}_N}{\underline{Z}} = \frac{\underline{E}_A}{\underline{Z}} = \frac{127}{20} = 6,35 \text{ А} -$$

те ж значення, що і при симетричному режимі;

$$\underline{I}_B = \frac{\underline{E}_B - \underline{U}_N}{\underline{Z}_B} = \frac{\underline{E}_B}{\underline{Z}_B} = \frac{\underline{E}_B}{\infty} = 0;$$

$$\underline{I}_C = \frac{\underline{E}_C - \underline{U}_N}{\underline{Z}} = \frac{\underline{E}_C}{\underline{Z}} = \frac{127 \cdot e^{j120^\circ}}{20} =$$

$= 6,35 \cdot e^{j120^\circ} \text{ А}$ – те ж значення, що і при симетричному режимі.

Струм нульового проводу

$$\underline{I}_N = \underline{I}_A + \underline{I}_B + \underline{I}_C = 6,35 + 0 + 6,35 \cdot e^{j120^\circ} = -6,35 \cdot e^{-j120^\circ} = 6,35 \cdot e^{j60^\circ} \text{ А}.$$

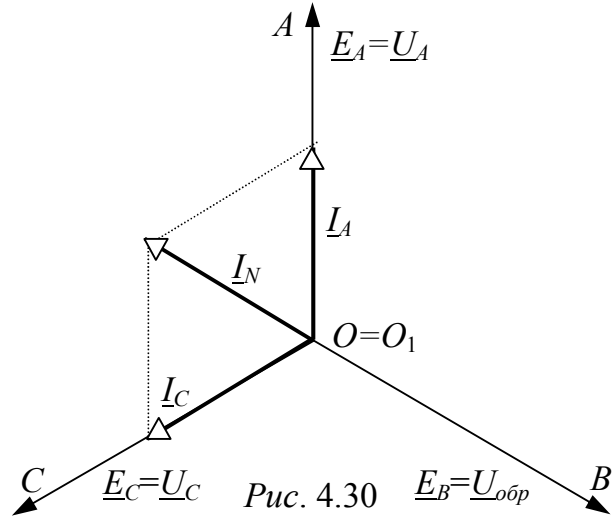
Відмітимо, що $\underline{I}_N = -\underline{I}_{\text{всим}}$. Із цього приводу кажуть, що *нульовий провід сприймає на себе струм обірваної фази*. Векторна діаграма кола при обриві проводу B подана на рис. 4.30.

При **короткому замиканні фази B** у чотирипровідній системі струм короткозамкненого контуру $\underline{E}_B - \underline{Z}_B - \underline{Z}_N$ необмежено зростає. Такий режим стає *аварійним*. Для захисту від такого режиму в лінійному проводі B (і в решті лінійних проводів) застосовуються плавкі запобіжники, які вимикають аварійну фазу (перегоряють), після чого схема переходить в режим роботи з обірваною фазою B (рис. 4.29).

ЗАДАЧА 4.22. Розрахувати режим роботи симетричного трикутника (рис. 4.31,а) при $U = 660 \text{ В}$, $x_C = 100 \text{ Ом}$ для чотирьох випадків:

- симетричний режим;
- обрив лінійного проводу C;
- обрив фази CZ;
- коротке замикання фази CZ.

Розв'язання



Прийmemo $\underline{U}_{AB} = U = 660 \text{ В}$.

При з'єднанні фаз навантаження в трикутник його лінійна напруга дорівнює фазній напрузі. У **симетричному режимі** отримуємо

$$\underline{U}_{AB} = 660 \text{ В}, \quad \underline{U}_{BC} = 660 \cdot e^{-j120^\circ} \text{ В}, \quad \underline{U}_{CA} = 660 \cdot e^{j120^\circ} \text{ В}.$$

Фазні струми трикутника $\underline{I}_{AB} = \frac{\underline{U}_{AB}}{\underline{Z}} = \frac{660}{-j100} = j6,6 = 6,6 \cdot e^{j90^\circ} \text{ А};$

$$\underline{I}_{BC} = \frac{\underline{U}_{BC}}{\underline{Z}} = \underline{I}_{AB} \cdot e^{-j120^\circ} = 6,6 \cdot e^{-j30^\circ} \text{ А}; \quad \underline{I}_{CA} = \frac{\underline{U}_{CA}}{\underline{Z}} = \underline{I}_{AB} \cdot e^{j120^\circ} = 6,6 \cdot e^{j210^\circ} \text{ А}.$$

Лінійні струми трикутника $\underline{I}_A = \underline{I}_{AB} - \underline{I}_{CA} = \sqrt{3} \underline{I}_{AB} \cdot e^{-j30^\circ} = 11,4 \cdot e^{j60^\circ} \text{ А};$
 $\underline{I}_B = \underline{I}_A \cdot e^{-j120^\circ} = 11,4 \cdot e^{-j60^\circ} \text{ А}; \quad \underline{I}_C = \underline{I}_A \cdot e^{j120^\circ} = 11,4 \cdot e^{j180^\circ} = -11,4 \text{ А}.$

ВД симетричного трикутника подана на рис. 4.31,б.

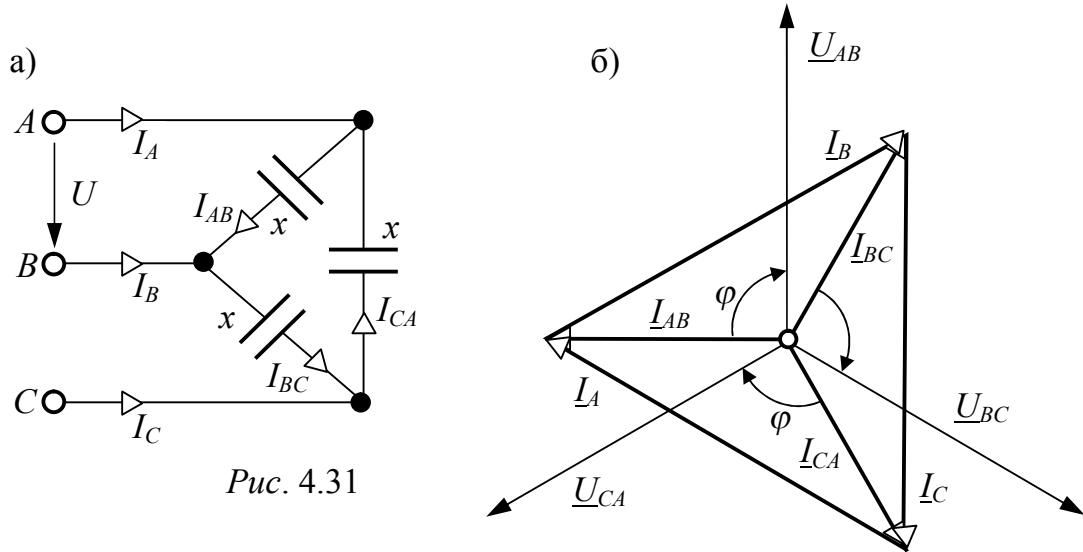


Рис. 4.31

При **обриві лінійного проводу C** всі струми і напруга навантаження визначаються тільки лінійною напругою \underline{U}_{AB} .

Струм $\underline{I}_{AB} = \frac{\underline{U}_{AB}}{\underline{Z}} = \frac{660}{-j100} = j6,6 \text{ А}$ – саме такий, як і у симетричному режимі.

Струм $\underline{I}_C = 0$, тому що провід C обірваний,

струми $\underline{I}_{BC} = \underline{I}_{CA} = -\frac{\underline{U}_{AB}}{2\underline{Z}} = -\frac{\underline{I}_{AB}}{2} = -j3,3 \text{ А},$

напруги на фазах $\underline{U}_{BC} = \underline{U}_{CA} = \underline{I}_{BC} \cdot \underline{Z} = -\frac{\underline{U}_{AB}}{2} = -330 \text{ В}.$

Лінійні струми $\underline{I}_A = \underline{I}_{AB} - \underline{I}_{CA} = 1,5 \cdot \underline{I}_{AB} = j9,9 \text{ А};$

$$\underline{I}_B = \underline{I}_{BC} - \underline{I}_{AB} = -1,5 \cdot \underline{I}_{AB} = -j9,9 \text{ А}.$$

ВД трикутника опорів при обриві лінійного проводу C наведена на рис. 4.32,а.

При **обриві фази CZ** її струм $\underline{I}_{CA} = 0$, а струми фаз $\underline{I}_{AB} = j6,6 \text{ А}, \quad \underline{I}_{BC} = 6,6 \cdot e^{-j30^\circ} \text{ А}$ такі ж, як і в симетричному режимі.

Лінійні струми: $\underline{I}_A = \underline{I}_{AB} - \underline{I}_{CA} = \underline{I}_{AB} = j6,6 \text{ А},$

$\underline{I}_B = \underline{I}_{BC} - \underline{I}_{AB} = 11,4 \cdot e^{-j60^\circ} \text{ А}$ той же, що і в симетричному режимі,

$$\underline{I}_C = -\underline{I}_{BC} = 6,6 \cdot e^{j150^\circ} \text{ A.}$$

Векторна діаграма кола при обриві фази CZ подана на рис 4.32,б.

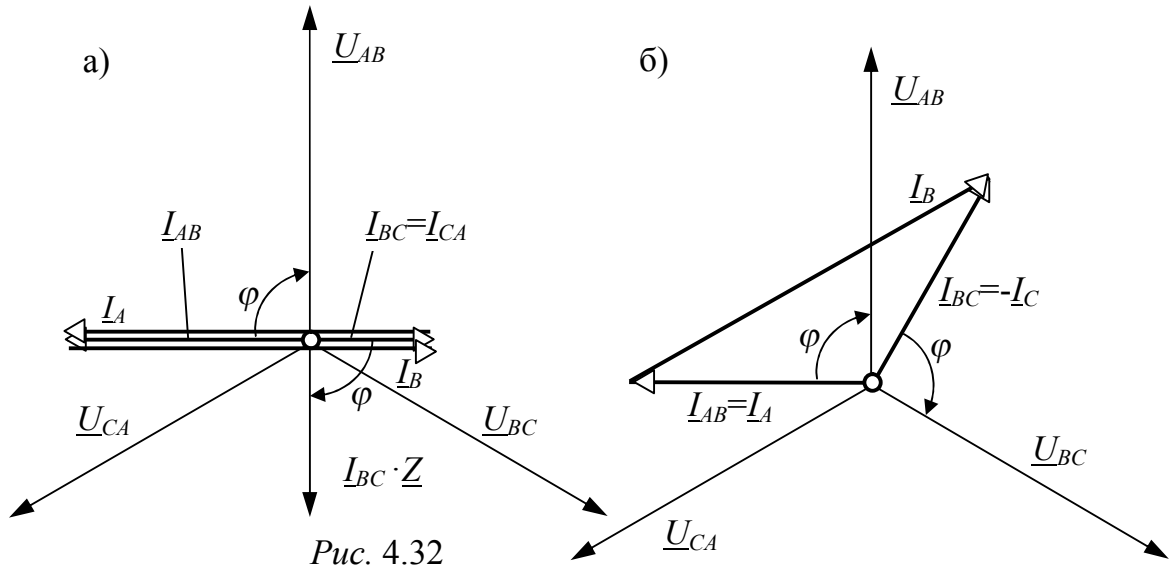


Рис. 4.32

При **короткому замиканні фази CZ** у контурі « A – короткозамкнена фаза $CZ - B$ – джерело живлення» немає опорів, і струм необмежено зростає, створюючи аварійний режим роботи, що вимагає відключення від мережі проводу A або C .

ЗАДАЧА 4.23. Трифазний приймач, фази якого з'єднані в зірку, увімкнений на напругу 380 В . Потужність і коефіцієнт потужності приймача

$$P_n = 11,9 \text{ кВт}, \cos\varphi = 0,72.$$

Виконати наступне:

- накреслити схему кола і визначити опір фази приймача Z_H ;
- накреслити схему кола при обриві B -фази, побудувати векторну діаграму і вказати, як зміниться потужність приймача порівняно з номінальною;
- накреслити схему кола при короткому замиканні B -фази, побудувати векторну діаграму і вказати, як зміниться потужність приймача порівняно з номінальною.

Відповіді: $Z_H = 6,3 + j6,1 \text{ Ом}$; зменшиться удвічі; зросте удвічі.

ЗАДАЧА 4.24. Трифазний приймач, фази якого з'єднані в трикутник, увімкнений на напругу 220 В . Потужність та коефіцієнт потужності приймача $P_n = 11,9 \text{ кВт}$, $\cos\varphi = 0,72$. Виконати наступне:

- накреслити схему кола і визначити опір фази приймача Z_H ;
- накреслити схему кола при обриві фази B , побудувати векторну діаграму і вказати, як зміниться потужність приймача порівняно з номінальною;
- накреслити схему кола при обриві лінійного проводу B , побудувати векторну діаграму і вказати, як зміниться потужність приймача порівняно з номінальною.

Відповіді: $Z_H = 6,3 + j6,1 \text{ Ом}$; зменшиться на одну третину; зменшиться удвічі.

4.5 МЕТОД СИМЕТРИЧНИХ СКЛАДОВИХ

Суть методу полягає в представленні несиметричної системи векторів \underline{A} , \underline{B} , \underline{C} у вигляді суми трьох симетричних систем: прямої \underline{A}_1 , \underline{B}_1 , \underline{C}_1 , що має таку ж послідовність, як і первинні вектори, зворотної \underline{A}_2 , \underline{B}_2 , \underline{C}_2 , що має протилежну послідовність, і нульової послідовності, що складається з трьох однакових за величиною і напрямом векторів $\underline{A}_0 = \underline{B}_0 = \underline{C}_0$.

Визначення симетричних складових проводиться за формулами:

$$\underline{A}_0 = \frac{1}{3}(\underline{A} + \underline{B} + \underline{C}), \quad \underline{A}_1 = \frac{1}{3}(\underline{A} + a \cdot \underline{B} + a^2 \cdot \underline{C}), \quad \underline{A}_2 = \frac{1}{3}(\underline{A} + a^2 \cdot \underline{B} + a \cdot \underline{C}),$$

де $a = e^{j120^\circ}$ – фазний множник.

Опори приймача струмам різних послідовностей називаються опорами прямої (\underline{Z}_1), зворотної (\underline{Z}_2) і нульової (\underline{Z}_0) послідовностей. Для симетричної схеми Y–Y вони мають значення

$$\underline{Z}_1 = \underline{Z}_2 = \underline{Z}, \quad \underline{Z}_0 = \underline{Z} + 3\underline{Z}_N,$$

де \underline{Z} – опір фази приймача, \underline{Z}_N – опір нейтралі.

Для асинхронного двигуна характерне таке співвідношення:

$$\underline{Z}_1 \gg \underline{Z}_0 \gg \underline{Z}_2.$$

Розрахунок симетричних кіл з несиметричним джерелом складається з трьох етапів: розкладання заданої несиметричної системи на симетричні складові; розрахунок струмів кожної з послідовностей окремо; підсумовування струмів всіх послідовностей.

Розрахунок аварійних режимів (КЗ, обрив фази) симетричних кіл проводиться таким чином: у місці аварії вводяться системи трьох несиметричних напруг \underline{U}_A - \underline{U}_B - \underline{U}_C і трьох несиметричних струмів \underline{I}_A - \underline{I}_B - \underline{I}_C . Кожна з цих систем розкладається на симетричні складові \underline{U}_1 - \underline{U}_2 - \underline{U}_0 , \underline{I}_1 - \underline{I}_2 - \underline{I}_0 . Далі розглядаються схеми прямої, зворотної і нульової послідовностей, для кожної з яких складаються рівняння, що зв'язують \underline{U}_1 з \underline{I}_1 , \underline{U}_2 з \underline{I}_2 і \underline{U}_0 з \underline{I}_0 . Ще три рівняння складаються для аварійної ділянки, тож їх вигляд визначається типом аварії. Розв'язання цих рівнянь дає \underline{U}_1 , \underline{U}_2 , \underline{U}_0 , \underline{I}_1 , \underline{I}_2 , \underline{I}_0 , через які можуть бути визначені всі величини, що цікавлять нас.

ЗАДАЧА 4.25. Під час з'єднання вторинних обмоток силового трифазного трансформатора невірно були визначені початок і кінець обмотки ВУ. В результаті з'єднання обмоток у зірку (рис. 4.33,а) система ЕРС набула вигляду рис. 4.33,б.

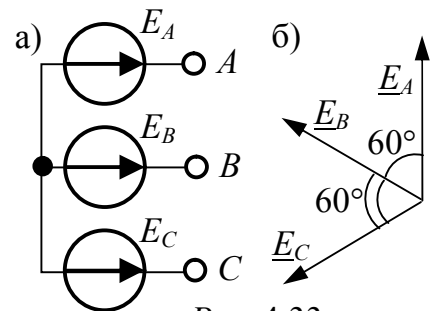


Рис. 4.33

Знайти симетричні складові представленої несиметричної системи, якщо $E_A = E_B = E_C = 220 \text{ В}$.

Розв'язання

Прийmemo $\underline{E}_A = 220 \text{ В}$ (рис. 4.33б), тоді

$$\underline{E}_B = 220 \cdot e^{j60^\circ} \text{ В}, \quad \underline{E}_C = 220 \cdot e^{j120^\circ} \text{ В}.$$

Складова нульової послідовності

$$\underline{E}_0 = \frac{1}{3}(\underline{E}_A + \underline{E}_B + \underline{E}_C) = \frac{1}{3}(220 + 220 \cdot e^{j60^\circ} + 220 \cdot e^{j120^\circ}) = \frac{1}{3} \cdot 440 \cdot e^{j60^\circ} = 146,7 \cdot e^{j60^\circ} \text{ В}.$$

Складова прямої послідовності

$$\underline{E}_1 = \frac{1}{3} \cdot (\underline{E}_A + a \cdot \underline{E}_B + a^2 \cdot \underline{E}_C), \text{ де } a = e^{j120^\circ}, \text{ звідки}$$

$$\underline{E}_1 = \frac{1}{3} \cdot 220 \cdot (1 + e^{j120^\circ} \cdot e^{j60^\circ} + e^{j120^\circ} \cdot e^{j120^\circ}) = \frac{1}{3} \cdot 220 = 73,33 \text{ В.}$$

Складава зворотної послідовності

$$\underline{E}_2 = \frac{1}{3} \cdot (\underline{E}_A + a^2 \cdot \underline{E}_B + a \cdot \underline{E}_C) = \frac{1}{3} \cdot 220 \cdot (1 + e^{-j120^\circ} \cdot e^{j60^\circ} + e^{j120^\circ} \cdot e^{j120^\circ}) = 146,7 \cdot e^{-j60^\circ} \text{ В.}$$

Перевіримо результат розкладання векторів на симетричні складові:

$$\underline{E}_A = \underline{E}_0 + \underline{E}_1 + \underline{E}_2 = 146,7 \cdot e^{j60^\circ} + 73,33 + 146,7 \cdot e^{-j60^\circ} = 220 \text{ В;}$$

$$\underline{E}_B = \underline{E}_0 + a^2 \cdot \underline{E}_1 + a \cdot \underline{E}_2 = 146,7 \cdot e^{j60^\circ} + 73,33 \cdot e^{-j120^\circ} + 146,7 \cdot e^{-j60^\circ} \cdot e^{j120^\circ} = 220 \cdot e^{j60^\circ} \text{ В;}$$

$$\underline{E}_C = \underline{E}_0 + a \cdot \underline{E}_1 + a^2 \cdot \underline{E}_2 = 146,7 \cdot e^{j60^\circ} + 73,33 \cdot e^{j120^\circ} + 146,7 \cdot e^{-j60^\circ} \cdot e^{-j120^\circ} = 220 \cdot e^{j120^\circ} \text{ В.}$$

Примітка. Оскільки сталося так, що $E_2 > E_1$, то це означає, що позитивний напрям обертання векторів на комплексній площині змінюється на протилежний, тобто фактично зворотна послідовність стає прямою, а пряма – зворотною. На практиці це означає, що зміниться напрям обертання двигунів.

ЗАДАЧА 4.26. Із-за нерівномірного навантаження в кінці трифазної трипровідної лінії (рис. 4.34,а) напруга утворює прямокутний трикутник (рис. 4.34,б), катети якого $U_{AB} = U_{BC} = 360 \text{ В}$, причому синусоїда лінійної напруги U_{AB} має початкову фазу на $\frac{\pi}{2}$ більшу ніж синусоїда напруги U_{BC} .

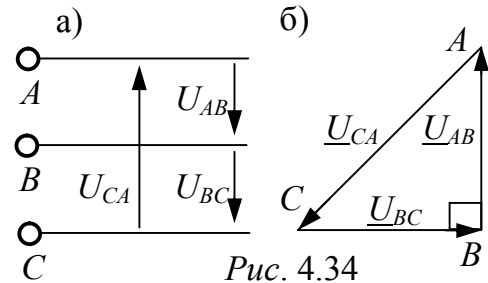


Рис. 4.34

Визначити симетричні складові несиметричної системи лінійних напруг. Знайти коефіцієнт несиметрії.

Розв'язання

Прийmemo $\underline{U}_{AB} = U_{AB} = 360 \text{ В}$, тоді на підставі рис. 4.34,б

$$\underline{U}_{BC} = \underline{U}_{AB} \cdot e^{-j90^\circ} = 360 \cdot e^{-j90^\circ} \text{ В.}$$

Оскільки лінійні напруги утворюють замкнений контур, то

$$\underline{U}_{AB} + \underline{U}_{BC} + \underline{U}_{CA} = 0, \text{ і}$$

$$\underline{U}_{CA} = -(\underline{U}_{AB} + \underline{U}_{BC}) = -(360 + 360 \cdot e^{-j90^\circ}) = -360 \cdot (1 - j) = 360\sqrt{2} \cdot e^{j135^\circ} \text{ В.}$$

Складава нульової послідовності в лінійних напругах відсутня, оскільки

$$\underline{U}_0 = \frac{1}{3} \cdot (\underline{U}_{AB} + \underline{U}_{BC} + \underline{U}_{CA}) = \frac{1}{3} \cdot 0 = 0.$$

Складава прямої послідовності

$$\underline{U}_1 = \frac{1}{3} \cdot (\underline{U}_{AB} + a \cdot \underline{U}_{BC} + a^2 \cdot \underline{U}_{CA}) = \frac{1}{3} \cdot (360 + e^{j120^\circ} \cdot 360 \cdot e^{-j90^\circ} + e^{j120^\circ} \cdot 360\sqrt{2} \cdot e^{j135^\circ}) = 388 + j104 = 402 \cdot e^{j15^\circ} \text{ В.}$$

Складава зворотної послідовності

$$\underline{U}_2 = \frac{1}{3} \cdot (\underline{U}_{AB} + a^2 \cdot \underline{U}_{BC} + a \cdot \underline{U}_{CA}) = \frac{1}{3} \cdot 360 \cdot (1 + e^{-j120^\circ} \cdot e^{-j90^\circ} + e^{j120^\circ} \cdot \sqrt{2} \cdot e^{j135^\circ}) = -28 - j104 = 108 \cdot e^{-j105^\circ} \text{ В.}$$

$$\text{Коефіцієнт несиметрії } k_{2U} = \frac{U_2}{U_1} = \frac{108}{402} = 0,269 \text{ або } k_{2U} = 26,9\%.$$

Відмітимо, що за Правилами технічної експлуатації установок споживачів (ПТЕ) величина несиметрії лінійних напруг (коефіцієнт несиметрії) не повинна перевищувати 4%.

ЗАДАЧА 4.27. До системи напруги задачі 4.26 увімкнений з'єднаний зіркою асинхронний трифазний двигун, кожна фаза якого має опори: при прямому порядку чергування фаз $Z_1 = 8 + j6 \text{ Ом}$, для зворотної послідовності – $Z_2 = 4,5 + j1 \text{ Ом}$. Знайти струми у фазах двигуна.

Розв'язання

Уявимо, що двигун увімкнений до несиметричного генератора, а обмотки останнього з'єднані в зірку (рис. 4.35,а).

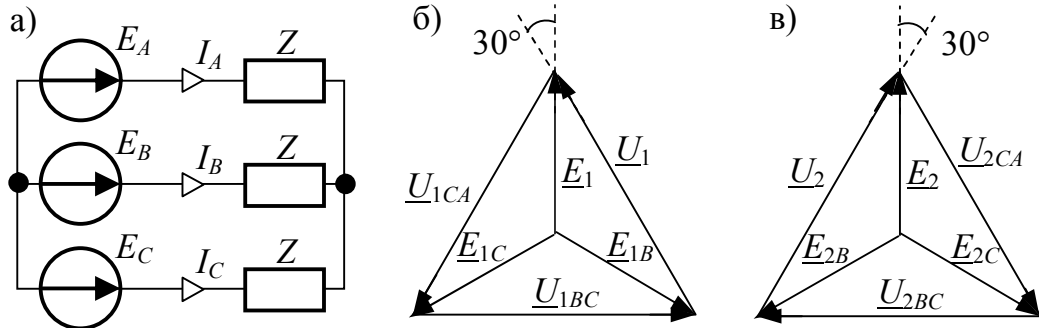


Рис. 4.35

Розрахуємо симетричні складові фазних ЕРС несиметричного генератора, використовуючи раніше знайдені симетричні складові лінійної напруги \underline{U}_1 і \underline{U}_2 та їх співвідношення, представлені на векторних діаграмах рис. 4.35,б і 4.35,в:

$$\underline{E}_1 = \frac{\underline{U}_1}{\sqrt{3}} \cdot e^{-j30^\circ} = \frac{402 \cdot e^{j15^\circ}}{\sqrt{3}} \cdot e^{-j30^\circ} = 232 \cdot e^{-j15^\circ} \text{ В};$$

$$\underline{E}_2 = \frac{\underline{U}_2}{\sqrt{3}} \cdot e^{j30^\circ} = \frac{108 \cdot e^{-j105^\circ}}{\sqrt{3}} \cdot e^{j30^\circ} = 62,4 \cdot e^{-j75^\circ} \text{ В}.$$

ЕРС несиметричного генератора виражаються через їх симетричні складові:

$$\underline{E}_A = \underline{E}_1 + \underline{E}_2 = 232 \cdot e^{-j15^\circ} + 62,4 \cdot e^{-j75^\circ} = 268,7 \cdot e^{-j26,60^\circ} \text{ В},$$

$$\underline{E}_B = a^2 \cdot \underline{E}_1 + a \cdot \underline{E}_2 = 232 \cdot e^{-j135^\circ} + 62,4 \cdot e^{j45^\circ} = 169,6 \cdot e^{-j135^\circ} \text{ В},$$

$$\underline{E}_C = a \cdot \underline{E}_1 + a^2 \cdot \underline{E}_2 = 232 \cdot e^{j105^\circ} + 62,4 \cdot e^{-j195^\circ} = 268,7 \cdot e^{j116,6^\circ} \text{ В}.$$

У результаті проведеного перетворення джерела ЕРС (послідовне з'єднання двох симетричних систем ЕРС – прямої та зворотної послідовностей) схема відносно симетричних складових симетрична і розраховується методом накладання.

Розрахунок струму прямої послідовності:

$$\underline{I}_1 = \frac{\underline{E}_1}{Z_1} = \frac{232 \cdot e^{-j15^\circ}}{8 + j6} = 23,2 \cdot e^{-j51,87^\circ} \text{ А}.$$

Розрахунок струму зворотної послідовності:

$$\underline{I}_2 = \frac{\underline{E}_2}{Z_2} = \frac{62,4 \cdot e^{-j75^\circ}}{4,5 + j1} = 13,54 \cdot e^{-j87,53^\circ} \text{ А}.$$

Струми у фазах двигуна розрахуємо з урахуванням того, що у трифазній трипровідній системі складові струмів нульової послідовності відсутні ($\underline{I}_0 = 0$):

$$\underline{I}_A = \underline{I}_1 + \underline{I}_2 = 23,2 \cdot e^{-j51,87^\circ} + 13,54 \cdot e^{-j87,53^\circ} = 35,10 \cdot e^{-j64,86^\circ} \text{ А},$$

$$\underline{I}_B = a^2 \cdot \underline{I}_1 + a \cdot \underline{I}_2 = 23,2 \cdot e^{-j171,87^\circ} + 13,54 \cdot e^{j32,47^\circ} = 12,22 \cdot e^{j160,95^\circ} \text{ А},$$

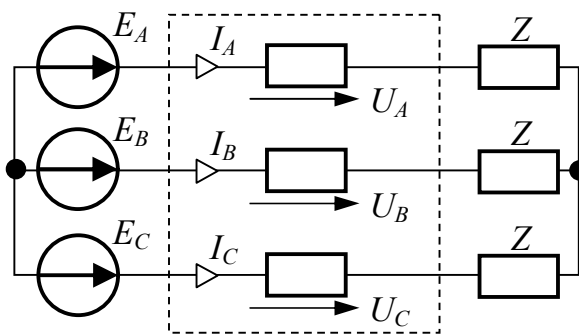
$$\underline{I}_C = a \cdot \underline{I}_1 + a^2 \cdot \underline{I}_2 = 23,2 \cdot e^{j68,13^\circ} + 13,54 \cdot e^{-j207,53^\circ} = 27,99 \cdot e^{j96,90^\circ} \text{ A.}$$

ЗАДАЧА 4.28. Двигун задачі 4.27 був увімкнений до симетричного трифазного кола з лінійною напругою $U = 380 \text{ В}$. У колі стався обрив лінійного проводу С.

Виконати той же розрахунок, що і в задачі 4.27 для нових умов роботи двигуна.

Розв'язання

У симетричному трифазному колі сталося подовжнє порушення симетрії, що може трактуватися як послідовне увімкнення несиметричного приймача з доки невідомими напругами \underline{U}_A , \underline{U}_B , \underline{U}_C та струмами \underline{I}_A , \underline{I}_B , \underline{I}_C . Розрахункова схема нових умов роботи двигуна наведена на рис. 4.36.



Невідоме доки

увімкнення

Рис. 4.36

Відзначимо, що у фазах невідомого доки підключення можуть міститися як пасивні, так і активні елементи кола.

Виконаємо формальне розкладання несиметричних систем напруг і струмів підключення на симетричні складові.

$$\begin{cases} \underline{I}_0 = \frac{1}{3} \cdot (\underline{I}_A + \underline{I}_B + \underline{I}_C), & \underline{U}_0 = \frac{1}{3} \cdot (\underline{U}_A + \underline{U}_B + \underline{U}_C), \\ \underline{I}_1 = \frac{1}{3} \cdot (\underline{I}_A + a \cdot \underline{I}_B + a^2 \cdot \underline{I}_C), & \underline{U}_1 = \frac{1}{3} \cdot (\underline{U}_A + a \cdot \underline{U}_B + a^2 \cdot \underline{U}_C), \\ \underline{I}_2 = \frac{1}{3} \cdot (\underline{I}_A + a^2 \cdot \underline{I}_B + a \cdot \underline{I}_C), & \underline{U}_2 = \frac{1}{3} \cdot (\underline{U}_A + a^2 \cdot \underline{U}_B + a \cdot \underline{U}_C). \end{cases} \quad (4.1)$$

Визначимо симетричні складові заданої системи ЕРС генератора: за умовами задачі вона залишається симетричною, містить тільки складові прямої послідовності при порушенні симетричного стану кола. Симетрична система ЕРС не містить складових зворотної і нульової послідовності, тобто

$$\text{для ЕРС } \underline{E}_A, \underline{E}_B, \underline{E}_C \text{ отримуємо: } \underline{E}_2 = \underline{E}_0 = 0; \quad \underline{E}_1 = \frac{U}{\sqrt{3}} = \frac{380}{\sqrt{3}} = 220 \text{ В.}$$

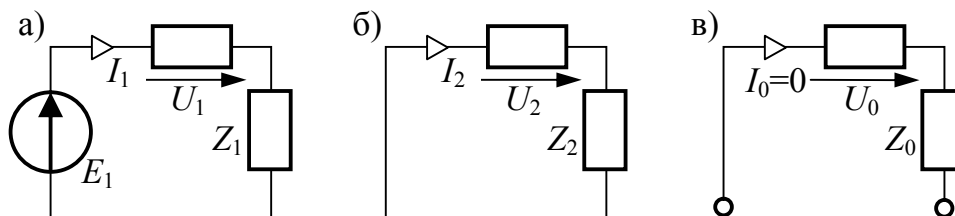


Рис. 4.37

Обрив для
трипровідної схеми

Відносно симетричних складових вся схема стає симетричною і її розрахунок можна вести за схемами заміщення для однієї фази стосовно кожної системи.

Схема заміщення для струму прямої послідовності наведена на рис. 4.37,а, для струму зворотної послідовності – на рис. 4.37,б, для струму нульової послідовності – на рис. 4.37,в.

Відповідно до законів Кірхгофа для схем заміщення отримуємо 3 рівняння для визначення шести невідомих симетричних складових напруг і струмів:

$$\underline{I}_1 \cdot \underline{Z}_1 + \underline{U}_1 = \underline{E}_1; \quad \underline{I}_2 \cdot \underline{Z}_2 + \underline{U}_2 = 0; \quad \underline{I}_0 = 0. \quad (4.2)$$

Рівняння, яких бракує, отримаємо, виходячи з характеристики несиметричної ділянки у відповідності до рис. 4.38 при обриванні лінійного проводу C:

$$\underline{U}_A = 0; \quad \underline{U}_B = 0; \quad \underline{U}_C \neq 0;$$

$$\underline{I}_A \neq 0; \quad \underline{I}_B \neq 0; \quad \underline{I}_C = 0.$$

Три підкреслені рівняння визначені. Перепишемо їх, замінивши \underline{U}_A , \underline{U}_B , \underline{I}_C їх симетричними складовими (поки невідомими):

$$\begin{cases} \underline{U}_A = \underline{U}_0 + \underline{U}_1 + \underline{U}_2 = 0; \\ \underline{U}_B = \underline{U}_0 + a^2 \cdot \underline{U}_1 + a \cdot \underline{U}_2 = 0; \\ \underline{I}_C = \underline{I}_0 + a \cdot \underline{I}_1 + a^2 \cdot \underline{I}_2 = 0. \end{cases} \quad (4.3)$$

З системи (4.1) з урахуванням того, що $\underline{U}_A = 0$, $\underline{U}_B = 0$ отримуємо

$$\underline{U}_0 = \frac{1}{3} \cdot \underline{U}_C, \quad \underline{U}_1 = \frac{1}{3} \cdot a^2 \cdot \underline{U}_C, \quad \underline{U}_2 = \frac{1}{3} \cdot a \cdot \underline{U}_C, \quad \text{звідси} \quad \frac{\underline{U}_1}{\underline{U}_2} = a. \quad (4.4)$$

Врахуємо, що $\underline{I}_0 = 0$. На підставі (4.3) отримуємо $a \cdot \underline{I}_1 + a^2 \cdot \underline{I}_2 = 0$, звідси $\underline{I}_2 = -a^2 \cdot \underline{I}_1$.

Рівняння (4.2), що залишилися, представимо у вигляді $\underline{U}_1 = \underline{E}_1 - \underline{I}_1 \cdot \underline{Z}_1$, $\underline{U}_2 = -\underline{I}_2 \cdot \underline{Z}_2$, звідки з урахуванням (4.4) маємо $\frac{\underline{U}_1}{\underline{U}_2} = \frac{\underline{E}_1 - \underline{I}_1 \underline{Z}_1}{-\underline{I}_2 \underline{Z}_2} = a$, а з урахуванням (4.5) $\frac{\underline{E}_1 - \underline{I}_1 \underline{Z}_1}{a^2 \underline{I}_1 \underline{Z}_2} = a$.

Оскільки $a^3 = 1$, одержуємо $\underline{E}_1 - \underline{I}_1 \cdot \underline{Z}_1 = \underline{I}_1 \cdot \underline{Z}_2$, звідси

$$\underline{I}_1 = \frac{\underline{E}_1}{\underline{Z}_1 + \underline{Z}_2} = \frac{220}{8 + j6 + 4,5 + j1} = 15,4 \cdot e^{-j29,25^\circ} \text{ A},$$

$$\underline{I}_2 = -a^2 \cdot \underline{I}_1 = -e^{-j120^\circ} \cdot 15,4 \cdot e^{-j29,25^\circ} = 15,4 \cdot e^{j30,75^\circ} \text{ A},$$

$$\underline{I}_0 = 0.$$

Струми у фазах двигуна:

$$\underline{I}_A = \underline{I}_1 + \underline{I}_2 = 15,4 \cdot e^{-j29,25^\circ} + 15,4 \cdot e^{j30,75^\circ} = 26,6 \cdot e^{j0,75^\circ} \text{ A},$$

$$\underline{I}_B = a^2 \cdot \underline{I}_1 + a \cdot \underline{I}_2 = 15,4 \cdot e^{-j149,25^\circ} + 15,4 \cdot e^{j150,75^\circ} = 26,6 \cdot e^{-j179,25^\circ} \text{ A},$$

$$\underline{I}_C = a \cdot \underline{I}_1 + a^2 \cdot \underline{I}_2 = 15,4 \cdot e^{j90,75^\circ} + 15,4 \cdot e^{-j89,25^\circ} = 0.$$

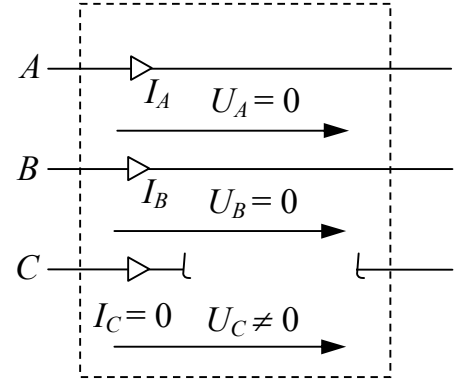


Рис. 4.38