

7.2 ОПЕРАТОРНИЙ МЕТОД РОЗРАХУНКУ ПП

7.2.1 Основні теоретичні положення

Суть операторного методу полягає в тому, що від деякої функції дійсної змінної (наприклад, часу t), яку називають *оригіналом* $f(t)$, переходять до функції комплексної змінної $F(p)$, яку називають *зображенням*. При цьому диференціальні рівняння відносно оригіналів перетворюються на алгебраїчні рівняння відносно зображень, розв'язання яких простіше.

Зображення і оригінал функції зв'язані формулою прямого перетворення Лапласа $F(p) = \int_{0_+}^{\infty} e^{-pt} f(t) dt$ або $F(p) \stackrel{\cdot}{=} f(t)$.

У довідковій літературі є таблиці оригіналів і відповідних до них зображень. Зображення найбільш характерних оригіналів наведені у табл. 7.3.

Таблиця 7.3

Оригінал функції	Зображення за Лапласом
$U_0, J_k, u_C(0_+)$	$\frac{U_0}{p}, \frac{J_k}{p}, \frac{u_C(0_+)}{p}$
$U_0 \cdot e^{\pm \alpha t}, 1 - 1 \cdot e^{-\alpha t}$	$\frac{U_0}{p \mp \alpha}, \frac{\alpha}{p(p + \alpha)}$
$1 \cdot t, t^n, t \cdot e^{-\alpha t}$	$\frac{1}{p^2}, \frac{n!}{p^{n+1}}, \frac{1}{(p + \alpha)^2}$
$e^{j(\omega t + \psi)}$	$\frac{e^{j\psi}}{p - j\omega}$
$\sin(\omega t + \psi)$	$\text{Im} \left(\frac{e^{j\psi}}{p - j\omega} \right) = \frac{p \sin \psi + \omega \cos \psi}{p^2 + \omega^2}$
$\cos(\omega t + \psi)$	$\text{Re} \left(\frac{e^{j\psi}}{p - j\omega} \right) = \frac{p \cos \psi - \omega \sin \psi}{p^2 + \omega^2}$
Теорема диференціювання, $f'(t)$	$pF(p) - f(0_+)$
Теорема інтегрування $\int_{0_+}^t f(t) dt$	$\frac{F(p)}{p}$

Закон Ома для послідовної ділянки R-L-C:

$$I(p) = \frac{U(p) + L \cdot i_L(0_+) - \frac{u_C(0_+)}{p}}{Z(p)},$$

де $Z(p) = R + pL + \frac{1}{pC}$ – операторний опір цієї ділянки.

У чисельнику окрім зображення напруги на ділянці $U(p)$ фігурують внутрішні операторні ЕРС $Li_L(0_+)$ та $\frac{u_C(0_+)}{p}$, які враховують незалежні по

чаткові умови.

Перший закон Кірхгофа: для будь-якого вузла $\Sigma I(p) = 0$.

Другий закон Кірхгофа: для будь-якого контура

$$\sum_{k=1}^n I_k(p) Z_k(p) = \sum_{k=1}^n (E_k(p) + L_k i_k(0_+) - \frac{u_{Ck}(0_+)}{p}).$$

Оскільки закони Ома і Кірхгофа в операторній формі мають той же самий вигляд, як і в колах постійного струму (КПС), то усі методи аналізу КПС, засновані на цих законах, можуть бути застосовані для аналізу операторних схем з урахуванням внутрішніх операторних ЕРС.

По зображеннях шуканих величин, які отримані в результаті аналізу операторної схеми, знаходять оригінали шуканих величин. Для цього застосовують зворотне перетворення Лапласа або використовують таблицю перетворень Лапласа, або користуються *теоремою розкладання*. В останньому випадку зображення шуканої величини приводять до вигляду:

$$F(p) = \frac{F_1(p)}{F_2(p)} \quad \text{або} \quad \frac{F_1(p)}{pF_2(p)},$$

де $F_1(p)$ і $F_2(p)$ – ступеневі поліноми:

$$F_1(p) = b_m p^m + b_{m-1} p^{m-1} + \dots + b_1 p + b_0, \quad F_2(p) = a_n p^n + a_{n-1} p^{n-1} + \dots + a_1 p + a_0,$$

причому $m \leq n$ і дріб є нескороченим (чисельник і знаменник не мають однакових коренів). Оригінал визначається за формулами:

$$\frac{F_1(p)}{F_2(p)} \cdot \overset{\circ}{=} f(t) = \sum_{k=1}^n \frac{F_1(p_k)}{F_2'(p_k)} e^{p_k t} \quad \text{або} \quad \frac{F_1(p)}{pF_2(p)} \cdot \overset{\circ}{=} f(t) = \frac{F_1(0)}{F_2(0)} + \sum_{k=1}^n \frac{F_1(p_k)}{p_k F_2'(p_k)} e^{p_k t},$$

де p_k – корені рівняння $F_2(p) = 0$, а n – число коренів цього рівняння,

$F_1(p_k)$ і $F_2'(p_k)$ – значення полінома $F_1(p)$ і похідної від полінома $F_2(p)$ при k -му корені.

У разі пари комплексно спряжених коренів можна застосувати наступні

формули:
$$\frac{F_1(p)}{F_2(p)} \rightarrow f(t) = 2\operatorname{Re} \left(\frac{F_1(p_1)}{F_2'(p_1)} e^{p_1 t} \right)$$

або
$$\frac{F_1(p)}{pF_2(p)} \rightarrow f(t) = \frac{F_1(0)}{F_2(0)} + 2\operatorname{Re} \left(\frac{F_1(p_1)}{p_k F_2'(p_1)} e^{p_1 t} \right).$$

Рекомендується наступна послідовність розрахунку ПП операторним методом.

1. Розрахунком кола до комутації визначають незалежні початкові умови $i_L(0_+)$, $u_C(0_+)$ і визначають величини внутрішніх операторних ЕРС

$$L i_L(0_+) \quad \text{і} \quad \frac{u_C(0_+)}{p}.$$

2. Для кола після комутації складається еквівалентна операторна схема.

3. Будь-яким методом аналізу КПС визначають зображення необхідних струмів і напруг; вони доводяться до вигляду раціонального дробу.

4. За теоремою розкладання або за допомогою зворотних перетворень Лапласа знаходять оригінали шуканих струмів і напруг перехідного процесу.

7.2.2 ПІ в колах з одним накопичувачем

ЗАДАЧА 7.45. Напряга на вході кола рис. 7.68,а змінюється згідно із законом

$$u(t) = 30t^2 + 18t + 10 \text{ В.}$$

Параметри кола: $r_1 = r_2 = 100 \text{ Ом}$, $C = 10 \text{ мкФ}$.

Розрахувати струм конденсатора.

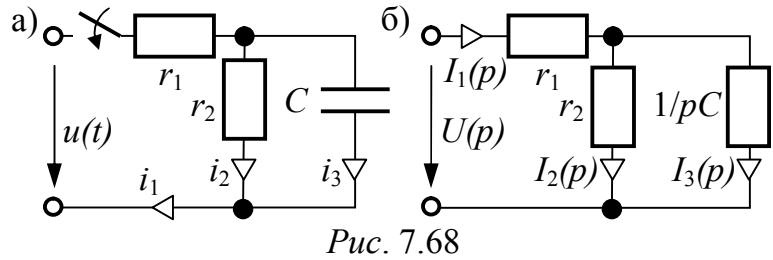


Рис. 7.68

Розв'язання

До появи напруги на джерелі коло знаходилося в стані спокою. Тому дана задача – з нульовими початковими умовами, а еквівалентна операторна схема виглядає так, як наведено на рис. 7.68,б.

Зображення напруги на вході визначаємо відповідно до таблиці

перетворень Лапласа:
$$U(p) = \frac{30 \cdot 2}{p^3} + \frac{18}{p^2} + \frac{10}{p}.$$

Зображення першого і третього струмів:
$$I_1(p) = \frac{U(p)}{r_1 + \frac{r_2 \cdot 1/pC}{r_2 + 1/pC}};$$

$$I_3(p) = \frac{I_1(p) \cdot r_2}{r_2 + \frac{1}{pC}} = \frac{U(p)}{r_1 + \frac{r_2}{r_2 pC + 1}} \cdot \frac{r_2 pC}{r_2 pC + 1} = \frac{U(p) r_2 pC}{p r_1 r_2 C + r_1 + r_2} =$$

$$= \frac{60 r_2 C}{p^2 (p r_1 r_2 C + r_1 + r_2)} + \frac{18 r_2 C}{p (p r_1 r_2 C + r_1 + r_2)} + \frac{10 r_2 C}{p r_1 r_2 C + r_1 + r_2}.$$

Розкладемо останній вираз на прості дроби:

$$I_3(p) = \frac{A}{p} + \frac{B}{p^2} + \frac{D}{p r_1 r_2 C + r_1 + r_2}.$$

Привівши у виразі для $I_3(p)$ дроби до спільного знаменника і прирівнявши чисельники, отримаємо наступне рівняння:

$$A p (p r_1 r_2 C + r_1 + r_2) + B (p r_1 r_2 C + r_1 + r_2) + D p^2 = 60 r_2 C + p \cdot 18 r_2 C + p^2 \cdot 10 r_2 C.$$

Прирівнюємо коефіцієнти при однакових ступенях p і отримуємо систему рівнянь:

коефіцієнти при p^2 : $A C r_1 r_2 + D = 10 r_2 C$;

при p : $A (r_1 + r_2) + B C r_1 r_2 = 18 r_2 C$;

при 1: $B (r_1 + r_2) = 60 r_2 C$.

Звідси
$$B = \frac{60 r_2 C}{r_1 + r_2} = \frac{60 \cdot 100 \cdot 10^{-5}}{100 + 100} = 3 \cdot 10^{-4};$$

$$A = \frac{18 r_2 C - B C r_1 r_2}{r_1 + r_2} = \frac{18 \cdot 10^{-3} - 3 \cdot 10^{-5}}{200} = 9 \cdot 10^{-5};$$

$$D = 10 r_2 C - A C r_1 r_2 = 0,01 - 9 \cdot 10^{-5} \cdot 10^{-5} \cdot 10^4 = 0,01.$$

Остаточно отримуємо:

$$I_3(p) = \frac{9 \cdot 10^{-5}}{p} + \frac{3 \cdot 10^{-4}}{p^2} + \frac{0,01}{p \cdot 0,1 + 200} = 9 \cdot 10^{-5} + 3 \cdot 10^{-4} \cdot t + 0,1 \cdot e^{-2000t} \text{ A} = i_3(t).$$

ЗАДАЧА 7.46. У наведеній на рис. 7.69,а схемі розрахувати напругу і струм індуктивності. Числові значення: $U=24 \text{ В}$, $L=0,25 \text{ Гн}$, $R_1=30 \text{ Ом}$, $R_2=10 \text{ Ом}$.

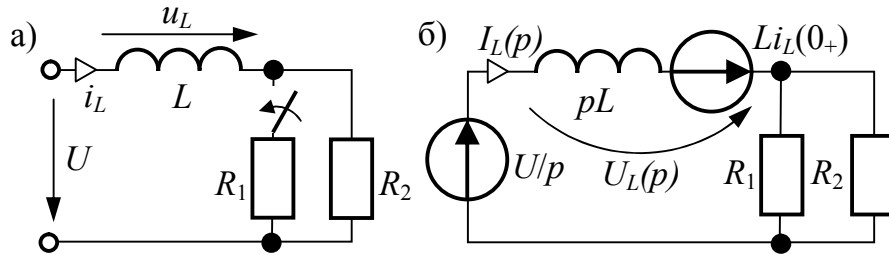


Рис. 7.69

Розв'язання

1. Розрахуємо незалежну початкову умову і запишемо величину внутрішньої операторної ЕРС: $i_L(0_+) = i_L(0_-) = \frac{U_0}{R_2} = \frac{24}{10} = 2,4 \text{ А}$,
 $Li_L(0_+) = 0,25 \cdot 2,4 = 0,6 \text{ В} \cdot \text{с}$.
2. Еквівалентна операторна схема наведена на рис. 7.69,б.
3. Оскільки обидві ЕРС опинилися в одній вітці, зображення струму $I_L(p)$ визначимо за законом Ома:

$$I_L(p) = \frac{\frac{U}{p} + Li_L(0_+)}{pL + \frac{R_1 R_2}{R_1 + R_2}} = \frac{U + pLi_L(0_+)}{p(pL + \frac{R_1 R_2}{R_1 + R_2})} = \frac{\frac{U}{L} + pi_L(0_+)}{p(p + \frac{R_1 R_2}{L(R_1 + R_2)})} = \frac{\frac{24}{0,25} + p \cdot 2,4}{p(p + \frac{30 \cdot 10}{0,25 \cdot 40})} = \frac{96 + p \cdot 2,4}{p(p + 30)} = \frac{F_1(p)}{pF_2(p)}.$$

На підставі другого закону Кірхгофа

$$U_L(p) = pL \cdot I_L(p) - Li_L(0_+) = pL \cdot \frac{\frac{U}{L} + pi_L(0_+)}{p(p + \frac{R_1 R_2}{L(R_1 + R_2)})} - Li_L(0_+) = \frac{U + pL \cdot i_L(0_+) - Li_L(0_+)(p + \frac{R_1 R_2}{L(R_1 + R_2)})}{p + \frac{R_1 R_2}{L(R_1 + R_2)}} = \frac{24 + p \cdot 0,6 - 0,6(p + 30)}{p + 30} = \frac{6}{p + 30}.$$

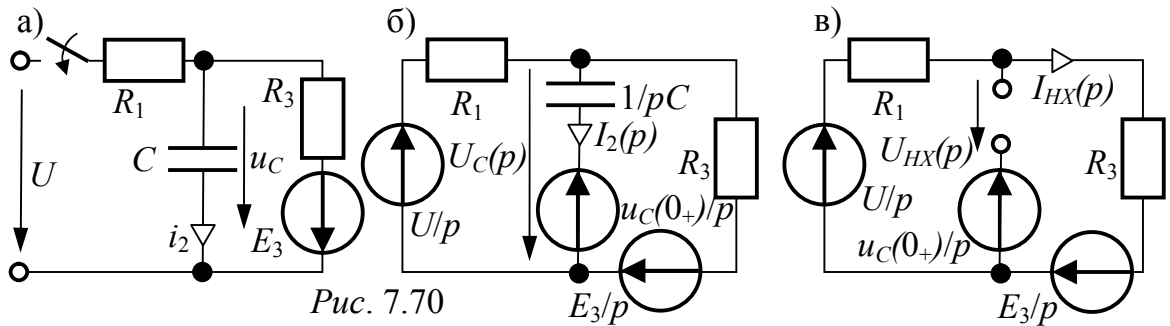
4. Оригінал струму $i_L(t)$ визначимо за допомогою теореми розкладання:

$$i_L(t) = \frac{F_1(0)}{F_2(0)} + \sum_{k=1}^n \frac{F_1(p_k)}{p_k F_2'(p_k)} e^{p_k t}.$$

Корінь рівняння $F_2(p) = p + 30 = 0$, звідки $p = -30 \text{ с}^{-1}$,

$$\begin{aligned} &\text{похідна } F_2'(p) = 1, \quad F_2(0) = 30; \\ &F_1(0) = 96, \quad F_1(p) = 96 - 30 \cdot 2,4 = 24; \\ &i_L(t) = \frac{96}{30} + \frac{24}{-30 \cdot 1} e^{-30t} = 3,2 - 0,8e^{-30t} \text{ A.} \end{aligned}$$

Зображення напруги на індуктивності $U_L(p) = \frac{6}{p+30}$ є стандартна (таблична) функція. Це – зображення експоненти, тому $u_L(t) = 6e^{-30t} \text{ B.}$



ЗАДАЧА 7.47. У схемі рис. 7.70,а розрахувати струм $i_2(t)$ і напругу на ємності $u_C(t)$, якщо $U = 240 \text{ B}$, $E_3 = 100 \text{ B}$, $R_1 = R_3 = 50 \text{ Ом}$, $C = 1000 \text{ мкФ}$.

Розв'язання

1. Незалежна початкова умова: $u_C(0_+) = u_C(0_-) = -E_3 = -100 \text{ B}$.

Внутрішня операторна ЕРС $\frac{u_C(0_+)}{p} = -\frac{100}{p}$.

2. Операторна схема заміщення наведена на рис. 7.70,б.

3. Оскільки за умовами задачі потрібно розрахувати лише один струм, то його зображення визначимо методом еквівалентного генератора (рис. 7.70,в).

За другим законом Кірхгофа:

$$U_{HX}(p) + R_1 \cdot I_{HX}(p) = \frac{U}{p} - \frac{u_C(0_+)}{p} = \frac{240 - (-100)}{p} = \frac{340}{p}.$$

$$\text{За законом Ома } I_{HX}(p) = \frac{\frac{U}{p} + \frac{E_3}{p}}{R_1 + R_3} = \frac{240 + 100}{p(50 + 50)} = \frac{3,4}{p}.$$

$$\text{Тоді } U_{HX}(p) = \frac{340}{p} - 50 \frac{3,4}{p} = \frac{170}{p}.$$

Вхідний опір схеми відносно розімкнених затисків

$$Z_{\text{вх}}(p) = \frac{R_1 R_3}{R_1 + R_3} = \frac{50 \cdot 50}{50 + 50} = 25 \text{ Ом.}$$

Зображення шуканого струму $I_2(p)$:

$$I_2(p) = \frac{U_{HX}(p)}{Z_{\text{вх}}(p) + \frac{1}{pC}} = \frac{170}{p(25 + \frac{1}{0,001p})} = \frac{6,8}{p + 40}.$$

На підставі другого закону Кірхгофа $U_C(p) - \frac{1}{pC} I_2(p) = \frac{u_C(0_+)}{p}$.

$$\text{Звідси } U_C(p) = \frac{-100}{p} + \frac{1}{0,001p} \cdot \frac{6,8}{p+40} = \frac{-100p + 2800}{p(p+40)} = \frac{F_1(p)}{pF_2(p)}.$$

4. Оригінал струму знайдемо за таблицею перетворень Лапласа:

$$i_2(t) = 6,8e^{-40t} \text{ A.}$$

Оригінал напруги $u_C(t)$ знайдемо за допомогою теореми розкладання: корінь рівняння $F_2(p) = p + 40 = 0$, звідки $p = -40 \text{ c}^{-1}$, похідна $F_2'(p) = 1$, $F_2(0) = 40$;

$$F_1(0) = 2800, \quad F_1(p) = -100 \cdot (-40) + 2800 = 6800;$$

$$u_C(t) = \frac{2800}{40} + \frac{6800}{-40 \cdot 1} e^{-40t} = 70 - 170e^{-40t} \text{ B.}$$

ЗАДАЧА 7.48. Розв'язати задачу 7.11 операторним методом.

Відповіді: $i_2(0_+) = 0,8 \text{ A}$; еквівалентна операторна схема наведена на рис. 7.71;

$$U_{ab}(p) = \frac{UR_3(R_2 + pL) - pLi_2(0_+)R_1R_3}{p(pL(R_1 + R_3) + R_1R_2 + R_1R_3 + R_2R_3)};$$

$$I_1(p) = \frac{U(pL + R_2 + R_3) + pLi_2(0_+)R_3}{p(pL(R_1 + R_3) + R_1R_2 + R_1R_3 + R_2R_3)} = \frac{33,6p + 3600}{p(15,6p + 1440)};$$

$$I_2(p) = \frac{UR_3 + pLi_2(0_+)(R_1 + R_3)}{p(pL(R_1 + R_3) + R_1R_2 + R_1R_3 + R_2R_3)} = \frac{12,48p + 1800}{p(15,6p + 1440)};$$

$$I_3(p) = \frac{U(pL + R_2) - pLi_2(0_+)R_1}{p(pL(R_1 + R_3) + R_1R_2 + R_1R_3 + R_2R_3)} = \frac{21,12p + 1800}{p(15,6p + 1440)};$$

$$i_1(t) = 2,5 - 0,346e^{-92,31t} \text{ A}; \quad i_2(t) = 1,25 - 0,45e^{-92,31t} \text{ A}; \quad i_3(t) = 1,25 + 0,104e^{-92,31t} \text{ A.}$$

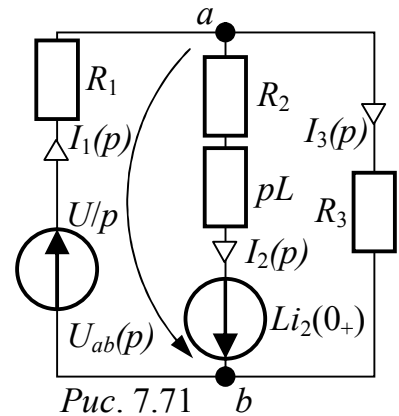


Рис. 7.71

ЗАДАЧА 7.49. Розв'язати задачу 7.12 операторним методом.

Відповіді: незалежна початкова умова – $i_3(0) = 1 \text{ A}$, еквівалентна операторна схема наведена на рис. 7.72; формули для вузлової напруги і струмів:

$$U_{ab}(p) = \frac{pLr_2U - pLi_3(0_+)r_1r_2}{p(pL(r_1 + r_2) + r_1r_2)};$$

$$I_1(p) = \frac{p(Li_3(0_+)r_2 + UL) + Ur_2}{p(pL(r_1 + r_2) + r_1r_2)} \cdot i_1(t) = 3 - 1 \cdot e^{-100t} \text{ A};$$

$$I_2(p) = \frac{UL - Li_3(0_+)r_1}{pL(r_1 + r_2) + r_1r_2} \cdot i_2(t) = e^{-100t} \text{ A};$$

$$I_3(p) = \frac{pLi_3(0_+)(r_1 + r_2) + Ur_2}{p(pL(r_1 + r_2) + r_1r_2)} \cdot i_3(t) = 3 - 2 \cdot e^{-100t} \text{ A.}$$

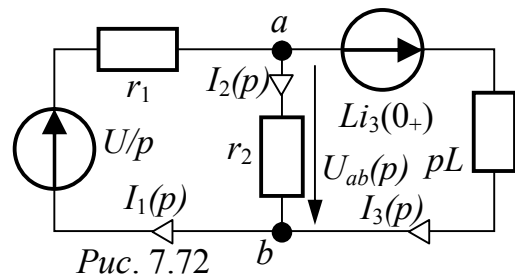


Рис. 7.72

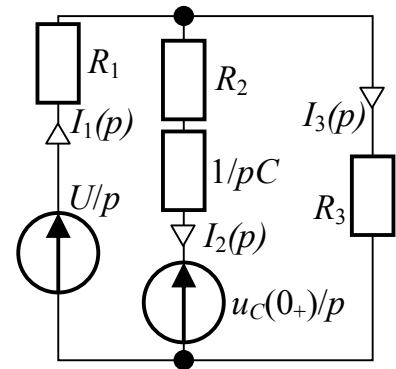


Рис. 7.73

ЗАДАЧА 7.50. Розв'язати задачу 7.13 операторним методом.

Відповіді: $u_C(0_+) = 100$ В, еквівалентна операторна схема подана на рис. 7.73;

$$I_1(p) = \frac{U(pCR_2 + 1)}{p(pC(R_1R_2 + R_1R_3 + R_2R_3) + R_1 + R_3)} = \frac{0,6p + 100}{p(1,2p + 150)};$$

$$I_2(p) = \frac{-UCR_1}{pC(R_1R_2 + R_1R_3 + R_2R_3) + R_1 + R_3} = \frac{-0,3}{1,2p + 150};$$

$$I_3(p) = \frac{U(pC(R_1 + R_2) + 1)}{p(pC(R_1R_2 + R_1R_3 + R_2R_3) + R_1 + R_3)} = \frac{0,9p + 100}{p(1,2p + 150)};$$

$$i_1(t) = 0,667 - 0,167e^{-125t} \text{ А}; \quad i_2(t) = -0,25e^{-125t} \text{ А}; \quad i_3(t) = 0,667 + 0,083e^{-125t} \text{ А}.$$

ЗАДАЧА 7.51. Розрахувати перехідний процес в схемі рис. 7.74 класичним і операторним методами:

$$u(t) = 100 \cdot \sin(200t + 90^\circ) \text{ В}, \\ r_1 = r_2 = 100 \text{ Ом}, \quad C = 50 \text{ мкФ}.$$

Розв'язання

I. Розрахунок класичним методом.

1. Отримаємо незалежну початкову умову $u_C(0_+)$ аналізом кола до комутації:

$$x_C = \frac{1}{\omega C} = \frac{10^6}{200 \cdot 50} = 100 \text{ Ом}, \quad Z = \sqrt{\left(\frac{r_1 r_2}{r_1 + r_2}\right)^2 + x_C^2} = \sqrt{\left(\frac{100}{2}\right)^2 + 100^2} = 111,8 \text{ Ом},$$

$$I_m = \frac{U_m}{Z} = \frac{100}{111,8} = 0,894 \text{ А}, \quad U_{Cm} = I_m \cdot x_C = 0,894 \cdot 100 = 89,4 \text{ В},$$

$$\varphi = \arctg \frac{-x_C}{0,5r_1} = -\arctg \frac{100}{50} = -63,4^\circ, \quad \psi_i = \psi_u - \varphi = 90^\circ + 63,4^\circ = 153,4^\circ,$$

$$\psi_{u_C} = \psi_i - 90^\circ = 153,4^\circ - 90^\circ = 63,4^\circ,$$

$$u_C(t) = 89,4 \cdot \sin(200t + 63,4^\circ) \text{ В}, \quad u_C(0_+) = u_C(0_-) = 89,4 \cdot \sin 63,4^\circ = 80 \text{ В}.$$

Залежна початкова умова (струм у колі в момент відразу після комутації): $i(0_+) = \frac{u(0_+) - u_C(0_+)}{r_1} = \frac{100 - 80}{100} = 0,2 \text{ А}.$

2. Розрахуємо усталені складові струму і напруги на конденсаторі:

$$I_{my} = \frac{U_m}{\sqrt{r_1^2 + x_C^2}} = \frac{100}{\sqrt{100^2 + 100^2}} = 0,707 \text{ А}, \quad U_{Cmy} = I_{my} \cdot x_C = 0,707 \cdot 100 = 70,7 \text{ В},$$

$$\psi_{iy} = \psi_u - \arctg \frac{-x_C}{r_1} = 90^\circ + \arctg \frac{100}{100} = 135^\circ,$$

$$\psi_{u_{Cy}} = \psi_{iy} - 90^\circ = 135^\circ - 90^\circ = 45^\circ,$$

$$u_{Cy}(t) = 70,7 \cdot \sin(200t + 45^\circ) \text{ В}, \quad i_y(t) = 0,707 \cdot \sin(200t + 135^\circ) \text{ А}.$$

Початкові значення усталених складових:

$$u_{Cy}(0_+) = 70,7 \cdot \sin 45^\circ = 50 \text{ В}, \quad i_y(0_+) = 0,707 \cdot \sin 135^\circ = 0,5 \text{ А}.$$

3. Характеристичне рівняння і його корінь:

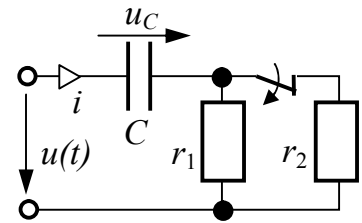


Рис. 7.74

$$\frac{1}{pC} + r_1 = 0, \quad p = -\frac{1}{r_1 C} = -\frac{10^6}{100 \cdot 50} = -200 \text{ c}^{-1}.$$

4. Вільні складові: $u_{C_6}(t) = A \cdot e^{pt}$, $i_6(t) = B \cdot e^{pt}$.

Постійні інтегрування:

$$A = u_{C_6}(0_+) = u_C(0_+) - u_{C_7}(0_+) = 80 - 50 = 30,$$

$$B = i_6(0_+) = i(0_+) - i_7(0_+) = 0,2 - 0,5 = -0,3.$$

5. Остаточно отримуємо:

$$u_C(t) = u_{C_7}(t) + u_{C_6}(t) = 70,7 \cdot \sin(200t + 45^\circ) + 30 \cdot e^{-200t} \text{ В},$$

$$i(t) = i_7(t) + i_6(t) = 0,707 \cdot \sin(200t + 135^\circ) - 0,3 \cdot e^{-200t} \text{ А}.$$

II. Розрахунок операторним методом.

1. Незалежна початкова умова –

$$u_C(0_+) = u_C(0_-) = 80 \text{ В}.$$

2. Еквівалентна операторна схема наведена на рис. 7.75.

Зображення напруги джерела знаходимо за перетворенням Лапласа:

$$u(t) = 100 \cdot \sin(200t + 90^\circ) \rightarrow 100 \frac{p}{p^2 + 200^2} = U(p).$$

3. Зображення струму знаходимо за законом Ома, причому з метою отримання формул, які є у таблиці перетворень Лапласа, розкладемо отриманий вираз на правильні дроби:

$$I(p) = \frac{U(p) - u_C(0_+)/p}{r_1 + 1/pC} = \frac{\frac{100p}{p^2 + 200^2} - \frac{80}{p}}{100 + \frac{10^6}{50p}} = \frac{0,001p^2 - 160}{(p^2 + 40000)(0,005p + 1)} =$$

$$= \frac{Ap + B}{p^2 + 40000} + \frac{D}{0,005p + 1} = \frac{0,005Ap^2 + Ap + 0,005Bp + B + Dp^2 + 40000D}{(p^2 + 40000)(0,005p + 1)}.$$

$$\text{Виникає наступна система рівнянь: } \begin{cases} 0,005A + D = 0,001, \\ A + 0,005B = 0, \\ B + 40000D = -160. \end{cases}$$

Розв'язання системи: $A = 0,5$; $B = -100$; $D = -0,0015$.

Таким чином,

$$I(p) = \frac{0,5p - 100}{p^2 + 40000} + \frac{-0,0015 \cdot 200}{(0,005p + 1) \cdot 200} = \frac{0,5p - 100}{p^2 + 200^2} + \frac{-0,3}{p + 200}.$$

Перший дріб приведемо до наступного табличного вигляду:

$$\frac{0,5p - 100}{p^2 + 200^2} = M \frac{p \sin \psi + \omega \cos \psi}{p^2 + \omega^2}.$$

Виникає ще одна система рівнянь:

$$\begin{cases} M \sin \psi = 0,5, \\ 200 \cdot M \cos \psi = -100; \end{cases} \quad \begin{cases} M \sin \psi = 0,5, \\ M \cos \psi = -0,5. \end{cases}$$

$$\operatorname{tg} \psi = -1, \quad \psi = 135^\circ, \quad M = \frac{0,5}{\sin 135} = 0,707.$$

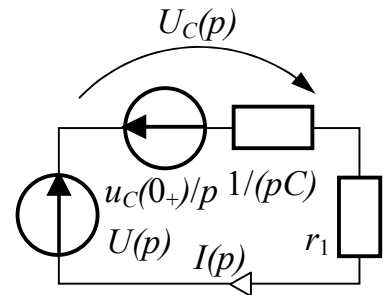


Рис. 7.75

4. За таблицею перетворень Лапласа знаходимо відповідь:

$$i(t) = 0,707 \cdot \sin(200t + 135^\circ) - 0,3 \cdot e^{-200t} \text{ A.}$$

III. Слід зазначити, що при синусоїдному джерелі, напругу або струм якого можна записати в комплексній формі, можливим є і інший підхід до знаходження зображень і оригіналів величин. Покажемо його.

У відповідності до символічного методу синусоїдна напруга дорівнює уявній частині від комплексного миттєвого значення, яке записується у вигляді експоненти. Але тоді і зображення напруги джерела може бути отримане узяттям уявної частини від зображення комплексного миттєвого значення:

$$u(t) = U_m \cdot \sin(\omega t + \psi_u) = \text{Im}[U_m \cdot e^{j(\omega t + \psi_u)}] = \text{Im}[U_m e^{j\psi_u} \cdot e^{j\omega t}] = \text{Im}\left[\frac{U_m e^{j\psi_u}}{p - j\omega}\right] = U(p).$$

Зображення струму знаходимо за законом Ома за схемою рис. 7.75:

$$I(p) = \text{Im}\left[\frac{U(p) - j \cdot u_C(0_+) / p}{r_1 + 1/pC}\right] = \text{Im}\left[\frac{\frac{U_m e^{j\psi_u}}{p - j\omega} - \frac{j \cdot u_C(0_+)}{p}}{r_1 + \frac{1}{pC}}\right] =$$

$$= \text{Im}\left[\frac{p(U_m e^{j\psi_u} - j u_C(0_+))C - u_C(0_+) \omega C}{(p - j\omega)(r_1 C p + 1)}\right] = \text{Im}\left[\frac{F_1(p)}{F_2(p)}\right],$$

де $F_1(p) = pC(U_m e^{j\psi_u} - j u_C(0_+)) - u_C(0_+) \omega C$, $F_2(p) = (p - j\omega)(r_1 C p + 1)$.

Оригінал струму знайдемо за теоремою розкладання. Для цього заздалегідь обчислимо:

- корені рівняння $F_2(p) = 0$: $p_1 = j\omega = j200 \text{ c}^{-1}$; $p_2 = -\frac{1}{r_1 C} = -200 \text{ c}^{-1}$;

- $F_2'(p) = 2r_1 C p + 1 - j\omega r_1 C$; $F_2'(p_1) = j + 1$; $F_2'(p_2) = -1 - j$;

- $F_1(p_1) = U_m e^{j\psi_u} j\omega C = 100 \cdot j \cdot j \cdot 200 \cdot 50 \cdot 10^{-6} = -1$;

- $F_1(p_2) = -200(100j - j80) \cdot 50 \cdot 10^{-6} - 80 \cdot 200 \cdot 50 \cdot 10^{-6} = -0,8 - j0,2 = 0,825 \cdot e^{-j166^\circ}$.

$$i(t) = \text{Im}\left(\sum_{k=1}^{k=2} \frac{F_1(p_k)}{F_2'(p_k)} \cdot e^{p_k t}\right) = \text{Im}\left[\frac{-1}{1+j} e^{j\omega t} + \frac{0,825 \cdot e^{-j166^\circ}}{\sqrt{2} e^{-j135^\circ}} e^{-200t}\right] =$$

$$= \text{Im}\left[\frac{1}{\sqrt{2}} e^{j(\omega t + 135^\circ)} + 0,583 e^{-j31^\circ} e^{-200t}\right] = \frac{1}{\sqrt{2}} \cdot \sin(\omega t + 135^\circ) - 0,583 \sin 31^\circ \cdot e^{-200t} =$$

$$= 0,707 \cdot \sin(200t + 135^\circ) - 0,3 \cdot e^{-200t} \text{ A.}$$

IV. Більше того, операторним методом можна розрахувати лише вільні складові струму і напруги на конденсаторі, заздалегідь розрахувавши усталені складові символічним методом (див. частину I цієї задачі):

$$i_y(t) = 0,707 \cdot \sin(200t + 135^\circ) \text{ A};$$

$$u_C(t) = 70,7 \cdot \sin(200t + 45^\circ) \text{ B},$$

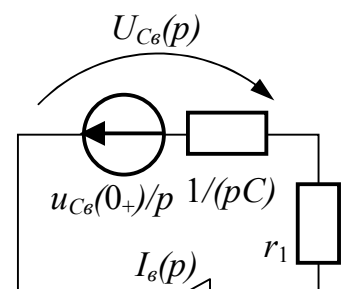


Рис. 7.76

$$u_{Cy}(0_+) = 70,7 \cdot \sin 45^\circ = 50 \text{ В}, \quad u_{C_6}(0_+) = u_C(0_+) - u_{Cy}(0_+) = 80 - 50 = 30 \text{ В}.$$

Еквівалентна операторна схема для вільного режиму подана на рис. 7.76.

Отримане коло розраховується на підставі закону Ома; оригінали величин знаходимо за допомогою таблиці перетворень Лапласа.

$$I_6(p) = \frac{\frac{-u_{C_6}(0_+)}{p}}{r_1 + \frac{1}{pC}} = \frac{-u_{C_6}(0_+) \cdot C}{r_1 pC + 1} = \frac{-30 \cdot 50 \cdot 10^{-6}}{0,005 p + 1} = \frac{-0,3}{p + 200} = -0,3 \cdot e^{-200t} \text{ А} = i_6(t);$$

$$\begin{aligned} U_{C_6}(p) &= I_6(p) \cdot \frac{1}{pC} + \frac{u_{C_6}(0_+)}{p} = \frac{-u_{C_6}(0_+) \cdot C}{pC(r_1 pC + 1)} + \frac{u_{C_6}(0_+)}{p} = \\ &= \frac{-u_{C_6}(0_+) + u_{C_6}(0_+)(r_1 pC + 1)}{p(r_1 pC + 1)} = \frac{u_{C_6}(0_+) r_1 C}{r_1 pC + 1} = \frac{u_{C_6}(0_+)}{p + 1/r_1 C} = \\ &= \frac{30}{p + 200} = 30 \cdot e^{-200t} \text{ В} = u_{C_6}(t). \end{aligned}$$

ЗАДАЧА 7.52. В схемі рис. 7.77 знайти струм $i_1(t)$, якщо $e(t) = 100\sqrt{5} \sin(1000t - 15^\circ) \text{ В}$,
 $r_1 = r_2 = 25 \text{ Ом}$, $L = 0,1 \text{ Гн}$, $J = 4 \text{ А}$.

Відповіді: $I_1(p) = \text{Im} \left[\frac{\underline{E}_m p - jJr_2(p - j\omega)}{p(p - j\omega)(r_1 + r_2 + pL)} \right];$

$$i_1(t) = -2 + 2 \sin(1000t - 78,5^\circ) + 3,96 e^{-500t} \text{ А}.$$

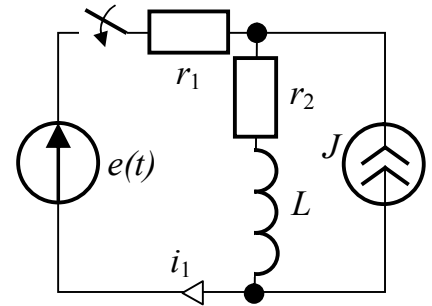


Рис. 7.77

ЗАДАЧА 7.53. В схемі рис. 7.78

$$r = 100 \text{ Ом}, \quad C = 10 \text{ мкФ}, \quad E_0 = 300 \text{ В},$$

$$e(t) = 100 \sin(1000t - 90^\circ) \text{ В}.$$

Визначити струм ІІІ.

Відповіді: розрахункова операторна схема ідентична схемі рис. 7.75;

$$u_C(0_+) = -300 \text{ В}, \quad e(t) = -E_m \cos \omega_0 t = \frac{-pE_m}{p^2 + \omega_0^2};$$

$$I(p) = \frac{\frac{-pE_m}{p^2 + \omega_0^2} - \frac{u_C(0_+)}{p}}{r + \frac{1}{pC}} = \frac{[-p^2 E_m - (p^2 + \omega_0^2) u_C(0_+)] C}{(p^2 + \omega_0^2)(rpC + 1)} = \frac{F_1(p)}{F_2(p)},$$

$$p_{1,2} = \pm j\omega_0 = \pm j1000 \text{ с}^{-1}, \quad p_3 = -1/(rC) = -1000 \text{ с}^{-1};$$

$$F_2'(p) = 2p(rpC + 1) + (p^2 + \omega_0^2)rC;$$

$$i(t) = \sum_{k=1}^3 \frac{F_1(p_k)}{F_2'(p_k)} e^{p_k t} = 2 \text{Re} \left(\frac{F_1(p_1)}{F_2'(p_1)} e^{p_1 t} \right) + \frac{F_1(p_3)}{F_2'(p_3)} e^{p_3 t} =$$

$$= \frac{1}{\sqrt{2}} \cos(1000t - 135^\circ) + 2,5e^{-1000t} = 0,707 \sin(1000t - 45^\circ) + 2,5e^{-1000t} \text{ A.}$$

ЗАДАЧА 7.54. В схемі рис. 7.79 розрахувати струми $i_1(t)$ і $i_3(t)$, якщо $u(t) = U_0 \cdot e^{-\alpha t}$, де $U_0 = 40 \text{ В}$,
 $\alpha = 20 \text{ с}^{-1}$, $r_1 = 5 \text{ Ом}$, $r_2 = 10 \text{ Ом}$, $L = 100 \text{ мГн}$.

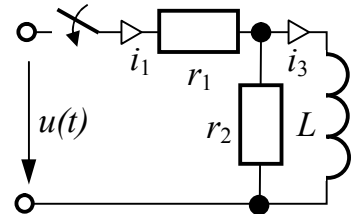


Рис. 7.79

Відповіді: $U(p) = \frac{U_0}{p + \alpha}$;

$$I_1(p) = \frac{U(p)}{r_1 + \frac{r_2 p L}{r_2 + p L}} = \frac{U_0(r_2 + pL)}{(p + \alpha)[pL(r_1 + r_2) + r_1 r_2]} = \frac{F_1(p)}{F_2(p)}$$

$$p_1 = -\alpha = -20 \text{ с}^{-1}; \quad p_2 = -33,33 \text{ с}^{-1}; \quad F_2'(p) = (p + \alpha)L(r_1 + r_2) + pL(r_1 + r_2) + r_1 \cdot r_2;$$

$$i_1(t) = \sum_{k=1}^2 \frac{F_1(p_k)}{F_2'(p_k)} e^{p_k t} = 16e^{-20t} - 13,33e^{-33,33t} \text{ A};$$

$$I_3(p) = I_1(p) \cdot \frac{r_2}{r_2 + pL} = \frac{U_0 r_2}{(p + \alpha)[pL(r_1 + r_2) + r_1 r_2]}; \quad i_3(t) = 20e^{-20t} - 20e^{-33,33t} \text{ A.}$$

ЗАДАЧА 7.55. Розв'язати задачу 7.18 операторним методом.

Розв'язання

Задачу розв'яжемо із застосуванням системи MathCAD. Відзначимо, що в MathCAD використовується операторна змінна s замість p ; одинична стрибкоподібна функція Хевісайда $1(t)$ позначається $\Phi(t)$.

$$\text{Вихідні дані: } \tau := 0,6 \cdot 10^{-3} \quad r_1 := 20 \quad r_2 := 30 \quad C := 5 \cdot 10^{-5}.$$

Прямокутний імпульс ЕРС джерела, який записаний за допомогою функції Хевісайда: $E(t) := 100 \cdot (\Phi(t) - \Phi(t - \tau))$.

$$\text{Зображення ЕРС: } E(t) \Big|_{\substack{\text{laplace, } t \\ \text{float, } 4}} \rightarrow \frac{100}{s} - 100 \cdot \frac{e^{(-,6000e-3) \cdot s}}{s}.$$

$$\text{Передаємо зображення ЕРС: } EE(s) := \frac{100}{s} - 100 \cdot \frac{e^{(-,6000e-3) \cdot s}}{s}.$$

Вхідний операторний опір кола:

$$Z(s) := r_1 + \frac{r_2 \cdot \frac{1}{s \cdot C}}{r_2 + \frac{1}{s \cdot C}} \quad Z(s) \Big|_{\substack{\text{simplify} \\ \text{float, } 4}} \rightarrow 20 \cdot \frac{3 \cdot s + 5000}{3 \cdot s + 2000}.$$

Зображення струмів:

$$I_1(s) := \frac{EE(s)}{Z(s)} \quad I_2(s) := I_1(s) \cdot \frac{\frac{1}{s \cdot C}}{r_2 + \frac{1}{s \cdot C}} \quad I_3(s) := I_1(s) \cdot \frac{r_2}{r_2 + \frac{1}{s \cdot C}}.$$

Оригінали струмів:

$$I_1(s) \Big|_{\text{float},4}^{\text{invlaplace},s} \rightarrow 2.+3.\cdot e^{(-1667.)\cdot t} - 2.\cdot \Phi(t-.6000e-3) - 3.\cdot \Phi(t-.6000e-3)\cdot e^{(-1667.)\cdot t+1}$$

$$I_2(s) \Big|_{\text{float},4}^{\text{invlaplace},s} \rightarrow 2.-2.\cdot e^{(-1667.)\cdot t} - 2.\cdot \Phi(t-.6000e-3) + 2.\cdot \Phi(t-.6000e-3)\cdot e^{(-1667.)\cdot t+1}$$

$$I_3(s) \Big|_{\text{float},4}^{\text{invlaplace},s} \rightarrow 5.\cdot e^{(-1667.)\cdot t} - 5.\cdot \Phi(t-.6000e-3)\cdot e^{(-1667.)\cdot t+1}$$

Для побудови графіків струмів їх потрібно перезадати:

$$i_1(t) := 2.+3.\cdot e^{(-1667.)\cdot t} - 2.\cdot \Phi(t-.6000e-3) - 3.\cdot \Phi(t-.6000e-3)\cdot e^{(-1667.)\cdot t+1}$$

$$i_2(t) := 2.-2.\cdot e^{(-1667.)\cdot t} - 2.\cdot \Phi(t-.6000e-3) + 2.\cdot \Phi(t-.6000e-3)\cdot e^{(-1667.)\cdot t+1}$$

$$i_3(t) := 5.\cdot e^{(-1667.)\cdot t} - 5.\cdot \Phi(t-.6000e-3)\cdot e^{(-1667.)\cdot t+1}$$

Графіки струмів подані на рис. 7.80.

Отримані відповіді для струмів шляхом деяких перетворень можуть бути при необхідності зведені до вигляду відповідей задачі 7.18.

ЗАДАЧА 7.56. Розв'язати задачу 7.19 операторним методом.

Розв'язання

Прийемо, що прямокутні імпульси починають поступати з моменту часу $t = 0$. Це припущення необхідне у зв'язку з тим, що перетворення Лапласа здійснюються лише для $t \geq 0$. Період джерела складає, згідно з умовами $T = 2\tau$. Оскільки урахування дії нескінченно великого числа імпульсів джерела викликає труднощі (див. задачу 7.57), розглянемо їх обмежену кількість. Оскільки практична тривалість перехідного процесу складає не більше 5τ , тобто менше трьох періодів, досить врахувати три періоди (три імпульси) до початку розрахункового періоду. Він знаходиться в діапазоні $3T \leq t \leq 4T$.

З урахуванням сказаного, ЕРС джерела записується формулою:

$$E(t) := 100 \cdot \sum_{k=0}^3 [\Phi(t - k \cdot T) - \Phi[t - (k \cdot T + 0.5 \cdot T)]]$$

Для контролю подамо графік $E(t)$ (рис. 7.81).

Зображення ЕРС представляється досить довгою формулою, тому приводимо її в зменшеному вигляді:

$$E(t) \Big|_{\text{float},4}^{\text{laplace},t} \rightarrow \frac{100}{s} - 100 \cdot \frac{e^{(-.6000e-3)\cdot s}}{s} + 100 \cdot \frac{e^{(-.1200e-2)\cdot s}}{s} - 100 \cdot \frac{e^{(-.1800e-2)\cdot s}}{s} + 100 \cdot \frac{e^{(-.2400e-2)\cdot s}}{s} - 100 \cdot \frac{e^{(-.3000e-2)\cdot s}}{s} + 100 \cdot \frac{e^{(-.3600e-2)\cdot s}}{s} - 100 \cdot \frac{e^{(-.4200e-2)\cdot s}}{s}$$

Перезадаємо ЕРС:

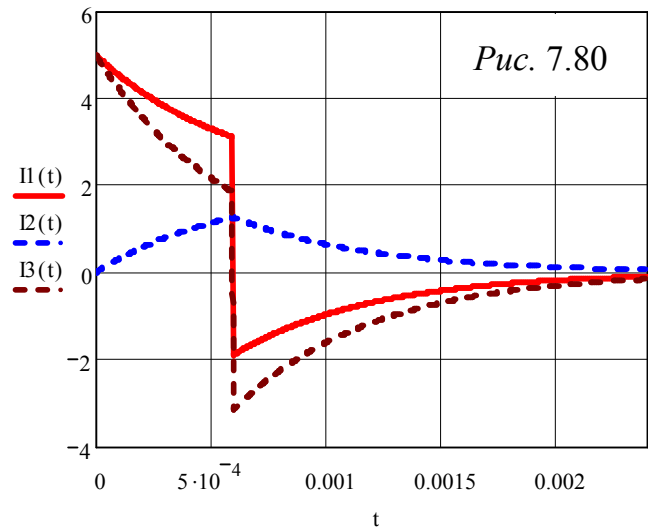


Рис. 7.80

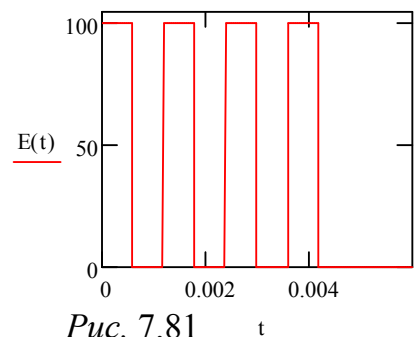


Рис. 7.81

$$\begin{aligned} EE(s) := & \frac{100}{s} - 100 \cdot \frac{e^{(-.6000e-3) \cdot s}}{s} + 100 \cdot \frac{e^{(-.1200e-2) \cdot s}}{s} - 100 \cdot \frac{e^{(-.1800e-2) \cdot s}}{s} \dots \\ & + 100 \cdot \frac{e^{(-.2400e-2) \cdot s}}{s} - 100 \cdot \frac{e^{(-.3000e-2) \cdot s}}{s} + 100 \cdot \frac{e^{(-.3600e-2) \cdot s}}{s} - 100 \cdot \frac{e^{(-.4200e-2) \cdot s}}{s} \dots \end{aligned}$$

Оскільки коло те ж саме, що і в задачі 7.55, формули для вхідного опору, зображень і оригіналів будуть тими ж, що і в задачі 7.55. Відповіді для струмів, по яких побудовані графіки рис. 7.82, виглядають таким чином:

$$\begin{aligned} i_1(t) := & 2 + 3 \cdot e^{(-1667 \cdot t)} - 2 \cdot \Phi(t - .6000e-3) - 3 \cdot \Phi(t - .6000e-3) \cdot e^{(-1667 \cdot t) + 1} + \\ & + 2 \cdot \Phi(t - .1200e-2) + 3 \cdot \Phi(t - .1200e-2) \cdot e^{(-1667 \cdot t) + 2} - 2 \cdot \Phi(t - .1800e-2) - \dots \\ i_2(t) := & 2 - 2 \cdot e^{(-1667 \cdot t)} - 2 \cdot \Phi(t - .6000e-3) + 2 \cdot \Phi(t - .6000e-3) \cdot e^{(-1667 \cdot t) + 1} + \dots \\ i_3(t) := & 5 \cdot e^{(-1667 \cdot t)} - 5 \cdot \Phi(t - .6000e-3) \cdot e^{(-1667 \cdot t) + 1} + 5 \cdot \Phi(t - .1200e-2) \cdot e^{(-1667 \cdot t) + 2} \dots \end{aligned}$$

У відповідях для першого і другого струмів міститься 16 доданків, для третього – 8.

На графіках рис. 7.82 робочою ділянкою є діапазон $0,0036 \text{ c} \leq t \leq 0,0048 \text{ c}$.

ЗАДАЧА 7.57. Задачу 7.22 розв'язати операторним методом із застосуванням способу розрахунку усталеної реакції шляхом підсумовування зображень реакцій в області комплексного змінного.

Розв'язання

Розрахуємо зображення першого імпульсу напруги на інтервалі $0 \leq t \leq t_0$

$$U_1(p) = \int_0^{\infty} u_1(t) e^{-pt} dt = \int_0^{t_0} U_m \sin(\omega t) e^{-pt} dt = \frac{U_m \omega}{p^2 + \omega^2} (1 + e^{-pt_0}).$$

Для визначення зображення напруги підсумуємо n однакових імпульсів, зміщених в часі на період T . Отримаємо

$$U(p) = U_1(p) [1 + e^{-pT} + e^{-2pT} + \dots + e^{-(n-1)pT}].$$

Для усталеного режиму $n \rightarrow \infty$

$$U(p) = U_1(p) \frac{1 - e^{-npT}}{1 - e^{-pT}} \Big|_{n \rightarrow \infty} = U_1(p) \frac{1}{1 - e^{-pT}} = \frac{U_m \omega}{p^2 + \omega^2} \frac{1 + e^{-pt_0}}{1 - e^{-pT}}.$$

Зображення струму на n -му інтервалі при $n \rightarrow \infty$

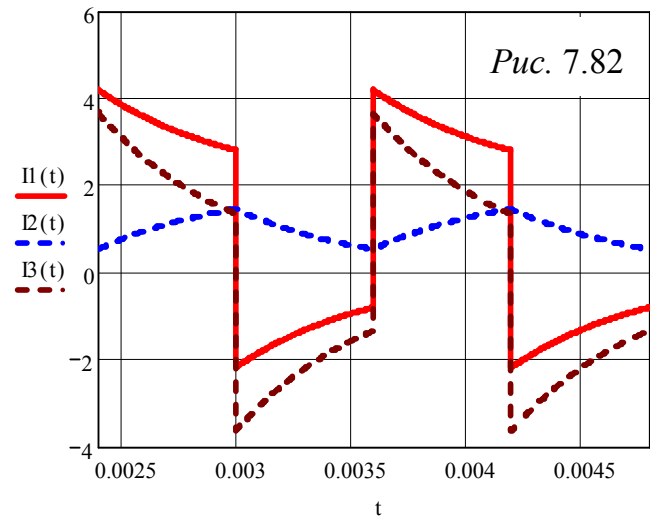
$$I(p) = \frac{U(p)}{Z(p)} = \frac{U(p)}{r + pL} = \frac{U_m \omega (1 + e^{-pt_0})}{(p^2 + \omega^2)(1 - e^{-pT})(r + pL)} = \frac{F_1(p)}{F_2(p)}.$$

Поліус зображення, отриманий з рівняння

$$Z(p) = r + pL = 0, \quad p_1 = -r/L = -\tau^{-1} = -25 \text{ c}^{-1}$$

визначає вільну складову струму, яка розраховується за теоремою

розкладання $i_e(t) = \frac{F_1(p_1)}{F_2'(p_1)} e^{p_1 t}$, де $F_2'(p_1) = (p_1^2 + \omega^2)(1 - e^{-p_1 T})L$.



$$\text{Тоді } i_6 = \frac{U_m \omega (1 + e^{t_0/\tau})}{((r/L)^2 + \omega^2)(1 - e^{T/\tau})L} e^{-\frac{t}{\tau}} = I_m \sin \varphi \frac{1 + e^{t_0/\tau}}{1 - e^{T/\tau}} e^{-\frac{t}{\tau}}.$$

Відмітимо, що отриманий вираз є вірним для будь-якого $(n+1)$ -го імпульсу при $n \rightarrow \infty$, $0 < t < \infty$, якщо t відлічується від початку цього імпульсу, що безпосередньо виходить з визначення оригінала: $f(t) \equiv 0$ при $t < 0$.

З класичного методу розрахунку перехідних процесів виходить, що $i = i_y + i_6$, доданок i_y визначається формою прикладеної до схеми напруги: якщо ця напруга періодична, то вже на інтервалі дії першого імпульсу є доданок i_y – усталена реакція на періодичну дію. Таким чином $i_y = i^{(1)} - i_6$, де $i^{(1)}$ – струм перехідного процесу в інтервалі дії першого імпульсу.

Для даного прикладу в інтервалі дії $(n+1)$ -го імпульсу для $t(0 \dots t_0)$ отримуємо

$$\begin{aligned} i_y(t) &= I_m \sin(\omega t - \varphi) + I_m \sin \varphi \cdot e^{-\frac{t}{\tau}} - I_m \sin \varphi \frac{1 + e^{t_0/\tau}}{1 - e^{T/\tau}} e^{-\frac{t}{\tau}} = \\ &= I_m \sin(\omega t - \varphi) - I_m \sin \varphi \frac{e^{T/\tau} + e^{t_0/\tau}}{1 - e^{T/\tau}} e^{-\frac{t}{\tau}} = 4,94 \sin(\omega t - 85,45^\circ) + 22,24 e^{-\frac{t}{\tau}} \text{ A}; \end{aligned}$$

в період паузи $t(t_0 \dots T)$

$$\begin{aligned} i_y(t) &= A e^{-\frac{t-t_0}{\tau}} - I_m \sin \varphi \frac{1 + e^{t_0/\tau}}{1 - e^{T/\tau}} e^{-\frac{t}{\tau}} = \left(A - I_m \sin \varphi \frac{e^{-t_0/\tau} + 1}{1 - e^{T/\tau}} \right) e^{-\frac{t-t_0}{\tau}} = \\ &= \left(8,75 - 4,94 \sin 85,45^\circ \frac{e^{-0,01/0,04} + 1}{1 - e^{0,02/0,04}} \right) e^{-\frac{t-t_0}{\tau}} = 22,24 e^{-\frac{t-t_0}{\tau}} \text{ A}. \end{aligned}$$

Як і слід було чекати, отримані результати збігаються з раніше обчисленими двома різними методами. Відзначимо, що для контролю правильності розв'язання задачі при періодичному впливі необхідно перевіряти умову, на якій базується перший з розглянутих методів: $i_y(0_+) = i_y(T)$.

7.2.3 ПІ в колах з двома накопичувачами

ЗАДАЧА 7.58. У схемі рис. 7.83,а знайти струм $i_3(t)$ і напругу $u_C(t)$ операторним методом. Параметри кола:

$$E = 300 \text{ В}, \quad r_1 = r_3 = 25 \text{ Ом}, \quad L = 0,02 \text{ Гн}, \quad C = 100 \text{ мкФ}.$$

Розв'язання

1. Для побудови операторної схеми визначаємо незалежні початкові умови:

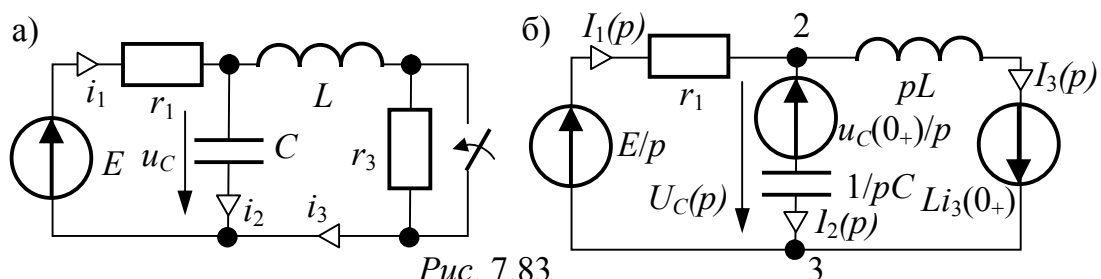


Рис. 7.83

$$i_3(0_+) = i_3(0_-) = \frac{E}{r_1 + r_3} = \frac{300}{25 + 25} = 6 \text{ A},$$

$$u_C(0_+) = u_C(0_-) = r_3 \cdot i_3(0_-) = 25 \cdot 6 = 150 \text{ B}.$$

2. Еквівалентна операторна схема подана на рис. 7.83,б.

3. Виконаємо розрахунок схеми рис. 7.83,б методом двох вузлів.

$$U_{23}(p) = U_C(p) =$$

$$= \frac{\frac{E}{p} \cdot \frac{1}{r_1} + \frac{u_C(0_+)}{p}}{\frac{1}{r_1} + pC + \frac{1}{pL}} pC - \frac{Li_3(0_+)}{pL} = \frac{EL + r_1 pLCu_C(0_+) - r_1 Li_3(0_+)}{r_1 LCp^2 + pL + r_1} = \frac{F_{1U}(p)}{F_2(p)},$$

$$I_3(p) = \frac{U_{23}(p) + Li_3(0_+)}{pL} = \frac{E + r_1 pCu_C(0_+) + i_3(0_+) pL(r_1 pC + 1)}{p(r_1 LCp^2 + pL + r_1)} = \frac{F_{1I}(p)}{pF_2(p)}.$$

4. Оригінали величин знайдемо за теоремою розкладання.

Покладемо $F_2(p) = r_1 LCp^2 + pL + r_1 = 5 \cdot 10^{-5} p^2 + 0,02p + 25 = 0$ і знайдемо корені цього рівняння $p_{1,2} = -200 \pm j678 = 706,9 \cdot e^{\pm j106,44^\circ} c^{-1}$;

$$F_2(0) = 25; \quad F_2'(p) = 10^{-4} p + 0,02; \quad F_2'(p_1) = j0,0678.$$

$$\text{Формула для напруги на конденсаторі: } u_C(t) = 2\text{Re} \left(\frac{F_{1U}(p_1)}{F_2'(p_1)} e^{p_1 t} \right);$$

$$F_{1U}(p_1) = 300 \cdot 0,02 + 25 \cdot (-200 + j678) \cdot 0,02 \cdot 10^{-4} \cdot 150 - 25 \cdot 0,02 \cdot 6 = 5,3 \cdot e^{j73,56^\circ};$$

$$u_C(t) = 2\text{Re} \left(\frac{5,3 e^{j73,56}}{j0,0678} e^{-200t} e^{j678t} \right) = 156,3 e^{-200t} \cos(678t - 16,44^\circ) =$$

$$= 156,3 e^{-200t} \sin(678t + 73,56^\circ) \text{ B}.$$

$$\text{Розрахуємо струм } i_3(t) = \frac{F_{1I}(0)}{F_2(0)} + 2\text{Re} \left(\frac{F_{1I}(p_1)}{F_2'(p_1)} e^{p_1 t} \right);$$

$$F_{1I}(0) = 300; \quad F_{1I}(p_1) = 300 + 25 \cdot (-200 + j678) \cdot 10^{-4} \cdot 150 +$$

$$+ 6 \cdot (-200 + j678) \cdot 0,02 \cdot (25 \cdot (-200 + j678) \cdot 10^{-4} + 1) = 265 \cdot e^{j73,56^\circ};$$

$$i_3(t) = \frac{300}{25} + 2\text{Re} \left(\frac{265 e^{j73,56}}{-706,9 e^{-j73,56} j0,0678} e^{-200t} e^{j678t} \right) =$$

$$= 12 + 11,06 e^{-200t} \sin(678t - 32,88^\circ) \text{ A}.$$

ЗАДАЧА 7.59. У схемі рис. 7.84,а визначити струм $i_2(t)$ при наступних параметрах кола: $e(t) = E_m \sin(\omega t + \psi)$; $E_m = 400 \text{ B}$, $\omega = 100 \text{ рад/с}$, $\psi = -45^\circ$;

$$L = 0,25 \text{ Гн}, \quad C = 400 \text{ мкФ}, \quad r_1 = 25 \text{ Ом}, \quad r_2 = 75 \text{ Ом}.$$

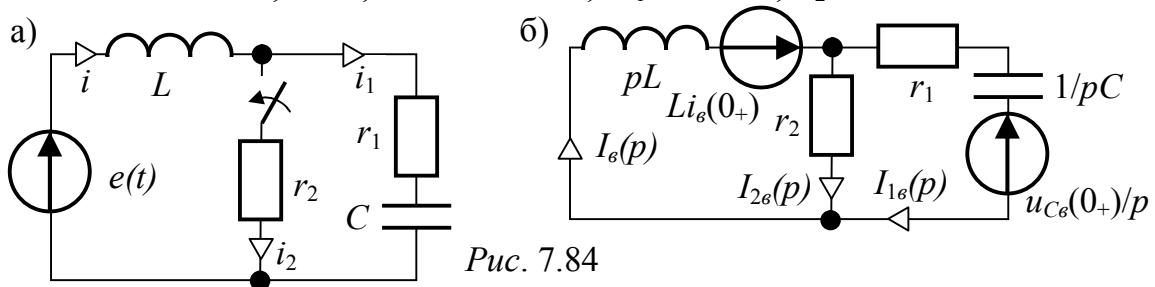


Рис. 7.84

Розв'язання

1. Розрахуємо незалежні початкові умови.

$$x_L = \omega L = 100 \cdot 0,25 = 25 \text{ Ом}, \quad x_C = \frac{1}{\omega C} = \frac{10^6}{100 \cdot 400} = 25 \text{ Ом};$$

$$I_m = \frac{\underline{E}_m}{r_1 + jx_L - jx_C} = \frac{400e^{-j45}}{25 + j25 - j25} = 16 \cdot e^{-j45^\circ} \text{ A};$$

$$\underline{U}_{Cm} = I_m \cdot (-jx_C) = 16 \cdot e^{-j45^\circ} \cdot (-j25) = 400 \cdot e^{-j135^\circ} \text{ B};$$

$$i(t) = 16 \sin(\omega t - 45^\circ) \text{ A}; \quad u_C(t) = 400 \sin(\omega t - 135^\circ) \text{ B};$$

$$i(0_+) = i(0_-) = 16 \sin(-45^\circ) = -8\sqrt{2} \text{ A}, \quad u_C(0_+) = u_C(0_-) = 400 \sin(-135^\circ) = -200\sqrt{2} \text{ B}.$$

2. Розрахуємо усталені складові $i_y(t)$, $i_{2y}(t)$ і $u_{Cy}(t)$ символічним методом.

$$I_{my} = \frac{\underline{E}_m}{j\omega L + \frac{r_2(r_1 - jx_C)}{r_2 + r_1 - jx_C}} = \frac{400e^{-j45}}{j25 + \frac{75(25 - j25)}{75 + 25 - j25}} = 16 \cdot e^{-j73,05^\circ} \text{ A};$$

$$I_{2my} = I_{my} \cdot \frac{r_1 - jx_C}{r_2 + r_1 - jx_C} = 16 \cdot e^{-j73,05^\circ} \cdot \frac{25 - j25}{100 - j25} = 5,49 \cdot e^{-j104^\circ} \text{ A};$$

$$\underline{U}_{Cmy} = I_{1my} \cdot (-jx_C) = I_{my} \cdot \frac{r_2}{r_2 + r_1 - jx_C} \cdot (-jx_C) = 16 \cdot e^{-j73,05^\circ} \cdot \frac{75}{100 - j25} \cdot (-j25) = \\ = 291,4 \cdot e^{-j149,05^\circ} \text{ B};$$

$$i_y(t) = 16 \sin(\omega t - 73,05^\circ) \text{ A}, \quad i_{2y}(t) = 5,49 \sin(\omega t - 104^\circ) \text{ A},$$

$$u_{Cy}(t) = 291,4 \sin(\omega t - 149,05^\circ) \text{ B}.$$

Початкові значення усталених складових:

$$i_y(0_+) = 16 \sin(-73,05^\circ) = -15,3 \text{ A}, \quad u_{Cy}(0_+) = 291,4 \sin(-149,05^\circ) = -150 \text{ B}.$$

3. Застосуємо операторний метод для визначення вільної складової струму $i_{2e}(t)$. Для цього визначимо початкові значення вільних складових струму в індуктивності і напруги на ємності:

$$i_e(0_+) = i(0_+) - i_y(0_+) = -8\sqrt{2} + 15,3 = 4 \text{ A},$$

$$u_{C_e}(0_+) = u_C(0_+) - u_{Cy}(0_+) = -200\sqrt{2} + 150 = -133 \text{ B}.$$

Операторна схема для вільних складових подана на рис. 7.84,б.

4. Отриману схему розрахуємо методом двох вузлів.

$$U_{12e}(p) = \frac{\frac{Li_e(0_+)}{pL} + \frac{u_{C_e}(0_+)}{p(r_1 + \frac{1}{pC})}}{\frac{1}{r_2} + \frac{1}{r_1 + \frac{1}{pC}} + \frac{1}{pL}} = \frac{[(r_1 pC + 1)Li_e(0_+) + u_{C_e}(0_+)pLC]r_2}{(r_1 + r_2)LCp^2 + (L + r_1 r_2 C)p + r_2};$$

$$I_{2e}(p) = \frac{U_{12e}(p)}{r_2} = \frac{(r_1 pC + 1)Li_e(0_+) + u_{C_e}(0_+)pLC}{(r_1 + r_2)LCp^2 + (L + r_1 r_2 C)p + r_2} = \frac{F_1(p)}{F_2(p)}.$$

5. Оригінал струму $i_{2e}(t)$ визначимо за допомогою теореми розкладання.

$$\text{Корені рівняння } F_2(p) = 0,01p^2 + p + 75 = 0 \quad p_{1,2} = -50 \pm j50\sqrt{2} \text{ c}^{-1};$$

$$F_2'(p) = 0,02p + 1; \quad F_2'(p_1) = j\sqrt{2}.$$

$$F_1(p_1) = (10^{-2} \cdot (-50 + j50\sqrt{2}) + 1) \cdot 0,25 \cdot 4 + 10^{-4} \cdot (-50 + j50\sqrt{2}) \cdot (-133) = 1,188 \cdot e^{-j11,3^\circ};$$

$$i_{2e}(t) = 2\operatorname{Re}\left(\frac{F_1(p_1)}{F_2'(p_1)} e^{p_1 t}\right) = 2\operatorname{Re}\left(\frac{1,188 e^{-j11,3}}{j\sqrt{2}} e^{-50t} e^{j70,7t}\right) = 1,68 e^{-50t} \cos(70,7t - 101,3^\circ) = 1,68 e^{-50t} \sin(70,7t - 11,3^\circ) \text{ A.}$$

Остаточню отримуємо:

$$i_2(t) = i_{2y}(t) + i_{2e}(t) = 5,49 \sin(100t - 104^\circ) + 1,68 e^{-50t} \sin(70,7t - 11,3^\circ) \text{ A.}$$

ЗАДАЧА 7.60. У схемі рис. 7.85,а розрахувати струми перехідного процесу операторним методом. Параметри кола:

$$U = 200 \text{ В}, \quad r_1 = 40 \text{ Ом}, \quad r_2 = 60 \text{ Ом}, \quad L = 0,7 \text{ Гн}, \quad C = 100 \text{ мкФ}.$$

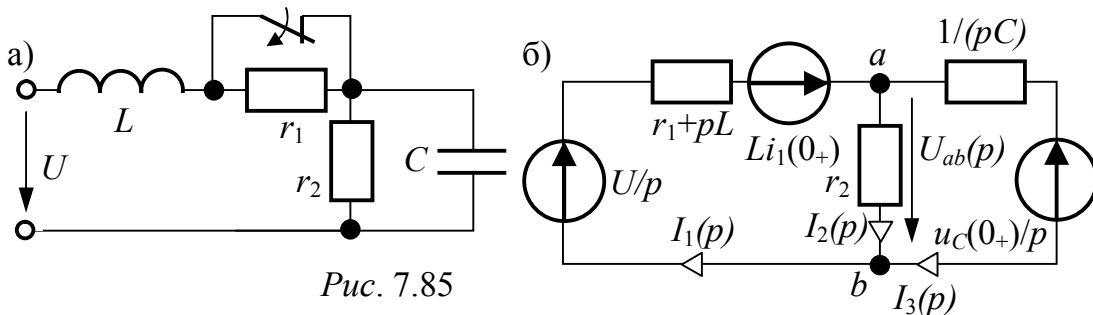


Рис. 7.85

Відповіді: незалежні початкові умови – $i_1(0_+) = 3,33 \text{ А}$, $u_C(0_+) = 200 \text{ В}$, еквівалентна операторна схема подана на рис. 7.85,б; зображення вузлової напруги і струмів:

$$U_{ab}(p) = \frac{p^2 L C r_2 u_C(0_+) + p r_2 (L i_1(0_+) + u_C(0_+) C r_1) + U r_2}{p(p^2 L C r_2 + p(L + r_1 r_2 C) + r_1 + r_2)};$$

$$I_1(p) = \frac{p^2 L i_1(0_+) C r_2 + p L i_1(0_+) + U}{p(p^2 L C r_2 + p(L + r_1 r_2 C) + r_1 + r_2)};$$

$$I_2(p) = \frac{p^2 L C u_C(0_+) + p(L i_1(0_+) + u_C(0_+) C r_1) + U}{p(p^2 L C r_2 + p(L + r_1 r_2 C) + r_1 + r_2)};$$

$$I_3(p) = \frac{u_C(0_+) C r_1}{p^2 L C r_2 + p(L + r_1 r_2 C) + r_1 + r_2}.$$

Оригінали струмів: $i_1(t) = 2 + 1,39 \cdot e^{-111,9t} \sin(106,2t + 106,3^\circ) \text{ А};$
 $i_2(t) = 2 + 1,936 \cdot e^{-111,9t} \sin(106,2t + 43,5^\circ) \text{ А}; \quad i_3(t) = 1,794 \cdot e^{-111,9t} \sin(106,2t) \text{ А}.$

ЗАДАЧА 7.61. Розв'язати задачу 7.32 операторним методом.

Розв'язання

1. Незалежні початкові умови:

$$i_1(0_+) = i_1(0_-) = \frac{U}{r_1 + r_2} = \frac{100}{50 + 50} = 1 \text{ А}, \quad i_3(0_+) = i_3(0_-) = 0.$$

2. Еквівалентна операторна схема подана на рис. 7.86.

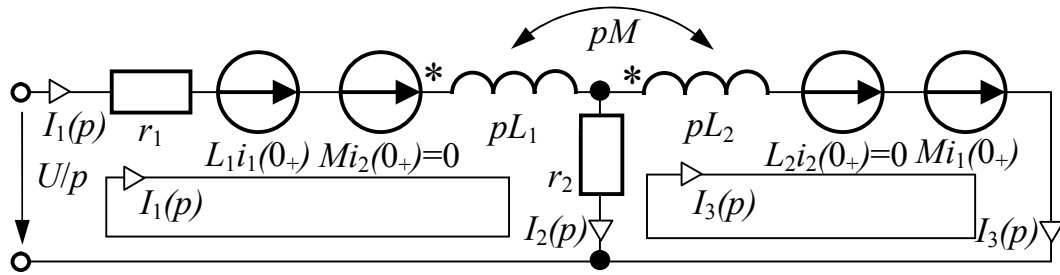


Рис. 7.86

3. Розрахунок кола виконаємо методом контурних струмів, система рівнянь для яких (ними є струми першої і третьої віток) має вигляд:

$$\begin{cases} I_1(p)(r_1 + pL_1 + r_2) + I_3(p)(pM - r_2) = \frac{U}{p} + L_1 i_1(0_+), \\ I_1(p)(pM - r_2) + I_3(p)(pL_2 + r_2) = M i_1(0_+). \end{cases}$$

Розв'яжемо систему методом Крамера:

$$\Delta(p) = \begin{vmatrix} pL_1 + r_1 + r_2 & pM - r_2 \\ pM - r_2 & pL_2 + r_2 \end{vmatrix} = p^2(L_1L_2 - M^2) + p((L_1 + 2M)r_2 + L_2(r_1 + r_2)) + r_1r_2;$$

$$\begin{aligned} \Delta_1(p) &= \begin{vmatrix} \frac{U}{p} + L_1 i_1(0_+) & pM - r_2 \\ M i_1(0_+) & pL_2 + r_2 \end{vmatrix} = \\ &= \frac{1}{p} (p^2(L_1L_2 - M^2)i_1(0_+) + p(Mi_1(0_+)r_2 + UL_2 + L_1i_1(0_+)r_2) + Ur_2); \end{aligned}$$

$$\Delta_3(p) = \begin{vmatrix} pL_1 + r_1 + r_2 & \frac{U}{p} + L_1 i_1(0_+) \\ pM - r_2 & M i_1(0_+) \end{vmatrix} = \frac{1}{p} \{ p[i_1(0_+)(L_1r_2 + M(r_1 + r_2)) - UM] + Ur_2 \};$$

$$\begin{aligned} I_1(p) &= \frac{\Delta_1(p)}{\Delta(p)} = \frac{p^2(L_1L_2 - M^2)i_1(0_+) + p(Mi_1(0_+)r_2 + UL_2 + L_1i_1(0_+)r_2) + Ur_2}{p[p^2(L_1L_2 - M^2) + p((L_1 + 2M + L_2)r_2 + L_2r_1) + r_1r_2]} = \\ &= \frac{p^2 \cdot 0,0175 + p \cdot 27,5 + 5000}{p(p^2 \cdot 0,0175 + p \cdot 30 + 2500)} = \frac{F_1(p)}{pF_2(p)}; \end{aligned}$$

$$\begin{aligned} I_3(p) &= \frac{\Delta_3(p)}{\Delta(p)} = \frac{p[i_1(0_+)(L_1r_2 + M(r_1 + r_2)) - UM] + Ur_2}{p[p^2(L_1L_2 - M^2) + p((L_1 + 2M + L_2)r_2 + L_2r_1) + r_1r_2]} = \\ &= \frac{p \cdot 5 + 5000}{p(p^2 \cdot 0,0175 + p \cdot 30 + 2500)} = \frac{F_3(p)}{pF_2(p)}. \end{aligned}$$

4. Оригінали струмів визначимо за теоремою розкладання.

Корені рівняння $F_2(p) = p^2 \cdot 0,0175 + p \cdot 30 + 2500 = 0$:

$$p_{1,2} = -857,1 \pm 769,3 c^{-1}; \quad p_1 = -87,8 c^{-1}; \quad p_2 = -1626,4 c^{-1}.$$

$$F_2(0) = 2500; \quad F_2'(p) = 0,035 \cdot p + 30; \quad F_2'(p_1) = 26,93; \quad F_2'(p_2) = -26,93.$$

Розрахунок першого струму: $F_1(p) = p^2 \cdot 0,0175 + p \cdot 27,5 + 5000$;

$$F_1(0) = 5000; \quad F_1(p_1) = 2720; \quad F_1(p_2) = 6565.$$

$$i_1(t) = \frac{F_1(0)}{F_2(0)} + \sum_{k=1}^{k=2} \frac{F_1(p_k)}{p_k F_2'(p_k)} e^{p_k t} = \frac{5000}{2500} + \frac{2720}{-87,8 \cdot 26,93} \cdot e^{-87,8t} + \frac{6565}{-1626,4 \cdot (-26,93)} \cdot e^{-1626,4t} = 2 - 1,150 \cdot e^{-87,8t} + 0,150 \cdot e^{-1626,4t} \text{ A.}$$

Розрахунок третього струму: $F_3(p) = p \cdot 5 + 5000$;
 $F_3(0) = 5000$; $F_3(p_1) = 4561$; $F_3(p_2) = -3132$.

$$i_3(t) = \frac{F_3(0)}{F_2(0)} + \sum_{k=1}^{k=2} \frac{F_3(p_k)}{p_k F_2'(p_k)} e^{p_k t} = \frac{5000}{2500} + \frac{4561}{-87,8 \cdot 26,93} \cdot e^{-87,8t} + \frac{-3132}{-1626,4 \cdot (-26,93)} \cdot e^{-1626,4t} = 2 - 1,929 \cdot e^{-87,8t} - 0,071 \cdot e^{-1626,4t} \text{ A.}$$

Струм другої вітки обчислимо за першим законом Кірхгофа:

$$i_2(t) = i_1(t) - i_3(t) = 2 - 1,150 \cdot e^{-87,8t} + 0,150 \cdot e^{-1626,4t} - 2 + 1,929 \cdot e^{-87,8t} + 0,071 \cdot e^{-1626,4t} = 0,779 \cdot e^{-87,8t} + 0,221 \cdot e^{-1626,4t} \text{ A.}$$

ЗАДАЧА 7.62. У схемі рис. 7.87,а визначити $i(t)$, $u_C(t)$ операторним методом, якщо: $U = 100 \text{ В}$, $r = 200 \text{ Ом}$, $L = 1 \text{ Гн}$, $C = 100 \text{ мкФ}$.

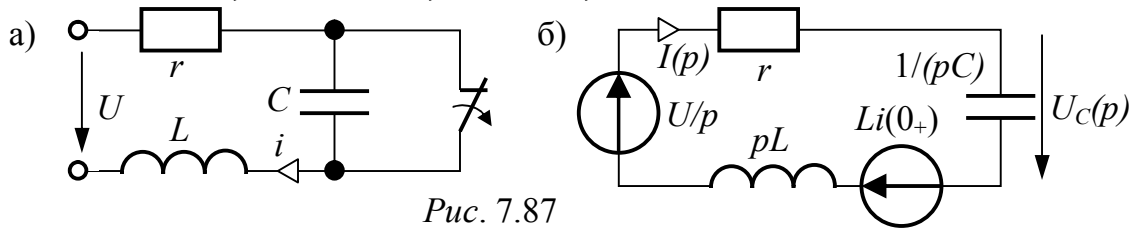


Рис. 7.87

Розв'язання

1. Незалежні початкові умови:

$$u_C(0_+) = u_C(0_-) = 0, \quad i(0_+) = i(0_-) = U/r = 100/200 = 0,5 \text{ A.}$$

2. Еквівалентна операторна схема наведена на рис. 7.87,б.

3. Зображення струму і напруги на конденсаторі:

$$I(p) = \frac{\frac{U}{p} + Li(0_+)}{r + pL + \frac{1}{pC}} = \frac{[U + pLi(0)]C}{p^2 LC + rpC + 1} = \frac{F_{1I}(p)}{F_2(p)};$$

$$U_C(p) = I(p) \cdot \frac{1}{pC} = \frac{U + pLi(0)}{p[p^2 LC + rpC + 1]} = \frac{F_{1U}(p)}{pF_2(p)}.$$

4. Оригінали величин визначимо за допомогою теореми розкладання.

Корені рівняння $F_2(p) = p^2 \cdot 10^{-4} + p \cdot 0,02 + 1 = 0$:

$$p_{1,2} = \frac{-0,01 \pm \sqrt{0,01^2 - 10^{-4}}}{10^{-4}} = -100 \pm 0 \text{ c}^{-1}; \quad p_1 = p_2 = p_k = -100 \text{ c}^{-1}.$$

При кратному корені p_k кратності $m = 2$ отримаємо:

$$i(t) = \frac{1}{(m-1)!} \frac{d^{m-1}}{dp^{m-1}} [I(p)(p - p_k)^m e^{p_k t}]_{p=p_k} =$$

$$\begin{aligned}
&= \frac{d}{dp} \left[\frac{[U + pLi(0_+)]C}{p_k^{-2}(p - p_k)^2} (p - p_k)^2 e^{pt} \right]_{p \rightarrow p_k} = \\
&= \frac{10^{-4}}{100^{-2}} [Li(0_+)e^{p_k t} + (U + p_k Li(0_+))te^{p_k t}] = \\
&= 0,5e^{-100t} + (100 - 100 \cdot 1 \cdot 0,5)te^{-100t} = 0,5e^{-100t} + 50te^{-100t} \text{ A}; \\
u_C(t) &= \frac{F_{1U}(0)}{F_2(0)} + \frac{1}{(m-1)!} \frac{d^{m-1}}{dp^{m-1}} [U_C(p)(p - p_k)^m e^{pt}]_{p \rightarrow p_k} = \\
&= \frac{U}{1} + \frac{d}{dp} \left[\frac{U + pLi(0_+)}{p \cdot p_k^{-2}} e^{pt} \right]_{p \rightarrow p_k} = \\
&= U + p_k^2 \left[\frac{Li(0_+)p - [U + pLi(0_+)]}{p^2} e^{pt} + \frac{U + pLi(0_+)}{p} te^{pt} \right]_{p \rightarrow p_k} = \\
&= 100 - 100e^{-100t} - 5000te^{-100t} \text{ B}.
\end{aligned}$$

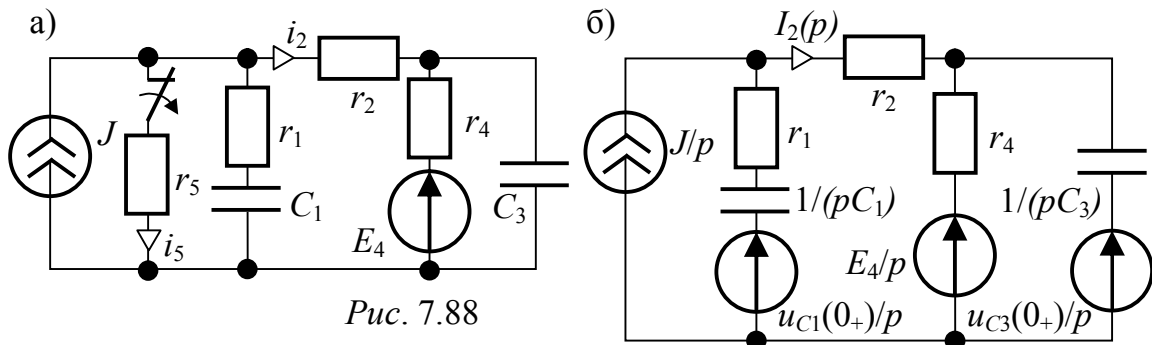


Рис. 7.88

ЗАДАЧА 7.63. Визначити струм ПП $i_2(t)$ у схемі рис. 7.88,а з параметрами $r_1 = r_4 = 200 \text{ Ом}$, $r_2 = r_5 = 100 \text{ Ом}$, $C_1 = C_3 = 100 \text{ мкФ}$, $E_4 = 300 \text{ В}$, $J = 1 \text{ А}$.

Розв'язання

Якщо застосувати традиційний метод розрахунку ПП операторним методом, то еквівалентна операторна схема матиме вид рис. 7.88,б. Схема є досить складною. З метою спрощення схеми можна застосувати прийом, який називається «зведення до нульових початкових умов». Суть його полягає в тому, що перехідний процес на підставі принципу накладання представляємо сумою двох режимів – докомутаційного режиму і штучного додаткового режиму, який накладається на докомутаційний режим. Причому додатковий режим має бути таким, щоб забезпечити післякомутаційні умови у вітці з рубильником – струм у вітці після комутації повинен стати рівним нулю. Очевидно, що з цією метою у вітку з рубильником треба увімкнути джерело струму, яке за величиною дорівнює струму в рубильнику до комутації і має протилежний напрям. Розрахункова операторна схема додаткового режиму містить лише одне джерело (рис. 7.89).

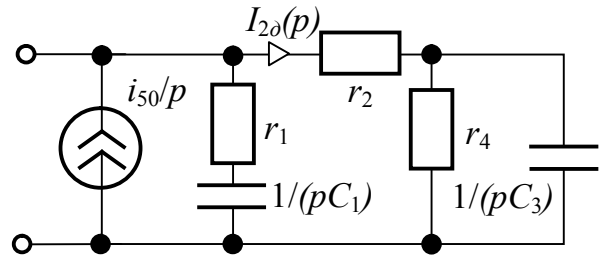


Рис. 7.89

Обчислюємо значення струмів другої і п'ятої віток до комутації:

$$i_{20} = \frac{J \cdot r_5 - E_4}{r_2 + r_4 + r_5} = \frac{1 \cdot 100 - 300}{100 + 200 + 100} = -0,5 \text{ A}, \quad i_{50} = J - i_{20} = 1 + 0,5 = 1,5 \text{ A}.$$

Додатковий режим розрахуємо операторним методом за схемою рис. 7.89 згідно з формулою розкиду струму в паралельні вітки:

$$I_{20}(p) = \frac{\frac{i_{50}}{p} \left(r_1 + \frac{1}{pC_1} \right)}{r_1 + \frac{1}{pC_1} + r_2 + \frac{r_4 \frac{1}{pC_3}}{r_4 + \frac{1}{pC_3}}} = \frac{i_{50}(1 + pr_1C_1)(1 + pr_4C_3)}{p[p^2(r_1 + r_2)r_4C_1C_3 + p(r_4C_3 + r_1C_1 + r_2C_1 + r_4C_1) + 1]} = \frac{F_1(p)}{pF_2(p)}.$$

Корені рівняння $F_2(p) = 6 \cdot 10^{-4} p^2 + 0,07p + 1 = 0$

$$p_1 = -16,67 \text{ c}^{-1}; \quad p_2 = -100 \text{ c}^{-1}.$$

$$F_2(0) = 1; \quad F_2'(p) = 1,2 \cdot 10^{-3} p + 0,07; \quad F_2'(p_1) = 0,05, \quad F_2'(p_2) = -0,05.$$

$$F_1(0) = i_{50} = 1,5; \quad F_1(p_1) = 1,5 \cdot (1 - 16,67 \cdot 0,02)(1 - 16,67 \cdot 0,02) = 0,6665;$$

$$F_1(p_2) = 1,5 \cdot (1 - 100 \cdot 0,02)(1 - 100 \cdot 0,02) = 1,5.$$

Шуканий струм додаткового режиму

$$i_{20}(t) = \frac{F_1(0)}{F_2(0)} + \sum_{k=1}^{k=2} \frac{F_1(p_k)}{p_k F_2'(p_k)} e^{p_k t} = \frac{1,5}{1} + \frac{0,6665}{-16,67 \cdot 0,05} \cdot e^{-16,67t} + \frac{1,5}{100 \cdot 0,05} \cdot e^{-100t} = 1,5 - 0,8e^{-16,67t} + 0,3e^{-100t} \text{ A}.$$

Повний струм перехідного процесу відповідно до принципу накладання $i_2(t) = i_{20}(t) + i_{20}(t) = -0,5 + 1,5 - 0,8e^{-16,67t} + 0,3e^{-100t} = 1 - 0,8e^{-16,67t} + 0,3e^{-100t} \text{ A}.$

ЗАДАЧА 7.64. У схемі рис. 7.90,а визначити струми операторним методом шляхом зведення розрахунків до нульових початкових умов. Параметри схеми: $r = 10 \text{ Ом}$, $L = 29,4 \text{ мГн}$, $C = 100 \text{ мкФ}$, $E = 100 \text{ В}$.

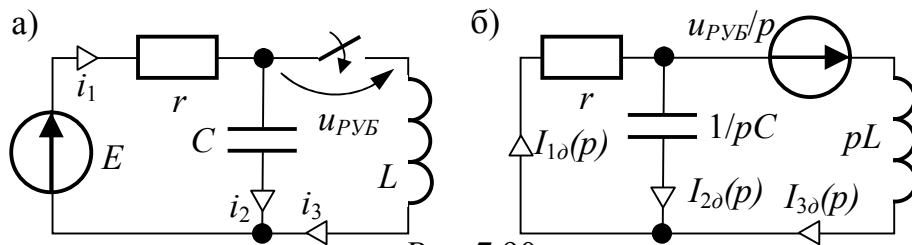


Рис. 7.90

Коментарі і відповіді: значення струмів і напруги на рубильнику до комутації: $i_{10} = i_{20} = i_{30} = 0$, $u_{рув} = E = 100 \text{ В}$.

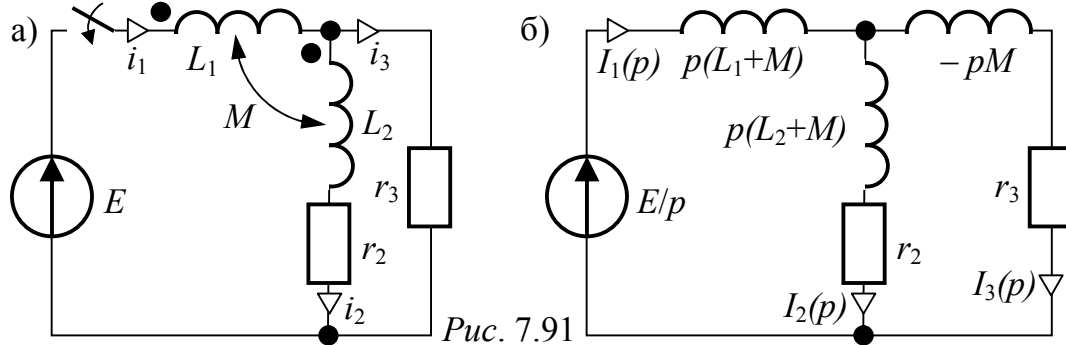
Оскільки рубильник в колі замикається, то для забезпечення на ньому після комутації нульової напруги необхідно в додатковому режимі увімкнути замість рубильника джерело ЕРС зворотної полярності з напругою $u_{рув}$. Операторна схема для розрахунку додаткового режиму подана на рис. 7.90,б. Зображення і оригінали струмів:

$$I_{30}(p) = \frac{u_{py6}(rpC + 1)}{p(p^2rLC + pL + r)}; \quad I_{20}(p) = \frac{-u_{py6}rC}{p^2rLC + pL + r}; \quad I_{10}(p) = \frac{u_{py6}}{p(p^2rLC + pL + r)};$$

$$i_3(t) = i_{30}(t) = 10 - 11,34 \cdot e^{-500t} \sin(300t + 62^\circ) \text{ A};$$

$$i_2(t) = -11,34 \cdot e^{-500t} \sin(300t) \text{ A}; \quad i_1(t) = 10 - 19,44 \cdot e^{-500t} \sin(300t + 31^\circ) \text{ A}.$$

ЗАДАЧА 7.65. У схемі рис. 7.91,а розрахувати струми перехідного процесу, якщо $L_1 = 0,6 \text{ Гн}$, $L_2 = 0,5 \text{ Гн}$, $k_{зв} = \frac{M}{\sqrt{L_1 L_2}} = 0,8$, $r_2 = 60 \text{ Ом}$, $r_3 = 30 \text{ Ом}$, $E = 180 \text{ В}$.



Коментарі і відповіді: після усунення індуктивного зв'язку еквівалентна операторна схема має вигляд рис. 7.91,б. Зображення і оригінали струмів:

$$I_1(p) = \frac{E(r_2 + r_3 + pL_2)}{p[p^2(L_1L_2 - M^2) + p(r_2L_1 + r_3L_1 + r_3L_2 + 2r_3M) + r_2r_3]} = \frac{F_1(p)}{pF_2(p)};$$

$$I_2(p) = \frac{E(r_3 - pM)}{pF_2(p)}; \quad I_3(p) = \frac{E(r_2 + p(L_2 + M))}{pF_2(p)};$$

$$i_1(t) = 9 - 8,220 \cdot e^{-19,3t} - 0,780 \cdot e^{-863t} \text{ A};$$

$$i_2(t) = 3 - 3,935 \cdot e^{-19,3t} + 0,936 \cdot e^{-863t} \text{ A}; \quad i_3(t) = 6 - 4,286 \cdot e^{-19,3t} - 1,714 \cdot e^{-863t} \text{ A}.$$

ЗАДАЧА 7.66. Визначити струми ПП при увімкненні трансформатора (рис. 7.92):

$$r_1 = 10 \text{ Ом}, \quad r_2 = 20 \text{ Ом}, \quad L_1 = 0,4 \text{ Гн},$$

$$L_2 = 0,2 \text{ Гн}, \quad k_{зв} = 0,707, \quad U = 200 \text{ В}.$$

Відповіді: система рівнянь трансформатора в операторній формі:

$$\begin{cases} I_1(p)(r_1 + pL_1) + I_2(p)pM = \frac{U}{p}, \\ I_1(p)pM + I_2(p)(r_2 + pL_2) = 0. \end{cases}$$

Зображення і оригінали струмів:

$$F_2(p) = p^2(L_1L_2 - M^2) + p(r_1L_2 + r_2L_1) + r_1r_2;$$

$$I_1(p) = \frac{U(r_2 + pL_2)}{pF_2(p)}; \quad I_2(p) = \frac{-U \cdot M}{pF_2(p)};$$

$$i_1(t) = 20 - 17,28 \cdot e^{-21,92t} - 2,72 \cdot e^{-208,08t} \text{ A};$$

$$i_2(t) = -4,85 \cdot e^{-21,92t} + 4,85 \cdot e^{-208,08t} \text{ A}.$$

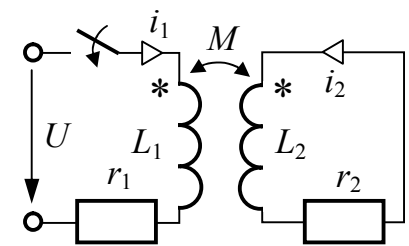


Рис. 7.92

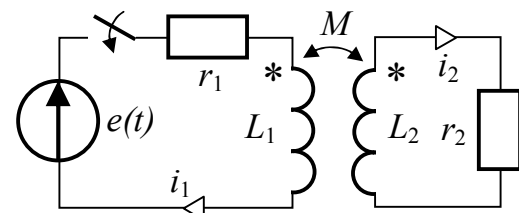


Рис. 7.93

ЗАДАЧА 7.67. Визначити струм $i_2(t)$ при увімкненні трансформатора (рис. 7.93):

$$r_1 = 20 \text{ Ом}, \quad r_2 = 100 \text{ Ом}, \quad L_1 = 0,5 \text{ Гн}, \\ L_2 = 0,6 \text{ Гн}, \quad M = 0,5 \text{ Гн}, \quad e(t) = E_m \sin \omega t, \quad E_m = 100 \text{ В}, \quad \omega = 100 \text{ рад/с.}$$

Відповіді: система рівнянь трансформатора в операторній формі:

$$\begin{cases} I_1(p)(r_1 + pL_1) - I_2(p)pM = \frac{E_m \omega}{p^2 + \omega^2}, \\ -I_1(p)pM + I_2(p)(r_2 + pL_2) = 0. \end{cases}$$

Зображення і оригінал струму i_2 :

$$I_2(p) = \frac{E_m \omega \cdot pM}{(p^2 + \omega^2)[p^2(L_1L_2 - M^2) + p(r_1L_2 + r_2L_1) + r_1r_2]};$$

$$i_2(t) = 0,784 \sin(\omega t + 13,6^\circ) - 0,254 \cdot e^{-33t} + 0,07 \cdot e^{-1207t} \text{ А.}$$

ЗАДАЧА 7.68. Визначити струм $i_2(t)$ у схемі рис. 7.94,а, виконавши операторним методом розрахунок лише вільних складових:

$$r_1 = 20 \text{ Ом}, \quad r_2 = 100 \text{ Ом}, \quad L_1 = 0,5 \text{ Гн}, \quad L_2 = 0,6 \text{ Гн}, \quad M = 0,5 \text{ Гн}, \\ e(t) = E_m \sin \omega t, \quad E_m = 100 \text{ В}, \quad \omega = 100 \text{ рад/с.}$$

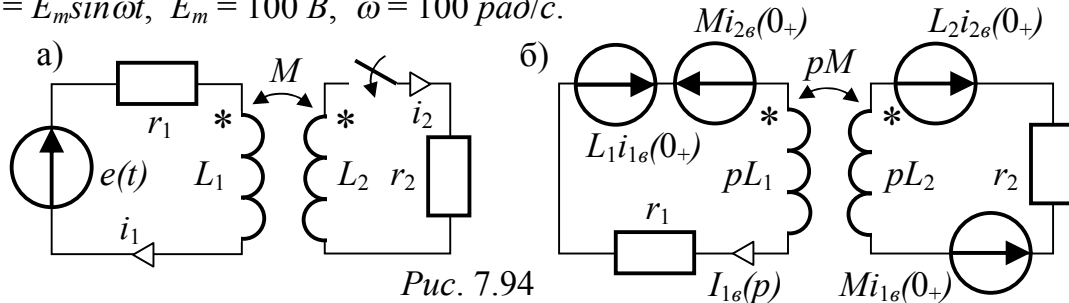


Рис. 7.94

Відповіді: до комутації: $i_1(t) = 1,857 \sin(\omega t - 68,2^\circ) \text{ А.}$

Незалежні початкові умови: $i_1(0_+) = -1,724 \text{ А}, \quad i_2(0_+) = 0.$

Усталені складові струмів:

$$i_{1y} = 1,828 \sin(\omega t - 45,44^\circ) \text{ А}, \quad i_{2y} = 0,784 \sin(\omega t + 13,6^\circ) \text{ А.}$$

Початкові значення вільних складових:

$$i_{1e}(0_+) = -0,421 \text{ А}, \quad i_{2e}(0_+) = -0,1844 \text{ А.}$$

Операторна схема для вільних складових на рис. 7.96,б.

Зображення і оригінал струму i_{2e} :

$$I_{2e}(p) = \frac{[L_2 i_{2e}(0_+) - M i_{1e}(0_+)](r_1 + pL_1) + [L_1 i_{1e}(0_+) - M i_{2e}(0_+)]pM}{p^2(L_1L_2 - M^2) + p(r_1L_2 + r_2L_1) + r_1r_2};$$

$$i_{2e}(t) = 0,0392 \cdot e^{-33t} - 0,2236 \cdot e^{-1207t} \text{ А.}$$

Повний струм: $i_2(t) = 0,784 \sin(\omega t + 13,6^\circ) + 0,0392 \cdot e^{-33t} - 0,2236 \cdot e^{-1207t} \text{ А.}$

ЗАДАЧА 7.69. Для схеми рис. 7.95,а задано: $e(t) = E_m \sin(\omega t + \psi)$, $E_m = 400 \text{ В}$, $\omega = 100 \text{ рад/с}$, $\psi = -45^\circ$, $L = 0,25 \text{ Гн}$, $C = 400 \text{ мкФ}$, $r_1 = 25 \text{ Ом}$, $r_2 = 75 \text{ Ом}$. Потрібно: 1) побудувати еквівалентну операторну схему з двома варіантами зображення напруг джерел; 2) звести розрахунки до нульових початкових умов і операторним методом знайти $i_1(t)$, $i_2(t)$; 3) операторним методом визначити вільні складові струмів $i_{1e}(t)$, $i_{2e}(t)$.

Розв'язання

Розрахуємо стан кола рис. 7.95,а до комутації: $i_{20} = 0$;

$$\underline{I}_{1m0} = \underline{I}_{m0} = \frac{\underline{E}_m}{r_1 + j\omega L + \frac{1}{j\omega C}} = \frac{400e^{-j45^\circ}}{25 + j100 \cdot 0,25 + \frac{10^6}{j100 \cdot 400}} = 16 \cdot e^{-j45^\circ} \text{ A};$$

$$\underline{U}_{Cm0} = \underline{I}_{1m0} \frac{1}{j\omega C} = 16 \cdot e^{-j45^\circ} \cdot (-j25) = 400 \cdot e^{-j135^\circ} \text{ B};$$

$$\underline{U}_{\text{РУБ}m} = \underline{I}_{1m0} \left(r_1 + \frac{1}{j\omega C} \right) = 16 \cdot e^{-j45^\circ} \cdot (25 - j25) = 400\sqrt{2} \cdot e^{-j90^\circ} \text{ B};$$

$$i_0(t) = i_{10}(t) = \text{Im}(\underline{I}_{1m0} \cdot e^{j\omega t}) = 16 \sin(\omega t - 45^\circ) \text{ A};$$

$$u_{C0}(t) = 400 \sin(\omega t - 135^\circ) \text{ B}; \quad u_{\text{руб}0}(t) = 400\sqrt{2} \sin(\omega t - 90^\circ) \text{ B}.$$

Незалежні початкові умови:

$$i(0_+) = i(0_-) = 16 \sin(-45^\circ) = -8\sqrt{2} \text{ A},$$

$$u_C(0_+) = u_C(0_-) = 400 \sin(-135^\circ) = -200\sqrt{2} \text{ B}.$$

1. Подальші розрахунки можна вести за схемами рис. 7.95,б або в.

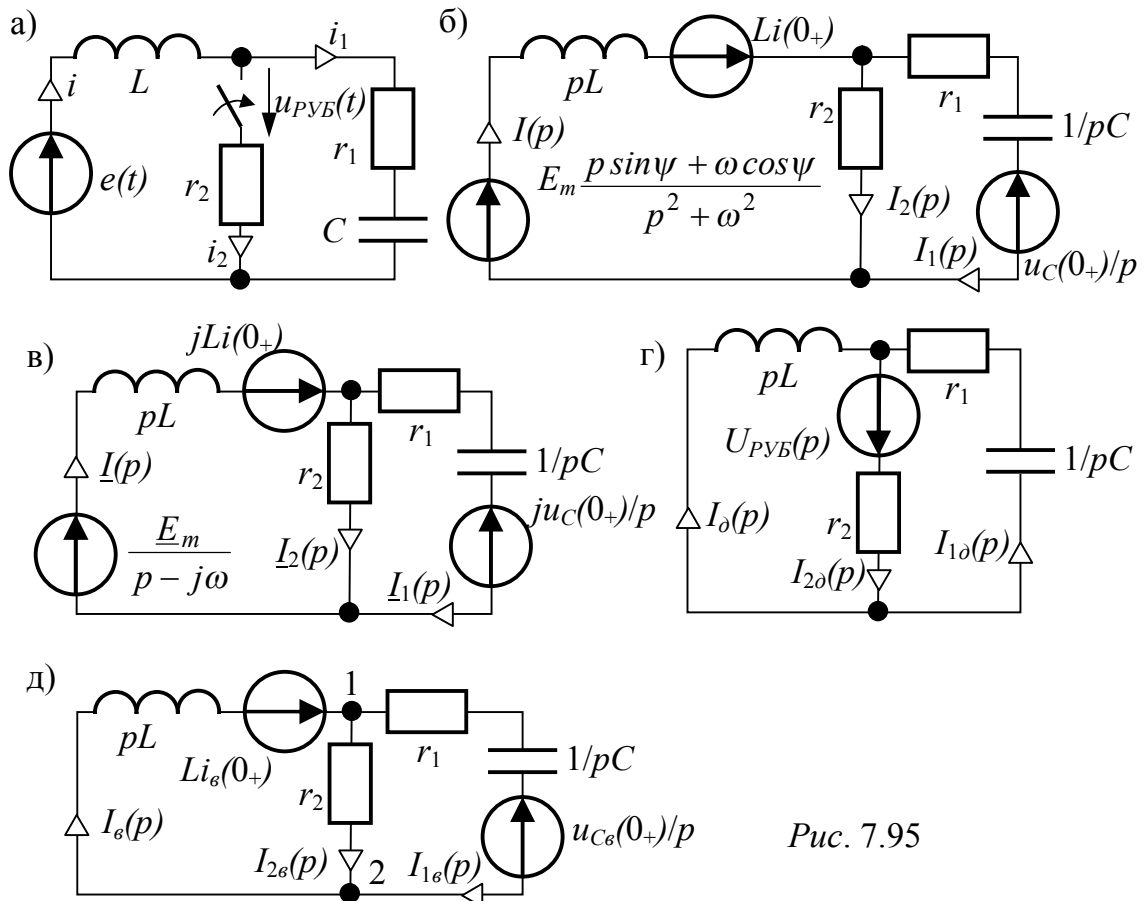


Рис. 7.95

2. Виконаємо розрахунок струмів ПП з використанням прийому зведення розрахунків до нульових початкових умов. У цьому випадку відповідно до принципу накладання шукані струми обчислюються як

$$i_1(t) = i_{10}(t) - i_{1\partial}(t), \quad i_2(t) = i_{20}(t) + i_{2\partial}(t).$$

Струми додаткового режиму $i_{1\partial}(t)$ і $i_{2\partial}(t)$ визначимо операторним методом відповідно до схеми рис. 7.95,г. Виконаємо розрахунок вказаної схеми:

$$U_{PVБ}(p) = U_{PVБm} \cdot \frac{p \sin(-90^\circ) + \omega \cos(-90^\circ)}{p^2 + \omega^2} = \frac{-pU_{PVБm}}{p^2 + \omega^2},$$

$$I_{2\partial}(p) = \frac{-pU_{PVБm}}{p^2 + \omega^2} = \frac{-U_{PVБm}p(p^2LC + r_1pC + 1)}{(p^2 + \omega^2)[p^2LC(r_1 + r_2) + p(r_1r_2C + L) + r_2]} = \frac{F_{12}(p)}{F_2(p)},$$

$$r_2 + \frac{pL(r_1 + \frac{1}{pC})}{pL + r_1 + \frac{1}{pC}}$$

$$I_{1\partial}(p) = I_{2\partial}(p) \frac{pL}{pL + r_1 + \frac{1}{pC}} = \frac{-U_{PVБm}p \cdot p^2LC}{F_2(p)} = \frac{F_{11}(p)}{F_2(p)}.$$

За теоремою розкладання визначимо оригінали струмів.

Корені рівняння $F_2(p) = 0$: $p_{1,2} = \pm j\omega = \pm j100 \text{ c}^{-1}$,

$$p^2LC(r_1 + r_2) + p(r_1r_2C + L) + r_2 = 10^{-2}p^2 + p + 75 = 0, \quad p_{3,4} = -50 \pm j50\sqrt{2} \text{ c}^{-1}.$$

$$F_2'(p) = \frac{dF_2}{dp} = [2pLC(r_1 + r_2) + (r_1r_2C + L)](p^2 + \omega^2) + 2p[p^2LC(r_1 + r_2) + p(r_1r_2C + L) + r_2] = (0,02p + 1) \cdot (p^2 + 10000) + p(0,02p^2 + 2p + 150),$$

$$F_2'(p_1) = F_2'(j100) = -20000 - j5000 = 20620 \cdot e^{-j165,96^\circ},$$

$$F_2'(p_3) = F_2'(-50 + j50\sqrt{2}) = 10000 + j10610 = 14580 \cdot e^{j46,69^\circ}.$$

$$F_{11}(p) = -U_{PVБm} \cdot p^3 \cdot LC = -0,05656p^3,$$

$$F_{11}(p_1) = j56560, \quad F_{11}(p_3) = -35360 - j10000 = 36740 \cdot e^{-j164,21^\circ},$$

$$i_{1\partial}(t) = 2\text{Re}\left(\frac{F_{11}(p_1)}{F_2'(p_1)} e^{p_1 t}\right) + 2\text{Re}\left(\frac{F_{11}(p_3)}{F_2'(p_3)} e^{p_3 t}\right) =$$

$$= 2\text{Re}\left(\frac{j56560}{20620e^{-j165,96}} e^{j100t}\right) + 2\text{Re}\left(\frac{36740e^{-j164,21}}{14580e^{j46,69}} e^{(-50 + j70,7)t}\right) =$$

$$= -5,486\cos(100t + 75,96^\circ) - 5,040e^{-50t}\cos(70,7t - 30,9^\circ) = -5,486\sin(100t + 165,96^\circ) - 5,040e^{-50t}\sin(70,7t + 59,1^\circ) \text{ A.}$$

$$F_{12}(p) = -U_{PVБm} \cdot p(p^2 \cdot LC + r_1pC + 1) = -0,05656p^3 - 5,656p^2 - 565,6p,$$

$$F_{12}(p_1) = 56560, \quad F_{12}(p_3) = 7071 - j10000 = 12250 \cdot e^{-j54,74^\circ},$$

$$i_{2\partial}(t) = 2\text{Re}\left(\frac{F_{12}(p_1)}{F_2'(p_1)} e^{p_1 t}\right) + 2\text{Re}\left(\frac{F_{12}(p_3)}{F_2'(p_3)} e^{p_3 t}\right) =$$

$$= 2\text{Re}\left(\frac{56560}{20620e^{-j165,96}} e^{j100t}\right) + 2\text{Re}\left(\frac{12250e^{-j54,74}}{14580e^{j46,69}} e^{(-50 + j70,7)t}\right) =$$

$$= 5,486\sin(100t - 104,04^\circ) + 1,680e^{-50t}\sin(70,7t - 11,43^\circ) \text{ A.}$$

Остаточно записуємо повні струми:

$$i_1(t) = 16\sin(\omega t - 45^\circ) + 5,486\sin(100t + 165,96^\circ) + 5,040e^{-50t}\sin(70,7t + 59,1^\circ) = \\ = 11,64\sin(100t - 59,1^\circ) + 5,040e^{-50t}\sin(70,7t + 59,1^\circ) \text{ A}, \\ i_2(t) = i_{2\theta}(t) = 5,486\sin(100t - 104,04^\circ) + 1,680e^{-50t}\sin(70,7t - 11,43^\circ) \text{ A}.$$

3. Виконаємо перевірочний розрахунок усталених струмів символічним методом, а вільних складових – операторним методом.

$$I_{my} = \frac{\underline{E}_m}{j\omega L + \frac{r_2(r_1 + (j\omega C)^{-1})}{r_2 + r_1 + (j\omega C)^{-1}}} = \frac{400e^{-j45}}{j25 + \frac{75(25 - j25)}{100 - j25}} = 16 \cdot e^{-j73,05^\circ} \text{ A};$$

$$I_{1my} = I_{my} \cdot \frac{r_2}{r_2 + r_1 + (j\omega C)^{-1}} = 16 \cdot e^{-j73,05^\circ} \cdot \frac{75}{100 - j25} = 11,65 \cdot e^{-j59^\circ} \text{ A};$$

$$I_{2my} = I_{my} \cdot \frac{r_1 + (j\omega C)^{-1}}{r_2 + r_1 + (j\omega C)^{-1}} = 16 \cdot e^{-j73,05^\circ} \cdot \frac{25 - j25}{100 - j25} = 5,49 \cdot e^{-j104^\circ} \text{ A};$$

$$\underline{U}_{Cmy} = I_{1my} \frac{1}{j\omega C} = 11,65 \cdot e^{-j59^\circ} \cdot (-j25) = 291,4 \cdot e^{-j149^\circ} \text{ B};$$

$$i_y(t) = 16\sin(\omega t - 73,05^\circ) \text{ A}, \quad u_{Cy}(t) = 291,4\sin(\omega t - 149^\circ) \text{ B}, \\ i_y(0_+) = 16\sin(-73,05^\circ) = -15,3 \text{ A}, \quad u_{Cy}(0_+) = 291,4\sin(-149^\circ) = -150 \text{ B}, \\ i_{1y}(t) = 11,65\sin(\omega t - 59^\circ) \text{ A}, \quad i_{2y}(t) = 5,49\sin(\omega t - 104^\circ) \text{ A}.$$

Незалежні початкові умови (були знайдені раніше):

$$i(0_+) = -8\sqrt{2} \text{ A}, \quad u_C(0_+) = -200\sqrt{2} \text{ B}.$$

Початкові значення вільних складових:

$$i_6(0_+) = i(0_+) - i_y(0_+) = 4 \text{ A}, \quad u_{C6}(0_+) = u_C(0_+) - u_{Cy}(0_+) = -133 \text{ B}.$$

Еквівалентна операторна схема подана на рис. 7.95,д. Розрахунок виконаємо методом двох вузлів. Зображення величин:

$$U_{126}(p) = \frac{\frac{Li_6(0_+)}{pL} + \frac{u_{C6}(0_+)}{p(r_1 + (pC)^{-1})}}{\frac{1}{pL} + \frac{1}{r_2} + \frac{1}{(pC)^{-1} + r_1}} = \frac{[(r_1 pC + 1)Li_6(0_+) + u_{C6}(0_+)pLC]r_2}{p^2 LC(r_1 + r_2) + p(r_1 r_2 C + L) + r_2};$$

$$I_{16}(p) = \frac{U_{126}(p) - u_{C6}(0_+)/p}{r_1 + 1/pC} = \frac{Li_6(0_+)pCr_2 - u_{C6}(0_+)C(pL + r_2)}{p^2 LC(r_1 + r_2) + p(r_1 r_2 C + L) + r_2} = \frac{F_1(p)}{F_2(p)};$$

$$i_{16}(t) = 2\text{Re} \left(\frac{F_1(p_1)}{F_2'(p_1)} e^{p_1 t} \right) = \\ = 2\text{Re} \left(\frac{0,0433(-50 + j70,7) + 3,99}{0,01(-50 + j70,7)^2 + 1(-50 + j70,7) + 75} e^{(-50 + j70,7)t} \right) = \\ = 5,040e^{-50t}\sin(70,7t + 59,1^\circ) \text{ A},$$

$$I_{26}(p) = \frac{U_{126}(p)}{r_2} = \frac{(r_1 pC + 1)Li_6(0_+) + u_{C6}(0_+)pLC}{p^2 LC(r_1 + r_2) + p(r_1 r_2 C + L) + r_2} = \frac{F_1(p)}{F_2(p)};$$

$$i_{2s}(t) = 2\operatorname{Re}\left(\frac{F_1(p_1)}{F_2'(p_1)}e^{p_1 t}\right) =$$

$$= 2\operatorname{Re}\left(\frac{-0,0033(-50 + j70,7) + 1}{0,01(-50 + j70,7)^2 + 1(-50 + j70,7) + 75}e^{(-50 + j70,7)t}\right) =$$

$$= 1,68e^{-50t}\sin(70,7t - 11,3^\circ) \text{ A.}$$

Таким чином, перевірочний розрахунок дає ті ж значення усталених і вільних струмів.

ЗАДАЧА 7.70. У схемі рис. 7.96,а визначити струм $i_3(t)$, використавши зведення до нульових початкових умов, якщо

$$e(t) = E_m \sin(\omega t + \psi), \quad E_m = 400 \text{ В}, \quad \omega = 314 \text{ рад/с}, \quad \psi = -90^\circ,$$

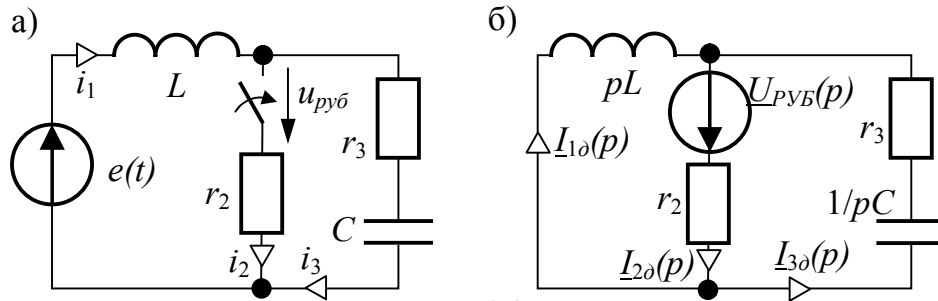


Рис. 7.96

$$L = 0,25 \text{ Гн}, \quad C = 400 \text{ мкФ}, \quad r_2 = 50 \text{ Ом}, \quad r_3 = 25 \text{ Ом}.$$

Коментарі і відповіді: до комутації $i_{30}(t) = 7,56\sin(\omega t - 160,5^\circ) \text{ A}$,

$$u_{PVB}(t) = 198,4\sin(\omega t - 178,2^\circ) \text{ В}.$$

Операторна схема при зведенні розрахунків до нульових початкових

умов має вигляд рис. 7.96,б; $U_{PVB}(p) = \frac{U_m}{p - j\omega} = \frac{198,4e^{-j178,2}}{p - j314}$;

$$I_{3d}(p) = \frac{U_m p^2 LC}{(p - j\omega)[p^2 LC(r_2 + r_3) + p(r_2 r_3 C + L) + r_2]} = \frac{F_1(p)}{F_2(p)}$$

$$i_{3d}(t) = 2,684\sin(\omega t - 159,34^\circ) + 0,878e^{-50t}\sin(64,55t + 79,7^\circ) \text{ A},$$

$$i_3(t) = i_{30}(t) - i_{3d}(t) = 4,88\sin(\omega t - 161,1^\circ) - 0,878e^{-50t}\sin(64,55t + 79,7^\circ) \text{ A}.$$

7.3 РОЗРАХУНОК ПП ЗА ДОПОМОГОЮ ІНТЕГРАЛА ДЮАМЕЛЯ

При увімкненні кола до джерела одиничної напруги або струму реакція кола (напруга на будь-якій ділянці або струм в будь-якій вітці у функції часу) називається *перехідною функцією* $g(t)$. Якщо до пасивного кола в момент $t=0$ вмикається джерело з дією $f_D(t)$, що є безперервною функцією часу, то реакцію кола $f(t)$ визначають інтегралом Дюамеля за формулою

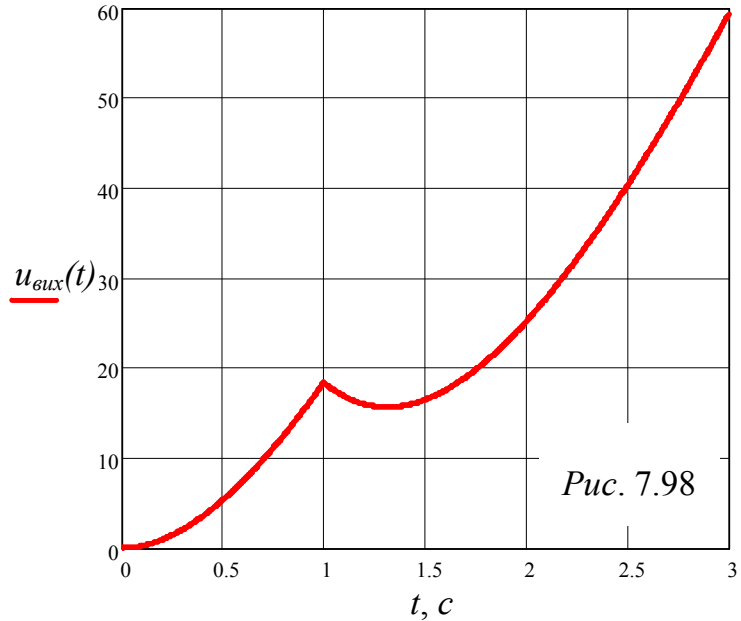
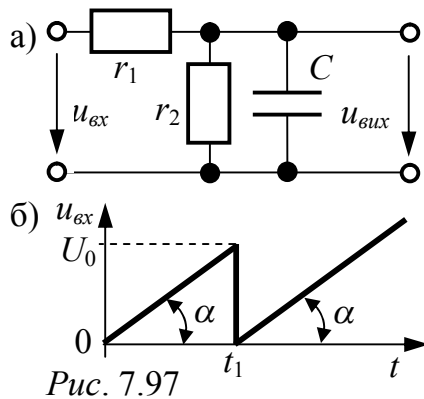
$$f(t) = f_D(0) \cdot g(t) + \int_0^t f_D'(\tau) g(t - \tau) d\tau.$$

Якщо функція дії має різні вирази на різних інтервалах часу, то інтервал інтегрування розбивається на окремі ділянки, реакцію кола розраховують для кожного інтервалу часу окремо, причому на кожному

інтервалі вказана вище конструкція інтеграла Дюамеля застосовується стільки разів, яким є даний інтервал за рахунком.

ЗАДАЧА 7.71. На вхід схеми рис. 7.97,а подана напруга $u_{\text{вх}}(t)$ рис. 7.97,б. Параметри схеми: $r_1=r_2=10\text{ кОм}$, $C=200\text{ мкФ}$, $U_0=100\text{ В}$, $t_1=1\text{ с}$.

За допомогою інтегралу Дюамеля розрахувати напругу на конденсаторі, побудувати його криву.



Розв'язання

Розрахуємо перехідну функцію класичним методом. При увімкненні кола рис. 7.97,а до джерела одиничної напруги маємо:

$$u_{\text{вух}} = \frac{1}{r_1 + r_2} r_2 = 10/(10+10) = 0,5\text{ В};$$

$$p = -\frac{1}{r_E C} = -\frac{10^6}{5000 \cdot 200} = -1\text{ с}^{-1}, \text{ де } r_E = \frac{r_1 \cdot r_2}{r_1 + r_2};$$

$$u_{\text{вух}}(0) = 0; \quad u_{\text{вух}}(t) = u_{\text{вух}} + (u_{\text{вух}}(0) - u_{\text{вух}})e^{pt} = 0,5 - 0,5e^{-t}\text{ В},$$

остаточно, $g(t) = 0,5 - 0,5e^{-t}$.

Запишемо напругу $u_{\text{вх}}(t)$ аналітично:

$$u_{\text{вх}}(t) = \begin{cases} u_{\text{вх1}}(t) = 100t\text{ В} & \text{при } 0 \leq t \leq t_1; \\ u_{\text{вх2}}(t) = 100t - 100\text{ В} & \text{при } t \geq t_1. \end{cases}$$

$$\text{Похідна від напруги: } u_{\text{вх}}'(t) = \begin{cases} u_{\text{вх1}}'(t) = 100\text{ В/с} & \text{при } 0 \leq t \leq t_1; \\ u_{\text{вх2}}'(t) = 100\text{ В/с} & \text{при } t \geq t_1. \end{cases}$$

Напруга на виході на інтервалі $0 \leq t \leq t_1$:

$$u_{\text{вух1}}(t) = u_{\text{вх1}}(0) \cdot g(t) + \int_0^t u_{\text{вх1}}'(\tau) g(t-\tau) d\tau = 0 + \int_0^t 100(0,5 - 0,5e^{-(t-\tau)}) d\tau =$$

$$= 50t - 50 + 50e^{-t}\text{ В}.$$

Напруга на виході на інтервалі $t \geq t_1$:

$$u_{\text{вух2}}(t) = u_{\text{вх1}}(0) \cdot g(t) + \int_0^{t_1} u_{\text{вх1}}'(\tau) g(t-\tau) d\tau +$$

$$\begin{aligned}
 &+ (u_{\text{ex}2}(t_1) - u_{\text{ex}1}(t_1))g(t - t_1) + \int_{t_1}^t u'_{\text{ex}2}(\tau)g(t - \tau)d\tau = \\
 &= -100 + 50t + 50e^{-t} + 50e^{-(t-1)} = -100 + 50t + 68,4e^{-(t-1)} \text{ В.}
 \end{aligned}$$

Таким чином, $u_{\text{вух}}(t) = \begin{cases} u_{\text{вух}1}(t) = 50t - 50 + 50e^{-t}, \text{ В} & \text{при } 0 \leq t \leq t_1 = 1 \text{ с;} \\ u_{\text{вух}2}(t) = -100 + 50t + 68,4e^{-(t-1)}, \text{ В} & \text{при } t \geq t_1. \end{cases}$

Відповідно до останнього виразу на рис. 7.98 побудовано графік $u_{\text{вух}}(t)$.

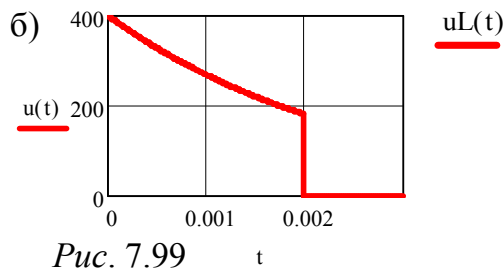
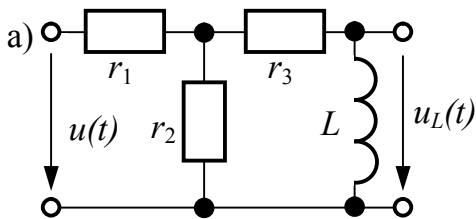


Рис. 7.99

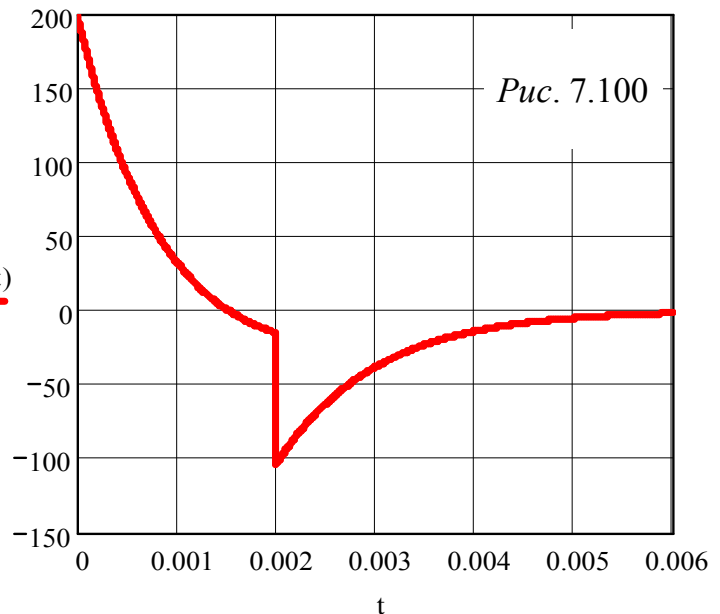


Рис. 7.100

ЗАДАЧА 7.72. На вхід кола рис. 7.99,а подано імпульс напруги $u(t) = 400e^{-400t} \text{ В}$ тривалістю $t_1 = 2 \text{ мс}$ (рис. 7.99,б). Параметри кола $r_1 = r_2 = 100 \text{ Ом}$, $r_3 = 50 \text{ Ом}$, $L = 0,1 \text{ Гн}$. Із застосуванням інтегралу Дюамеля розрахувати напругу $u_L(t)$ і побудувати її графік.

Відповіді: $g(t) = 0,5e^{-1000t}$, на інтервалі $0 \leq t \leq t_1$

$$u_L(t) = u(0) \cdot g(t) + \int_0^t u'(\tau)g(t - \tau)d\tau = 333,3e^{-1000t} - 133,3e^{-400t} \text{ В,}$$

а на інтервалі $t \geq t_1$

$$u_L(t) = u(0) \cdot g(t) + \int_0^{t_1} u'(\tau)g(t - \tau)d\tau + (-u(t_1))g(t - t_1) = -109,3e^{-1000t} - 89,87e^{-1000t+2} \text{ В.}$$

Графік $u_L(t)$ наведено на рис. 7.100.

ЗАДАЧА 7.73. За допомогою інтегралу Дюамеля розрахувати струм $i_2(t)$ у колі рис. 7.101,а при дії ступінчастої напруги $u(t)$ (рис. 7.101,б), якщо

$$r_1 = r_2 = 20 \text{ Ом}, \quad r_3 = 10 \text{ Ом}, \quad C = 1000 \text{ мкФ}, \quad t_1 = 20 \text{ мс.}$$

Відповіді: $g(t) = 25 - 12,5e^{-50t} \text{ мСм}$, $u(t) = \begin{cases} u_1(t) = 1 \text{ В} & \text{при } 0 \leq t \leq t_1; \\ u_2(t) = 2 \text{ В} & \text{при } t \geq t_1. \end{cases}$

на інтервалі $0 \leq t \leq t_1$: $i_2(t) = u_1(0) \cdot g(t) = 25 - 12,5e^{-50t} \text{ мА}$,

при $t \geq t_1$: $i_2(t) = u_1(0) \cdot g(t) + (u_2(t_1) - u_1(t_1))g(t - t_1) = 50 - 12,5e^{-50t} - 12,5e^{-50t+1} \text{ мА}$.

Графік $i_2(t)$ наведено на рис. 7.102.

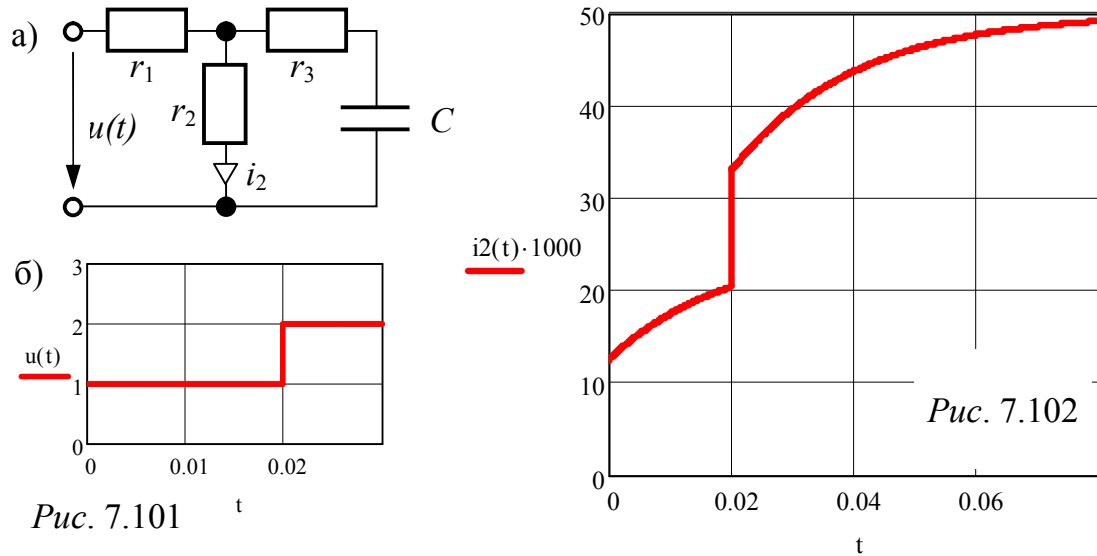


Рис. 7.101

ЗАДАЧА 7.74. У схемі рис. 7.103,а розрахувати струм в резисторі r_1 . Параметри кола: $r_1 = 50 \text{ Ом}$, $r_2 = r_3 = 100 \text{ Ом}$, $C = 200 \text{ мкФ}$. Напряга джерела задана графіком рис. 7.103,б. Застосувати інтеграл Дюамеля.

Відповіді: $g(t) = 0,00667 + 0,00333 \cdot e^{-37,5t} \text{ См}$,

$$i_1(t) = \begin{cases} 133t + 1,78 - 1,78e^{-37,5t} \text{ А, при } 0 \leq t \leq 0,01\text{с,} \\ -133t + 0,889 + 2,334e^{-37,5(t-0,01)} \text{ А, при } 0,01 \leq t \leq 0,02\text{с,} \\ -0,174e^{-37,5(t-0,02)} \text{ А, при } t \geq 0,02\text{с.} \end{cases}$$

Графік струму наведено на рис. 7.103,в.

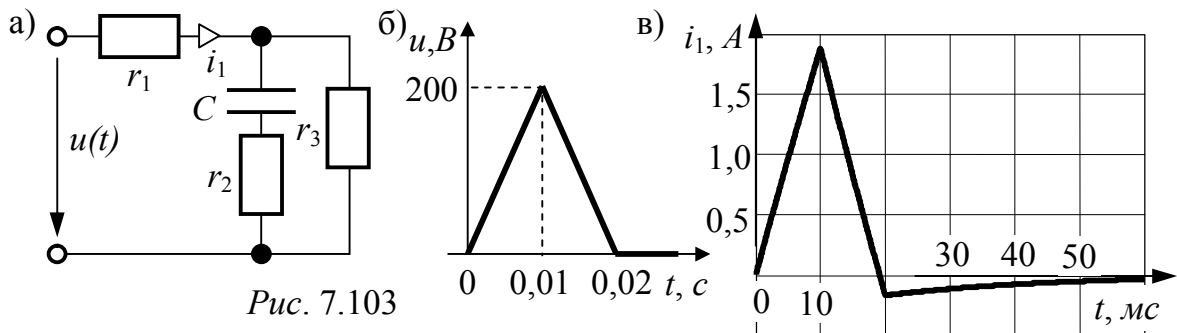


Рис. 7.103

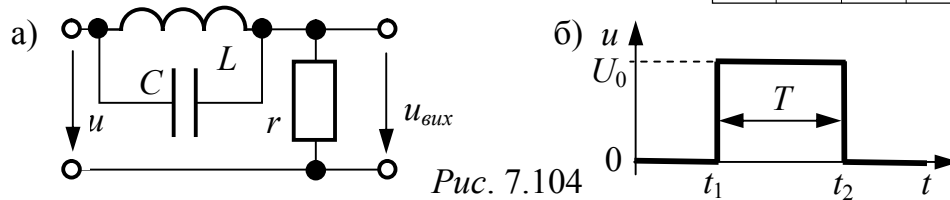


Рис. 7.104

ЗАДАЧА 7.75. На рис. 7.104,а наведена схема коливальної ланки системи автоматичного регулювання з параметрами: $r = 50 \text{ кОм}$, $L = 7 \text{ мГн}$, $C = 14 \text{ нФ}$. Визначити напругу на виході $u_{\text{вих}}(t)$ за умови дії на вході прямокутного імпульсу $u(t)$ (рис. 7.104,б) з параметрами:

$U_0 = 90 \text{ В}$, $t_1 = 3,5 \text{ мкс}$ (запізнення), $T = 8 \text{ мкс}$ (тривалість). Розв'язати задачу за допомогою інтегралу Дюамеля.

Коментарі і відповіді:

$$\text{Передатна функція ланки: } H(p) = \frac{r}{r + \frac{pL \cdot (pC)^{-1}}{pL + (pC)^{-1}}} = \frac{(p^2 LC + 1)r}{p^2 rLC + pL + r}.$$

Зображення і оригінал перехідної функції:

$$G(p) = \frac{1}{p} H(p) = \frac{(p^2 LC + 1)r}{p(p^2 rLC + pL + r)} = \frac{F_1(p)}{pF_2(p)};$$

$$g(t) = \frac{F_1(0)}{F_2(0)} + 2\text{Re}\left(\frac{F_1(p_1)}{p_1 F_2'(p_1)} e^{p_1 t}\right) =$$

$$= 1 + 2\text{Re}\left(\frac{22,36 \cdot 10^3 e^{-j77,04}}{3,194 \cdot 10^6 e^{j102,92} j30,51 \cdot 10^{-3}} e^{-0,714 \cdot 10^6 t} e^{j3,113 \cdot 10^6 t}\right) =$$

$$= 1 - 0,459 e^{-bt} \sin(\omega_0 t).$$

$$\text{Тут } b = 0,7143 \cdot 10^6 \text{ c}^{-1}, \quad \omega_0 = 3,113 \cdot 10^6 \text{ рад/с.}$$

Інтеграли Дюамеля обчислимо за допомогою системи MathCAD.

$$t_1 := 3.5 \cdot 10^{-6} \quad t_2 := 11.5 \cdot 10^{-6} \quad b := 0.7143 \cdot 10^6 \quad \omega_0 := 3.113 \cdot 10^6$$

$$g(t) := 1 - 0.459 \cdot e^{-b \cdot t} \cdot \sin(\omega_0 \cdot t)$$

$$\text{Напруга джерела } u_1(t) := 0 \quad u_2(t) := 90 \quad u_3(t) := 0$$

$$u(t) := \begin{cases} u_1(t) & \text{if } 0 \leq t \leq t_1 \\ u_2(t) & \text{if } t_1 \leq t \leq t_2 \\ u_3(t) & \text{otherwise} \end{cases}$$

$$\text{Інтервал } 0 \leq t \leq t_1: \quad u_{\text{aux1}}(t) := u_1(0) \cdot g(t) + \int_0^t \left(\frac{d}{d\tau} u_1(\tau)\right) g(t-\tau) d\tau$$

$$u_{\text{aux1}}(t) \left| \begin{array}{l} \text{simplify} \\ \text{float,4} \end{array} \right. \rightarrow 0$$

$$\text{Інтервал } t_1 \leq t \leq t_2: \quad j_1(t) := u_1(0) \cdot g(t) + \int_0^{t_1} \left(\frac{d}{d\tau} u_1(\tau)\right) g(t-\tau) d\tau$$

$$u_{\text{aux2}}(t) := j_1(t) + ((u_2(t_1) - u_1(t_1)) \cdot g(t - t_1) + \int_{t_1}^t \left(\frac{d}{d\tau} u_2(\tau)\right) g(t - \tau) d\tau)$$

$$u_{\text{aux2}}(t) \left| \begin{array}{l} \text{simplify} \\ \text{float,4} \end{array} \right. \rightarrow 90. - 41.22 \cdot e^{(-.7143e6) \cdot t + 2.500} \cdot \sin(.3113e7 \cdot t - 10.90)$$

$$\text{або } u_{\text{aux2}}(t) = 90 - 41,22 e^{-b \cdot (t-t_1)} \cdot \sin(\omega_0(t-t_1)).$$

$$\text{Інтервал } t \geq t_2: \quad j_2(t) := ((u_2(t_1) - u_1(t_1)) \cdot g(t - t_1) + \int_{t_1}^{t_2} \left(\frac{d}{d\tau} u_2(\tau)\right) g(t - \tau) d\tau)$$

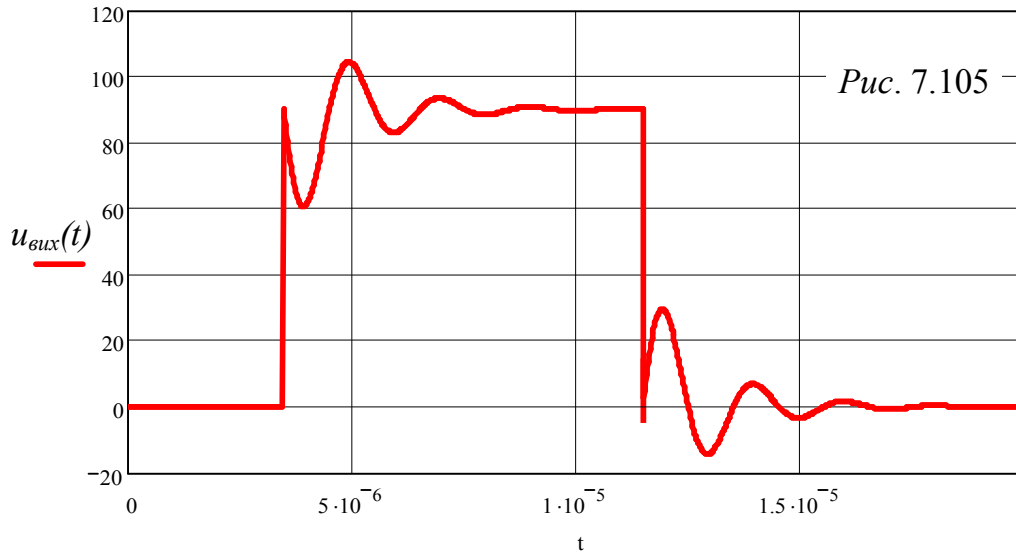
$$u_{\text{aux3}}(t) := j_1(t) + j_2(t) + ((u_3(t_2) - u_2(t_2)) \cdot g(t - t_2) + \int_{t_2}^t \left(\frac{d}{d\tau} u_3(\tau)\right) g(t - \tau) d\tau)$$

$$u_{\text{вих}3}(t) \begin{cases} \text{simplify} \\ \text{float,4} \end{cases} \rightarrow (-41.22) \cdot e^{(-.7143e6) \cdot t + 2.500} \cdot \sin(.3113e7 \cdot t - 10.90) + \\ + 41.22 \cdot e^{(-.7143e6) \cdot t + 8.214} \cdot \sin(.3113e7 \cdot t - 35.80)$$

або $u_{\text{вих}3}(t) = -41,22 e^{-b \cdot (t-t_1)} \cdot \sin(\omega_0(t-t_1)) + 41,22 e^{-b \cdot (t-t_2)} \cdot \sin(\omega_0(t-t_2)).$

Остаточно маємо:
$$u_{\text{вих}}(t) := \begin{cases} u_{\text{вих}1}(t) & \text{if } 0 \leq t \leq t_1 \\ u_{\text{вих}2}(t) & \text{if } t_1 \leq t \leq t_2 \\ u_{\text{вих}3}(t) & \text{otherwise} \end{cases}.$$

Графік напруги $u_{\text{вих}}(t)$ побудовано на рис. 7.105.



7.4 СПЕКТРАЛЬНИЙ МЕТОД АНАЛІЗУ ПП

Спектральний метод застосовується для визначення *реакції* кола (звичайно це одна шукана величина: деякий струм або напруга) на *дію* (вхідна величина) у вигляді імпульсу або серії імпульсів. Ця реакція є деяким перехідним процесом. Суть методу полягає в тому, що імпульс дії представляють у вигляді суми нескінченного числа (у вигляді інтеграла) нескінченно малих за амплітудою синусоїдних функцій часу, які мають різні амплітуди, частоти і початкові фази. Аналіз процесів спектральним методом виконують за допомогою *прямого* (7.3) і *зворотного* (7.4) перетворень Фур'є:

$$F(j\omega) = F(\omega) \cdot e^{j\psi(\omega)} = \int_{-\infty}^{+\infty} f(t) e^{-j\omega t} dt, \quad (7.3) \quad f(t) = \frac{1}{2\pi} \int_{-\infty}^{+\infty} F(j\omega) e^{j\omega t} d\omega. \quad (7.4)$$

Тут функція часу (сигнал) $f(t)$ – *оригінал*, а зображення $F(j\omega)$ – *спектральна характеристика* або *спектральна густина* сигналу, $F(\omega)$ – *амплітудно-частотна*, а $\psi(\omega)$ – *фазо-частотна* характеристики.

У випадках, коли функція $f(t)$ відмінна від нуля лише при $t > 0$, пряме перетворення Фур'є називають *однобічним*, яке є окремим випадком перетворення Лапласа, в якому комплексна змінна p замінена уявною

змінною $j\omega$:
$$F(j\omega) = \int_0^{+\infty} f(t) e^{-j\omega t} dt.$$

Спектральний метод аналізу процесів в колах включає: визначення

спектральної густини сигналу дії (вхідної величини) за заданою функцією часу; визначення комплексної передатної функції кола (частотних характеристик кола); визначення спектральної густини шуканої величини (реакції кола); визначення шуканої величини у функції часу.

Зважаючи на необхідність виконання складних і громіздких обчислень навіть у порівняно простих випадках, цей метод стає доцільним в разі вживання потужної обчислювальної техніки. Тому розв'язання ряду завдань виконане із застосуванням системи MathCAD.

ЗАДАЧА 7.76. Визначити спектральну густину наступних сигналів:

$$\text{а) } f_1(t) = \begin{cases} 0 & \text{при } t < -1 \text{ мс,} \\ 5 & \text{при } -1 \leq t \leq +1 \text{ мс,} \\ 0 & \text{при } t > 1 \text{ мс.} \end{cases} \quad \text{б) } f_2(t) = \begin{cases} 0 & \text{при } t < 0 \text{ мс,} \\ 5 & \text{при } 0 \leq t \leq +10 \text{ мс,} \\ 0 & \text{при } t > 10 \text{ мс.} \end{cases}$$

$$\text{в) } f_3(t) = \begin{cases} 0 & \text{при } t < 0 \text{ с,} \\ 100t^2 + 1 & \text{при } 0 \leq t \leq 0,1 \text{ с,} \\ -10t + 4 & \text{при } 0,1 < t \leq 0,5 \text{ с,} \\ 0 & \text{при } t > 0,5 \text{ с.} \end{cases}$$

Розв'язання

а) Скористаємося прямим перетворенням Фур'є:

$$\begin{aligned} F_1(j\omega) &= \int_{-\infty}^{+\infty} f_1(t) e^{-j\omega t} dt = \int_{-0,001}^{+0,001} 5 e^{-j\omega t} dt = \frac{5}{-j\omega} e^{-j\omega t} \Big|_{-0,001}^{+0,001} = \\ &= \frac{5}{-j\omega} (e^{j\omega \cdot 0,001} - e^{-j\omega \cdot 0,001}) = \frac{5}{-j\omega} \cdot (-j2 \sin(0,001\omega)) = \frac{10}{\omega} \sin(0,001\omega). \end{aligned}$$

б) Оскільки функція $f_2(t)$ дорівнює нулю при $t < 0$, то можна скористатися таблицями перетворення Лапласа. Розкладемо заданий прямокутний імпульс на дві ступінчасті складові з амплітудами 5 і -5 , причому друга складова запізнюється на 10 мс. Їх зображення (за Лапласом):

$$\frac{5}{p} \quad \text{і} \quad -\frac{5}{p} e^{-p \cdot 0,01}.$$

$$\text{Зображення заданого імпульсу } F_2(p) = \frac{5}{p} - \frac{5}{p} e^{-p \cdot 0,01} = \frac{5}{p} (1 - e^{-p \cdot 0,01}).$$

Спектральну густину отримаємо, якщо у відповіді замінимо p на $j\omega$:

$$F_2(j\omega) = \frac{5}{j\omega} (1 - e^{-j\omega \cdot 0,01}).$$

в) Скористаємося перетвореннями Лапласа, але виконаємо їх за допомогою системи MathCAD. Вихідна функція, яка записана однією формулою за допомогою функції Хевісайда $1(t) = \Phi(t)$:

$$f_3(t) := (100t^2 + 1) \cdot (\Phi(t) - \Phi(t - 0,1)) + (-10t + 4) \cdot (\Phi(t - 0,1) - \Phi(t - 0,5)).$$

Зображення функції:

$$f_3(t) \Big|_{\text{float},4}^{\text{laplace},t} \rightarrow \frac{200}{s^3} + \frac{\exp(-.1000 \cdot s)}{s} - 30 \cdot \frac{\exp(-.1000 \cdot s)}{s^2} -$$

$$-200 \cdot \frac{\exp(-.1000 \cdot s)}{s^3} + \frac{1}{s} + \frac{\exp(-.5000 \cdot s)}{s} + 10 \cdot \frac{\exp(-.5000 \cdot s)}{s^2}$$

або $F_3(p) = \frac{1}{p} (1 + e^{-0,1p} + e^{-0,5p}) + \frac{10}{p^2} (-3e^{-0,1p} + e^{-0,5p}) + \frac{200}{p^3} (1 - e^{-0,1p})$.

Шукана спектральна густина

$$F_3(j\omega) = \frac{1}{j\omega} (1 + e^{-0,1j\omega} + e^{-0,5j\omega}) + \frac{10}{(j\omega)^2} (-3e^{-0,1j\omega} + e^{-0,5j\omega}) + \frac{200}{(j\omega)^3} (1 - e^{-0,1j\omega})$$

Графіки функцій та їх спектри наведені на рис. 7.106.

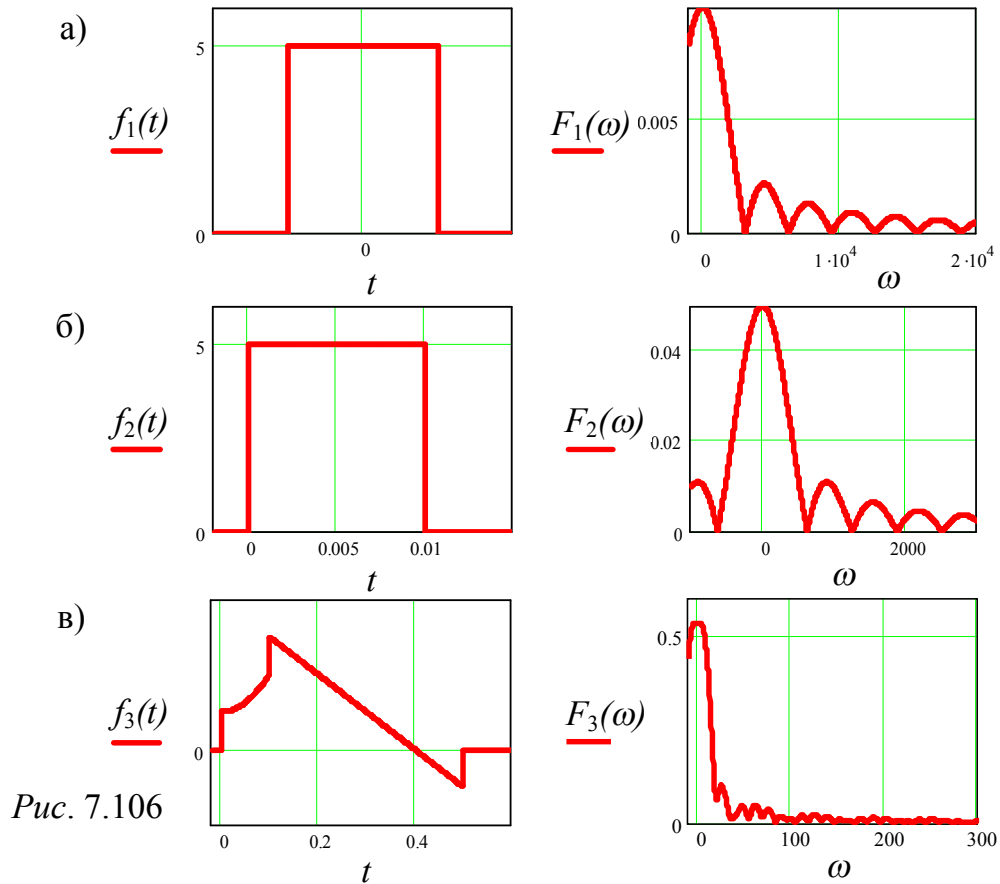


Рис. 7.106

ЗАДАЧА 7.77. Визначити комплексну передатну функцію, побудувати її АЧХ і ФЧХ для кіл рис. 7.107 при наступних числових значеннях:

$$r_1 = 100 \text{ Ом}, r_2 = 200 \text{ Ом}, C = 10 \text{ мкФ}, L_1 = 0,1 \text{ Гн}, L_2 = 0,02 \text{ Гн},$$

$$M = 0,9 \sqrt{L_1 L_2} = 0,04 \text{ Гн}.$$

Під кожним рисунком вказано, яка величина діє на вході, а яка – шукається на виході.

Розв'язання

а) Прийmemo $\underline{U}_2 = 1$. Тоді $\underline{I}_1 = \underline{U}_2(r_2^{-1} + j\omega C) = r_2^{-1} + j\omega C$;
 $\underline{U}_1 = \underline{U}_2 + r_1 \underline{I}_1 = 1 + r_1(r_2^{-1} + j\omega C)$.

КПФ за напругою

$$\underline{H1}(j\omega) = \frac{U_2}{U_1} = \frac{1}{1 + r_1(r_2^{-1} + j\omega C)} = \frac{r_2}{r_1 + r_2 + r_1 r_2 j\omega C} = \frac{1000}{j\omega + 1500}$$

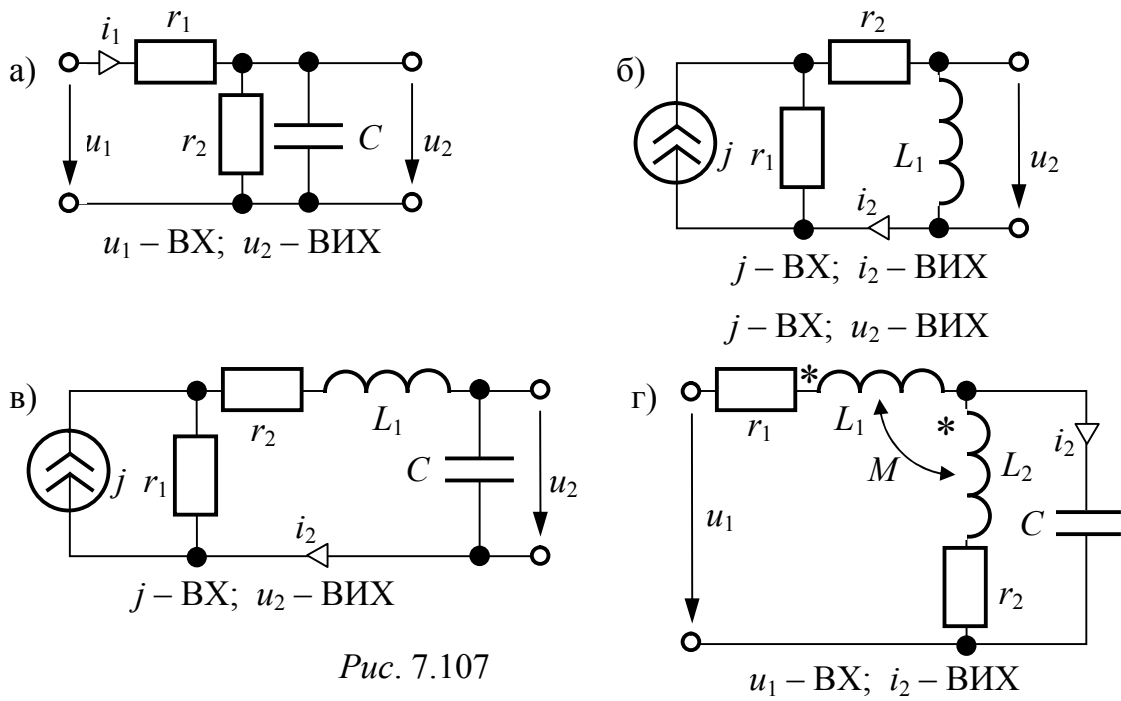
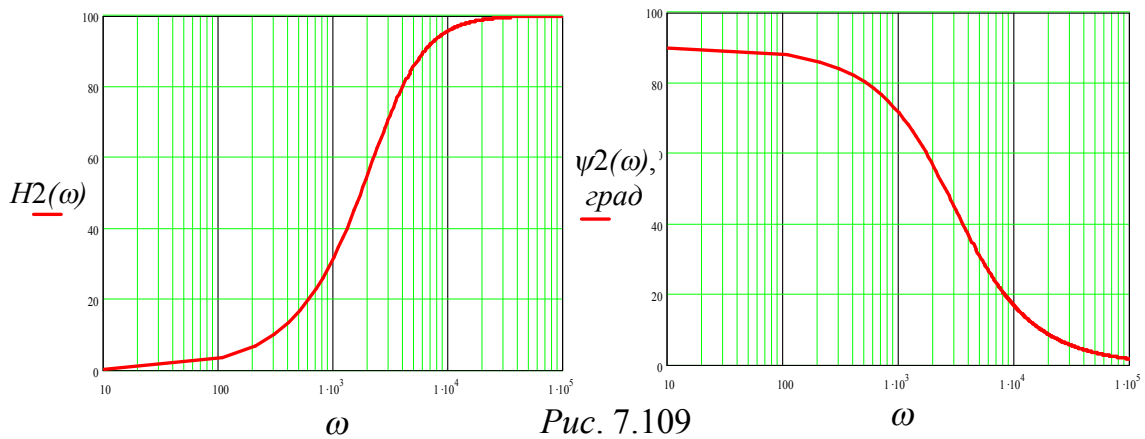
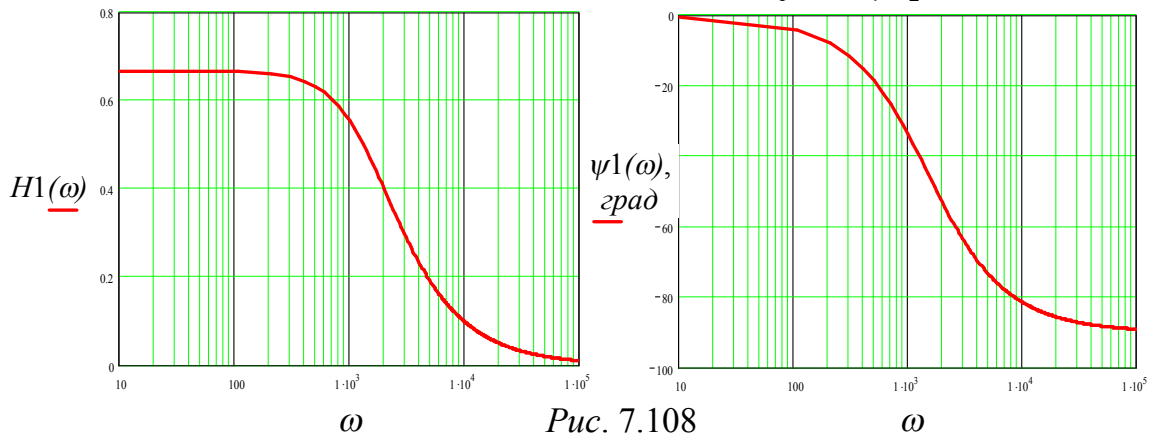


Рис. 7.107



Графіки АЧХ $H1(\omega) = |H1(j\omega)|$ і ФЧХ $\psi1(\omega) = \arg(H1(j\omega))$ наведені на рис. 7.108.

б) За правилом розкиду струму в паралельні вітки $\underline{I}_2 = \underline{J} \frac{r_1}{r_1 + r_2 + j\omega L_1}$.

КПФ за струмом $\underline{H}_1(j\omega) = \underline{I}_2/\underline{J} = \frac{r_1}{r_1 + r_2 + j\omega L_1} = \frac{1000}{j\omega + 3000}$.

Графіки АЧХ і ФЧХ функції $\underline{H}_1(j\omega)$ аналогічні графікам рис. 7.109.

Якщо шуканою величиною виступає напруга u_2 , то комплексний передатний опір

$$\underline{H}_2(j\omega) = \underline{U}_2/\underline{J} = j\omega L_1 \underline{I}_2 / \underline{J} = \frac{j\omega L_1 r_1}{r_1 + r_2 + j\omega L_1} = \frac{j\omega 100}{j\omega + 3000} \text{ Ом.}$$

Графіки АЧХ і ФЧХ функції $\underline{H}_2(j\omega)$ наведені на рис. 7.109.

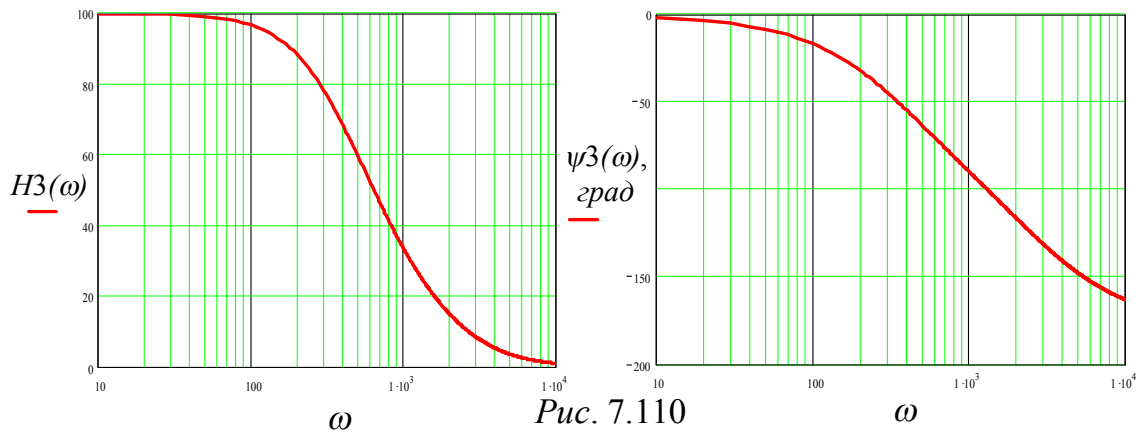
в) У цій схемі

$$\underline{I}_2 = \underline{J} \frac{r_1}{r_1 + r_2 + j\omega L_1 + \frac{1}{j\omega C}} \quad \text{і} \quad \underline{U}_2 = \frac{1}{j\omega C} \cdot \underline{I}_2 = \underline{J} \frac{r_1}{(j\omega)^2 L_1 C + j\omega C(r_1 + r_2) + 1}$$

Комплексний передатний опір

$$\underline{H}_3(j\omega) = \underline{U}_2/\underline{J} = \frac{r_1}{(j\omega)^2 L_1 C + j\omega C(r_1 + r_2) + 1} = \frac{-10^8}{\omega^2 - j\omega \cdot 3000 - 10^6} \text{ Ом.}$$

Графіки АЧХ і ФЧХ наведені на рис. 7.110.



г) Запишемо систему рівнянь відносно контурних струмів \underline{I}_1 і \underline{I}_2 :

$$\begin{cases} (r_1 + r_2 + j\omega L_1 + j\omega L_2 + j2\omega M)\underline{I}_1 - (r_2 + j\omega L_2 + j\omega M)\underline{I}_2 = \underline{U}_1, \\ -(r_2 + j\omega L_2 + j\omega M)\underline{I}_1 + (r_2 + j\omega L_2 + \frac{1}{j\omega C})\underline{I}_2 = 0. \end{cases}$$

Застосуємо підстановку: $\underline{I}_1 = \underline{I}_2 \frac{r_2 + j\omega L_2 + \frac{1}{j\omega C}}{r_2 + j\omega L_2 + j\omega M}$,

$$\underline{I}_2 \left[\frac{(r_1 + r_2 + j\omega L_1 + j\omega L_2 + j2\omega M)(r_2 + j\omega L_2 + \frac{1}{j\omega C})}{r_2 + j\omega L_2 + j\omega M} - r_2 - j\omega L_2 - j\omega M \right] = \underline{U}_1.$$

Комплексна передатна провідність

$$\underline{H}_4(j\omega) = \frac{I_2}{U_1} = \frac{j\omega C(r_2 + j\omega L_2 + j\omega M)}{[r_1 + r_2 + j\omega(L_1 + L_2 + 2M)][r_2 j\omega C + (j\omega)^2 L_2 C + 1] - j\omega C[r_2 + j\omega(L_2 + M)]^2} = \frac{158,6\omega^2 - j5263}{j\omega^3 + 57,89 \cdot 10^3 \omega^2 - j105,4 \cdot 10^6 \omega - 78,95 \cdot 10^9} \text{ См.}$$

Графіки АЧХ і ФЧХ наведені на рис. 7.111.

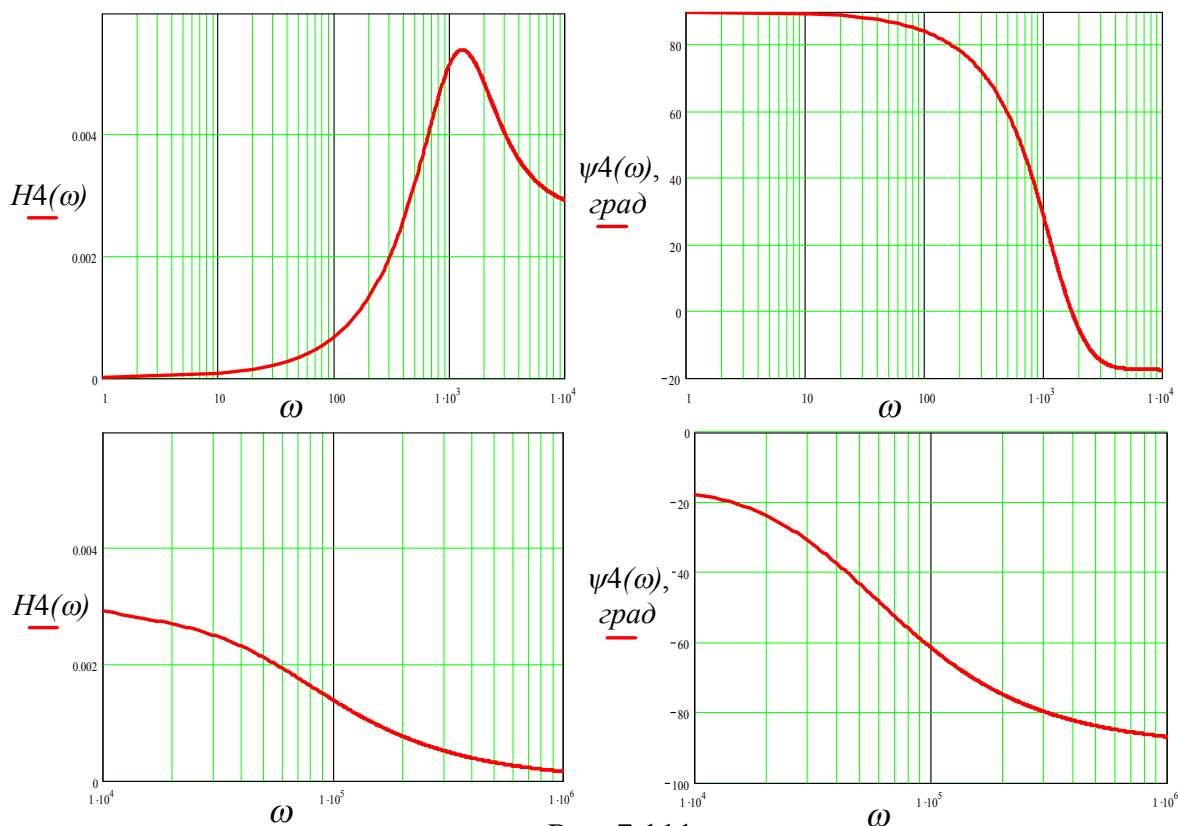


Рис. 7.111

ЗАДАЧА 7.78. Для вказаних нижче кіл (береться із задачі 7.76) і дій (із задачі 7.77) отримати частотний спектр і функцію часу шуканої величини: 1) коло а), дія а); 2) коло б), дія б); 3) коло в), дія б); 4) коло в), дія в).

Розв'язання

1. Коло а) забезпечує КПФ $H_1(\omega) := \frac{1000}{j\omega + 1500}$, дія а) представлена спектром

$U_1(\omega) := \frac{10}{\omega} \sin(0,001\omega) \text{ В}\cdot\text{с}$. Тоді спектральна густина шуканої напруги

$$U_2(\omega) := H_1(\omega) \cdot U_1(\omega), \quad U_2(\omega) = \frac{10^4 \sin(0,001\omega)}{j\omega^2 + 1500\omega} \text{ В}\cdot\text{с}.$$

Оригінал напруги (функція часу):

$$u_2(t) := U_2(\omega) \Big|_{\text{float},4}^{\text{invfourier},\omega} \rightarrow -3.334 \cdot \exp(-1500 \cdot t - 1.500) \cdot \Phi(1 \cdot t + 1.000 \cdot 10^{-3}) \dots$$

Частотний спектр і графік шуканої напруги подано на рис. 7.112.

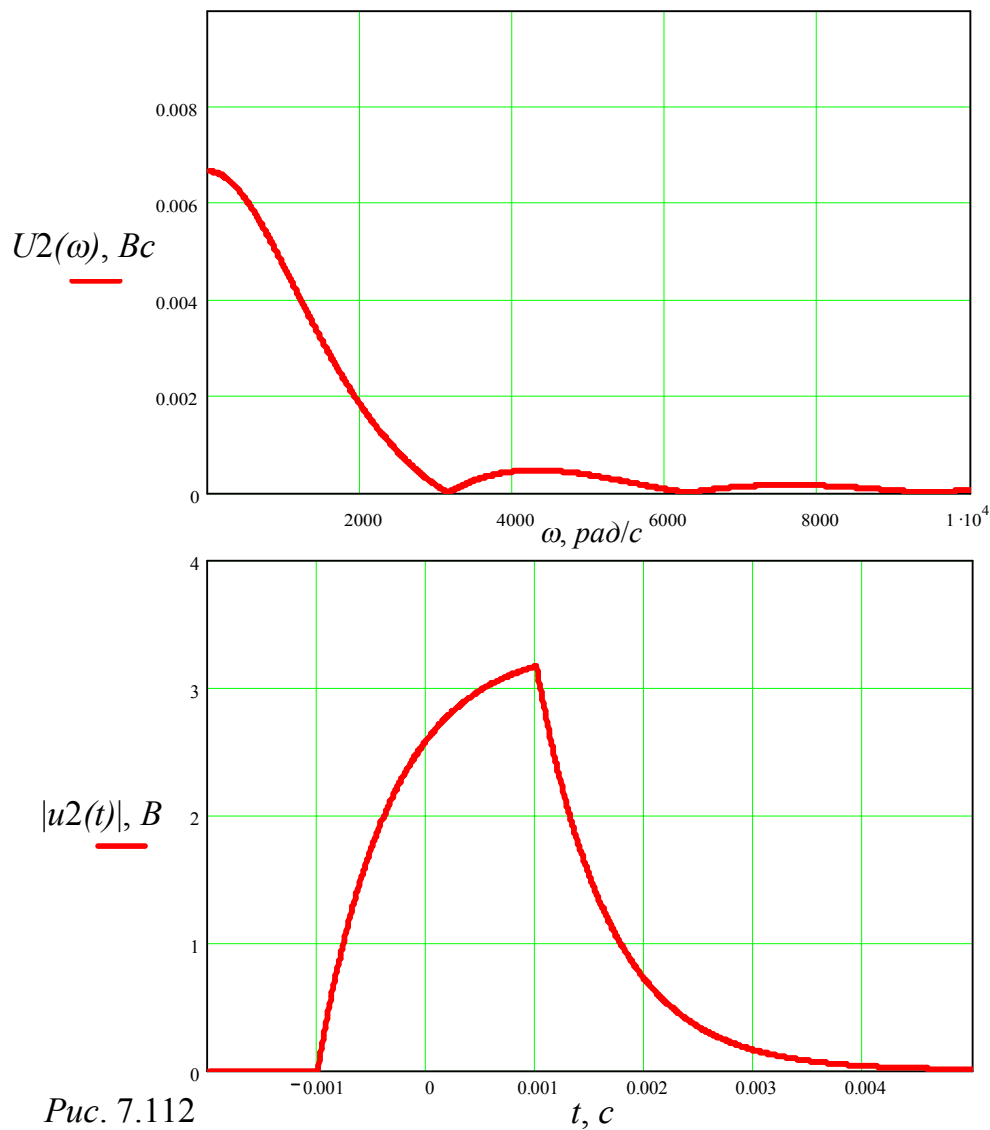


Рис. 7.112

2. Коло б) забезпечує КПФ $H_2(\omega) := \frac{j\omega 100}{j\omega + 3000}$ Ом, дія б) представлена спек-

ром $J(\omega) := \frac{5}{j\omega} (1 - e^{-j\omega \cdot 0,01})$ А·с. Тоді спектральна густина шуканої напруги

$$U_2(\omega) := H_2(\omega) \cdot J(\omega), \quad U_2(\omega) = \frac{500 - 500 \exp(-0,01 j\omega)}{j\omega + 3000} \text{ В} \cdot \text{с}.$$

Оригінал напруги (функція часу):

$$u_2(t) := U_2(\omega) \Big|_{\text{float},4}^{\text{invfourier},\omega} \rightarrow 500.2 \cdot \exp(-3000 \cdot t) \cdot \Phi(1 \cdot t) - 500.2 \cdot \exp(-3000 \cdot t + \dots$$

Частотний спектр і графік шуканої напруги подано на рис. 7.113.

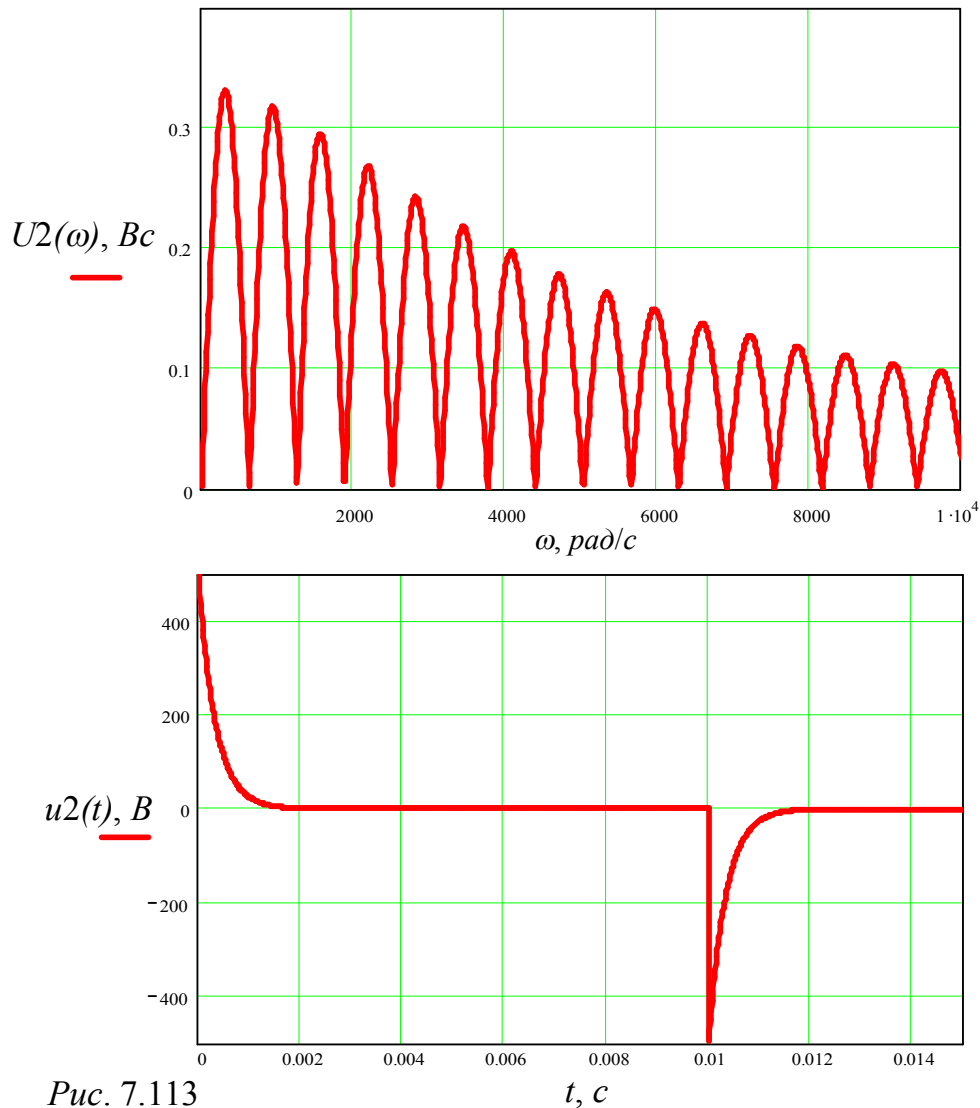


Рис. 7.113

3. Коло в) забезпечує КПФ $H_3(\omega) := \frac{-10^8}{\omega^2 - j\omega \cdot 3000 - 10^6}$ Ом, дія б) представлена частотним спектром $J(\omega) := \frac{5}{j\omega} (1 - e^{-j\omega \cdot 0,01})$ А·с. Тоді спектральна густина шуканої напруги

$$U_2(\omega) := H_3(\omega) \cdot J(\omega), \quad U_2(\omega) = \frac{0,5 \cdot 10^9 j - 0,5 \cdot 10^9 \exp(-0,01j\omega)}{\omega^3 - j\omega^2 \cdot 3000 - 10^6 \omega} \text{ В} \cdot \text{с}.$$

Частотний спектр напруги див. на рис. 7.114.

Оригінал напруги (функція часу) за допомогою функції *invfourier* отримати не вдається. Вчинимо іншим чином. Застосуємо формулу зворотного перетворення Фур'є, в якій замість теоретичних безкінечних меж візьмемо чималі числа ± 60000 :

$$u_2(t) := \frac{1}{2\pi} \cdot \int_{-60000}^{60000} U_2(\omega) \cdot e^{j \cdot \omega \cdot t} d\omega.$$

Проте, за цією формулою MathCAD не буде графік (програма зависає). Сформуємо масив з 201 значення останньої функції з кроком у часі 0,0001 c: $dt := 0.0001$ $q := 0 .. 200$ $T_q := q \cdot dt$ $X_q := u2(T_q)$

Графік залежності $X_q(T_q)$ подано на рис. 7.114.

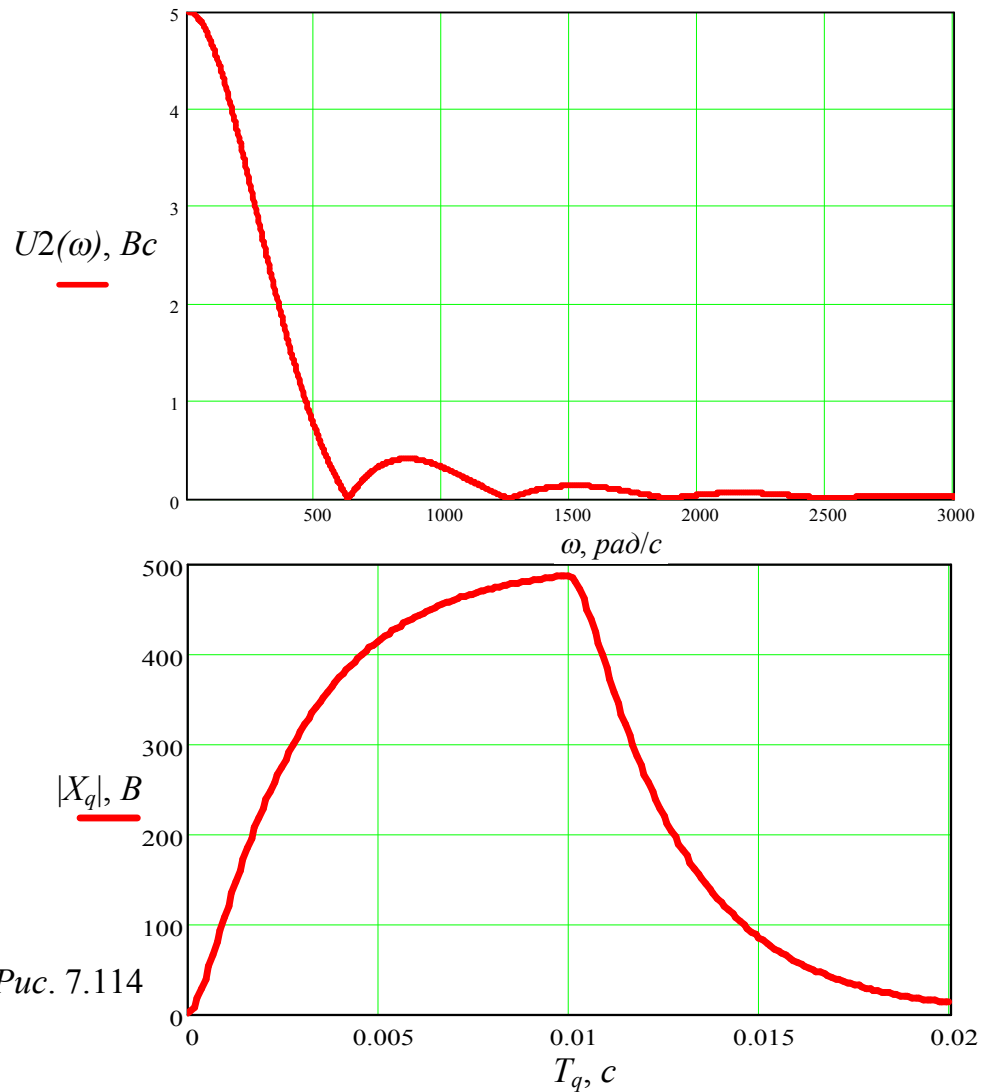


Рис. 7.114

4. Коло в) забезпечує КПФ $H3(\omega) := \frac{-10^8}{\omega^2 - j\omega \cdot 3000 - 10^6}$ Ом, дія в) пред-

ставлена спектром

$$J(\omega) := \frac{1}{j\omega} (1 + e^{-0,1j\omega} + e^{-0,5j\omega}) + \frac{10}{(j\omega)^2} (-3e^{-0,1j\omega} + e^{-0,5j\omega}) + \frac{200}{(j\omega)^3} (1 - e^{-0,1j\omega}) \text{ A} \cdot \text{c}.$$

Тоді спектральна густина шуканої напруги $U2(\omega) := H3(\omega) \cdot J(\omega)$.

Частотний спектр напруги див. на рис. 7.115.

Оригінал напруги отримаємо способом, який описано в п.3 цієї задачі:

$$u2(t) := \frac{1}{2\pi} \cdot \int_{-60000}^{60000} U2(\omega) \cdot e^{j \cdot \omega \cdot t} d\omega.$$

Сформуємо масив з 401 значення функції з кроком у часі 0,0015 c:

$dt := 0.0015$ $q := 0 .. 400$ $T_q := q \cdot dt$ $X_q := u2(T_q)$
 Графік залежності $X_q(T_q)$ подано на рис. 7.115.

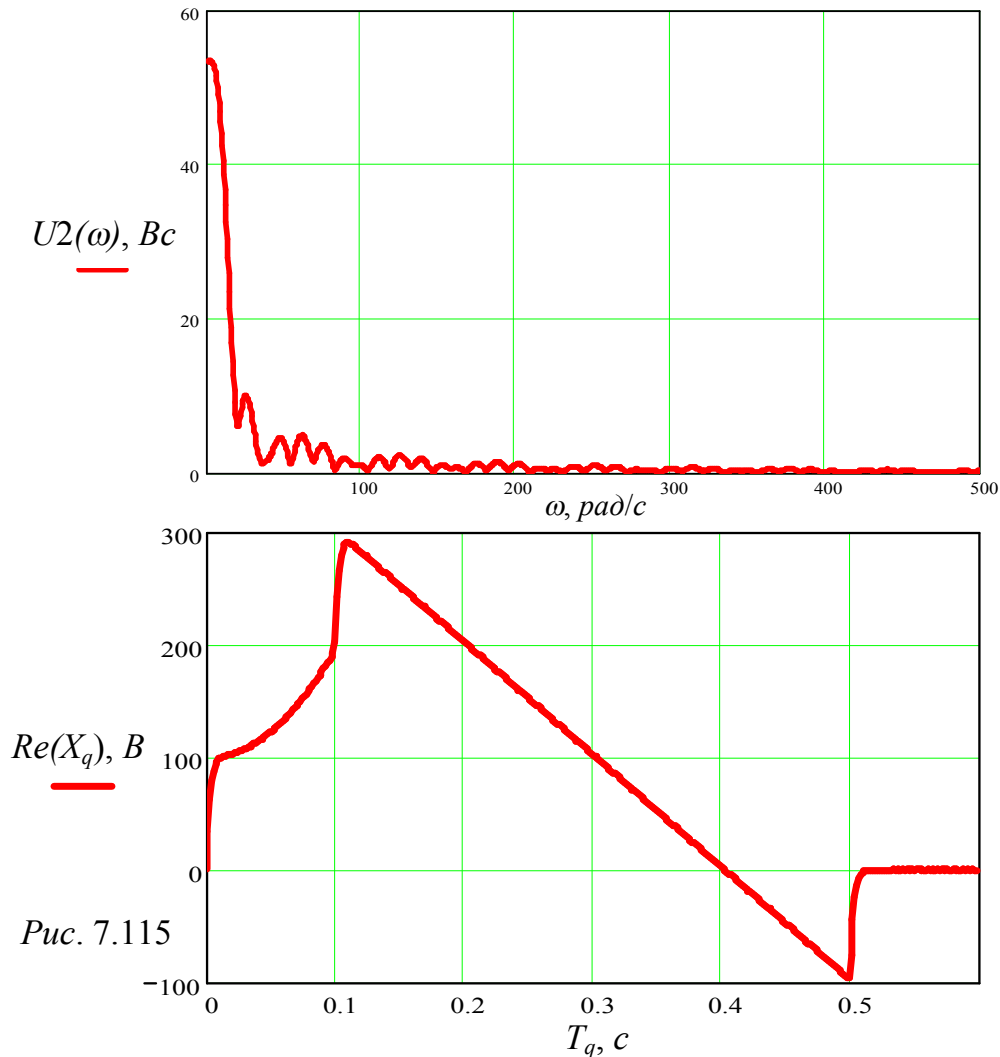


Рис. 7.115

Висновок. Спектральний метод є перспективним, дозволяє автоматизувати аналіз перехідних процесів в колах. Проте, його використання передбачає наявність досить потужної обчислювальної техніки. Система MathCAD підтримує цей метод лише при розв'язанні порівняно простих задач (кола не вище другого порядку, які описуються однією-двома формулами).

7.5 ВИКОРИСТАННЯ КОМПЛЕКСНОЇ ПЕРЕДАТНОЇ ФУНКЦІЇ (КПФ) ПРИ РОЗРАХУНКУ ПП

ЗАДАЧА 7.79. Розрахувати напругу $u_2(t)$ (шукана величина) перехідного процесу при увімкненні кола задачі 5.42 до джерела постійного струму (величина на вході) $J = 0,05$ А класичним і операторним методами. Формула для комплексного передатного опору, отримана при розв'язанні задачі 5.42:

$$\underline{Z}(j\omega) = \frac{b_1 j\omega + b_0}{j\omega + a_0} = \frac{83333}{j\omega + 66,67} \text{ Ом.}$$

Розв'язання

1. При розв'язанні задачі класичним методом напруга $u_2(t)$ шукається у вигляді суми усталеної і вільної складових:

$$u_2(t) = u_{2y}(t) + u_{2e}(t).$$

Оскільки джерело постійне, усталена складова також є постійною і може бути визначена через комплексний передатний опір при частоті $\omega = 0$:

$$Z(0) = \frac{b_0}{a_0} = \frac{83333}{66,67} = 1250 \text{ Ом}; \quad u_{2y} = Z(0) \cdot J = 1250 \cdot 0,05 = 62,5 \text{ В.}$$

Комплексний передатний опір є так званою *системною функцією*. Для здобуття характеристичного рівняння потрібно в його формулі замінити $j\omega$ на p і знаменник дробу прирівняти до нуля. Отримуємо:

$$p + a_0 = 0, \quad p = -a_0 = -66,67 \text{ с}^{-1}.$$

При одному корені характеристичного рівняння вільна складова має вигляд: $u_{2e}(t) = A \cdot e^{pt}$, де постійна інтегрування A отримується з початкових умов – $A = u_{2e}(0) = u_2(0) - u_{2y}(0)$.

Для отримання початкового значення напруги $u_2(0)$ знову застосовуємо комплексний передатний опір, але тепер при безкінечній частоті:

$$Z(\infty) = \frac{b_1}{a_1} = \frac{0}{1} = 0.$$

Тоді $u_2(0) = Z(\infty) \cdot J = 0$, і $A = -u_{2y}(0) = -62,5$.

Остаточно отримуємо: $u_2(t) = 62,5 - 62,5 \cdot e^{-66,67t} \text{ В.}$

2. Для розрахунку шуканої напруги $u_2(t)$ операторним методом застосовуємо операторний передатний опір $Z(p)$, який отримуємо з комплексного передатного опору заміною $j\omega$ на p :

$$Z(p) = \frac{b_1 p + b_0}{p + a_0} = \frac{83333}{p + 66,67}.$$

Зображення струму джерела і шуканої напруги (застосовуємо MathCAD):

$$J(s) := J \left| \begin{array}{l} \text{laplace, } t \\ \text{float, } 4 \end{array} \right. \rightarrow \frac{.5000e-1}{s}, \text{ тобто } J(p) = \frac{0,05}{p};$$

$$U_2(p) := Z(p) \cdot J(p) \quad U_2(p) \left| \begin{array}{l} \text{simplify} \\ \text{float, } 4 \end{array} \right. \rightarrow \frac{.1250e5}{(3 \cdot p + 200.) \cdot p}.$$

Оригінал шуканої напруги отримуємо за допомогою зворотного перетворення Лапласа:

$$u_2(t) := U_2(p) \left| \begin{array}{l} \text{invlaplace, } p \\ \text{float, } 4 \end{array} \right. \rightarrow 62.5 - 62.5 \cdot e^{(-66.67) \cdot t}.$$

ЗАДАЧА 7.80. Розв'язати задачу 7.79 спектральним методом за умови, що джерело виробляє один прямокутний імпульс струму амплітудою $J = 0,05 \text{ А}$ і тривалістю $\tau = a_0^{-1} = 0,015 \text{ с}$.

Розв'язання

Миттєве значення струму дії може бути записане аналітично таким чином: $J(t) := \begin{cases} 0,05 & \text{if } 0 \leq t \leq \tau \\ 0 & \text{otherwise} \end{cases}$.

Для виконання операцій перетворення Лапласа у середовищі MathCAD запишемо миттєве значення струму однією формулою за допомогою функції Хевісайда $\Phi(t)$: $J(t) := 0.05 \cdot (\Phi(t) - \Phi(t - \tau))$.

Зображення струму джерела:

$$J(s) := J(t) \left| \begin{array}{l} \text{laplace}, t \\ \text{float}, 4 \end{array} \right. \rightarrow \frac{.5000e-1}{s} - .5000e-1 \cdot \frac{e^{(-.1500e-1) \cdot s}}{s},$$

тобто $J(p) = \frac{0,05}{p} (1 - e^{-p\tau})$.

Спектральна густина струму джерела може бути отримана із зображення струму заміною p на $j\omega$: $J(\omega) := \frac{0,05}{j \cdot \omega} (1 - e^{-j\omega\tau})$.

Спектральна густина шуканої напруги отримується через комплексний передатний опір: $U2(\omega) := Z(\omega) \cdot J(\omega)$.

Нарешті, за допомогою системи MathCAD виконуємо обчислення інтеграла зворотного перетворення Фур'є: $u2(t) = \frac{1}{2\pi} \cdot \int_{-\infty}^{+\infty} U2(j\omega) \cdot e^{j\omega t} d\omega$.

Оскільки обчислення невластних інтегралів в системі MathCAD не передбачене (у зв'язку з чисельним обчисленням інтегралу), то замість безкінечних меж візьмемо досить великі скінченні, наприклад, 60000, припускаючи тим самим не дуже велику помилку:

$$u2(t) := \frac{1}{2\pi} \cdot \int_{-60000}^{+60000} U2(\omega) \cdot e^{j\omega \cdot t} d\omega.$$

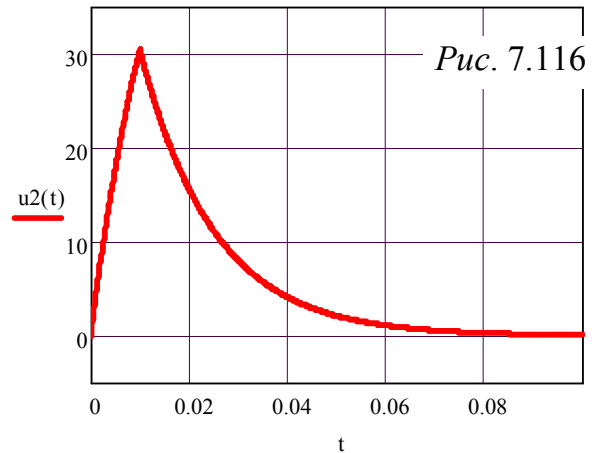
Для будь-якого значення часу можна отримати відповідь.

Наприклад, $u2(0.005) = 17.717$
 $u2(0.01) = 30.386$ $u2(0.05) = 2.113$.

Нарешті, напругу $u2(t)$ у вигляді графіка можна отримати, застосувавши вбудовану в MathCAD функцію *invfourier*:

$$u2(t) := U2(\omega) \left| \begin{array}{l} \text{invfourier}, \omega \\ \text{float}, 4 \end{array} \right. \rightarrow 31.24 \cdot \Phi(1 \cdot t) - 31.24 \cdot \Phi[(-1) \cdot t] - 62.49 \cdot e^{(-66.67) \cdot t} \dots$$

Графік напруги $u2(t)$ наведено на рис. 7.116.



ЗАДАЧА 7.81. Розв'язати задачу 7.79 за допомогою інтеграла Дюамеля, операторним і спектральним методами за умови, що джерело виробляє один імпульс струму, графік якого подано на рис. 7.117,а. Побудувати графік шуканої напруги.

Розв'язання

1. Для розв'язання задачі за допомогою інтеграла Дюамеля необхідно заздалегідь визначити перехідну характеристику (в даному випадку – перехідний опір), яка за визначенням є реакцією кола на одиничну стрибкоподібну дію (функцію Хевісайда), операторне зображення якої $1/p$. Іншими словами, перехідна характеристика чисельно дорівнює шуканій величині при увімкненні кола на одиничну вхідну величину (в даному випадку на 1 A). Отримаємо цю перехідну характеристику з операторного передатного опору, який дістаємо з комплексного передатного опору заміною $j\omega$ на p , шляхом перетворень Лапласа, які зробимо за допомогою програми MathCAD. У задачі 7.79 отримано:

$$Z(p) = \frac{b_1 p + b_0}{p + a_0} = \frac{83333}{p + 66,67}$$

Тоді зображення шуканої напруги $U2(p) := Z(p) \cdot \frac{1}{p}$.

Шукана перехідна характеристика

$$g(t) := U2(p) \Big|_{\text{float},4}^{\text{invlaplace},p} \rightarrow 1250 \cdot t - 1250 \cdot e^{(-66.67) \cdot t}$$

Імпульс струму на вході аналітично описується двома формулами:

- на інтервалі $0 \leq t \leq t_1 = 0,01\text{ c}$ $j1(t) := 0,01 + 4 \cdot t$;
- на інтервалі $t_1 \leq t$ $j2(t) := 0$.

Шукана напруга при $0 \leq t \leq t_1 = 0,01\text{ c}$:

$$u21(t) := j1(0) \cdot g(t) + \int_0^t \left(\frac{d}{d\tau} j1(\tau) \right) \cdot g(t - \tau) d\tau$$

$$u21(t) \Big|_{\text{float},4}^{\text{simplify}} \rightarrow 5000 \cdot t - 75,00 + 75,00 \cdot e^{(-66.67) \cdot t}$$

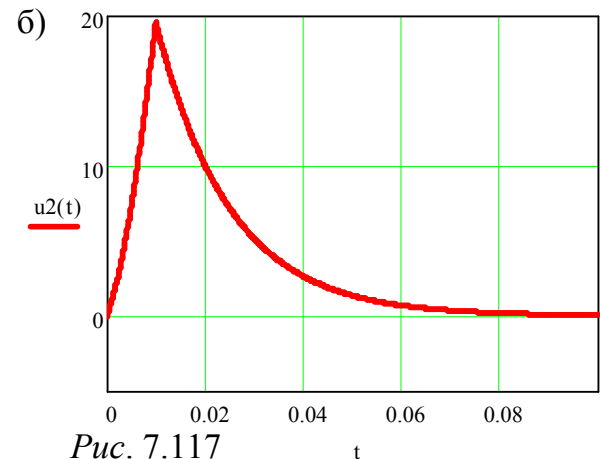
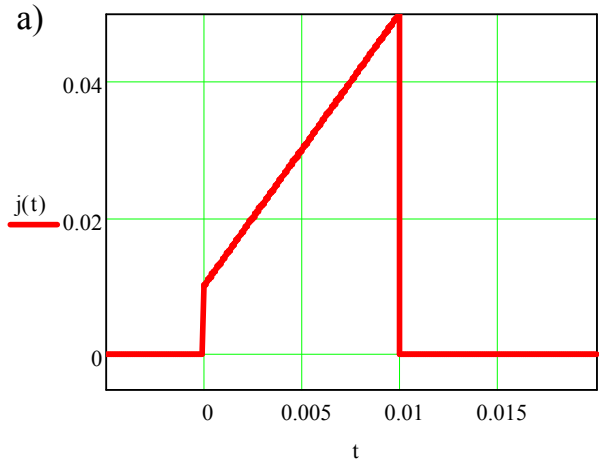


Рис. 7.117

$$\text{При } t \geq t_1 \quad u_{22}(t) := j_1(0) \cdot g(t) + \int_0^{t_1} \left(\frac{d}{d\tau} j_1(\tau) \right) \cdot g(t - \tau) d\tau + (0 - j_1(t_1)) \cdot g(t - t_1)$$

$$u_{22}(t) \left| \begin{array}{l} \text{simplify} \\ \text{float,4} \end{array} \right. \rightarrow (-12.50) - 12.50 \cdot e^{(-66.67)t + .6667} + 75.00 \cdot e^{(-66.67)t}.$$

$$\text{Відповідь записуємо в наступному вигляді: } u_2(t) := \begin{cases} 0 & \text{if } t < 0 \\ u_{21}(t) & \text{if } 0 \leq t \leq t_1 \\ u_{22}(t) & \text{otherwise} \end{cases}$$

Таким чином, маємо наступну відповідь:

$$u_2(t) = \begin{cases} 5000t - 75 + 75e^{-66.67t} \text{ В} & \text{при } 0 \leq t \leq 0,01 \text{ с,} \\ -12,5 - 12,5e^{-66.67(t-0,01)} + 75e^{-66.67t} \text{ В} & \text{при } t \geq 0,01 \text{ с.} \end{cases}$$

Графік напруги побудовано на рис. 7.117,б.

2. Виконаємо розрахунок операторним методом.

Аналітичний вираз струму джерела, записаний за допомогою функції Хевісайда $\Phi(t)$:

$$j(t) := (0.01 + 4 \cdot t) \cdot (\Phi(t) - \Phi(t - t_1)).$$

Зображення струму джерела:

$$J(s) := j(t) \left| \begin{array}{l} \text{laplace,t} \\ \text{float,4} \end{array} \right. \rightarrow \frac{.1000e-1}{s} - .5000e-1 \cdot \frac{e^{(-.1000e-1) \cdot s}}{s} + \frac{4.}{s^2} - 4. \cdot \frac{e^{(-.1000e-1) \cdot s}}{s^2}.$$

Зображення напруги на виході: $U_2(p) := Z(p) \cdot J(p)$.

Оригінал напруги на виході:

$$u_2(t) := U_2(p) \left| \begin{array}{l} \text{invlaplace,p} \\ \text{float,4} \end{array} \right. \rightarrow 62.50 \cdot e^{(-66.67)t} - 62.50 - 12.50 \cdot \Phi(t - .1000e-1) \cdot e^{(-66.67)t + .6667} + 62.50 \cdot \Phi(t - .1000e-1) + 5000 \cdot t - 5000 \cdot t \cdot \Phi(t - .1000e-1).$$

Графік напруги, побудований за останньою формулою, подано на рис. 7.117,б.

3. Виконаємо розрахунок спектральним методом.

Оригінал і зображення струму джерела:

$$j(t) := (0.01 + 4 \cdot t) \cdot (\Phi(t) - \Phi(t - t_1))$$

$$J(s) := j(t) \left| \begin{array}{l} \text{laplace,t} \\ \text{float,4} \end{array} \right. \rightarrow \frac{.1000e-1}{s} - .5000e-1 \cdot \frac{e^{(-.1000e-1) \cdot s}}{s} + \frac{4.}{s^2} - 4. \cdot \frac{e^{(-.1000e-1) \cdot s}}{s^2}.$$

Спектральна густина струму джерела:

$$J(\omega) := \frac{.1000e-1}{j \cdot \omega} - .5000e-1 \cdot \frac{e^{(-.1000e-1) \cdot j \cdot \omega}}{j \cdot \omega} + \frac{4.}{(j \cdot \omega)^2} - 4. \cdot \frac{e^{(-.1000e-1) \cdot j \cdot \omega}}{(j \cdot \omega)^2}.$$

Спектральна густина шуканої напруги отримується через комплексний передатний опір: $U_2(\omega) := Z(\omega) \cdot J(\omega)$, де комплексний передатний опір

$$Z(\omega) := \frac{83333}{j \cdot \omega + 66,67}.$$

За допомогою системи MathCAD виконуємо обчислення інтеграла зворотного перетворення Фур'є:

$$u_2(t) := \frac{1}{2\pi} \cdot \int_{-\infty}^{+\infty} U_2(\omega) \cdot e^{j \cdot \omega \cdot t} d\omega.$$

Замість нескінчених меж візьмемо досить великі скінченні, наприклад, 60000:

$$u_2(t) := \frac{1}{2\pi} \cdot \int_{-60000}^{+60000} U_2(\omega) \cdot e^{j \cdot \omega \cdot t} d\omega.$$

Для будь-якого значення часу можна отримати відповідь. Наприклад,
 $u_2(0.005) = 7.283$ $u_2(0.01) = 19.566$ $u_2(0.05) = 1.361$.
 Порівняйте отримані відповіді з графіком рис. 7.117,б.

ЗАДАЧА 7.82. Розрахувати напругу $u_2(t)$ перехідного процесу при увімкненні кола задачі 5.43 до джерела постійного струму $J = 0,05$ А операторним методом. Формула для комплексного передатного опору, отримана при розв'язанні задачі 5.43:

$$\underline{Z}(j\omega) = \frac{5 \cdot 10^8}{(j\omega)^2 + 1000 \cdot j\omega + 3.5 \cdot 10^5} \text{ Ом.}$$

Розв'язання

Послідовність розв'язання задачі така ж сама, як і задачі 7.79. Тому наведемо лише відповіді.

Операторний передатний опір $Z(p)$ отримуємо з комплексного передатного опору заміною $j\omega$ на p : $Z(p) := \frac{5 \cdot 10^8}{p^2 + 1000 \cdot p + 3.5 \cdot 10^5}$.

Зображення струму джерела і шуканої напруги:

$$J(s) := J \left| \begin{array}{l} \text{laplace, } t \\ \text{float, } 4 \end{array} \right. \rightarrow \frac{.5000e-1}{s}, \text{ тобто } J(p) = \frac{0,05}{p};$$

$$U_2(p) := Z(p) \cdot J(p) \quad U_2(p) \left| \begin{array}{l} \text{simplify} \\ \text{float, } 4 \end{array} \right. \rightarrow \frac{.2500e8}{(p^2 + 1000 \cdot p + .3500e6) \cdot p}.$$

Оригінал шуканої напруги отримуємо за допомогою зворотного перетворення Лапласа:

$$u_2(t) := U_2(p) \left| \begin{array}{l} \text{invlaplace, } p \\ \text{float, } 4 \end{array} \right. \rightarrow 71.43 - 71.43 \cdot e^{(-500.) \cdot t} \cdot \cos(316.2 \cdot t) - \\ - 112.9 \cdot e^{(-500.) \cdot t} \cdot \sin(316.2 \cdot t).$$

ЗАДАЧА 7.83. Розв'язати задачу 7.82 за допомогою інтеграла Дюамеля, операторним і спектральним методами за умови, що джерело виробляє один імпульс струму, графік якого наведено на рис. 7.117,а. Побудувати графік шуканої напруги.

Розв'язання

Послідовність розв'язання задачі така ж сама, як і задачі 7.81. Тому наведемо лише відповіді

1. Виконаємо розрахунок за допомогою інтеграла Дюамеля.

$$Z(p) := \frac{5 \cdot 10^8}{p^2 + 1000 \cdot p + 3.5 \cdot 10^5}.$$

Перехідна характеристика $g(t) := Z(p) \cdot \frac{1}{p} \Big|_{\text{float},4}^{\text{invlaplace},p} \rightarrow$
 $\rightarrow 1429 \cdot -1429 \cdot e^{(-500.) \cdot t} \cdot \cos(316.2 \cdot t) - 2259 \cdot e^{(-500.) \cdot t} \cdot \sin(316.2 \cdot t).$

Імпульс струму на вході аналітично описується двома формулами:

- на інтервалі $0 \leq t \leq t_1 = 0,01$ с $j_1(t) := 0.01 + 4 \cdot t;$

- на інтервалі $t_1 \leq t$ $j_2(t) := 0.$

Шукана напруга при $0 \leq t \leq t_1 = 0,01$ с:

$$u_{21}(t) := j_1(0) \cdot g(t) + \int_0^t \left(\frac{d}{d\tau} j_1(\tau) \right) \cdot g(t - \tau) d\tau$$

$$u_{21}(t) \Big|_{\text{float},4}^{\text{simplify}} \rightarrow (-2.040) + 5716 \cdot t + 2.040 \cdot e^{(-500.) \cdot t} \cdot \cos(316.2 \cdot t) -$$

$$- 14.85 \cdot e^{(-500.) \cdot t} \cdot \sin(316.2 \cdot t).$$

При $t \geq t_1$

$$u_{22}(t) := j_1(0) \cdot g(t) + \int_0^{t_1} \left(\frac{d}{d\tau} j_1(\tau) \right) \cdot g(t - \tau) d\tau + (0 - j_1(t_1)) \cdot g(t - t_1)$$

$$u_{22}(t) \Big|_{\text{float},4}^{\text{simplify}} \rightarrow 2.040 \cdot e^{(-500.) \cdot t} \cdot \cos(316.2 \cdot t) - 14.85 \cdot e^{(-500.) \cdot t} \cdot \sin(316.2 \cdot t) +$$

$$+ 55.12 \cdot e^{(-500.) \cdot t + 5.} \cdot \cos(316.2 \cdot t - 3.162) + 105.2 \cdot e^{(-500.) \cdot t + 5.} \cdot \sin(316.2 \cdot t - 3.162).$$

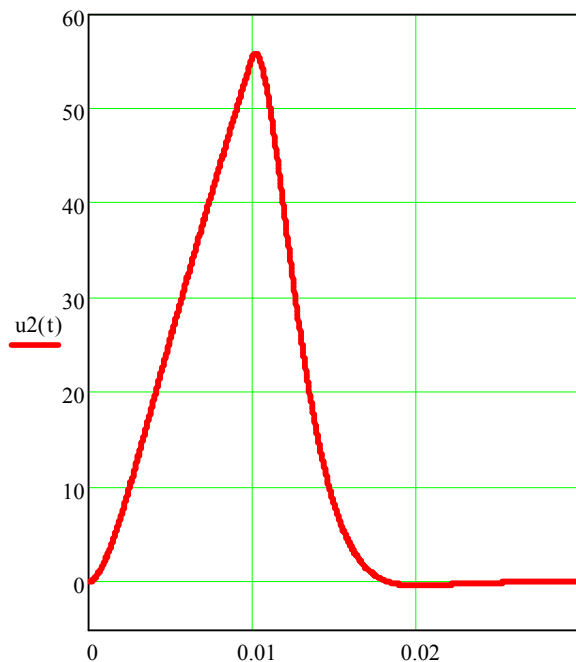


Рис. 7.118

Відповідь записуємо у наступному вигляді:

$$u_2(t) := \begin{cases} 0 & \text{if } t < 0 \\ u_{21}(t) & \text{if } 0 \leq t \leq t_1 \\ u_{22}(t) & \text{otherwise} \end{cases}$$

Графік напруги побудовано на рис. 7.118.

2. Виконаємо розрахунок операторним методом. Оригінал струму джерела:

$$j(t) := (0.01 + 4 \cdot t) \cdot (\Phi(t) - \Phi(t - t_1)).$$

Зображення струму джерела:

$$J(s) := j(t) \left| \begin{array}{l} \text{laplace, } t \\ \text{float, } 4 \end{array} \right. \rightarrow \frac{.1000e-1}{s} - .5000e-1 \cdot \frac{e^{(-.1000e-1) \cdot s}}{s} + \frac{4.}{s^2} - 4. \cdot \frac{e^{(-.1000e-1) \cdot s}}{s^2}.$$

Зображення вихідної напруги: $U2(p) := Z(p) \cdot J(p)$.

$$U2(p) \left| \begin{array}{l} \text{simplify} \\ \text{float, } 4 \end{array} \right. \rightarrow (-.5e7) \cdot \frac{(-1.) \cdot p + 5. \cdot e^{(-.1000e-1) \cdot p} \cdot p - 400. + 400. \cdot e^{(-.1000e-1) \cdot p}}{(p^2 + 1000. \cdot p + .3500e6) \cdot p^2}$$

Оригінал вихідної напруги:

$$u2(t) := U2(p) \left| \begin{array}{l} \text{invlaplace, } p \\ \text{float, } 4 \end{array} \right. \rightarrow (-2.041) + 2.041 \cdot e^{(-500.) \cdot t} \cdot \cos(316.2 \cdot t) - \\ - 14.84 \cdot e^{(-500.) \cdot t} \cdot \sin(316.2 \cdot t) + 2.041 \cdot \Phi(t - .1000e-1) + \\ + 55.10 \cdot \Phi(t - .1000e-1) \cdot e^{(-500.) \cdot t + 5.} \cdot \cos(316.2 \cdot t - 3.162) + \\ + 105.2 \cdot \Phi(t - .1000e-1) \cdot e^{(-500.) \cdot t + 5.} \cdot \sin(316.2 \cdot t - 3.162) + \\ + 5714. \cdot t - 5714. \cdot t \cdot \Phi(t - .1000e-1).$$

Графік напруги, побудований за останньою формулою, наведено на рис. 7.118.

3. Виконаємо розрахунок спектральним методом.

Спектральна густина струму джерела, отримана за його зображенням,

$$J(\omega) := \frac{.1000e-1}{j \cdot \omega} - .5000e-1 \cdot \frac{e^{(-.1000e-1) \cdot j \cdot \omega}}{j \cdot \omega} + \frac{4.}{(j \cdot \omega)^2} - 4. \cdot \frac{e^{(-.1000e-1) \cdot j \cdot \omega}}{(j \cdot \omega)^2}.$$

Спектральна густина шуканої напруги отримується через комплексний передатний опір: $U2(\omega) := Z(\omega) \cdot J(\omega)$, де комплексний передатний опір

$$Z(\omega) = \frac{.5000e9}{.3500e6 + (j\omega)^2 + 1000 \cdot j\omega}.$$

За допомогою системи MathCAD виконуємо обчислення інтеграла

зворотного перетворення Фур'є: $u2(t) := \frac{1}{2\pi} \cdot \int_{-\infty}^{+\infty} U2(\omega) \cdot e^{j \cdot \omega \cdot t} d\omega.$

Замість нескінчених меж візьмемо досить великі скінченні, наприклад,

$$60000: \quad u2(t) := \frac{1}{2\pi} \cdot \int_{-60000}^{+60000} U2(\omega) \cdot e^{j \cdot \omega \cdot t} d\omega.$$

Для будь-якого значення часу можна отримати відповідь. Наприклад, $u2(0.005) = 25.311$ $u2(0.01) = 55.09$ $u2(0.015) = 8.595$.

Порівняйте отримані відповіді з графіком рис. 7.118.

Підсумовуючи аналіз задач 5.42, 5.43, 6.5, 7.79 – 7.83, можемо сказати, що за допомогою **комплексної передатної функції** можна визначити реакцію кола при будь-якій формі дії.