

## 7.6 ПП В ТРИФАЗНИХ КОЛАХ

### 7.6.1 Основні теоретичні положення

Трифазне коло можна розглядати як складне коло змінного струму. Відповідно, і ПП можна досліджувати методами попередніх розділів. Проте, трифазні кола мають деякі особливості, знання яких дозволить спростити розрахунок перехідного процесу.

1. Схема «зірка» з нульовим проводом, опір якої нескінченно малий, є сукупністю трьох незалежних однофазних кіл. У подібних схемах при будь-яких комутаціях перехідний процес розглядається окремо в кожній фазі.

2. При трифазній комутації у симетричному колі, зібраному за схемою «зірка» без нульового проводу, напруга зміщення нейтралі у будь-який момент часу залишається рівною нулю. Тому і тут перехідний процес може розглядатися окремо у кожній фазі.

3. Якщо в симетричному колі є споживачі, які з'єднані за схемою «трикутник», їх можна замінити еквівалентними «зірками» і розглядати перехідний процес для однієї фази за однолінійною схемою.

4. Якщо комутація відбувається не у всіх трьох фазах, доцільним є зведення розрахунку до нульових початкових умов.

### 7.6.2 ПП при трифазних комутаціях

**ЗАДАЧА 7.84.** Розрахувати струми перехідного процесу у первинній обмотці трифазного трансформатора при його увімкненні до симетричного джерела в режимі неробочого ходу (рис. 7.119, рубильник  $S_1$  вмикається,  $S_2$  – розімкнений). Фазна напруга джерела  $e_A(t) = 380\sqrt{2}\sin(314t)$  В; параметри кола:  $r_1 = 10$  Ом,  $r_2 = 2$  Ом,  $L_1 = 0,2$  Гн,  $L_2 = 0,1$  Гн, коефіцієнт зв'язку обмоток  $k = 0,9$ . Індуктивний зв'язок між котушками первинної обмотки, а також між котушками вторинної обмотки після його усунення враховано в індуктивностях самоіндукції котушок  $L_1$  і  $L_2$ .

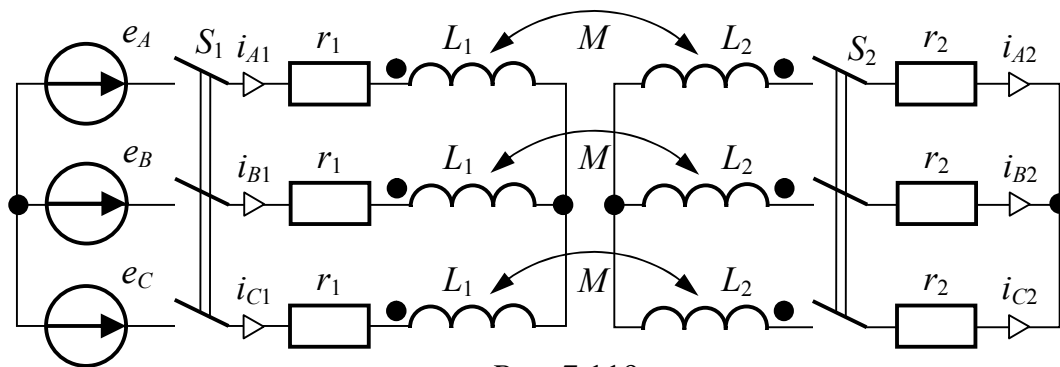


Рис. 7.119

#### Розв'язання

Виконаємо деякі попередні обчислення, результати яких знадобляться надалі.

Взаємна індуктивність

$$M = k\sqrt{L_1 L_2} = 0,9\sqrt{0,2 \cdot 0,1} = 0,127 \text{ Гн.}$$

Реактивні опори:

$$x_1 = \omega L_1 = 314 \cdot 0,2 = 62,8 \text{ Ом,}$$

$$x_2 = \omega L_2 = 314 \cdot 0,1 = 31,4 \text{ Ом},$$

$$x_M = \omega M = 314 \cdot 0,127 = 40,0 \text{ Ом}.$$

Комплексні опори обмоток без урахування взаємної індуктивності

$$\underline{Z}_1 = r_1 + jx_1 = 10 + j62,8 = 63,6 \cdot e^{j81,0^\circ} \text{ Ом},$$

$$\underline{Z}_2 = r_2 + jx_2 = 2 + j31,4 = 31,5 \cdot e^{j86,4^\circ} \text{ Ом}.$$

У режимі неробочого ходу вторинна обмотка не має впливу на первинну. Оскільки трифазна комутація відбувається в симетричному трифазному колі, то перехідний процес можна розрахувати в кожній фазі окремо за однолінійною схемою рис. 7.120 ( $q = A$ , або  $B$ , або  $C$ ).

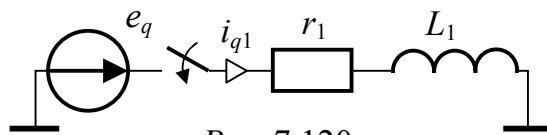


Рис. 7.120

Розрахуємо ПП у фазі  $A$  класичним методом. Обчислимо вимушену складову струму:

$$\underline{E}_A = 380 \text{ В}, \quad \underline{I}_{A1y} = \underline{E}_A / \underline{Z}_1 = 380 / (63,6 \cdot e^{j81,0^\circ}) = 5,98 \cdot e^{-j81,0^\circ} \text{ А},$$

$$i_{A1y}(t) = \sqrt{2} \cdot 5,98 \cdot \sin(314t - 81,0^\circ) = 8,45 \cdot \sin(314t - 81,0^\circ) \text{ А},$$

$$i_{A1y}(0_+) = 8,45 \cdot \sin(-81,0^\circ) = -8,35 \text{ А}.$$

Характеристичне рівняння і його корінь:

$$pL_1 + r_1 = 0, \quad p = -r_1 / L_1 = -10 / 0,2 = -50 \text{ с}^{-1}.$$

Вільна складова струму:  $i_{A1e} = A \cdot e^{pt}$ .

Постійну інтегрування  $A$  отримаємо з нульової початкової умови  $i_{A1}(0_+) = 0$ :

$$A = i_{A1e}(0_+) = i_{A1}(0_+) - i_{A1y}(0_+) = 8,35.$$

Остаточно для фази  $A$  отримуємо:

$$i_{A1}(t) = 8,45 \cdot \sin(314t - 81,0^\circ) + 8,35 \cdot e^{-50t} \text{ А}.$$

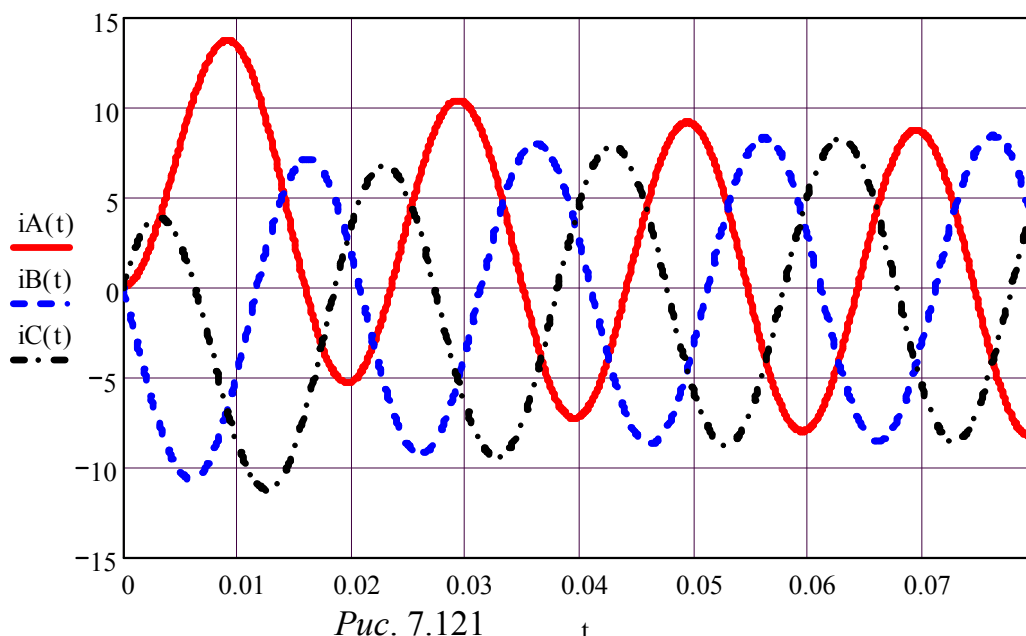


Рис. 7.121

Аналогічно розраховуємо ПП у фазах  $B$  і  $C$ :

$$\underline{E}_B = 380 \cdot e^{-j120^\circ} \text{ В}, \quad \underline{I}_{B1y} = 5,98 \cdot e^{-j201,0^\circ} \text{ А}, \quad i_{B1y}(t) = 8,45 \cdot \sin(314t - 201,0^\circ) \text{ А},$$

$$i_{B1e} = B \cdot e^{pt}, \quad B = i_{B1e}(0_+) = i_{B1}(0_+) - i_{B1y}(0_+) = -3,02,$$

$$i_{B1}(t) = 8,45 \cdot \sin(314t - 201,0^\circ) - 3,02 \cdot e^{-50t} \text{ А};$$

$$\underline{E}_C = 380 \cdot e^{j120^\circ} \text{ В}, \quad \underline{I}_{C1y} = 5,98 \cdot e^{j39,0^\circ} \text{ А}, \quad i_{C1y}(t) = 8,45 \cdot \sin(314t + 39,0^\circ) \text{ А},$$

$$i_{C1\epsilon} = C \cdot e^{pt}, \quad C = i_{C1\epsilon}(0_+) = i_{C1}(0_+) - i_{C1y}(0_+) = -5,32,$$

$$i_{C1}(t) = 8,45 \cdot \sin(314t + 39,0^\circ) - 5,32 \cdot e^{-50t} \text{ A.}$$

Графіки перехідних струмів у всіх трьох фазах наведено на рис. 7.121.

**ЗАДАЧА 7.85.** У схемі рис. 7.119 (числові дані узяті із задачі 7.84) розрахувати перехідний процес у трифазному трансформаторі при його увімкненні до джерела з увімкненим навантаженням (рубильник  $S_1$  вмикається,  $S_2$  – замкнений).

### Розв'язання

ПП в кожній фазі трансформатора розрахуємо за однолінійною схемою рис. 7.122,а, яка після усунення індуктивного зв'язку має вид рис. 7.122,б.

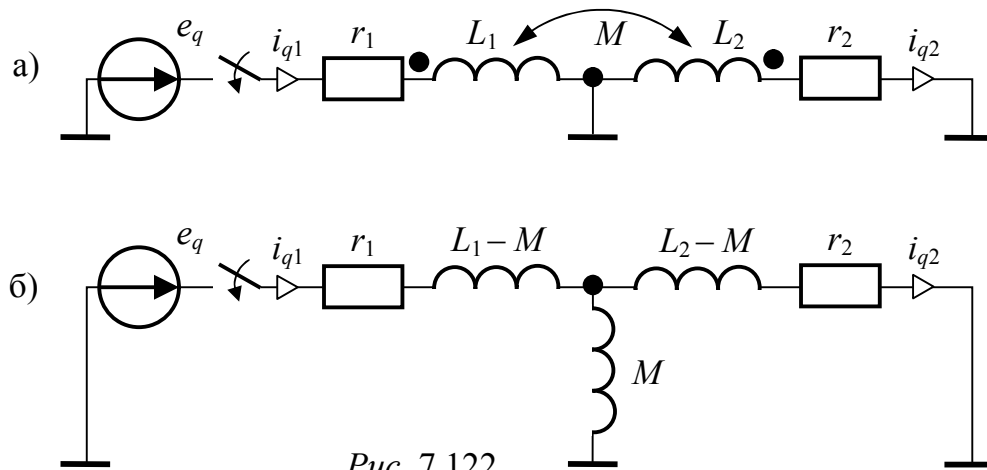


Рис. 7.122

Символічним методом розрахуємо усталені складові струмів:

$$\underline{Z} = r_1 + j(x_1 - x_M) + \frac{jx_M(r_2 + j(x_2 - x_M))}{jx_M + r_2 + j(x_2 - x_M)} = 18,0 \cdot e^{j42,5^\circ} \text{ Ом},$$

$$\underline{E}_A = 380 \text{ В}, \quad \underline{I}_{A1y} = \frac{\underline{E}_A}{\underline{Z}} = 380 / (18 \cdot e^{j42,5^\circ}) = 21,2 \cdot e^{-j42,5^\circ} \text{ А},$$

$$\underline{I}_{A2y} = \underline{I}_{A1y} \cdot \frac{jx_M}{jx_M + r_2 + j(x_2 - x_M)} = 26,9 \cdot e^{-j38,9^\circ} \text{ А},$$

$$i_{A1y}(t) = \sqrt{2} \cdot 21,2 \cdot \sin(314t - 42,5^\circ) = 29,9 \cdot \sin(314t - 42,5^\circ) \text{ А},$$

$$i_{A2y}(t) = \sqrt{2} \cdot 26,9 \cdot \sin(314t - 38,9^\circ) = 38,0 \cdot \sin(314t - 38,9^\circ) \text{ А},$$

Початкові значення усталених струмів і їх похідних:

$$i_{A1y}(0_+) = -20,2 \text{ А}, \quad i_{A2y}(0_+) = -23,9 \text{ А},$$

$$i_{A1y}'(0_+) = 29,9 \cdot 314 \cdot \cos(-42,5^\circ) = 6926 \text{ А/с}, \quad i_{A2y}'(0_+) = 9293 \text{ А/с}.$$

Характеристичне рівняння і його корені:

$$pM + \frac{(r_1 + p(L_1 - M))(r_2 + p(L_2 - M))}{r_1 + p(L_1 - M) + r_2 + p(L_2 - M)} = 0$$

або  $(L_1 L_2 - M^2) \cdot p^2 + (r_1 L_2 + L_1 r_2) \cdot p + r_1 r_2 = 0$ ;  $p_1 = -14,89 \text{ с}^{-1}$ ,  $p_2 = -353,5 \text{ с}^{-1}$ .

Вільні складові струмів:

$$i_{A1\epsilon} = A_{11} \cdot e^{p_1 t} + A_{12} \cdot e^{p_2 t}, \quad i_{A2\epsilon} = A_{21} \cdot e^{p_1 t} + A_{22} \cdot e^{p_2 t}.$$

Отримаємо залежні початкові умови, записавши рівняння за другим законом Кірхгофа для нульового моменту часу з урахуванням нульових

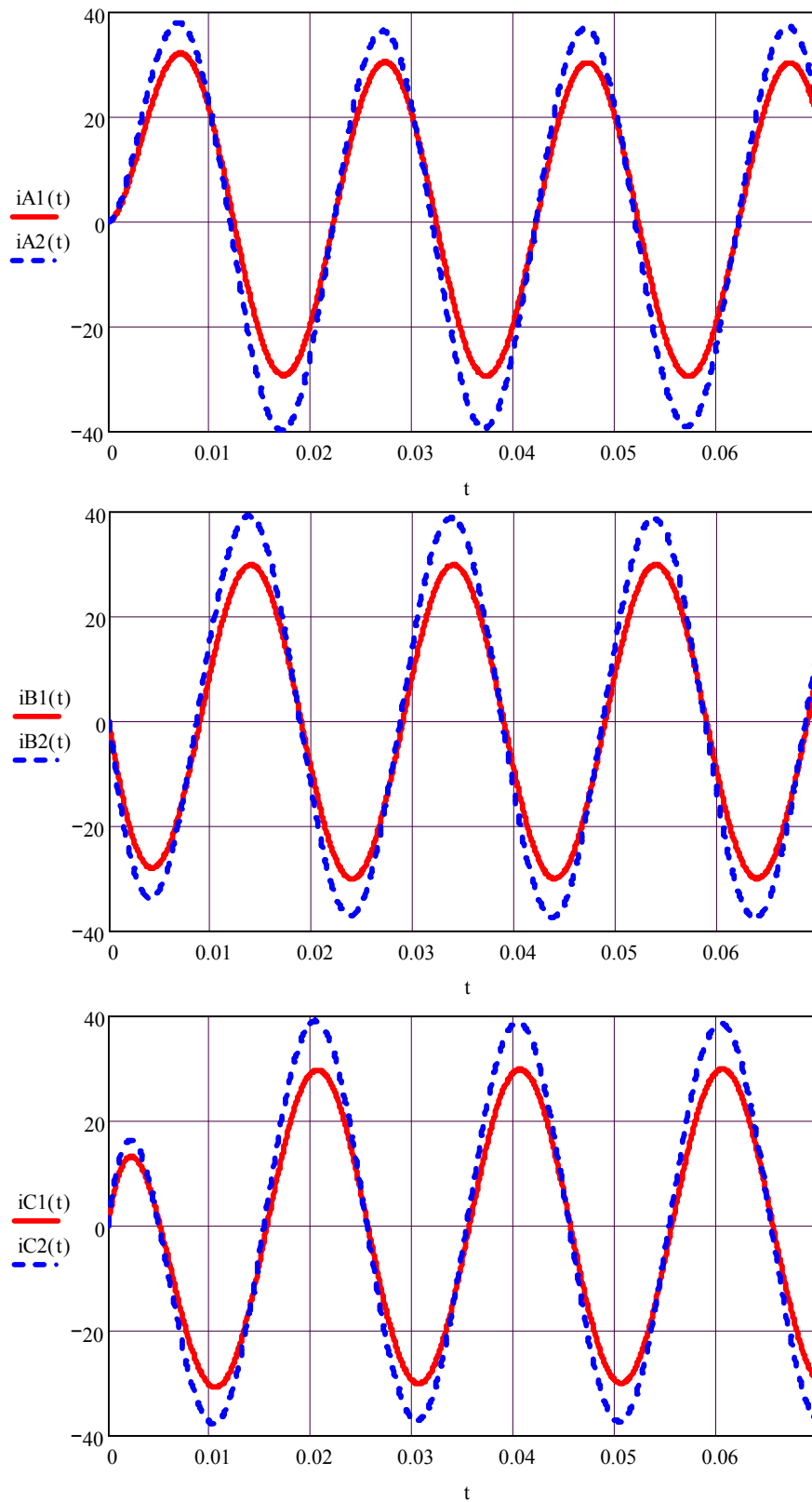


Рис. 7.123

незалежних початкових умов  $i_{A1}(0_+) = 0, i_{A2}(0_+) = 0$ :

$$\begin{cases} (L_1 - M) \cdot i_{A1}'(0_+) + M \cdot (i_{A1}'(0_+) - i_{A2}'(0_+)) = e_A(0_+), \\ -M \cdot (i_{A1}'(0_+) - i_{A2}'(0_+)) + (L_2 - M) \cdot i_{A2}'(0_+) = 0, \end{cases}$$

або  $\begin{cases} L_1 \cdot i_{A1}'(0_+) - M \cdot i_{A2}'(0_+) = 0, \\ -M \cdot i_{A1}'(0_+) + L_2 \cdot i_{A2}'(0_+) = 0. \end{cases}$

Розв'язок системи рівнянь:  $i_{A1}'(0_+) = 0 \text{ A/c}$ ,  $i_{A2}'(0_+) = 0 \text{ A/c}$ .

Залежні початкові умови:

$$i_{A1\epsilon}(0_+) = i_{A1}(0_+) - i_{A1y}(0_+) = 20,2 \text{ A}, \quad i_{A1\epsilon}'(0_+) = i_{A1}'(0_+) - i_{A1y}'(0_+) = -6926 \text{ A/c},$$

$$i_{A2\epsilon}(0_+) = i_{A2}(0_+) - i_{A2y}(0_+) = 23,9 \text{ A}, \quad i_{A2\epsilon}'(0_+) = i_{A2}'(0_+) - i_{A2y}'(0_+) = -9293 \text{ A/c}.$$

$$\begin{aligned} \text{З іншого боку,} \quad i_{A1\epsilon}(0_+) &= A_{11} + A_{12}, & i_{A1\epsilon}'(0_+) &= A_{11}p_1 + A_{12}p_2, \\ i_{A2\epsilon}(0_+) &= A_{21} + A_{22}, & i_{A2\epsilon}'(0_+) &= A_{21}p_1 + A_{22}p_2. \end{aligned}$$

Системи рівнянь для постійних інтегрування і результати їх розв'язання:

$$\begin{cases} A_{11} + A_{12} = 20,2, \\ A_{11}p_1 + A_{12}p_2 = -6926, \end{cases} \quad \begin{cases} A_{21} + A_{22} = 23,9, \\ A_{21}p_1 + A_{22}p_2 = -9293, \end{cases} \quad \begin{cases} A_{11} = 0,68, \\ A_{12} = 19,6, \end{cases} \quad \begin{cases} A_{21} = -2,52, \\ A_{22} = 26,4. \end{cases}$$

Записуємо остаточні вирази для струмів фази  $A$ :

$$i_{A1}(t) = 29,9 \cdot \sin(314t - 42,5^\circ) + 0,68 \cdot e^{-14,89t} + 19,6 \cdot e^{-353,5t} \text{ A},$$

$$i_{A2}(t) = 38,0 \cdot \sin(314t - 38,9^\circ) - 2,52 \cdot e^{-14,89t} + 26,4 \cdot e^{-353,5t} \text{ A}.$$

Аналогічно розраховуємо ПП у фазах  $B$  і  $C$ . Результати обчислень:

$$i_{B1}(t) = 29,9 \cdot \sin(314t - 162,5^\circ) - 0,31 \cdot e^{-14,89t} + 9,29 \cdot e^{-353,5t} \text{ A},$$

$$i_{B2}(t) = 38,0 \cdot \sin(314t - 158,9^\circ) + 1,15 \cdot e^{-14,89t} + 12,54 \cdot e^{-353,5t} \text{ A},$$

$$i_{C1}(t) = 29,9 \cdot \sin(314t + 77,5^\circ) - 0,36 \cdot e^{-14,89t} - 28,9 \cdot e^{-353,5t} \text{ A},$$

$$i_{C2}(t) = 38,0 \cdot \sin(314t + 81,1^\circ) + 1,36 \cdot e^{-14,89t} - 38,9 \cdot e^{-353,5t} \text{ A}.$$

Графіки перехідних струмів у всіх трьох фазах наведено на рис. 7.123.

**ЗАДАЧА 7.86.** У схемі рис. 7.119 (числові дані узяті із задачі 7.84) розрахувати ПП у трифазному трансформаторі при увімкненні навантаження (рубильник  $S_1$  замкнений,  $S_2$  – вмикається).

### Розв'язання

ПП в кожній фазі трансформатора розрахуємо за однолінійною схемою рис. 7.124,а, яка після усунення індуктивного зв'язку має вигляд рис. 7.124,б.

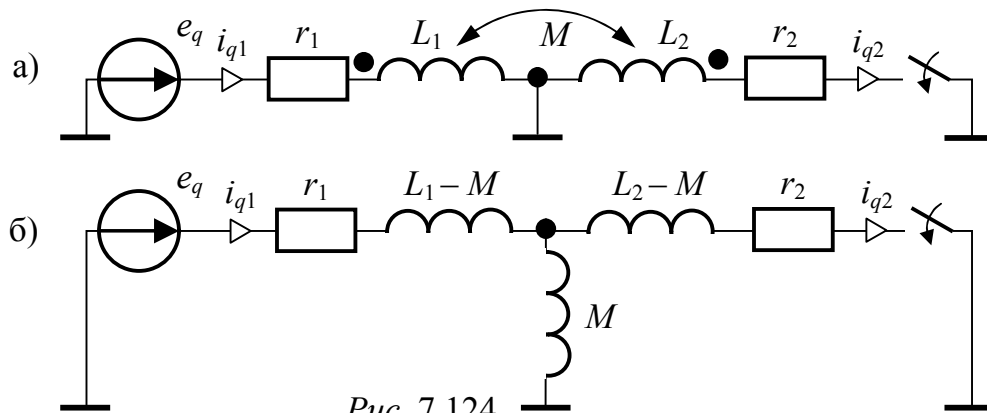


Рис. 7.124

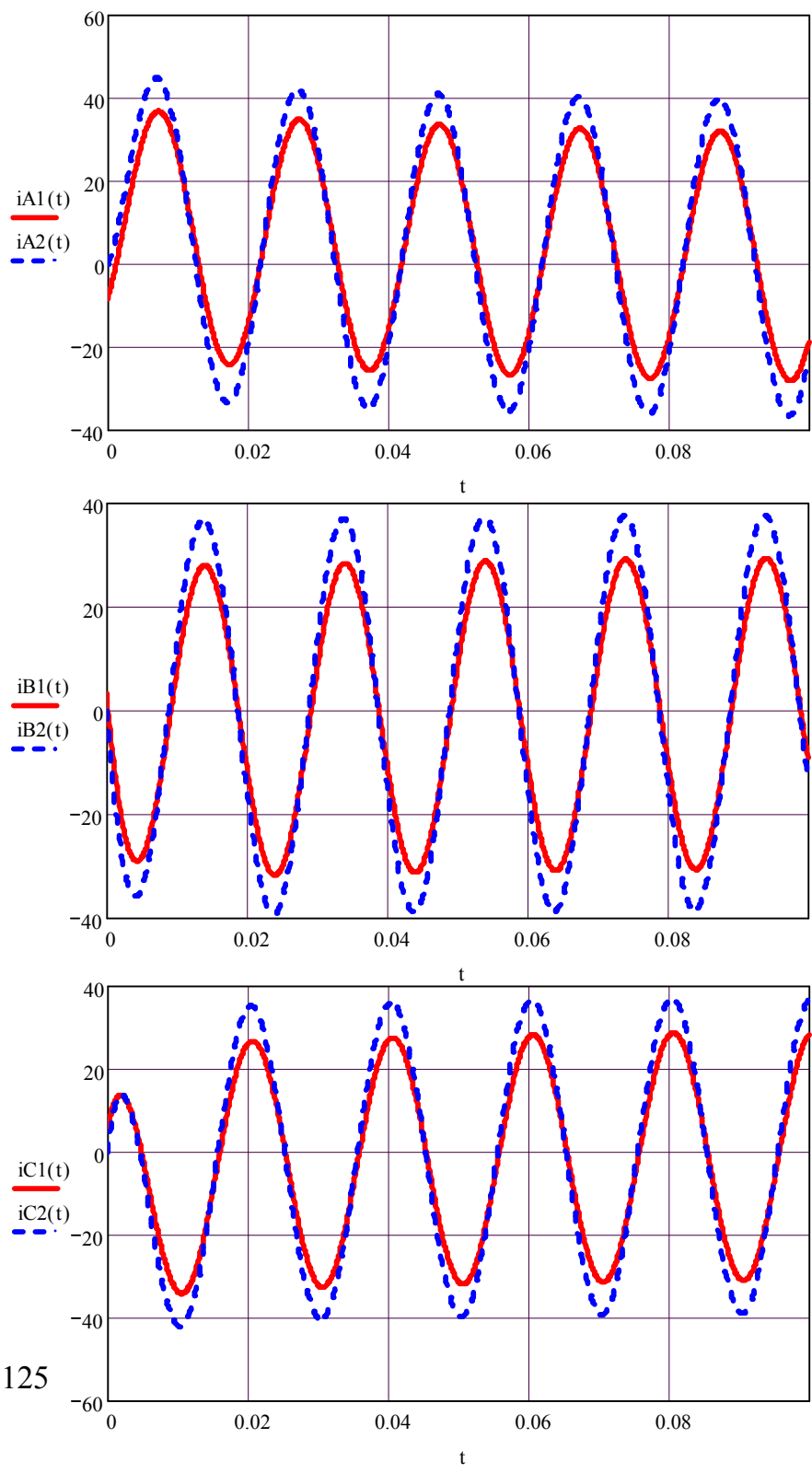
Незалежні початкові умови можемо узяти з результатів розв'язання задачі 7.84, оскільки усталений режим задачі 7.84 є докомутаційним режимом для задачі 7.86:

$$i_{A1}(t) = 8,45 \cdot \sin(314t - 81,0^\circ) \text{ A},$$

$$i_{A1}(0_+) = i_{A1}(0_-) = 8,45 \cdot \sin(-81,0^\circ) = -8,35 \text{ A}, \quad i_{A2}(0_+) = 0.$$

Значення усталених струмів і коренів характеристичного рівняння візьмемо із задачі 7.85:

$$\begin{aligned}
 i_{A1y}(t) &= 29,9 \cdot \sin(314t - 42,5^\circ) \text{ A}, & i_{A2y}(t) &= 38,0 \cdot \sin(314t - 38,9^\circ) \text{ A}, \\
 i_{A1y}(0_+) &= -20,2 \text{ A}, & i_{A2y}(0_+) &= -23,9 \text{ A}, \\
 i_{A1y}'(0_+) &= 29,9 \cdot 314 \cdot \cos(-42,5^\circ) = 6926 \text{ A/c}, & i_{A2y}'(0_+) &= 38 \cdot 314 \cdot \cos(-38,9^\circ) = 9293 \text{ A/c}, \\
 p_1 &= -14,89 \text{ c}^{-1}, & p_2 &= -353,5 \text{ c}^{-1}.
 \end{aligned}$$



*Puc. 7.125*

Вільні складові струмів:  $i_{A1\delta} = A_{11} \cdot e^{p_1 t} + A_{12} \cdot e^{p_2 t}$ ,  $i_{A2\delta} = A_{21} \cdot e^{p_1 t} + A_{22} \cdot e^{p_2 t}$ .

Отримаємо залежні початкові умови, записавши рівняння за другим законом Кірхгофа для нульового моменту часу з урахуванням незалежних початкових умов:

$$\begin{cases} r_1 \cdot i_{A1}(0_+) + (L_1 - M) \cdot i_{A1}'(0_+) + M \cdot (i_{A1}'(0_+) - i_{A2}'(0_+)) = e_A(0_+), \\ -M \cdot (i_{A1}'(0_+) - i_{A2}'(0_+)) + r_2 \cdot i_{A2}(0_+) + (L_2 - M) \cdot i_{A2}'(0_+) = 0, \end{cases}$$

або 
$$\begin{cases} L_1 \cdot i_{A1}'(0_+) - M \cdot i_{A2}'(0_+) = 0 - r_1 \cdot i_{A1}(0_+) = 83,5, \\ -M \cdot i_{A1}'(0_+) + L_2 \cdot i_{A2}'(0_+) = 0. \end{cases}$$

Розв'язок системи рівнянь:  $i_{A1}'(0_+) = 2196 \text{ A/c}$ ,  $i_{A2}'(0_+) = 2795 \text{ A/c}$ .

Залежні початкові умови:

$$\begin{aligned} i_{A1\delta}(0_+) = i_{A1}(0_+) - i_{A1y}(0_+) = 11,9 \text{ A}, \quad i_{A1\delta}'(0_+) = i_{A1}'(0_+) - i_{A1y}'(0_+) = -4729 \text{ A/c}, \\ i_{A2\delta}(0_+) = i_{A2}(0_+) - i_{A2y}(0_+) = 23,9 \text{ A}, \quad i_{A2\delta}'(0_+) = i_{A2}'(0_+) - i_{A2y}'(0_+) = -6497 \text{ A/c}. \end{aligned}$$

$$\begin{aligned} \text{З іншого боку,} \quad i_{A1\delta}(0_+) = A_{11} + A_{12}, \quad i_{A1\delta}'(0_+) = A_{11}p_1 + A_{12}p_2, \\ i_{A2\delta}(0_+) = A_{21} + A_{22}, \quad i_{A2\delta}'(0_+) = A_{21}p_1 + A_{22}p_2. \end{aligned}$$

Системи рівнянь для постійних інтегрування і результати їх розв'язання:

$$\begin{cases} A_{11} + A_{12} = 11,9, & \begin{cases} A_{21} + A_{22} = 23,9, \\ A_{21}p_1 + A_{22}p_2 = -6497, \end{cases} & \begin{cases} A_{11} = 7,16, \\ A_{12} = 4,73, \end{cases} & \begin{cases} A_{21} = 5,74, \\ A_{22} = 18,14. \end{cases} \end{cases}$$

Записуємо остаточні вирази для струмів фази  $A$ :

$$\begin{aligned} i_{A1}(t) &= 29,9 \cdot \sin(314t - 42,5^\circ) + 7,16 \cdot e^{-14,89t} + 4,73 \cdot e^{-353,5t} \text{ A}, \\ i_{A2}(t) &= 38,0 \cdot \sin(314t - 38,9^\circ) + 5,74 \cdot e^{-14,89t} + 18,14 \cdot e^{-353,5t} \text{ A}. \end{aligned}$$

Аналогічно розраховуємо ПП у фазах  $B$  і  $C$ . Результати обчислень:

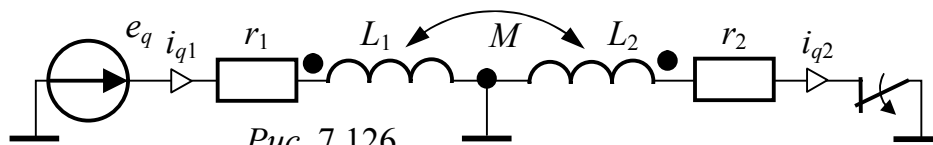
$$\begin{aligned} i_{B1}(t) &= 29,9 \cdot \sin(314t - 162,5^\circ) - 2,7 \cdot e^{-14,89t} + 14,7 \cdot e^{-353,5t} \text{ A}, \\ i_{B2}(t) &= 38,0 \cdot \sin(314t - 158,9^\circ) - 1,84 \cdot e^{-14,89t} + 15,5 \cdot e^{-353,5t} \text{ A}, \\ i_{C1}(t) &= 29,9 \cdot \sin(314t + 77,5^\circ) - 4,5 \cdot e^{-14,89t} - 19,4 \cdot e^{-353,5t} \text{ A}, \\ i_{C2}(t) &= 38,0 \cdot \sin(314t + 81,1^\circ) - 3,9 \cdot e^{-14,89t} - 33,7 \cdot e^{-353,5t} \text{ A}. \end{aligned}$$

Графіки перехідних струмів у всіх трьох фазах наведені на рис. 7.125.

**ЗАДАЧА 7.87.** У схемі рис. 7.119 (числові дані узяті із задачі 7.84) розрахувати перехідний процес у трифазному трансформаторі при вимкненні навантаження (рубильник  $S_1$  замкнений,  $S_2$  – вимикається).

### Розв'язання

ПП в кожній фазі трансформатора розрахуємо за однолінійною схемою рис. 7.126. У схемі має місце «некоректна» комутація, тому не можна ПП розраховувати за схемою заміщення з усуненим індуктивним зв'язком, оскільки «розв'язка» є нееквівалентним перетворенням відносно потокозчеплень. Тому незалежні початкові умови визначимо за узагальненим першим законом комутації, який оперує саме із значеннями потокозчеплень.



Значення струмів до комутації візьмемо з результатів розв'язання задачі 7.85, оскільки її ustalений режим є докомутаційним для задачі 7.87:

$$i_{A1}(t) = 29,9 \cdot \sin(314t - 42,5^\circ) \text{ A}, \quad i_{A2}(t) = 38,0 \cdot \sin(314t - 38,9^\circ) \text{ A},$$

$$i_{A1}(0_-) = -20,2 \text{ A}, \quad i_{A2}(0_-) = -23,9 \text{ A},$$

Потокозчеплення кола до комутації:

$$\Psi_A(0_-) = (L_1 - M) \cdot i_{A1}(0_-) + (L_2 - M) \cdot i_{A2}(0_-) = 0,073 \cdot (-20,2) - 0,027 \cdot (-23,9) = -0,821 \text{ Вб}.$$

Потокозчеплення кола після комутації:  $\Psi_A(0_+) = L_1 \cdot i_{A1}(0_+)$ .

Відповідно до узагальненого першого закону комутації  $\Psi_A(0_+) = \Psi_A(0_-)$ , звідки початкове значення первинного струму у фазі  $A$

$$i_{A1}(0_+) = \Psi_A(0_-) / L_1 = -0,821 / 0,2 = -4,103 \text{ A}.$$

Значення усталених струмів, корінь характеристичного рівняння візьмемо із задачі 7.84:

$$i_{A1y}(t) = 8,45 \cdot \sin(314t - 81,0^\circ) \text{ A}, \quad i_{A1y}(0_+) = -8,35 \text{ A}, \quad p = -50 \text{ с}^{-1}.$$

Вільна складова струму:  $i_{A1\epsilon} = A \cdot e^{pt}$ .

Постійна інтегрування  $A = i_{A1\epsilon}(0_+) = i_{A1}(0_+) - i_{A1y}(0_+) = 4,24$ .

Записуємо остаточний вираз для струму фази  $A$ :

$$i_{A1}(t) = 8,45 \cdot \sin(314t - 81,0^\circ) + 4,24 \cdot e^{-50t} \text{ A}.$$

Аналогічно розраховуємо ПП у фазах  $B$  і  $C$ . Результати обчислень:

$$i_{B1}(t) = 8,45 \cdot \sin(314t - 201,0^\circ) - 4,42 \cdot e^{-50t} \text{ A},$$

$$i_{C1}(t) = 8,45 \cdot \sin(314t + 39,0^\circ) + 0,18 \cdot e^{-50t} \text{ A}.$$

Графіки перехідних струмів у всіх трьох фазах наведені на рис. 7.127.

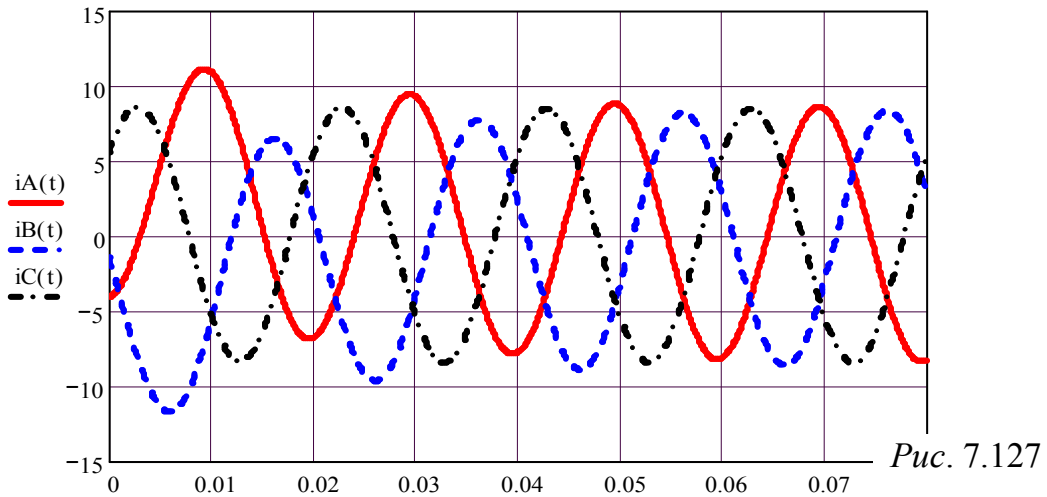


Рис. 7.127

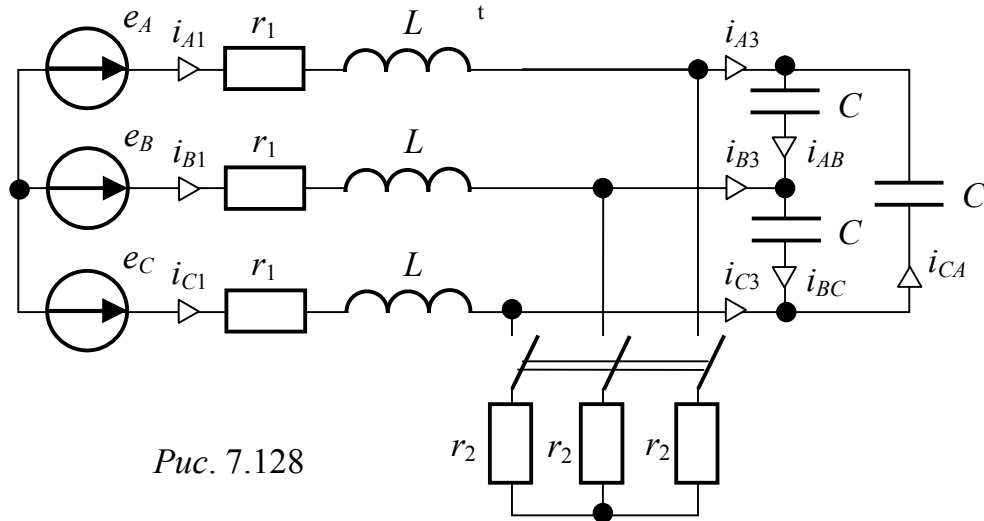


Рис. 7.128



**ЗАДАЧА 7.88.** У схемі рис. 7.128 розрахувати струми перехідного процесу в батареї конденсаторів. Числові дані:  $e_A(t) = 380\sqrt{2}\sin(314t)$  В,  $r_1 = 10$  Ом,  $L = 0,2$  Гн,  $r_2 = 50$  Ом,  $C = 40$  мкФ.

**Розв'язання**

Перехідний процес у симетричному трифазному колі розраховуємо для кожної фази окремо за однолінійною схемою заміщення (рис. 7.129) після заміни трикутника ємностей  $C$  еквівалентною зіркою, яка

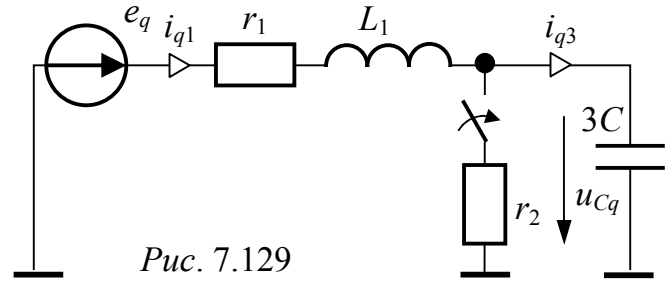


Рис. 7.129

складається з конденсаторів з ємністю  $3C$ .

Розрахунком кола до комутації визначимо незалежні початкові умови:

$$\underline{E}_A = 380 \text{ В,}$$

$$\underline{I}_{A1} = \frac{\underline{E}_A}{r_1 + j\omega L - j\frac{1}{\omega 3C}} = \frac{380}{10 + j314 \cdot 0,2 - j\frac{10^6}{314 \cdot 3 \cdot 40}} = 10,1 \cdot e^{-j74,6^\circ} \text{ А,}$$

$$\underline{U}_{CA} = -j\frac{1}{\omega 3C} \cdot \underline{I}_{A1} = -j26,5 \cdot 10,1 \cdot e^{-j74,6^\circ} = 268 \cdot e^{-j164,6^\circ} \text{ В,}$$

$$i_{A1}(t) = \sqrt{2} \cdot 10,1 \cdot \sin(\omega t - 74,6^\circ) \text{ А,}$$

$$i_{A1}(0_+) = i_{1A}(0_-) = \sqrt{2} \cdot 10,1 \cdot \sin(-74,6^\circ) = -13,77 \text{ А,}$$

$$u_{CA}(t) = \sqrt{2} \cdot 268 \cdot \sin(\omega t - 164,6^\circ) \text{ В,} \quad u_{CA}(0_+) = u_{CA}(0_-) = -101 \text{ В.}$$

Виконаємо розрахунок усталених складових:

$$\underline{I}_{A1y} = \frac{\underline{E}_A}{r_1 + j\omega L + \frac{r_2(-j\frac{1}{\omega 3C})}{r_2 - j\frac{1}{\omega 3C}}} = \frac{380}{10 + j62,8 + \frac{50 \cdot (-j26,5)}{50 - j26,5}} = 8,08 \cdot e^{-j63,5^\circ} \text{ А,}$$

$$\underline{I}_{A3y} = \underline{I}_{A1y} \cdot \frac{r_2}{r_2 - j\frac{1}{\omega 3C}} = 8,08 \cdot e^{-j63,5^\circ} \cdot \frac{50}{50 - j26,5} = 7,14 \cdot e^{-j35,5^\circ} \text{ А,}$$

$$i_{A3y}(t) = \sqrt{2} \cdot 7,14 \cdot \sin(\omega t - 35,5^\circ) = 10,09 \cdot \sin(\omega t - 35,5^\circ) \text{ А,}$$

$$i_{A3y}(0_+) = 10,09 \cdot \sin(-35,5^\circ) = -5,87 \text{ А,}$$

$$i_{A3y}'(0_+) = 10,09 \cdot 314 \cdot \cos(-35,5^\circ) = -978 \text{ А/с.}$$

Характеристичне рівняння і його корені:

$$\frac{1}{p3C} + \frac{r_2(r_1 + pL)}{r_2 + r_1 + pL} = 0; \quad 3LCr_2 \cdot p^2 + (L + 3Cr_1r_2) \cdot p + r_1 + r_2 = 0;$$

$$0,0012 \cdot p^2 + 0,26 \cdot p + 60 = 0; \quad p_{1,2} = -108,3 \pm j195,6 \text{ с}^{-1}.$$

Вільна складова має вигляд:  $i_{A3e}(t) = A \cdot e^{-108,3t} \cdot \sin(195,6t + \psi)$  А.

Для визначення залежних початкових умов складемо систему рівнянь для нульового моменту часу:

$$\begin{cases} i_{A1}(0_+) - \frac{u_{CA}(0_+)}{r_2} - i_{A3}(0_+) = 0, \\ r_1 i_{A1}(0_+) + L i_{A1}'(0_+) + u_{CA}(0_+) = e_A(0_+), \\ i_{A3}(0_+) = 3C \cdot u_{CA}'(0_+). \end{cases}$$

Таким чином, необхідні початкові умови:

$$i_{A3}(0_+) = i_{A1}(0_+) - \frac{u_{CA}(0_+)}{r_2} = -13,77 - \frac{-101}{50} = -11,76 \text{ A},$$

$$i_{A1}'(0_+) = \frac{e_A(0_+) - u_{CA}(0_+) - r_1 i_{A1}(0_+)}{L} = \frac{0 + 101 - 10 \cdot (-13,77)}{0,2} = 1193 \text{ A/c},$$

$$u_{CA}'(0_+) = i_{A3}(0_+)/3C = \frac{-11,76 \cdot 10^6}{120} = -97970 \text{ B/c},$$

$$i_{A3}'(0_+) = i_{A1}'(0_+) - \frac{u_{CA}'(0_+)}{r_2} = 1193 - \frac{-97970}{50} = 3152 \text{ A/c},$$

$$i_{A36}(0_+) = i_{A3}(0_+) - i_{A3y}(0_+) = -11,76 - (-5,87) = -5,89 \text{ A},$$

$$i_{A36}'(0_+) = i_{A3}'(0_+) - i_{A3y}'(0_+) = 3152 - (-978) = 4130 \text{ A/c}.$$

З іншого боку,

$$i_{A36}(0_+) = A \cdot \sin(\psi), \quad i_{A36}'(0_+) = -108,3 \cdot A \cdot \sin(\psi) + 195,6 \cdot A \cdot \cos(\psi).$$

Отримуємо і розв'язуємо систему рівнянь:

$$\begin{cases} A \cdot \sin(\psi) = -5,89, \\ -108,3 \cdot A \cdot \sin(\psi) + 195,6 \cdot A \cdot \cos(\psi) = 4130; \end{cases} \quad \begin{cases} A = 18,80, \\ \psi = -18,3^\circ. \end{cases}$$

Остаточно записуємо лінійний струм  $A$  батареї конденсаторів:

$$i_{A3}(t) = i_{A3y}(t) + i_{A36}(t) = 10,09 \cdot \sin(\omega t - 35,5^\circ) + 18,8 \cdot e^{-108,3t} \cdot \sin(195,6t - 18,3^\circ) \text{ A}.$$

Аналогічно розраховуємо струми  $i_{B3}$  і  $i_{C3}$ :

$$i_{B3}(t) = 10,09 \cdot \sin(\omega t - 155,5^\circ) + 15,21 \cdot e^{-108,3t} \cdot \sin(195,6t + 178,4^\circ) \text{ A},$$

$$i_{C3}(t) = 10,09 \cdot \sin(\omega t + 84,5^\circ) + 6,06 \cdot e^{-108,3t} \cdot \sin(195,6t + 116,9^\circ) \text{ A}.$$

Фазні струми батареї конденсаторів (див. задачі 4.17-4.18):

$$i_{AB}(t) = \frac{1}{3}(i_{A3}(t) - i_{B3}(t)) = 5,83 \cdot \sin(\omega t - 5,5^\circ) + 11,22 \cdot e^{-108,3t} \cdot \sin(195,6t - 10,84^\circ) \text{ A},$$

$$i_{BC}(t) = \frac{1}{3}(i_{B3}(t) - i_{C3}(t)) = 5,83 \cdot \sin(\omega t - 125,5^\circ) + 4,51 \cdot e^{-108,3t} \cdot \sin(195,6t - 158,22^\circ) \text{ A},$$

$$i_{CA}(t) = \frac{1}{3}(i_{C3}(t) - i_{A3}(t)) = 5,83 \cdot \sin(\omega t + 114,5^\circ) + 7,81 \cdot e^{-108,3t} \cdot \sin(195,6t + 151,03^\circ) \text{ A}.$$

Графіки шуканих струмів наведені на рис. 7.130.

**ЗАДАЧА 7.89.** Розрахувати струми перехідного процесу в схемі рис. 7.131.

Числові дані:  $e_A(t) = 200 \sin(314t) \text{ B}$ ,

$$r = 20 \text{ Ом}, \quad C = 50 \text{ мкФ}.$$

Відповіді:

$$i_A(t) = 3,0 \cdot \sin(314t + 72,6^\circ) - 2,86 \cdot e^{-1000t} \text{ A},$$

$$i_B(t) = 3,0 \cdot \sin(314t - 47,4^\circ) - 6,46 \cdot e^{-1000t} \text{ A};$$

$$i_C(t) = 3,0 \cdot \sin(314t + 192,6^\circ) + 9,31 \cdot e^{-1000t} \text{ A}.$$

Графіки на рис. 7.132.

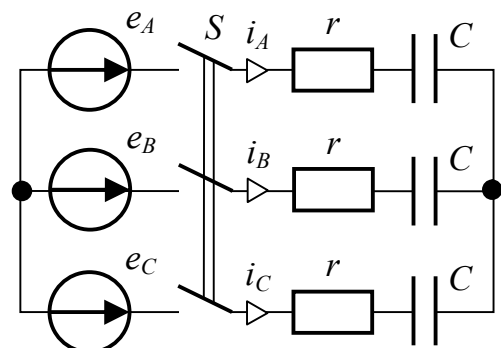
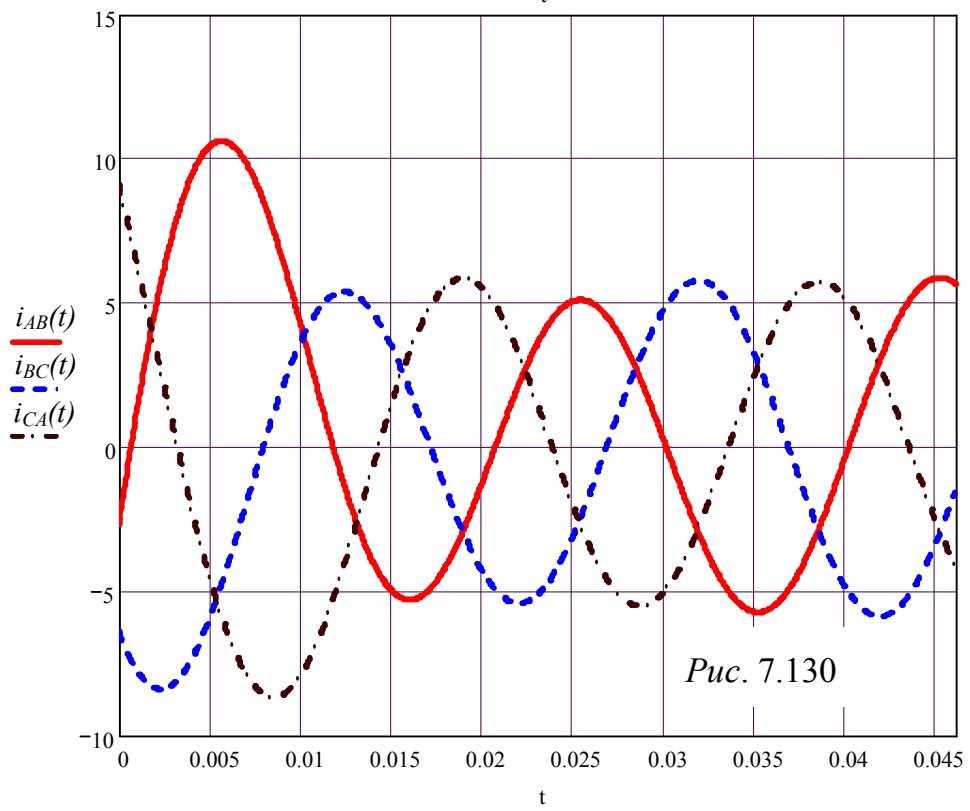
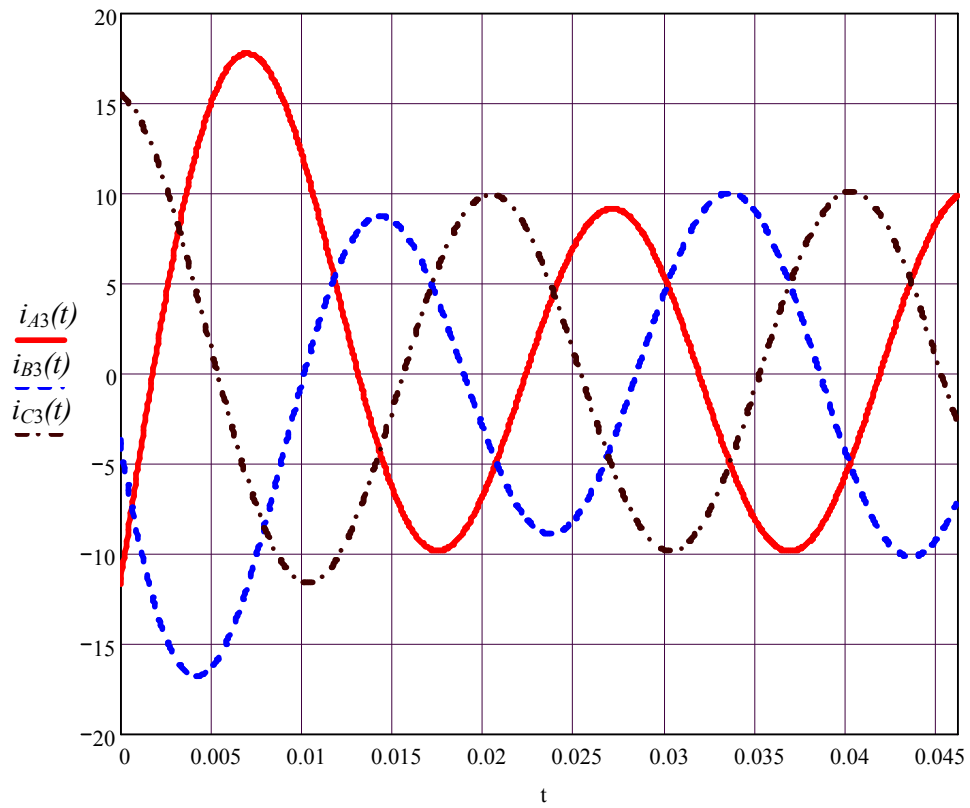


Рис. 7.131



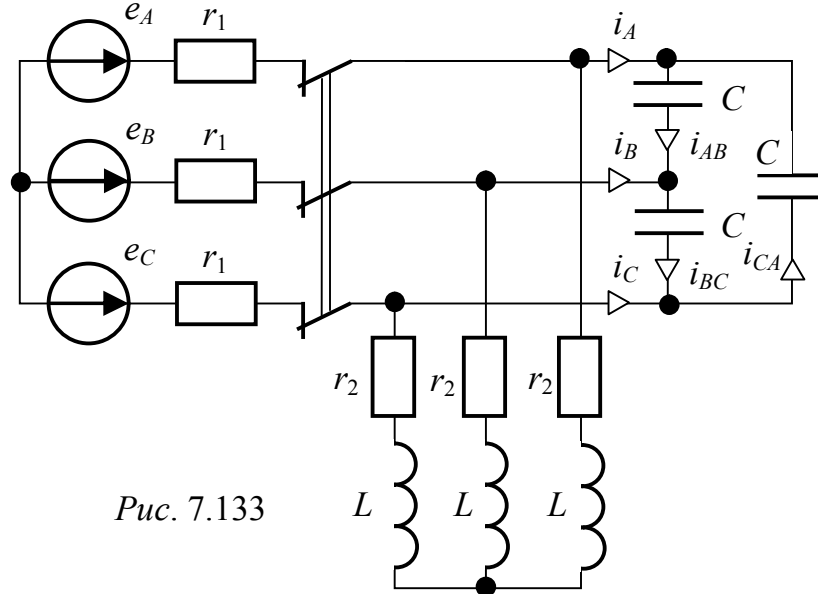
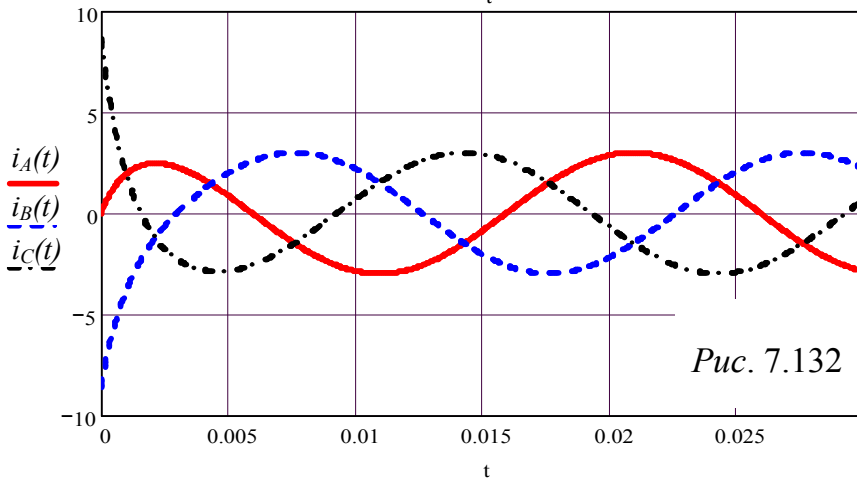
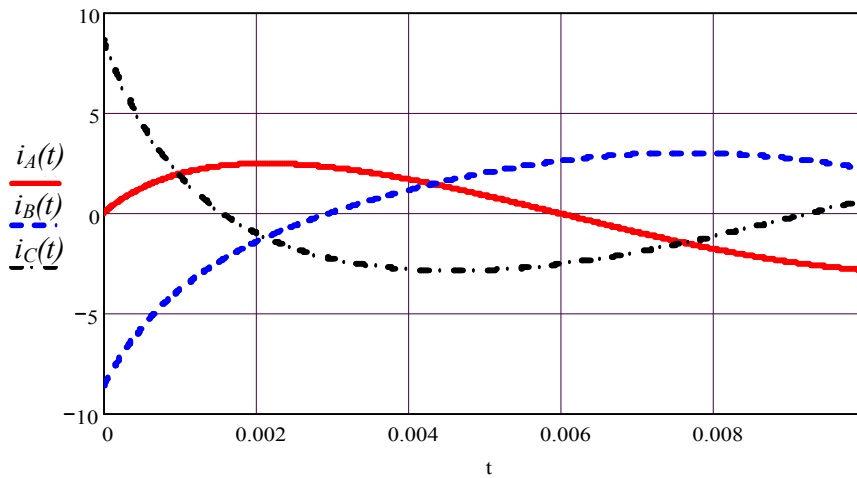


Рис. 7.133

**ЗАДАЧА 7.90.** Розрахувати струми перехідного процесу в схемі рис. 7.133 при вимкненні джерела живлення. Числові дані:

$$e_A(t) = 200 \sin(314t) \text{ В}, \quad r_1 = 10 \text{ Ом}, \quad r_2 = 20 \text{ Ом}, \quad L = 0,1 \text{ Гн}, \quad C = 10 \text{ мкФ}.$$

$$\begin{aligned} \text{Відповіді: } i_A(t) &= 2,752 \cdot e^{-50t} \cdot \sin(405,2t + 99,4^\circ) \text{ А}, \\ i_B(t) &= 2,208 \cdot e^{-50t} \cdot \sin(405,2t - 12,6^\circ) \text{ А}, \quad i_C(t) = 2,811 \cdot e^{-50t} \cdot \sin(405,2t - 127,4^\circ) \text{ А}, \\ i_{AB}(t) &= 1,374 \cdot e^{-50t} \cdot \sin(405,2t + 129,1^\circ) \text{ А}, \end{aligned}$$

$i_{BC}(t) = 1,413 \cdot e^{-50t} \cdot \sin(405,2t + 24,4^\circ) \text{ A}$ ,  $i_{CA}(t) = 1,702 \cdot e^{-50t} \cdot \sin(405,2t - 104,3^\circ) \text{ A}$ .  
 Графіки лінійних струмів наведені на рис. 7.134.

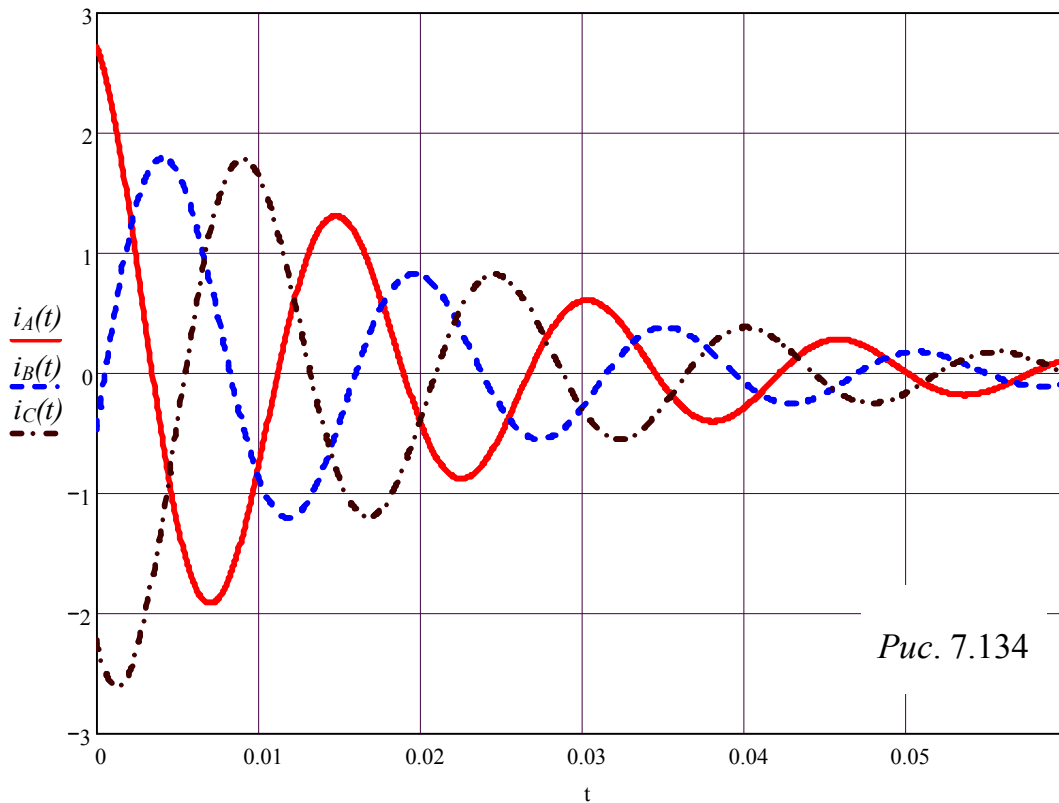


Рис. 7.134

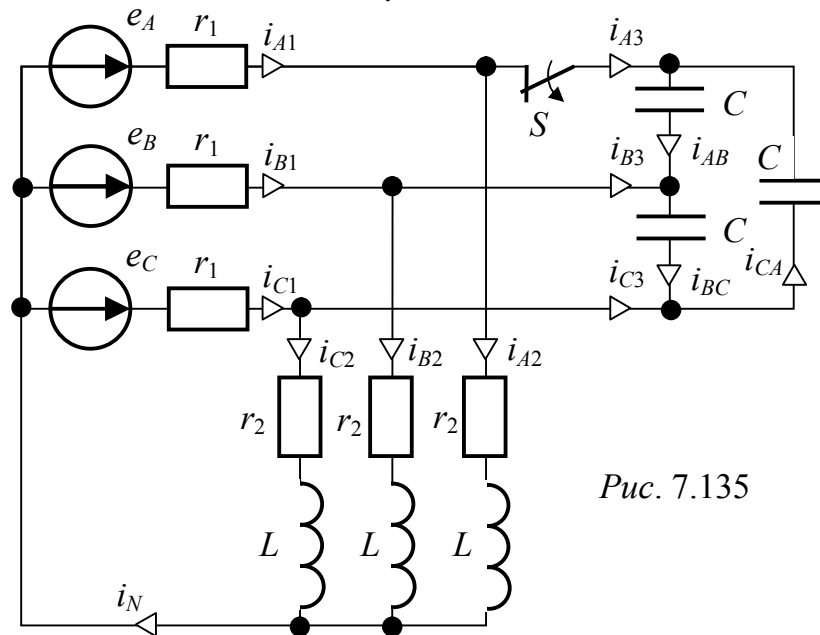


Рис. 7.135

### 7.6.3 ПП в разі довільної комутації

**ЗАДАЧА 7.91.** У схемі рис. 7.135 батарея конденсаторів підвищує коефіцієнт потужності навантаження. При вимкненні батареї конденсаторів автоматичний вимикач зміг вимкнути лише одну фазу (на схемі – комутація ключем  $S$ ). Розрахувати струми навантаження  $r_2-L$  у ПП. Числові дані:

$$e_A(t) = 380\sqrt{2} \sin(314t) \text{ В}, \quad r_1 = 10 \text{ Ом}, \quad r_2 = 50 \text{ Ом}, \quad L = 0,4 \text{ Гн}, \quad C = 200 \text{ мкФ}.$$

### Розв'язання

1. Розрахуємо докомутаційний режим симетричного трифазного кола. Замінімо трикутник конденсаторів еквівалентною зіркою, ємності віток якої будуть  $3C$ . Опір однієї фази, таким чином, дорівнює

$$\underline{Z} = r_1 + \frac{-j \frac{1}{3\omega C} (r_2 + j\omega L)}{-j \frac{1}{3\omega C} + r_2 + j\omega L} = 10 + \frac{-j \frac{10^6}{3 \cdot 314 \cdot 200} (50 + j314 \cdot 0,4)}{-j \frac{10^6}{3 \cdot 314 \cdot 200} + 50 + j314 \cdot 0,4} = 11,49 \cdot e^{-j28,6^\circ} \text{ Ом.}$$

Комплекси діючих значень:

$$\underline{E}_A = 380 \text{ В,} \quad \underline{I}_{A1} = \frac{\underline{E}_A}{\underline{Z}} = \frac{380}{11,49 e^{-j28,6}} = 33,08 \cdot e^{j28,6^\circ} \text{ А,}$$

$$\underline{I}_{A2} = \underline{I}_{A1} \cdot \frac{-j \frac{1}{3\omega C}}{-j \frac{1}{3\omega C} + r_2 + j\omega L} = 33,1 \cdot e^{j28,6^\circ} \cdot \frac{-j5,308}{-j5,308 + 50 + j125,6} = 1,35 \cdot e^{-j128,8^\circ} \text{ А,}$$

$$\underline{I}_{A3} = \underline{I}_{A1} \cdot \frac{r_2 + j\omega L}{-j \frac{1}{3\omega C} + r_2 + j\omega L} = 33,1 \cdot e^{j28,6^\circ} \cdot \frac{50 + j125,6}{-j5,308 + 50 + j125,6} = 34,32 \cdot e^{j29,5^\circ} \text{ А,}$$

$$\underline{I}_{B2} = \underline{I}_{A2} \cdot e^{-j120^\circ} = 1,35 \cdot e^{-j248,8^\circ} \text{ А,} \quad \underline{I}_{C2} = \underline{I}_{A2} \cdot e^{j120^\circ} = 1,35 \cdot e^{-j8,8^\circ} \text{ А.}$$

Миттєві значення струмів:

$$i_{A1}(t) = \sqrt{2} \cdot 33,08 \sin(\omega t + 28,6^\circ) = 46,77 \sin(\omega t + 28,6^\circ) \text{ А,}$$

$$i_{A2}(t) = 1,91 \sin(\omega t - 128,8^\circ) \text{ А,} \quad i_{B2}(t) = 1,91 \sin(\omega t - 248,8^\circ) \text{ А,}$$

$$i_{C2}(t) = 1,91 \sin(\omega t - 8,8^\circ) \text{ А,} \quad i_{A3}(t) = 48,54 \sin(\omega t + 29,5^\circ) \text{ А,}$$

Струм  $i_{A3}(t)$  є струмом рубильника  $S$ .

2. При розрахунку перехідного процесу застосуємо прийом зведення розрахунків до нульових початкових умов. На розрахований докомутаційний режим накладемо ПП, який починається увімкненням джерела струму  $i_{A3}(t)$  в схемі рис. 7.136 за нульових незалежних початкових умов.

Як видно з рис. 7.136, фази  $B$  і  $C$  схеми разом із конденсаторами віток  $AB$  і  $CA$  утворюють урівноважений міст, в діагоналях якого знаходяться джерело струму і конденсаторна вітка  $BC$ . У зв'язку з цим джерело струму жодного впли-

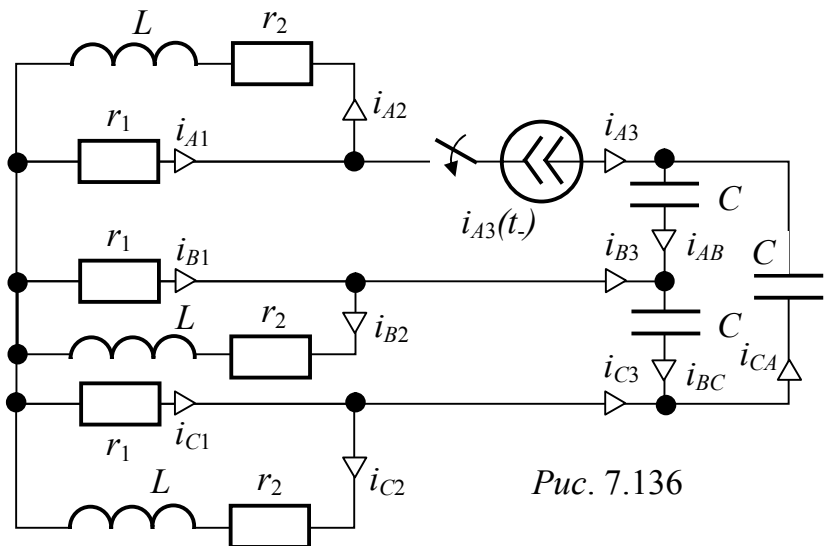


Рис. 7.136

ву на струм  $i_{BC}$  не має, тобто цей струм залишиться тим же самим, яким він був до комутації.

Тепер, якщо вилучимо вітку  $BC$ , яка не бере участі в перехідному процесі, то отримаємо паралельно з'єднані дві однакові вітки  $B$  і  $C$ ; отже, спільний для них струм  $-i_{A3}$  ділиться між ними навпіл. Оскільки струм через конденсатори віток  $AB$  і  $BC$  строго фіксований (половина струму джерела  $i_{A3}(t)$ ), то в них одразу настає усталений режим. Таким чином, ПП відбувається лише в контурах  $r_1$ - $r_2$ - $L$  кожної фази. Розрахуємо цей ПП класичним методом.

3. Усталені складові струмів:

$$i_{A3y} = -i_{A3}(t) = 48,54 \sin(\omega t - 150,5^\circ) \text{ A},$$

$$\underline{I}_{A3y} = 34,32 \cdot e^{-j150,5^\circ} \text{ A},$$

$$\underline{I}_{A1y} = \underline{I}_{A3y} \cdot \frac{r_2 + j\omega L}{r_1 + r_2 + j\omega L} = 34,32 \cdot e^{-j150,5^\circ} \cdot \frac{50 + j125,6}{10 + 50 + j125,6} = 33,33 \cdot e^{-j146,7^\circ} \text{ A},$$

$$\underline{I}_{A2y} = \underline{I}_{A1y} - \underline{I}_{A3y} = 33,33 \cdot e^{-j146,7^\circ} - 34,32 \cdot e^{-j150,5^\circ} = 2,47 \cdot e^{-j35,0^\circ} \text{ A},$$

$$i_{A2y} = 3,49 \sin(\omega t - 35,0^\circ) \text{ A}, \quad i_{B2y} = i_{C2y} = -i_{A2y}/2 = 1,74 \sin(\omega t + 145,0^\circ) \text{ A}.$$

4. Корінь характеристичного рівняння

$$p = -\frac{r_1 + r_2}{L} = -\frac{10 + 50}{0,4} = -150 \text{ c}^{-1}.$$

5. Вільні складові шуканих струмів

$$i_{A2\epsilon} = A \cdot e^{pt}, \quad i_{B2\epsilon} = i_{C2\epsilon} = B \cdot e^{pt}.$$

6. Початкові умови і постійні інтегрування:

$$i_{A2}(0_+) = i_{B2}(0_+) = i_{C2}(0_+) = 0,$$

$$A = i_{A2}(0_+) - i_{A2y}(0_+) = -i_{A2y}(0_+) = -3,49 \sin(-35,0^\circ) = 2,0,$$

$$B = -A/2 = -1,0.$$

7. Остаточоно отримуємо для струмів навантаження:

$$i_{A2}(t) = i_{A2}(t) + i_{A2y} + i_{A2\epsilon} = 1,91 \sin(\omega t - 128,8^\circ) + 3,49 \sin(\omega t - 35,0^\circ) + 2e^{-150t} = 3,86 \sin(\omega t - 64,5^\circ) + 2e^{-150t} \text{ A},$$

$$i_{B2}(t) = i_{B2}(t) + i_{B2y} + i_{B2\epsilon} = 1,91 \sin(\omega t - 248,8^\circ) + 1,74 \sin(\omega t + 145,0^\circ) - 1e^{-150t} = 3,49 \sin(\omega t + 127,4^\circ) - 1e^{-150t} \text{ A},$$

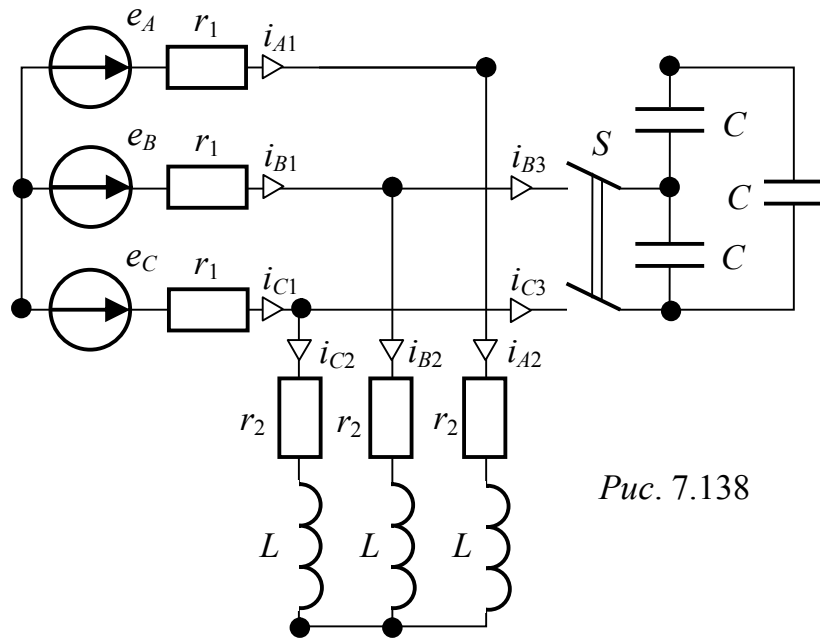
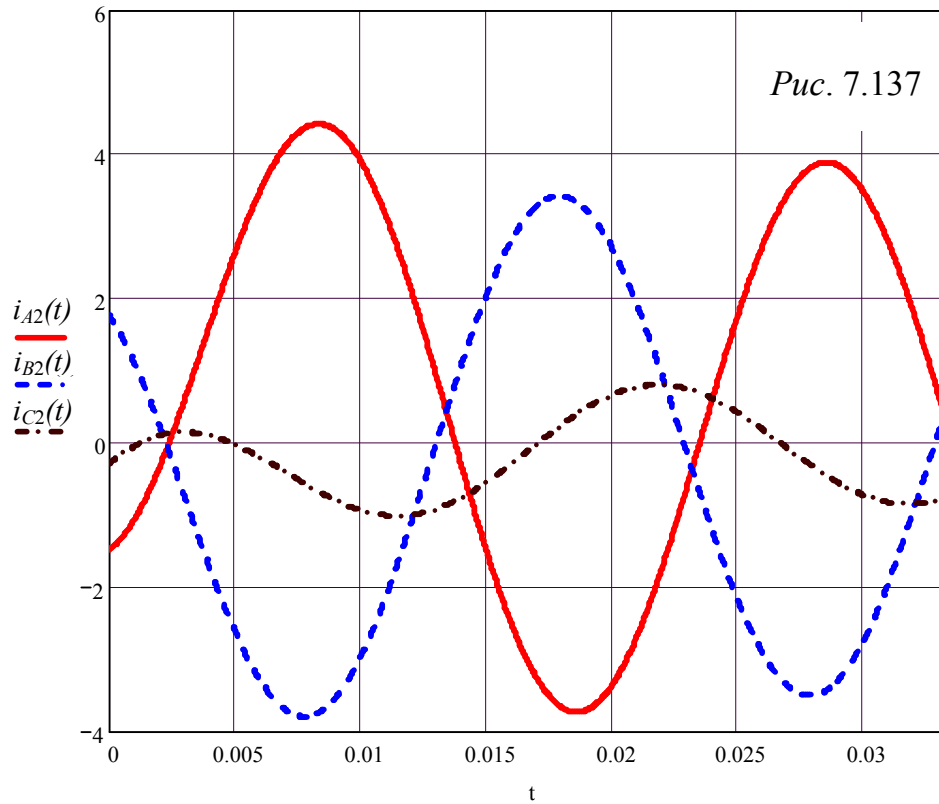
$$i_{C2}(t) = i_{C2}(t) + i_{C2y} + i_{C2\epsilon} = 1,91 \sin(\omega t - 8,8^\circ) + 1,74 \sin(\omega t + 145,0^\circ) - 1e^{-150t} = 0,84 \sin(\omega t + 57,3^\circ) - 1e^{-150t} \text{ A}.$$

Струм нейтралі навантаження становить

$$i_N(t) = i_{A2}(t) + i_{B2}(t) + i_{C2}(t) = 0.$$

Це означає, що нейтраль в даній схемі не зробила жодного впливу на перехідний процес, у зв'язку з чим вона могла б бути і відсутньою з тими ж самими наслідками.

8. Графіки струмів наведені на рис. 7.137.



**ЗАДАЧА 7.92.** У схемі рис. 7.138 при увімкненні батареї конденсаторів паралельно з навантаженням  $r_2-L$  автоматичний вимикач не замкнув фазу  $A$  (на схемі комутація здійснена двополюсним ключем  $S$ ). Розрахувати струми навантаження у ПП. Числові дані:  $e_A(t) = 380\sqrt{2} \sin(314t) \text{ В}$ ,  $r_1 = 10 \text{ Ом}$ ,  $r_2 = 50 \text{ Ом}$ ,  $L = 0,4 \text{ Гн}$ ,  $C = 200 \text{ мкФ}$ .

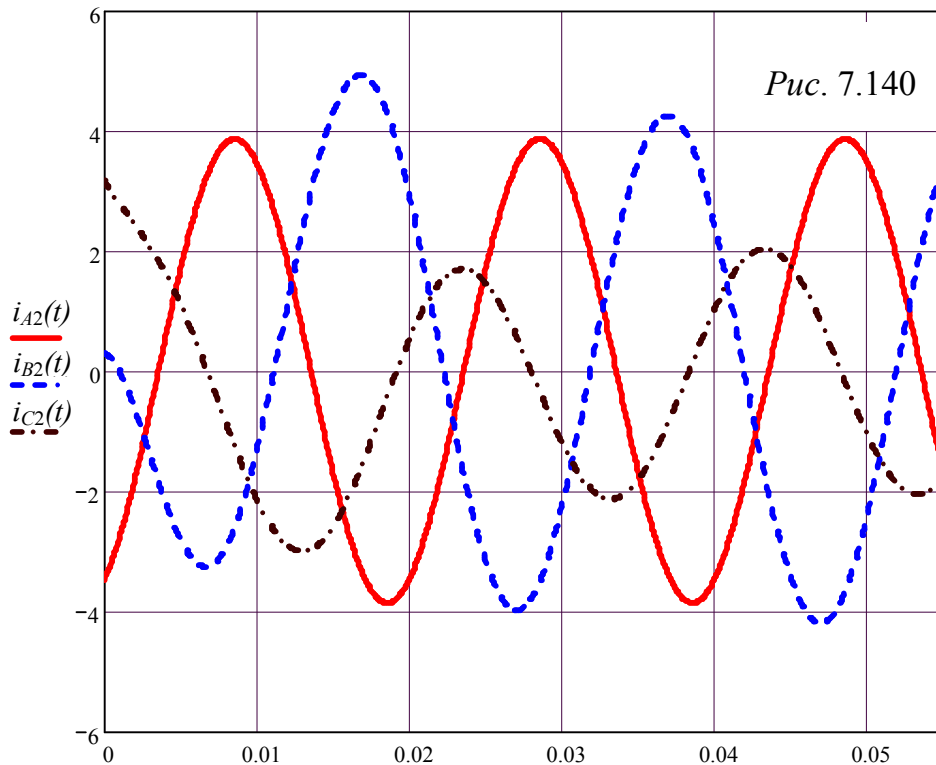
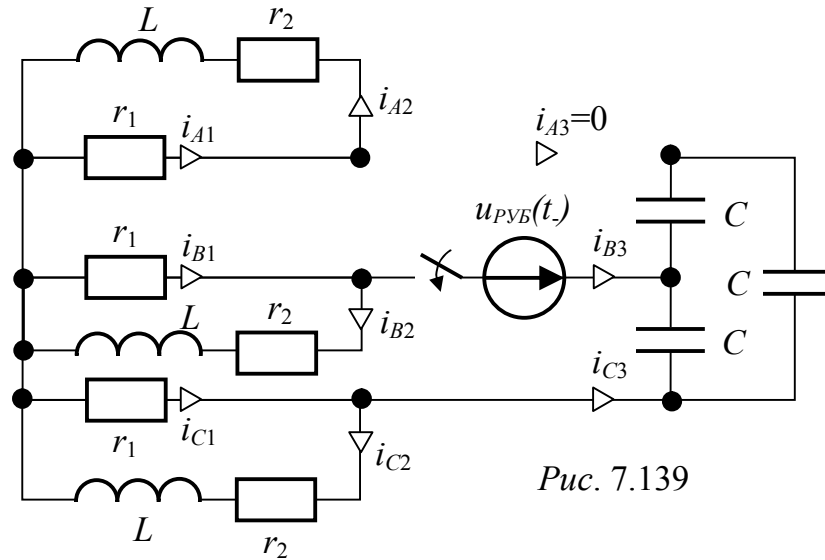


Відповіді: докомутаційний режим:

$$i_{A2}(t) = 3,86\sin(\omega t - 64,5^\circ) \text{ A}, \quad i_{B2}(t) = 3,86\sin(\omega t - 184,5^\circ) \text{ A},$$

$$i_{C2}(t) = 3,86\sin(\omega t + 55,5^\circ) \text{ A}, \quad u_{PVБ}(t) = 904\sin(\omega t - 86,2^\circ) \text{ B};$$

при застосуванні прийому зведення розрахунку до нульових початкових умов на докомутаційний режим додатково накладається перехідний процес, розрахований за схемою рис. 7.139;



$$\underline{I}_{C3y} = -\underline{I}_{B3y} = 21,48 \cdot e^{j143,2^\circ} \text{ A}, \quad \underline{I}_{B2y} = -\underline{I}_{C2y} = 1,54 \cdot e^{j78,7^\circ} \text{ A},$$

$$i_{B2y} = -i_{C2y} = 2,18\sin(\omega t + 78,7^\circ) \text{ A},$$

$$Z(p) = 3r_1LCp^2 + p(L + 3Cr_1r_2) + r_1 + r_2 = 2,4 \cdot 10^{-3}p^2 + 0,7p + 60 = 0,$$

$$p_{1,2} = -145,8 \pm j61,10 \text{ c}^{-1},$$

$$i_{B2y}'(0_+) = 133,9 \text{ A/c}, \quad i_{B2}'(0_+) = \frac{u_{PYB}(0_+)}{2L} = 1127 \text{ A/c}, \quad i_{B2\epsilon}'(0_+) = 993,6 \text{ A/c},$$

$$i_{B2\epsilon}(0_+) = i_{B2}(0_+) - i_{B2y}(0_+) = 0 - 2,14 = -2,14 \text{ A},$$

$$i_{B2\epsilon} = -i_{C2\epsilon} = 11,36e^{-145,8t} \sin(61,1t - 10,9^\circ) \text{ A},$$

$$i_{B2}(t) = i_{B2}(t) + i_{B2y} + i_{B2\epsilon} = 4,20 \sin(314t + 144,5^\circ) + 11,36e^{-145,8t} \sin(61,1t - 10,9^\circ) \text{ A},$$

$$i_{C2}(t) = i_{C2}(t) + i_{C2y} + i_{C2\epsilon} = 2,05 \sin(314t + 30,7^\circ) + 11,36e^{-145,8t} \sin(61,1t + 169,1^\circ) \text{ A}.$$

Графіки струмів наведені на рис. 7.140.

**ЗАДАЧА 7.93.** Розрахувати струми ПП при двофазному короткому замиканні (рис. 7.141), якщо параметри кола  $r_1 = 2 \text{ Ом}$ ,  $L = 0,1 \text{ Гн}$ ,  $r_2 = 10 \text{ Ом}$ ,  $C = 500 \text{ мкФ}$ , а ЕРС симетричного генератора  $e_A(t) = 300 \sin(314t) \text{ В}$ .

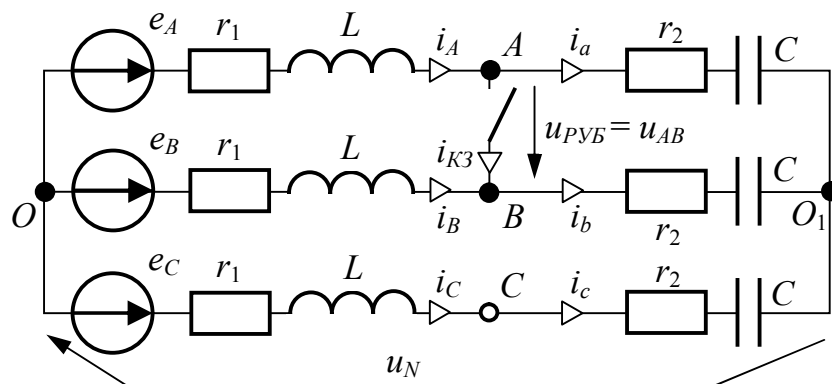


Рис. 7.141

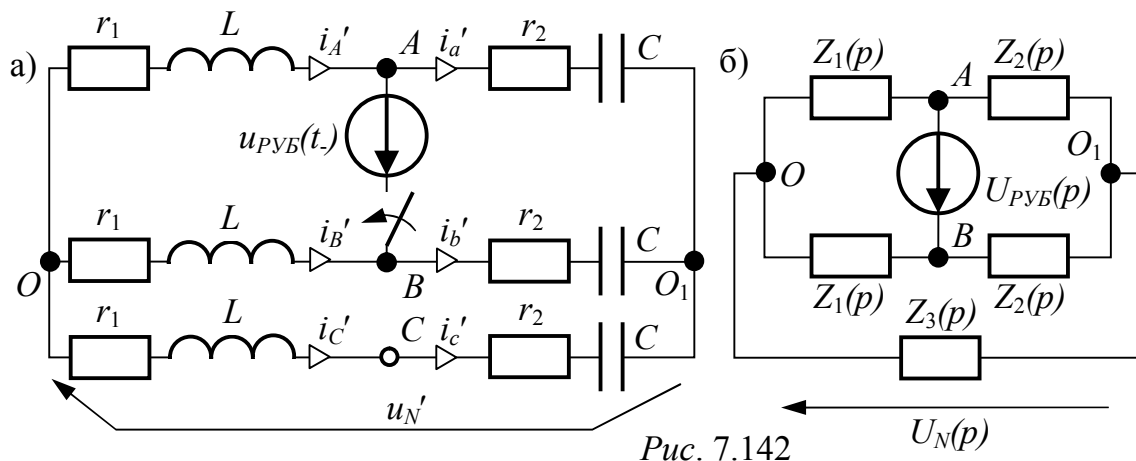


Рис. 7.142

Коментарі і відповіді: стан кола до комутації:

$$i_A(t) = i_a(t) = 10,81 \sin(\omega t - 64,4^\circ) \text{ A}, \quad i_B(t) = i_b(t) = 10,81 \sin(\omega t - 184,4^\circ) \text{ A},$$

$$i_C(t) = i_c(t) = 10,81 \sin(\omega t + 55,6^\circ) \text{ A}, \quad u_{PYB}(t) = 222 \sin(\omega t - 66,9^\circ) \text{ В}.$$

Задача розв'язується шляхом зведення розрахунку до нульових початкових умов. Схема з нульовими початковими умовами наведена на рис. 7.142,а. При її розрахунку операторним методом еквівалентна операторна схема має вигляд рис. 7.142,б, в якій

$$Z_1(p) = r_1 + pL, \quad Z_2(p) = r_2 + \frac{1}{pC}, \quad Z_3(p) = r_1 + pL + r_2 + \frac{1}{pC}.$$

Схема рис. 7.142,б є урівноваженим мостом, для якого напруга  $U_N(p)$  діагоналі з навантаженням  $Z_3(p)$  дорівнює нулю:  $U_N(p) = 0$ . Отже, в схемі рис. 7.142,а  $u_N' = 0$ ,  $i_C' = i_c' = 0$ , а розрахунок перехідного процесу виконується за схемою рис. 7.143, наприклад, класичним методом:

$$i_A' = -i_B' = 3,53\sin(\omega t - 153,3^\circ) + 1,59e^{-20t} \text{ A},$$

$$i_a' = -i_b' = -9,36\sin(\omega t - 34,4^\circ) + 4,92e^{-200t} \text{ A}.$$

В результаті накладання отримуємо:

$$i_A(t) = i_A(t.) + i_A' = 11,44\sin(314t - 82,4^\circ) + 1,59e^{-20t} \text{ A},$$

$$i_B(t) = i_B(t.) + i_B' = 8\sin(314t + 162,4^\circ) - 1,59e^{-20t} \text{ A},$$

$$i_C(t) = i_C(t.) = 10,81\sin(314t + 55,6^\circ) \text{ A},$$

$$i_a(t) = i_a(t.) + i_a' = 5,4\sin(314t - 124,4^\circ) + 4,92e^{-200t} \text{ A},$$

$$i_b(t) = i_b(t.) + i_b' = 5,4\sin(314t - 124,4^\circ) - 4,92e^{-200t} \text{ A},$$

$$i_{K3}(t) = i_A(t) - i_a(t) = 8,23\sin(314t - 56,7^\circ) + 1,59e^{-20t} - 4,92e^{-200t} \text{ A}.$$

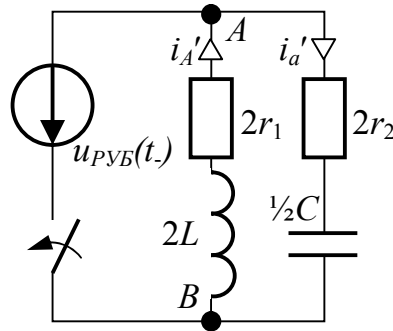


Рис. 7.143