

УДК 622.7

Білецький В.С., доктор технічних наук, професор,

Садовой М.І., магістрант

Донецький національний технічний університет

## УДОСКОНАЛЕННЯ АЕРОДИНАМІЧНОГО ЗНЕВОДНЕННЯ ТОНКОДИСПЕРСНИХ МАТЕРІАЛІВ ЕЖЕКТУВАННЯМ

**Постановка проблеми і стан її вивчення.** Ефективне зневоднення дрібнодисперсних матеріалів є актуальною проблемою сучасних технологій збагачення корисних копалин. Традиційні методи механічного зневоднення зернистих матеріалів – грохочення, дренування, фільтрація, центрифугування, осадження у воді з ущільненням осаду – сьогодні в основному вичерпали себе. Їх розвиток іде головним чином екстенсивно – за рахунок збільшення відцентрової сили, вакууму тощо. Разом з тим для досягнення кондиційної вологості значні обсяги перероблюваної гірничої сировини піддаються термічній сушці, яка є одним з найбільш дорогих процесів технологічного ланцюга збагачення вугілля, крім того, екологічно брудним та пожежонебезпечним [1, 2].

Для здешевлення і більше глибокого зневоднення дрібних продуктів збагачення вишукують різні інноваційні методи зневоднення або способи інтенсифікації уже існуючих методів як механічних, так і термічних. Одним з нових, інноваційних методів зневоднення є гіпербарфільтр (фірма-виробник - ANDRITZ (Австрія)), який поєднує дію вакууму і надлишкового тиску [3], іншим – механічний зрив водної плівки з поверхні частинок високошвидкісним потоком повітря, технологія якого розвивається ДонНТУ [4, 5].

Ефект механічного зриву води високошвидкісним потоком повітря був виявлений Філіповим В. та ін. у 1974 р. при дослідженні так званого ежекторного шару псевдозрідження  $H_0$  [6, 7].

Спрощена схема установки, на якій виконувались попередні дослідження процесу, зображена на рис 1.

Основні відмітні властивості шару псевдозрідження  $H_0$  зумовлені високими швидкостями подачі газу і впровадження його у зважений шар матеріалу. При цьому частина матеріалу ежектуються високошвидкісним потоком і переміщається у верхні шари псевдозрідження шару. Працюючи з матеріалом крупністю 0,5-4,5мм. при швидкостях ежектуючого агента (повітря) 150-450 м/с і його температурі  $75^\circ$  виявили, що волога в

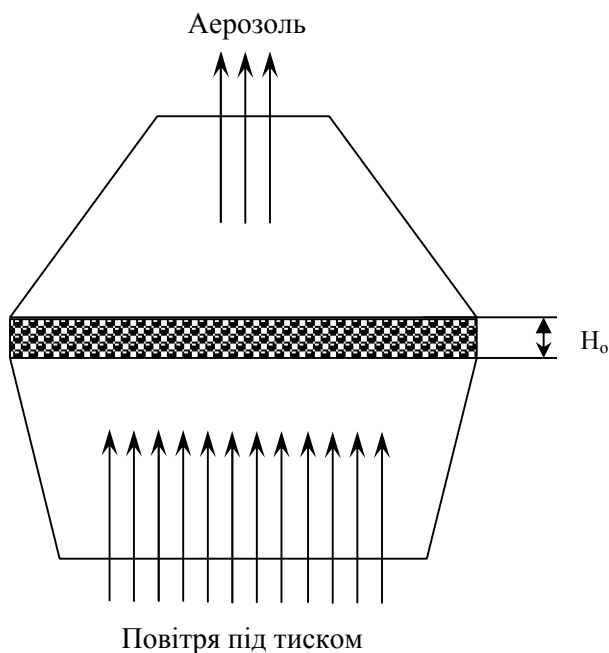


Рис 1. Схема установки дослідження ежекторного шару псевдозрідження  $H_0$

ежекційному шарі може бути видалена по механізму її механічного зриву, який значно більш економічний механізму випаровування. Однак приведена схема установки не може бути застосована на промислових підприємствах, тому що вона є періодичного принципу дії, що не є раціональним. Тому проведені дослідження дають нам лише можливість стверджувати про перспективність даного винаходу. Після доопрацювання цей метод може бути використаний в спеціальних зневоднюючих апаратах, які в окремих випадках можуть замінити термічну сушку.

Промисловий варіант застосування методу зневоднення шляхом зриву водної плівки високошвидкісним струменем повітря запропоновано і досліджується українськими вченими Донецького національного технічного університету (В.С. Білецький, П.В.Сергєєв). Його суть полягає у застосуванні ежектування вологого матеріалу, що дає можливість проведення безперервного процесу зневоднення на простому серійному апараті [4, 5].

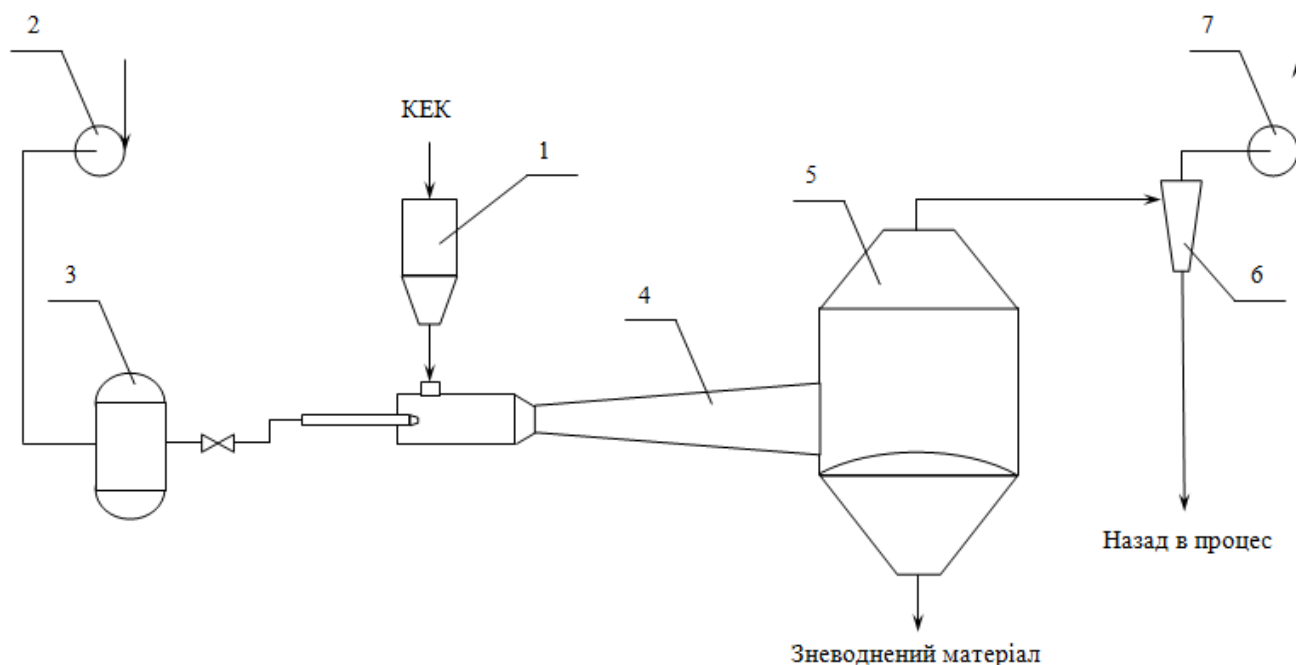


Рис.2 Схема установки зневоднення дрібнодисперсного вугілля методом механічного зриву водної плівки

- 1 - бункер сирого вугілля; 2 - компресор; 3 – ресивер; 4 - ежектор; 5 - збірник;  
6 - циклон; 7 - вентилятор.

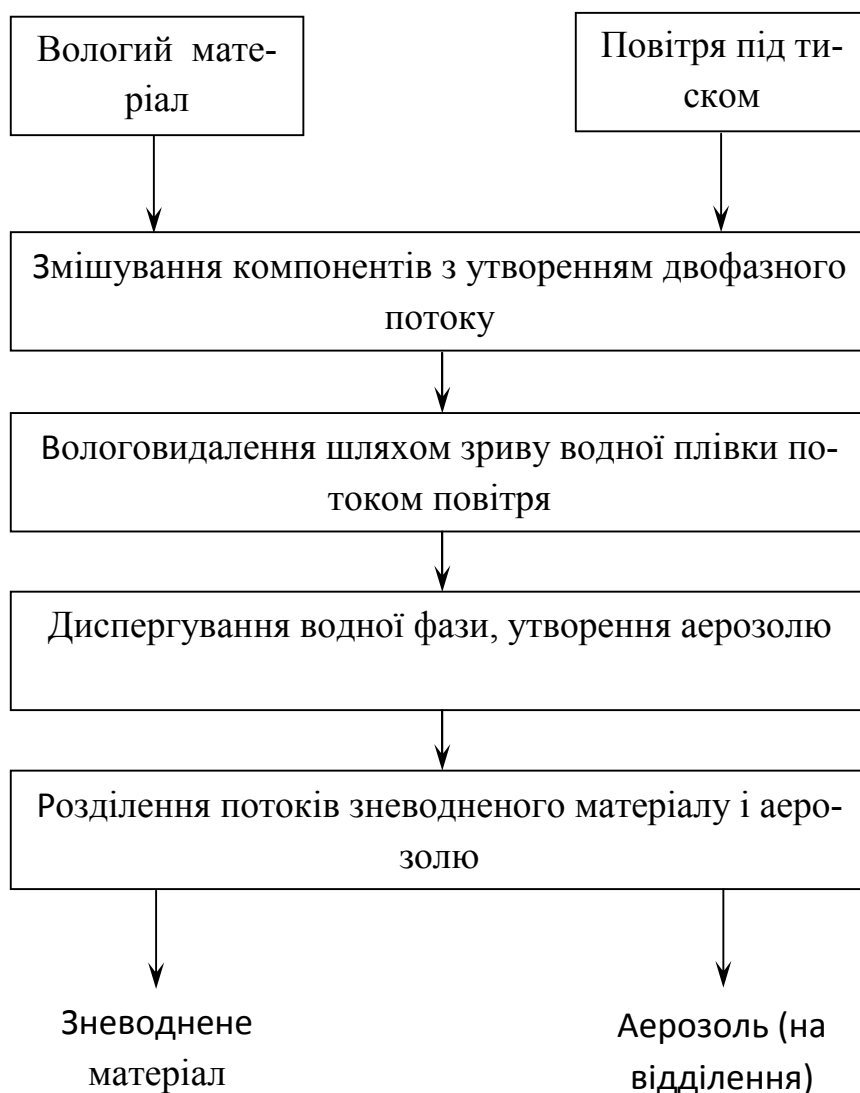
Запропонований варіант конструкції випробуваної промислової установки (рис. 2). При тиску у ресивері 0,8 МПа, швидкість повітря на зрізі сопла ежектора 102 м/с. Вологість вихідного матеріалу (0-3 мм при вмісті класів – 0,1 мм 9,7%) 24-25 %, вологість зневодненого матеріалу після одноразового ежектування склала 12-13,6%. Одержані результати показали перспективність розвитку аеродинамічного зневоднення тонкодисперсних матеріалів ежектуванням як ефективного механічного методу вологовидалення.

**Мета** статті – розвиток методу аеродинамічного зневоднення тонкодисперсних матеріалів ежектуванням.

**Виклад основного матеріалу.** Перспективний напрямок можливого розвитку процесу механічного зриву водяної плівки – це застосування різних поверхнево-активних добавок гідрофобізуючих поверхню матеріалу. Крім того, параметри водяної фази – її в'язкість, текучість залежать від температурного фактора. Варто очікувати, що зрив водної плівки повинен залежати від температури ежектуючого агента. Цей напрямок потребує системних досліджень.

Окремим питанням в плані розвитку методу аеродинамічного зневоднення тонкодисперсних матеріалів ежектуванням є контроль і автоматизація процесу. Для визначення основних параметрів, які потребують контролю і каналів автоматичного регулювання процесом зневоднення ежектуванням треба розробити феноменологічну і факторну модель процесу.

**Феноменологічна модель процесу зневоднення ежектуванням.** Процес вологовидалення ежектуванням являє собою сукупність декількох елементарних субпроцесів: змішування компонентів у робочій камері ежектора з утворенням двофазного потоку, вологовидалення шляхом зриву водяної плівки потоком повітря, диспергування водної фази з утворенням аерозолу та розділення потоків зневодненого матеріалу і аерозолу.



Основними елементарними процесами зневоднення є процеси 2 і 3 (рис.3). Процеси 1 та 4 – допоміжні. Вирішальним із зазначених субпроцесів є, очевидно, зрив водної плівки.

Розроблена нами **факторна модель процесу зневоднення ежектуванням** показана на рис. 4.

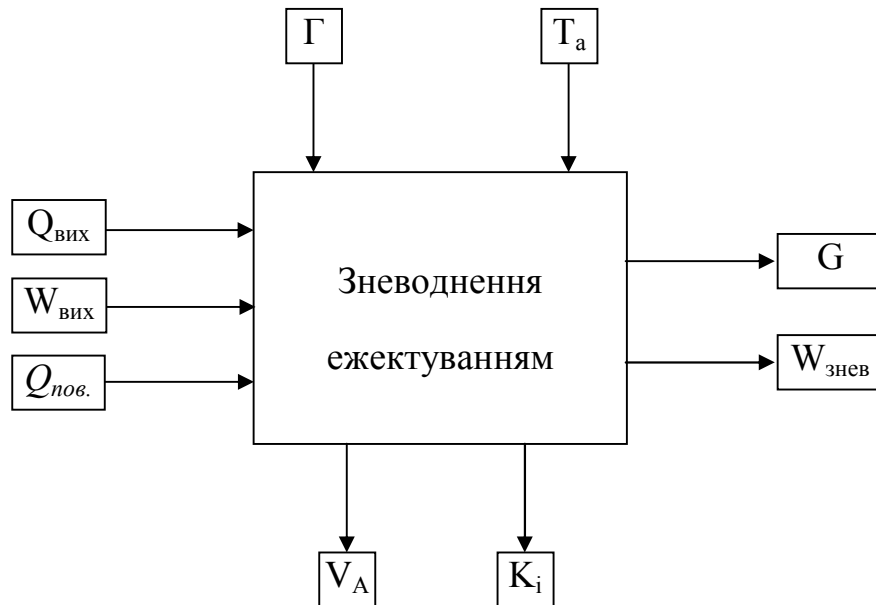


Рис. 4. Факторна модель процесу зневоднення ежектуванням.

Основними вихідними параметрами є продуктивність установки по кеку і його вологість ( $G$ ,  $W_{\text{знев.}}$ ). Додаткові вихідні чинники – швидкість ежектуючого агента і коефіцієнт ежекції ( $V_A$ ,  $K_i$ ).

Збурюючі впливи: гранулометричний склад концентрату ( $\Gamma$ ), температура ежектуючого агента ( $T_A$ ). Основними керуючими впливами на об'єкт прийняті об'ємне навантаження ( $Q_{\text{вих}}$ ), вихідна вологість матеріалу ( $W_{\text{вих}}$ ) і витрата повітря ( $Q_{\text{пов.}}$ ).

Зазначимо, що процес зневоднення ежектуванням як об'єкт автоматизації по каналу "швидкість на зрізі сопла" - "вологість кеку" можна представити аперіодичною ланкою першого порядку [8].

Розроблений варіант схеми автоматизації процесу зневоднення ежектуванням, наведений на рис. 5. Технологічна схема зневоднення ежектуванням включає: бункер вихідного вологого дрібнодисперсного матеріалу (наприклад, вугілля), компресор, ресивер, ежектор, збірник, циклон, вентилятор.

Схема автоматизації процесу зневоднення ежектуванням включає:

Систему контролю верхнього та нижнього рівня матеріалу в бункері вихідного живлення (поз.1).

Систему контролю тиску в ресивері (поз. 2).

Систему контролю наявності аерозолу (поз. 3).

Система автоматичного регулювання (САР) вологості зневодненого матеріалу (поз. 4) по каналу "швидкість на зрізі сопла" - "вологість кеку".

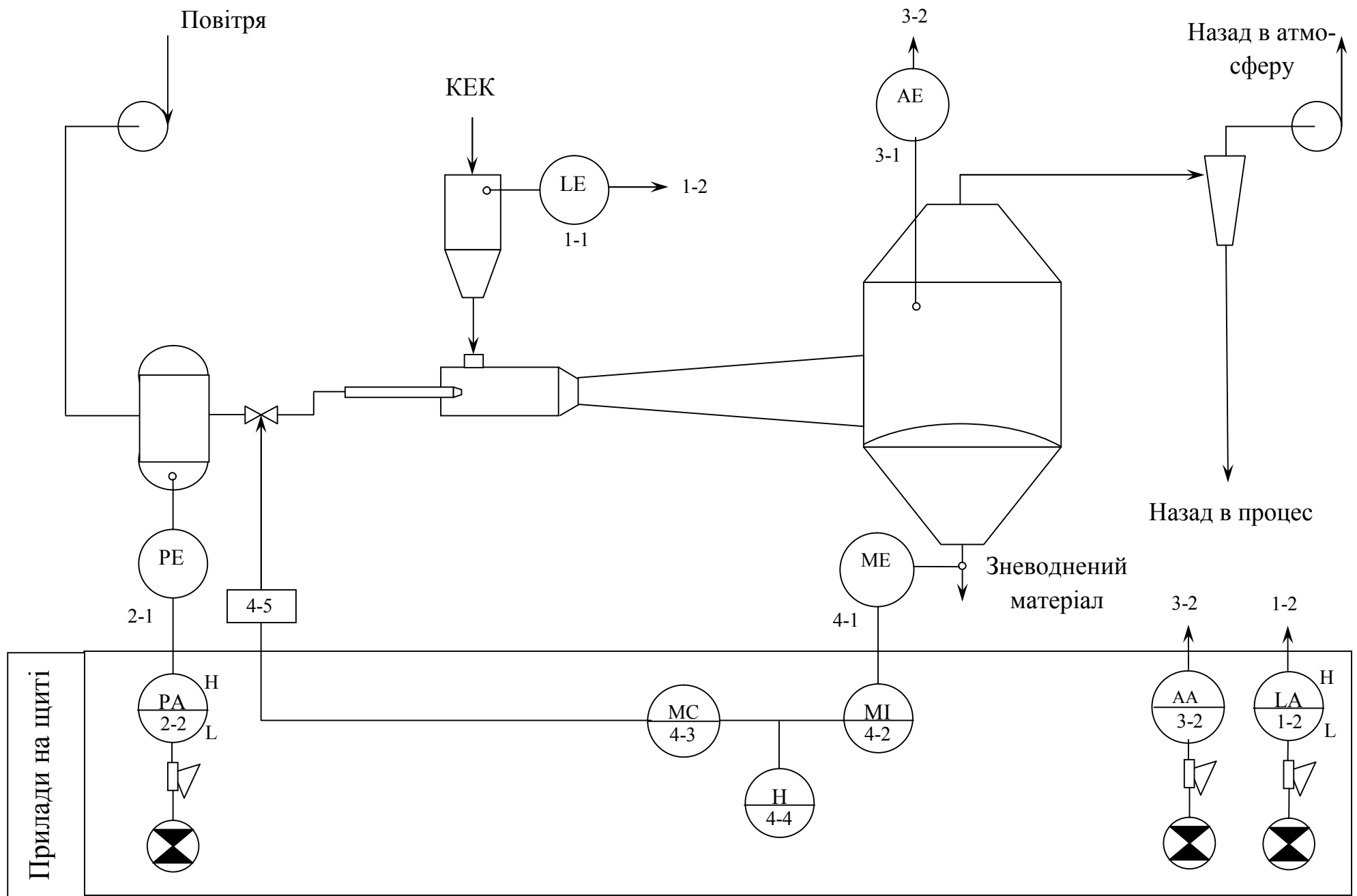


Рис. 5. Схема автоматизації процесу зневоднення дрібнодисперсного матеріалу методом механічного зриву водної плівки

## Висновки

1. Таким чином, констатуємо послідовний розвиток нового спеціального методу зневоднення зернистого матеріалу шляхом механічного зриву водної плівки від виявлення цього ефекту в 1974 р. до сьогодні. ДонНТУ запропоновано і запатентовано потоковий спосіб зневоднення ежектуванням, який випробувано в промисловості. Однак ряд факторів апріорі важливих для результатів цього процесу, від яких залежить його реальне впровадження на виробництві поки не досліджені.

2. Перспективним напрямком удосконалення методу аеродинамічного зневоднення тонкодисперсних матеріалів ежектуванням є розробка систем його автоматичного контролю та регулювання. Для вирішення зазначеної задачі в рамках цієї роботи розроблені феноменологічна і факторна моделі процесу аеродинамічного зневоднення тонкодисперсних матеріалів ежектуванням і запропонована принципова схема автоматизації.

У подальших дослідженнях необхідно виконати проектування САР по каналу "швидкість на зрізі сопла" - "вологість кеку", включно з емпіричним визначенням кривої розгону об'єкта управління, вибором структури САР, її комплектуючих елементів, визначенням стійкості САР та якості автоматичного регулювання. Окремого вивчення потребує субпроцес «Розділення потоків зневодненого матеріалу і аерозолі».

## Література

1. Каминский В.С., Барбин М.Б., Долина Л.Ф. Интенсификация процессов обезвоживания. – М.: Недра, 1982. - 224 с.
2. Білецький В.С., Гаркушин Ю.К., Сергєєв П.В. Зневоднення дрібнодисперсного вугілля: застосування та інтенсифікація сучасних технологій // Українсько – польський форум гірників, Ялта, 13-19 вересня 2004: Матеріали форуму. – Дніпропетровськ: Національний гірничий університет, 2004. – с. 603-614.
3. Смирнов В.О., Білецький В.С., Шолда Р.О. Переробка корисних копалин (монографія). Донецьк: Східний видавничий дім. 2013. 600 с.
4. Скібенко В. М., Сергєєв П. В., Білецький В. С. Аеромеханічне зневоднення дисперсних матеріалів / В. М. Скібенко, П. В. Сергєєв, В. С. Білецький //Збагачення корисних копалин. – 2000. – Вип.10 (51). – С. 92–98.
5. Пат. 47592А Україна, МПК<sup>7</sup>В03В7/00. Спосіб зневоднення зернистих матеріалів [Текст] / Білецький В. С., Скібенко В. М., Сергєєв П. В.; заявник і власник патенту Донецький державний технічний університет. – №2000105608; заявл. 03.10.2000; опубл. 15.07.2002, Бюл. №7. – 2с.
6. Филипов В.А., Подлущкий Л.Д. Интенсификация обезвоживания мелких продуктов обогащения // Уголь. - 1981. -№ 12, С.47-48.

7. Филиппов В.А. Технология сушки и термоаэроклассификации углей. - М.: Недра, 1987. - 287 с.
8. Папушин Ю. Л. Основы автоматизации горничного производства / Папушин Ю. Л., Білецький В. С.; Донец. нац. техн. ун-т, Донец. від-ня Наук. т-ва ім. Шевченка. – Донецьк: Сх. вид. дім, 2007. — 168 с.

#### ***Анотація.***

#### ***Білецький В.С., Садовой М.І. Удосконалення аеродинамічного зневоднення тонкодисперсних матеріалів ежектуванням***

*У статті розглянуто розвиток нового спеціального методу зневоднення зернистого матеріалу шляхом механічного зриву водної плівки. Зазначено, що перспективним напрямком удосконалення методу аеродинамічного зневоднення тонкодисперсних матеріалів ежектуванням є розробка систем його автоматичного контролю та регулювання. Для вирішення зазначеної задачі в рамках цієї роботи розроблені феноменологічна і факторна моделі процесу аеродинамічного зневоднення тонкодисперсних матеріалів ежектуванням і запропонована принципова схема автоматизації.*

*Ключові слова: аеродинамічне зневоднення, тонкодисперсні матеріали, автоматизація.*

#### ***Аннотация .***

#### ***Белецкий В.С., Садовой М.И. Совершенствование аэродинамического обезвоживания тонкодисперсных материалов эжектированием***

*В статье рассмотрено развитие нового специального метода обезвоживания зернистого материала путем механического срыва водной пленки. Определено, что перспективным направлением совершенствования метода аэродинамического обезвоживания тонкодисперсных материалов эжектирования является разработка систем его автоматического контроля и регулирования . Для решения указанной задачи в рамках этой работы разработаны феноменологическая и факторная модели процесса аэродинамического обезвоживания тонкодисперсных материалов эжектированием и предложена принципиальная схема автоматизации .*

*Ключевые слова: аэродинамическое обезвоживание, тонкодисперсные материалы, автоматизация.*

#### ***Abstract .***

#### ***V. Biletsky, M.Sadovoy. Improving aerodynamic dewatering of fine material ejection***

*The paper considers the development of a new special methods of dehydration yes granular material by mechanical disruption of the water film . It was determined*

*that a promising way to improve the aerodynamic method of dewatering of fine material ejection is the development of systems of its automatic control and regulation. To solve this problem within the framework of this work have developed a phenomenological model of the process and the factorial aerodynamic dewatering of fine material ejection and proposed the concept of automation.*

*Keywords: aerodynamic dewatering, granular material, automation.*



### Рецензія на статтю

Д.т.н., проф.. Білецького В.С. та магістранта Садового М.І.  
**«УДОСКОНАЛЕННЯ АЕРОДИНАМІЧНОГО ЗНЕВОДНЕННЯ  
ТОНКОДИСПЕРСНИХ МАТЕРІАЛІВ ЕЖЕКТУВАННЯМ»**

У рецензованій статті автори досліджують актуальну проблему – інтенсивне механічне зневоднення тонко- і дрібнодисперсного матеріалу.

Розглянуто основні етапи розвитку нового спеціального методу зневоднення зернистого матеріалу шляхом механічного зриву водної плівки, зокрема його первинні рішення (періодичний процес) і промисловий варіант (безперервний процес ДонНТУ).

Автори показують, що перспективним напрямком удосконалення методу аеродинамічного зневоднення тонкодисперсних матеріалів ежектуванням є розробка систем його автоматичного контролю та регулювання. Для вирішення зазначеної задачі в статті викладені розроблені авторами феноменологічна і факторна моделі процесу аеродинамічного зневоднення тонкодисперсних матеріалів ежектуванням і вперше запропонована принципова схема автоматизації.

Відмітною ознакою досліджуваної теми є її інноваційний потенціал та патентоздатність розробок.

Стаття має теоретичну і практичну цінність для фахівців у галузі переробки і збагачення корисних копалин.

Стаття рекомендується до друку у науково-технічному журналі „Вісті Донецького гірничого інституту”.

Д.т.н., професор

Подкопаев С.В.

