

МІНІСТЕРСТВО ОСВІТИ І НАУКИ, МОЛОДІ ТА СПОРТУ УКРАЇНИ

ДВНЗ «ДОНЕЦЬКИЙ НАЦІОНАЛЬНИЙ ТЕХНІЧНИЙ УНІВЕРСИТЕТ»

ІНСТИТУТ ГІРНИЦТВА ТА ГЕОЛОГІЇ

ГІРНИЧИЙ ФАКУЛЬТЕТ

**РОЛЬ МОЛОДІ ЩОДО РОЗВИТКУ ГЕОТЕХНОЛОГІЙ ТА
УПРАВЛІННЯ ВИРОБНИЦТВОМ**

матеріали V Міжнародної наукової конференції студентів гірничого
факультету

15 квітня 2010 року

Донецьк 2011

УДК 339.13
ББК 65.05

Роль молоді щодо розвитку геотехнологій та управління виробництвом:
Р36 Матеріали V Міжнародної наукової конференції студентів гірничого факультету, 15 квітня 2010 року, м.Донецьк, ДонНТУ. — Донецьк: ДонНТУ, 2011. —189 с.

Приведены результаты научных разработок, студенческих работ, которые были представлены на международную конференцию, организованную горным факультетом.

Сборник предназначен для специалистов-технологов и менеджеров-экономистов и студентов вузов технологических и экономических специальностей.

Редакційна колегія:

докт. техн. наук, проф.
докт. техн. наук, проф.
докт. техн. наук, проф.
докт. екон. наук, проф.
канд. техн. наук, доцент

Булгаков Ю.Ф.
Подкопаєв С.В.
Борщевський С.В.
Мартякова О.В.
Костюк І.С.

За довідками звертатися за адресою:
83000, г. Донецьк, вул. Артема, 58,
Донецький національний технічний університет,
Гірничий факультет,
тел. (+38062)335-37-86,
e-mail: kis@mine.dgtu.donetsk.ua

Касьяненко А.Л., аспирант; Тимохин А.П., магистрант;
Малышева Н.Н., ассистент каф. РПМ; Соловьев Г.И., доцент каф. РПМ ДонНТУ

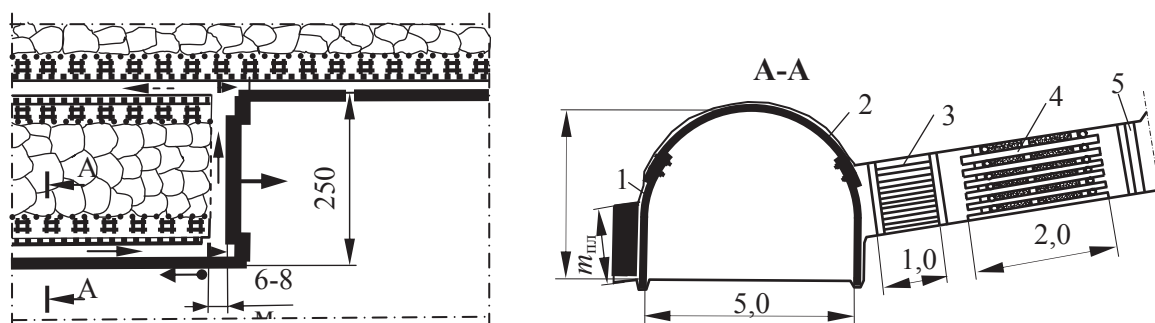
О ПРОЯВЛЕНИЯХ ГОРНОГО ДАВЛЕНИЯ В ВЫЕМОЧНЫХ ВЫРАБОТКАХ ГЛУБОКИХ ШАХТ ДОНБАССА

Одной из главных задач совершенствования подземной угледобычи в условиях глубоких шахт остается создание эффективных способов и средств обеспечения устойчивости выемочных выработок, которые обслуживают комплексно-механизированные очистные забои, работающие с высокой нагрузкой [1–10].

Опыт ведения горных работ на таких глубоких шахтах, как им.А.А.Скочинского, «Октябрьская», им.М.И.Калинина, им.А.Г.Стаханова, «Прогресс», «Шахтерская-Глубокая» и др. показывает, что суммарная трудоемкость работ по ремонту и перекреплению выемочных выработок составляет около 70% общих трудозатрат на их проведение.

В настоящее время на многих глубоких шахтах Донбасса продолжается применение высокзатратных и неэффективных способов охраны и поддержания подготовительных выработок полосами из деревянных клетей из круглого леса или шпального бруса в сочетании с чураковыми изоляционными стенками шириной 0,8–1,2 м. Размер клетей в плоскости пласта принимается 1,5 или 2 м, а расстояние между ними по простиранию — 2,4 м. При мощности пласта менее 2 м возводится 1 ряд клетей (рисунок 1). Вплотную к крепи выработки возводится чураковая стенка из стоек длиной равной половине мощности пласта, но не менее 0,6 м, затем ряд бутоеклетей, а со стороны выработанного пространства — один реже два ряда обрезной органной крепи.

Опыт эксплуатации и инструментальные наблюдения за проявлениями горного давления при данном способе охраны показывают, что вертикальные смещения боковых пород в подготовительных выработках составляют 1,8–4,2 м (при смещениях почвы до 60–75%) [2, 8].

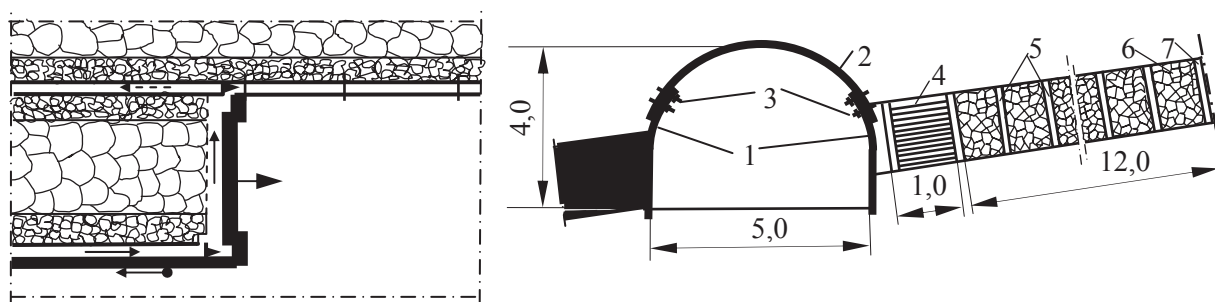


1 — ножка арочной крепи; 2 — верхняк арки; 3 — чураковая стенка; 4 — деревянная бутоеклеть; 5 — обрезная органная крепь

Рисунок 1 — Охрана выработок деревянными клетями и чураковой стенкой

Горизонтальные смещения достигают 1,2–2,8 м, причем боковые смещения со стороны лавы (особенно в транспортных выработках) сопряжены с выдавливанием в полость выработки ножки арочной крепи, а со стороны массива происходит выдавливание пород кровли по их напластованию с образованием породных складок. Все это приводит к необходимости проведения многократных подрывок пород почвы и перекреплению значительных участков поддерживаемых выработок.

Охрана выработок бутовыми полосами наиболее эффективна при использовании специального оборудования для ее возведения (закладочные комплексы «Титан» или барабанные закладочные машины ДЗМ), которое обеспечивает высокую плотность закладки — порядка 0,7–0,75 и способствуют созданию плотных широких породных опор по бровкам поддерживаемых выработок [2, 5, 9, 10]. Схема способа охраны бутовыми полосами представлена на рисунок 2.



1 — ножки крепи; 2 — верхняя арочной крепи; 3 — замки крепи; 4 — чураковая стенка с укладкой стоек на глине; 5 — стойки деревянной крепи; 6 — бутовая полоса из породы от проведения конвейерного штрека; 7 — обрезная органная крепь

Рисунок 2 — Охрана выработок бутовой полосой

Ширина бутовых полос обусловлена выходом породы от проведения штреков и определяется расчетом

Однако на практике из-за нехватки оборудования и сложности организации работ в основном применяется ручной или механический способ возведения бутовых полос скреперными закладочными устройствами ЗУ-1 или ЗУ-2, которые не обеспечивают эффективного поддержания выработок из-за значительного проседания подработанного массива, которое составляет по данным ДонУГИ до (0,6–0,8) $m_{пл}$.

На шахте «Шахтерская-Глубокая» имеется опыт эффективного применения бутовых полос для охраны вентиляционного штрека 2-й восточной лавы восточного блока пласта h_8 . Бутовая полоса шириной 12 м возводилась закладочным комплексом «Титан» из породы от проведения вентиляционного штрека, проводимого на расстоянии 6–8 м вслед за лавой. Проведение выработки осуществлялось проходческим комбайном ГПКС с нижней подрывкой пород почвы. Порода от проведения выработки с помощью скребкового конвейера-перегрузателя транспортировалась в

дробилку закладочного комплекса, откуда сжатым воздухом по трубам диаметром 0,15 м подавалась к месту закладки. Для обеспечения эффективного выполнения закладочных работ на 8-ми крайних секциях механизированного комплекса КД-80 были установлены обратные консоли. Бутовая полоса снизу по падению пласта ограничивалась двухрядной органной крепью. На выходе дробленой породы из закладочного трубопровода она орошалась струей воды, что снижало пылеобразование и обеспечивало более плотную упаковку влажных породных отдельностей в объеме полосы.

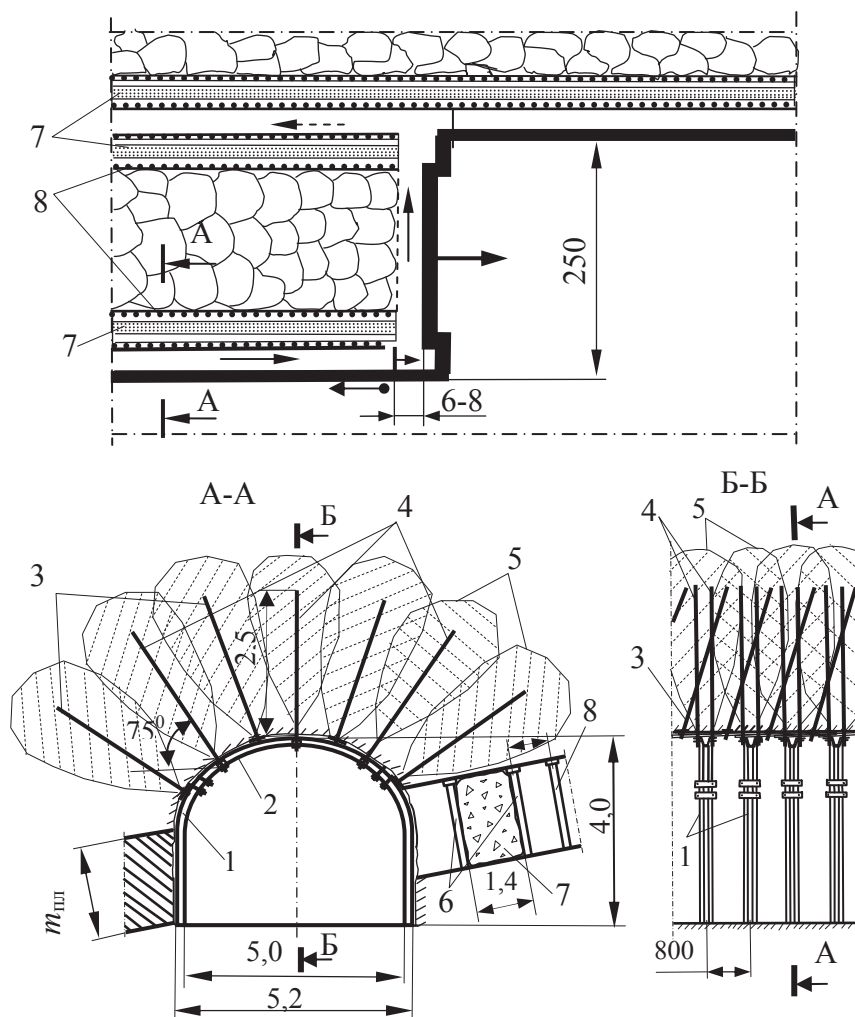
Смещения боковых пород в вентиляционном штреке за весь период его эксплуатации не превысили технологической податливости трехзвенной арочной крепи КМП-А3-11,2.

Охрана выемочных выработок литыми полосами применяется при разработке пологих пластов средней мощности. Этот способ охраны выработок весьма широко применяется в условиях глубоких шахт Германии, Англии, Польши [8–10]. Шахта «Красноармейская-Западная» №1 одной из первых в Донбассе применяет для охраны выемочных выработок литые полосы из твердеющих составов. Это позволило очистным забоям при высокой суточной скорости подвигания лав (6-10 м/сут) обеспечить повторное использование транспортных выработок в качестве вентиляционных и применить комбинированное прямоточное проветривание с подсыжением исходящей из лавы струи воздуха.

При отработке 2-й южной лавы бремсбергового поля №5 длина выемочного столба по простиранию составила 1370 м. Лава длиной 310 м была оборудована механизированной крепью ЗМКД-90Т, забойным конвейером СЗК и комбайном 2РКУ-13. Приводные станции вынесены на штреки. Площадь поперечного сечения конвейерного штрека 13,7 м²; вентиляционного — 12,1 м², крепление — трёхзвенные металлические арки. Шаг посадки песчаника основной кровли 15–20 м, алевролита непосредственной кровли 1–4 м. По 2-му южному вентиляционному штреку подавалась свежая струя воздуха (1800 м³/мин), которая двигалась по лаве в нисходящем порядке. По 2-му южному конвейерному штреку также подавалась свежая струя воздуха (1000 м³/мин) для разбавления метана на исходящей вентиляционной струе участка. Песчаники основной кровли и почвы пласта обводнены. До начала очистных работ приток воды был 8–10 м³/ч.

В январе — марте 2001 г. среднесуточная нагрузка на лаву составила 2823 т, а среднемесячное подвигание — 120 м.

Возведение литой полосы у конвейерного штрека осуществлялось в следующем порядке. В подготовительный период рабочие очистного участка ежемесячно крепили ниши после передвижки нижней приводной станции и устанавливали ряд органной деревянной крепи по простиранию и восстанию пласта. В пределах этих рядов в последующем размещалась гибкая опалубка в виде полиэтиленового мешка (рисунок 4).



1 — ножка арочной крепи; 2 — верхняк крепи; 3 — радиально-наклонные сталеполимерные анкера; 4 — спаренные анкера-подхваты; 5 — зона распространения пенно-полиуретановой смолы; 6 — двухрядная органка-опалубка; 7 — литая полоса; 8 — обрезная органка

Рисунок 4 — Охрана штреков литой полосой и сталеполимерными анкерами

В штреке впереди очистного забоя бурились парные анкер-скважины и верхняки крепи с помощью хомутов и анкеров длиной по 2,5 м «подшивались» к породам кровли, что позволяло демонтировать и восстанавливать боковые ножки металлических арок во время передвижки привода лавного конвейера.

Подхватывающие анкеры устанавливались таким образом, чтобы длина участка штанги, закреплённого в ненарушенных породах кровли составляла не менее 0,5 м, что обеспечивало передачу нагрузки на анкер, а не на соединительную пластину — самое слабое место системы.

Сочетание анкерной крепи с усиливающей крепью сопряжения, состоящей из гидравлических стоек СУГ-17, устанавливаемых под деревянный брус на расстоянии 60 м от очистного забоя, повысило

устойчивость боковых пород на сопряжении лавы со штреком и позволило обеспечить достаточную безопасность работ в том случае, если ножки арочной крепи демонтировались заранее на участке равном сменному подвиганию лавы. Для восприятия этих нагрузок прочность анкера на растяжение составляла не менее 250 кН.

Возведение литой полосы производилось в первую и третью смены рабочими специализированного участка по поддержанию горных выработок. Технология выполнения включала подвеску петель гибкой опалубки к стойкам органной крепи и вплотную к породам кровли, по пакетную засыпку (по 25 кг) минерально-связывающего вещества в специальную установку, перемешивание этого вещества с определённой порцией воды, подачу с помощью агрегата «Моно-830» и гибкого шланга раствора в полиэтиленовую емкость. После заполнения последней гибкий шланг промывался водой с целью устранения из него быстротвердеющего материала. Отставание литой полосы от забоя лавы не превышало 4–6 м. Литая полоса возводилась с помощью не громоздкого и удобного оборудования, относительно легко передвигаемого при подвигании лавы. По конвейерному штреку пакеты минерально-связывающего вещества доставлялись монорельсовой дорогой ДМКУ.

Для устройства охранной литой полосы шириной 1 м использовалась порошкообразная цементно-строительная смесь и вода. При смешивании воды со связующей смесью соотношение компонентов составляет 1,1:1. Связующий раствор транспортировался без участия сжатого воздуха. В месте ведения работ практически отсутствовало пылеобразование. Связующий материал литой полосы быстро затвердевал и уже через 2 часа его прочность на одноосное сжатие достигала 4,0–4,5 МПа, спустя 1–3 дня — 11–16 МПа. При такой технологии скорость подвигания лавы достигала 8 м/сут.

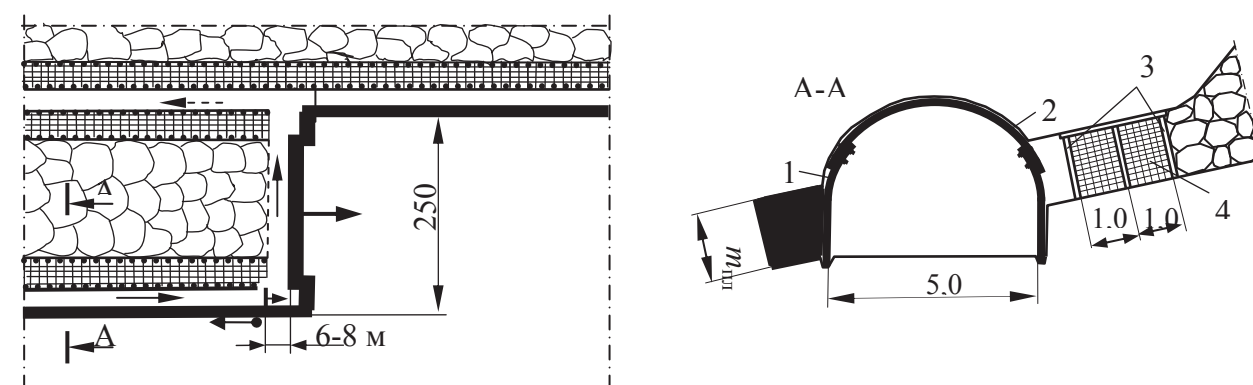
В результате внедрения способа охраны конвейерного штрека жесткой литой полосой доказана возможность применения прямоточной схемы проветривания выемочных участков на пласте мощностью 1,6–2,0 м. Достигнуто суточное увеличение нагрузки на лаву более чем на 500 т. За счёт изменения схемы проветривания повышен уровень безопасности работы горнорабочих. Обеспечена лучшая сохранность и работоспособность дегазационных скважин, в отсасываемой смеси которых концентрация метана возросла от 40 до 60%. После отхода лавы от разрезной печи на 500 м средняя потеря проектной площади поперечного сечения штрека не превысила 35%.

Подтверждена возможность повторного использования конвейерного штрека в качестве вентиляционного при подрывке в нём выдавленных пород почвы на 0,8–1,0 м. При этом, суммарные затраты на поддержание 1 м повторно используемого конвейерного штрека на 1000 грн. меньше, чем проведение нового вентиляционного штрека вприсечку к выработанному пространству ранее отработанной лавы. Возможная производительность

труда 3-х горнорабочих по возведению литой полосы объёмом $1,9 \text{ м}^3$ на 1 м подвигания лавы достигала 8 м в смену, что не является сдерживающим фактором при высокой интенсивности ведения очистных работ.

Полосы из породных полублоков являются альтернативным вариантом для полос из железобетонных блоков и литых полос. Одним из основных недостатков железобетонных блоков является высокий вес одного блока БЖБТ — 45–60 кг, что создает значительные трудности при их доставке в лаву и возведении полос в условиях стесненного призабойного пространства. К недостаткам литых полос следует отнести недостаточную начальную жесткость полосы на участке интенсивных смещений пород непосредственной и основной кровли, что сопровождается значительными вертикальными смещениями кровли.

Полосы из породных полублоков возводят по бровкам выемочных выработок вслед за лавой шириной обычно 2–3 м с деревянными прокладками по кровле для обеспечения незначительной податливости полосы и плавного набора ею несущей способности (при смятии древесины), что исключает раздавливание верхних и боковых полублоков до момента набора полосой достаточной жесткости. Технологическая схема способа охраны представлена на рисунок 5.



1 — ножка арочной крепи; 2 — верхняк арки; 3 — органная крепь; 4 — породные полублоки

Рисунок 5 — Охрана штрека породными полублоками

На шахте «Щегловская-Глубокая» шахтоуправления «Донбасс» породные полублоки изготавливаются на поверхности размером $0,3 \times 0,15 \times 0,09 \text{ м}$. На один полублок общим весом 10 кг приходится 1,9 кг цемента (марки ПЦ-500А), 0,25 кг граншлака, и 7,25 кг шахтной породы из террикона.

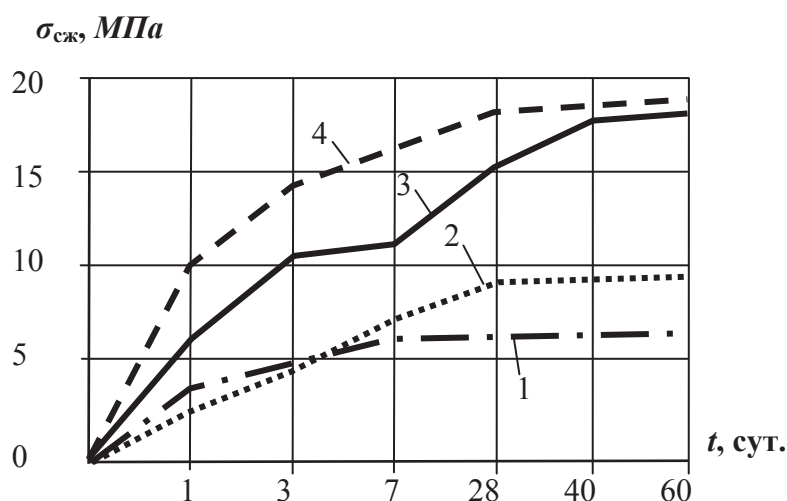
Полосу из породных полублоков устанавливают на расстоянии 0,6–0,8 м от охраняемой выработки, пространство между полосой и крепью выработки плотно заполняют породой от подрывки почвы в штреке. Полосу из полублоков по бокам оконтуривают двумя рядами органки. Полублоки плотно выкладываются рядами по мощности пласта и в верхней части над ними располагаются деревянные прокладки из шахтной затяжки толщиной 0,03–0,04 м, объём которых в объёме полосы составляет до 2%.

СЕКЦИЯ 1

Полоса из полублоков выкладывается в первую и третью смену двумя горнорабочими. Всего за сутки в двух полосах шириной по 2 м укладывается 2020 полублоков.

Опыт применения полос из полублоков показывает, что вертикальные и горизонтальные смещения боковых пород в выработках на сопряжении с лавой снижаются соответственно в 2,2–2,8 и 1,6–1,8 раза по сравнению с бутовыми полосами.

По данным разных авторов [3, 5–7] можно представить совмещенную диаграмму изменения скорости набора несущей способности искусственных опорных конструкций, возводимых вслед за лавой по бровкам выемочных выработок (рисунок 6), из которой видно, что применение породных полублоков позволяет обеспечить эффективное поддержание выработок на наиболее ответственном участке — в зоне интенсивного обрушения пород непосредственной и основной кровли в выработанном пространстве лавы.



1 — бутоклетей; 2 — бутовой полосы; 3 — литой полосы; 4 — полосы из полублоков

Рисунок 6 — Диаграмма роста предела прочности на сжатие

Полоса из породных полублоков значительно быстрее набирает несущую способность (через 1 сутки — 10 МПа, а через четверо суток — 15 МПа), что в полтора раза больше чем при литой полосе, которая в это время (в период наибольших смещений боковых пород) находится на этапе кристаллизации материала и набора своих прочностных свойств. По сравнению с клетями и бутовой полосой несущая способность полосы из полублоков выше в 2,5–3 раза, что позволяет обеспечить минимальные смещения пород кровли и боков выработки в зоне влияния очистных работ.

Таким образом, исходя из опыта применения способов охраны подготовительных выработок на шахтах Донбасса, можно сделать следующие выводы. Охрана выработок целиками угля в условиях глубоких шахт не перспективна и в последнее время применяется всё реже. Вызвано это тем, что при средней глубине ведения горных работ в Донбассе 850 м необходимо оставлять целики достаточно больших размеров, что не

целесообразно и экономически не выгодно. Данный способ охраны широко применялся на глубинах разработки до 300 м.

При сплошной системе разработке, которая в последние годы используется в условиях глубоких шахт из-за наличия неустойчивых боковых пород, высокой газоносности и выбросоопасности разрабатываемых угольных пластов широко применяется способ охраны штреков бутовыми полосами в сочетании с искусственными сооружениями (деревянные костры, тумбы БЖБТ и т.д.). Важным достоинством здесь является простота и дешевизна возведения искусственного сооружения. Кроме того, порода от проведения выемочных выработок вслед за лавой используется для возведения бутовых полос и не выдается на поверхность. Однако невысокая жесткость бутовых полос и значительные смещения боковых пород на сопряжении выемочных выработок с очистным забоем заставляют отказываться от их применения и переходить к использованию жестких полос из полублоков (опыт работы шахтоуправления «Донбасс») или литых полос (опыт работы шахты «Красноармейская-Западная» №1).

При комбинированной системе разработки с прямоточной схемой проветривания выемочного участка наиболее перспективным является охрана штреков жесткими полосами. Объясняется это тем, что на сопряжении лавы со штреком жесткие полосы обеспечивают минимальное оседание пород кровли со стороны выработанного пространства и охранный пояс по своей податливости приближается к податливости краевой части массива угля. Охранный пояс практически сразу оказывает нарастающий отпор интенсивно оседающим породам кровли и выполняет роль «режущей» крепи, способствующей разлому и обрушению зависающих породных консолей вдоль поддерживаемой выработки.

Возведение литых полос вдоль штрека способствует также уменьшению утечек воздуха через выработанное пространство. Главным недостатком данного способа остаётся его дороговизна и сложность обслуживания оборудования, применяющегося для возведения литых полос, что сдерживает его широкое применение.

Библиографический список

1. Борисов А.А. Механика горных пород и массивов. М.: Недра, 1980. — 360 с.
2. Худин Ю.Л., Устинов М.И., Брайцев А.В., Ардашев К.А., Бажин Н.П. и др. Бесцеликовая отработка пластов. М.Недра, 1983. — 280 с.
3. Черняк И.Л., Бурчаков Ю.И. Управление горным давлением в подготовительных выработках глубоких шахт. М.: Недра, — 1984. — 304 с.
4. Каретников В.Н., Клейменов В.В., Нуждихин А.Г. Крепление капитальных и подготовительных горных выработок. Справочник — М.: Недра, 1989. — 571 с.
5. Черняк И.Л., Ярунин С.А. Управление состоянием массива горных

пород. М.: Недра, 1995. — 395 с.

6. Литвинский Г.Г., Гайко Г.И., Кулдыркаев М.И. Стальные рамные крепи горных выработок. — К.: Техніка, 1999. — 216 с.

7. Усаченко Б.М., Чередниченко В.П., Головчанский И.Е. Геомеханика охраны выработок в слабометаморфизованных породах. К.: Наукова думка, 1990 — 144 с.

8. Заславский И.Ю., Компанец В.Ф., Файвишенко А.Г., Клещенков В.М. Повышение устойчивости подготовительных выработок угольных шахт. М.: Недра, 1991. — 235 с.

9. Chudek M. *Geomechanika z podstawami ochrony środowiska górniczego i powierzchni terenu. Wyd. Pol. Śl., Gliwice, 2002.*

10. Якоби О. Практика управления горным давлением М.: Недра, 1987. — 566 с.

Мокриенко В.Н., аспирант каф. РПМ ДонНТУ

ОСОБЕННОСТИ МЕХАНИЗМА СМЕЩЕНИЙ ПОРОД, ПОДСТИЛАЮЩИХ ЖЕСТКОЕ ОХРАННОЕ СООРУЖЕНИЕ

Известно, что на действующих шахтах в настоящее время выемочные выработки являются наиболее протяженными. С увеличением глубины работ их состояние ухудшается. Для сохранения технологического сечения выработки возникает необходимость в проведении их ремонта, перекрепления и других дополнительных мероприятий, что приводит к увеличению себестоимости угля и снижению его конкурентоспособности на энергетическом рынке.

Анализ причин потери технологического сечения выемочных выработок показал, что в 60–70% случаев причиной является смещение пород почвы [1]. Причем величина этих смещений больше величины смещений в замках и внедрения крепи в почву выработки [2].

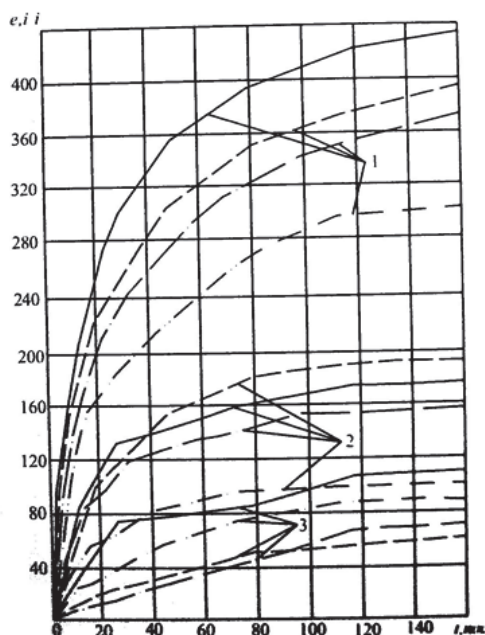


Рисунок 1 — Графики пучения пород почвы (кривые 1), внедрения крепи в почву (2), смещение в замках во времени (3)

СЕКЦИЯ 1. РАЗРАБОТКА МЕСТОРОЖДЕНИЙ ПОЛЕЗНЫХ ИСКОПАЕМЫХ3

Негрей С.Г., Хазипов И.В., Павленко М.В. (ДонНТУ)
ПЕРСПЕКТИВЫ РАЗРАБОТКИ СПОСОБОВ ОХРАНЫ ВЫРАБОТОК С ИСПОЛЬЗОВАНИЕМ РЯДОВОЙ ПОРОДЫ И ОГРАНИЧИВАЮЩИХ ПОВЕРХНОСТЕЙ.....3

Негрей С.Г., Курдюмов Д.Н. (ДонНТУ)
РЕЗУЛЬТАТЫ ЛАБОРАТОРНЫХ ИССЛЕДОВАНИЙ ПО ОПРЕДЕЛЕНИЮ ПАРАМЕТРОВ СПОСОБА ОХРАНЫ ВЫРАБОТОК С ИСПОЛЬЗОВАНИЕМ РЯДОВОЙ ПОРОДЫ И ОГРАНИЧИВАЮЩИХ ПОВЕРХНОСТЕЙ.....7

Касьяненко А.Л., аспирант; Тимохин А.П., магистрант;
 Нефедов В.Е., ассистент каф. РПМ; Соловьев Г.И., доцент каф. РПМ ДонНТУ
ОСОБЕННОСТИ МЕХАНИЗМА ВЫДАВЛИВАНИЯ ПОРОД ПОЧВЫ ВЫЕМОЧНЫХ ВЫРАБОТОК ГЛУБОКИХ ШАХТ14

Касьяненко А.Л., аспирант; Тимохин А.П., магистрант;
 Нефедов В.Е., ассистент каф. РПМ; Соловьев Г.И., доцент каф. РПМ ДонНТУ
ЛАБОРАТОРНЫЕ ИССЛЕДОВАНИЯ ПРОЯВЛЕНИЙ ГОРНОГО ДАВЛЕНИЯ В ВЫЕМОЧНЫХ ВЫРАБОТКАХ ГЛУБОКИХ ШАХТ НА МОДЕЛЯХ ИЗ ЭКВИВАЛЕНТНЫХ МАТЕРИАЛОВ20

Белогуб О.Ю., магистрант каф. «Геотехнологии и охраны труда»,
 Ляшок Я.А., доц. каф. ГиОТ Красноармейского индустр. института ДонНТУ;
 Соловьев Г.И., доц. каф. РПМ ДонНТУ
О ВЫВАЛАХ КРОВЛИ В КОМПЛЕКСНО-МЕХАНИЗИРОВАННЫХ ЗАБОЯХ ШАХТЫ им.А.Г.СТАХАНОВА28

Касьяненко А.Л., аспирант; Тимохин А.П., магистрант;
 Малышева Н.Н., ассистент каф. РПМ; Соловьев Г.И., доцент каф. РПМ ДонНТУ
О ПРОЯВЛЕНИЯХ ГОРНОГО ДАВЛЕНИЯ В ВЫЕМОЧНЫХ ВЫРАБОТКАХ ГЛУБОКИХ ШАХТ ДОНБАССА33

Мокриенко В.Н. , аспирант каф. РПМ ДонНТУ
ОСОБЕННОСТИ МЕХАНИЗМА СМЕЩЕНИЙ ПОРОД, ПОДСТИЛАЮЩИХ ЖЕСТКОЕ ОХРАННОЕ СООРУЖЕНИЕ.....41

СЕКЦИЯ 2. БЕЗОПАСНОСТЬ, ВЕНТИЛЯЦИЯ И ОХРАНА ТРУДА44

Белорыбкина А.В., студ. (гр. БТД 06),
 Науч. руков.: проф. Стукало В.А.
АНАЛИЗ СОСТОЯНИЯ ПРОВЕТРИВАНИЯ ШАХТЫ им.А.Ф.ЗАСЯДЬКО.....44