

# КОНСПЕКТ ЛЕКЦИЙ ПО ДИСЦИПЛИНЕ «ОСНОВЫ КОНСТРУКЦИИ АВТОМОБИЛЯ»

## ЛЕКЦИЯ №1

### ВВЕДЕНИЕ. ПОДВИЖНОЙ СОСТАВ АВТОМОБИЛЬНОГО ТРАНСПОРТА

**Задача курса** – подготовить студентов к изучению связанных с ним, других разделов и дисциплин («Теория эксплуатационных свойств автомобиля», «Анализ конструкции и основы расчета АТС», «Автомобильные двигатели», «Техническая эксплуатация автомобиля», «Основы технической диагностики», «Ремонт автомобиля», «Электрооборудование автомобиля»).

#### Литература:

1. Автомобиль: Основы конструкции: Учеб. для ВУЗов специальности «Автомобили и автомобильное хозяйство»/Н. Н. Вишняков, В. К. Вахламов, А. Н. Нарбут и др. – 2-е изд. перераб. и доп. – М.: Машиностроение, 1986, –304 с.
2. Устройство автомобиля: Учебник для учащихся автотранспортных техникумов / Е. В. Михайловский, К. Б. Серебряков, Е. Я. Тур.—6-е изд., стереотип.— М.: Машиностроение, 1987.—352 с.: ил.
3. Анохин В. И. Отечественные автомобили. М.: Машиностроение, 1977. 592с. с ил.
4. Автомобили / А. В. Богатырев, Ю. К. Есеновский-Лашков, М. Л. Насоновский, В. А. Чернышев. Под ред. А. В. Богатырева. – М.: КолосС, 2004. – 496 с.: ил.
5. Унгер Э. В., Машатин В. Н., Этманов С. А. Устройство и техническое обслуживание автомобилей КамАЗ. – М.: Транспорт, 1976. – 392 с.
6. Юрковский И. М., Толпыгин В. А. Автомобиль КамАЗ. Устройство, техническое обслуживание, эксплуатация. М., ДОСААФ, 1975.
7. Автомобили КамАЗ: Техническое обслуживание и ремонт / В. Н. Барун, Р. А. Азаматов, В. А. Трынов и др. – М.: Транспорт, 1984. 251 с., ил., табл.

#### История развития автомобильной промышленности

**1 этап «мускульный» 1791-1834.** Самодвижущийся экипаж с автономным двигателем давно занимал умы изобретателей в разных странах. Первоначально пытались использовать ветер или же мускульную энергию размещенных на борту экипажа людей (веломобили). Известны две их конструкции: "самобеглая коляска" Леонтия Лукьяновича Шамшуренкова (1687-1758), описание которой отсутствует и самокатка Ивана Петровича Кулибина (1735-1818). С двумя пассажирами и слугой самокатка Кулибина весила около 500 кг и развивала скорость до 10 км/ч. Конструкция не может считаться в полном смысле этого термина автомобилем, она все же представляет значительный технический шаг вперед от конного экипажа к автомобилю. В дальнейшем Кулибин был одержим идеей создания «вечного двигателя» и затратив немало энергии на работу в тупиковом направлении умер.

#### 2 этап «паровой» 1834-1899

Этот этап ознаменован использованием энергии пара. В 1834 г. замечательными отечественными механиками Ефимом Алексеевичем Черепановым (1774-1842) и Мироном Ефимовичем Черепановым (1803-1849) на Урале был построен первый в России паровоз. В последующие годы были построены различные по конструкции паровые тягачи, которые активно использовались в горной промышленности и во время русско-турецкой войны. Выпуск паромобилей продолжалось вплоть до первой мировой войны.

**3 этап «электрический».** В конце 19 века благодаря изобретателям появились первые электрические двигатели, кислотные аккумуляторы и разработана теория регулирования. Использование же элек-

трической энергии для самоходных экипажей в России началось на рубеже XIX и XX вв. Живший во Франции русский изобретатель-электротехник занимался разработкой электродвигателя для экипажа и на одну из выдвинутых им идей электромобиля даже получил авторский документ-привилегию. Многие инженеры, конструировавшие в те годы электромобили, в своих исканиях шли на ощупь, путем экспериментов. Известный теоретик в области электротехники разработал в 1879 г. теорию регулирования скорости движения электрических экипажей с помощью контроллеров и создал конструкцию для пуска электродвигателей. Но наибольших успехов добился Ипполит Владимирович Романов.

Петербургским изобретателем были спроектированы четыре модели электромобилей: двухместная, четырехместная, а также 17-местный и 24-местный омнибусы. Двухместный кэб и 17-местный омнибус построены по его проекту в 1899 г. Малая модель следовала по конструкции наметившейся тогда оригинальной компоновочной схеме: передние колеса большого диаметра - ведущие, передача цепями от двух не связанных один с другим электродвигателей, под полом экипажа - силовая установка. Для управления машиной служили поворотные задние колеса меньшим диаметром, чем передние. Передние колеса подвешивались к стальной трубчатой раме на четырех винтовых пружинах, задние - на поперечной полуэллиптической рессоре. Все колеса - тележного типа, деревянные, со сплошными резиновыми шинами и бронзовыми втулками. В кэбе позади двухместного салона помещался объемистый отсек для батарей, над которым - пост управления с сиденьем для водителя. Сбоку ящика с аккумуляторами находились две ступеньки, по которым водитель поднимался к посту управления. Для замедления и остановки экипажа служили электрический рекуперационный и механический тормоза. Регулирование скорости движения в диапазоне от 1,5 до 35 км/ч осуществлялось девятиступенчатым контроллером. Большое значение Романов придавал снижению массы электромобиля. Искушенный специалист по электротехнике, он прекрасно понимал техническую трудность создания легких аккумуляторов. Тем не менее именно в этом направлении он усиленно работал. Аккумуляторы конструкции Романова имели более тонкие пластины, чем большинство тогдашних батарей, и располагались не вертикально, а горизонтально. Масса решеток, составлявших основу этих пластин, равнялась 30% от общей массы, в то время как у аккумуляторов других конструкций этот показатель достигал 66%. Электродвигатель собственной конструкции, легкий и быстроходный, развивал мощность 4,4 кВт, эквивалентную 6 л. с., при 1800 об/мин. И наконец, легкая рама из труб, рациональная конструкция ходовой части и кузова позволили довести массу двухместного электромобиля до 720 кг, причем из них 350 кг приходилось на аккумуляторы. Здесь следует отметить, что у одного наиболее совершенного электромобиля тех лет французского "Жанто" масса составляла 1440 кг, в том числе 410 кг приходилось на аккумуляторы. Своей малой массой электромобили Романова обязаны и специальному легкому листовому материалу для панелей кузова. Его получали путем спрессовки холста и древесины, пропитанных органическими клеями. Такой материал мы сегодня назвали бы слоистым деревом-ластиком. Двухместный электромобиль Романова существовал в двух разновидностях: с полностью закрытым кузовом типа кэб и как коляска с жестким капюшоном над пассажирами, из которого выдвигались дополнительные панели, предохранявшие от непогоды. Передние ведущие колеса, задние управляемые, размещение аккумуляторов и водителя позади салона - своего рода "перевернутая" схема традиционного автомобиля тогда была не редкость. Ее можно было встретить, в частности, на американских электромобилях "Илектрик кэрридж" и "Моррис-Сэлом" середины 90-х гг. При этом надо иметь в виду, что на довольно распространенных тогда конных наемных экипажах-кэбах возница тоже сидел позади салона и выше его, благодаря чему имел прекрасную обзорность. И. В. Романов, как У. Моррисон и Ш. Жанто, продолжили в своих электромобилях эту традицию. Известно, что Романов спроектировал также и четырехместный электромобиль, но его подробное описание не сохранилось. Однако детали устройства электрического омнибуса на пятнадцать сидящих и двух стоящих пассажиров известны. Эту машину, как и двухместный экипаж, изобретатель построил в 1899 г. Источником энергии служили 44 аккумуляторные батареи, размещенные в восьми ящиках в задней части кузова. Они обеспечивали без подзарядки пробег 64 км - показатель неплохой и для современных электромобилей. Два двигателя общей мощностью 12 л. с. сообщали омнибусу, снаряженная масса которого составляла около 1600 кг, скорость 11 км/ч и позволяли двигаться также и задним ходом. Подвеска колес у омнибуса была сделана на очень мягких продольных полностью эллиптических рессорах, дополненных винтовыми пружинами, а шины колес - сплошными резиновыми. Колеса вращались на шарикоподшипниках, для управления поворотом служила рулевая рукоятка. В оборудование омнибуса входили боковые сигнальные фонари, электрический прожектор, сигнальный звонок. Такой омнибус подвергся испытаниям в феврале 1901 г. в Петербурге, признан представляющим удобство, безопасным для уличного движения и общественного пользования. Городская дума на этом основании раз-

решила И. В. Романову открыть в Петербурге регулярное движение их на десяти линиях. Романов предполагал организовать акционерное общество для эксплуатации в столице 80 электрических омнибусов. Но довольно тяжелые финансовые условия, выдвинутые Городской думой, и отсутствие достаточных средств не позволили ему развернуть успешное начинание, хотя у него был готов и проект экипажа на 24 пассажира.

Бесшумность и отсутствие отработавших газов уже в те годы для городского транспортного средства имели существенное значение. И поэтому в том же 1901 г. на московском велосипедном заводе "Дукс" была изготовлена партия электрических десятиместных омнибусов для обслуживания гостиниц. По конструкции машина "Дукс" была менее совершенной, чем электромобиль Романова. Там передняя ось поворачивалась целиком на вертлюге, как у конных экипажей, хотя к тому времени на автомобилях и электромобилях уже применялась рулевая трапеция Жанто. Правда, для управления поворотом "Дукса" служило рулевое колесо. Электромобили, как и паровые автомобили, сыграли определенную роль в развитии "безлошадных экипажей" в России. Но все же важнейшим этапом в истории создания отечественной транспортной техники является возникновение автомобиля с двигателем внутреннего сгорания. Нередко этот факт связывают с автомобилем Путилова и Хлобова, относя постройку ими такой машины к 1882 г. Однако документально эти сведения не подтверждаются. На основании надежных свидетельств можно утверждать, что первый русский автомобиль был построен в 1896 г. петербургскими изобретателями - отставным морским офицером Евгением Александровичем Яковлевым (1857-1898) и инженером Петром Александровичем Фрезе (1844-1918). Яковлев, уволившись в отставку в чине лейтенанта в 1883 г., начал эксперименты с двигателями внутреннего сгорания. Позже, в 1891 г., он основал на Большой Спасской улице в С.-Петербурге Первый русский завод керосиновых и газовых двигателей Е. А. Яковлева. Его стационарные двигатели изготовлялись в больших для своего времени количествах (к 1892 г. поставил 20 моторов) и экспонировались на всех выставках в Петербурге и Москве. Керосиновый двигатель Яковлева в 1893 г. находился в числе экспонатов Всемирной выставки в Чикаго, а на Всероссийской промышленно-художественной выставке 1896 г. в Нижнем Новгороде его завод показал пять разных моделей, в том числе с горизонтальным цилиндром мощностью 1 и 6 л. с. Конструкция этих моторов мощностью от 2 до 25 л. с. представляла несомненный технический интерес, а новые идеи, реализованные Яковлевым, были отмечены Привилегиями № 11 и № 12 за 1892 г. Среди особенностей этих двигателей - электрическое зажигание рабочей смеси, смазка под давлением, съемная головка цилиндров. Что касается Фрезе, то он возглавлял известную в Петербурге фабрику конных экипажей, основанную К. Неллисом в 1827 г. Она размещалась в доме № 10 по Эртелеву переулку и была известна высоким совершенством колясок, карет, дрожек (до сих пор в С.-Петербурге сохранена карета, изготовленная в 1866 г. фабрикой "К. Неллис" для жены русского царя Александра III). Фрезе, склонный к изобретательству, разработал немало усовершенствований в конных экипажах. Например, среди предложенных им оригинальных технических решений - "новая система увески экипажей на лежащих рессорах", защищенная Привилегией № 10 408 от 28 декабря 1883.

Экипажи Фрезе, как и двигатели Яковлева, демонстрировались в 1893 г. в Чикаго, где был представлен и один из первых в мире автомобилей серийного производства - немецкий "Бенц" модели "Вело". В Петербурге тогда таких автомобилей еще не было только в августе 1895 г. Элиаш Зеленый выписал из Германии "Бенц-Вело" № 178. Так что знакомство с новинкой состоялось на стенде чикагской выставки, если не считать отрывочных сведений из технических журналов. Решение совместными усилиями построить автомобиль родилось быстро. Однако осуществить его удалось только через три года. Яковлев изготовил двигатель и трансмиссию, Фрезе - ходовую часть и кузов. Что представляла собой машина? Четырехтактный двигатель с одним горизонтальным цилиндром находился в задней части кузова. Для охлаждения цилиндра служила вода, а теплообменниками - две латунные емкости, размещенные вдоль бортов в задней части машины. Рабочую смесь воспламеняла электрическая искра. Карбюратор был простейшим, так называемого испарительного типа (в отличие от современных карбюраторов распылительного типа). Его цилиндрический корпус возвышался в заднем левом углу кузова. Двигатель, построенный Яковлевым, развивал мощность около 1,5-2 л. с. Если соотнести его показатели с параметрами тоже одноцилиндрового двигателя "Бенц-Вело" (1,5 л. с. при 400 об/мин и рабочем объеме около 700 см<sup>3</sup>), то можно считать, что при равном уровне форсирования он имел рабочий объем около 1000 см<sup>3</sup>. К сожалению, дошедшие до нас сведения о двигателе весьма скудны. Это обстоятельство дало основание предполагать (историки В. И. Дубовской, В. Н. Беляев), что на автомобиле просто стоял двига-

тель "Бенц-Вело". Яковлев мог приобрести его в торговом доме Карла Шпана, открывшемся в Петербурге в 1894 г. Но какой смысл в этом шаге владельцу завода, который сам не только делал двигатели, но и внедрял на них свои оригинальные новшества? В таком поступке нет логики, тем более, что на нижегородскую выставку, куда готовили свое детище Яковлев и Фрезе, допускались только изделия отечественной промышленности. Другое дело, что скорее всего компоновка двигателя с трансмиссией была навеяна Яковлеву бенцевской конструкцией, но весь силовой агрегат Яковлев выполнил сам, причем отказался от ремней сыромятной кожи в трансмиссии, заменив их ремнями из прорезиненной ткани. Трансмиссия состояла из ремней со шкивами, посредством которых можно было получить две передачи вперед и холостой ход, ременная трансмиссия выполняла также функции сцепления. Передачи включали рычажками, помещенными на стойках слева и справа от рулевой колонки. Задний ход отсутствовал. Под сиденьем водителя и пассажира располагался поперечный ведущий вал трансмиссии с дифференциалом. Насаженные на его концы звездочки через цепи передавали вращение ведомым звездочкам, соединенным со спицами задних ведущих колес шестью стремянками каждая. Судя по соотношению диаметров цепных звездочек, видимых на сохранившихся фотоснимках русского автомобиля, передаточное число главной передачи составляло около 5,45. Машина имела два тормоза. Ручной тормоз (от рычага, расположенного у левого борта кузова) действовал на шины задних колес, прижимая к ним крохотные колодки. Ножной действовал на ведущий вал трансмиссии. Ходовая часть конструкции сохранила много общего с конными экипажами: деревянные колеса (задние по диаметру в 1,2 раза больше передних) со спицами, сплошные резиновые (непневматические) шины шириной 60 мм, ступицы колес - на втулках скольжения, то есть без шарикоподшипников, не полуэллиптические, как мы привыкли видеть, а полностью эллиптические продольные рессоры. Переднюю и заднюю оси связывал подрамник, образуя своего рода шасси, на которое через рессоры опирался пассажирский кузов с силовой установкой.

Очень оригинально было сделано рулевое управление. Если Карл Бенц применил запатентованное им в 1893 г. устройство, где между осью и поперечиной кузова находилось поворотное упругое звено из двух маленьких рессор, то на автомобиле Яковлева и Фрезе передние колеса поворачивались вместе с рессорами относительно шкворней передней оси и втулок в расположенной над ней передней поперечине кузова. Для поворота служил установленный вертикально перед сиденьем рулевой рычаг на колонке. В оборудование машины входили складной кожаный верх, гудок с резиновой грушей, фонари со свечами. Как следовало из рекламных объявлений, автомобиль Е. Яковлева и П. Фрезе имел массу около 300 кг, мог развивать скорость около 20 верст в час (21,3 км/ч) и располагал запасом топлива на десять часов езды. По двум сохранившимся фотографиям (образцы машины и чертежи до нас не дошли) автору графическим методом удалось восстановить основные размеры первого русского автомобиля. Его база - 1370 мм, колея - 1230 мм спереди и 1290 сзади, длина - 2180 мм, ширина - 1530 мм, высота - 1440 мм (при сложенном верхе). Анализ показал, что они заметно отличаются от размеров моделей "Вело" и "Виктория" фирмы "Бенц". Автор имеет все основания утверждать, что машина Яковлева и Фрезе не была копией немецкой модели, несмотря на то, что к 1896 г. по Петербургу уже ездили четыре "Бенца": два - модели "Вело" и два - "Виктория". Между прочим, первый "Бенц-Вело" поступил в Петербург, когда даже подробное знакомство с его устройством не могло повлиять на основные конструктивные решения Яковлева и Фрезе. Следует также добавить, что "Журнал новейших открытий и изобретений" в 1896 г. опубликовал описание первого русского автомобиля, отметил ряд существенных усовершенствований в конструкции трансмиссии, ходовой части и кузова, отличавших его от машин иностранных фирм. Что касается общности компоновки отечественной и немецкой машин, то многие автомобили тех лет - французский "Деляе", английский "Инглиш Микеник", немецкий "Лутцманн", австрийский "Нессельсдорфер", шведский "Скания-Вабис" были похожи на модель "Бенц-Вело". Заслуживает внимания вопрос о марке первого русского автомобиля. Судя по публиковавшейся в те годы рекламе, например в петербургской газете "Новое время" (с 27 мая 1896 г. по 17 апреля 1900 г. по старому стилю), машина однозначно была представлена как изделие завода Е. А. Яковлева. В то же время "Журнал новейших открытий и изобретений" (1896. № 24. с. 2-3) сообщал, что "за это дело взялась известная фирма в Петербурге "Фрезе и К" (бывш. Неллис), оканчивающая постройку двухместного экипажа с бензиновым двигателем, предназначенного для отправки на нижегородскую выставку. Фирма "Фрезе и К" построила только экипаж, двигатель же построен С.-Петербургским заводом газовых и керосиновых двигателей Е. А. Яковлева". На основании этой цитаты следует предположить, что Фрезе принадлежит приоритет в создании машины. Однако спор помогло разрешить изучение фирменной латунной таблички на спинке сиденья. Она видна на хранящемся в Нижегородском областном архиве единственном негативе со сним-

ком первого русского автомобиля. На табличке просматривается следующая надпись: "Экипажи, фабр, фрезе и К° машинно-строит. заводъ Е. А. Яковлева. С.-Петербургъ". Она разрешает все споры и дает право считать эту машину изделием Яковлева и Фрезе. Первый русский автомобиль с двигателем внутреннего сгорания прошел испытание в мае 1896 г., в июне отделка машины была закончена, 1 июля она экспонировалась на Всероссийской промышленно-художественной выставке в Нижнем Новгороде и совершала демонстрационные поездки. Автомобиль не вызвал интереса у официальных кругов царской России. Более того, все энциклопедии тоже обошли вниманием конструкцию Яковлева и Фрезе, даже не упомянув ее в статьях "Автомобиль". Только в советское время историки-исследователи В. Н. Беляев, В. И. Дубовской, Н. Я. Лирман, Н. А. Яковлев отыскивали и обнародовали материалы по первому русскому автомобилю. Был ли построен один экземпляр или партия машин? В рекламном объявлении "Нового времени" середины 1897 г. завод Е. А. Яковлева предлагал самодвижущиеся экипажи (заметьте, во множественном числе!) с быстрым исполнением заказов и умеренными ценами. К сожалению, в 1898 г. Яковлев умер, а его компаньоны не проявили интереса к дальнейшему развитию автомобильного производства. Тем не менее к 1900 г. русские изобретатели не раз заявляли о себе как о специалистах, способных создать самодвижущийся экипаж не только с паровым или электрическим двигателем, но и с двигателем внутреннего сгорания. Конструкция Яковлева и Фрезе открыла новую эпоху в отечественном транспортном машиностроении, и с 1896 г. мы вправе вести отсчет истории автомобилестроения нашей Родины.

Русские промышленники весьма осторожно отнеслись к созданию собственного производства автомобилей. Прежде всего ни одно крупное предприятие не хотело рисковать: неопределенным был спрос на новое транспортное средство, отсутствовали необходимые для его выпуска отечественные материалы и полуфабрикаты и, самое главное, не существовало своих конструкций и специалистов. В этих условиях попытка "Акса" должна расцениваться как героическая - ведь этот завод сам изготовлял весь автомобиль целиком. Напомним, что "Фрезе и К°", "Россия", "Дукс", "Интернациональ" использовали импортные двигатели и трансмиссии.

Наиболее подходили для выпуска автомобилей крупные промышленные портовые города: С.-Петербург, Рига, Одесса. Первый из них, как столица страны, располагал развитым машиностроением, опытными кадрами и мог рассчитывать на участие в автомобильном производстве кроме одного головного завода и других предприятий: резинотехнических, металлургических, электротехнических.

Одним из таких технических хорошо оснащенных предприятий слыл Петербургский машиностроительный, чугунолитейный и котельный завод Г. А. Лесснера. Его производственный профиль был исключительно широк: типографские машины, прессы, насосы, паровые машины, и котлы, двигатели внутреннего сгорания и даже такие, весьма сложные по тем временам изделия, как торпеды для военно-морского флота.

Основанный в 1853 г., он постоянно расширялся и к 1902 г. занимал две обширные промышленные площадки: "Старый Лесснер" и "Новый Лесснер". И как раз на новом заводе (ныне завод имени Карла Маркса) наряду с паровыми поршневыми машинами и началось автомобильное производство. Но прежде несколько слов о выдающемся русском инженере, чьи конструкции выпускал "Лесснер".

Борис Григорьевич Луцкой (1865-1929) родился под Бердянском, окончил в Севастополе гимназию и затем, после окончания в 1886 г. Мюнхенской высшей технической школы, стал дипломированным инженером-механиком. Он проявил серьезный интерес к двигателям внутреннего сгорания, имел возможность ознакомиться с новейшими их образцами: в радиусе 300 км от Мюнхена в Канн-штадте, Мангейме, Дойце, Нюрнберге работали известные изобретатели Г. Даймлер, В. Майбах, К. Бенц, Н. Отто, ?. Дизель и др. Уже в 1887 г. Луцкой разработал свою первую конструкцию стационарного газового двигателя. Его построил гамбургский машиностроительный завод "Кеберс Айзенверк". Затем изобретатель с 1891 по 1897 г. работал на Нюрнбергском машиностроительном заводе (ныне МАН), в последние годы в должности главного инженера.

Борис Григорьевич был автором множества конструкций двигателей, автомобилей, даже самолетов, занимал высокие инженерные должности на автомобильных заводах "Даймлер", "Аргус", "Штевер". Когда в июне 1898 г. фирма "Даймлер" демонстрировала на автомобильной выставке в Париже самый большой по тем временам грузовик, способный перевозить 5 т груза, то вместе с Г. Даймлером, пионером автомобилестроения, туда прибыли и его три ближайших помощника - Вильгельм Майбах, Гуго Фишер и Борис Лоутцки (то есть Луцкой). Вскоре русское военное ведомство приобрело два грузовика "Даймлер" конструкции Б. Луцкого, которые с апреля 1901 г. стали обслуживать Ижорский завод. У него, как и у завода "Лесснер", был общий заказчик - военно-морское ведомство.

Руководители завода "Лесснер", зная уже, что для строящихся русских подводных лодок Луцкой сконструировал двигатели внутреннего сгорания, решили заключить с ним и фирмой "Даймлер" договор об изготовлении у себя по ее лицензии лодочных и судовых двигателей внутреннего сгорания, а также автомобилей. Договор был подписан в конце 1901 г. В соответствии с ним "Лесснер" брался за выпуск автомобилей, но не марки "Мерседес", которые тогда выпускал завод "Даймлер" в Каништадте, а сравнительно малоизвестных моделей, которые изготовлял даймлеровский филиал в Мариенфельде, пригороде Берлина. Там Луцкой был одним из директоров, и именно его конструкции составляли основу производственной программы филиала.

"Лесснер" пригласил Бориса Григорьевича быть по совместительству инженером-консультантом завода и в соответствии с параграфом девятым договора 1901 г. "с каждой стороны мотора у автомобиля, построенного обществом "Лесснер", должна быть фирменная табличка, на которой стояли бы слова "Луцкой-Даймлер" и порядковый номер".

Итак, общество "Лесснер", на двух заводах которого работало около 1000 человек, приступило к выпуску автомобилей конструкции Б. Г. Луцкого. Первый из них - пожарный - с мотором мощностью 12-15 л. с. был готов в июле 1904 г. Однако надежды на поставки русской армии грузовиков не реализовались, хотя в 1902 г. "Лесснер" демонстрировал машины Луцкого на маневрах. Без казенных заказов производство развиваться не могло. И вот, когда дальнейшее развитие автомобильного производства стояло под вопросом, поступил заказ от столичного почтамта. Там сгорели 12 легких фургонов для перевозки почты, поставленные в свое время фабрикой "Фрезе и К°". Им на замену требовались машины более современные, рассчитанные на доставку 350-400 кг корреспонденции и газет. Заказ был принят, и сборку первого автомобиля закончили в марте 1905 г.

Масштабы выпуска автомобилей (партия из 14 штук в год) на "Лесснере" сегодня нам представляются мизерными. Однако многие известные тогда фирмы не могли похвастать очень крупными объемами производства. В том же 1905 г. завод "Нессельсдорфер ваген-фабрик" (ныне "Татра") построил 15 машин, а годом раньше "Бьюик" и "Хорьх" выпустили соответственно 37 и 18 автомобилей. Это неудивительно. Автомобиль в начале XX в. был еще дорог, и каждая фирма радовалась любой заказанной партии машин.

Почтовая модель оснащалась двухцилиндровым двигателем рабочим объемом 1528 см<sup>3</sup> и мощностью 8-10 л. с. при 1000 об/мин. Конструкция его являлась довольно совершенной. Так, и впускной и выпускной клапаны имели привод от распределительных валов, хотя тогда еще сохранялись на производстве модели с впускными клапанами, действовавшими от разрежения в цилиндре. Охлаждение было водяным с циркуляцией не от разности температур (темосифонный принцип), а от напора, создаваемого насосом. Для дополнительной (ко встречному потоку) тяги воздуха через радиатор спицам маховика была придана форма вентиляторных лопастей. Однако в эффективности их действия можно сомневаться. Воздух скорее всего засасывался этим вентилятором через лувры в боковинах капота (по семь в каждой), чем через соты радиатора, имевшие несравненно большее сопротивление.

Масло поступало по каналам к подшипникам и другим ответственным элементам двигателя под давлением. Резервуар с запасом смазки находился у правого лонжерона рамы.

Для зажигания смеси служило магнето "Бош". Карбюратор с горизонтальным поршневым золотником - конструкции "Даймлер". Бак с бензином находился сзади, а топливо подавалось к карбюратору

под давлением, которое создавали в баке отводимые туда отработавшие газы.

В средней части рамы, отштампованной из никелевой стали, крепилась трехступенчатая коробка передач, все шестерни которой вращались на шарикоподшипниках. Коробка объединяла и коническую главную передачу, и дифференциал. Вращение к задним ведущим колесам от этого объединенного узла трансмиссии передавали цепи.

Конструкция подвешенных на продольных полуэллиптических рессорах колес с 12 деревянными спицами каждое была традиционна. Колеса уже вращались на шарикоподшипниках, но целый ряд фирм еще предпочитал более дешевые бронзовые втулки. В те годы на всех легковых машинах "Мерседес" балка передней оси была трубчатой, "Лесснер" делал ее кованой, квадратного сечения.

Рулевое колесо с пятью спицами и рулевая колонка располагались справа - так делали почти все заводы. Собственно рулевой механизм работал по схеме "червяк и гайка".

Данных о габарите почтового "Лесснера" не сохранилось, но анализ имеющихся фотографий дает основание считать, что его колесная база равна 2200 мм, длина - около 3400 мм, а расстояние от поверхности дороги до пола кузова - 820 мм (большая величина, объясняемая наличием прямых лонжеронов рамы и высоких колес диаметром 880 мм). Масса машины в снаряженном состоянии - около 1200 кг. Наибольшая скорость - 30 км/ч.

Почтовый автомобиль, грузовик, легковой автомобиль с двигателем мощностью 32 л. с., его шасси, а также легковой автомобиль с шестицилиндровым двигателем "Лесснер" демонстрировал на I Международной автомобильной выставке 1907 г. в С.-Петербурге. Примечательно, что на стенде "Лесснера" наряду с почтовой машиной экспонировалась и ее трансмиссия. За два года она прошла на автомобиле "Лесснер" почти 35 тыс. км и находилась в безупречном состоянии.

Кузова для представленных там легковых машин изготовила известная в столице экипажная фабрика "Иван Брейтигам".

На этой выставке петербургский завод получил большую золотую медаль "за установление автомобильного производства в России". Журнал "Автомобиль" (№ 4. С. 2032) писал в 1908 г., что "в России единственным заводом, строящим автомобили современного типа, является завод Г. А. Лесснер... К чести этого завода следует приписать то обстоятельство, что он в действительности строит свои машины, а не собирает лишь их из заграничных частей".

С 1906 по 1909 г. типаж автомобилей "Лесснер" был очень пестрым: легковые модели с двигателями мощностью 12, 22, 32 и 90 л. с., грузовики и фургоны грузоподъемностью 1,2 и 2 т, автобусы, пожарные автомобили - в общей сложности 13 разновидностей.

В рекламе, которую "Лесснер" регулярно помещал на обложке журнала "Автомобиль", завод подчеркивал: "автомобили собственного производства", "своей постройки", хотя одновременно он вел продажу машин немецкой фирмы "Даймлер", лицензиатом которой являлся.

Начав с легковых моделей, имевших двухцилиндровый двигатель мощностью 12 л. с. (1906-1907 гг.), завод освоил и машины с четырехцилиндровыми двигателями мощностью 22 л. с. (1906-1908 гг.) и 32 л. с. (1907-1909 гг.)

Обратимся к последней модели. Штампованная рама, зависимая подвеска колес на продольных полуэллиптических рессорах, сотовый радиатор, двигатель с несъемными головками цилиндров, ни жне к лапа иное газораспределение с кулачковыми валами, находящимися по обе стороны двигателя, червячный рулевой механизм, расположенная отдельно от двигателя коробка передач, цепная передача к ведущим колесам. По конструкции "Лесснер" не отличался от большинства других моделей.

Но его двигатель (4559 см<sup>3</sup>, 32 л. с. при 1200 об/мин) имел четыре отдельных цилиндра. И хотя благодаря такому решению масса и длина мотора возрастали, упрощалось производство и ремонт цилиндров. Их довольно сложные отливки (отъемные головки цилиндров еще не применялись) имели много брака, а отдельные цилиндры удешевляли производство. Свобода по длине, вытекающая из раздельной установки цилиндров, позволила Луцкому сделать коленчатый вал пятиопорным, что повышало долговечность.

Модель с 32-сильным двигателем сохранила маховик-вентилятор, но его действие уже дополнял общепринятый вентилятор между радиатором и двигателем. Карбюратор, впускная труба и водяной насос размещались на правой стороне двигателя. Они чаще требовали внимания от водителя, и ремонт или регулировку их можно было производить стоя на обочине, а не на проезжей части дороги.

В годы, когда конусное сцепление доминировало на большинстве легковых и грузовых моделей, у легковых "Лесснеров" уже применялось очень компактное многодисковое сцепление, встроенное в ступицу маховика. Немалый интерес представляла коробка передач (четырёхступенчатая на моделях 22 л. с. и 32 л. с. и трехступенчатая на модели 12 л. с.). Б. Г. Луцкой, стремясь обойти патент Л. Рено на коробку передач с прямой высшей передачей, нашел свое интересное решение. Он предложил вместо трехвальной схемы, широко распространенной и поныне, двухвальную с валами, лежащими в горизонтальной плоскости.

Ведомый вал заканчивался конической шестерней, связанной с дифференциалом и полуосями. Наборами шестерен на обоих валах обеспечивались три передачи. Ведущий вал коробки тоже заканчивался конической шестерней, которая передала крутящий момент на дифференциал и полуоси, но только на высшей передаче, являвшейся таким образом прямой. Ведомые конические шестерни стыковались своими нерабочими торцами и образовывали коробку дифференциала. Необычное, хотя технологически несколько усложненное решение.

У всех легковых "Лесснеров" передача к ведущим колесам была цепной и оси ведущих цепных звездочек проходили под лонжеронами рамы. Сами же лонжероны были прямыми, без выгибов над задней осью или перегиба в зоне передних колес. Лишь в передней части высота лонжерона, имевшего швеллерное сечение, уменьшалась. Избранная конструкция являлась весьма выгодной применительно к технологическим возможностям завода. Однако она привела к большой высоте машины - около 2000 мм с поднятым тентом. "Лесснер" с 32-сильным мотором выпускался с колесной базой 3000 и 3480 мм и развивал скорость около 65 км/ч.

Резко отличалась по конструкции от названной модели машина (1907-1908 гг.) с шестицилиндровым 90-сильным двигателем. Его цилиндры были отлиты в трех блоках. Зажигание осуществлялось от двух магнето. Длинное (колесная база около 3800 мм) и низкое шасси предназначалось для двух-, четырехместных спортивных кузовов. Возможно, что несколько экземпляров автомобилей этой модели не были построены целиком в С.-Петербурге, а собраны из деталей, поставленных фирмой "Даймлер".

Строил "Лесснер" и грузовики, преимущественно двух моделей: грузоподъемностью 1,2 и 2 т. Обе оснащались двухцилиндровыми двигателями. Первая имела цепную передачу и трехступенчатую коробку передач. У второй была четырехступенчатая коробка передач, а вращение к ведущим колесам передавалось шестернями. На обеих - стальные литые колеса со сплошными резиновыми шинами.

Заводу удалось к 1909 г., то есть за четыре года автомобильного производства, поставить различным организациям около трех десятков грузовиков. Он изготовил в 1908 г. министерству внутренних дел специальный фургон для перевозки арестантов (6-8 человек). Его шасси - от грузовика малой модели с двухцилиндровым мотором мощностью 10-12 л. с., скорость 25 км/ч.

"Лесснер" настойчиво искал заказчиков. Не сумев продать военному министерству обычные легковые машины, он предложил летом 1909 г. шестиместный открытый автомобиль с четырьмя ведущими и управляемыми колесами и громадным дорожным просветом (320 мм). Крутящий момент от полуосей, располагавшихся параллельно балке каждого ведущего моста, передавался двумя парами конических



шестерен через пустотелый поворотный шкворень. Колеса были собраны из двух стальных штампованных дисков конусной формы и оснащены пневматическими шинами размером 930X135 мм.

Снабженный 45-сильным двигателем и четырехступенчатой коробкой передач, полно-приводный "Лесснер" оказался довольно тяжелым- 2700 кг. Краткие испытания пробегом на 1600 верст по грунтовым дорогам и движение по глубокому песку в течение часа со скоростью 8 верст в час показали его высокую проходимость. Но и эта конструкция не вызвала интереса у военных.

Все попытки оказывались безуспешными. Даже специальный легковой автомобиль, изготовленный в 1906 г. лично для С. Ю. Витте, председателя Совета министров царской России, не дал желаемого эффекта. В конце концов, не найдя заказчиков, "Лесснер" в июле 1909 г. расторг договор с "Даймлером". Его интересы в России стала представлять кузовная фирма "Брейтигам", а "Лесснер", оставив автомобиль, обратился к более выгодным поставкам торпед и оборудования для военных кораблей.

За неполные шесть лет "Лесснер", у которого выпуском автомобилей занималось около 250 человек, изготовил и продал около сотни машин (на основе анализа архивных данных, проведенного Д. В. Козловым).

Этапы развития автомобильной промышленности в СССР. До Великой Октябрьской социалистической революции в царской России не было автомобильной промышленности и автомобильного транспорта. В небольшом количестве автомобили ввозили из-за границы. Единственным предприятием, выпускавшим автомобили в России, был Русско-Балтийский вагоностроительный завод (г. Рига). На этом заводе автомобили, как правило, собирали из импортных частей. С 1908 по 1915 г. завод выпустил лишь 451 легковых автомобилей и небольшое количество грузовых и специальных автомобилей. Эвакуированный в Москву во время первой мировой войны Русско-Балтийский завод прекратил существование в 1915 г.

Первые советские автомобили АМО-Ф-15 грузоподъемностью 1,5 т были выпущены в 1924 г. в Москве на заводе АМО — (в настоящее время производственное объединение ЗИЛ).

В 1925 г. начал выпуск грузовых автомобилей Я-3 Ярославский автомобильный завод.

Горьковский автомобильный завод (ГАЗ) вступил в строй в январе 1932 г. и выпускал грузовые автомобили ГАЗ-АА и ГАЗ-ММ, а также легковые автомобили ГАЗ-А и М-1.

На Горьковском автомобильном заводе в 1943 г. был освоен выпуск легковых автомобилей повышенной проходимости ГАЗ-67Б.

В послевоенные годы были разработаны и выпущены автомобили новых конструкций: грузовые — большой грузоподъемности, тягачи, автомобили-самосвалы, пожарные, санитарные и др. С 1948 г. ГАЗ начал производство грузовых автомобилей ГАЗ-63 повышенной проходимости.

На Московском заводе малолитражных автомобилей (МЗМА) — в настоящее время автозавод имени Ленинского комсомола (АЗЛК, сейчас производственное объединение «Москвич») — в 1947 г. был начат выпуск автомобилей «Москвич-400». Который представлял собой модернизированный автомобиль «Opel Kadett A».

В 1956 г. заводу ЗИС (ранее АМО) было присвоено имя И. А. Лихачева, и он начал выпускать автомобили с маркой «ЗИЛ».

Вступают в строй новые автомобильные и автобусные заводы: Минского (МАЗ), Павловского (ПАЗ), Кутаисского (КАЗ), Кременчугского (КрАЗ) и Львовского (ЛАЗ). В этот период начинается история отечественной автомобильной промышленности.

В период 1957 — 1965 вступили в строй автозаводы в Запорожье («Комунар», ныне АвтоЗАЗ), Ульяновске (УАЗ), Уральского автомобильного завода.

В этот период происходит специализация заводов. Например, Ярославский автомобильный завод превращен в моторный завод (ЯМЗ) по выпуску дизелей, а производство грузовых автомобилей большой грузоподъемности передано новому Кременчугскому заводу. Изготовление карьерных самосвалов грузоподъемностью 25 т, выпускавшихся Минским автозаводом, поручено Белорусскому автомобильному заводу (БелАЗ) в г. Жодино.

В период с 1966 — 1970 гг. вступили в строй Ижевский автомобильный завод (1966 г.) и Волжский автомобильный завод в г. Тольятти (производственное объединение АвтоВАЗ).

В 1976 г. пущен Камский завод по производству большегрузных автомобилей КамАЗ.

В 1976 г. в автомобильной промышленности были созданы производственные объединения ВАЗ, АвтоВАЗ, «Автодизель», АвтоУАЗ, БелавтоМАЗ, ГАЗ, ЗИЛ, «Москвич» и др.

В силу весомых экономических и политических причин в 90-х годах прошлого века имел место значительный спад производства автомобилей. Многие заводы практически простаивали или выполняли разовые заказы.

В конце 90-х годов появились предпосылки к возрождению автопрома. В частности с помощью зарубежных и отечественных инвесторов построены новые и реконструированы существующие заводы. Так вступил в строй завод в Узбекистане (УзДеу – Daewoo Nexia, Tiko, Matiz), в России автосборочные заводы в Калининграде (BMW, Kia, Hammer), Ростове-на-Дону (Daewoo, Hyundai), Ижевске (Skoda), в Белоруссии (Ford) и др.

В Украине в настоящее время имеется четыре автомобильных завода.

АвтоЗАЗ – выпускает автомобили собственной разработки – Таврия Нова (пяти моделей) и Славута. На заводе из машинокомплектов собирают автомобили Mercedes-Benz, Opel, Chevrolet, Dacia.

КрАЗ – выпускает большегрузные автомобили различного назначения и колесных формул.

ЛАЗ – после смены собственника коренным образом изменил гамму выпускаемых автобусов. В производственной программе появились городские автобусы сверх большого класса (сочлененные) и полутароэтажные туристические лайнеры.

ЛуАЗ – продолжает ограниченными сериями выпускать модернизированные автомобиль ЛуАЗ (двигатель МеМЗ 245). Собирает из машинокомплектов автомобили ВАЗ.

Также с помощью так называемой отверточной сборки собирают: в Закарпатье (VW Group), Симферополь – семейство автомобилей ГАЗ, в \_\_\_\_\_ собирают автобусы Богдан и Эталон (на базе шасси Исудзу).

### **Подвижной состав автомобильного транспорта**

В любой стране нет более мощной отрасли, чем транспорт. Продукцией транспорта являются тонны перевезенных грузов и количество перевезенных пассажиров. В отличие от других видов транспорта, только автомобильный транспорт полностью удовлетворяет потребности страны в перевозках грузов «от двери к двери» и пассажиров «от дома к дому». По объемам перевозок автомобильный транспорт занимает ведущее место среди других видов транспорта.

**Подвижной состав** служит для выполнения транспортных и нетранспортных работ — перевозки грузов, пассажиров и специального оборудования для производства различных операций.

Подвижной состав автомобильного транспорта включает:

- автомобили различных типов;
- прицепы и полуприцепы.

**Автомобиль** – это автотранспортное средство (АТС) служащее для перевозки грузов, пассажиров, а также выполнения специальных функций.

По назначению автомобили разделяют на:

1. грузовые (грузовые автомобили, автомобили-тягачи, прицепы и полуприцепы); различие между прицепами и полуприцепами состоит в том, что прицепы соединяются с автомобилем-тягачом тягово-сцепным устройством, а полуприцепы — опорным седельно-сцепным устройством.

2. пассажирские:

– легковые автомобили (для индивидуальной перевозки пассажиров (от 2 до 8 чел.), легковые автомобили специализированные – «скорая помощь», такси и др.);

– автобусы (для массовой перевозки пассажиров, автобусы общего назначения – городские, пригородные и междугородные автобусы; специализированные автобусы – санитарные, туристические и школьные)

– пассажирские прицепы и полуприцепы;

3. специальные (пожарные, коммунальные автомобили, автокраны, передвижные ремонтные мастерские, патрульные, спортивные и др.).

В зависимости от характера использования подвижной состав делят на подвижной состав общего назначения и специализированный (для перевозки специфических грузов: муковозы, цементовозы, и др.).

Автомобиль и буксируемые им прицепы (полуприцепы) образуют автомобильный поезд. Автопоезда разделяются на прицепные, седельные и роспуски. Автопоезда позволяют увеличить производи-

тельность подвижного состава и снизить себестоимость перевозок. Так, в одинаковых условиях эксплуатации себестоимость перевозок автопоездом на 25... 30 % ниже, а производительность в среднем в 1,5 раза выше, чем у одиночного автомобиля.

Различие между грузовыми прицепами и полуприцепами состоит в том, что прицепы соединяются с автомобилем-тягачом тягово-сцепным устройством типа крюк-петля или шкворень-петля, а полуприцепы — опорным седельно-сцепным устройством.

В зависимости от **проходимости** (способность двигаться по плохим дорогам и вне дорог) различают:

- дорожные автомобили, которые предназначены для движения по дорогам общего пользования;
- карьерные.

В основу подразделения подвижного состава по проходимости положена колесная формула, выражающая цифровым индексом общее число колес автомобиля и число ведущих колес. Так дорожные автомобили различают:

- обычной (ограниченной) проходимости (колесная формула 4×2);
- повышенной проходимости (колесная формула 4×4 и 6×4);
- высокой проходимости (колесная формула 6×6, 8×8).

#### По типу двигателя:

- бензиновые (карбюраторная система питания или впрыск);
- дизельные;
- газобаллонные;
- газотурбинные;
- электрические (питание от аккумуляторов, солнечных батарей);
- комбинированные.

#### Система индексации

Все автомобили в зависимости от типа и назначения разделяются на классы, в соответствии с которыми они маркируются. Каждая модель автомобиля имеет свое обозначение в зависимости от того, является она базовой или модификацией.

Базовой называется основная модель автомобиля, на основе которой выпускаются ее модификации. Модификацией называется модель автомобиля, отличающаяся от базовой некоторыми показателями (конструктивными и эксплуатационными). Например, модификации могут отличаться от базовой модели применяемым двигателем, кузовом, отделкой салона и др.

В соответствии с принятой в 1966 году системой индексации в обозначение автомобиля заложено условное наименование завода и цифры которые обозначают класс, вид, модель и модификацию автомобиля. Ранее для обозначения модели автомобиля каждому заводу была выделена группа цифр. Например ГАЗ от 1 до 99, ЗИЛ от 100 до 199 и т. п.

#### КамАЗ 5 4 10 1 (написать на доске)

КамАЗ – название завода изготовителя или собственное имя автомобиля.

5 – класс автомобиля;

4 – вид автомобиля (1 – легковой, 2 – автобус, 3...7 – грузовые, 9 – специальные);

10 – номер модели автомобиля;

1 – номер модификации.

Легковые		Автобусы		Грузовые						
Рабочий объем, л	Инд.	Габар. длина, м	Инд.	Полная масса, т	Индекс					
					борт.	седел. тягач	само-свал	ци-стерна	фур-гон	спец.
< 1,2	11	< 5,0	22	< 1,2	13	14	15	16	17	18
1,2...1,8	21	6,0...7,5	32	1,2...2	23	24	25	26	27	28
1,8...3,5	31	8,0...9,5	42	2,0...8,0	33	34	35	36	37	38
> 3,5	41	10,5...12	52	8,0...14	43	44	45	46	47	48
		> 16,5	62	14...20	53	54	55	56	57	58
				20...40	63	64	65	66	67	68

				>40	73	74	75	76	77	78
--	--	--	--	-----	----	----	----	----	----	----

Автомобили зарубежного производства обозначаются в соответствии с системой индексации принятой конкретным производителем. Модель автомобиля может обозначаться цифрами (BMW 520i, Mazda 626 и др.) или иметь собственное имя (Daewoo Lanos, Toyota Corolla и др.).

Прицепы и полуприцепы маркируются четырехзначным цифровым индексом, перед которым ставится буквенное обозначение завода-изготовителя.

Две первые цифры индекса прицепа (полуприцепа):

- легковые — 81 (91),
- грузовые бортовые — 83 (93),
- самосвальные — 85 (95),
- цистерны — 86 (96),
- фургоны — 87 (97),
- специальные — 89 (99).

Две вторые цифры индекса присваиваются в зависимости от их полной массы, в соответствии с которой прицепы и полуприцепы разделены на пять групп:

Группа	Полная масса, т	Индекс
Первая	до 4,0	1 ...24
Вторая	свыше 4...10	25...49
Третья	свыше 10...16	50...69
Четвертая	свыше 16...24	70...84
Пятая	свыше 24	85...99

Например, прицеп-тяжеловоз ЧМЗАП-8390 означает: Челябинский машиностроительный завод автомобильных прицепов, прицеп грузовой, полной массой свыше 24 т.

**Техническая характеристика подвижного состава** является его визитной карточкой. В ней первыми указаны параметры, описывающие автомобиль в целом, а затем — двигатель, трансмиссию, подвеску, тормозные механизмы, шины и кузов.

В технической характеристике указываются:

- класс автомобиля,
- тип кузова,
- колесная формула,
- число мест (включая водителя),
- собственная и полная массы,
- габаритные размеры (длина, ширина, высота),
- база автомобиля и колея передних и задних колес,
- наименьший дорожный просвет,
- наименьший радиус поворота,
- максимальная скорость автомобиля,
- время разгона автомобиля с места,
- тормозной путь,
- контрольный расход топлива,
- тип двигателя, его рабочий объем, максимальная (номинальная) мощность, максимальный крутящий момент,
- передаточные числа коробки передач, раздаточной коробки и главной передачи,
- тип передней и задней подвесок,
- тип передних и задних тормозных механизмов.

## ЛЕКЦИЯ №2

### ОБЩЕЕ УСТРОЙСТВО АВТОМОБИЛЯ

Автомобилем называется колесное наземное безрельсовое транспортное средство, оборудованное двигателем, обеспечивающим его движение.

Автомобиль представляет собой сложную машину, состоящую из деталей, узлов, механизмов, агрегатов и систем.

Деталь — изделие, изготовленное из однородного материала (по наименованию и марке) без применения сборочных операций.

Узел — ряд деталей, соединенных между собой с помощью резьбовых, заклепочных, сварных и других соединений.

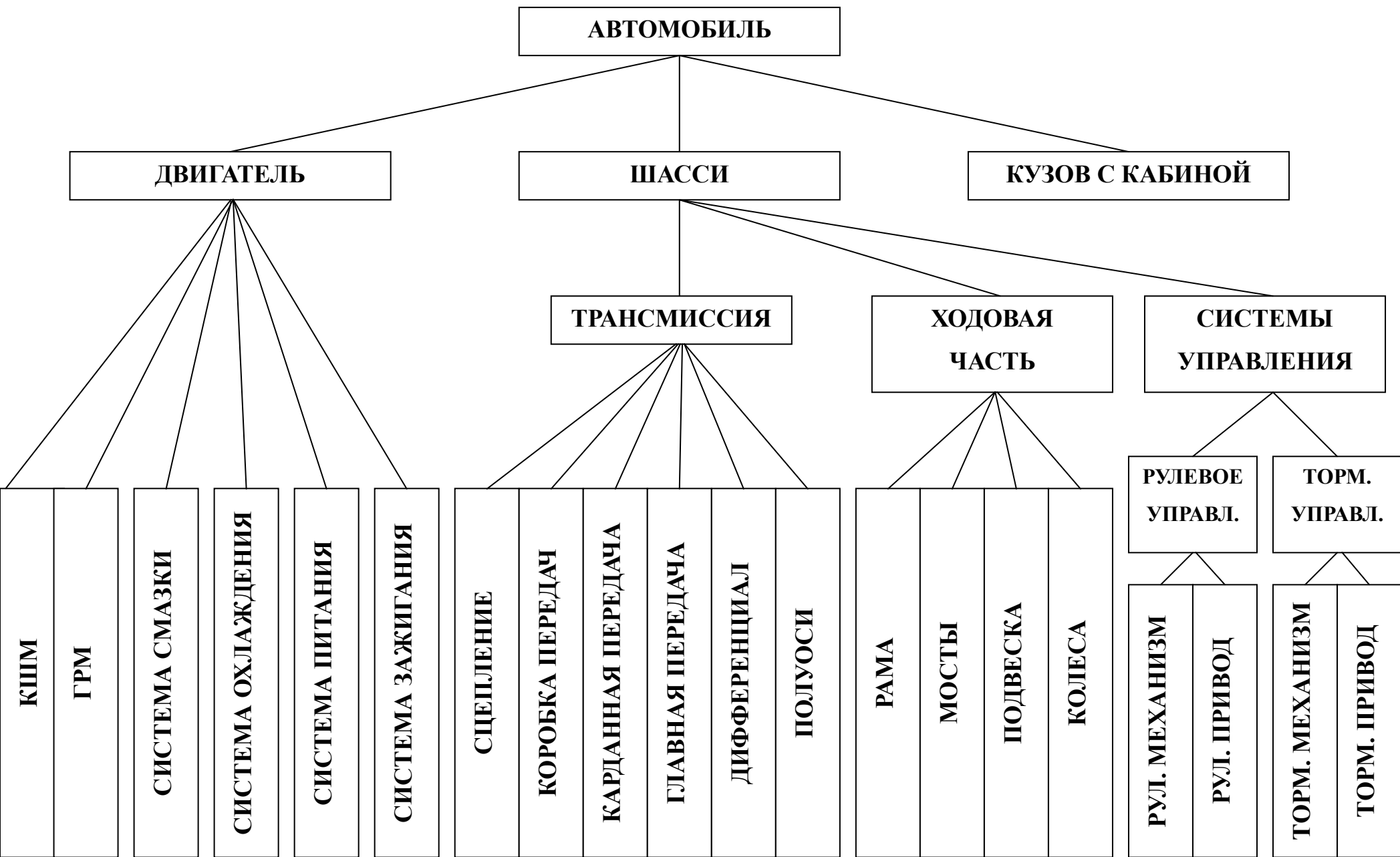
Механизм — подвижно связанные между собой детали или узлы, преобразующие движение и скорость.

Агрегат — несколько механизмов, соединенных в одно целое.

Система — совокупность взаимодействующих механизмов, приборов и других устройств, выполняющих при работе определенные функции.

Все механизмы, агрегаты и системы образуют три основные части, из которых состоит автомобиль: двигатель, шасси и кузов.

**Общее устройство автомобиля:** (см. блок-схему). *Исходя из назначения автомобиля перейти к основным частям автомобиля и показать их на плакате.*



**ДВИГАТЕЛЬ** – источник механической энергии, приводящий автомобиль в движение.

Состоит из:

– двух механизмов:

1. кривошипно-шатунного (КШМ) воспринимает давления расширяющихся газов и преобразует поступательное движения поршня во вращательное движения коленчатого вала;

2. газораспределительного (ГРМ) обеспечивает своевременную подачу в цилиндры двигателя горючей смеси (воздуха) и выпуск отработавших газов;

– пяти систем:

1. система питания служит для подачи в цилиндры двигателя топлива (дизели) или приготовления и подачи топливовоздушной смеси (бензиновые ДВС);

2. система смазки служит для подвода масла к трущимся поверхностями для уменьшения трения, частичного охлаждения и удаления продуктов износа;

3. система охлаждения служит для поддержания оптимального температурного режима двигателя;

4. система зажигания (только у бензиновых и газовых ДВС) обеспечивает воспламенение рабочей смеси;

5. система пуска обеспечивает вращение коленчатого вала двигателя при его пуске.

**ШАССИ** – совокупность механизмов и систем служащих для передачи усилия от двигателя к ведущим колесам, для управления автомобилем и его передвижения.

Шасси состоит из: трансмиссии, ходовой части и систем управления.

**Трансмиссия** предназначена для передачи крутящего момента от двигателя к ведущим колесам автомобиля *Нарисовать схему трансмиссии и в интерактивной форме разобраться с «маршрутом» движения момента, остановиться на необходимости его изменения по величине и направлению).*

Трансмиссия включает в себя:

– сцепление, служит для передачи крутящего момента от двигателя трансмиссии, кратковременного разъединения и плавного соединения двигателя и трансмиссии (при трогании и включении передачи);

– коробка передач (КП), служит для изменения крутящего момента по величине и направлению, а также для длительного разъединения двигателя и трансмиссии;

– карданная передача служит для передачи крутящего момента между двумя валами при изменяющемся их взаимном расположении.

– главная передача служит для увеличения передаточного числа трансмиссии и передачи вращающего момента под углом 90°.

– дифференциал распределяет вращающий момент между полуосями и позволяет им вращаться с различными угловыми скоростями в тех случаях, когда колеса двигаются по различным траекториям.

– полуоси передают крутящий момент от главной передачи к колесам.

**Ходовая часть** автомобиля состоит из:

– рама предназначена для крепления агрегатов и частей автомобиля и воспринимает все нагрузки возникающие при движении автомобиля;

– мосты служат для поддерживания рамы и кузова и передачи от них на колеса вертикальной нагрузки, а также для передачи от колес на раму (кузов) толкающих, тормозных и боковых усилий (*пояснить откуда эти нагрузки берутся).*

– подвеска осуществляет упругую связь рамы и кузова с мостами или непосредственно с колесами, передает усилия возникающие между ними и обеспечивает плавность хода автомобиля.

– колеса осуществляют связь автомобиля с дорогой и обеспечивают движение автомобиля, его подрессоривание и передачу вертикальных нагрузок от автомобиля на дорогу.

*Нарисовать схему ходовой части и еще раз пояснить назначение агрегатов!*

**Системы управления:**

- рулевое управление обеспечивает изменение направления движения и поворот автомобиля.
- тормозные системы уменьшают скорость движения автомобиля, останавливают и удерживают его на месте, обеспечивая безопасность при движении и на остановках.

**КУЗОВ** предназначен для размещения водителя, пассажиров или груза.

*Обязательно остановиться на особенностях несущих и рамных конструкциях кузовов!*

У грузовых автомобилей имеется отдельная кабина для размещения водителя и пассажиров и платформа для размещения груза или оборудования. У легковых автомобилей жесткое основание кузова выполняет роль рамы, и в этом случае называется несущим кузовом.

*В конце лекции еще раз остановиться на особенностях общего устройства грузовых, легковых автомобилей и автобусов.*



## ЛЕКЦИЯ №3

### РАБОЧИЙ ПРОЦЕСС И ОСНОВНЫЕ ПАРАМЕТРЫ АВТОМОБИЛЬНЫХ ДВИГАТЕЛЕЙ

Двигатель — машина, преобразующая какой-либо вид энергии в механическую работу.

В настоящее время преимущественное распространение получили двигатели внутреннего сгорания (ДВС). Условно их можно разделить на две большие группы:

- поршневые: тронковые и крейцкопфные, в поршневых двигателях расширяющиеся газы перемещают поршень, возвратно-поступательное движение которого преобразуется во вращательное;
- роторные: роторно-поршневые и газотурбинные в роторных двигателях расширяющиеся газы воздействуют на вращающуюся деталь – ротор.

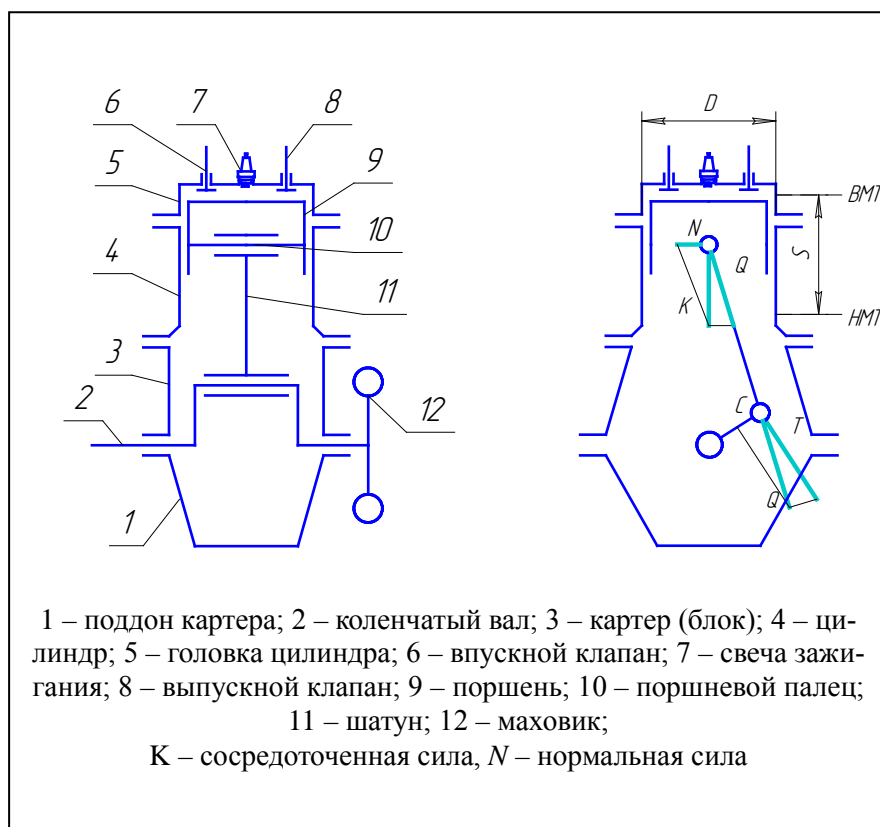
На большинстве автомобилей установлены поршневые ДВС.

#### Классификация двигателей

ДВС классифицируют по следующим признакам:

- по назначению: транспортные и стационарные;
- способу осуществления рабочего цикла: четырех- и двухтактные;
- способу смесеобразования — с внешним смесеобразованием (бензиновые и газовые) и внутренним смесеобразованием (дизели);
  - способу воспламенения рабочей смеси — с принудительным воспламенением от электрической искры (бензиновые, газовые и др.) и воспламенением от сжатия, т. е. с самовоспламенением (дизели);
  - виду применяемого топлива — работающие на бензине, тяжелом дизельном топливе (дизели), сжатом или сжиженном газе, других видах топлива;
  - числу цилиндров — одно- и многоцилиндровые (двух-, трех-, четырех-, шести-, восьмицилиндровые и т.д.);
  - расположению цилиндров — однорядные с вертикальным расположением цилиндров или с наклоном оси цилиндров к вертикали на 20...40°; V-образные двухрядные и W-образные трех- и четырехрядные с расположением цилиндров под углом и оппозитные с противоположным горизонтальным расположением цилиндров под углом 180° (*показать схематично*);
  - способу наполнения цилиндров свежим зарядом — без наддува (наполнение осуществляется за счет разрежения, создаваемого в цилиндре при движении поршня от в.м.т. к н.м.т.) и с наддувом (наполнение цилиндра свежим зарядом происходит под давлением, которое создается дополнительным компрессором);
  - способу охлаждения: с жидкостным и воздушным охлаждением.

## Конструкция поршневого одноцилиндрового ДВС



### Основные понятия и определения

Основные параметры двигателя:

Верхняя мертвая точка (ВМТ) — крайнее верхнее положение поршня. В этой точке поршень наиболее удален от оси коленчатого вала.

Нижняя мертвая точка (НМТ) — крайнее нижнее положение поршня. Поршень наиболее приближен к оси коленчатого вала.

В мертвых точках поршень меняет направление движения, и его скорость равна нулю.

Ход поршня ( $S$ ) — расстояние между мертвыми точками, проходимое поршнем в течение одного такта рабочего цикла двигателя. Каждому ходу поршня соответствует поворот коленчатого вала на угол  $180^\circ$  (пол-оборота).

Рабочий объем цилиндра ( $V_h$ ) — объем, освобождаемый поршнем при его перемещении от ВМТ до НМТ.

Объем камеры сгорания ( $V_c$ ) — объем пространства над поршнем, находящимся в ВМТ.

Полный объем цилиндра ( $V_a$ ) — объем пространства над поршнем, находящимся в НМТ:

$$V_a = V_h + V_c.$$

Рабочий объем (литраж) двигателя — сумма рабочих объемов всех цилиндров двигателя, выраженная в литрах ( $см^3$ ).

Степень сжатия ( $\epsilon$ ) — отношение полного объема цилиндра к объему камеры сгорания, т.е.  $\epsilon = V_a / V_c = (V_h + V_c) / V_c$ .

Степень сжатия показывает, во сколько раз сжимается смесь в цилиндре двигателя при ходе поршня из НМТ в ВМТ.

Чем выше степень сжатия, тем больше температура и давление рабочей смеси в конце сжатия. При повышении степени сжатия увеличивается мощность двигателя и улучшается его экономичность. Однако повышение степени сжатия ограничено качеством применяемого топлива и увеличивает нагрузки на детали двигателя.

Степень сжатия бензиновых двигателей составляет 8...10, а дизелей 15...22. При таких степенях сжатия в бензиновых двигателях не происходит самовоспламенение смеси, а в дизелях, наоборот, само-

воспламенение смеси обеспечивается.

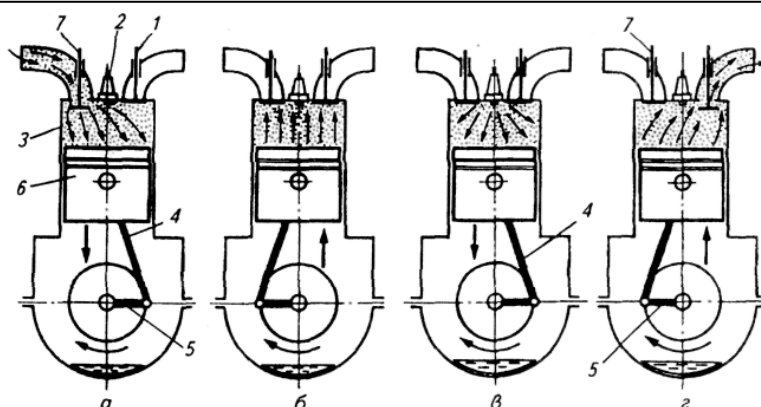
Ход поршня  $S$  и диаметр  $D$  цилиндра определяют размеры двигателя. Если отношение  $S/D < 1$ , то двигатель является короткоходным. Большинство двигателей легковых автомобилей короткоходные.

### Рабочий цикл двигателя.

Рабочий цикл двигателя — это комплекс последовательных процессов внутри цилиндра, в результате которых энергия топлива преобразуется в механическую работу.

Такт — это часть рабочего цикла, происходящая за время движения поршня от одной мертвой точки до другой, т. е. за один ход поршня.

Двигатели, в которых рабочий цикл совершается за два оборота коленчатого вала или за четыре хода поршня, называют четырехтактными. Двигатели, в которых рабочий цикл совершается за один оборот коленчатого вала или за два хода поршня, называют двухтактными.



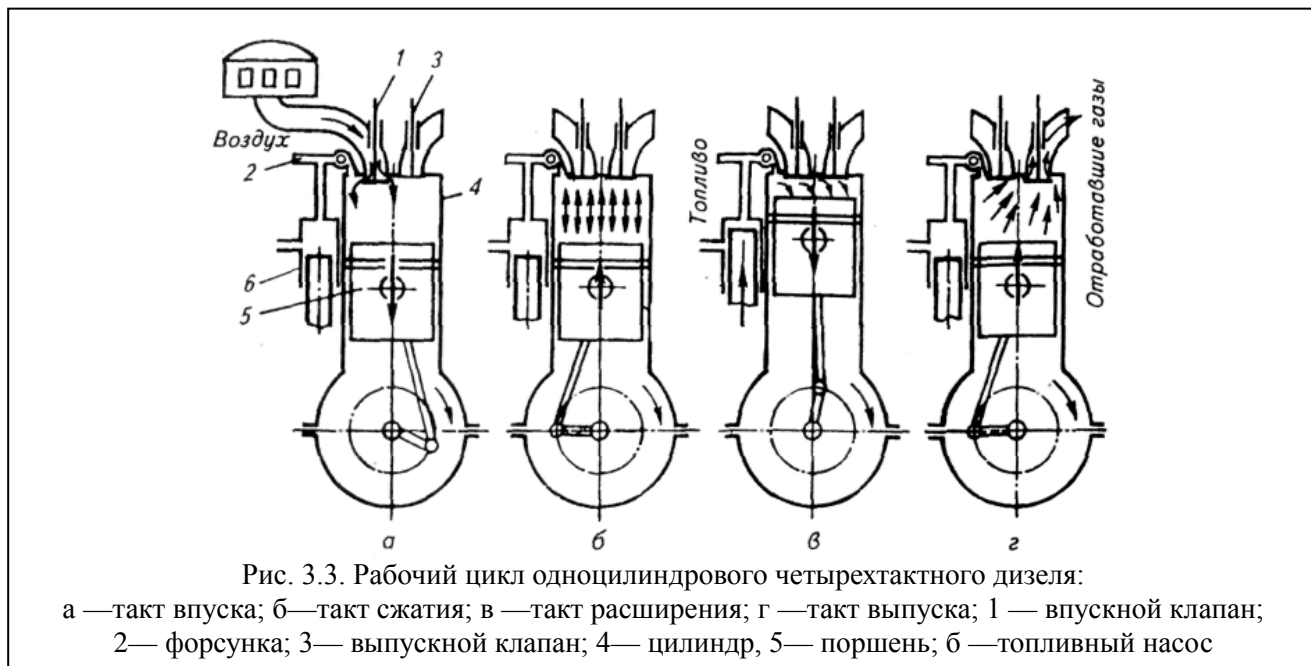
Рабочий цикл одноцилиндрового четырехтактного карбюраторного двигателя:

- а – такт впуска; б – такт сжатия; в – такт расширения; г – такт выпуска;  
1 – впускной клапан, 2 – искровая свеча зажигания; 3 – цилиндр, 4 – шатун;  
5 – коленчатый вал, 6 – поршень; 7 – выпускной клапан

Рабочий цикл **карбюраторного четырехтактного** двигателя состоит из последовательно происходящих тактов впуска, сжатия, расширения и выпуска.

*Нарисовать схему и пояснить рабочий цикл двигателя.*

Рабочий цикл **четырёхтактного дизеля**. В отличие от карбюраторного двигателя в цилиндр дизеля воздух и топливо вводятся раздельно.



Далее рабочий цикл повторяется.

В течение рабочего цикла и только при рабочем ходе поршень перемещается под давлением газов и посредством шатуна приводит во вращательное движение коленчатый вал. При выполнении остальных тактов (выпуска, впуска и сжатия) поршень нужно перемещать, вращая коленчатый вал. Это вспомогательные такты, которые осуществляются за счет кинетической энергии, накопленной маховиком во время рабочего хода. Маховик, обладающий значительной массой, крепят на конце коленчатого вала.

**Основной такт – такт расширения.**

**Вспомогательные – такты впуска, сжатия, выпуска.**

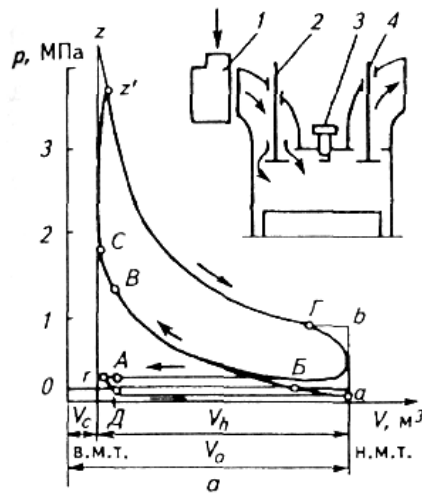
Рабочий цикл **двухтактного бензинового двигателя.** (Нарисовать схему и пояснить принцип работы)

**Сравнение показателей дизелей и карбюраторных двигателей.** Дизель по сравнению с карбюраторным двигателем имеет следующие преимущества: для выполнения единицы работы расходуется в среднем на 25...30 % (по массе) меньше топлива; используемое топливо дешевле и менее огнеопасно. Хорошие экономические показатели дизелей обеспечили им широкое применение.

Однако вследствие более высокого давления газов в цилиндре дизеля некоторые детали его должны быть повышенной прочности, что приводит к увеличению размеров и массы дизеля. Пуск его затруднен, особенно в зимнее время.

**Действительные циклы ДВС** удобно рассматривать с помощью индикаторной диаграммы. Индикаторная диаграмма — это графическое изображение процессов в координатах «давление  $p$  — объем  $V$ » («свернутая» диаграмма).

Индикаторная диаграмма может быть использована в целях диагностирования рабочего цикла.



Схема, индикаторная диаграмма четырехтактного карбюраторного двигателя:  
 1 – карбюратор, 2 – впускной клапан; 3 – свеча зажигания; 4 – выпускной клапан

### Действительный цикл **четырёхтактного карбюраторного двигателя.**

Процесс впуска горючей смеси теоретически проходит от точки  $r$  до точки  $a$ . Фактически он начинается в точке  $A$ , соответствующей началу открытия впускного клапана, и заканчивается после н.м.т. в точке  $B$ . Это необходимо для дозарядки цилиндра горючей смесью за счет использования инерции массы заряда, поступающего с большой скоростью через систему впуска. Горючая смесь в цилиндре двигателя смешивается с остаточными газами и образует рабочую смесь. .

Процесс сжатия происходит от точки  $a$  до точки  $c$  по политропному закону:  $p_c = p_a \varepsilon^{n_1}$ . В конце сжатия рабочая смесь с некоторым опережением по отношению к в.м.т. (точка  $B$ ) загорается искрой от свечи зажигания. Пламя от очага воспламенения распространяется по всему объему камеры сгорания с большой скоростью (30...50 м/с), обеспечивая выделение теплоты вблизи в.м.т. При этом давление и температура газов существенно возрастают. Процесс сгорания происходит от точки  $B$  до точки  $z'$ . Продолжительность процесса сгорания соответствует углу поворота коленчатого вала 30...40°.

В процессе расширения газы совершают полезную работу; давление и температура их понижаются по политропному закону  $p_b = \frac{p_z}{\varepsilon^{n_2}}$ . К моменту открытия выпускного клапана (точка  $\Gamma$ ) давление газов в цилиндре больше давления окружающей среды. Поэтому в начальной стадии выпуска отработавшие газы выходят из цилиндра со скоростью до 500 м/с, что в 1,5 раза больше скорости звука, а после н.м.т. выталкиваются поршнем.

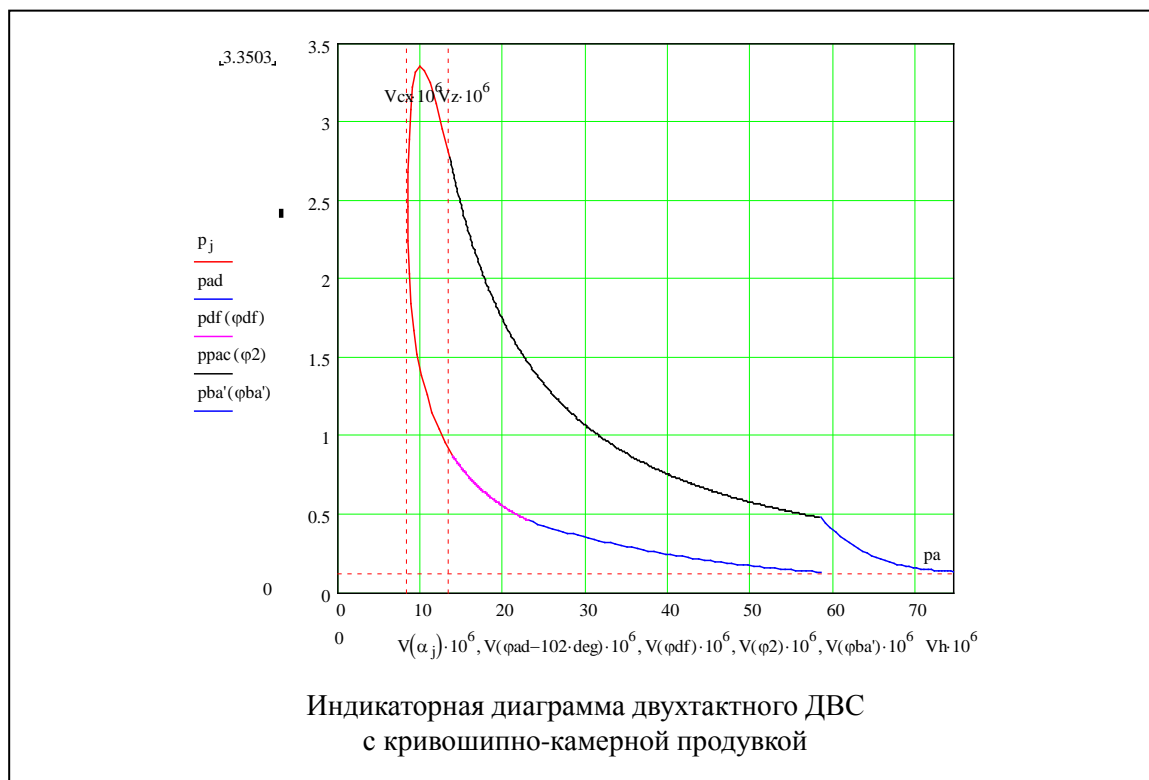
Процесс выпуска (очистки цилиндра) отработавших газов заканчивается к моменту закрытия впускного клапана (точка  $D$ ).

Действительный цикл **четырёхтактного дизеля** со свободным впуском без наддува.

*Показать ИД дизельного ДС и пояснить основные отличия от ИД бензинового ДВС.*

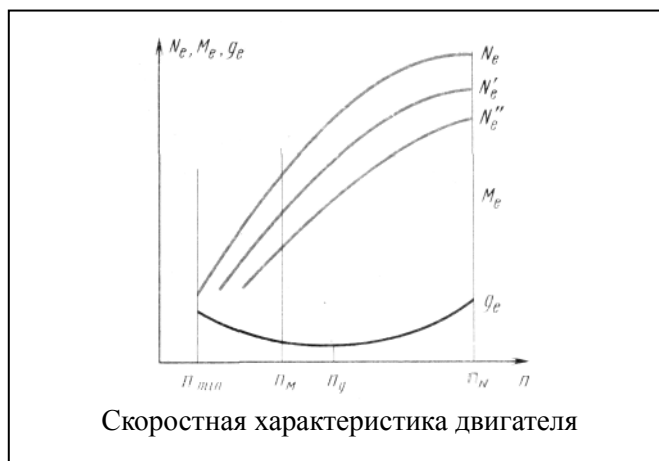
Действительный цикл **двухтактного бензинового ДВС.**

*Показать ИД двухтактного ДС и пояснить основные отличия от ИД четырехтактного ДВС.*



### Скоростные характеристики поршневых двигателей.

Для оценки работы двигателя пользуются его скоростной характеристикой — графиком, показывающим изменения мощности  $N_e$ , крутящего момента  $M_e$  и удельного расхода топлива в зависимости от частоты вращения  $n$  коленчатого вала при постоянном положении органа, регулирующего подачу топлива.



Скоростную характеристику строят по данным результатов испытаний двигателя на специальном стенде, позволяющем измерять  $M_e$ ,  $n$ , а также  $g_e$ . Зная  $M_e$ ,  $n$ , рассчитывают  $N_e$ . Очевидно, изменяя количество подаваемой горючей смеси в цилиндры карбюраторного двигателя и впрыскиваемого топлива дизеля, можно получить семейство скоростных характеристик двигателя. Такие характеристики называются частичными.

На внешней скоростной характеристике выделяют следующие точки, отражающие характерные режимы работы двигателя:

$n_{\min}$  — минимальная частота вращения, при которой двигатель устойчиво работает при полной нагрузке;

$M_{e\max}$  — максимальный крутящий момент;

$n_M$  — частота вращения коленчатого вала, соответствующая максимальному крутящему моменту;

$N_{e\max}$  — максимальная эффективная мощность;

$n_N$  — частота вращения коленчатого вала при максимальной мощности;

$g_{e\min}$  — минимальный удельный эффективный расход топлива;

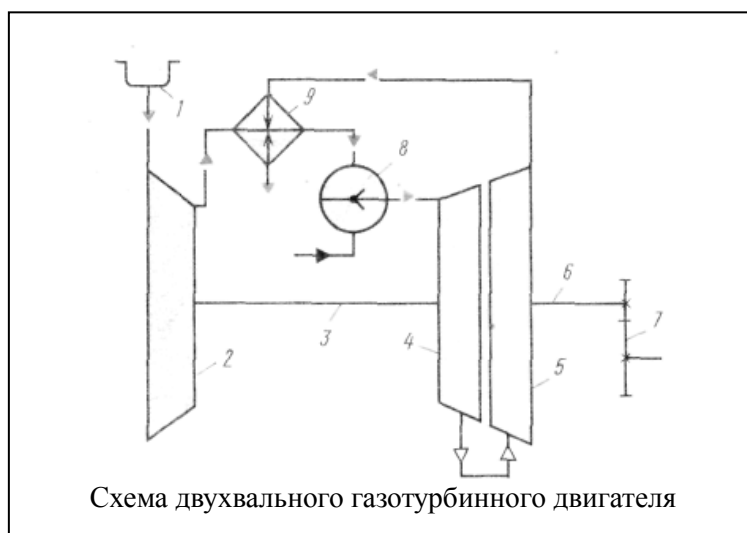
$n_g$  — частота вращения коленчатого вала при минимальном удельном расходе топлива.

Внешняя характеристика показывает, что  $M_e$  достигает наибольшего значения при меньшем значении  $n$ , чем  $N_e$ . Это очень важно для автоматического приспособливания двигателя к возрастающим силам сопротивления движению автомобиля. Предположим, что при движении автомобиля, когда двигатель развивает максимальную мощность, силы сопротивления движению увеличатся. Тогда скорость автомобиля начнет уменьшаться и соответственно ей будет уменьшаться частота вращения коленчатого вала. Из графика видно, что при этом будет возрастать, обеспечивая увеличение тяговой силы на колесах автомобиля. Чем больше возрастет  $M_e$  при уменьшении  $n$ , тем выше приспособляемость двигателя и тем меньше вероятность его остановки. В двигателях разных типов  $M_e$  увеличивается в таких случаях по-разному: максимальное увеличение крутящего момента в карбюраторных двигателях достигает 30%, а в дизелях 15%. Запас крутящего момента, обеспечивающий устойчивую работу двигателя, оценивается коэффициентом приспособляемости.

$$K = \frac{M_{\max}}{M_N},$$

где  $M_{\max}$  – максимальный крутящий момент;  $M_N$  — крутящий момент при максимальной эффективной мощности (для карбюраторных двигателей  $K = 1,20 \dots 1,30$ , для дизелей  $K = 1,05 \dots 1,15$ ).

### Рабочий процесс газотурбинного двигателя



Воздух из атмосферы засасывается компрессором 2 через воздухозаборник 1 и нагнетается в теплообменник 9, где он нагревается, а затем поступает в камеру сгорания 8. Непрерывно впрыскиваемое в камеру сгорания топливо сгорает и образующиеся горячие газы направляются на лопатки турбины 4 компрессора, а затем на лопатки силовой турбины 5. Воздействуя на лопатки обеих турбин, газы, движущиеся с высокой скоростью, заставляют их вращаться независимо одна от другой. Через вал 3 приводится во вращение компрессор 2, а через вал 6 момент от силовой турбины передается на трансмиссию через редуктор 7. Выходящие из турбин горячие газы направляются в теплообменник 9, где подогревают воздух, подаваемый в камеру сгорания, после чего выбрасываются в атмосферу.

Как видно, деталью газотурбинного двигателя, непрерывно воспринимающей энергию газов, является колесо силовой турбины, совершающее только вращательное движение. Непрерывность рабочего процесса позволяет получить большие мощности при небольших размерах газовых турбин, а отсутствие кривошипно-шатунного механизма исключает неравномерность вращения вала, присущую поршневым двигателям.

Двухвальные газотурбинные двигатели нашли широкое распространение на автомобилях большой грузоподъемности и некоторое распространение на автопоездах.

#### Достоинства ГТД:

- высокая мощность: 1000...1500 кВт (1300...2000 л.с.) при 25000...40000  $\text{мин}^{-1}$ ;
- малая удельная масса: 0,35...0,5  $\text{кг/кВт}$ ;
- высокий механический КПД:  $\eta_m = 0,92 \dots 0,94$ ;
- низкая токсичность ОГ: в 3...7 раз;
- благоприятная характеристика момента;

- простая топливоподающая система;
- многотопливность (может работать на любом жидком или газообразном топливе);
- легкий пуск при низких температурах.

#### **Недостатки ГТД:**

- большая мощность затрачивается на привод компрессора (связано с большим расходом воздуха, в 4...5 раз больше, чем в поршневых ДВС);
- низкий индикаторный КПД (вследствие низкой температуры цикла,  $t = 900...950\text{ }^{\circ}\text{C}$ , связано с существенным разбавлением воздухом);
- большая потеря теплоты (применение регенератора усложняет и удорожает конструкцию).

## **РОТОРНО-ПОРШНЕВЫЕ ДВИГАТЕЛИ**

### **История создания РПД**

В 1957 г. Феликс Ванкель (F. Wankel) и Вальтер Фройде (W. Froude) продемонстрировали работающий четырехтактный двигатель с поршнем-ротором.

Усилиями средств массовой информации в научно-популярной литературе за РПД, очевидно, по аналогии с дизелем, закрепилось наименование "ванкель". Однако, что в профессиональной литературе такой жаргонизм отсутствует, поскольку именно второму соавтору, Фройде, главному конструктору двигателей фирмы NSU, принадлежала решающая роль в обосновании и выборе базовой кинематической схемы, а также формирование собственно инженерной концепции РПД.

Вспышка интереса к "ванкелю" во всем мире пришлась на конец пятидесятых - начало семидесятых годов. Первой лицензию на производство у NSU/Wankel приобрела всемирно известная корпорация **Curtiss-Wright** в 1958 г., а в 1960-1961 гг. успех признали крупнейшие германские моторостроительные фирмы **Fichtel&Sachs**, **Daimler-Benz AG**, **MAN**, **Friedrich Krupp GmbH**, **Klockner-Humboldt-Deutz AG** и первые японские - **Yanmar Diesel Co.** и **Toyo Kogyo Co.**, а также английская фирма **Perkins Ltd.** В 1965 г. лицензии приобрели такие авторитетные компании, как **Rolls-Royce**, **OMC** и **Porsche KG**. В 1970-1973 гг. пришла очередь гигантов: **Nissan Motor Co.**, **General Motors Corp.**, **Suzuki Motor Co.**, **Toyota Motor**, **Ford-Werke AG**, **Ingersoll-Rand**, **Mercury Div.**, **Brunswick Corp.**, **Yamaha Motor**, **Kawasaki Heavy Industries Ltd.** и **American Motors Corp.** и др. Всего было заключено около 30 лицензионных соглашений на право производства.

Первым в мире серийным автомобилем с односекционным РПД стал **NSU Spider-54**, запущенный в производство в 1964 г. Спустя три года начался выпуск **Ro80** с двухсекционным двигателем мощностью 129 л.с. Но настоящий успех пришел к "ванкелю", когда японская фирма **Mazda** (заключившая в 1961 г. договор с NSU) приступила к выпуску автомобиля **Cosmo Sport 110S**. В 1973 г. из 104 960 автомашин **Mazda**, проданных в США, более 92 % оснащались роторно-поршневым двигателем. В начале семидесятых годов фирма **Citroen** производила два типа легковых автомобилей с РПД, **Mercedes** разработала несколько прототипов, а **General Motors** планировала установить РПД на одной из своих перспективных машин (**Corvette**). В этот же период появились в производстве мотоциклы с РПД (**Hercules W2000**, **Suzuki RE-5**).

Нефтяное эмбарго 1973 г., последовавшее в ответ на поддержку, оказанную Соединенными Штатами Израилю в войне против арабской коалиции, нанесло чувствительный удар по американским автомобилистам и выдвинуло проблему экономичности на первый план, в то время как разработчики фирмы **Mazda** не уделили ей должного внимания. Вследствие всех этих причин "японское чудо" постепенно потускнело в глазах американских потребителей. В 1974 г. фирме удалось продать в США всего 61 192 автомобиля. Многие компании вынуждены были отказаться от планов производства РПД.

И все же в 1978 г. **Mazda** сумела продать миллион автомобилей с РПД, а к 2000 г. общее количество проданных автомобилей перевалило за два миллиона. Основная модель с РПД **Mazda RX-7**.

### **Отечественный "Ванкель"**

История отечественного "ванкеля" началась в 1961 г., когда Минавтопром, Минсельхозмаш и Минобороны СССР поставили задачу перед научно-исследовательскими институтами (НАМИ, НАТИ и ВНИИмотопромом и др.) о создании отечественного РПД.

К 1978 были созданы опытные образцы РПД различного назначения.



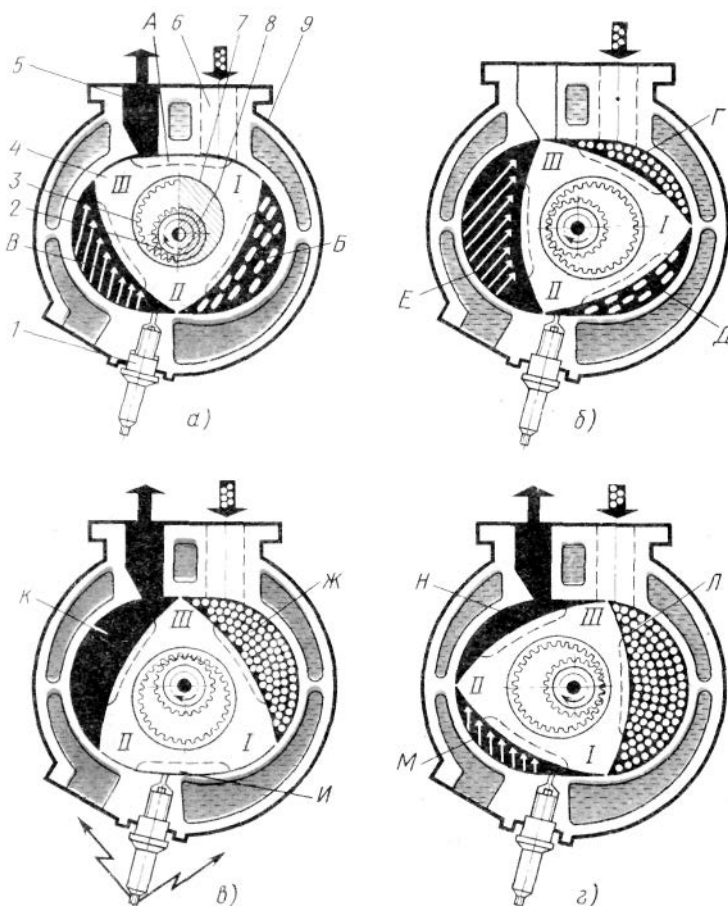
В 1974 г. дальнейшие работы по РПД были поручены Волжскому автозаводу, где развертывалось специальное конструкторское бюро (СКБ РПД). Это решение, с одной стороны, придало новый импульс разработке отечественного варианта РПД, а с другой - привело к фактической утрате многого из того, что наработали институты, поскольку в качестве прототипа специалисты ВАЗа решили ориентироваться на двигатель фирмы Mazda и опыт его массового производства.

СКБ РПД сумело разработать семейство двигателей мощностью 40...200 л.с. различного назначения. Наибольшие усилия были сосредоточены на доводке агрегатов мощностью 120 и 140 л.с.

В настоящее время РПД оснащаются малые партии автомобилей ВАЗ-2105, -2107, -2108, -2109, -21099, проходит испытания ВАЗ-2110 с "ванкелем" ВАЗ-415. Максимальная скорость роторной "семерки" составляет 180 км/ч, а "восьмерка" способна выжать и 200 км/ч, причем для разгона до скорости 100 км/ч ей необходимо всего 8 с. Двухсекционный двигатель ВАЗ-415 при массе 113 кг развивает мощность 140 л.с. Минимальный расход топлива - 230 г/л.с.·ч, а ресурс до первого капитального ремонта - 125 тыс. км.

Основываясь на собственном опыте и учитывая зарубежную практику, руководство СКБ РПД сделало вывод о целесообразности создания авиационных роторно-поршневых двигателей в диапазоне мощности 40...300 л.с., где они конкурентоспособны с классическими "поршневыми".

### КОНСТРУКЦИЯ И РАБОЧИЙ ПРОЦЕСС РПД



Внутренняя полость статора 9 имеет сложную геометрическую форму. В статоре на подшипниках закреплен вал 8, на котором жестко закреплен эксцентрик 7. На эксцентрике свободно установлен трехгранный ротор-поршень 4. Зубчатый венец 3 ротора находится в зацеплении с неподвижной шестерней 2, закрепленной на статоре. Передаточное отношение зубчатого зацепления обеспечивает при одном обороте ротора-поршня три оборота вала. Ротор и вал вращаются в одном направлении. В статоре имеются рубашка для жидкостной охлаждения, впускной 6 и выпускной 5 каналы и установлена свеча зажигания.

Трехгранный ротор-поршень разделяет внутреннюю часть статора на три полости, объем которых изменяется при вращении ротора. В каждой полости совершаются процессы рабочего цикла, аналогич-

ные процессам в четырехтактном поршневом карбюраторном двигателе.

*Рассказать о рабочем процессе*

### Недостатки РПД:

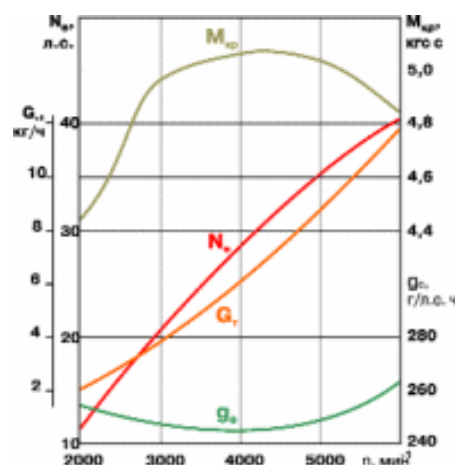
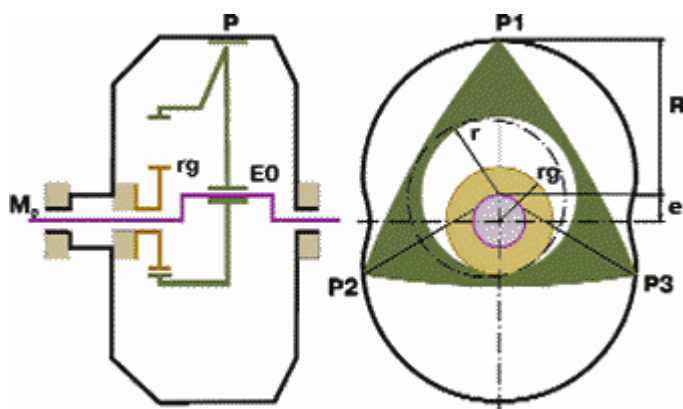
- высокий расход топлива;
- высокая токсичность ОГ;
- малый срок службы ротора (хотя по данным MAZDA эксплуатационные расходы РПД ниже чем поршневого ДВС даже при условии полной замены двигателя).

В связи с этим основные усилия конструкторов были направлены на:

- отработка качественного рабочего процесса в камере неблагоприятной формы;
- обеспечение герметичности уплотнения рабочих объемов;
- обеспечение работы корпусных деталей без коробления в условиях неравномерного их нагрева.

### Достоинства РПД:

- малая масса и габариты (в 1,5...2 раза);
- низкий уровень вибраций (практически полностью уравновешен);
- малая стоимость (число деталей на 35...40 % меньше);
- высокая удельная мощность (серийный РПД с рабочим объемом камеры  $1300 \text{ см}^3$  имеет мощность 220 л.с., а с турбокомпрессором - 350 л.с.);
- хорошие динамические характеристики.



См. <http://vankel.narod.ru>

<http://www.vaz.ru/skbrpd/index.html>

## ЛЕКЦИЯ №5 КРИВОШИПНО-ШАТУННЫЙ МЕХАНИЗМ

Кривошипно-шатунный механизм преобразует прямолинейное возвратно-поступательное движение поршней, воспринимающих давление газов, во вращательное движение коленчатого вала.

Детали КШМ можно разделить на две группы:

- неподвижные (блок цилиндров, головка блока, крышка блока распределительных зубчатых колес и поддон (картер));
- подвижные (поршень с кольцами и поршневым пальцем, шатун, коленчатый вал и маховик).

**Блок цилиндров** или блок-картер является остовом двигателя. На нем и внутри него расположены основные механизмы и детали систем двигателя. Горизонтальная перегородка делит блок цилиндров на верхнюю и нижнюю части. В верхней части блока и горизонтальной перегородке расточены отверстия под цилиндры или гильзы цилиндров. В перегородках картера расточены отверстия под подшипники коленчатого вала. Вокруг цилиндров при литье предусмотрены полости для циркуляции жидкости системы охлаждения — водяная рубашка и каналы и масляная магистраль системы смазки. В блоке цилиндров выполнены отверстия для деталей механизма газораспределения. На блоке имеются обработанные плоскости для крепления фильтров, насосов и других механизмов.

Требования:

- жесткость;
- малая масса.

Материал:

- легированный серый чугун: высокая прочность и малая стоимость (двигатели автомобилей ЗИЛ, МАЗ, КамАЗ, ВАЗ, ЗАЗ);
- алюминиевые сплавы: легкость обработки и малый вес, но высокая стоимость (двигатели автомобилей ГАЗ, Москвич и др.);
- магниевые сплавы: легкость обработки и малый вес, высокая стоимость (МеМЗ 968);
- комбинированные.

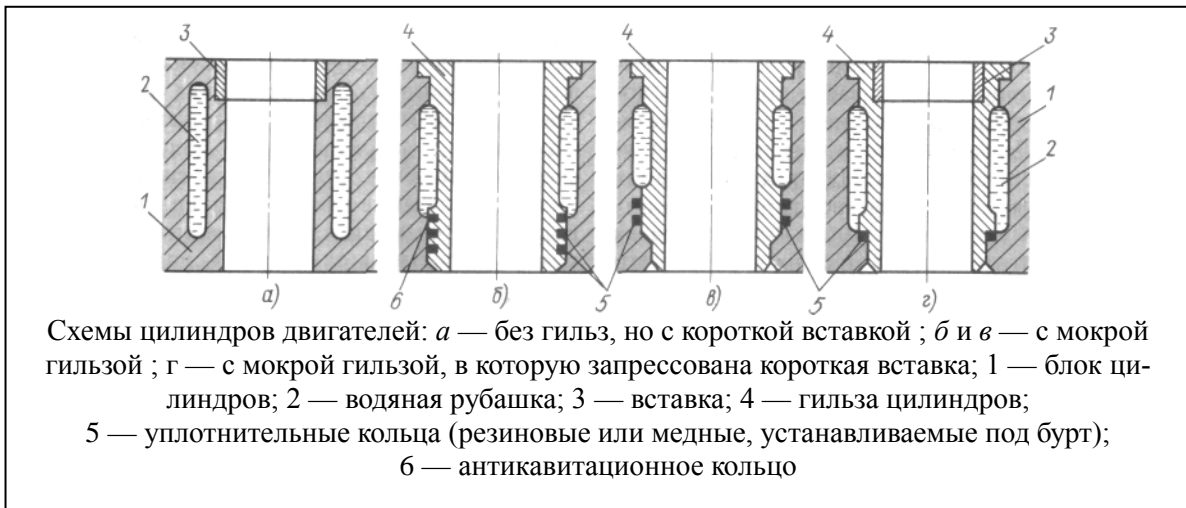
Блок цилиндров может быть отлит вместе с цилиндрами или иметь вставные цилиндры-**ГИЛЬЗЫ**.

Блок цилиндров, отлитый вместе с цилиндрами сложнее ремонтировать, так как если вышел из строя хотя бы один цилиндр (например, в результате задира зеркала цилиндра), то нужно растачивать и шлифовать все цилиндры.

Двигатели, имеющие цилиндры, изготовленные в виде сменных мокрых гильз проще ремонтировать и эксплуатировать.

Гильзы (*показать на схеме*):

- мокрые (омывается жидкостью системы охлаждения) «+» — высокая теплоотдача, «-» — уменьшение жесткости и прочности блока цилиндров и необходимость уплотнений;
- сухие (непосредственно не соприкасается с охлаждающей жидкостью).



Внутреннюю поверхность цилиндра, внутри которой перемещается поршень, называют зеркалом цилиндра. (ее подвергают закалке с нагревом токами высокой частоты для повышения износостойкости и долговечности и тщательно обрабатывают).

Механическое изнашивание зеркала цилиндра больше в верхней части, чем в нижней, так как в первой значительно выше давление. Когда в конце такта сжатия в цилиндре сгорает рабочая смесь, то резко повышается давление образовавшихся горячих газов, и первое компрессионное кольцо сильно прижимается к зеркалу цилиндра. В ВМТ скорость поршня снижается до нуля, масляная пленка выгорает, и первое поршневое кольцо вступает непосредственно в контакт с зеркалом цилиндра. При движении поршня вниз (в первый момент) происходит интенсивное изнашивание зеркала цилиндра и поршневого кольца.

Для снижения износа верхней части цилиндра (гильзы) используют стальную жаропрочную вставку (*показать*).

В **дизелях** наблюдаются случаи вибрации гильз цилиндров. Она возникает при переходе поршня двигателя через ВМТ, т. е. при перемещении («перекладке») его от одной стороны цилиндра к другой. Между поршнем и зеркалом цилиндра есть зазор, и перемещение поршня происходит с ударом.

Вибрация цилиндра вызывает его кавитационное изнашивание.

В переводе с латинского языка слово «кавитация» означает пустота. В потоке охлаждающей жидкости при вибрации гильз цилиндров образуются пузырьки воздуха (пустоты), которые под действием высокого давления разрушаются (замыкаются) с выделением большой энергии. Внешняя поверхность гильзы цилиндра, а также часть блока цилиндров, где замыкаются кавитационные пузырьки подвергаются разрушению. Для предотвращения кавитационного разрушения в гильзах двигателей (ЯМЗ) протачивают специальную канавку, в которую вставляют антикавитационное кольцо. Оно расположено между гильзой и отверстием в блоке цилиндров, и, кроме того, через него нижний пояс гильзы опирается на кромку отверстия блока. В сборе с гильзой кольцо устанавливают в блок с натягом, что значительно уменьшает амплитуду колебаний гильзы цилиндра, а следовательно, и кавитационные разрушения ее и блока. Избежать кавитационного разрушения можно уменьшением вибрации гильз цилиндров, поддержанием нормального температурного режима двигателя и т. д.

В **бензиновых двигателях кавитационное разрушение гильз** цилиндров почти **не встречается**. Эти двигатели работают, как правило, с малыми степенями сжатия, а следовательно, давление на поршень в конце сгорания рабочей смеси в них значительно меньше, чем в дизеле. Зазор между поршнем и гильзой цилиндра в карбюраторном двигателе также меньше, и при работе он уменьшается.

**Головка блока** является крышкой, закрывающей цилиндры сверху и служит для размещения в ней камер сгорания, а также клапанного механизма и каналов ГРМ.

Материал:

- легированного серого чугуна;
- алюминиевый сплав.

Требования:

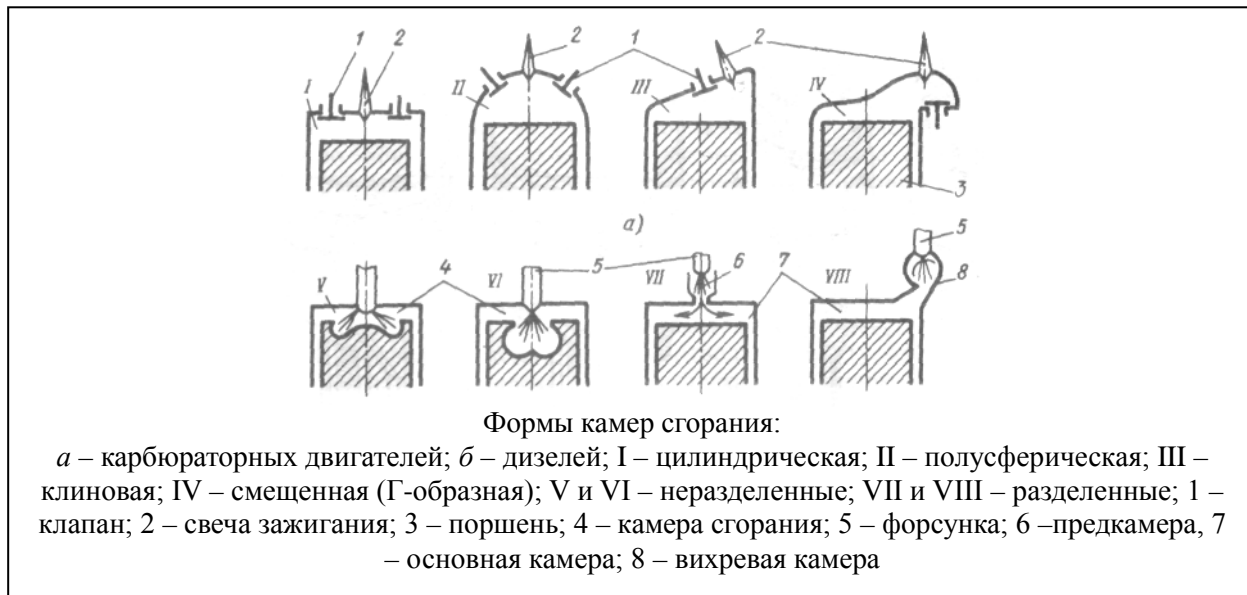
- жесткость;
- теплопроводность.

В однорядных двигателях с жидкостной системой охлаждения одна общую головка блока. В V-

образных двигателях головки блока отдельные для каждого ряда цилиндров или каждого цилиндра.

В двигателях с воздушной системой охлаждения каждый цилиндр, как правило, имеет отдельную головку, или одну на два цилиндра (ЗАЗ-968М «Запорожец»).

Между верхней плоскостью блока цилиндров и нижней плоскостью головки блока устанавливается, сталеасбестовую уплотняющую прокладку, предотвращающую прорыв газов наружу и исключаящую проникновение охлаждающей жидкости и масла в цилиндры. (показать).



Нижняя часть головки цилиндра и верхняя часть поршня образует камеру сгорания. Форма камеры сгорания оказывает значительное влияние на смесеобразование и сгорание рабочей смеси (нарисовать схему и пояснить ее).

Различают КС:

1. бензиновых двигателей с верхним расположении клапанов: (компактность и лучшее наполнение):
  - цилиндрическая;
  - полусферическая;
  - клиновая;
2. бензиновых двигателей с нижним расположением клапанов: (малая габаритная высота ДВС):
  - Г – образная (смещенная).
3. дизельных двигателей с неразделенной камерой;
4. дизельных двигателей с разделенной камерой:
  - предкамера;
  - вихрекамера.

### Поршень.

Выполняет функции:

- обеспечивает требуемую форму камеры сгорания и герметичность внутрицилиндрового пространства;
- передает силу давления газов на шатун и стенки цилиндра;
- управляет открытием и закрытием окон, т.е. выполняет функции газораспределения в двухтактных двигателях.

Поршень подвергается механическому и термическому воздействию.

Материал:

- чугун (тихоходные дизели);
- алюминиевые сплавы (автомобильные двигатели, т.к. прочные, легкие, имеют высокую теплопроводность и хорошие антифрикционные свойства);
- магниевые сплавы;
- сталь (высокофорсированные двигатели спортивных автомобилей).

Поршень состоит из трех основных частей (нарисовать схему поршня):

- днища (совместно с головкой образует камеру сгорания);
- головки (на внешней поверхности головки поршня проточены канавки для установки поршневых колец);
- юбки (является направляющей частью поршня при движении его в цилиндре и передает боковую силу от шатуна стенкам цилиндра).

На внутренней стороне юбки имеются два массивных прилива, называемых бобышками. В бобышках сделаны отверстия для установки пальца и проточены кольцевые канавки для стопорных колец.

**Поршни** во время работы **нагреваются неравномерно** (нарисовать схему: продольный и поперечный разрез поршня). Чтобы компенсировать разную степень расширения, **поршни делают специальной формы**: в поперечном сечении овальной формы (по оси бобышек больше, т.к. большая масса металла расширяется интенсивнее) и конусной формы (диаметр головки меньше, чем юбки, поскольку верхняя часть нагревается интенсивнее). Для **повышения упругости** (устранения опасности заклинивания) **юбку делают разрезной**.

Для лучшей приработки стенки поршней **покрывают слоем олова**.

### Поршневые кольца.

В соответствии с назначением поршневые кольца делятся на:

- компрессионные (уплотнительные), служат для предупреждения прорыва газов и для отвода теплоты от поршня к стенкам цилиндра;
- маслосъемные (маслосбрасывающие), служат для удаления излишка масла с рабочей поверхности и предупреждения попадания его в камеру сгорания.

Число колец, устанавливаемых на поршне, зависит от типа двигателя и частоты вращения коленчатого вала:

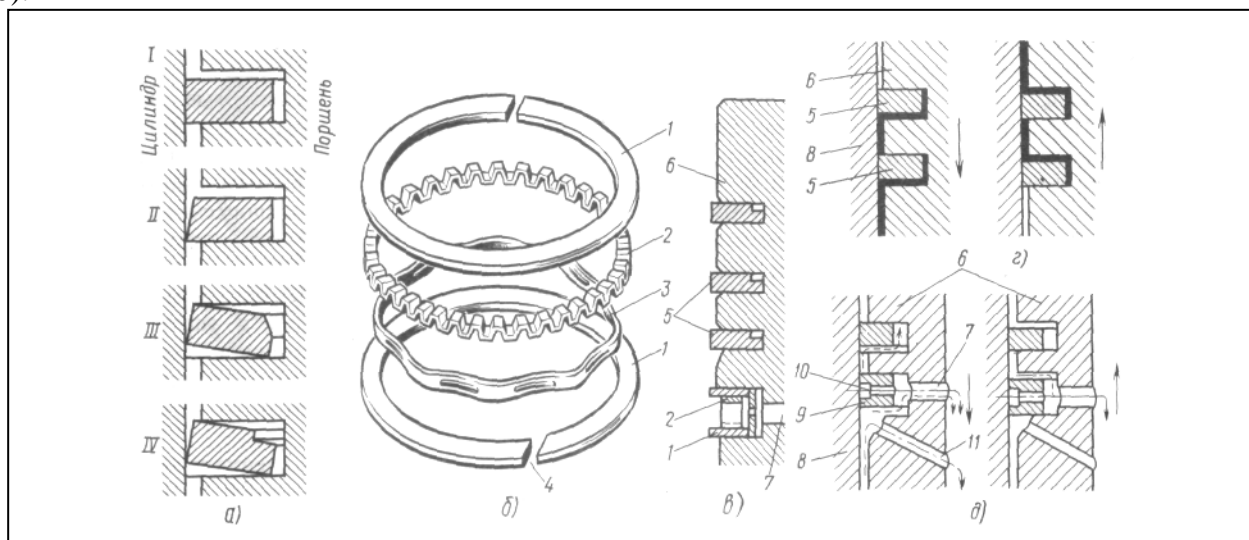
- на дизелях устанавливают компрессионных 3...6 и 1...3 маслосъемных кольца (меньше для быстроходных);
- на бензиновых – компрессионных 2...4 и 1...2 маслосъемных.

Материал:

- специальный легированный чугун;
- сталь.

Кольцо должно плотно прилегать к стенкам цилиндра и для этого его изготавливают разрезным, и его диаметр в свободном состоянии больше, чем диаметр поршня. Когда кольцо сжато и вставлено в цилиндр оно принимает цилиндрическую форму и оказывает давление на цилиндр. Зазор в замке кольца позволяет ему расширяться при нагреве.

Поперечное сечение компрессионных колец могут быть различными (показать и прокомментировать).



Первое компрессионное кольцо работает в условиях высокой температуры, больших давлений и изнашивается быстрее других. Для повышения износостойкости первого компрессионного кольца его подвергают пористому хромированию или другим видам обработки.

Маслосъемные кольца устанавливают на поршне ниже компрессионных колец (на головки или юбке). По конструкции они отличаются от компрессионных колец тем, что на их наружной поверхности

имеются кольцевые канавки и сквозные прорезы или отверстия для прохода масла. Применяют сплошные и составные маслосъемные кольца. (*Показать на плакате*).

Устанавливая на поршень поршневые кольца, необходимо следить за тем, чтобы замки соседних колец были смещены на некоторый угол ( $90—180^\circ$ ) один относительно другого, а не расположены на одной прямой. Особенно актуально для двухтактных двигателей в которых кольца стопорятся штифтами.

### **Поршневые пальцы.**

Палец служит для шарнирного соединения поршня с шатуном.

Требования:

- прочный;
- легкий;
- износостойкий.

Материал: углеродистые и малоуглеродистые стали + поверхностная цементация или закалка.

Сечение пальца может быть сплошным или кольцевой формы с прямыми цилиндрическими или коническими внутренними поверхностями (*показать на схеме*).

Палец располагается в бобышках и от осевых перемещений укреплен стопорными кольцами. Такой палец называют плавающим, так как он при работе двигателя может проворачиваться в верхней головке шатуна и бобышках поршня. Плавающие поршневые пальцы равномернее изнашиваются и поэтому долговечнее.

### **Шатуны**

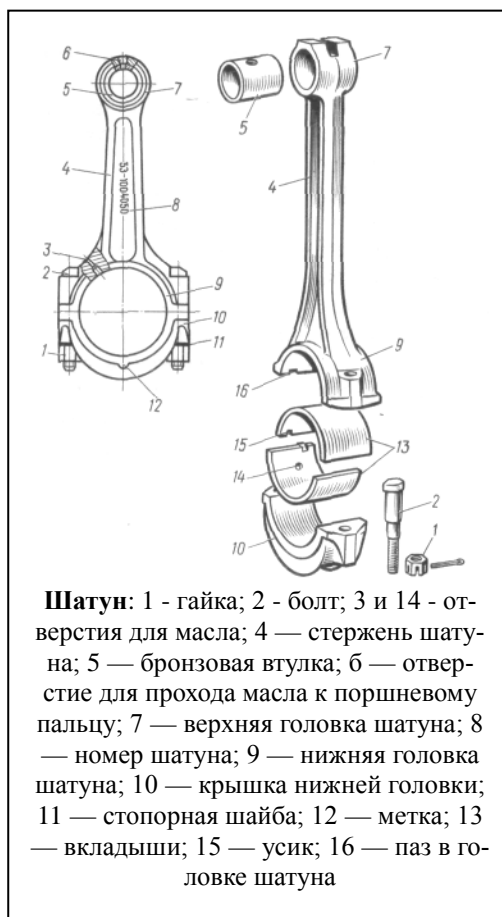
Поршень с коленчатым валом соединяет шатун. Он преобразует возвратно-поступательное движение поршня во вращательное движение коленчатого вала. (*Показать на плакате основные части*).

Основными части шатуна:

- верхняя головка с запрессованной в нее бронзовой втулкой;
- стержень;
- нижняя головка с крышкой.

Требования:

- прочный и жесткий (подвергается сжатию, изгибу и растяжению);
- легкий (для уменьшения сил инерции).



Материал – легированная сталь, стержень имеет двутавровое сечение для увеличения прочности и жесткости. Шатун подвергают термической (прочность) и дробеструйной (устраняются риски и забоины) обработке.

Подшипниками скольжения являются взаимозаменяемые тонкостенные **вкладыши**, которые представляют собой стальную ленту залитую антифрикционным сплавом.

**Коленчатый вал** воспринимает усилия от шатунов и передает создаваемый на нем крутящий момент трансмиссии.

Требования:

- прочность;
- жесткость;
- износостойкость трущихся поверхностей; (вал нагружается силами давления газов; силами инерции и крутильными колебаниями).

Коленчатый вал имеет следующие части: (показать на схеме и плакате) коренные 7 и шатунные 3 шейки, щеки 8, противовесы 4, передний конец 1 и задний конец (хвостовик) с маслоотражателем 5, маслосгонной резьбой и фланцем 6 для крепления маховика. Шатунные шейки служат для соединения коленчатого вала с шатунами. Коренные шейки вала входят в подшипники, установленные в блоке цилиндров. Щеки соединяют коренные и шатунные шейки вала, образуя колена или кривошипы. Противовесы, расположенные на коленчатом валу, воспринимают центробежные силы инерции и создаваемые ими моменты.

Форма коленчатого вала зависит от числа и расположения цилиндров, порядка работы и тактности двигателя. На большинстве автомобильных двигателей применяют полноопорные коленчатые валы, т. е. каждая шатунная шейка расположена между двумя коренными.

Вследствие работы сцепления и косозубых зубчатых колес механизма газораспределения возникают силы, стремящиеся сдвинуть коленчатый вал вдоль оси. Особенно большие силы возникают в момент выключения сцепления. Поэтому для предотвращения перемещения в осевом направлении один из коренных подшипников коленчатого вала делают упорным.

На переднем конце коленчатого вала кроме зубчатого колеса 17 расположены маслоотражатель 18, ступица 4 шкива 3 привода водяного насоса, вентилятора и генератора. В торец коленчатого вала



ввернут храповик 5, служащий для пуска двигателя при помощи пусковой рукоятки и удерживающий от смещения детали, установленные на конце вала. Передний конец коленчатого вала уплотнен самоподжимным резиновым сальником 1, расположенным в крышке 7 блока распределительных зубчатых колес, и маслоотражателем 18. Масло не может попасть на сальник, так как он защищен специальным корпусом с отогнутыми краями. На ступицу шкива напрессован пылеотражатель 2, защищающий сальник от пыли и песка.

**Маховик.** Служит для:

- накопления энергии в течение рабочего хода;
- вращения коленчатого вала во время вспомогательных тактов;
- уменьшения неравномерности вращения вала;
- сглаживания момента перехода деталей кривошипно-шатунного механизма через мертвые точки;
- облегчения пуска двигателя;
- облегчения трогания автомобиля.

## ЛЕКЦИЯ №6 ГАЗОРАСПРЕДЕЛИТЕЛЬНЫЙ МЕХАНИЗМ

Газораспределительный механизм служит для своевременного впуска горючей смеси или воздуха в цилиндры двигателя и выпуска из цилиндров отработавших газов.

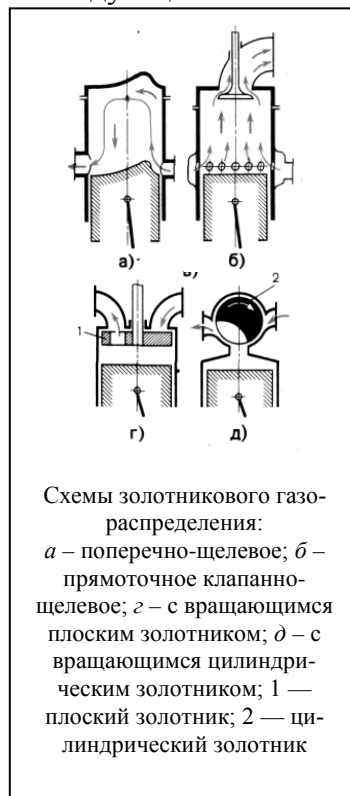
ГРМ должен обеспечивать:

- хорошую очистку и наполнение цилиндра (зависит от величины проходного сечения газораспределительных органов и продолжительности их открытия). Увеличение проходных сечений обычно ограничено размерами цилиндра, а время открытия газораспределительных органов зависит от частоты вращения вала.

- надежность в работе, ГРМ работает с большими скоростями и находится под воздействием горячих газов (зависит от величины сил инерции, условий смазки и охлаждения, а также применяемых материалов).

Двигатели имеют газораспределительные механизмы различных типов, что зависит от компоновки двигателя и от взаимного расположения коленчатого вала, распределительного вала и впускных и выпускных клапанов.

В ДВС применяется газораспределение следующих типов:



- клапанное (наибольшее распространение благодаря сравнительно простому устройству и надежной работе);
- золотниковое (двухтактные двигатели может осуществляться поступательно движущимися или вращающимися золотниками (*показать схему*)).

Достоинства:

- большие проходные сечения;
- бесшумная работа;
- возможность работы при большей частоте вращения (вследствие малых динамических нагрузок на детали ГРМ).

Недостатки:

- сложность конструкции;
- малый срок службы (неудовлетворительное охлаждение и смазка).;

- комбинированное.

### Классификация клапанных ГРМ:

По числу распределительных валов:

- с одним валом;
- с двумя валами.

По расположению распределительного вала (*показать схему*):

- с верхним расположением (распределительный вал устанавливается в головке цилиндров);
- с нижним расположением (распределительный вал устанавливается в блоке цилиндров).

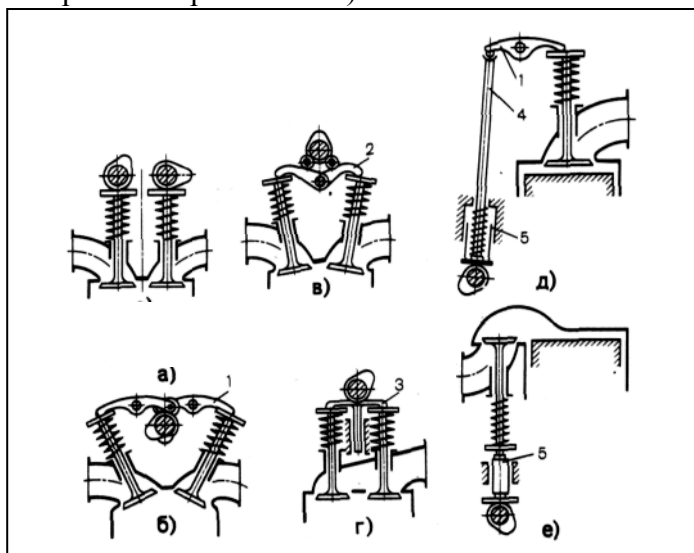
По типу привода (*показать схему*):

1. механический привод:

- с шестеренным приводом;
- с цепным приводом;

с зубчато-ременным приводом (Цепной и ременный приводы распределительного вала обеспечивают бесшумную работу газораспределительного механизма).

2. электрическим приводом (электрический сигнал через соленоиды управляет непосредственно клапанами. В настоящее время широко не применяется).



По числу клапанов на цилиндр (*показать схему*):

- с двумя;
- с тремя;
- с четырьмя;
- с пятью клапанами (увеличение числа клапанов способствует улучшению наполнения).

По расположению клапанов (*показать схему*):

- верхнеклапанный ГРМ (при расположении клапанов в головке цилиндра);
- нижнеклапанный ГРМ (клапаны расположены в блоке).

В обоих случаях клапаны приводятся в действие от коленчатого вала через распределительный вал двигателя.

Особенности верхнеклапанных ГРМ: компактная камера сгорания (цилиндрической, конической или сферической формы), что снижает потери тепла и повышает  $\eta_i$ .

Верхнее расположение клапанов типично для всех дизелей (позволяет получить высокие  $\epsilon$ ) и современных бензиновых двигателей (обеспечивает получение большой мощности при высокой быстроходности).

Особенности нижнеклапанных ГРМ: нерациональная КС, упрощенное устройство головки цилиндров и механизма привода клапанов, усложненная конструкция блока и худшее наполнение цилиндра.

Привод верхних клапанов осуществляется или непосредственно от распределительного вала (только толкатель), или через промежуточные детали (толкатели, штанги, коромысла, траверсы). Наличие тех или иных деталей механизма привода зависит от расположения распределительного вала и числа клапанов

## Детали механизма газораспределения

В **клапанный комплект** входят: собственно клапан, состоящий из головки с посадочной фаской и стержня, направляющая втулка, клапанные пружины, тарелки и пружины, замок тарелки (сухари) и в отдельных случаях корпус клапана и седло.

Головка клапана и седло имеют коническую фаску, которая служит посадочной поверхностью.

Фаски тщательно притираются (пришлифовываются) для обеспечения хорошего уплотнения клапана при посадке и отвода теплоты.

Часть стержня клапана, проходящая внутри направляющей втулки, имеет цилиндрическую форму и тщательно обрабатывается.

Переход от головки к стержню выполняют плавным, что улучшает отвод теплоты, увеличивает прочность и уменьшает сопротивление движению газов.

На конце стержня для крепления тарелки клапанных пружин обычно делается выточка для сухариков.

Во время работы клапаны подвергаются высоким динамическим нагрузкам, особенно при посадке их на седло, и находятся под воздействием высоких температур. В особенно тяжелых условиях находятся выпускные клапаны: их головки во время выпуска омываются со всех сторон горячими газами, движущимися с большой скоростью.

Температура впускных клапанов во время работы достигает 250—450 °С, а выпускных 700—950 °С.

Высокие температуры отрицательно влияют на механические свойства материала, способствуют эрозии и газовой коррозии клапана, короблению его головки; все это может вызвать неплотное прилегание головки клапана к седлу и заедание стержня в направляющей втулке. Поэтому материал для клапанов должен обладать высокими механическими свойствами при высоких температурах и хорошей износостойкостью.

Материал: легированные (хромистые), жаростойкие стали (особенно для выпускных клапанов). Клапаны изготавливаются поковкой или штамповкой с последующей механической обработкой.

Диаметр тарелки впускного клапана всегда больше выпускного. Это необходимо для лучшего наполнения цилиндра.

Иногда применяются составные клапаны, у которых стержень и головка выполнены из разных материалов; в этом случае элементы клапана соединяются сваркой или при помощи резьбы (реже).

Дополнительное упрочнение фаски достигают наплавкой стеллита.

Для лучшего отвода теплоты от клапана головку и стержень делают полыми, а полость заполняют на одну треть специальными плавящимися солями или металлическим натрием (Na плавится при 97 °С, а кипит — при 885 °С). При нагреве клапана заполняющее его полость вещество плавится; получающаяся в результате жидкость при энергичном взбалтывании вследствие возвратно-поступательных движений клапана омывает его внутренние стенки, что способствует выравниванию температур и лучшему отводу теплоты.

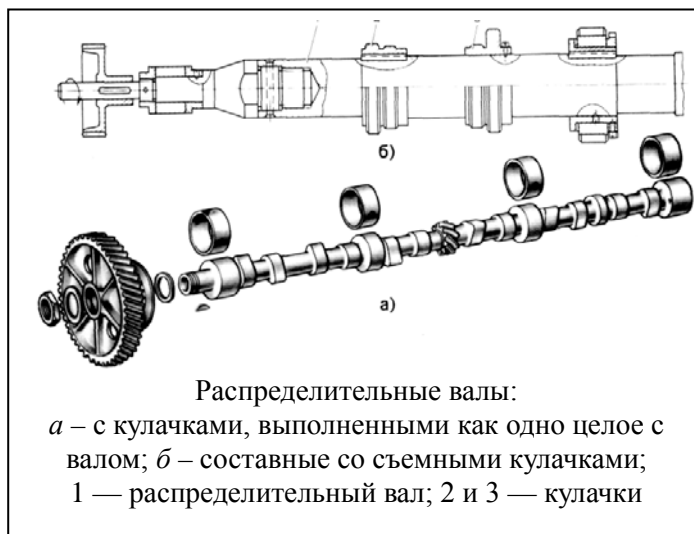
**Клапанные пружины** обеспечивают посадку клапана на седло и удерживают клапан в закрытом положении после прекращения действия силы, открывающей его, а также при разрежении в период впуска.

Пружину должны обладать высокой жесткостью, чтобы под действием возникающих при работе сил инерции детали привода не отрывались от кулачка.

В тихоходных двигателях ставится одна пружина на клапан.

В двигателях средней быстроходности и быстроходных применяют две концентрично расположенные пружины разного диаметра. Для того чтобы при поломке одной пружины ее витки не попадали между витками другой, навивку пружин выполняют в разных направлениях.

Клапанные пружины изготавливают из специальной пружинной стали методом холодной навивки.



**Распределительные валы** предназначены для управления движением клапанов.

Высота и профиль кулачка обуславливают моменты открытия и закрытия клапана и величину проходного сечения для газов. Профиль кулачка должен обеспечивать плавное перемещение клапана, достаточно быстрое его открытие и закрытие при допустимых для нормальной работы силах инерции. В значительной степени этим требованиям отвечает широко применяемый выпуклый симметричный профиль кулачка. (*показать на схеме*).

В большинстве случаев кулачки делают как одно целое с распределительным валом.

В тихоходных двигателях средней и большой мощности на распределительные валы устанавливают съемные кулачки (*можно пояснить на схеме*).

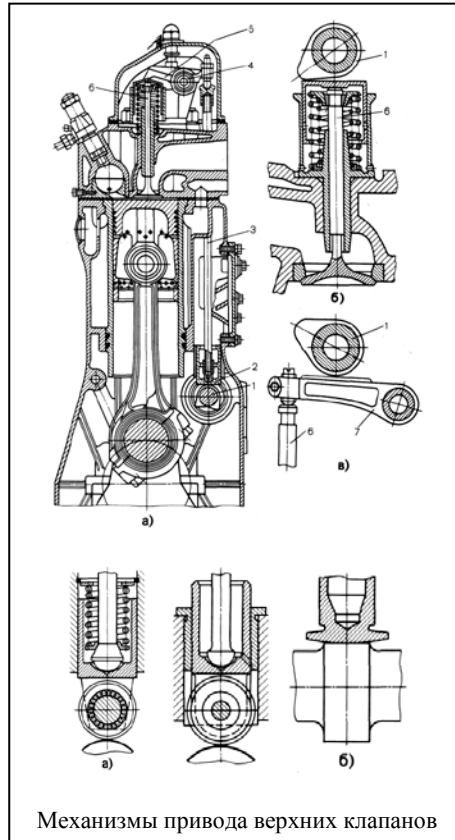
Материал валов:

- сталь (изготавливают методом штамповки);
- специальный чугун (отливают).

Для уменьшения трения и износа поверхность кулачков цементуется, закаливается или азотируется и шлифуется.

В качестве подшипников для распределительных валов чаще всего применяют подшипники скольжения, залитые баббитом или свинцовистой бронзой.

При работе двигателя распределительный вал вращается в два раза медленнее, чем коленчатый вал. Это связано с тем, что за период рабочего цикла двигателя, протекающего за два оборота коленчатого вала, впускной и выпускной клапаны каждого цилиндра должны открываться по одному разу.



### Механизм привода верхних клапанов:

- толкатели;
- штанги;
- коромысла (рычаги) с регулировочными винтами;
- оси коромысел. (Пояснить принцип работы)

**В механизме привода нижних клапанов** отсутствуют коромысла с опорами и штанги. Кулачок действует на стержень клапана непосредственно через толкатель с регулировочным винтом.

Наименьшее число деталей привода получается при расположении распределительного вала над клапанами и непосредственном воздействии кулачка на стержень клапана или через рычаг (*нарисовать и показать на схеме*).

**Толкатели** передают штанге осевую силу от кулачка и воспринимают возникающие при этом боковые силы.

В зависимости от формы:

- тарельчатые;
- цилиндрические;
- рычажные.

Иногда нижнюю часть цилиндрических и рычажных толкателей делают с роликом (роликовые толкатели).

### Тепловой зазор

При работе двигателя детали газораспределительного механизма нагреваются и вследствие расширения изменяют свои линейные размеры. При этом может нарушиться плотность прилегания клапана к седлу и как следствие – нарушается герметичность камеры сгорания.

Для компенсации тепловых расширений деталей привода ГРМ предусматривают регулируемый тепловой зазор.

Регулирующее устройство винтового типа располагают на толкателях (нижние клапаны), коромыслах (верхние клапаны). Помимо этого зазор может регулироваться регулировочными шайбами.

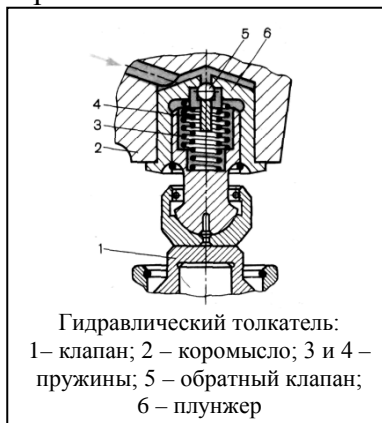
Зазор измеряют между клапаном и коромыслом (ГАЗ, ЗИЛ – 0,25...0,3 мм) или между валом и рычагом привода клапана (ВАЗ – 0,15...0,2 мм). (*Показать на схеме*).

При увеличенных зазорах клапаны начинают стучать и нарушаются фазы газораспределения (ухудшаются наполнение цилиндров свежим зарядом смеси и их очистка от отработавших газов). При уменьшении тепловых зазоров клапаны неплотно прилегают к седлам и их фаски обгорают.

В обоих случаях мощность двигателя снижается.

Тепловые зазоры регулируют при такте сжатия, когда поршень первого цилиндра находится в ВМТ и оба клапана закрыты. Регулировку производят обычно согласно порядку работы цилиндров двигателя.

### Гидрокомпенсаторы теплового зазора



В механизме распределения некоторых двигателей применяют так называемые гидравлические толкатели (гидрокомпенсаторы), которые автоматически устраняют зазоры в клапанном механизме, что уменьшает шум при работе механизма.

В гидравлическом толкателе сила от коромысла 2 передается на стержень клапана 1 через плунжер 6 и слой масла, поступающего из системы смазки через обратный клапан 5. Обратный клапан прижимается к седлу пружиной 4 и открывается при уменьшении давления масла в надплунжерной полости. Таким образом, надплунжерная полость всегда заполнена маслом. Дополнительной пружиной 3 плунжер все время прижимается к стержню клапана, что исключает возможность образования зазора при тепловом расширении деталей привода клапана. При движении коромысла вниз обратный клапан закрывается, давление в подплунжерной полости возрастает, и сила на клапан передается через слой масла и плунжер.

**Штанги** представляют собой стальные трубки, на концах которых запрессованы стальные наконечники.

Коромысла служат для изменения направления движения, передаваемого штангой. Коромысло штампуется из стали и вращается на валике в бронзовых втулках. Болт для регулирования теплового зазора обычно устанавливают на коротком плече рычага.

## ЛЕКЦИЯ №7 СИСТЕМА ОХЛАЖДЕНИЯ

При работе двигателя его детали нагреваются в результате контакта с горячими газами и трения. Отвод теплоты от них с маслом и рассеянием ее в окружающую среду менее интенсивен, чем подвод, вследствие этого поршни, головки и крышки цилиндров, цилиндры, клапаны, впускные трубопроводы и корпуса турбокомпрессоров могут нагреваться до недопустимо высокой температуры. Это может привести к **нарушению процесса сгорания, снижению мощности и экономичности двигателя, разрушению его деталей.**

Интенсивность нагрева деталей зависит от режима работы двигателя, поэтому при малых нагрузках и частотах вращения коленчатого вала температуры деталей и масла могут быть, наоборот, недостаточными для нормальной работы двигателя.

Система охлаждения предназначена для поддержания оптимального температурного режима, обеспечивающего получение максимальной мощности, высокой экономичности и длительного срока службы двигателя.

Системой охлаждения называется совокупность устройств, осуществляющих принудительный регулируемый отвод и передачу теплоты от деталей двигателя в окружающую среду.

### Классификация систем охлаждения

В зависимости от рабочего тела, используемого для охлаждения:

- воздушного охлаждения (наиболее простые и дешевые);
- жидкостного охлаждения (наибольшее распространение связано с большой интенсивностью охлаждения жидкостью, чем воздухом, и гибкостью управления работой такой системы).

По принципу вывода теплоты в окружающую среду:

- замкнутые системы (циркулирует постоянное количество рабочего тела, в свою очередь, охлаждаемого в специальных охладителях, рассеивающих теплоту);
- незамкнутые (теплота в окружающую среду выводится вместе с рабочим телом).

### Системы жидкостного охлаждения

По способу осуществления циркуляции жидкости

- с принудительной циркуляцией (в которых циркуляция обеспечивается специальным насосом, расположенным на двигателе (или в силовой установке) (нашли наибольшее распространение);



- термосифонные (в которых циркуляция жидкости происходит за счет разницы гравитационных сил, возникающих в результате различной плотности жидкости, нагретой около поверхностей деталей двигателя и охлаждаемой в охладителе);

- комбинированные (часть деталей, в частности блок охлаждается естественной циркуляцией, а головка – принудительно).

Принудительные системы охлаждения:

- замкнутые;



– незамкнутыми или проточные (на АТС не применяются).

**Замкнутая принудительная система** — наиболее распространенная система жидкостного охлаждения. Рабочим телом в ней является вода (подвергающаяся предварительной обработке — умягчению, фильтрации или дистилляции).

Недостаток воды как рабочего тела — низкие температуры замерзания и кипения. Поэтому в автомобильных и других транспортных двигателях, эксплуатируемых при низких температурах окружающего воздуха, в качестве рабочего тела систем охлаждения используются жидкости с низкой (до  $-65^{\circ}\text{C}$ ) температурой замерзания — антифризы. Применение их упрощает эксплуатацию двигателей и предотвращает разрушение системы охлаждения при замерзании воды.

Температура жидкости в системе охлаждения имеет большое значение: чем она выше, тем меньше теплоты от газов отводится в стенки, тем равномернее их температуры, тем меньше габаритные размеры и масса охладителей. Следовательно, целесообразно так называемое высокотемпературное охлаждение, осуществление которого требует рабочих тел с более высокой температурой кипения. Температуру кипения воды можно поднять, если повысить давление в системе охлаждения; однако при этом возрастает опасность разгерметизации системы охлаждения в результате вибраций, возникающих при работе двигателя. Поэтому применяют «высококипящие» охлаждающие жидкости, в частности этиленгликоль и его водные растворы, позволяющие повысить температуру в системе охлаждения до  $110 - 120^{\circ}\text{C}$ .

Основными элементами замкнутой принудительной системы охлаждения (см. рис. 117) являются:

- полости вокруг каждого из цилиндров и в головках цилиндров, заполненные охлаждающим телом;
- насос;
- теплообменник;
- регулирующие устройства;
- устройства, соединяющие систему охлаждения с атмосферой (открытая система) или, наоборот, разъединяющие полости системы и атмосферу (закрытая система);
- соединительные трубы;
- уплотнительные прокладки.

В качестве **водяного насоса** наиболее часто применяются центробежные насосы (*показать на схеме принцип действия*)

**Радиатор** – теплообменник, в котором теплота от жидкости передается через трубки воздуху.

Имеет два бачка: верхний и нижний или правый и левый (на современных автомобилях с целью уменьшения габаритной высоты применяют радиаторы с горизонтальным расположением трубок, поэтому в них бачки левые и правые) соединенные сердцевинной радиатора.

В верхний бачок впаяны заливная горловина, закрываемая пробкой, и патрубок для подсоединения гибкого шланга, подводящего нагретую жидкость к радиатору. (В настоящее время заливную горловину часто выполняют в расширительном бачке). Сбоку заливная горловина имеет отверстие для паровыводной трубки. В нижний бачок впаян патрубок отводящего гибкого шланга.

Сердцевины радиаторов автомобилей могут быть трубчато-пластинчатыми и трубчато-ленточными. Сердцевина трубчато-пластинчатого радиатора состоит из нескольких рядов трубок, впаянных в верхний и нижний бачки. На трубки надеты тонкие охлаждающие пластины, изготовленные из латуни, алюминия или меди. Иногда охлаждающие пластины делают гофрированными, что значительно увеличивает площадь поверхности охлаждения радиатора. Широкую гофрированную ленту помещают между трубками и припаивают к ним.

Радиатор соединен с рубашкой охлаждения двигателя патрубками и гибкими шлангами, которые прикреплены к патрубкам стяжными хомутиками. Такое соединение допускает относительное смещение двигателя и радиатора.

Для поддержания оптимального температурного режима двигателя в системе охлаждения ис-

пользуются жалюзи, вентилятор и термостат.

**Жалюзи** устанавливаются перед радиатором и с их помощью регулируют количество воздуха, проходящего между трубками радиатора.

**Вентилятор** служит для создания воздушного потока, охлаждающего жидкость, протекающую по трубкам радиатора. Состоит из крыльчатки и ступицы со шкивом. Иногда к каркасу радиатора для более интенсивного охлаждения в нем жидкости присоединяют направляющий кожух (диффузор), внутри которого вращаются лопасти вентилятора.

Для возможности автоматизации управления тепловым режимом двигателя привод вентилятора выполняют управляемым:

**Термостаты** служат для предупреждения переохлаждения цилиндров и их головок на режимах малых нагрузок и ускорения прогрева двигателя после пуска.

При температуре воды на выходе из головок цилиндров ниже 70—75 °С (нормальная температура 85—97 °С) термостат по перепускной трубе направляет воду в насос мимо охладителя или радиатора; при более высокой температуре клапан термостата постепенно перекрывает доступ воды к насосу, и она начинает поступать в охладитель. Устанавливаются термостаты на сборном трубопроводе или на выходе из расширительного бака.

На автомобильных двигателях применяют термостаты:

- жидкостным наполнителем (смесь 70% этилового спирта и 30% воды) начинает кипеть при 73 °С;
- твердым наполнителем (используют церезин с медной стружкой, обладающий большим коэффициентом объемного расширения).

*Принцип действия пояснить на любом термостате.*

Жидкостные термостаты менее точные т. к. чувствительны к давлению в системе охлаждения (изменяется температура кипения).

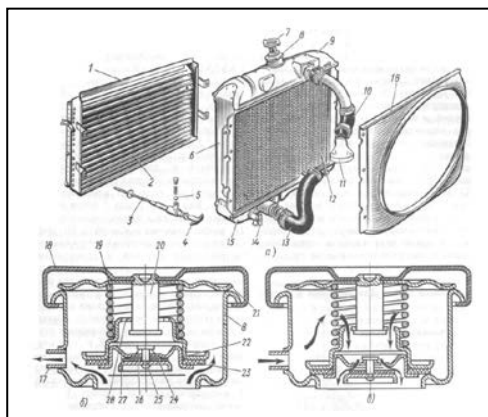
**Расширительные, или компенсационные баки** устанавливаются в самой верхней точке систем охлаждения. При нагревании жидкость из системы заполняет расширительный бак, при охлаждении — наоборот, поступает в систему. Эти баки служат также для сбора выделяющегося воздуха и образующегося пара и для заполнения системы охлаждения водой, количество которой уменьшается вследствие парообразования.

**Заливные горловины** предназначены для заливки охлаждающей жидкости или промывочных растворов при чистке полостей системы охлаждения. Они располагаются в верхней части системы охлаждения на радиаторах или расширительных баках. Нередко в заливных горловинах устанавливают паровые или паровоздушные клапаны.

**Паровоздушные клапаны** предупреждается чрезмерное повышение давления в системе охлаждения (разрушение чрезмерным давлением) и предотвращает создание разрежения в системе (разрушение атмосферным давлением).

Клапаны регулируются на перепад давлений 0,005—0,050 МПа (паровой) и 0,005—0,010 МПа (воздушный).

Паровоздушный клапан расположен в горловине радиатора или в расширительном баке и состоит из корпуса, парового и воздушного клапанов и запирающей пружины. *(На схеме показать принцип работы)*



В случае закипания жидкости в системе охлаждения давление пара в радиаторе возрастает. При увеличении давления до  $1,45 \dots 1,60 \text{ атм.}$  открывается паровой клапан, преодолевая сопротивление пружины. Система охлаждения двигателя сообщается с окружающей средой, и пар выходит из радиатора через паропроводную трубку. После остановки двигателя жидкость охлаждается, пар конденсируется, и в системе охлаждения создается разрежение. При снижении давления до  $0,1 \dots 1,3 \text{ атм.}$  открывается воздушный клапан и в радиатор через отверстия и клапан начинает поступать воздух, проходящий по паропроводной трубке. Паровой и воздушный клапаны предотвращают возможное повреждение радиатора под действием как внешнего, так и внутреннего давления.

При повреждении или разрушении резиновых прокладок система охлаждения становится открытой, и вода закипает при  $100^\circ\text{C}$ .

**Сливные краны** позволяют сливать из системы охлаждения или ее элементов охлаждающую жидкость или промывочные растворы. Их располагают в самых низких точках системы охлаждения и ее элементов.

**Термометры** (как правило дистанционные), служащие для контроля теплового состояния двигателя, устанавливают на выходе охлаждающей жидкости из головок цилиндров (наиболее горячее место).

**Устройства для охлаждения поршней** применяются в форсированных двигателях. Для охлаждения используется масло. Масло в поршни поступает из системы смазки.

**Устройства для охлаждения топливных форсунок** устанавливают в крупных форсированных двигателях, так как охлаждать их прокачкой излишнего топлива насосами высокого давления невыгодно. В этом случае через охлаждающие полости корпусов форсунок прокачивается масло из системы охлаждения поршней.

*По плакату пояснить работу системы охлаждения в целом. Обратит внимание на малый и большой круг циркуляции ОЖ.*

### **Система воздушного охлаждения**

Вследствие простоты обслуживания, обеспечения меньшего отвода теплоты от газов в охлаждающую среду и большей компактности двигатели с воздушным охлаждением нашли некоторое распространение на автомобилях.

Недостатки: шум при работе и трудность охлаждения головок цилиндров и поршней двигателя при форсировании их наддувом.

Для охлаждения цилиндры и их головки снабжаются ребрами, увеличивающими поверхность теплоотдачи в воздух. Мотоциклетные двигатели удовлетворительно охлаждаются набегающим потоком воздуха при движении мотоцикла или лодки.

Автомобильные двигатели охлаждаются с помощью вентиляторов, создающих поток воздуха в межреберных каналах. Для уменьшения расхода воздуха на охлаждение и мощности вентилятора, приводимого в движение валом двигателя, движение воздуха организуется дефлекторами из листовой стали

или дюралюминия, которые не только образуют межреберные каналы, но и распределяют воздух равномерно по цилиндрам и вдоль них, обеспечивая более интенсивное охлаждение головок и верхней части цилиндров. *(Показать на схеме)*

Интенсивность охлаждения в зависимости от режима работы двигателя и температуры окружающего воздуха регулируется изменением расхода воздуха с помощью специальных устройств, увеличивающих или уменьшающих сечение на выходе нагретого воздуха или на входе его в подкапотное пространство или производительность вентилятора (путем изменения частоты вращения или положения лопастей вентилятора). Если регулирование интенсивности охлаждения автоматизировано, то эти устройства управляются датчиками теплового состояния двигателя, устанавливаемыми, как правило, в головке одного из цилиндров в наиболее нагретой зоне (выпускной канал, форсунка, свеча зажигания). Реже такие датчики располагают в потоке нагретого воздуха.

**Охлаждение масла** осуществляется обдувом отлитого из легких сплавов ребренного поддона картера. В форсированных двигателях масло охлаждается в масляном радиаторе, омываемом потоком воздуха, набегающим при движении мотоцикла, самолета, автомобиля, и потоком, создаваемым вентилятором. В таких случаях радиатор устанавливается между вентилятором и двигателем.

В некоторых силовых установках нагретый воздух используется для подогрева кабин управления.

## ЛЕКЦИЯ №8 СИСТЕМА СМАЗКИ

Смазочная система служит для уменьшения трения и изнашивания деталей двигателя, для охлаждения и коррозионной защиты трущихся деталей и удаления с их поверхностей продуктов изнашивания.

Для смазывания двигателей автомобилей применяют моторные масла минеральные, полусинтетические и синтетические. Марки моторных масел весьма разнообразны. Их основными свойствами являются вязкость, маслянистость и чистота (отсутствие механических примесей и кислот). Для повышения качества моторных масел к ним добавляют специальные присадки, антивспенивающие, антиокислительные, моющие и др.

В зависимости от способа организации подвода масла к трущимся поверхностям системы смазки делятся на:

- системы смазки разбрызгиваемым маслом (В этом случае смазочное масло заливается в картер двигателя до уровня, при котором крышка шатуна погружается в масло при нахождении поршня вблизи н. м. т. Образующиеся при этом мелкие брызги масла (масляный туман) разносятся картерными газами по всему объему картера и, оседая на рабочих поверхностях цилиндров, подшипников качения, поршневых пальцев и толкателей газораспределительного механизма, смазывают их; стекая с них, масло уносит теплоту. В таких двигателях коромысла клапанного механизма, регуляторы частоты вращения и другие агрегаты смазываются из отдельных масленок консистентной смазкой или жидким маслом, заливаемым в соответствующие полости.

В карбюраторных двухтактных двигателях с кривошипно-камерной схемой газообмена масло добавляется в топливо в пропорции 1:20 – 1:50; при заполнении картера топливовоздушной смесью масляный туман осаждается на трущихся поверхностях и смазывает их);

- системы смазки с принудительной циркуляцией масла (масляным насосом создается интенсивная циркуляция масла через подшипники коленчатого вала, подшипники поршневого пальца, распределительного вала, радиаторы, и фильтры. Кроме того, масло подается в поршни для их охлаждения, к приводам агрегатов, в устройства для управления двигателем и его агрегатами);

- комбинированные (смазывание деталей двигателя осуществляющая под давлением и разбрызгиванием. Давление создается масляным насосом, а разбрызгивают масло коленчатый вал и другие быстровращающиеся детали двигателя).

В настоящее время наибольшее распространение получили комбинированные системы смазки в которых:

### **Под давлением смазываются:**

- коренные и шатунные подшипники коленчатого вала;
- опорные подшипники распределительного вала;
- подшипники вала привода масляного насоса и др. (т.е. наиболее нагруженные трущиеся детали двигателей);

### **Разбрызгиванием смазываются:**

- стенки цилиндров;
- поршни;
- поршневые кольца;
- поршневые пальцы;
- детали газораспределительного механизма;
- др.

### **Система смазки состоит:**

- масляный поддон;
- масляный насос;

- редукционный клапан;
- маслоприемник;
- масляный фильтр;
- главная масляная магистраль;
- масляные каналы в головке и блоке цилиндров и в коленчатом вале;
- заливная горловина;
- масляный шуп;
- масляный радиатор с краном, предохранительным клапаном и соединительными шлангами.
- датчик давления масла.

В зависимости от места хранения запаса масла различают:

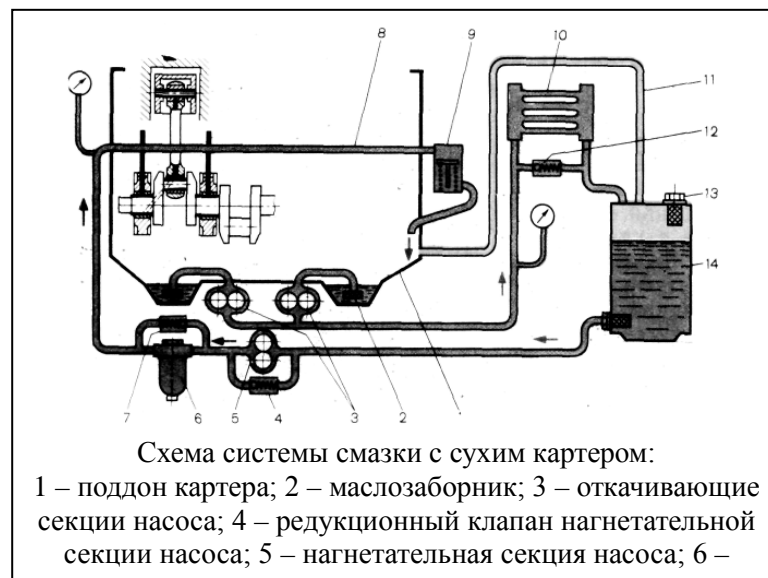
- системы с мокрым картером (запас масла хранится в поддоне картера);
- системы с сухим картером (запас масла хранится в циркуляционных баках, а поддон картера двигателя является только сборником масла, стекающего со смазываемых поверхностей или из полостей охлаждаемых поршней, или агрегатов). (Показать на схеме)

**Принцип работы системы смазки с мокрым картером** (нарисовать схему и пояснить принцип работы).

Через сетчатый маслозаборник масло из поддона блок-картера засасывается нагнетательной секцией шестеренчатого насоса, приводимого в движение от коленчатого вала, и подается по каналам в блок-картере к полнопоточному фильтру грубой очистки. Из фильтра масло поступает в главную масляную магистраль, просверленную в боковой стенке блок-картера. Часть масла (примерно 10%) после фильтра поступает в центробежный фильтр тонкой очистки, из которого стекает в поддон. Из главной магистрали масло по каналам в поперечных стенках блок-картера подается к коренным подшипникам коленчатого вала и подшипникам распределительного вала. Из коренных подшипников масло по каналам в коренных шейках и щеках коленчатого вала поступает в сверленные полости шатунных шеек, где при вращении вала тяжелые примеси оседают на поверхностях полостей.

Из переднего подшипника распределительного вала масло поступает в трубчатую ось качающихся толкателей клапанного механизма, затем через отверстия — в подшипники толкателей и далее через отверстия в толкателях и сферических опорах по полым штангам коромысел подводится в подшипники последних.

**Принцип работы системы смазки с сухим картером** (нарисовать схему и пояснить основные отличия).



Система смазки с сухим картером используется в двигателях, меняющих во время работы свое положение относительно горизонта, вследствие чего возможно обнажение маслозаборника и нарушение подачи масла насосом, увеличение выброса масла через сальники и маслозаливные горловины (ТС специального назначения). В высокофорсированных двигателях применение системы с сухим картером

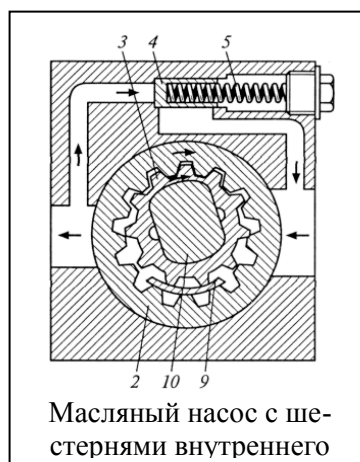
объясняется также еще и тем, что масло меньше времени соприкасается с картерными газами и нагретыми деталями, меньше вспенивается, медленнее окисляется и насыщается водой и топливом, что способствует сохранению свойств масла, сокращению расхода и увеличению сроков между сменами масла.

Система смазки с сухим картером имеет дополнительные устройства: поддон картера или рама имеют по концам углубления, из которых масло откачивается двумя секциями 3 насоса с помощью двух маслозаборников 2 в наружный циркуляционный бак 14 через охладитель 10 по общему нагнетательному трубопроводу. Из циркуляционного бака в главную магистраль 8 двигателя масло подается с помощью нагнетательной секции 5 масляного насоса через полнопоточный фильтр 6.

### Принцип действия основных деталей устройств системы смазки

**Масляный насос** подает масло под давлением к трущимся поверхностям деталей двигателя. На двигателях применяют одно и двухсекционные масляные насосы шестеренного типа с наружным и внутренним зацеплением.

*Нарисовать и пояснить принцип работы двух типов насосов*



### Масляный фильтр

В процессе работы двигателя свойства масла постепенно ухудшаются: понижается его вязкость и маслянистость. Масло загрязняется твердыми механическими примесями, состоящими из нагара и мельчайших металлических частиц, которые появляются в масле в результате изнашивания деталей. Кроме того, масло загрязняется смолами и продуктами окисления. Для очистки масла и сохранения его свойств на более длительный период, а также для защиты трущихся поверхностей от механических частиц в системах смазки применяются масляные фильтры.

Различают масляные фильтры грубой и тонкой очистки, которые могут быть полнопоточные (установлен в смазочной системе последовательно и через него проходит все масло) и неполнопоточные (установлен в смазочной системе параллельно и через него проходит только часть (10—15%) масла).

**Фильтр грубой очистки** – для очистки масла от крупных механических примесей и смолистых отложений (в зависимости от фильтрующего элемента могут быть пластинчато-щелевого или сетчатого типа).

**Фильтр тонкой очистки** – для очистки масла от мелких механических примесей. Различают фильтры щелевого ??? типа и фильтры центробежной очистки (центрифуги).

В качестве сменных фильтрующих элементов применяют ленточно-бумажные и картонные пакеты или другие материалы, в которых масло фильтруется, просачиваясь между волокнами. Применяют сменные фильтрующие элементы и сменные фильтры.

В центрифуге очистка масла производится за счет центробежных сил, которые отбрасывают механические примеси к стенкам вращающегося ротора.

*На примере показать принцип работы центробежного фильтра.*

### **Клапаны системы смазки.**

В зависимости от назначения различают:

- редуционные клапаны;
- предохранительные (перепускные);
- сливные.

**Редуционные клапаны** устанавливаются, как правило, в масляных насосах на стороне нагнетания и регулируются на максимально допустимое давление (0,2...1,5 МПа). Открываясь при больших давлениях, возникающих в период пуска холодных двигателей, когда вязкость масла высокая, они обеспечивают слив масла в картер или перепуск его на всасывание в насос. Кроме того, эти клапаны предохраняют масляный насос и его привод, фильтры, магистрали, манометры от поломок и разрушений.

**Предохранительные (перепускные) клапаны** устанавливаются параллельно полнопоточным фильтрам и радиаторам. Они регулируются соответственно на давление 0,2...0,25 МПа и 0,08...0,15 МПа. Назначение этих клапанов — обеспечить доступ хотя бы неочищенного масла в главную масляную магистраль и неохлажденного масла в поддон или циркуляционный бак, минуя фильтры и охладители в случае их засорения или чрезмерной вязкости масла при пуске двигателя. В последних конструкциях двигателей стали устанавливать перепускные клапаны с сигнализатором-контактом, включающим контрольную лампочку на приборном щите при перемещении золотника. Это позволяет сократить время работы двигателя без фильтрации масла.

Для охлаждения часть масла нагнетательной секцией насоса подается в масляный радиатор, присоединяемый к фланцам, отлитым на левой стенке блок-картера.

В качестве регулирующих и управляющих работой систем смазки используются устройства, описанные ниже.

### **Контрольные устройства:**

- указатели количества масла изготавливаемые в виде стальных круглых или плоских стержней с метками, соответствующими нижнему и верхнему уровням масла или электрических дистанционных указателей уровней;
- манометры и дифференциальные манометры, позволяющие контролировать давление в главных масляных магистралях и перед отдельными агрегатами, например турбокомпрессорами;
- термометры для определения температуры масла.

Кроме перечисленных выше устройств, в систему смазки двигателей входят также следующие **дополнительные устройства:**

- спускные отверстия с пробками и краны, позволяющие сливать масло при замене его или чистке внутренних полостей соответствующих устройств от отложений и отстоя;
- пеногасители;
- горловины для заливки масла в картеры и баки, имеющие устройства, соединяющие полости картеров и баков с атмосферой.

**Вентиляция картера двигателя.** Автомобили выделяют в окружающую среду много ядовитых веществ, из которых 65 % содержат отработавшие газы, 20 % — картерные газы и 15% — пары топлива.

Вентиляция картера двигателя предназначена для удаления картерных газов (состоящих из горючей смеси и продуктов сгорания), которые разжижают масло и образуют смолистые вещества и кислоты. Кроме того, картерные газы повышают давление в картере двигателя и вызывают утечку масла через уплотнения.

Различают закрытую и открытую систему вентиляции картера.



При закрытой вентиляции картера двигателя картерные газы принудительно удаляются в цилиндры двигателя на догорание, что предотвращает попадание газов в салон кузова легкового автомобиля и уменьшает выброс ядовитых веществ в окружающую среду.

В смазочной системе с открытой вентиляцией картера двигателя картерные газы, состоящие из горючей смеси и продуктов сгорания, удаляются в окружающую среду.

## ЛЕКЦИЯ №9 СИСТЕМА ПИТАНИЯ

Системой питания называется совокупность приборов и устройств, обеспечивающих подачу топлива и воздуха к цилиндрам двигателя и отвод от цилиндров отработавших газов.

Система питания служит для приготовления горючей смеси, необходимой для работы двигателя.

Горючая смесь – смесь топлива и воздуха в определенных пропорциях.

Рабочая смесь – смесь топлива, воздуха и отработавших газов, образующаяся в цилиндрах при работе двигателя. (Добавление к горючей смеси отработавших инертных газов оказывает отрицательное влияние на воспламенение и горение рабочей смеси. Чем больше процентное содержание остаточных газов в рабочей смеси, тем медленнее она горит. Если содержание отработавших газов в цилиндрах довести до 50 % по массе, то воспламенение рабочей смеси становится невозможным).

В зависимости от места и способа приготовления горючей смеси различают системы питания:

– с приготовлением в специальном приборе — карбюраторе (применяется в бензиновых двигателях, которые называются карбюраторными. Для приготовления горючей смеси в карбюраторе используется пульверизационный способ, при котором капельки бензина, попадая из распылителя в движущийся со скоростью 50...150 м/с поток воздуха в смесительной камере карбюратора, размельчаются, испаряются и, смешиваясь с воздухом, образуя горючую смесь.);

– с приготовлением во впускном трубопроводе (применяется в бензиновых двигателях. Для приготовления горючей смеси в быстро движущийся поток воздуха во впускном трубопроводе под давлением из форсунок впрыскивается топливо. Топливо перемешивается с воздухом, и образованная горючая смесь поступает в цилиндры двигателя);

– с приготовлением непосредственно в цилиндрах двигателя (применяется как в дизелях, так и в бензиновых двигателях. Приготовление горючей смеси происходит внутри цилиндров двигателя путем впрыска под давлением мелкораспыленного топлива в сжимаемый в цилиндрах воздух).

### 9.1. СИСТЕМЫ ПИТАНИЯ БЕНЗИНОВЫХ ДВИГАТЕЛЕЙ

**Топливо.** Для бензиновых двигателей автомобилей топливом является бензин.

Бензин получают путем перегонки нефти, а также из твердых и газообразных топлив и представляет смесь различных углеводородов.

Основные характеристики бензинов:

- фракционный состав (определяет качество и полноту сгорания топлива);
- давление насыщенных паров (определяет пусковые свойства);
- групповой химический состав (определяет детонационную стойкость);
- детонационная стойкость.

Детонация – процесс сгорания рабочей смеси с взрывом ее отдельных объемов в цилиндрах двигателя со скоростью распространения пламени до 3000 м/с, (при нормальной сгорании рабочей смеси скорость пламени 30...40 м/с). Сгорание при детонации приобретает взрывной характер. Ударная волна распространяется в цилиндрах двигателя со сверхзвуковой скоростью. Резко повышается давление газов и ухудшаются показатели двигателя по мощности и экономичности. Появляются звонкие стуки в двигателе, черный дым из глушителя, и происходит перегрев двигателя. При этом быстро изнашиваются детали кривошипно-шатунного механизма, обгорают головки клапанов и прогорают клапаны.

Детонационная стойкость топлива характеризуется октановым числом. Наибольшей детонационной стойкостью среди углеводородов обладает изооктан (его стойкость принимается за 100 единиц),

наименьшей — нормальный гептан (его стойкость принимается равной нулю).

Октановое число бензина – это процентное (по объему) содержание изооктана в смеси с нормальным гептаном, которая по детонационной стойкости равноценна данному топливу. Так, например, если исследуемое топливо при испытаниях детонирует так же, как смесь, содержащая 72 % изооктана и 28 % нормального гептана, то октановое число такого топлива равно 72. Чем больше октановое число топлива, тем выше максимально допустимая степень сжатия, при которой топливо будет сгорать без детонации.

Октановое число бензина определяется на специальном двигателе двумя методами: моторным и исследовательским.

Октановое число, полученное моторным методом, характеризует детонационную стойкость бензинов при использовании их в двигателях, длительно работающих на номинальных нагрузочных и тепловых режимах.

Октановое число, определенное исследовательским методом, характеризует детонационную стойкость бензинов при использовании их в двигателях, работающих в условиях неустановившихся режимов (движение автомобилей в городских условиях).

Октановое число, определенное исследовательским методом, выше октанового числа, установленного моторным методом (моторный метод жестче).

Для повышения октанового числа в бензины добавляют антидетонаторы (наиболее распространенный – тетраэтилсвинец, который является сильным ядом и его применение запрещено законодательно).

### **Классификация автомобильных бензинов**

В основу классификации автомобильных бензинов положена детонационная стойкость.

В настоящее время применяются бензины А-72, А-76, АИ-93, АИ-98.

Первая буква (А) указывает, что бензин автомобильный, вторая буква (И) – показывает, что октановое число определено исследовательским методом (если буква отсутствует – моторным).

В Европе существует иная классификация бензинов:

- NORMAL – А-76;
- SUPER – АИ-95;
- EXTRA – АИ-98.

### **Топливоздушная смесь**

Состав горючей смеси характеризуют коэффициентом избытка воздуха

$$\alpha = \frac{L_d}{L_0},$$

где  $L_d$  – действительное количество воздуха, участвующее в процессе сгорания;

$L_0$  – теоретически необходимое количество воздуха для полного сгорания топлива (для полного сгорания 1 кг бензина требуется около 15 кг воздуха).

Если в составе горючей смеси масса воздуха соответствует теоретически необходимой для полного сгорания 1 кг бензина, то  $\alpha = 1$  и такая смесь называется нормальной (стехиометрической).

При избытке воздуха ( $\alpha > 1$ ) смесь называется бедной, а при недостатке ( $\alpha < 1$ ) – богатой.

При  $\alpha = 0,8...0,9$  – смесь называется мощностной – двигатель развивает максимальную мощность (объясняется наибольшей скоростью сгорания горючей смеси). При переобогащении смеси ( $\alpha < 0,8...0,9$ ) мощность снижается, а расход топлива увеличивается.

При  $\alpha = 1,05 \dots 1,1$  – экономичная смесь т.к. в двигателе происходит наиболее полное сгорание топлива. При переобеднении смеси ( $\alpha > 1,1$ ) падает мощность и возрастает расход топлива.

Чрезмерное переобеднение или переобогащение смеси приводит к тому, что горючая смесь теряет способность к воспламенению электрической искрой.

### Основные режимы работы бензинового двигателя

Режим пуска:  $\alpha < 0,6$  (плохая испаряемость топлива обуславливает переобогащенный состав смеси).

Режим холостого хода и малых нагрузок – богатая смесь: богатая смесь состава  $\alpha = 0,6 \dots 0,8$  (причина – большое количество остаточных газов и как следствие плохие условия воспламенения).

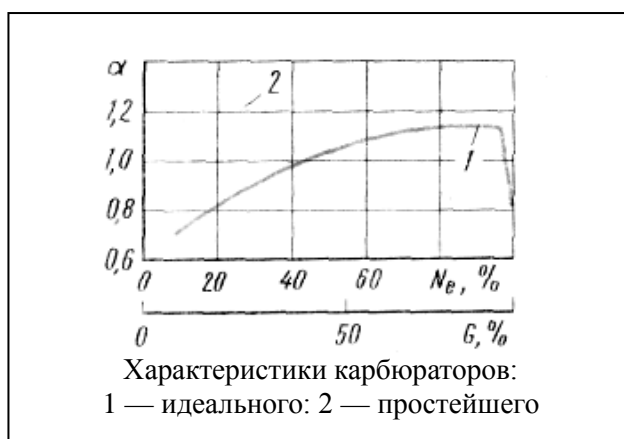
Режим частичных (средних) нагрузок:  $\alpha = 0,9 \dots 1,1$  (двигатель наибольшее время работает на этих режимах и поэтому смесь должна быть экономичной).

Режим максимальных нагрузок – богатая смесь состава  $\alpha = 0,8 \dots 0,9$  (максимальная скорость сгорания и максимальная мощность).

Режим ускорений богатые смеси.

Изложенные требования к изменению состава горючей смеси на всех иллюстрирует характеристика идеального карбюратора.

*Нарисовать и пояснить характеристику идеального карбюратора*



### Простейший карбюратор

*Нарисовать простейший карбюратор*

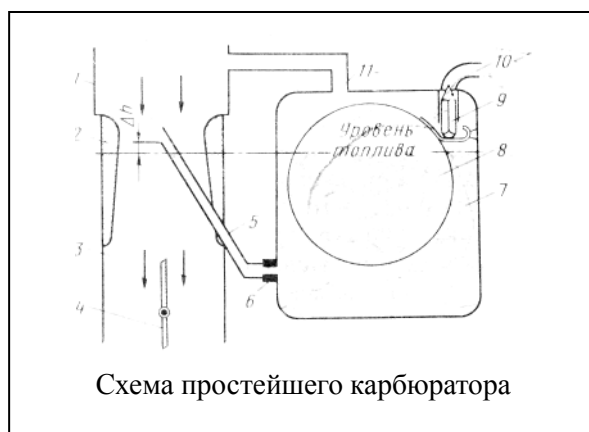


Схема простейшего карбюратора

Простейший карбюратор состоит из поплавковой камеры с поплавком и игольчатым клапаном и смесительной камеры, в которой находятся диффузор, распылитель с жиклером и дроссельная заслонка.

Поплавковая камера содержит бензин, необходимый для приготовления горючей смеси. Поплавок с игольчатым клапаном поддерживают бензин в поплавковой камере и распылителе на постоянном уровне — на 1...1,5 мм ниже конца распылителя. Такой уровень обеспечивает хорошее высасывание бензина и устраняет вытекание топлива из распылителя при неработающем двигателе.

Если уровень бензина понижается, то поплавки с клапаном опускаются и бензин поступает в поплавковую камеру. Если уровень бензина достиг нормального, поплавки всплывают и клапан закрывает доступ бензина в поплавковую камеру.

Распылитель подает бензин в центр смесительной камеры карбюратора. Распылитель представляет собой трубку, которая входит в смесительную камеру и через жиклер сообщается с поплавковой камерой.

Жиклер пропускает определенное количество бензина, который поступает в распылитель. Жиклер представляет собой пробку с калиброванным отверстием.

Смесительная камера служит для смешивания бензина с воздухом. Смесительная камера представляет собой патрубок, один конец которого связан с впускным трубопроводом двигателя, а другой — с воздушным фильтром.

Диффузор служит для увеличения скорости потока воздуха в центре смесительной камеры. Он создает вакуум у конца распылителя. Диффузор представляет собой патрубок, суженный внутри.

Дроссельная заслонка регулирует количество горючей смеси, поступающей из карбюратора в цилиндры двигателя.

*Еще раз обратится к характеристике идеального карбюратора и на ней добавит характеристику простейшего карбюратора*

Как видно из характеристики На всех режимах работы двигателя простейший карбюратор не может обеспечить двигатель горючей смесью необходимого состава. Поэтому простейший карбюратор оборудуется дополнительными устройствами:

- пусковое устройство (воздушная заслонка);
- система холостого хода (обеспечивает работу двигателя без нагрузки при малой частоте вращения коленчатого вала двигателя);
- главное дозирующее устройство (обеспечивает работу двигателя при частичных нагрузках двигателя);
- ускорительный насос (автоматически обогащает горючую смесь при резком переходе с частичной нагрузки на полную с целью быстрого повышения мощности двигателя);
- экономайзер (автоматического обогащения горючей смеси при полной нагрузке двигателя).

### **Дозирующие системы карбюратора**



Схема главного дозирующего устройства с понижением разрежения у топливного жиклера

**Главное дозирующее устройство** обеспечивает приготовление горючей смеси, близкой по составу к экономичной во всем диапазоне частичных нагрузок. Оно состоит из простейшего карбюратора и компенсирующего устройства, назначением которого является обеднение смеси в необходимых пределах по мере роста расхода воздуха.

По способу компенсации главные дозирующие устройства могут быть нескольких типов. На большинстве современных отечественных автомобильных двигателей применены карбюраторы, имеющие главные дозирующие системы с понижением разрежения у топливного жиклера (с пневматическим торможением топлива).

От простейшего карбюратора рассматриваемая система отличается наличием колодца 5 и воздушного жиклера 6, который сообщает колодец с атмосферой.

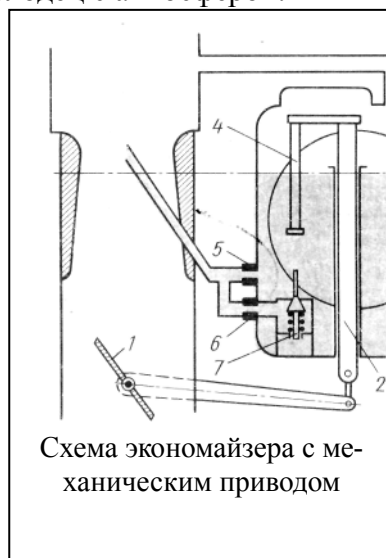


Схема экономайзера с механическим приводом

При работе двигателя поступающее из поплавковой камеры 4 в колодец топливо через жиклер 3 и воздух через жиклер 6 смешиваются, образуют эмульсию, которая подается распылителем 8 в диффузор 1. Основное влияние на расход топлива оказывает разрежение, передающееся в полость колодца из диффузора. Чем больше разрежение, тем больше расход топлива через жиклер 3. Воздух, поступающий в колодец через жиклер 6, изменяет разрежение перед жиклером 3. При этом интенсивность истечения топлива снижается (затормаживается) по сравнению с простейшим карбюратором.

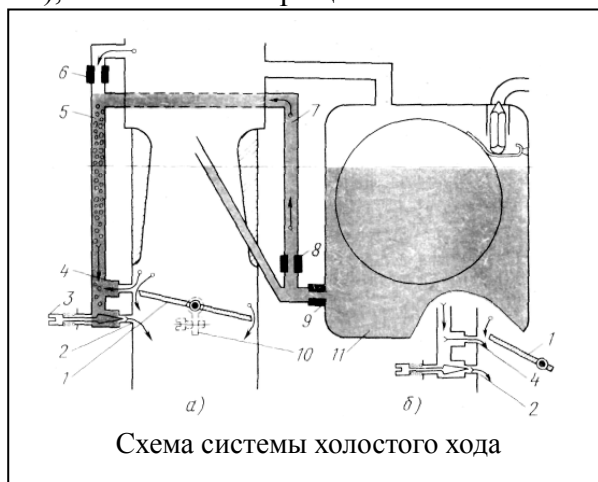
**Экономайзер** обогащает приготавливаемую главным дозирующим устройством горючую смесь при работе двигателя в режиме максимальных нагрузок. Привод экономайзера может быть механическим или пневматическим.

Экономайзер с механическим приводом состоит из клапана 7, установленного в поплавковой камере 3 карбюратора, жиклера 6, через который топливо от клапана может поступать в распылитель главной дозирующей системы, и толкателя 4 с подвижной стойкой 2, соединенной с дроссельной заслонкой 1.

Когда угол поворота оси дроссельной заслонки составляет  $80...85^\circ$  максимального угла, толкатель 4 опускается настолько, что открывает клапан 7. При этом топливо из поплавковой камеры 3 начи-

нает поступать в распылитель через два жиклера 5 и 6 экономайзера, в результате чего горючая смесь обогащается. Степень обогащения зависит от  $l_{зз}^{\wedge} l_{е_гх}$  жиклера б, которые выбирают таким образом, чтобы обеспечить получение горючей смеси мощностного состава. Момент включения экономайзера зависит от длины толкателя 4. В современных карбюраторах длина толкателя регулируемая.

Момент включения экономайзера с пневматическим приводом определяется не только положением дроссельной заслонки (нагрузкой), но и частотой вращения коленчатого вала двигателя.



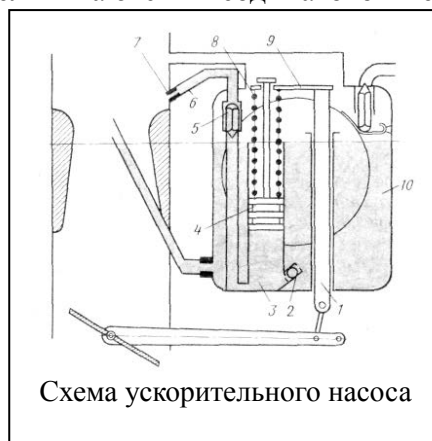
**Система холостого хода** служит для приготовления горючей смеси на режиме холостого хода, когда главная дозирующая система не работает.

Распылитель системы имеет два отверстия 2 и 4, выполненные в трубе карбюратора. Когда дроссельная заслонка закрыта, отверстие 2 находится ниже заслонки, а отверстие 4 — выше ее кромки, в месте, где разрежение мало. Степень закрытия дроссельной заслонки на режиме холостого хода изменяют регулировочным винтом 10. К системе холостого хода относятся также каналы 5 и 7, воздушный жиклер б и топливный жиклер 8.

При работе двигателя на режиме холостого хода разрежение, возникающее за дроссельной заслонкой, передается через каналы 5 и 7 к топливному жиклеру 8. Вследствие этого из поплавковой камеры 11 начинает поступать топливо в каналы 7 и 5 через топливный жиклер 9 главной дозирующей системы и топливный жиклер 8 холостого хода. В канале 5 топливо смешивается с воздухом, поступающим через воздушный жиклер б, а в зоне отверстия 4 к образующейся эмульсии добавляется воздух. Через отверстие 2 в пространство за дроссельной заслонкой поступает эмульсия, которая подхватывается потоком воздуха, смешивается с ним, в результате чего образуется горючая смесь. Количество поступающей эмульсии можно регулировать винтом 3.

При открытии дроссельной заслонки расход воздуха через диффузор увеличивается, а разрежение за заслонкой уменьшается. Однако обеднения смеси не наступает, так как оба отверстия распылителя системы холостого хода оказываются расположенными за дроссельной заслонкой и через отверстие 4 начинает поступать эмульсия. Так обеспечивается плавный переход от режима холостого хода к режимам нагрузки.

При резком открытии дроссельной заслонки на короткий момент наступает обеднение смеси, так как расход воздуха и подача топлива увеличиваются в неодинаковой мере.



**Ускорительный насос** предназначен для устранения обеднения смеси и улучшения приемисто-

сти двигателя в некоторых условиях движения автомобиля (обгон, подъем), когда режим работы двигателя резко меняется.

Колодец 3 ускорительного насоса находится в поплавковой камере 10 и сообщается с ней через обратный шариковый клапан 2. В колодце имеется поршень 4, на штоке которого установлена пружина 8. Пружина упирается в планку 9, закрепленную на подвижной стойке 1, которая соединяется с дроссельной заслонкой. В распылителе 6 ускорительного насоса, расположенного над верхней кромкой диффузора, установлен жиклер 7 с небольшим выходным отверстием. В канале, по которому подается топливо к распылителю, размещен нагнетательный клапан 5.

Под поршнем ускорительного насоса находится топливо, поступающее в насос из поплавковой камеры через клапан 2. При резком открытии дроссельной заслонки планка 9 сжимает пружину 8 и поршень оказывает на топливо давление, под действием которого обратный клапан закрывается и прекращает доступ топлива назад, в поплавковую камеру, а нагнетательный клапан поднимается со своего седла. Топливо впрыскивается в трубу карбюратора, и тем самым предотвращается обеднение горючей смеси. Для лучшей приемистости впрыскивание растягивается на 2...3 с что обеспечивается подбором пружины 8 с соответствующей характеристикой.

При плавном открытии дроссельной заслонки горючая смесь не обогащается, так как медленно опускающийся поршень вытесняет топливо из колодца ускорительного насоса через обратный клапан назад, в поплавковую камеру.

**Пусковое устройство** служит для обогащения горючей смеси при пуске холодного двигателя, когда условия образования горючей смеси неблагоприятны: частота вращения коленчатого вала двигателя при пуске составляет 50—100 об/мин, вследствие чего скорость и разрежение воздуха в диффузоре карбюратора малы — распыливание и обдув топлива, а также его испарение недостаточны, часть паров топлива на пути в цилиндры конденсируется на стенках впускного трубопровода.

Пусковым устройством служит воздушная заслонка, с помощью которой перекрывают при пуске холодного двигателя воздушную трубу карбюратора перед распылителями и диффузором. При этом количество воздуха, проходящего через карбюратор, уменьшается, а разрежение в диффузоре становится настолько значительным, что топливо начинает вытекать из распылителя главной дозирующей системы, обеспечивая образование горючей смеси. После первой вспышки воздух поступает через автоматический клапан на воздушной заслонке. По мере прогрева двигателя воздушную заслонку приоткрывают вручную.

Для автоматического постепенного открытия воздушной заслонки на некоторых карбюраторах двигателей легковых автомобилей применяют автоматические устройства, реагирующие как на повышение температуры, так и на рост частоты вращения коленчатого вала.

## **Конструкция и работа системы питания карбюраторного двигателя**

*Нарисовать и пояснить принцип работы системы питания;*

Система питания включает:

– топливный бак – служит для хранения запаса топлива (сварные, штампованные из стали с антикоррозионным покрытием и пластмассовые); наливная горловина закрывается пробкой, в нижней части бака находится сливное отверстие, количество топлива в баке контролируют указателем, датчик которого установлен внутри бака, топливо забирается из бака через топливоприемную трубку, имеющую сетчатый фильтр, и через топливопровод поступает в топливный насос, связь внутренней полости бака с окружающей средой и ее вентиляция осуществляются через воздушную и вентиляционную трубки.

В топливных баках автомобилей часто для увеличения жесткости и уменьшения колебаний топлива при движении внутри имеются специальные перегородки. Кроме того, в нижней части бака размещается противоотливное устройство, предназначенное для исключения перебоев в работе двигателя и его остановки при резком трогании с места или резком торможении, а также при движении автомобиля на больших скоростях на поворотах.

Форма топливного бака во многом зависит от его размещения на автомобиле. Бак может располагаться под полом кузова, в багажнике, под задним и за задним сиденьем, т.е. в местах, более защищенных от ударов при столкновениях. Прикрепляется топливный бак к кузову автомобиля.

– топливный насос – топливный насос служит для подачи топлива из топливного бака в карбю-



ратор (топливные насосы саморегулирующиеся, диафрагменного типа); В топливном насосе между верхней и нижней частями корпуса установлен блок диафрагм, который соединен со штоком. Шток охватывается вильчатым концом балансира рычага привода насоса. На штоке установлена пружина блока диафрагм. В верхней части корпуса насоса находятся всасывающий и нагнетательный клапаны. Привод насоса осуществляется толкателем от эксцентрика вала привода масляного насоса. Под воздействием эксцентрика толкатель нажимает на верхнюю часть рычага, а балансир через шток перемещает блок диафрагм вниз. При этом пружина сжимается. Объем полости над блоком диафрагм увеличивается, и топливо под действием разрежения из бака поступает в насос через всасывающий патрубок, сетчатый фильтр и всасывающий клапан. Нагнетательный клапан насоса при этом закрыт. Вверх блок диафрагм перемещается под действием пружины, когда балансир не удерживает шток.

Под давлением топлива открывается нагнетательный клапан, и топливо через нагнетательный патрубок поступает в карбюратор. Всасывающий клапан в этом случае закрыт. Когда поплавковая камера карбюратора будет заполнена, запорная игла поплавка перекроет доступ топлива в карбюратор. При этом блок диафрагм топливного насоса останется в нижнем положении, и рычаг с балансиром будет перемещаться вхолостую. Рычаг с пружиной служит для ручной подкачки топлива в карбюратор перед пуском двигателя. Он воздействует на балансир через эксцентрик.

– топливный фильтр – очищает топливо, поступающее в карбюратор, от механических примесей (неразборные с бумажным фильтрующим элементом и разборные фильтры-отстойники с сетчатым фильтрующим элементом); фильтры тонкой очистки топлива обычно устанавливаются между топливным насосом и карбюратором.

– воздушный фильтр – очищает воздух, поступающий в карбюратор, от пыли и других примесей; (фильтры сухого типа со сменными бумажными или картонными фильтрующими элементами, ранее использовались масляные фильтры); воздухозаборник оборудуется терморегулятором позволяющим поддерживать температуру на впуске в карбюратор на уровне 25...35° С.

- карбюратор – *самостоятельно*;
- топливопровод;
- впускной и выпускной трубопровод – *самостоятельно*;
- трубы глушителей – *самостоятельно*;
- основного и дополнительного глушителей – *самостоятельно*.

## **Системы впрыска топлива**

Системы впрыска бензина появились под капотами автомобилей не вчера, а еще в 19 столетии. Их появление и развитие было связано с отсутствием эффективных устройств способных качественно и точно готовить горючую смесь на различных режимах работы двигателя. В то время горючая смесь приготавливалась карбюраторами так называемого поплавкового типа, который представлял собой поплавков из пористого материала и прикрепленного к нему трубопроводу. При работе двигателя пары топлива отсасывались с поверхности топлива и подавались через смесительную камеру в цилиндры двигателя. Системы впрыска того времени представляли собой различные разновидности механических систем впрыска. Они были сложны и дорогостоящи и поэтому нашли применение лишь на стационарных установках, престижных автомобилях и конечно же на авиационных двигателях. Во время первой мировой войны появились первые пульверизационные карбюраторы, которые за ее годы достигли определенного совершенства: приготавливали смесь необходимого состава при низкой стоимости самого устройства.

Дальнейшие конструкторские и исследовательские работы над системами впрыска топлива начались после второй мировой войны. Системы того времени являлись также оставались механическими. Лишь в 60-е годы прошлого столетия появились первые электронные системы впрыска которые в настоящее время доминируют на автомобилях.

## **Принцип работы систем питания с впрыском топлива**

Мощность установленного на автомобиле двигателя с впрыском топлива, как и мощность карбюраторного двигателя, регулируется изменением положения дроссельной заслонки, связанной с педалью акселератора. Если у карбюраторного двигателя при этом изменяется объем поступившей в цилиндры топливоздушная смеси, то дроссельная заслонка двигателя с впрыском топлива регулирует непосредственно только объем воздуха, состав же смеси зависит от массы топлива, впрыскиваемого топливо-

дающей аппаратурой.

Принцип работы систем питания с впрыском топлива основана на поддержании состава смеси в заданных пределах с помощью автоматического регулятора, дозирующего топливо в точном соответствии с количеством поступившего воздуха. Система впрыска позволяет точно соизмерять количество подаваемого топлива с режимом и нагрузкой двигателя, гибко реагировать на изменение условий эксплуатации автомобиля.

Требования к составу смеси на различных режимах работы двигателя с впрыском топлива в основном аналогичны требованиям, предъявляемым к карбюраторным системам питания автомобильных двигателей, учитываются при проектировании систем регулирования автомобильных двигателей.

Если 20...30 лет назад к системам питания предъявлялись требования касающиеся лишь точного регулирования состава смеси на всех режимах работы двигателя и высокой экономичности, то на сегодняшний день определяющим является требование по низкой токсичности отработавших газов (нормы на которые постоянно ужесточаются).

### **Требования к современным системам питания**

К современному автомобильному бензиновому двигателю предъявляют следующие требования:

- точное регулирование состава смеси на всех режимах работы двигателя;
- высокая экономичность (3...5 л/100 км при литраже двигателя до 1,2 л и 4...6 л /100 км при литраже до 2 л);
- выполнение норм по токсичности (в различных государствах действуют разные нормы, в Европе – EURO 1, 2, 3, 4, в США – в каждом штате свои нормы, но самые жесткие нормы штата Калифорния).

Выполнение этих требований, особенно по экономичности и токсичности, возможно только при использовании цифровых электронных систем впрыска топлива.

**Системы питания с впрыскиванием бензина классифицируют** по следующим признакам:

1. по месту подвода топлива:
  - центральный (одноточечный) впрыск наиболее простой и оправдывает применение при либеральных нормах токсичности;
  - распределенный (форсунки у каждого впускного клапана) позволяет исключить неравномерность дозирования топлива между цилиндрами;
  - непосредственный (форсунки в головке цилиндров) позволяет организовать в цилиндре двигателя расслоение заряда, что способствует сгоранию бедных смесей;
2. по способу подачи топлива:
  - с непрерывным впрыскиванием (в системах Бош К-Джетроник и Мультиек)
  - прерывистым впрыскиванием (в системе Бош Л-Джетроник), которое бывает:
    - фазированным (подача бензина только на впуске);
    - не фазированным (подача на каждом обороте коленчатого вала).
3. по способу регулирования количества топлива:
  - механические на старым моделях систем впрыска ;
  - электронные нашли наибольшее распространение в силу простоты и надежности.
4. по способу определения количества воздуха: как упоминалось ранее дозирование топлива выполняется согласно количеству воздуха поступившего в двигатель. Его величину можно определить непосредственно по скоростному напору – насадкой Вентури, мерным соплом или термоанемометром, либо косвенно – разрежению во впускном коллекторе.
  - по разрежению во впускном коллекторе (датчик абсолютного давления – барометр);
  - по часовому расходу воздуха (различные расходомеры: лопаточного или термоанемометрического типа);
  - углу открытия дроссельной заслонки и частоте вращения двигателя Цикловой расход воздуха связан с положением дроссельной заслонки. Вместе с тем цикловой расход для каждого фиксированного положения заслонки зависит и от частоты вращения.
5. по наличию обратной связи:

- с обратной связью;
- без обратной связи.

Наличие обратной связи обусловлено особенностями работы трехкомпонентных нейтрализаторов, который эффективно и надежно работает лишь при стехиометрических смесях. Поэтому для максимально точного дозирования топлива необходима обратная связь, которая позволяет контролировать содержание свободного кислорода в ОГ и таким образом готовить смесь на пороге обеднения т.е. с  $\alpha = 1,0$ . В качестве датчика кислорода используется так называемый  $\lambda$  - зонд, который реагирует на отклонения состава смеси от стехиометрического и позволяет с высокой степенью точности поддерживать именно этот состав в широком диапазоне рабочих режимов двигателя. Работа двигателя с  $\alpha=1$  возможна не на всех режимах (пуск, прогрев, движение с непрогретым двигателем, разгон), и кроме того датчик начинает давать сигнал только по достижении определенной температуры. Поэтому на этих режимах обратная связь отключается.

Следует отметить, что работа двигателя при  $\alpha = 1$  не является наиболее экономичной и такое решение оправдано только при необходимости применения на автомобиле трехкомпонентного нейтрализатора.

### **Работа системы питания с впрыскиванием бензина.**

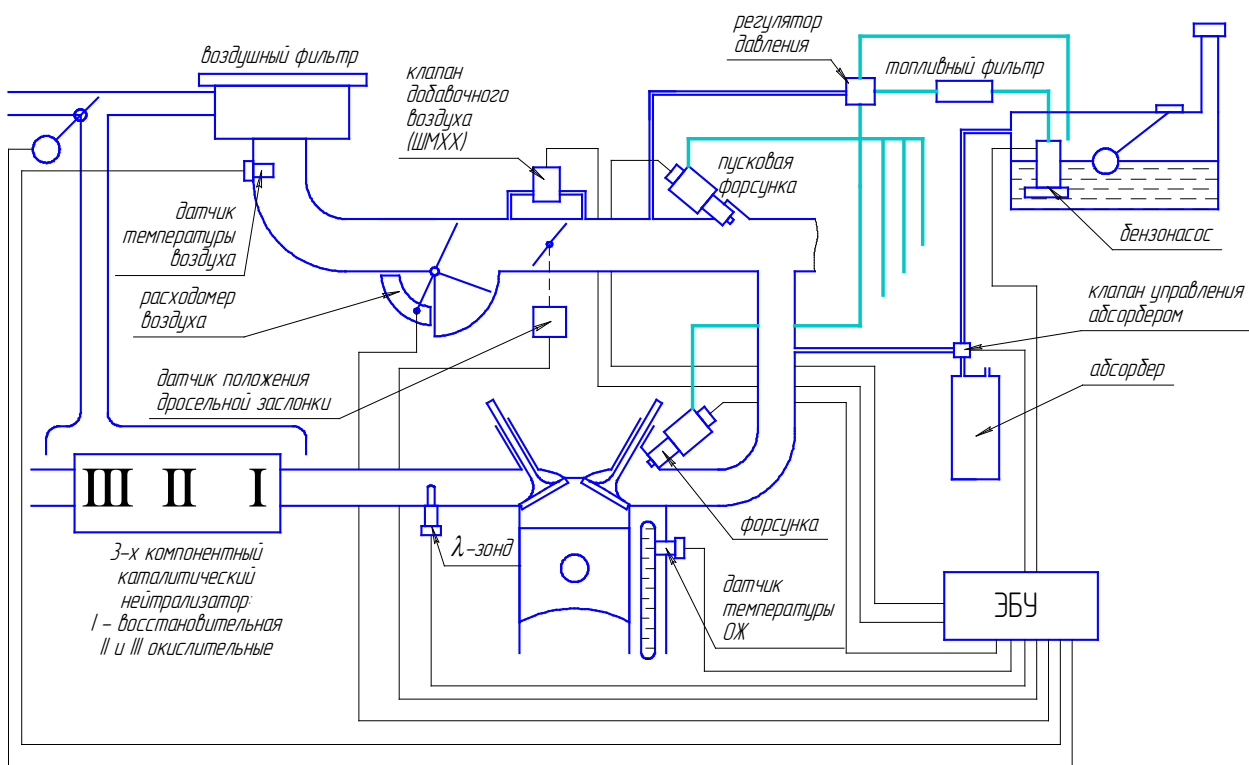
Электронные топливные системы имеют множество компонентов, которые условно можно разделить на три группы:

- устройства сбора информации – датчики (собирающие максимально полную информацию о состоянии автомобиля, режимах его движения и процессах, происходящих в двигателе: датчики количества и температуры поступающего воздуха, скорости вращения и точного положения коленчатого вала, температуры охлаждающей жидкости, температуры и состава выхлопных газов, угла открытия дроссельной заслонки и датчик детонации двигателя. В качестве дополнительной информации могут использоваться также показания спидометра и тахометра, а также сигналы от систем АБС и ПБС. Собираемая информация преобразуется в электрический сигнал и передается в устройство обработки информации);

- устройства обработки информации – электронный блок управления (БУ) обрабатывает и анализирует информацию, поступающую к нему от датчиков и другие вспомогательные данные. Эта информация сравнивается с записанной в памяти математической моделью сотни и тысячи раз в секунду. При обнаружении расхождений с желаемым значением того или иного параметра выдаются команды исполнительным механизмам для коррекции. Действенность принятых мер проверяется и, в случае необходимости, цикл повторяется;

- исполнительные устройства (по сигналам БУ управляют режимом работы двигателя: топливный насос, форсунки, различные клапаны и реле).

*Нарисовать схему системы впрыска и пояснить принцип работы.*



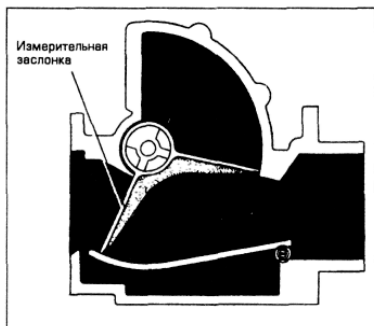
### Устройство и работа датчиков системы питания

Принцип работы практически всех датчиков основан на изменении электрического сопротивления в зависимости от измеряемого параметра (температуры, давления, перемещения, скорости и др.). Его изменение приводит к изменению напряжения, которое подается в БЭУ.

### Датчики нагрузки

Для определения нагрузки двигателя применяют:

- датчик расхода воздуха (показывает расход воздуха в двигателе),
- датчик абсолютного давления (или датчик разрежения в коллекторе) – показывает величину разрежения во впускном коллекторе относительно атмосферного давления),



– Датчик расхода воздуха с заслонкой

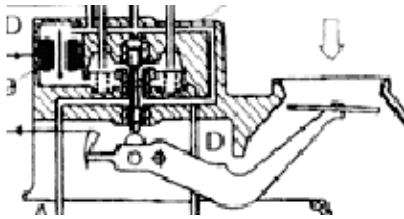
- датчик положения дроссельной заслонки (показывает угол поворота дроссельной заслонки).

Лишь иногда используется в качестве самостоятельного датчика загрузки двигателя, чаще он используется для уточнения показаний одного из двух других датчиков.

### Датчик расхода воздуха с заслонкой.

Принцип работы основан на изменении положения измерительной заслонки в зависимости от расхода воздуха. Заслонка соединена с движком потенциометра, который изменяет опорное напряжение пропорционально углу поворота заслонки. По величине напряжения БУ вычисляет объем поступающего воздуха. Для сглаживания колебаний заслонка имеет специальный демпфер (датчик принести и показать).

Использовался на системах L-Jetronic, LE-Jetronic, Motronic и др.



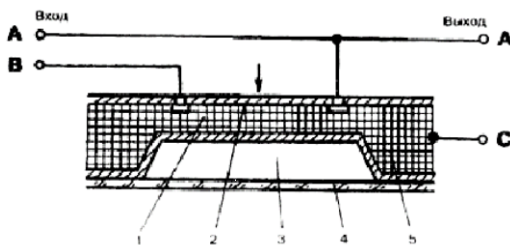
### Датчик расхода воздуха с напорным диском (напорной заслонкой)

Принцип работы аналогичен предыдущему расходомеру, но в нем расход воздуха определяется положение напорного диска с которым связан гидравлический дозатор (K-Jetronic) топлива или потенциометр (KE-Jetronic).

**Датчик расхода воздуха с нагретым проводом** - «датчик массового расхода». Это связано с высокой точностью определения массы воздуха на любой высоте относительно уровня моря.

Принцип работы основан на измерении силы тока необходимого для поддержания постоянного перепада температур между нагреваемым элементом и обтекающим его воздухом, которая пропорциональна массовому расходу воздуха. Измерительный теплообменный элемент представляет собой платиновую проволоку диаметром 0,07 мм. Постоянный перепад температур равен 150°C, ток изменяется от 500 до 1500 мА. Этот ток преобразуется в импульсы напряжения, которые обрабатываются блоком электронного управления как основной входной параметр наравне с частотой вращения коленчатого вала двигателя. Воздух даже после фильтра оказывается слишком "грязным" (органические частицы) для термоанемометрического измерителя. Поэтому предусмотрено самоочищение платиновой проволоки расходомера воздуха. Оно осуществляется после каждой остановки двигателя автоматическим нагревом этой проволоки до 1000...1100°C. В следствии высокой цены проволочных расходомеров в настоящее время наибольшее распространение получили **и пленочные расходомеры** в которых измерителем является металлическая пленка нанесенная на керамическую основу. Применяется в системах "LN-Jetronic" и Motronic последних поколений

### Датчик абсолютного давления во впускном коллекторе (ДАД)



Датчик абсолютного давления измеряет давление во впускном трубопроводе и может быть выполнен в виде отдельного блока или находиться в БУ. Датчик давления позволяет определить плотность воздуха, поступающего в цилиндры (давление + температура). Масса воздуха вычисляется по частоте вращения коленвала. ДАД могут использоваться в качестве основного или дополнительного датчика (к ДРВ), что связано с его невысокой точностью.

Основной элемент датчика микросхема 5 с пьезоэлементом 1, его размеры: площадь 3 мм<sup>2</sup>, толщина 0,25 мм. Давление из впускного трубопровода воздействует на мембрану 2. При помощи мембраны сжимается пьезоэлемент 1 в результате чего возникает разность потенциалов.

К датчику подводится опорное напряжение 5 В. Перепад давления между вакуумной камерой 3 (давление в ней 0,1 атм.) и впускным трубопроводом вызывает усилие, воздействующее через мембрану 2 на пьезоэлемент 1. Чем больше давление, тем больше разность потенциалов и меньше напряжение на выходе датчика.

При закрытой дроссельной заслонке (холостой ход) давление во впускном трубопроводе снижается до минимального 0,2...0,3 атм., а напряжение на выходе датчика падает до 1,3±0,2 В.

При полностью открытой дроссельной заслонке (полная нагрузка) давление во впускном трубопроводе повышается до атмосферного (0,85...0,95 атм.), а напряжение на выходе датчика составляет 4,6 ± 0,2 В.

ДАД бывают двух типов:

– **аналоговый** датчик (на выходе напряжение пропорциональное нагрузке);

– **цифровой** датчик (на выходе прямоугольные импульсы с частотой пропорциональной нагрузке, используется в системе Форд ЕССIV). Преимуществом цифрового ДАД является уменьшение времени обработки сигнала БУ, так как нет необходимости в применении АЦП.

### **Датчики температуры воздуха и охлаждающей жидкости**

Эти датчики представляют собой термисторы, т.е. полупроводниковые резисторы с отрицательным или положительным температурным коэффициентом (Реніх). При повышении температуры меняется сопротивление термистора: с отрицательным температурным коэффициентом уменьшается, а с положительным температурным коэффициентом - увеличивается.

**Датчик температуры воздуха (ДТВ)** представляет собой двухпроводной термистор, измеряющий температуру воздуха: в коллекторе, в воздушном фильтре или перед датчиком расхода воздуха. Расположение датчика очень важно для конкретного двигателя, поскольку БЭУ запрограммирован на определенное положение датчика.

На некоторых автомобилях устанавливаются два ДТВ: один для измерения температуры наружного воздуха, другой - для измерения температуры воздуха, поступающего в двигатель. Это может быть особенно важным для двигателей с турбонаддувом.

**Датчик температуры охлаждающей жидкости (ДТОЖ)** используется для внесения поправок к установке угла опережения зажигания и продолжительности времени впрыска топлива. Датчик погружен в охлаждающую жидкость и представляет собой двухпроводной термистор с отрицательным температурным коэффициентом.

При холодном двигателе сопротивление датчика велико. По мере прогрева двигателя сопротивление датчика уменьшается. Сигнал в виде переменного напряжения поступает в БЭУ.

Напряжение питания датчика составляет 5 В. Это напряжение уменьшается пропорционально сопротивлению резистора. Нормальная температура охлаждающей жидкости при прогревом двигателя составляет 80... 100°С.

### **Датчики положения дроссельной заслонки**

Положение дроссельной заслонки может определяться простым контактным датчиком (микровыключателем), потенциометром (ПДПДЗ) или их комбинацией. Иногда оба датчика устанавливаются как отдельные компоненты.

**Потенциометрический датчик** положения дроссельной заслонки (ПДПДЗ) информирует БУ о положении дроссельной заслонки во всех ее положениях, о замедлении или ускорении. ПДПДЗ представляет собой трехпроводной потенциометр. В зависимости от положения дроссельной заслонки меняется сопротивление и, соответственно, подаваемое в БЭУ напряжение.

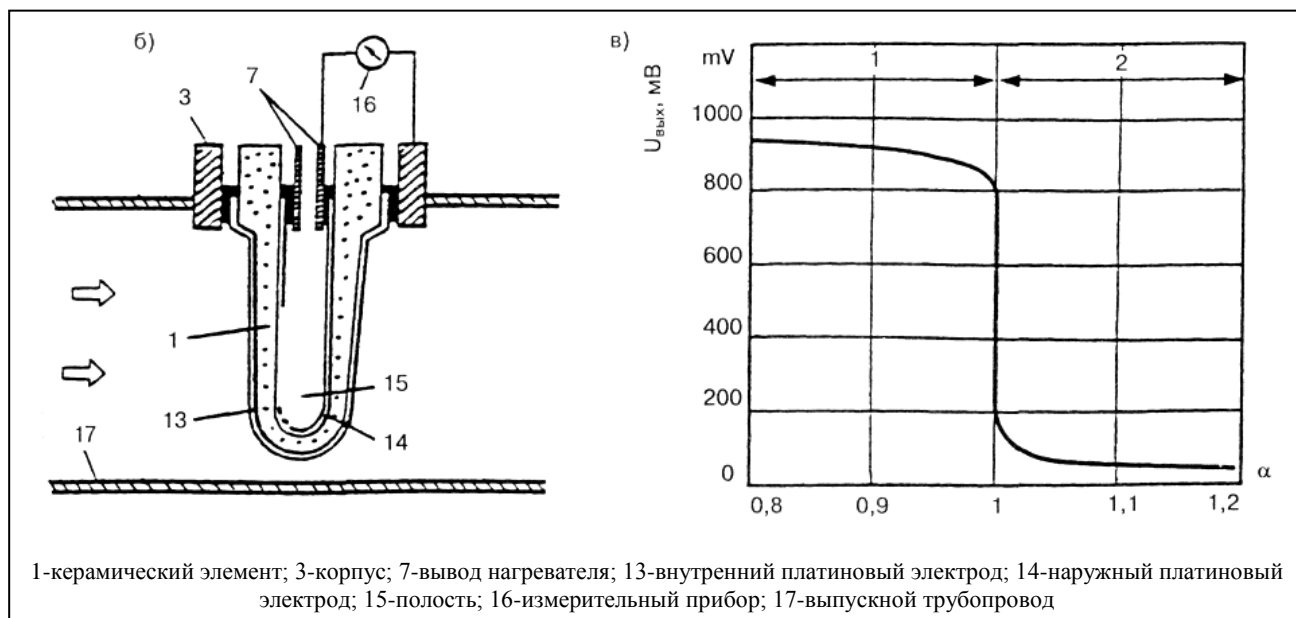
**Контактный датчик** крайнего положения дроссельной заслонки информирует БЭУ о полном закрытии или полном открытии дроссельной заслонки, обеспечения дополнительного обогащения рабочей смеси на холостом ходу и при полном открытии заслонки. Каждый датчик имеет два положения: замкнутое и разомкнутое. БЭУ различает три режима:

- 1) Дроссель закрыт (контакты холостого хода замкнуты)
- 2) Дроссель в промежуточном положении (обе пары контактов разомкнуты)
- 3) Дроссель полностью открыт (замкнуты контакты полного открытия заслонки).

**Датчик положения коленчатого вала** предназначен для синхронизации работы блока управления с угловым положением коленчатого вала двигателя. Датчик индуктивного типа генерирует импульсы напряжения при прохождении в его магнитном поле зубьев задающего диска, который приводится от коленвала. Блок управления по сигналам датчика положения коленчатого вала определяет частоту вращения коленчатого вала и выдает импульсы на форсунки.

**Датчик скорости автомобиля** выдает на блок управления прямоугольные импульсы напряжения с частотой, пропорциональной скорости вращения ведущих колес.

### **Датчик содержания кислорода**



Датчик измерения кислорода в отработавших газах ( $\lambda$ -зонд) предназначен для точного определения коэффициента избытка воздуха в цилиндрах двигателя. Датчик необходим лишь в системах оборудованных нейтрализатором. Устанавливается в выпускном коллекторе в непосредственной близости от двигателя (рабочая температура должна составлять 350...900°C).

Применяют в основном датчики, у которых чувствительным элементом является керамический элемент на основе двуокиси циркония  $ZrO_2$  покрытый платиной. Двуокись циркония представляет собой твердый электролит. К одной стороне этого чувствительного элемента подводится чистый воздух, а к другой — отработавшие газы. Элемент реагирует на разность парциальных давлений кислорода в воздухе и отработавших газов. В зависимости от этой разности он вырабатывает ЭДС разной величины, посылая сигнал в микропроцессор.

Лямбда-зонды применяются обогреваемые и необогреваемые. Обогреваемые зонды, как правило, находятся несколько дальше от выпускного коллектора в выпускном трубопроводе. Без обогрева они достигали бы своей рабочей температуры при пуске двигателя с задержкой. Главная же цель электрического обогрева зондов — включение их в работу, когда температура, контактирующих с ними отработавших газов ниже 350° С.

При помощи датчиков концентрации кислорода в отработавших газах удается оптимизировать состав рабочей смеси только по токсичности выхлопа при определенных режимах работы двигателя. Применяются эти датчики, как правило, совместно с нейтрализаторами отработавших газов.

### Электронный блок управления

Электронный блок управления, является управляющим центром системы впрыска топлива и выполняет функцию диагностики.

БУ состоит из следующих основных частей:

1. Блок аналогово-цифровых преобразователей – преобразует аналоговые сигналы от датчиков в цифровой вид;
2. Процессор – непосредственно управляет работой системы;
3. Память – существует три типа памяти:
  - постоянное запоминающее устройство (ПЗУ);
  - оперативное запоминающее устройство (ОЗУ);
  - программируемое постоянное запоминающее устройство (ППЗУ).
4. Блок усиления и коммутации – обеспечивает управление силовыми цепями посредством управляющих сигналов процессора путем заземления в нужный момент управляемых цепей (форсунок, системы электронного зажигания, регулятора холостого хода, и различных реле). При этом по указанным цепям начинает течь ток, который приводит в действие исполнительные механизмы.

**Постоянное запоминающее устройство** представляет собой постоянную память, содержащуюся

в запоминающем устройстве калибровок, которое можно извлечь из БУ. ПЗУ содержит общую программу, называемую "алгоритмами управления", и представляет собой набор операционных инструкций. В связи с тем, что ПЗУ содержит алгоритмы управления, БУ не может функционировать с извлеченным запоминающим устройством калибровок.

ПЗУ не может быть изменено после программирования. Этот тип памяти является энергонезависимым, и для ее сохранения не требуется питание.

**Оперативное запоминающее устройство** представляет собой непостоянную часть блока управления, расположенную на печатной плате БУ. ОЗУ в основном используется для расчета и временного хранения значений, которые будут использованы в других расчетах. Микропроцессор может вносить в него данные или считывать их по мере необходимости. Эта память является энергозависимой и требует постоянной подачи питания для сохранения. При прекращении подачи питания все хранящиеся в ОЗУ диагностические коды неисправностей и расчетные данные стираются.

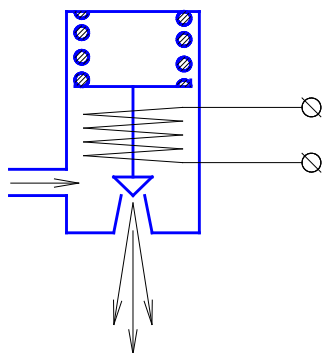
**Программируемое постоянное запоминающее устройство** – запоминающее устройство калибровок содержит информацию о массе автомобиля, калибровках двигателя, трансмиссии, главной передаче и некоторые другие данные, т.е. информацию относящуюся к конкретной модели автомобиля и конкретным нормам токсичности, которые необходимо выполнять. ППЗУ энергонезависимо и не требует питания для сохранения и его можно извлекать из электронного блока управления.

## Исполняющие устройства

### Топливная форсунка

Форсунка представляет собой клапан, управляемый электромагнитом, и предназначена для подачи отмеренного количества топлива.

– по назначению:



Топливная форсунка

– пусковые (предназначена для впрыска во впускной коллектор дополнительного количества топлива в момент запуска холодного двигателя, управляется термореле в зависимости от температуры двигателя).

– основные;

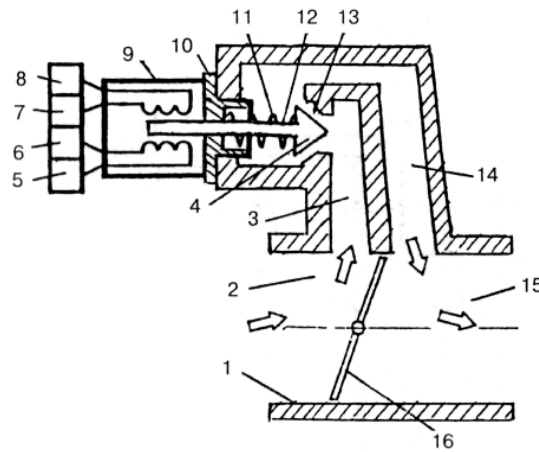
- по принципу действия — механические и электромагнитные;
- по способу подачи топлива — открытые и закрытые;
- по месту установки — центральные и по одной форсунке на каждый цилиндр.

Продолжительность открытия форсунки, а значит, и количество поданного топлива, зависят от длительности управляющего импульса от БУ.

Обмотка форсунки заземляется БУ в течение расчетного промежутка времени. В течение этого времени клапан открыт и топливо подается в цилиндр двигателя.

Форсунки устанавливаются в патрубках впускных клапанов таким образом, чтобы распыленное топливо попадало на заднюю поверхность их тарелок. Для систем с одновременным впрыском топливо находится на клапанах до их открытия.



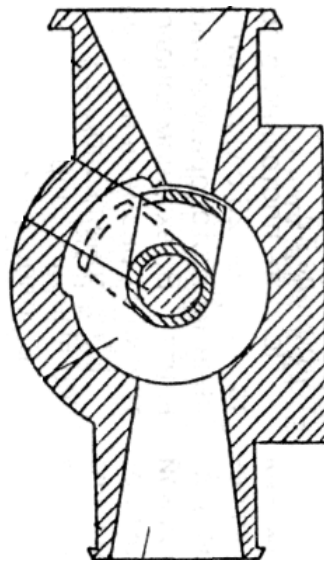


РХХ типа ВАЗ

**Клапан управления оборотами холостого хода** обеспечивает желаемую частоту вращения коленчатого вала на режимах пуска, ХХ, прогрева и режимах ПХХ, изменяя количество воздуха, проходящего в обход закрытой дроссельной заслонки.

Управляется БУ посредством электромагнита или шагового электродвигателя.

Клапан обеспечивает устойчивую работу двигателя на холостом ходу при изменении нагрузки на генератор и при обедненной рабочей смеси. Кроме того, эта система поддерживает повышенные обороты холостого хода во время прогрева двигателя.



РХХ типа ГАЗ

### Устройство и принцип работы

**РХХ автомобилей ВАЗ** содержит шаговый электродвигатель 9 статор которого имеет резьбовую втулку соединен с штоком на конце которого имеется конусная игла 4.

БУ выдает на обмотку якоря электрические импульсы с частотой 100 Гц, возбуждающееся в ягоре магнитное поле, которое заставляет ротор повернуться на определенный угол (шаг) тем самым изменяя положение регулирующего элемента (конусной иглы).

На РХХ устанавливаемых **на автомобилях ГАЗ** исполнительным устройством является заслонка, которая приводится от статора шагового мотора (ротор неподвижен).

**Топливный насос** предназначен для подачи топлива с определенным давлением в систему питания.

В современных системах впрыска используют только электрические бензонасосы (ЭБН), производительность которого в несколько раз превышает потребность двигателей в топливе (*пояснить*).

**Производительность насосов составляет 120 л/час**, что гораздо больше, чем необходимо двигателю для надежной работы. Излишки топлива регулятором давления сливаются обратно в бак, что **необходимо для охлаждения элементов системы** (предупреждает образование паровых пробок) и обеспечения **дополнительной очистки топлива**.

Классификация насосов:

1. По расположению:

- погруженные, т.е. расположенные в бензобаке и встроены в топливозаборник (электродвигатель омывается топливом поэтому опасность взрыва отсутствует, так как отсутствует горючая смесь);
- подвесные, т.е. расположенные вне бака (крепятся под кузовом или в нижней части моторного отсека, выполнены в герметичном исполнении и разборке не подлежат).

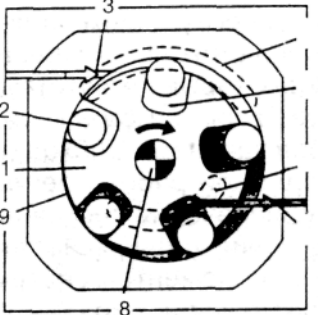
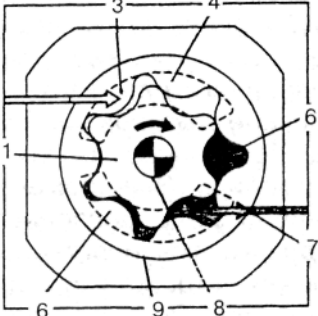
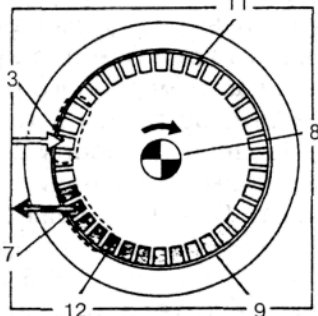
2. По типу нагнетательного узла:

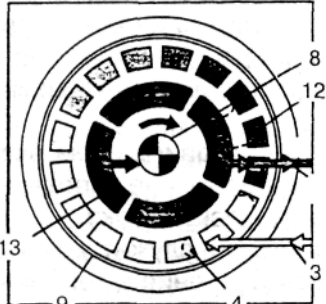
- роликовые;
- шестеренные;
- турбинные одноканальные и двухканальные;

3. По числу ступеней:

- одноступенчатые;
- двухступенчатые.

*Коротко остановится на принципах работы насосов различных типов*

<p><b>Роликовый ЭБН</b></p> <p>Насос имеет дисковый ротор 1, размещенный эксцентрично на валу 8 и снабженный пазами 5 с подвижными цилиндрическими роликами 2. При вращении дискового ротора 1 происходит увеличение объема всасывающей полости 4 и создание в ней разрежения, под действием которого она заполняется топливом. В полости 6 происходит уменьшение объема и увеличение давления</p> <p>+ высокое давление (до 10 атм.);</p> <p>– повышенный шум и вибрацию (вызвано пульсациями давления); при перекачивании нагретого топлива может подавать паровую фазу, приводящую к снижению его производительности.</p>	
<p><b>Шестеренный ЭБН</b></p> <p>Шестеренный насос работает аналогично масляному насосу</p> <p>– невысокое давление (до 4 атм.).</p>	
<p><b>Турбинный одноканальный ЭБН</b></p> <p>Насосная секция вихревого (турбинного) одноканального насоса содержит впускной канал 3, сообщенный со всасывающей полостью 4, наклонные лопатки 11, образующие крыльчатку, расположенную вдоль пути перемещения топлива, и нагнетательный канал 12. <b>Крыльчатка вращается внутри статора подобно насосу охлаждающей жидкости. Максимальное давление, развиваемое наклонными лопатками 0,4</b></p>	

<p><b>атм..</b></p> <p>+ простота конструкции, бесшумность работы, стабильным потоком и отсутствие пульсаций давления</p> <p>– низкие рабочие давления (устраняется установкой второй ступени – двухканальные ЭБН)</p> <p>Применяются в качестве первой ступени или в составе двухканального турбинного ЭБН.</p>	
<p>Турбинный двухканальный ЭБН</p>	

Для системы распределенного впрыска максимальное давление насоса 5...6 атм, а для центрального 1,5..2,5 атм..

Для предотвращения понижения давления в системе на выходе топливного насоса устанавливается запорный клапан (после выключения зажигания топливный насос останавливается, но в системе некоторое время поддерживается избыточное давление, что необходимо для предотвращения образования паровых пробок).

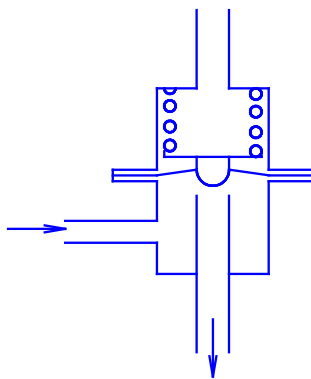
!!! Для защиты насоса от попадания в него паровых пробок в конструкцию некоторых БН вводят дополнительные стаканы, удерживающие в своем объеме небольшое количество бензина (*показать стакан в сборе с насосом*). Стакан через небольшое отверстие сообщен с баком, а также постоянно пополняется топливом из обратного бензопровода. Даже при резких маневрах и малом количестве топлива воздух в насос не попадает.

### **Регулятор давления топлива**

Топливный насос обеспечивает систему питания избыточным количеством топлива, давление которого превышает требуемое. Поэтому...

Регулятор давления служит для поддержания постоянного перепада давления между давлением воздуха во ВТ и давлением топлива и обеспечения возможности возврата избыточного топлива в бак.

В системах распределенного впрыска поддерживается давление 2,5...3,0 атм и 1,0 атм – центрального впрыска).



Регулятор давления топлива представляет собой мембранный предохранительный клапан. На диафрагму регулятора с одной стороны действует давление топлива, а с другой - давление пружины регулятора и давление (разрежение) во впускной трубе.

Регулятор давления топлива установлен на рампе в конце топливопровода, а его вакуумная полость соединена вакуумным шлангом с ресивером задрессельного пространства впускного трубопровода.

### Топливные фильтры

Фильтр грубой очистки топлива снабжен сеткой и предназначен для очистки бензина от механических примесей крупнее 160 мкм. Установлен непосредственно в баке (показать).

Топливный фильтр тонкой очистки встроен в подающую магистраль между ЭБН и рампой форсунок и предназначен для очистки топлива от механических примесей крупнее 10-30 мкм.

Фильтры тонкой очистки топлива имеет металлический корпус, переднюю крышку с входным штуцером, заднюю крышку со штуцером. Фильтрующий элемент – пористая бумага на тканевой основе (ткань задерживает оторвавшиеся кусочки бумаги в процессе эксплуатации).

#### Размещение фильтров:

- под капотом автомобиля (ГАЗ-3110);
- под днищем автомобиля (возле бака).

!!! Особенности монтажа: фильтр следует устанавливать в соответствии со стрелкой, помещенной на его корпусе.

За 1 ч работы системы, топливо проходит через фильтр 5...10 раз, что обеспечивает хорошую его очистку.

**Распределительный топливный трубопровод (рампа)** предназначен для подачи топлива к отдельным ЭМФ (показать)

Форсунки закреплены на рампе с помощью пружинных фиксаторов. Герметичность верхнего и нижнего концов ЭМФ обеспечивается с помощью уплотнительных колец, которые при ремонте двигателя необходимо заменять новыми.

Распределительный трубопровод дополнительно выполняет функции накопителя. Его объем достаточен для накопления топлива, впрыскиваемого за рабочий цикл двигателя и исключаящего колебания давления.

**Дроссельный патрубок** обеспечивает дозирование воздуха, поступающего во ВТ.

Дроссельный патрубок в своем составе имеет:

- датчик положения дроссельной заслонки;
- регулятор холостого хода;
- отверстия отбора разрежения (для системы вентиляции картера и адсорбера).

**Воздушный ресивер** представляет собой емкость объемом которой подбирают экспериментально. Совместно с впускными патрубками обеспечивает настройку впускной системы на получение оптимального наполнения цилиндров двигателя.

Воздушные патрубки должны иметь одинаковую длину, форму и сечение для каждого цилиндра.

**Каталитический нейтрализатор** предназначен для снижения концентрации токсичных компонентов в ОГ.

В настоящее время наибольшее распространение получили трехкомпонентные нейтрализаторы, которые снижают выбросы трех токсичных компонентов, выбросы которых регламентированы нормативными документами:

- окись углерода – CO (угарный газ)
- углеводороды –  $C_nH_m$ ;
- окислы азота –  $NO_x$  (наиболее токсичный компонент)

Принцип действия каталитического нейтрализатора основан на ускорении процесса преобразования углеводородов, окиси углерода и окислов азота в нетоксичные соединения.

Содержит одну восстановительную ( $NO_x = N_2 + O_2$ ) и две окислительные ступени (в одной окисляются  $CH_x$ , а в другой CO).

Восстановительным катализатором является родий. Он ускоряет химическую реакцию, отнимая кислород из окислов азота и преобразуя окислы азота в безвредный азот.

Окислительными катализаторами являются платина и палладий. Они добавляют кислород к углеводородам и окиси углерода, содержащимся в отработавших газах, преобразуя углеводороды в водяной пар, а окись углерода - в двуокись углерода.

!!! Повышенный остаток кислорода в отработавших газах (при сгорании бедных смесей) затрудняет отнятие нейтрализатором кислорода у окислов азота. Чрезмерно пониженный остаток кислорода в отработавших газах (при сгорании богатых смесей) затрудняет добавление нейтрализатором кислорода к окиси углерода и углеводородам.

Эффективной нейтрализации вредных компонентов возможна лишь при точном регулировании состава смеси в области  $\alpha = 1$ .

**Система рециркуляции ОГ** предназначена для снижения выброса окислов азота  $NO_x$  подачи части ОГ из выпускного трубопровода в цилиндры двигателя.

Рециркуляция ОГ во впускной тракт осуществляется на двигателе, прогревом до температуры 35-40 °C на режимах частичных нагрузок (*наибольшие выбросы  $NO_x$  имеют место на максимальных нагрузках, но рециркуляция исключена в связи со снижением мощности*).

Основу системы составляет клапан рециркуляции, который имеет диафрагменный исполнительный механизм. Подвод вакуума осуществляется от электрически управляемого клапана.

Различают: режим пуска двигателя, режим продувки двигателя, режим открытого цикла, режим закрытого цикла, режим ускорения, мощностное обогащение, режим торможения, торможение двигателем, режим отключения подачи топлива, диагностика.

**Режим пуска двигателя:** при включении зажигания блок управления включает на 2 с реле топливного насоса, и насос создает давление в магистрали подачи топлива к топливной рампе. Блок управления учитывает показания от датчиков температуры охлаждающей жидкости и положения дроссельной заслонки и определяет правильное соотношение воздух/топливо для пуска. После начала вращения коленчатого вала блок управления будет работать в пусковом режиме пока обороты двигателя не превысят 500 об/мин.

**Режим продувки двигателя:** если двигатель "залит топливом", он может быть пущен путем полного открытия дроссельной заслонки при одновременном проворачивании коленчатого вала. Блок управления в этом режиме не выдает на форсунку импульсы, что "очищает" залитый двигатель. Блок управления поддерживает указанную длительность импульсов до тех пор, пока обороты двигателя ниже 500 об/мин, и датчик положения дроссельной заслонки показывает, что она почти полностью открыта (более 75%).

**Режим открытого цикла** (без обратной связи по датчику кислорода). На этом режиме БУ игнорирует сигнал от датчика концентрации кислорода и рассчитывает длительность импульса на форсунку по сигналам от следующих датчиков:

- датчика положения коленчатого вала;
- датчика массового расхода воздуха;
- датчика температуры охлаждающей жидкости;
- датчика положения дроссельной заслонки.

На режиме открытого цикла может приготавливаться смесь состава  $\alpha < 1$ . Это будет, например, на холодном двигателе, т.к. в этом случае для получения хороших нагрузочных характеристик необходима обогащенная смесь. Блок управления будет оставаться в режиме открытого цикла до тех пор, пока не будут выполнены все следующие условия:

- сигнал датчика концентрации кислорода начал изменяться, показывая, что он достаточно прогрет для нормальной работы;
- температура охлаждающей жидкости стала больше 32 °С.

**Режим замкнутого цикла** (с обратной связью по датчику кислорода)

Отличие от режима открытого цикла состоит в том, что в этом режиме используется сигнал от датчика концентрации кислорода для корректировки и тонкой регулировки количества топлива для точного поддержания состава смеси  $\alpha = 1$ . Это позволяет каталитическому нейтрализатору работать с максимальной эффективностью.

**Режим ускорения** Блок управления следит за резкими изменениями положения дроссельной заслонки и за расходом воздуха и обеспечивает подачу добавочного количества топлива за счет увеличения длительности импульса на форсунки. Если возросшая потребность в топливе слишком велика из-за резкого открытия дроссельной заслонки, то блок управления может добавить асинхронные импульсы на форсунки в промежутках между синхронными импульсами.

**Мощностное обогащение.** Для определения моментов, в которые необходима максимальная мощность двигателя, блок управления следит за положением дроссельной заслонки и частотой вращения коленчатого вала. Для развития максимальной мощности требуется более богатый состав смеси, чем  $\alpha = 1$ . В этом режиме блок управления изменяет состав смеси на  $\alpha = 0,8$  и не учитывает сигнал от датчика концентрации кислорода, т.к. тот показывает на переобогащенность смеси.

**Режим торможения.** Когда благодаря закрытой дроссельной заслонке падают обороты двигателя, то оставшееся топливо во впускной трубе может быть причиной увеличения токсичности отработавших газов. Блок управления отслеживает поворот заслонки на закрытие, а также уменьшение расхода возду-

ха и снижает подачу топлива сокращением длительности импульсов на форсунки.

**Торможение двигателем.** Когда происходит торможение двигателем при включенных сцеплении и передаче, блок управления может кратковременно прекратить подачу импульсов на форсунки. Такой режим наступает, когда выполняются следующие условия:

- температура охлаждающей жидкости выше 20°C;
- частота вращения коленчатого вала выше 1800 мин<sup>-1</sup> и скорость автомобиля более 20 км/ч;
- дроссельная заслонка закрыта;
- массовый расход воздуха более 43 г/сек.

Возобновление импульсов впрыска топлива произойдет при наличии любого из следующих условий:

- частота вращения коленчатого вала ниже 1600 мин<sup>-1</sup>, скорость автомобиля меньше 20 км/ч;
- дроссельная заслонка открыта на 2 % или более;
- массовый расход топлива больше 38 г/сек;
- выключено сцепление, что определяется по быстрому падению оборотов.

**Режим отключения подачи топлива.** Топливо не впрыскивается форсунками при выключенном зажигании, и при высоких оборотах двигателя для защиты его от разноса.