

МІНІСТЕРСТВО ОСВІТИ І НАУКИ, МОЛОДІ ТА СПОРТУ
УКРАЇНИ
ДЕРЖАВНИЙ ВИЩИЙ НАВЧАЛЬНИЙ ЗАКЛАД
«ДОНЕЦЬКИЙ НАЦІОНАЛЬНИЙ ТЕХНІЧНИЙ УНІВЕРСИТЕТ»
АВТОМОБІЛЬНО-ДОРОЖНІЙ ІНСТИТУТ

«ЗАТВЕРДЖУЮ»
Директор АДІ ДВНЗ«ДонНТУ»
М.М. Чальцев
22.12.2011 р.

Кафедра «Загальнонаукові дисципліни»

**МЕТОДИЧНИЙ ПОСІБНИК
ДЛЯ ВИКОНАННЯ ЛАБОРАТОРНОГО ПРАКТИКУМУ
З ДИСЦИПЛІНИ «ВИКОРИСТАННЯ ЕКСПЛУАТАЦІЙНИХ
МАТЕРІАЛІВ ТА ЕКОНОМІЯ ПАЛИВНО-ЕНЕРГЕТИЧНИХ
РЕСУРСІВ» ГАЛУЗІ ЗНАНЬ 0701 «ТРАНСПОРТ І
ТРАНСПОРТНА ІНФРАСТРУКТУРА» ДЛЯ СТУДЕНТІВ
НАПРЯМІВ ПІДГОТОВКИ: 6.070106 – «АВТОМОБІЛЬНИЙ
ТРАНСПОРТ» І 6.070101 – «ТРАНСПОРТНІ ТЕХНОЛОГІЇ
(АВТОМОБІЛЬНИЙ ТРАНСПОРТ)»**

15/41-2011-04

«РЕКОМЕНДОВАНО»
Навчально-методична
комісія факультету
«Автомобільний транспорт»
Протокол № 4 від 21.12.2011р.

«РЕКОМЕНДОВАНО»
Кафедра
«Загальнонаукові дисципліни»
Протокол № 4 від 01.12.2011р.

«РЕКОМЕНДОВАНО»
Навчально-методична
комісія факультету
«Транспортні технології»
Протокол № 4 від 20.12.2011р.

УДК 629.113(075)

Методичний посібник для виконання лабораторного практикуму з дисципліни «Використання експлуатаційних матеріалів та економія паливно-енергетичних ресурсів» галузі знань 0701 «Транспорт і транспортна інфраструктура» для студентів напрямів підготовки: 6.070106 – «Автомобільний транспорт» і 6.070101 – «Транспортні технології (автомобільний транспорт)» [Електронний ресурс] / укладачі: А. П. Карпинець, О. С. Голуб. – Електрон. дані. – Горлівка: ДВНЗ «ДонНТУ» АДІ, 2012. – 1 електрон. опт. диск (CD-R); 12 см. – Систем. вимоги: Pentium; 32 RAM; WINDOWS 98/2000/NT/XP; MS Word 2000. – Назва з титул. екрана.

Наведена методика, визначена апаратура і техніка кваліфікаційних випробувань автомобільних палив, мастил та спеціальних рідин. Наведені рекомендації і завдання для самостійної роботи студентів по вирішенню окремих аспектів проблем хімотології, економії та екології використання експлуатаційних матеріалів.

Укладачі:

Карпинець А. П., к.х.н., доц.
Голуб О. С., к.т.н., доц.

Відповідальний за випуск:

Карпинець А. П., к.х.н., доц.
каф. «Загальнонаукові
дисципліни»

Рецензенти:

Базаянц Г. В., д.т.н., проф.
каф. «Загальнонаукові
дисципліни»

Сирота В. М., к.т.н., доц.
каф. «Технічна експлуатація
автомобілів»

© Державний вищий навчальний заклад
«Донецький національний технічний університет»
Автомобільно-дорожній інститут, 2014.

ЗМІСТ

Зміст.....	3
Загальні дидактичні рекомендації.....	4
Інструкція з техніки безпеки, пожежної безпеки й охорони праці під час роботи в лабораторії експлуатаційних матеріалів.....	6
Тема 1 Хімотологія автомобільних бензинів.....	7
Тема 2 Хімотологія дизельних палив.....	28
Тема 3 Хімотологія моторних олиव.....	39
Тема 4 Експрес-методи оцінки динаміки старіння моторних олив в умовах експлуатації.....	50
Тема 5 Експлуатаційні властивості пластичних мастил.....	58
Тема 6 Фізико-хімічні й експлуатаційні властивості спеціальних рідин.....	64
Список рекомендованої літератури.....	72
Додаток А Номограма для визначення пускових властивостей бензину...	73
Додаток Б Номограма для оцінювання швидкості прогрівання двигуна та його прийомистості.....	74
Додаток В Номограма для визначення ступені розрідження оливи у картері двигуна.....	75
Додаток Г Класифікація зарубіжних і вітчизняних моторних олив за в'язкістю.....	76
Додаток Д Орієнтовна відповідність класів моторних олив за групами експлуатаційних властивостей згідно з ГОСТ 17479.1 – 85 і класифікацією API.....	77

ЗАГАЛЬНІ ДИДАКТИЧНІ РЕКОМЕНДАЦІЇ

Дисципліна «Використання експлуатаційних матеріалів та економія паливно-енергетичних ресурсів» (подальше «ВЕМ та економія ПЕР») одна з основних у професійній підготовці бакалаврів галузі знань 0701 «Транспорт і транспортна інфраструктура» для студентів напрямів підготовки: 6.070106 – «Автомобільний транспорт» і 6.070101 – «Транспортні технології (автомобільний транспорт)» і вивчається студентами відповідно у восьмому і третьому семестрах.

Мета вивчення названої дисципліни – формування у студентів здатності застосовувати знання властивостей експлуатаційних матеріалів (ЕМ) доцільно їх впливу на надійність і довговічність двигунів внутрішнього згоряння (ДВЗ), агрегатів трансмісій та інших конструкційних вузлів автомобілів, а також організації раціонального використання з урахуванням економічних й екологічних факторів.

Вивчення дидактичного циклу дисципліни «ВЕМ та економія ПЕР» реалізується в процесі трьох взаємозалежних форм занять: лекцій, лабораторного практикуму і самостійної роботи студентів (СРС).

Основні задачі лабораторного практикуму з названої дисципліни: закріплення теоретичних знань, отриманих студентами на лекціях й під час СРС; засвоєння кваліфікаційних методів випробувань ЕМ; надбання навичок самостійно робити висновки щодо якості сучасних і перспективних ЕМ і можливості їх використання при наявності відхилень від стандартних норм; уміння виправляти якість ЕМ в умовах експлуатації з найменшими економічними витратами.

У результаті виконання лабораторних робіт студенти повинні:

– *знати*: сучасний стан, тенденції та перспективи розвитку хімотології автомобільних ЕМ; методи здобуття палив, мастил, спеціальних рідин, їх основні експлуатаційні властивості та принципи використання; кваліфікаційні методи контролю якості ЕМ; методичні підходи щодо вирішення конкретних виробничих задач;

– *уміти*: використовуючи інформацію про об'єкт дослідження (ЕМ) та фахову літературу, правильно вибирати марки і сорти паливно-мастильних матеріалів та технічних рідин відповідно до конкретних моделей двигунів та агрегатів автомобіля, їх технічного стану й умов експлуатації; визначати кондиційність, в разі необхідності виправляти якість ЕМ; взаємозамінити та змішувати матеріали, виготовлені різними фірмами-виробниками; оцінювати вплив ЕМ на навколишнє середовище.

До лабораторного практикуму з дисципліни «ВЕМ та економія ПЕР» увійшли роботи з визначення найбільш вагомих показників якості автомобільних бензинів, дизельних палив, мастильних матеріалів (олив і

мастил) та спеціальних рідин, які суттєво впливають на їх витрати, моторесурс двигуна та інших агрегатив автомобіля, забруднення довкілля.

В сучасних умовах високих цін на нафтопродукти та їх різкого коливання, особливу актуальність набувають проблеми раціонального використання і економії ЕМ. Тому до складу практикуму включені експрес-методи оцінки якості працюючих моторних олив та технічних рідин, які можна надалі використовувати в умовах експлуатації, рекомендації щодо виправлення показників якості автомобільних палив і пластичних мастил.

До проведення лабораторних робіт допускаються студенти, які прослухали інструктаж з техніки безпеки й охорони праці. Перед виконанням кожної роботи студенти повинні ознайомитися з методикою її проведення (теоретичною та експериментальною частинами), занотувати «форму звіту», письмово відповісти на контрольні запитання й завдання.

ІНСТРУКЦІЯ З ТЕХНІКИ БЕЗПЕКИ, ПОЖАРНОЇ БЕЗПЕКИ Й ОХОРОНИ ПРАЦІ ПІД ЧАС РОБОТИ В ЛАБОРАТОРІЇ ЕКСПЛУАТАЦІЙНИХ МАТЕРІАЛІВ

Передмова

Лабораторія експлуатаційних матеріалів (аудиторія І – 420) створена, обладнана сучасними приладами для проведення практикуму і наукових досліджень кандидатом технічних наук, доцентом Голуб Оленою Семенівною, якої, на жаль, вже немає серед нас.

1. Під час роботи в лабораторії ЕМ необхідно суворо дотримуватись рекомендацій даного посібника. З незрозумілих питань слід звертатися до викладача або лаборанта.
2. Студенти у верхньому одязі в лабораторію ЕМ не допускаються. Забороняється працювати у лабораторії одному.
3. На лабораторних столах не повинно бути сторонніх речей (портфелів, сумок, головних уборів тощо).
4. Без дозволу викладача не вмикайте рубильники та електричні прилади.
5. Нафтопродукти для аналізів повинні знаходитись у закритій посудині та в мінімально необхідній кількості. Не можна користуватись рідинами з посудин без написів.
6. Усі роботи з отруйними або сильно пахучими речовинами слід проводити у витяжній шафі.
7. Переливання та наливання нафтопродуктів проводять на відстані від нагрівальних приладів.
8. При переливанні хімічних реактивів необхідно уникати попадання бризків на особу й одяг.
9. Залишки нафтопродуктів, розчинників, технічних рідин слід збирати у спеціальний посуд з написом «злив залишків».
10. Після закінчення роботи слід обов'язково вимити руки з милом.
11. У разі спалаху нафтопродуктів необхідно негайно відключити нагрівальний прилад і загасити полум'я, накривши його кошмою, засипати піском чи використати вогнегасник. *Гасити нафтопродукти водою не можна!!!*
12. У всіх випадках загоряння в лабораторії ЕМ слід викликати пожежну команду по телефону 101.

ТЕМА 1 ХІММОТОЛОГІЯ АВТОМОБІЛЬНИХ БЕНЗИНІВ

Мета роботи: засвоїти кваліфікаційні методи випробувань автомобільних бензинів, провести розрахунок їхніх основних експлуатаційних показників, за допомогою нормативно-технічної документації зробити висновки щодо умов використання палив.

1.1 Оцінка зразка бензина за зовнішніми ознаками

Нафтопереробні заводи (НПЗ) випускають товарні чисті автомобільні бензини, показники якості яких відповідають вимогам держстандартів. Неетильовані бензини, а саме їх виробляють НПЗ України, безкольорові. При зберіганні палива окиснюються і набувають кольору від світло- до темно-жовтого.

Колір бензину визначають візуально. Для цього бензин наливають у чистий сухий циліндр чи колбу місткістю 250 мл або 500 мл і ретельно його розглядають. Світло-жовте інтенсивне забарвлення бензину свідчить про окиснення, появу в його складі смол.

Смоли – розчинні й нерозчинні – утворюються внаслідок окиснення та полімеризації окремих сполук, що входять до складу бензину. При сильному окисненні бензин набуває різкого неприємного запаху. Для досліджуваного бензину визначають запах – специфічний чи різкий неприємний.

1.2 Якісне визначення наявності смол в бензинах

Після визначення кольору та запаху бензину досліджують його на вміст смол. Відкладення і утворення нагарів у камері згоряння за наявністю смол у паливі можуть спричинити виникнення детонації та розжарювального запалення. Смоли, що містяться у бензині, обумовлюють також пригоряння кілець. Усе це впливає на зменшення потужності двигуна, перевитрати палива, підвищення забруднення навколишнього середовища [1].

Якісне визначення наявності смол у бензині можна провести на випуклому склі діаметром 60 – 70 мм (аналіз здійснюють у витяжній шафі). На скло наносять піпеткою 0,5 – 1,0 мл бензину і спалюють його. На наявність смол вказує зовнішній вигляд залишку після згоряння палива. При відсутності смол чи незначній їх кількості на склі залишаються білуваті плями. Поява у залишку, після спалювання бензину,

ряду концентричних кілець жовто-коричневого кольору свідчить про наявність смол у паливі у досить високій концентрації.

Якісне визначення смол у бензині можна провести також на фільтрувальному папері (аналіз проводять у витяжній шафі). На такий папір із піпетки наносять по краплям бензин так, щоб утворилась пляма діаметром десь 60 мм, і дають випаровуватися йому протягом 20 – 30 хв. При значному вмісті смол у бензині, після його випаровування на папері залишаються коричневі кільця.

При визначенні наявності смол у бензині (по кольору або названими вище методами) слід перевірити паливо на їхню концентрацію.

1.3 Визначення густини бензинів

Густина палива (ρ), як відомо [2], впливає на склад горючої суміші, повноту згоряння палива, його витрати, склад відпрацьованих газів (ВГ) тощо.

Особливо важливе значення ρ для правильного обліку витрати палива. Величина ρ коливається у широкому діапазоні, тому її визначення необхідне для кожної партії отриманого нафтопродукту. Так, густина бензинів коливається у межах 700 – 780 кг/м³ (і навіть більше) при температурі 20°C [2]. Для однієї і тієї ж самої марки бензину (наприклад, А – 95) густина має різне значення (може сягати великої різниці), тому що паливо, яке випускають на одному і тому ж НПЗ, має неоднаковий хімічний та фракційний склад.

Для визначення густини у широкий скляний циліндр наливають бензин. Чистий сухий ареометр (нафтоденсиметр) обережно занурюють у нього, тримаючи за верхній кінець (рис. 1.1) і не допускають того, щоб він впав на дно циліндра.

Підібравши відповідний ареометр і опустивши його в бензин, слід почекати деякий час, поки він не перестане коливатись, після цього відрахувати поділку по верхньому краю меніска палива (рис. 1.1, а, б).

Заміряють температуру досліджуваного нафтопродукту термометром, що впаяний в ареометр, або окремим термометром. За цією методикою можна визначити також густину дизельного палива, моторної оливи або іншого нафтопродукта.

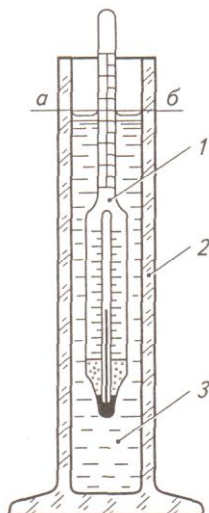


Рисунок 1.1 – Прилад для визначення густини нафтопродуктів ареометром.

1 – ареометр; 2 – циліндр; 3 – бензин.

Якщо густина нафтопродуктів вимірялась при температурі, що відрізнялась від 20°C , слід ввести поправку на температуру за формулою Д. І. Менделєєва [3]:

$$\rho_{20} = \rho_t + \gamma(t - 20), \quad (1.1)$$

де ρ_{20} – густина нафтопродукту при температурі 20°C , $\text{кг}/\text{м}^3$;

ρ_t – густина палива при температурі $t^{\circ}\text{C}$, $\text{кг}/\text{м}^3$;

γ – температурна поправка, що береться з табл. 1.2, $\text{кг}/\text{м}^3$;

t – температура визначення густини, $^{\circ}\text{C}$.

Значення поправки береться залежно від того, в якій системі виміру виготовлений ареометр, тобто в $\text{г}/\text{см}^3$ $^{\circ}\text{C}$ чи $\text{кг}/\text{м}^3$ $^{\circ}\text{C}$.

В автотранспортних підприємствах для визначення густини нафтопродукту його можна зважити точно об'ємом 1000 мл на технічних терезах.

Спочатку зважують суху чисту місткість з точністю до 1 г, отримуючи масу m_1 . У мірний циліндр (чи колбу) заливають точно 1000 мл палива (по нижньому меніску), переливають його в зважену місткість і повторно зважують, отримуючи масу m_2 . Різниця мас ($m_2 - m_1$), поділена на 1000 – це і є густина ($\text{г}/\text{см}^3$) при температурі визначення, замір якої обов'язковий. Якщо температура, при якій проводилось зважування палива, відрізняється від 20°C , значення густини знаходять за формулою (1.1) з урахуванням температурної поправки, наведеної в табл. 1.1.

Таблиця 1.1 – Середня температурна поправка густини на 1⁰С

Густина при температурі визначення, ρ_{20} , кг/м ³	Температурна поправка, γ , кг/м ³ 0С	Густина при температурі визначення, ρ_t , кг/м ³	Температурна поправка, γ , кг/м ³ 0С
700,0 – 709,9	0,897	830,0 – 839,9	0,725
710,0 – 719,9	0,884	840,0 – 849,9	0,712
720,0 – 729,9	0,870	850,0 – 859,9	0,699
730,0 – 739,9	0,857	860,0 – 869,9	0,686
740,0 – 749,9	0,844	870,0 – 879,9	0,673
750,0 – 759,9	0,831	880,0 – 889,9	0,660
760,0 – 769,9	0,818	890,0 – 899,9	0,647
770,0 – 779,9	0,805	900,0 – 909,9	0,633
780,0 – 789,9	0,792	910,0 – 919,9	0,620
790,0 – 799,9	0,778	920,0 – 929,9	0,607
800,0 – 809,9	0,765	930,0 – 939,9	0,594
810,0 – 819,9	0,752	940,0 – 949,9	0,581
820,0 – 829,9	0,738	950,0 – 959,9	0,567

1.4 Визначення наявності водорозчинних кислот та лугів в бензинах

Водорозчинні (неорганічні) кислоти та луѓи можуть залишатись у паливі при недоброякісній нейтралізації кислот та відмивки залишків лугів при кислотній та лужній очистках. Ці сполуки мають дуже сильну корозійну дію, тому наявність їх у паливі не допускається.

Водорозчинні кислоти і луѓи екстрагують з палива дистильованою водою. З цією метою в ділильну воронку заливають 10 мл палива і 10 мл дистильованої води, ретельно їх перемішують. Після цього дають воді відстоятися, для чого ділильна воронка закріплюється в штативі (рис.1.2).

Відливають у дві пробірки приблизно 1 – 2 мл водної витяжки: в одну пробірку додають 2 краплі розчину метилоранжу, в другу – стільки ж фенолфталеїну. Забарвлення в рожевий колір водної витяжки від метилоранжу свідчить про наявність в паливі водорозчинних (неорганічних) кислот, в малиновий колір від фенолфталеїну – про наявність лугів.

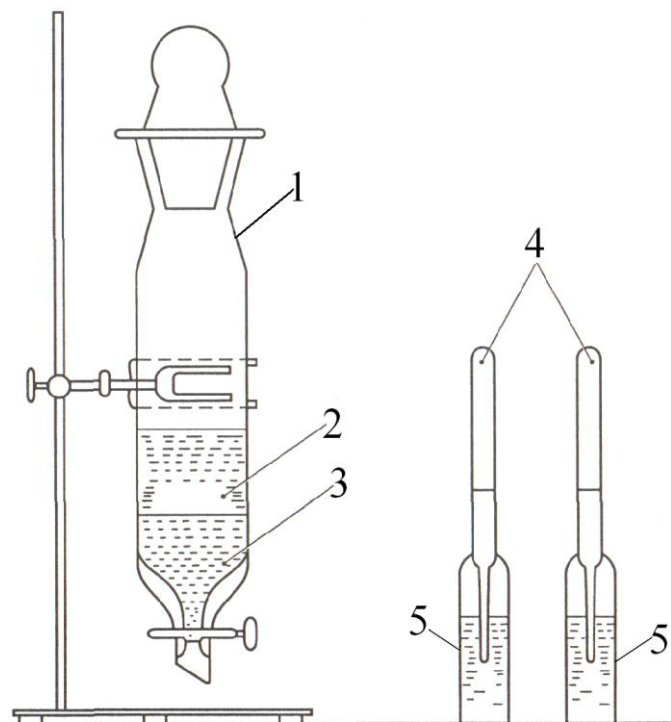


Рисунок 1.2 – Прилад для визначення нейтральності нафтопродуктів.
1 – ділильна воронка; 2 – паливо; 3 – вода; 4 – індикатори;
5 – пробірки.

1.5 Визначення фракційного складу автомобільного бензину

Одним з важливих показників якості бензину є його випаровування, яке характеризується умовним показником фракційного складу.

Згорянню передують випаровування рідкого палива і перемішування утворених парів з повітрям (утворення горючої суміші). Утворена паливно-повітряна суміш поступає у циліндри двигуна, де паливо повинне повністю випаруватись. Якщо частина палива не переходить у газоподібний стан, воно не повністю згорає, що веде до його перевитрат, підвищення токсичності газів, зменшення терміну служби моторної оливи (тобто до її перевитрат при підвищеній спрацьованості двигуна) і тощо. Вимоги щодо випаровування палива змінюються залежно від температурних умов експлуатації. Для холодного періоду року і в північних районах країни, безумовно, необхідні бензини з підвищеним випаровуванням, тобто з великим вмістом легко киплячих фракцій [4].

Для визначення фракційного складу використовують стандартний апарат. Фракція – частина палива, що википає у визначених межах температур. При перегонці бензину фіксують такі точки: температуру початку кипіння $t_{п.к.}$, температуру перегонки 10 % бензину – $t_{10\%}$, 50 % палива – $t_{50\%}$, 90 % бензину – $t_{90\%}$, температуру кінця кипіння $t_{к.к.}$. Заміряють залишок після перегонки і підраховують втрати.

При визначенні фракційного складу досліджуваного бензину останній в кількості 100 мл заміряють сухим чистим циліндром і обережно переливають у колбу. В горловину колби вставляють термометр так, щоб верхній край ртутного стовпчика термометра був на рівні нижньої стінки відповідної трубки колби. Колбу з'єднують з трубкою холодильника, ставлять на колбонагрівач (або пальник) і закривають кожухом (рис. 1.3).

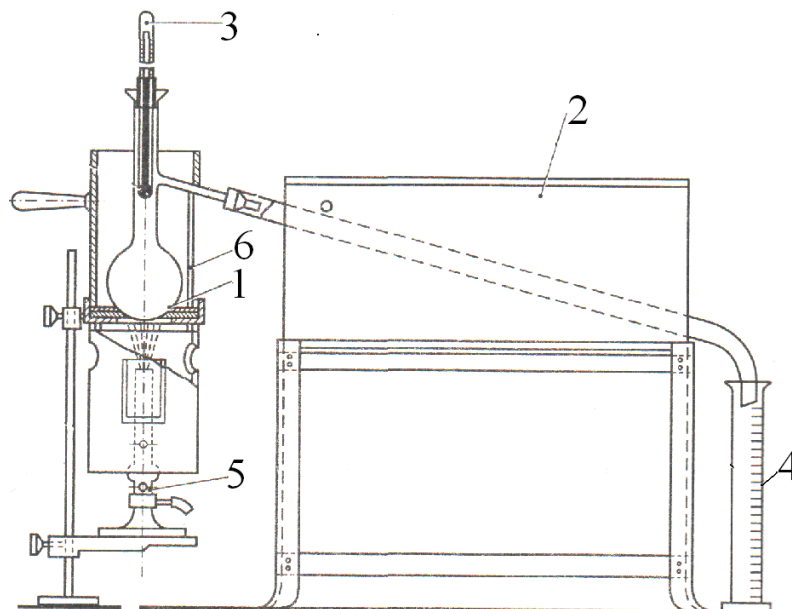


Рисунок 1.3 – Прилад для визначення фракційного складу палива.

1 – колба з паливом; 2 – холодильник; 3 – термометр; 4 – циліндр; 5 – пальник; 6 – захисний кожух.

Мірний циліндр з залишками бензину ставлять під зливний кінець трубки холодильника, закривають отвір циліндра ватою для запобігання втрат парів палива. Включають колбонагрівач, регулюючи ступінь нагріву так, щоб перша крапля конденсату впала у мірний циліндр не раніше, ніж через 5 хв. Охолоджується холодильник проточною водою з добавкою в нього льоду або снігу.

Температура, при якій капає перша крапля бензину (конденсату) в мірний циліндр, називається температурою початку кипіння.

Після того як впала перша крапля бензину у циліндр, останній встановлюють так, щоб загнутий кінець трубки холодильника торкався стінки циліндра, по якій буде стікати конденсат. Швидкість розгонки повинна бути 4 – 5 мл/хв, що відповідає 20 – 25 краплям за 10 с.

Після запису температури початку кипіння визначають температуру википання 10 % бензину (10 мл конденсату в мірному циліндрі). Температура википання $t_{10\%}$ бензину характеризує його пускові якості. Низька температура википання 10 % бензину, полегшує пуск двигуна при мінусових температурах навколишнього повітря, зменшує пускову

спрацьованість двигуна, витрати палива, тощо, але вона може створити ускладнення при використанні такого бензину влітку внаслідок утворення «парових пробок». Особливо великі ускладнення виникають при повторних пусках гарячого двигуна при високих температурах довкілля. Для запобігання утворення «парових пробок» при застосуванні бензину, температуру википання 10 % бензину обмежують (згідно ДСТУ 4063 – 2001) [3].

За Додатком А визначають можливість пуску двигуна за низьких температур навколишнього повітря при використанні досліджуваного бензину і можливість утворення «парових пробок» при застосуванні його влітку.

Після визначення температури википання 10 % бензину заміряють температуру кипіння 50 % та 90 % бензину, тобто при досягненні об'ємів 50 мл та 90 мл конденсату в циліндрі.

Температура кінця кипіння ($t_{к/к}$) фіксується як максимальна температура перегонки. Після її досягнення вона буде знижуватись внаслідок відсутності бензинових парів.

Температура перегонки 50 % бензину характеризує час прогріву та прийомистість двигуна під час роботи на даному паливі (див. Додаток Б). Чим вона нижче, тим швидше двигун приводиться до робочої температури і стабільніше працює на малих обертах, тим краща прийомистість двигуна, швидше автомобіль досягає необхідної швидкості та інше. Температура википання 50 % бензину спонукає до обморожування карбюратора (в старих моделях автомобілів). Найчастіше обморожування карбюратора може відбуватись при температурі повітря 4 – 5⁰С і дещо вище, відносній вологості повітря 100 %.

Чим нижче температури википання 90 % і кінця перегонки бензину, тим стабільніше працює двигун, менше витрати палива та оливи, менша робоча спрацьованість двигуна (Додаток В). При високих значеннях температур википання 90 % і кінця кипіння, бензин повністю не випаровується в карбюраторі і впускному паливопроводі двигуна, і надходить в циліндри у рідкому стані, що веде до підвищення витрат палива, збільшення вмісту токсичних сполук у ВГ, розбавлення моторної оливи незгорілим паливом, отже, веде до його перевитрат, збільшення спрацьованості двигуна, в першу чергу циліндро-поршневої групи, змиву змащувальної плівки із стінок циліндра незгорілим паливом [5].

Залишок у колбі, після перегонки бензину, свідчить про наявність важких смолистих речовин. Від їх вмісту залежать можливі нагароутворення, токсичність та димність ВГ, витрати палив та олив тощо.

Після визначення температури кінця кипіння бензину відключають підігрів колби, дають їй охолонути і заміряють залишок, злитий з неї.

Втрати, які отримують при перегонці досліджуваного бензину, є не що інше, як сама легка частина палива, що не сконденсувалася під час перегонки. Саме вона може втрачатись під час транспортування, зберігання, заправці автомобіля та з його баку. Чим менше втрати, що отримують при перегонці палива, тим меншими будуть його реальні втрати. Підраховують втрати як різницю між об'ємом взятого на перегонку палива і сумою конденсату з залишком (після перегонки) у відсотках.

1.6 Визначення тиску насичених парів бензина

Тиск насичених парів свідчить про наявність легких фракцій у бензині. Пара, що знаходиться у рівновазі з рідиною, називається насиченою. У стані насичення пара має найбільший тиск (пружність), що є можливим для конкретної температури. Чим більше легких фракцій у бензині, тим вище тиск насичених парів.

У рідкому паливі можливе розчинення газоподібних та низькотемпературних рідких вуглеводнів, що виділяються з нього при підвищеній температурі у вигляді бульбашок. Через жиклер, при цьому надходить емульсія і горюча суміш збіднюється. У різних місцях бензосистеми утворюються «парові пробки» (дію яких можна порівняти з впливом механічних домішок, що містяться у бензині), внаслідок цього трапляються перебої («чихання»), чи навіть зупинення роботи двигуна. Чим вище тиск насичених парів, тим більше його втрачається.

Небажано використовувати бензини з малим значенням тиску насичених парів при низьких температурах повітря тому, що на такому паливі важко запускати двигун.

Визначення тиску насичених парів досліджуваного бензину дає можливість оцінити паливо з точки зору пускових якостей, здатності до утворення «парових пробок», можливості втрати палива.

Тиск насичених парів визначають у приладі – «бомба» (рис. 1.4), що складається з двох частин. У нижню частину заливають досліджуваний бензин і щільно прикручують її до верхньої, об'єм якої в 4 рази більше. Ніпель «бомби» з'єднують гумовою трубкою з манометром. Зібраний прилад занурюють у водяну баню при температурі $38^{\circ}\text{C} \pm 0,3^{\circ}\text{C}$. Прилад кілька разів виймають із бані, сильно трясуть і знову занурюють у воду. Трясуть прилад по можливості швидко, щоб уникнути охолодження апаратури і його вмістимого.

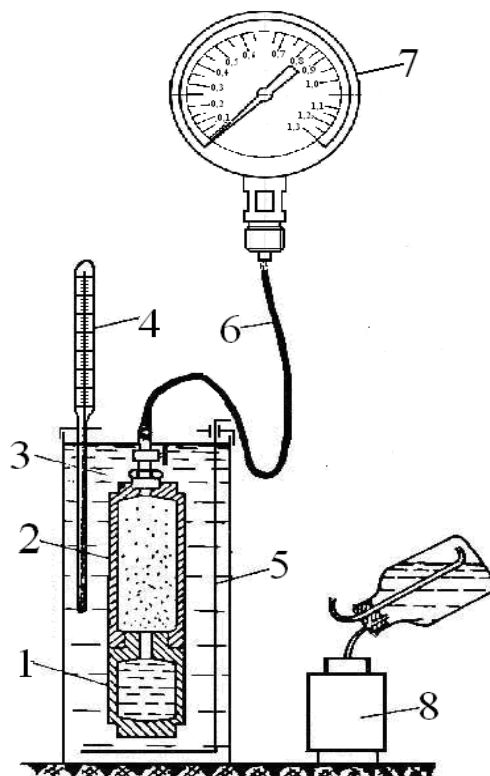


Рисунок 1.4 – Прилад для визначення тиску насичених парів.

1 - паливна камера, 2 – повітряна камера, 3 – водяна баня,
4 – термометр, 5 – мішалка, 6 – гумова трубка, 7 – манометр,
8 – заповнення приладу бензином.

Після того, як показання манометра перестануть змінюватись (на що, як правило, потрібно 20 хв), фіксують показання його (у мм рт. ст., або в кПа, залежно від того, в яких одиницях він тарований) як невідправлений тиск насичених парів P_1 . Потім вносять поправку в похибку манометра (якщо така є) і на зміну тиску води, і повітря у повітряній камері, яка становить різницю між вихідною температурою й температурою бані (ΔP).

Тиск насичених парів визначають як:

$$P = P_1 + \Delta P \quad (1.2)$$

Якщо атмосферний тиск перевищує 760 мм рт. ст. (101.325 кПа), поправочний коефіцієнт можна підрахувати за формулою [5]:

$$\Delta P = \frac{(P_a - P_t)(t + 38)}{273 + t} - (P_{38} - P_t), \quad (1.3)$$

де P_a – атмосферний тиск;

P_t – барометричний тиск у місці, де проводиться експеримент;

t – температура повітряної камери на початку випробування, $^{\circ}\text{C}$;

P_{38} – пружність парів води при 38°C ;

P_t – тиск парів води при температурі t $^{\circ}\text{C}$ (табл. 1.2).

Таблиця 1.2 – Тиск насиченої водяної пари при різних температурах

$t, ^{\circ}\text{C}$	$P, \text{мм рт. ст.}$	$t, ^{\circ}\text{C}$	$P, \text{мм рт. ст.}$
14	11,987	25	23,765
15	12,780	26	25,209
16	13,634	27	26,739
17	14,530	28	28,349
18	15,477	29	30,043
19	16,477	30	31,824
20	17,535	31	33,695
21	18,650	32	35,663
22	19,847	33	37,729
23	21,068	34	39,898
24	22,377	35	42,175

При атмосферному тиску нижче 760 мм рт. ст. поправку для розрахунків не виправленої пружності парів подано у табл. 1.3.

Приклад. Не виправлений тиск насичених парів $P = 438$ мм рт. ст., вихідна температура повітря $t = 18^{\circ}\text{C}$, атмосферний тиск $P = 760$ мм рт. ст.

З табл. 1.3 знаходимо $\Delta P = -85$ мм рт. ст. Отже, тиск насичених парів досліджуваного бензину P складає $438 - 85 = 363$ (мм рт. ст.).

Таблиця 1.3 – Поправки на атмосферний тиск для різних температур та пружності повітря

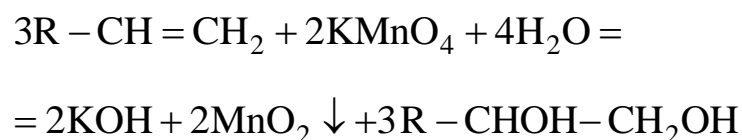
Температура повітря	Барометричний тиск, мм рт. ст.										
	760	750	740	730	720	700	680	660	640	620	600
1	2	3	4	5	6	7	8	9	10	11	12
16	93	92	81	91	90	88	87	85	84	82	81
17	89	88	88	88	86	85	83	82	81	79	78
18	85	85	84	83	83	81	80	79	77	76	74
19	82	81	80	80	79	78	76	75	74	73	71
20	78	77	77	76	75	73	73	72	70	69	68
21	74	73	73	72	72	70	69	68	67	66	65
22	70	69	69	68	68	68	66	65	63	62	
23	66	66	65	65	63	63	62	61	60	59	58
24	62	62	61	61	60	59	58	57	56	55	55
25	58	58	57	57	56	55	55	54	53	52	51
26	54	54	53	53	52	52	51	50	49	48	48
27	50	50	49	48	48	47	47	46	46	45	44

Тиск насичених парів досліджуваного бензину необхідно порівняти із стандартними даними і зробити висновок, чи є відхилення від стандартів. Згідно стандарту на автомобільні бензини ДСТУ 4063 – 2001 тиск насичених парів для всіх бензинів повинен бути не більше 79,9 кПа, тобто бензини випускаються всесезонними.

1.7 Ідентифікація ненасичених вуглеводнів (алкенів) в бензинах

Бензин, що отримують деякими методами переробки нафти (наприклад, термічним крекінгом, піролізом, тощо), і який є складовою частиною товарного бензину, містить ненасичені вуглеводні. Алкени легко окиснюються, полімеризуються з утворенням смолистих речовин, які відкладаються в бензобаках, паливопроводах, а також викликають підвищення утворення нагарів і лаків у камері згоряння, перевитрати палива та оливи, збільшення токсичності ВГ, підвищення спрацьованості двигуна тощо.

Для якісного визначення наявності ненасичених вуглеводнів у бензині в пробірку заливають 0,5 мл палива і додають піпеткою 2 – 3 краплі 0,2 н розчину калій перманганату так, щоб він розтікався по стінці пробірки, і змивають його бензином. При наявності в бензині алкенів через 2 – 3 хв KMnO_4 змінює свій колір з фіолетового на бурий осад MnO_2 за ОВР реакцією:



1.8 Випробування палива на мідній пластинці

У паливах можуть міститися сполуки сульфуру у вільному стані, у вигляді сірководню та органічних сполук. До останніх належать меркаптани, сульфіді, дисульфіді, полісульфіді, тіофен, тіофан та його похідні. Крім того, в паливах можуть знаходитися сірчані сполуки, які з'являються у результаті очистки дистилятів H_2SO_4 (що взагалі малоімовірно). До них належать кислі та середні ефіри сульфатної кислоти і сульфо кислоти.

Сполуки сульфуру – небажаний компонент палив, підвищений вміст яких викликає збільшення спрацьованості двигуна, передусім корозійної. Сірчані сполуки сприяють нагароутворенню, окисненню палив під час зберігання, знижують октанові числа.

Умовно сполуки сульфуру розподіляють на активні та неактивні. Активні сірчані сполуки (елементарна сірка, сірководень, меркаптани)

викликають корозію металевих деталей навіть при низьких температурах, тому їх наявність в паливі не допускається. Неактивні сірчані сполуки під час зберігання палива корозії не викликають. Небезпечні продукти їх згоряння, які викликають «рідинну» та «газову» корозію металів. Тому концентрація неактивних сполук сульфуру суворо обмежена [3].

Якісне визначення активних сірчанних сполук проводять за допомогою мідної пластинки. Проба на мідну пластинку базується на зміні її кольору (появі корозійних плям CuS) під дією активних сірчанних сполук, які можуть (але не повинні) міститись у паливі. У пробірку заливають досліджуване паливо і занурюють в нього мідну пластинку червоної електролітичної міді розміром $40 \times 10 \times 2$ мм, зачищену наждачним папером. Пробірку закривають корком чи ватою, вставляють у водяну баню таким чином, щоб рівень палива в ній був нижче рівня води в бані (рис. 1.5).

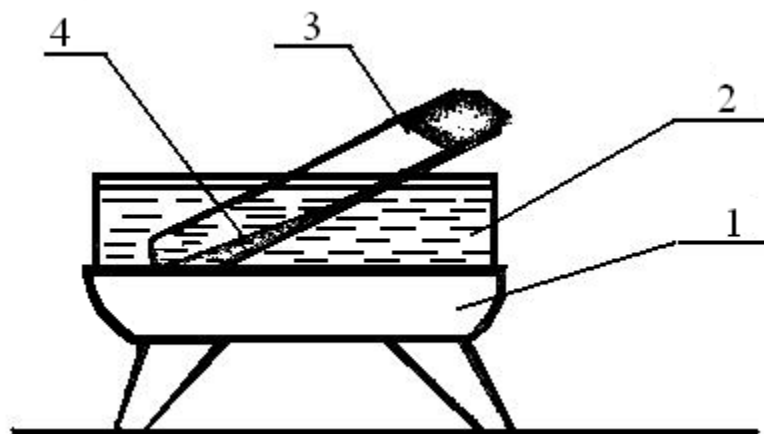


Рисунок 1.5 – Прилад для випробування палива на мідній пластинці.

1 – електроплитка; 2 – водяна баня; 3 – пробірка з паливом;
4 – мідна пластинка.

Температура в бані підтримується протягом 3 год на рівні 50 ± 2 °С. Потім пробірку виймають з водяної бані і продивляються пластинку, що знаходиться в ній (при необхідності витягують з пробірки). Якщо на пластинці з'явилися корозійні плями, паливо не витримало випробування і містить активні сполуки сульфуру.

За прискореним методом пробірку з паливом і мідною пластинкою занурюють на 15 – 18 хв у киплячу воду. По закінченні вказаного часу пробірку виймають з бані і продивляються пластинку в пробірці.

Якщо в досліджуваному бензині виявлені активні сірчані сполуки, такий бензин не можна використовувати, тому що очистити його в умовах експлуатації практично неможливо.

1.9 Визначення кислотності автомобільних бензинів

В бензинах завжди знаходяться кислі сполуки: кислоти, ефіри, феноли, асфальтогенові кислоти. При аналізі палив визначають загальну кислотність, тобто органічну, яка залежить від наявності перерахованих вище сполук, і неорганічну (мінеральну). Але в бензинах неорганічна кислотність відсутня, вірніше, вона повинна бути відсутня, тоді кислотність, яку визначають, відповідає органічній.

Кислі сполуки, особливо низькомолекулярні органічні кислоти, викликають корозію резервуарів, паливних баків, деталей двигуна і паливної системи, сприяють нагароутворенню у двигуні та утворенню відкладень. Активно ці сполуки діють на свинець, цинк, мідь, олово, сталь, чавун (на алюміній не діють). При дії на метали утворюється мила карбонових кислот, які не розчиняються в паливі і можуть засмітити систему живлення двигуна, порушити подачу палива.

Кислотність палив характеризують масою (мг) калій гідроксиду, яка необхідна для нейтралізації 100 мл палива.

Визначення кислотності полягає в екстракції (вилученні) кислих сполук спиртом і титруванні їх розчином калій гідроксиду (рис. 1.6).

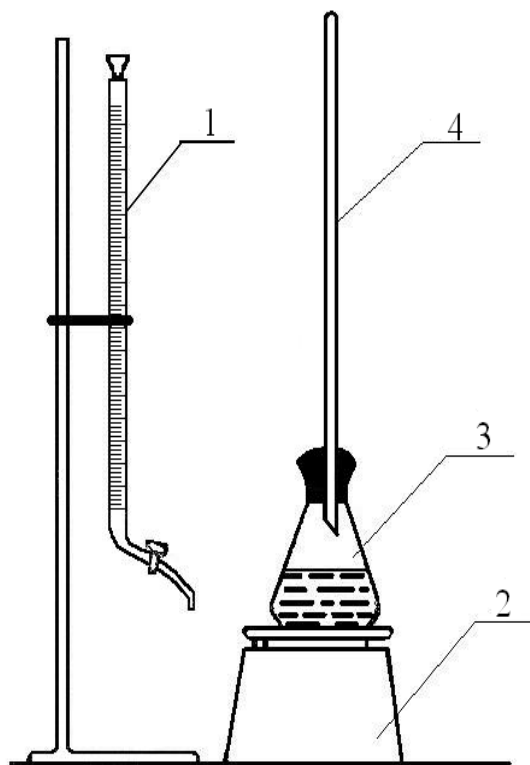


Рисунок 1.6 – Прилад для визначення кислотності палива.

1 – бюретка з розчином КОН, 2 – магнітний перемішувач з нагрівачем (або водяна баня), 3 – колба, 4 – зворотний холодильник.

У конічну колбу об'ємом 250 мл заливають 50 мл спирту-ректифікату, закривають корком із зворотним холодильником, ставлять на

водяну баню і кип'ятять протягом 5 хв для видалення з спирту карбонатної кислоти. Гарячий спирт ставлять на магнітну мішалку і швидко нейтралізують 0,05 н спиртовим розчином КОН в присутності кількох крапель 1 % фенолфталеїну до появи малинового кольору. До нейтралізованого спирту додають піпеткою 20 – 25 мл досліджуваного палива і ще 5 хв кип'ятять суміш у колбі із зворотним холодильником, періодично перемішуючи її вмістиме.

Гарячу суміш ставлять на магнітну мішалку і титрують 0,05 н спиртовим розчином КОН. Розраховують кислотне число (КЧ):

$$\text{КЧ} = \frac{VT \cdot 100}{V_1}, \quad (1.4)$$

де V – об'єм 0,05 н розчину КОН, витрачений на титрування палива, мл;

T – титр 0,5 н розчину КОН, мг/мл;

V_1 – об'єм досліджуваного палива, мл.

Значення кислотного числа, яке отримали у результаті дослідження палива, порівнюють із стандартним і роблять висновок, є чи нема відхилення від стандарту, чи можна застосовувати цей бензин, чи потрібне виправлення його якості (додаванням свіжого палива з запасом якості за цим показником).

1.10 Визначення наявності важкого палива у бензині

Автомобільні бензини можуть містити у своєму складі різні домішки, розчинні і нерозчинні в ньому. Характер цих домішок залежить від складу палива, умов зберігання, транспортування, заправки тощо. Кількісне визначення окремих з цих домішок є досить трудомістким процесом. Деякі з домішок можна визначити якісно (є чи нема), щоб робити висновок про можливість застосування палива.

При експлуатації, на жаль, мають місце використання бензину з домішками дизельного палива чи гасу. Вміст останніх у бензині є недопустимим, тому що при цьому неминуча детонація, можливе розжарювальне запалювання, зниження потужності двигуна, його підвищена спрацьованість, збільшення нагароутворення, можливе прогорання поршнів та клапанів. Використання бензину з домішками дизельного палива чи гасу викликає перевитрати палива та оливи, підвищення токсичності та димності ВГ [6].

Визначають наявність дизельного палива, проводячи експеримент у витяжній шафі. На фільтрувальний папір діаметром 100 – 120 мм капають кілька крапель бензину, щоб утворилась пляма діаметром 50 – 60 мм,

потім дають випаровуватись бензину протягом 20 хв при кімнатній температурі.

При наявності дизельного палива в бензині, по закінченні вказаного часу, на фільтрувальному папері залишається жирна пляма, більш-менш помітна залежно від його вмісту. При відсутності дизельного палива, в бензині жирна пляма не утворюється.

Цей метод дає можливість визначити також домішки гасу в бензині.

При необхідності встановлюють точну концентрацію дизельного палива (або гасу) в бензині.

1.11 Визначення вмісту води і механічних домішок в бензинах

Вода в бензинах може знаходитись у гігроскопічному і вільному станах.

Негативно впливає на експлуатаційно-технічні властивості бензинів вода, яка попадає у палива внаслідок неправильного їх зберігання, транспортування, використання вологої тари тощо.

Негативна дія води на властивості бензинів проявляється так: вона вимиває інгібітори окиснення, що, у свою чергу, веде до зниження стабільності бензинів, діє як каталізатор на процеси окислення вуглеводнів, підвищує корозійні процеси [3]. При низьких температурах навколишнього повітря крапельки води можуть замерзнути і зашкодити пуску двигуна, або порушити подачу палива в працюючому двигуні. Тому наявність води у бензинах не допускається зовсім.

Механічні домішки попадають у бензини внаслідок неохайності, при зберіганні їх та транспортуванні, використанні брудної тари. Можливе також засмічення в паливних баках при експлуатації. Механічні домішки забивають фільтри, жиклери, погіршують надійність системи живлення, збільшують механічну спрацьованість деталей двигуна.

Для того, щоб зробити висновок про наявність механічних домішок і води у бензині, достатньо якісного визначення. Експеримент проводять візуально. Бензин, залитий у сухий, чистий скляний циліндр (чи конічну колбу) об'ємом 250 мл, має бути прозорим без вмісту краплинок води і механічних домішок. При виявленні води чи механічних домішок у бензині перед заправкою його необхідно відстояти. Бензин має малу в'язкість (біля $0,6 \text{ мм}^2/\text{с}$), тому вода і механічні домішки досить швидко осідають на дно.

1.12 Визначення октанового числа бензина

Октанове число (ОЧ) – це умовний показник антидетонаційної властивості бензина, його значення характеризує детонаційну стійкість палива в одиницях еталонної шкали. Детонація – це дуже швидке завершення процесу згоряння, викликане samozapalenniam невеликої останньої частини (до 8 – 10 відсотків, іноді до 25 %) палива. Зовнішні ознаки детонації: поява металічного стуку, підвищення димності та токсичності ВГ, зниження потужності двигуна тощо. Наслідком детонації є термічна та механічна спрацьованість деталей двигуна: підгоряння випускних клапанів, прогоряння прокладок між головкою блоків і блоком циліндрів, днища поршня, обгоряння кромek поршнів, електродів, ізоляторів свічок, швидка спрацьованість корінних і шатунних підшипників тощо [7].

Детонаційне згоряння палива має місце в тому випадку, коли в його складі є вуглеводні, здатні до швидкого утворення пероксидів і їх розкладу. Поширення полум'я в циліндрах відбувається за рахунок згоряння попередніх шарів суміші. При цьому підвищується температура, яка може досягти в кінці згоряння палива такого значення, яке буде достатнім для запалення деяких його складових. Виникнення і розповсюдження ударних хвиль з великою швидкістю при високих температурах викликає всі ті зовнішні ознаки детонації, що перелічені вище.

Октанові числа палив визначають моторним чи дослідним методом, порівнянням детонаційної стійкості палива з такою еталонних палив (ізооктану і нормального гептану) на стандартній установці типу УИТ – 65.

Октанове число ізооктану прийняте за 100, нормального гептану – за 0. Октановим числом називається об'ємна частина у відсотках ізооктану у суміші з нормальним гептаном, яка по своїй детонаційній стійкості еквівалентна паливу, що досліджується.

Оскільки інститут не має установки для визначення ОЧ (ними, як правило, обладнані аналітичні лабораторії НПЗ), студент може розрахувати його за формулою:

$$\text{ОЧ}_{\text{дм}} = 120 - 2 \frac{t_{\text{сер}} - 58}{5\rho_{20}}, \quad (1.5)$$

де $\text{ОЧ}_{\text{дм}}$ – октанове число за дослідним методом;

$t_{\text{сер}}$ – середня температура википання бензину;

ρ_{20} – густина бензину при $t = 20^{\circ}\text{C}$, г/см^3

$$t_{\text{сер}} = \frac{t_{\text{п.к.}} + t_{\text{к.к.}}}{2} \quad (1.6)$$

ОЧ дійсно відрізняється від визначеного методом розрахунку на ± 2 – 5 пунктів.

Форма звіту з лабораторної роботи

1.1 Оцінка зразка за зовнішніми ознаками:

а) колір _____

б) запах _____

в) наявність води та механічних домішок _____

(є чи нема)

1.2 Якісне визначення наявності смол _____

(є чи нема)

1.3 Визначення густини

Показники ареометра, ρ_t	Температура палива, $t, ^\circ\text{C}$	Температурна поправка, $\gamma, \text{кг/м}^3\text{ }^\circ\text{C}$	Густина палива, $\rho_{20}, \text{кг/м}^3$

1.4 Визначення наявності водорозчинних кислот та лугів

Забарвлення водної витяжки при дії:

фенолфталеїну	метилоранжу

Висновок: _____

(є чи немає)

1.5 Фракційний склад:

а) результати перегонки

$t_{\text{нн.}}$	$t_{10\%}$	$t_{50\%}$	$t_{90\%}$	$t_{\text{к.к.}}$	Залишок, %	Втрати, %

1.6 Тиск насичених парів, $P_{\text{НП}}$, кПа _____

1.7 Визначення наявності ненасичених вуглеводнів:
колір калій перманганату при взаємодії з бензином

_____ (змінився чи не змінився)

Висновок: ненасичені вуглеводні(алкени) _____ (є чи нема)

1.8 Випробування на мідній пластинці

_____ (витримує чи не витримує)

Висновок: активні сполуки сульфуру _____ (є чи нема)

1.9 Кислотність, мг КОН/100 мл

1.10 Визначення наявності важкого палива в бензині _____

(залишилась чи не залишилась «жирна пляма»)

Висновок _____ (є, чи нема)

1.11 Визначення октанового числа _____

Зробіть розрахунок за формулою:

$$\text{ОЧ}_{\text{ДМ}} = 120 - 2 \frac{t_{\text{сер}} - 58}{5\rho_{20}};$$

$$\text{де } t_{\text{сер}} = \frac{t_{\text{нк}} + t_{\text{кк}}}{2}; ^{\circ}\text{C}$$

ρ_{20} – густина при 20 $^{\circ}\text{C}$, у г/см³;

1.12 Дані експерименту зведіть у таблицю 1.1 та порівняйте показники якості зразка і стандартного бензину.

Основні показники	Зразок	Значення показників ДСТУ на бензин марки	Фактичні відхилення показників
1. Густина при $t = 20^{\circ}\text{C}$ кг/м^3			
2. Детонаційна стійкість: – октанове число за дослідним методом – октанове число за моторним методом			
3. Фракційний склад: – температура початку перегонки, $^{\circ}\text{C}$ – 10 %перегоняються за температури, $^{\circ}\text{C}$ – 50 % перегоняються за температури, $^{\circ}\text{C}$ – 90 % перегоняються за температури, $^{\circ}\text{C}$ – кінець кипіння, $^{\circ}\text{C}$ – залишок у колбі, % – залишок і втрати, %			
4. Тиск насичених парів бензину, кПа			
5. Кислотність, мг КОН/100см^3 бензину			
6. Концентрація фактичних смол, мг/100см^3 бензину: – на місці виробництва – на місці споживання			
7. Випробування на мідній пластинці			
8. Наявність водорозчинних кислот і лугів			
9. Наявність механічних домішок і води			
10. Колір			

1.13 За даними фракційного складу зробіть висновки щодо експлуатаційних властивостей зразку (номограми А – В):

– мінімальна температура навколишнього повітря, °С, при якій:

забезпечено: (визначається за номограмою А):

- легкий пуск двигуна _____
- ускладнений пуск двигуна _____
- неможливий пуск холодного двигуна _____
- можливе утворення парових пробок _____

забезпечено: (визначається за номограмою Б)

- швидке прогрівання і добра прийомистість _____
- повільне прогрівання та погана прийомистість _____

забезпечено: (визначається за номограмою В)

- незначне розрідження оливи у картері двигуна _____
- помітне розрідження оливи у картері двигуна _____
- інтенсивне розрідження оливи у картері двигуна _____

Загальний висновок: досліджуваний бензин

(марка, рекомендації по його використанню, придатний чи непридатний до експлуатації):

Висновок

Після проведення аналізів бензину, що досліджувався, необхідно, отримані показники якості, порівняти з такими для стандартних палив, і зробити висновок про відповідність (чи невідповідність) бензину вимогам стандарту. Експлуатаційні властивості зразку треба визначити за номограмами (А – В).

За наявністю відхилень показників якості бензину від стандарту необхідно виявити можливість їх поліпшення (доведення до вимог ДСТУ 4063 – 2001) і області використання.

Контрольні запитання й завдання

1. Дайте характеристику елементного й групового складів нафти. Які з вуглеводнів мають найвищу теплоту згоряння?

2. Які вуглеводні забезпечують у бензинах високу детонаційну стійкість і чому?

3. Охарактеризуйте технології одержання основних компонентів автомобільних бензинів за наступною схемою: сировина – умови процесу (температура, тиск, каталізатор) – вихід і якість палив:

- пряма перегонка;
- термічний крекінг;
- каталітичний крекінг;
- каталітичний реформінг.

4. Охарактеризуйте показники якості бензинів, що впливають на:
 - безперебійну подачу;
 - сумішоутворення (карбюрацію);
 - згоряння;
 - утворення відкладень.
5. Який механізм виникнення детонації та шляхи її усунення?
6. Визначте показники фракційного складу бензина, що характеризують:
 - пускові властивості;
 - прогрів і прийомистість двигуна;
 - зношування двигуна та витрати палива й оливи.
7. Дайте характеристику фізичної й хімічної стабільності бензинів.
8. Наведіть марки вітчизняних й зарубіжних автомобільних бензинів.
9. Перелічить напрямки зменшення витрат бензина при експлуатації та токсичності ВГ.
10. Розрахуйте теплоту згоряння суміші бензин (85 %) – метанол (15 %), якщо H згоряння компонентів дорівнюють відповідно 44000 кДж/кг і 19300 кДж/кг. Які економічні, експлуатаційні й екологічні наслідки використання бензометанольної суміші?
11. Як проводиться компаундування товарних автомобільних бензинів на НПЗ?

ТЕМА 2 ХІММОТОЛОГІЯ ДИЗЕЛЬНИХ ПАЛИВ

Мета роботи – оволодіння методами кваліфікаційних досліджень дизпалив, засвоєння апаратури і техніки визначення їхніх експлуатаційних властивостей.

2.1 Оцінювання палива за зовнішніми ознаками

Визначення кольору і запаху зразка дизельного палива проводиться за методикою, що викладено в розділі 1.1.

2.2 Визначення густини дизельного палива

Величину густини (ρ) необхідно знати, передусім, для обліку витрат палива. Густина дизпалива впливає на процес сумішоутворення приблизно також, як і в'язкість. З її підвищенням зростає дальnobійність факелу, знижується економічність двигуна і зростає димлення відпрацьованих газів (ВГ).

Визначення густини зразка дизпалива проводять згідно з розділом 1.3.

2.3 Встановлення фракційного складу дизпалива

Фракційний склад дизельного палива визначає його випаровування, що безумовно впливає на повноту згоряння, пуск і роботу двигуна, нагаро- і лакоутворення, спрацьованість двигуна, склад ВГ, витрати палива та оливи.

Чим менша температурна межа від початку до кінця кипіння палива, тим краще його випаровування. Згоряння палива відбувається в газоподібному стані. Паливо, через форсунку подається у камеру згоряння, перемішується з повітрям, нагрівається, випаровується і samozapalюється.

При встановленні фракційного складу дизельного палива фіксують температуру початку кипіння, перегонки 50 % та 96 % палива за яку приймається кінець кипіння ($t_{\text{кк}}$), заміряють залишок у колбі і підраховують втрати.

Під час пуску двигуна створюються найменш сприятливі умови для утворення суміші і згоряння палива внаслідок недостатньо високої температури. Пускові якості палива оцінюються температурою википання

50 % ($t_{50\%}$). Чим нижче значення $t_{50\%}$, тим легше запускається двигун при мінусових температурах навколишнього повітря. Слід підкреслити, що на пуск дизеля температура википання 50 % палива впливає більше, ніж значення цетанового числа (ЦЧ).

Однак, наявність у дизельному паливі бензинових фракцій, у яких температури википання знаходяться в діапазоні $40^{\circ}\text{C} - 200^{\circ}\text{C}$, з одного боку, поліпшують випаровування палива, а з іншого – можуть викликати жорстку роботу двигуна, підвищену спрацьованість паливної апаратури, перевитрати палива. Для запобігання попадання бензину в дизельне паливо, фракційний склад останнього обмежують температурою початку кипіння. Наявність домішок бензину у дизельному паливі можна встановити за величиною температури спалаху.

Важкі фракції (температури википання вище 350°C) погіршують утворення суміші, спостерігається неповне згоряння палива, підвищується нагароутворення. Це, у свою чергу, погіршує надійність та економічність двигуна, збільшує витрати палива та оливи, підвищує токсичність та димлення ВГ.

Для визначення фракційного складу дизельного палива, сухим вимірвальним циліндром об'ємом 100 мл відміряють 50 мл палива і обережно переливають у колбу так, щоб рідина не потрапила у її відвідну трубку. Решта операцій та методика проведення аналізу відбувається згідно з п. 1.5., враховуючи, що википанню 50 % палива відповідає 25 мл, а 96 % – 48 мл дистилляту у циліндрі.

2.4 Визначення кінематичної в'язкості дизельного палива

В'язкістю чи внутрішнім тертям, як відомо [2], називають властивість рідини (чи газу), яка чинить опір течії (переміщенню) її шарів під впливом прикладених ззовні сил. В'язкість розрізняють динамічну та кінематичну.

Одиницею динамічної в'язкості (η) у системі СІ є Паскаль-секунда (Па·с), що відповідає η середовища, дотична напруга в якому (при ламінарній течії і різниці швидкостей шарів, які знаходяться на відстані 1 м по нормалі до напрямку швидкості, що не перевищує 1 м/с), дорівнює 1 Па.

В'язкість палив для дизелів визначають в одиницях кінематичної в'язкості (ν). Кінематична в'язкість – це відношення динамічної в'язкості до густини рідини при тій самій температурі. В системі СІ за одиницю ν приймають квадратний метр за секунду ($\text{мм}^2/\text{с}$), що дорівнює кінематичній в'язкості, при якій динамічна в'язкість середовища густиною $1\text{кг}/\text{м}^3$ складає 1 Па·с. На практиці користуються одиницею ν 1 $\text{мм}^2/\text{с}$. Іноді

зустрічаються такі одиниці: стокс, сантистокс, ($1\text{сСт} = 0,01 \text{ Ст}$); $1\text{сСт} = 1\text{мм}^2/\text{с}$.

Встановлення в'язкості дизельного палива необхідне тому, що від її величини залежить якість розпилювання, відповідно – швидкість випаровування і повноти згоряння палива, надійність і довговічність паливної апаратури (для якої дизпаливо є одночасно мастильним матеріалом), можливість використання палива при мінусових температурах навколишнього повітря. Витрати палива з меншою ν (до визначеної межі) будуть менші за витрати високов'язкого палива, а це, у свою чергу, відбивається на збільшенні спрацьованості плунжерних пар, витоку палива через нещільності й зменшенні його падавання. Застосування малов'язкого дизельного палива може супроводжуватись «жорсткою» роботою двигуна. Використання високов'язкого палива – одна з причин його перевитрат, підвищення токсичності та димлення ВГ.

Кінематичну в'язкість дизельних палив визначають при температурі 20°C у капілярних віскозиметрах.

Віскозиметр попередньо промивають спиртом (легким бензином або ефіром), висушують, потім заповнюють його нижню частину (стиснену кульку) паливом і ставлять у водяну баню на штативі (рис. 2.1).

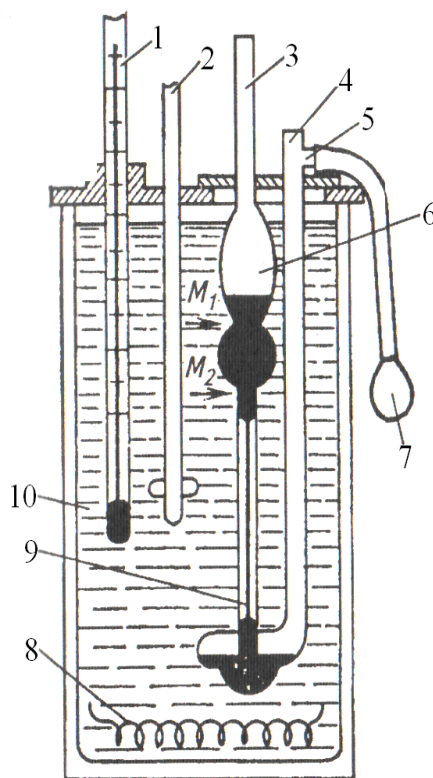


Рисунок 2.1 – Прилад для визначення кінематичної в'язкості нафтопродуктів.

1 – термометр; 2 – мішалка; 3, 4 – скляні трубки; 5 – відвідна трубка; 6 – розширення; 7 – гумова груша; 8 – електронагрівач; 9 – капіляр віскозиметра; 10 – вода; M_1, M_2 – позначки.

Температура води у бані підтримується на рівні $20,0^{\circ}\text{C} \pm 0,1^{\circ}\text{C}$. Витримують віскозиметр з паливом за цих умов 15 – 20 хв і починають визначати в'язкість. Для цього, паливо грушею засмоктують у верхню кульку трохи вище верхньої позначки (M_1), яка розділяє верхню і нижню кульки, слідкуючи за тим, щоб у капілярі і в кульках не утворювались бульбашки повітря і розриви. Оцінюють час витоку палива з нижньої кульки (M_2) під впливом власної маси: включають секундомір тоді, коли рівень рідини досягає M_1 і зупиняють тоді, коли рівень палива досягає M_2 . Заміри роблять три рази, а для розрахунків беруть середньоарифметичне значення часу витоку (в секундах):

$$v = k\tau \quad (2.1)$$

де k – постійна віскозиметра, що береться з паспорта прилада;

τ – середня величина часу витоку палива через капіляр віскозиметра, с.

2.5 Аналіз кислотності дизпалив

Кислотність дизельних палив вища порівняно з такою у бензинів. Вона негативно впливає на корозійну спрацьованість паливної апаратури, циліндро-поршневої групи двигуна, прискорює нагароутворення і закоксування розпилювачів форсунок тощо.

Визначення кислотності дизельних палив проводять аналогічно оцінці її у бензинів (див. розділ 1.9).

2.6 Установлення цетанового числа дизпалива

Визначення цетанового числа (ЦЧ) необхідне для оцінки самозаймання дизпалива, швидкості збільшення тиску в циліндрах, пускових якостей палива. За деяких умов роботи двигуна, згоряння палива супроводжується металічним стуком, що свідчить про цю «жорстку» роботу. Стук у дизелях спричиняється запізненням самозаймання палива, у результаті чого вся порція палива згоряє майже одночасно, і тиск у циліндрах різко підвищується; «жорстка» робота двигуна супроводжується підвищеною його спрацьованістю, перевитратами палива, збільшенням токсичності та димлення ВГ. Коли тиск у циліндрах підвищується рівномірно, дизель працює «м'яко», без стуків.

Самозаймання дизельних палив оцінюється ЦЧ і визначається на стандартній установці УТ – 9 порівнянням самозаймання палива з таким для суміші еталонних палив: н-цетану, ЦЧ якою умовно дорівнює 100, і α -

метилнафталіну, ЦЧ якого умовно складає 0. Цетановим числом називається об'ємний вміст н-цетану (у відсотках) у суміші з α – метилнафталіном, яка за самозайманням аналогічна паливу, що досліджується. Цетанове число палив залежить від їх хімічного складу, а також від густини, в'язкості. Нормальні парафінові вуглеводні (алкани) мають самі низькі температури самозаймання, тобто самі високі цетанові числа, ароматичні та ізопарафінові вуглеводні – навпаки.

При відсутності стандартної установки УТ – 9 визначити цетанове число можна через анілінову точку або за формулою (2.2):

$$\text{ЦЧ} = (v_{20} + 17,8) \frac{1,5879}{\rho_{20}}, \quad (2.2)$$

де v_{20} – в'язкість палива при 20°C , $\text{мм}^2/\text{с}$ (сСт);

ρ_{20} – густина дизпалива при 20°C , $\text{г}/\text{см}^3$.

2.7 Випробування на мідній пластинці

Проводять експеримент згідно з розділом 1.8.

2.8 Визначення наявності в дизпаливі водорозчинних кислот та лугів

Проводять експерименти згідно з розділом 1.4.

2.9 Встановлення температури помутніння дизпалива

Дизельні палива при охолодженні досить часто виділяють якусь зі складових частин, частіше за все парафін. Перетворення з рідкого стану в твердий, у тому числі й в дизельних паливах, проходить не відразу при якійсь визначеній температурі, а поступово: рідкий продукт стає густішим (збільшується в'язкість), а потім зовсім втрачає свою рухомість. На практиці значення температур помутніння та застигання дуже важливе, тому що під час виробництва та використання необхідно хоча б приблизно знати температуру, за якої можлива експлуатація даного нафтопродукту.

Із зниженням температури збільшується в'язкість палива, а це, у свою чергу, ускладнює прокачування його через систему живлення, погіршує пуск двигуна, якість розпилу палива, його випаровування і повноту згорання. Утворення кристалів парафіну в дизельному паливі викликає втрату його прозорості, спричиняє досить вагомні неполадки у

роботі дизеля. Парафін затримується фільтром тонкої очистки, утворює на його поверхні плівку, яка не пропускає паливо, припиняє його подавання.

Температура, за якою в паливі з'являється мутність, паливо втрачає свою прозорість внаслідок кристалізації н-парафінових вуглеводнів, називається температурою помутніння. Температура повітря, при якій можливе застосування дизельного палива, має бути на 5° вище температури його помутніння.

Для визначення температури помутніння готують дві пробірки з подвійними стінками (рисунок 2.2). Одна пробірка використовується для дослідження палива в охолоджувальній суміші, друга – як прозорий еталон, яку ставлять у спеціальний приклад чи штатив. В обидві пробірки заливають паливо, яке досліджують, до висоти позначки, вставляють у них корки з термометром та мішалкою. Термометр встановлюють так, щоб ртутна кулька знаходилась на відстані 15 мм від дна і на рівній відстані від стінок.

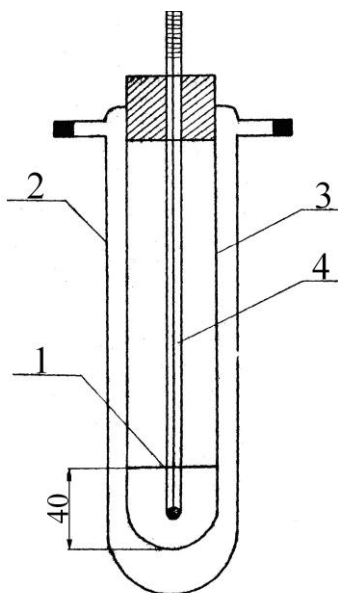


Рисунок 2.2 – Прилад для визначення температур помутніння та застигання палива.

1 – позначка; 2 – муфта; 3 – пробірка; 4 – термометр.

У посудину для охолоджувальної суміші вставляють термометр, заливають спирт і охолоджують його твердою карбонатною кислотою. Першу пробірку з паливом, що досліджується, вставляють у цю посудину. Знижують температуру так, щоб вона в охолоджувальній суміші була на $15 \pm 2^{\circ}\text{C}$ нижче температури палива, що залите у пробірку. Паливо під час охолодження періодично перемішують. Час від часу (5°C до очікуваної температури і через кожний 1°C) виймають пробірку з бані і порівнюють з еталоном у другій пробірці. Температура, за якою паливо втратило прозорість (з'являється мутність), приймається за температуру його помутніння.

2.10 Оцінювання температури застигання дизпалива

При подальшому зниженні температури палива кристали н-парафінів утворюють об'ємну решітку і паливо втрачає свою рухливість. Температура, за якої воно втрачає свою рухливість і є температурою застигання. Остання завжди на кілька градусів нижче температури помутніння ($\approx 10^{\circ}\text{C}$).

Рухливість вважається втраченою, якщо при нахилу пробірки під кутом 45° рівень палива не змінюється протягом 5 хв.

2.11 Встановлення сезонності використання дизпалива експрес-аналізом

На виробництві часто виникають ускладнення із застосуванням палива, у першу чергу внаслідок отримання підприємством літнього дизельного палива взимку. Тому визначення сезонності використання дизельного палива експрес-аналізом має досить вагоме значення для автопідприємств.

У посудину (скляну, металеву) місткістю 2000 мл і більше, засипають сніг (або дрібно розтовчений лід), у середину якого додають 3 – 4 ложки крупної солі і все перемішують. У суху чисту пробірку заливають на 0,5 її висоти дизельне паливо, закривають корком (чи щільно ватою) і розміщують вертикально в охолоджувальну суміш. Через 20 хв пробірку виймають, протирають із зовнішньої сторони від снігу і солі. Якщо паливо втратило прозорість, у ньому з'явилася мутність, воно є літньої марки.

При отриманні взимку літніх марок дизельних палив необхідно вживати додаткові заходи для можливості їх використання.

2.12 Визначення наявності ненасичених вуглеводнів в дизпаливі

Ненасичені вуглеводні – досить нестійкі сполуки, які легко окиснюються та полімеризуються, утворюючи смоли. Смоли погіршують експлуатаційні властивості дизельних палив, зменшують надійність та економічність двигуна. Особливо небезпечні вони для паливної апаратури (форсунок, насос-форсунок).

Дизельні палива, які мають у своєму складі ненасичені вуглеводні, не можуть довго зберігатись.

Проводять випробування згідно з розділом 1.7.

2.13 Встановлення наявності води у паливі

Вода у дизпаливо може попасти внаслідок його недбалого зберігання, транспортування, використання місткості, тари, в якій є вода. Вода у паливі зменшує його теплотворну здатність, погіршує подачу палива, збільшує спрацьованість двигуна. При низьких температурах вода може забити систему подачі палива. Наявність води сприяє також корозії паливних баків, всієї паливної системи. Вода у дизельному паливі може бути причиною зупинки двигуна після його пуску при позитивних температурах повітря: вода «насихує» паливні фільтри і припиняє подачу палива.

Якщо в дизельному паливі виявлена вода, то паливо можна застосовувати тільки після видалення з нього води відстоєм, чи фільтруванням через спеціальні адсорбенти, чи сепарацією тощо.

Для визначення наявності води у дизельному паливі необхідно в суху чисту пробірку на 0,5 висоти залити добре перемішане паливо. Нахиливши пробірку під кутом 45° отвором від себе, обережно підігривають її дно сірниками. Для підігріву достатньо 1 – 2 сірника послідовно і не більше, тому що тоді почне випаровуватись вже саме дизельне паливо. При наявності води у паливі утворюються водяні бульбашки (піна), а при великому вмісті води у паливі чується потріскування.

Встановити наявність води у паливі можна також за допомогою калій перманганату. Для цього у суху чисту пробірку на 0,5 висоти заливають добре перемішане паливо і кидають у нього 2 – 3 кристалики KMnO_4 . Закривши отвір пробірки корком чи пальцем, перемішують її вмістиме. При наявності води в паливі, навколо кристаликів калій перманганату, утворюються водні розчини.

Форма звіту з лабораторної роботи

2.1 Оцінка за зовнішніми ознаками:

- колір _____
- запах _____
- наявність води та механічних домішок _____
(є чи немає)

2.2 Визначення густини

Показники ареометра, ρ_t	Температура палива $t, ^{\circ}\text{C}$	Температурна поправка $\gamma, \text{кг/см}^3$	Густина палива, $\rho_{20}, \text{кг/м}^3$

2.3 Визначення фракційного складу

$t_{п.к}$	$t_{50\%}$	$t_{90\%}$	$t_{к.к.}$

2.4 В'язкість кінематична при 20 °С

Номер віскозиметра	Діаметр капіляра, мм	Постійна віскозиметра k	Час витоку палива, τ , с	Кінематична в'язкість, mm^2/c
			1.	
			2.	
			3.	
			τ сер.	

2.5 Кислотність, мг КОН/100мл _____

2.6 Цетанове число (ЦЧ), що розраховане за формулою:

$$ЦЧ = (v_{20} + 17,8) \frac{1,5879}{\rho_{20}},$$

де v_{20} – в'язкість палива при 20⁰С, mm^2/c (сСт); ρ_{20} – густина дизпалива при 20⁰С, $г/см^3$.2.7 Температура спалаху в закритому тиглі, ⁰С _____

2.8 Випробування на мідній пластинці _____

(витримує чи не витримує)

Висновок: активні сполуки сульфуру _____

(є чи нема)

2.9 Визначення наявності водорозчинних кислот та лугів

Забарвлення водної витяжки при дії:

фенолфталеїну	метилоранжу

Висновок: водорозчинні кислоти та луки _____
(є чи нема)

2.10 Кислотність, мг КОН/100 мл палива _____

2.11 Дані, що отримано у експерименті, зведіть до таблиці та порівняйте показники якості зразка зі стандартним паливом.

Таблиця 2.1

Показники якості	Зразок	Значення показників за ДСТУ3868-99	Фактичне відхилення
1	2	3	4
1. Цетанове число			
2. Фракційний склад: температура, °С – початку кипіння (пк) – за якої переганяється 50 % палива – те саме, але 96 % палива (кк)			
3. Температура застигання, °С			
4. Масова частка сірки (сульфуру), %			
5. Випробування на мідній пластинці			
6. Концентрація фактичних смол, мг на 100 см ³ палива			
7. Вміст механічних домішок			
8. Вміст води			
9. Густина за t = 20 ⁰ С, кг/м ³			
10. Температура спалаху			
11. Визначення наявності водорозчинних кислот та лугів			
12. В'язкість при 20 ⁰ С			

Загальний висновок: досліджуване дизельне паливо

_____ (літнє чи зимове, придатне чи непридатне до експлуатації)

Висновок

Після проведення аналізів досліджуваного палива необхідно порівняти отримані дані з вимогами стандарту на дизельні палива і зробити висновок відносно марки палива (зимове чи літнє), можливості його експлуатації. При виявленні відхилень від стандартних показників слід визначити, чи можливе виправлення цих показників якості і якими методами.

Контрольні запитання й завдання

1. Яка основна відмінність у роботі бензинового двигуна та дизеля і які вимоги залежно від цього ставляться до дизельного палива?
2. Охарактеризуйте основні методи одержання товарних дизельних палив. Які присадки застосовують для поліпшення їх властивостей?
3. З метою поповнення ресурсів дизпалив на місцях їх добування використовують конденсати (залишкові) з більш важким і розширеним фракційним складом? Які експлуатаційні, економічні й екологічні наслідки застосування таких палив?
4. Охарактеризуйте показники якості дизельного палива, що впливають на:
 - безперебійну подачу;
 - сумішоутворення;
 - згоряння;
 - корозійність.
5. Що називається цетановим числом дизельного палива і як воно впливає на роботу двигуна, витрати паливо-мастильних матеріалів, склад ВГ?
6. Охарактеризуйте марки і види вітчизняних й зарубіжних дизпалив.
7. Як оцінюють і поліпшують низкотемпературні властивості дизельних палив?
8. Які нетрадиційні добавки до дизельного палива можна додавати з метою економії нафтопродуктів?
9. Охарактеризуйте шляхи виправлення показників якості некондиційних дизпалив.

ТЕМА 3 ХІММОТОЛОГІЯ МОТОРНИХ ОЛИВ

Мета роботи – засвоєння кваліфікаційних методів випробувань моторних олив, встановлення відповідності їх експлуатаційних показників вимогам стандартів.

3.1 Оцінювання зразка за зовнішніми ознаками

Слід оцінити прозорість, колір у відбитому та прохідному світлі, наявність механічних домішок та води.

3.2 Визначення густини моторної оливи

Густина визначається масою речовини в одиниці об'єму. Густина насамперед необхідно знати для обліку витрати оливи. Значення густини оливи суттєво змінюється зі зміною температури і не повинно перевищувати 900 кг/м^3 при 20°C [8]. Методика визначення густини моторної оливи аналогічна наведеній у розділі 1.3.

3.3 Визначення кінематичної в'язкості оливи

Цей основний фізико-хімічний і експлуатаційний параметр моторних олив оцінюють за методикою, що викладена в розділі 3.4.

3.4 Дослідження в'язкісно-температурних властивостей олив

В'язкість (ν) – один з найважливіших показників якості оливи, що входить у її марку у вигляді цифрового індексу (наприклад, М-8В₁, М-6з/10-Г - цифри «8» та «10»), які вказують на клас в'язкості оливи в $\text{мм}^2/\text{с}$ при 100°C . Відповідно до рівня ν оливи визначають її придатність для певного двигуна чи механізму залежно від конструкції, технічного стану, сезонності, умов експлуатації та інших факторів. Від рівня в'язкості оливи залежать втрати енергії на внутрішнє тертя, прокачування оливи по системі змащування, легкість пуску двигуна, робота та спрацьованість тертьових деталей, їх охолодження та чистота, втрати оливи на чад, витрати палива та оливи, склад ВГ [8].

Олива, що використовується у ДВЗ, працює у дуже важких умовах: температура її змінюється у широкому діапазоні, вона безперервно

контактує з повітрям, продуктами неповного згоряння палива, водяними парами, з гарячими металевими поверхнями. За цих умов олива повинна мати високі мастильні властивості (оливність) та індекс в'язкості (ІВ). ІВ – суто умовний безрозмірний показник, що характеризує ступінь зміни в'язкості із зміною температури. Залежність ν від температури має велике значення в техніці для висновків щодо можливості застосування оливи відповідно до конкретних умов експлуатації.

В'язкість, як відомо [9], змінюється непропорційно зі зміною температури, що певною мірою залежить від хімічного складу оливи. Оливи зі значним вмістом асфальто-смолистих речовин та смолисто-ароматичних компонентів різко змінюють ν зі зміною температури, тобто мають дуже низький ІВ. Оливи з великою концентрацією парафінів мало змінюють свою в'язкість в цих умовах, мають високий ІВ, хоча парафіни у оливах погіршують їхні низькотемпературні властивості.

В'язкість олив за будь-якої температури досить легко оцінити за номограмою (рис. 3.1) [2].

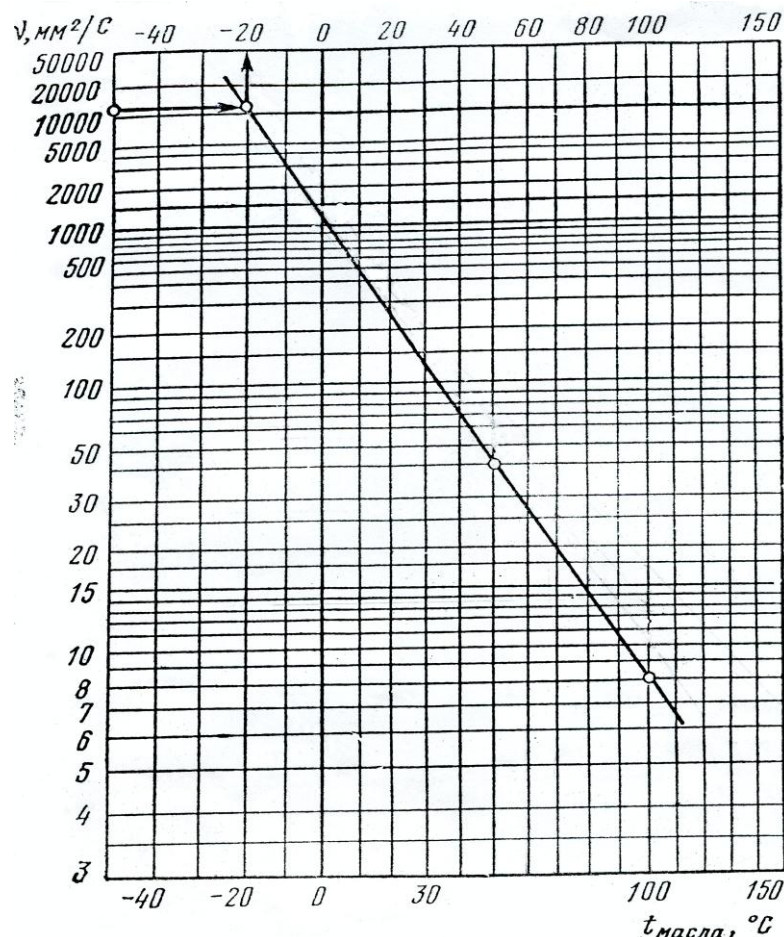


Рисунок 3.1 – Номограма для визначення в'язкості олив при різних температурах

Характеристика залежності в'язкості від температури має ряд індексів та показників: індекс в'язкості, відношення в'язкостей при 50⁰C та

100⁰С, температурний коефіцієнт в'язкості (ТКВ) та ін. Якісні оливи мають ІВ вище 100, а всесезонні загущені оливи – вище 125. Чим менше значення відношення в'язкостей (ТКВ), тим якісніше олива. Стандартами передбачається визначення в'язкості оливи при температурах 100⁰С та –18⁰С.

Кінематичну в'язкість моторних олив визначають на віскозиметрах. У даній лабораторній роботі в'язкість зразків олив оцінюють при температурах 20⁰С, 50⁰С і 100⁰С. Методика визначення в'язкості детально викладена в розділі 2.4.

Індекс в'язкості розраховують згідно з ДСТУ 25371 – 82; для цього необхідні значення в'язкості при температурах 50⁰С і 100⁰С. Якщо ІВ більше 120, олива належить до всесезонної.

Температурний коефіцієнт в'язкості [1]:

$$\text{ТКВ} = 1,25 \cdot \frac{v_{20} - v_{100}}{v_{50}} \quad (3.1)$$

де v_{20} , v_{50} , v_{100} , – кінематична в'язкість, мм²/с при $t = 20^{\circ}\text{C}$, 50°C , 100°C .

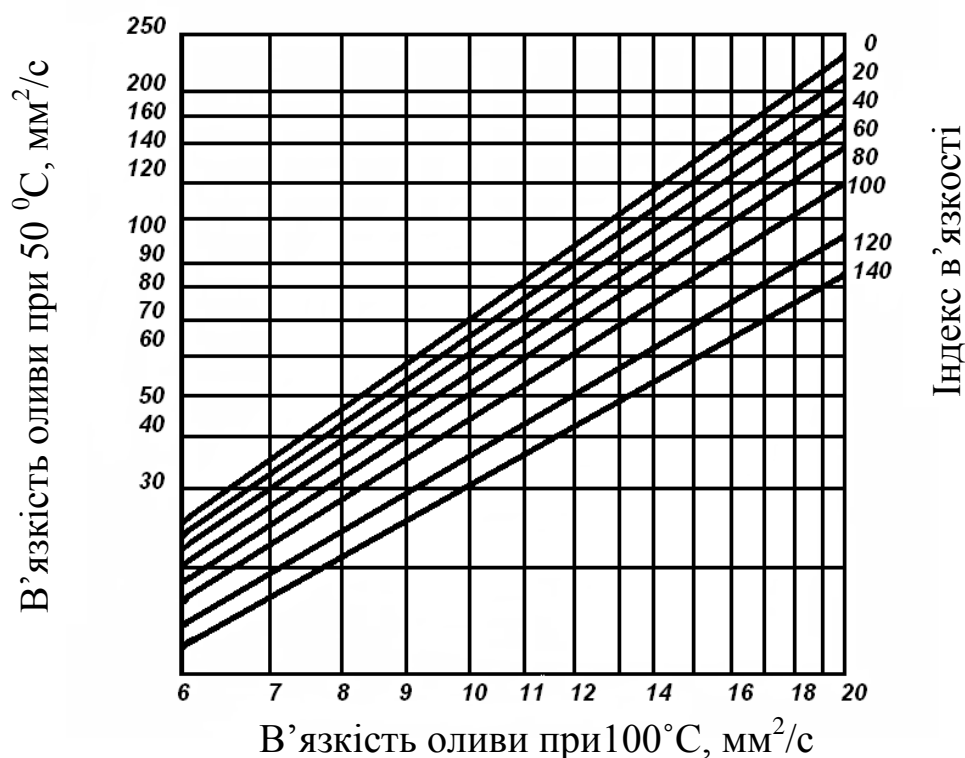


Рисунок 3.2 – Номограма для визначення індексу в'язкості оливи

3.5 Встановлення наявності в оливі водорозчинних кислот та лугів

Безперечно, водорозчинні кислоти та луги є дуже корозійними сполуками, ось чому в автомобільних нафтопродуктах їх не повинно бути взагалі. Тому вистачить якісного визначення їх наявності, щоб зробити висновок про можливість подальшого використання оливи.

Водорозчинні (неорганічні) кислоти та луги екстрагують з нафтопродукту дистильованою водою і виявляють за допомогою індикаторів.

Методику визначення наявності водорозчинних кислот та лугів дивись п. 1.4. Відзнакою цих визначень (п. 1.4., 3.5) є процес змішування води з оливою (рідини повинні бути гарячими) і експерименти проводять обережно, щоб не допустити утворення емульсії.

3.6 Визначення наявності присадок в оливах

Сучасні моторні оливи дають лужну реакцію за рахунок присадок, які призначаються для нейтралізації кислих продуктів, що утворюються при окисненні оливи та попадають з ВГ (оксиди сульфуру, нітрогену) і незгорівшим паливом. Лужність оливи характеризує її нейтралізуючі властивості. Під час роботи двигунів на сірчаному паливі повинен бути великий надлишок лужних властивостей. У дизельних оливах вища лужність у порівнянні з такою для бензинових двигунів. Причина очевидна: у дизельному паливі більший вміст сполук сульфуру у порівнянні з вмістом їх у бензині.

Під час роботи оливи у двигуні, присадки спрацьовуються і лужність зменшується. Лужне число оливи оцінюють методом потенціометричного титрування на універсальному йонімірі «ЭВ-74». При визначенні його користуються скляним та каломельним електродами, які дозволяють проводити вимір рН в межах від 0 до 14.

При значеннях рН, які дорівнюють 5 або менше, потрібна заміна оливи. Відсутність лужної присадки визначає непридатність оливи до її подальшого застосування. Це може трапитись з оливою, яка ще не була в роботі внаслідок руйнування присадки (чи випадіння її в осад) під дією, наприклад, води. Така олива має високі корозійні властивості, підвищену здатність до утворення нагарів тощо.

У даній роботі наявність лужних присадок в оливі виявляється якісним аналізом згідно з п. 3.5. При необхідності точного визначення лужності моторної оливи проводять її потенціометричне титрування.

3.7 Встановлення наявності води в моторних оливах

Вода може знаходитись в оливі у вигляді окремих крапель чи емульсії. В товарних оливах, що виробляють НПЗ, вода відсутня. Вона може з'явитись в оливі, яка ще не була в роботі, внаслідок недбалості і халатності під час зберігання, транспортування, заправки тощо. Коли вода в оливі знаходиться у вигляді крапель, навіть після довгого відстоювання вона не видаляється повністю, і олива стає мутною. Відстоюванню води перешкоджає в'язкість (внутрішній опір) оливи. Осушення оливи від води в умовах експлуатації, за допомогою прогріву, продувки гарячим повітрям та іншими методами – неприпустиме, тому що всі вони ведуть до руйнування присадок.

Надлишок води у працюючій в двигуні оливі теж є показником для її заміни. Тому слід виявити причину попадання води в оливу і усунути її.

Шкідлива дія води в оливі полягає в тому, що вона каталізує реакції її окиснення, прискорює корозійні процеси, погіршує мастильні властивості, вимиває і руйнує присадки.

При дослідженні оливи достатньо провести якісний аналіз на наявність води, щоб зробити висновок про можливість подальшого її застосування.

Якісне визначення наявності води в оливі проводять за допомогою сірників (двох – трьох послідовно) аналогічно виявленню води у дизельному паливі (розділ. 2.13), або по характеру горіння фільтрувального паперу, просоченого оливою.

3.8 Визначення наявності механічних домішок в оливах

В моторній оливі можуть знаходитися такі механічні домішки, як частки адсорбенту, продукти корозії, різні мінеральні солі, присадки. При транспортуванні, зберіганні, заправці, в оливу може потрапити пісок. Під час експлуатації, в оливі з'являються тверді продукти згоряння палива, окиснення оливи, розкладу присадок, продукти спрацьованості металів. Розміри механічних домішок можуть бути від часток мікрометра до великих частинок.

Домішки прискорюють спрацьованість двигуна і оливи. Як свідчить досвід експлуатації [6], присадки моторних олив з великою зольністю сприяють підвищеній спрацьованості деталей двигуна: збільшується кількість відкладень у камері згоряння (що може бути причиною виникнення детонації чи розжарювального запалення, одного та іншого разом), погіршується робота свічок, збільшується спрацьованість робочої фаски та сідла клапанів, деталей циліндро-поршневої групи (ЦПГ).

Механічні домішки абразивного характеру наприклад, впливають на підвищення швидкості спрацювання деталей двигуна, прискорюють спрацьованість оливи, внаслідок цього збільшується витрата оливи та палива, токсичність ВГ тощо.

Для визначення наявності механічних домішок, пробірку з оливою нагрівають до температури $50 - 80^{\circ}\text{C}$. Можна скористатися пробєю оливи, в якій визначалась наявність води і якщо олива ще не встигла охолонути.

На фільтрувальний папір наносять дві – три краплі оливи з пробірки. Якщо в оливі є домішки, їх буде дуже добре видно на фоні утвореної плями оливи на папері (їх не слід ідентифікувати з ворсом паперу).

Точніше і простіше виявити наявність механічних домішок у оливі можна на склі; для цього підігріту оливу наносять на скло, нахиляють його і роздивляються пляму, що розтікається. У плямі дуже добре видно механічні домішки, якщо вони є в оливі, навіть у працюючій оливі, яка має чорний колір. Підкреслимо, що визначити наявність таких забруднень у працюючій оливі за допомогою фільтрувального паперу неможливо.

3.9 Встановлення температури спалаху моторної оливи

Температурою спалаху моторної оливи називають температуру, при значенні якої пари оливи, що підігрівається за певних умов, утворюють з повітрям суміш, яка спалахує при піднесенні до неї полум'я.

За величиною температури спалаху свіжої оливи роблять висновки про відповідність її стандарту, наявність легких фракцій (палива). Зниження температури спалаху моторної оливи на 20°C – ознака заміни оливи, тому що при цьому погіршуються її мастильні властивості, підвищується спрацьованість двигуна, збільшуються витрати палива і оливи. Знати температуру спалаху оливи необхідно також з точки зору пожежної безпеки.

Температуру спалаху оливи визначають у відкритому тиглі (рис. 3.2).

Промитий бензином та висушений тигель розміщують у пісочній бані таким чином, щоб пісок був на висоті 12 мм від краю внутрішнього тигля, а між дном внутрішнього та зовнішнього тиглів був пісок шаром 5 – 8 мм.

Оливу заливають у тигель до нижньої позначки для оливи з температурою спалаху вище 210°C і до верхньої – для нафтопродуктів з температурою спалаху до 210°C .

Прилад ставлять на електроплитку чи на штативі при підігріві газом. Закріпивши у штативі термометр, занурюють його у оливу так, щоб

ртутний стовпчик знаходився у центрі нафтопродукту, і підігрівають. Прилад від коливань повітря захищають щитом.

За 10°C до очікуваної температури спалаху, проводять поволі полум'ям запальнички вздовж краю тигля. Довжина полум'я запальника повинна бути 3 – 4 мм. Дослідження повторюють при підвищенні температури на 2°C до появи спалаху на поверхні оливи.

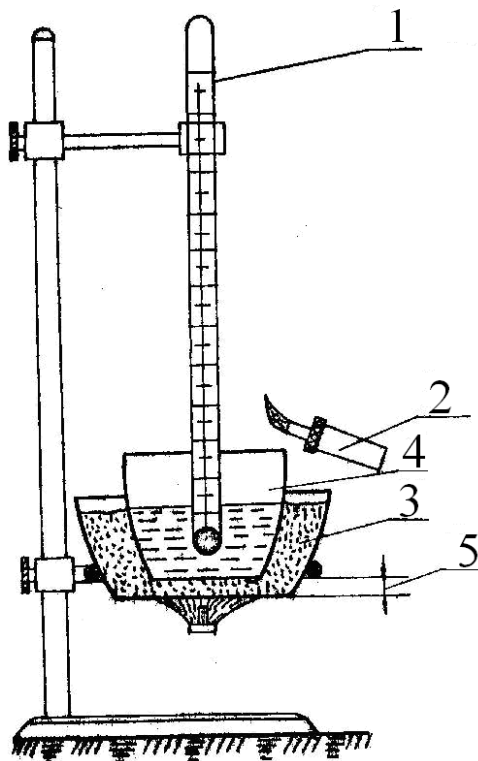


Рисунок 3.2 – Прилад для визначення температури спалаху оливи.

1 – термометр; 2 – запальничка; 3 – тигель з оливою; 4 – пісочна баня; 5 – зазор.

3.10 Визначення температури застигання оливи

Нафтопродукти – у першу чергу оливи і дизельні палива – при охолодженні іноді виділяють окрему складову, частіше за все – парафін, котрий утворює кристалічну решітку по всій масі нафтопродукту і позбавляє його рухомості, не зважаючи на те, що основна маса компонентів може знаходитися у рідинному стані.

Перехід нафтопродуктів із рідинного стану у твердий відбувається не відразу при якійсь визначеній температурі, а поступово: рідкий нафтопродукт стає в'язкішим, а пізніше втрачає свою рухомість. Тому поняття «температура застигання» для нафтопродуктів є умовним. Однак, практичне значення температури застигання велике, бо необхідно знати (у процесах виробництва і використання) температуру, за якої нафтопродукт втрачає свою рухомість.

Із зниженням температури збільшується в'язкість оливи, що, у свою чергу, створює додаткові перешкоди для прокачування її по системі мащення двигуна та фільтрацію, ускладнює пуск двигуна і збільшує його «пускову» спрацьованість, підвищує витрати палива тощо. В той же час температура застигання оливи не може бути критерієм для визначення можливості пуску двигуна (величина якої подається в деяких літературних джерелах [8,9] на 10°C вище температури застигання). Таким критерієм є так звана «пускова» в'язкість оливи, яка не може бути однаковою для двигунів різних конструкцій.

Визначення температури застигання оливи проводять у стандартній пробірці з муфтою (рис. 2.4). У пробірку заливають нафтопродукт до позначки, вставляють термометр і нагрівають на водяній бані до температури 50°C . Потім пробірку виймають з бані, охолоджують на повітрі до $30 - 35^{\circ}\text{C}$ і занурюють у баню з охолоджувальною сумішшю, температура якої повинна бути нижче очікуваної температури застигання оливи приблизно на 1°C .

Після того, як олива охолодилась до необхідної температури, пробірку залишають ще на 5 хвилин у бані, потім її виймають, нахилиють під кутом 45° . Якщо рівень оливи не змінився протягом 1 хвилини, вважається, що олива застигла.

Якщо ж олива не застигла, готують охолоджувальну суміш нижчої температури, приблизно на 2°C , і експеримент повторюють, доки не будуть знайдені дві температури, що відрізняються одна від одної на 2°C : при величині однієї – олива ще рухається, а при значенні іншої – вже застигає.

3.11 Визначення сезонності використання оливи експрес-аналізом

Важливе експлуатаційне значення має рухомість моторної оливи при низьких температурах навколишнього повітря. Використання літніх марок олив взимку впливає не тільки на підвищення спрацьованості двигуна, але й на перевитрати оливи і палива, зростання забрудненості доквілля.

Визначити сезонність використання оливи (літня чи зимова) можна експрес-аналізом аналогічно виявленню сезонності застосування дизельного палива (розділ 2.11). Сильна втрата рухомості або ж повна її втрата свідчить про те, що оливу можна використовувати тільки влітку.

Втраті рухомості оливи сприяє наявність води (якщо вона визначена у складі оливи). Тому, при наявності води в оливі, слід звертати увагу на величину індексу в'язкості. При значеннях ІВ вище 120 – олива всесезонного використання, але внаслідок вмісту води вона не придатна до застосування.

Висновок

При проведенні аналізів оливи, що досліджується, необхідно порівняти отримані данні з показниками стандарту і зробити висновок про можливість використання оливи, визначити сезонність її застосування (літня, зимова чи всесезонна).

Форма звіту до лабораторної роботи

3.1 Оцінка зразка за зовнішніми ознаками:

- а) колір у прохідному світлі _____
 б) колір у відбитому світлі _____

3.2 Визначення густини

Показники ареометра ρ_t	Температура оливи $t, ^\circ\text{C}$	Температурна поправка, γ	Густина оливи, $\rho_{20}, \text{кг/м}^3$

3.3 В'язкість кінематична при $20\ ^\circ\text{C}^*$, $50\ ^\circ\text{C}$ та $100\ ^\circ\text{C}$

Температура дослідження, $t\ ^\circ\text{C}$	Номер віскозиметра	Діаметр капіляра, мм	Постійна віскозиметра, $\text{мм}^2/\text{с}^2$	Час витoku оливи $\tau, \text{с}$	Кінематична в'язкість $\nu, \text{мм}^2/\text{с}$
20					
50					
100					

*В'язкість при $t = 20\ ^\circ\text{C}$ визначають за номограмою.

3.4 Індекс в'язкості (за номограмою) _____

3.5 Відношення в'язкостей $\frac{\nu_{50}}{\nu_{100}} =$

3.6 Визначення наявності водорозчинних кислот і лугів

Забарвлення водної витяжки при дії	
фенолфталеїну	метилоранжу

Висновок _____

(є чи нема)

3.7 Визначення наявності води _____
(є чи нема)

3.8 Визначення наявності механічних домішок _____
(є чи нема)

3.9 Температура спалаху (у відкритому тиглі), °С _____

3.10 Температура застигання, °С _____

3.11 Визначення сезонності використання експрес-аналізом

(літня чи зимова)

3.12 Звести експериментальні дані у таблицю та порівняти показники якості з ДСТУ або ТУ

Основні показники	Зразок	Значення основних показників за ДСТУ або ТУ	Фактичні відхилення показників від ДСТУ або ТУ
В'язкість, мм ² /с, при t ⁰ С 20 50 100 0 – 18 ТКВ			
Індекс в'язкості			
Температура запуску холодного двигуна, °С			
Температура застигання, °С			

Загальний висновок:

Досліджувана олива _____
(літня чи зимова, придатна до використання чи ні)

Контрольні запитання й завдання

1. Які основні функції виконують моторні оливи?
2. Охарактеризуйте температурний діапазон роботи олив для бензинових двигунів та дизелів.
3. Як добувають дистилятні та залишкові оливи?
4. Які основні вимоги ставляться до якості моторних олив?
5. Чим відрізняються згущені оливи від звичайних?

6. Дайте характеристику захисних, детергентно-диспергуючих і корозійних властивостей оливо.

7. Визначте, які основні присадки додаються до оливо та як вони позначаються.

8. Який асортимент вітчизняних моторних оливо?

9. Наведіть основи класифікації й маркування зарубіжних оливо (SAE і API).

10. Яка взаємозамінність вітчизняних і зарубіжних оливо?

11. Що таке сумісність присадок? Чи можна додавати присадки до оливо у процесі експлуатації машин?

12. Чому синтетичні оливи мають більший термін служби ніж нафтові? Чи можна взаємозамінювати їх і змішувати, та чому?

ТЕМА 4 ЕКСПРЕС-МЕТОДИ ОЦІНКИ ДИНАМІКИ СТАРІННЯ МОТОРНИХ ОЛИВ В УМОВАХ ЕКСПЛУАТАЦІЇ

Мета роботи – засвоєння експрес-методів оцінки фізико-хімічних показників якості працюючих олив, визначення придатності їх до подальшої експлуатації.

Одним зі шляхів підвищення експлуатаційної надійності ДВЗ і ощадливого використання моторних олив є встановлення раціональних термінів їхньої заміни.

В наступний час періодичність заміни моторних олив визначається фірмами-виробниками і вимірюється у км пробігу автомобіля. Такий підхід не враховує фактичного стану оливи на її заміну.

Олива, як конструктивний елемент хімотологічної системи «двигун-олива», суттєво впливає на технічний стан автомобіля. У той же час зміни, що відбуваються в роботі систем і механізмів двигуна, впливають на показники якості оливи. У зв'язку з цим, працюючі оливи є носієм комплексної інформації, яка дозволяє оцінити як стан самої оливи, так і стан двигуна [6]. Тому, організація періодичного контролю за динамікою старіння оливи в процесі експлуатації ДВЗ, дозволить вчасно встановити несправність у двигуні, і робити заміну оливи по її фактичному стану. Таким чином, визначення показників якості оливи, повинне здійснюватися шляхом їхнього порівняння з установленими бракувальними значеннями.

Усе більше поширення знаходять експрес-методи оцінки фізико-хімічних показників працюючих олив [8]. Під експрес-методом варто розуміти оцінку якості моторних олив, яка обмежується тільки визначенням придатності оливи до подальшого застосування.

Дані методичні рекомендації призначені для ознайомлення з основними, найбільш доступними експрес-методами оцінки якостей працюючих моторних олив і придбання практичних навичок студентами для їх використання в наступній роботі в АТП, а також під час перевезень на транспорті.

4.1 Оцінка ступеня зміни в'язкості оливи

У процесі роботи оливи відбувається суттєва зміна її в'язкості. Причиною цього може бути: випар легких фракцій оливи, її забруднення домішками, деструкція присадок, окиснення, вилучення паливних фракцій тощо.

Неприпустима зміна в'язкості оливи (значення бракувальних показників наведено в табл. 4.4) може привести до наступних явищ: підвищений знос двигунів, зниження їхньої потужності, погіршення паливної економічності, збільшення витрати оливи на чад, тощо.

Слід зазначити, що об'єктивна інформація про стан працюючих олив, може бути одержана лише при дотриманні вимог «Інструкцій про порядок відбору проб моторної оливи».

Визначення в'язкості проводять на віскозиметрах типів «Флостик», СЭВ-1, двокапілярному чи віскозиметрі типу ВПЖ.

4.2 Методи визначення вмісту води в оливах

Присутність води в працюючих оливах обумовлюють такі чинники: надходження з камери згоряння разом з газами, що прориваються; можливе проникнення у картер із системи охолодження; конденсація вологи. Наявність води сприяє: утворенню осаду, що прийнято називати низькотемпературним, а також появи агресивних кислот.

Наявність води у працюючих оливах можна визначити декількома способами.

4.2.1 Метод оцінки вмісту води по характеру горіння фільтрувального паперу, просоченого працюючою оливою

Визначення концентрації води в оливі, що працювала, роблять у наступному порядку:

- ретельно перемішують пробу оливи;
- беруть листок фільтрувального паперу;
- просочують його оливою і підпалюють;
- дають оцінку характеру горіння;
- по табл.4.1 визначають ступінь обводнювання оливи.

Таблиця 4.1 – Ступінь обводнювання оливи

Характер горіння смолоскипа	Вміст води, %	Прийняте рішення
Слабке шипіння	0,5	працездатна
Потріскування,	1,0	непрацездатна
Окремі феєрверки	1,5	потрібне
Тріск, сильний феєрверк	2,0	зневоднювання

4.2.2 Метод оцінки наявності води в оливі при зануренні в неї нагрітої металевої пластинки чи стрижня

Визначають наявність води в оливі у наступному порядку:

- ретельно перемішують пробу оливи;
 - нагрівають металеву пластинку (стрижень) до температури 160 °С;
 - опускають нагріту пластівку (стрижень) на 2 – 3 мм у пробу оливи.
- Оцінку працездатності оливи проводять згідно з табл. 4.2

Таблиця 4.2 – Ступінь обводнювання оливи

Характер потріскування, стан поверхні	Прийняте рішення
Одиночне потріскування	працездатне
Незначне потріскування	працездатне
Інтенсивне потріскування	непрацездатне

Примітка. Як нагрітий стрижень можна використовувати паяльник потужністю 40 – 60 Вт.

4.2.3 Метод визначення вмісту води в оливі за допомогою магній сульфату

Сутність методу полягає у визначенні підйому температури оливи після додавання до неї магній сульфату, взаємодіючого з водою, що міститься у неї.

Для проведення аналізу необхідні наступні прилади і реактиви:

- баня піскова;
- штатив лабораторний;
- ексікатор;
- колба з притертою пробкою для збереження $MgSO_4$;
- чашки і ложки порцелянові;
- термометр із межами вимірів 0...+50°С;
- терези лабораторні електронні MW – VI – 300;
- електроплитка з закритою спіраллю;
- секундомір;
- магній сульфат.

Перед проведенням аналізу необхідно:

-просушити $MgSO_4$ в порцеляновій чашці на пісковій бані, постійно перемішуючи порцеляною ложкою. Сушіння роблять до

перетворення солі в білий порошок. Чашку з просушеним реактивом зберігають у ексікаторі чи пересипають його у колбу з притертою пробкою;

– пробу працюючої оливи ретельно перемішують протягом 5 хвилин;

– беруть 20 г оливи і поміщають у тигель;

– тигель закріплюють у штативі і встановлюють термометр так, щоб ртутний стовпчик був цілком занурений в оливу.

Проведення аналізу здійснюють у наступному порядку:

- заміряють температуру проби оливи – t_1 ;
- 5 г осушеного магній сульфату висипають у пробу оливи і, перемішуючи суміш, спостерігають за зміною температури на термометрі;
- фіксують максимальну температуру – t_2 ;
- визначають збільшення температури за час аналізу, $^{\circ}\text{C } \Delta t = t_2 - t_1$.
- за номограмою визначають вміст води в досліджуваній оливі.

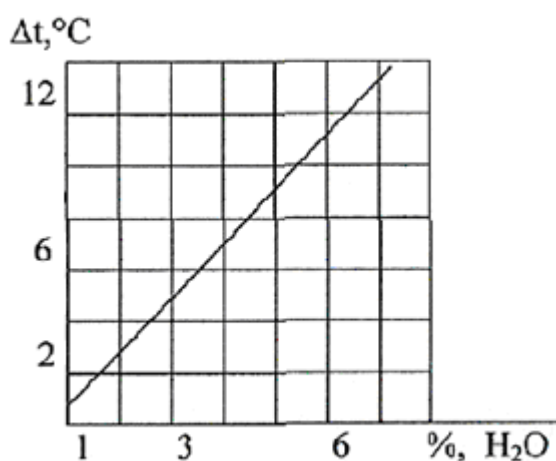


Рисунок 4.1 – Номограма для визначення вмісту води у працюючій оливі

Оцінка працездатності оливи здійснюється відповідно до Додатка В.

4.3 Методи визначення наявності палива в оливі

Паливо впливає на процес утворення в оливі різних органічних відкладень, що погіршують тепловий режим, підведення оливи до тертових деталей і обумовлюють підвищений знос деталей двигуна.

Появу домішок палива в оливі можна пояснити наступними причинами: конденсація продуктів неповного згоряння палива, які надходять у картерний простір з газами, що прориваються; підвищений знос ЦПГ тощо.

4.3.1 Оцінка наявності палива по температурі спалаху оливи у відкритому тиглі

Експеримент проводиться за методикою, що викладена в розділі 3.10.

4.4 Методи оцінки детергентно-диспергуючих властивостей і забруднення оливи

З метою запобігання утворенню на деталях двигуна відкладень, олива повинна мати високі миючі (детергентно-диспергуючі властивості), тобто утримувати продукти окиснення оливи у зваженому стані і перешкоджати налипанню їх до поверхні нагрітих деталей. Оцінку миючих властивостей і забруднення оливи можна зробити такими способами.

4.4.1 Метод оливної плями

Сутність методу полягає в нанесенні краплі оливи на фільтрувальний папір і визначення величини і характеру хроматограми, що отримана після всмоктування оливи папером.

При нанесенні краплі оливи на фільтрувальному папері утворюється пляма (див.рис. 4.2) з темним ядром у центрі, навколо якого розташовується більш світле кільце. У ядрі збираються карбонова й інші нерозчинні в оливі частки. Олива, очищена від них, розпливається далі. Наявність в оливі розчинних продуктів окиснення змінює колір масляного кільця від лимонного до темно-коричневого. У зв'язку з цим, по масляній плямі можна судити про:

- ступінь окиснення оливи (по кольору зовнішньої зони оливної плями);
- ступінь забруднення оливи (по кольору ядра);
- миючі властивості оливи (по співвідношенню діаметрів d - ядра і D -дифузії).

Для проведення аналізу необхідні наступні прилади і реактиви:

- штатив з кільцями;
- піпетка;
- тигель порцеляновий;
- фільтрувальний папір «синя стрічка»;
- бензин А-80;

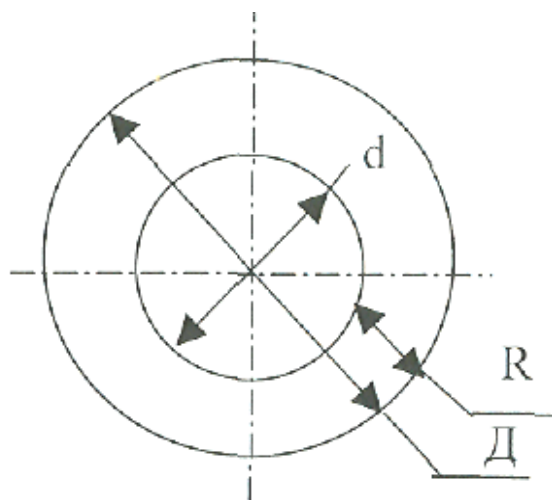


Рисунок 4.2 – Хроматограма працюючої оливи.

d – діаметр ядра; D – діаметр дифузії оливи; R – зовнішнє кільце оливної плями

Перед проведенням аналізу необхідно:

- установити кільце на штативі в суворо горизонтальному положенні, щоб уникнути однобічного розтікання краплі досліджуваної оливи;
- покласти на кільце лист фільтрувального паперу;
- ретельно перемішати працюючу оливу і відібрати пробу ($5 - 6 \text{ см}^3$) у тигель.
- Аналіз можна проводити при температурах $15^{\circ}\text{C} - 40^{\circ}\text{C}$ або при 200°C . Проведення аналізу здійснюють у наступному порядку: при проведенні експерименту при $15^{\circ}\text{C} - 40^{\circ}\text{C}$ оливу, що працювала, набирають у піпетку; скидають дві краплі назад у тигель, а третю наносять на фільтрувальний папір; з однієї проби наносять по три краплі, розташовуючи їх трикутником;
- при проведенні аналізу при температурі 200° тигель із пробєю оливи поміщають у термостат, попередньо нагрітий до 200°C , і витримують протягом 5 хв. Нагріту оливу набирають у піпетку безпосередньо в термостаті, далі діють аналогічно викладеному вище;
- через 2 год хроматограма може бути використана для оцінки диспергуючих властивостей, забруднення і ступеня окиснення оливи. Оцінка працездатності оливи здійснюється відповідно до табл. 4.3.

Таблиця 4.3 – Оцінка працездатності оливи по ступеню окиснення

Ступінь окиснення оливи по кольору зовнішнього кільця оливної плями	Прийняте рішення
білий чи світло-жовтий світло-коричневий коричневий темно-коричневий	працездатне працездатне непрацездатне непрацездатне
Ступінь забруднення оливи по кольору ядра	Прийняте рішення
світло-коричневий чи світло-сірий коричневий чи сірий темно-коричневий чи темно-сірий чорний	працездатне працездатне працездатне непрацездатне
Диспергуючі властивості оливи визначаються за формулою	Прийняте рішення
$ДС = 1 - \frac{d^2}{D^2}$	ДС > 0,3 працездатне ДС < 0,3 непрацездатне

Таблиця 4.4 – Бракувальні показники працюючих олив

1	Показники	Значення показників олив для двигунів		Прийняте рішення відносно заміни оливи
		3	4	
		Бензинові	Дизельні	
1	Зміна в'язкості, % приріст зменшення	25 20	35 20	
2	Вміст домішок, нерозчинних у	1,0	3,0	
3	Лужне число, мг КОН/г, не менше як	0,5 – 2,0	1,0 – 3,0	
4	Зниження температури спалаху, °С, не більше	20	20	
5	Вміст води, %, не	0,5	0,3	
6	Вміст палива, %, не	0,8	0,8	

Продовження табл. 4.4

	2	3	4	5
Диспергуючі властивості за методом оливної плями		0,3 – 0,35	0,3 – 0,35	
Ступінь окиснення				
Ступінь забруднення				

Контрольні запитання й завдання

1. Назвіть і охарактеризуйте чинники, що впливають на зміну якості олив в процесі експлуатації.
2. Які параметри використовують для оцінювання динаміки старіння моторних олив в різних умовах експлуатації?
3. Які чинники впливають на зміну в'язкості оливи у процесі роботи двигуна?
4. Складіть структурні схеми процесів утворення забруднювачів олив в дизелі та бензиновому двигуні.
5. Охарактеризуйте бракувальні показники працюючих олив для бензинових та дизельних двигунів.
6. Порівняйте методи оцінювання диспергуючих властивостей працюючих олив: оливної плями і метод Пасічникова та Хмельова.
7. Опишіть технологічні процеси регенерації відпрацьованих олив:
 - фізичний;
 - фізико-хімічний;
 - хімічний.

ТЕМА 5 ЕКСПЛУАТАЦІЙНІ ВЛАСТИВОСТІ ПЛАСТИЧНИХ МАСТИЛ

5.1 Візуальне визначення кольору та однорідності мастил

Мастила, як мастильний матеріал використовують у тих випадках, коли застосування оливи неможливе чи нераціональне, наприклад, якщо конструкції механізмів такі, що олива не може до них регулярно поступати (або потребує заправки мастильним матеріалом при їх зборці), подаватись чи втримуватись на тертьових поверхнях при їх роботі з підвищеною швидкістю, у вузлах тертя, що вимагають мастильні матеріали з високою механічною міцністю або дуже термостійкі.

Мастила використовують також для приборки тертьових поверхонь, ущільнення нещільностей між деталями, захисту тертьових поверхонь від корозії тощо.

Таке широке й унікальне використання, пластичні мастила знаходять завдяки загуснику, який утворює у мастилі зовсім твердий структурний каркас.

Пластичні мастила підрозділяються на антифрикційні (звичайного призначення, багатоцільові, термостійкі, морозостійкі, хімічностійкі та ін.), консерваційні, ущільнювальні та канатні [8].

Мастила мають різний колір, який залежить від природи загусника і добавки – наповнювача. Кальцієві мастила, наприклад, мають колір від світло- до темно-коричневого, натрієві та натрієво-кальцієві – від світло- до інтенсивно-жовтого, графітні – чорний, літієві – в основному коричневі, літієве мастило № 158 – синього кольору, Фиол-2У та Фиол-2М – сріблясто-чорного завдяки наповнювачам (№ 158 – купрум фталоціанін, а у фіолах Фиол-2У та Фиол-2М – молібден дисульфід). Колір мастила визначають візуально.

Кожне пластичне мастило повинне бути однорідним, без домішок, вкраплень мила чи оливи у вигляді верхнього шару. Якщо у мастилі виявлені домішки, необхідно зробити додатковий аналіз на вміст двох видів механічних домішок: нерозчинних у спирто-бензольній суміші й воді, нерозчинних у хлоридній кислоті.

5.2 Встановлення розчинності мастила у воді та бензині

Цей аналіз дозволяє визначити загусник – мило в натрієвому чи натрієво-кальцієвому мастилі, й тверді вуглеводні у захисних (консерваційних) мастилах. Кальцієві, літієві й барієві мастила не розчинні у воді та бензині, утворюють з ними мутні системи. Натрієве

мило – (загусник натрієвих та натрієво-кальцієвих мастил) розчинне у воді, хоча основна частина мастила – олива – у воді не розчиняється. Вуглеводневі мастила повністю розчиняються у бензині.

Для визначення роду загусника мастило, що досліджується, обережно вносять на дно двох пробірок (маса 1 г) скляною паличкою. Для того, щоб мастило не залишалось на стінках пробірки, їх попередньо підігривають, додають обережно воду та доводять її до кипіння. Повне розчинення загусника й утворення непрозорого (мильного) розчину з плаваючим шаром оливи на поверхні свідчить про те, що мастило, яке досліджується, є натрієвим або натрієво-кальцієвим.

Якщо після охолодження пробірки вода залишається прозорою або злегка мутною, а її поверхня покривається шаром мастила, слід провести дослідження мастила на розчинність у бензині. Для цього другу пробірку обережно підігривають до 60°C (ступінь нагріву визначають на дотик). Мастило вважається розчиним у бензині, якщо при цьому утворюється повністю прозорий розчин із забарвленням, яке відповідає випробуваному зразку.

5.3 Оцінювання температури крапання мастила

Плавлення мастил супроводжується, як відомо [3], значною зміною їхніх експлуатаційних властивостей. Тому важливо знати температуру плавлення мастил. Умовно про неї роблять висновок за емпіричним показником – температурою крапання. За температуру крапання ($t_{\text{кр}}$) беруть значення мінімальної температури, за якої падає перша крапля мастила, що нагрівається в приладі Уббелоде.

За величиною $t_{\text{кр}}$ приблизно вираховують верхню температурну межу працездатності мастила, що досліджується, і встановлюють тип загусника. Робоча температура мусить бути на $15 - 20^{\circ}\text{C}$ менша за температуру крапання. Але для багатьох мастил за цією температурою не можна визначити діапазон їх застосування. Наприклад, температура крапання літієвих мастил лежить у межах $170 - 200^{\circ}\text{C}$, тоді як верхня межа працездатності їх складає не більше 130°C ; деякі кальцієві гідратовані мастила мають $t_{\text{кр}}$ близько 100°C і вище, тоді як робочі температури не повинні перевищувати 70°C ; більшість високотемпературних немильних мастил взагалі не мають $t_{\text{кр}}$. За значенням $t_{\text{кр}}$ точно визначається робоча температура лише вуглеводневих мастил.

Для визначення температури крапання мастил необхідно мати спеціальний термометр – термометр Уббелоде.

Масило, що досліджується, щільно шпателем вмазують в чашку приладу, слідкуючи за тим, щоб не утворювались повітряні бульбашки. Чашку з мастилом протирають ззовні, зрізають надлишок продукту і вставляють в гільзу термометра так, щоб верхній край чашки упирався в буртик гільзи. Масло, що при цьому видавилось, знімають з капсули.

Прилад вставляють в пробірку за допомогою корка таким чином, щоб капсула знаходилася на відстані 25 мм від дна пробірки. На дно пробірки кладуть паперовий кружалець. Прилад з пробіркою закріплюють в штатив і опускають у склянку з водою (чи гліцерином), яка розміщена на електроплитці (рис. 5.1). Включають електроплитку і слідкують за температурою на термометрі в момент падіння першої краплі з капсули приладу. Це і є температура крапання мастила.

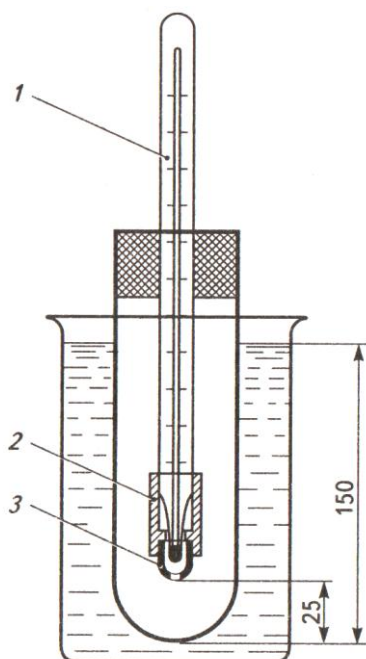


Рисунок 5.1 – Прилад для визначення температури крапання пластичних мастил

1 – термометр; 2 – металева гільза термометра; 3 – капсуль.

5.4. Визначення вмісту води в пластичному мастилі

Вміст води у різних мастилах на їх експлуатаційних властивостях проявляється не однаково. Так, у кальцієвих і кальцієво-натрієвих мастилах наявність води є обов'язковою, тому що вона в них є елементом, що бере участь в утворенні структури мастила (це – стабілізатор або модифікатор). Видалення води з цих мастил викликає повне зруйнування мастила. У складі деяких мастил, наприклад, літієвих, вуглеводних наявність води не допускається, а у складі таких мастил, як алюмінієві, барієві допускається невелика концентрація води.

У хімічну пробірку, попередньо ретельно вимиту та висушену, закладають сухою скляною паличкою 1 – 2 г мастила, що досліджуються. Для полегшення введення густих та дуже в'язких мастил підігрівають верхню частину пробірки для того, щоб мастило, розплавляючись на стінках, спускалось на дно її пробірки.

Пробірку нахиляють під кутом 45° отвором від себе і обережно підігрівають її дно послідовно двома – трьома сірниками (аналогічно розділу 3.9).

Наявність води у досліджуваному мастилі свідчить про те, що воно належить до гідратованих кальцієвих або кальцієво-натрієвих (солідоли, графітне, ЯНЗ – 21–13).

5.5. Визначення penetрації мастила

Пенетрація характеризує консистентність (густину) мастила, тобто його властивість нести навантаження і чинити опір витисненню з підшипника.

Число penetрації показує глибину занурення стандартного конуса у мастило протягом 5 с при температурі 25°C . Чим твердіше мастило, тим менше опускається конус у нього, тим менше число penetрації. По значенню числа penetрації всі мастила поділяються на 9 класів консистенції: 00, 0, 1, 2, 3, 4, 5, 6, 7. Визначення числа penetрації як показника механічних властивостей пов'язане з тим, що величина індексу класу консистенції входить у маркіровку мастила. Антифрикційні автомобільні мастила мають, як правило, індекс класів консистенції 2, 3.

Визначення числа penetрації відбувається на спеціальному приладі пенетрометрі (рис. 5.4).

Стакан з підготовленим заздалегідь мастилом, що досліджується, ставлять на столик пенетрометра. Поверхня столика має бути суворо горизонтальною.

Конус пенетрометра встановлюють так, щоб наконечник торкався поверхні мастила і не дотикався стінок стакана. Перед кожним визначенням конус ретельно зачищають і знов вирівнюють поверхню мастила. Після цього опускають кремальєру до зіткнення з плунжером, в якому закріплений хвостовик конуса, і ставлять стрілку циферблата на нуль. Одночасно вмикають секундомір і натискають на пускову кнопку пенетрометра, щоб конус вільно падав у мастило протягом 5 с, після чого відпускають кнопку. Потім знов опускають кремальєру до зіткнення з плунжером. При цьому, разом з кремальєрою, пересувається стрілка на циферблаті.

Вираховують значення penetрації за шкалою циферблату.

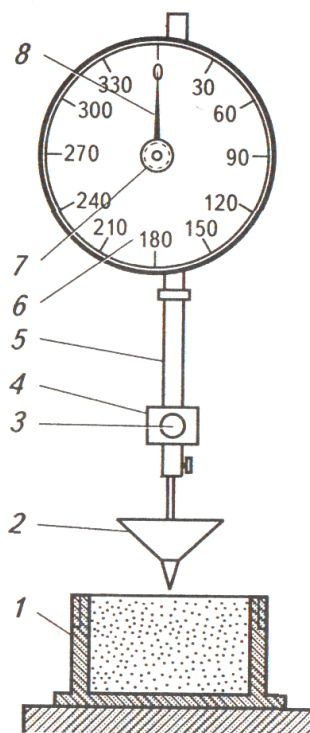


Рисунок 5.4. — Лабораторний пенетромтр ЛП.

1 – стакан з мастилом; 2 – конус; 3 – пускова кнопка; 4 – втулка штатива; 5 – плунжер; 6 – шкала циферблата; 7,8 – кремальєри.

Дослідження проводять три рази і беруть середньоарифметичну величину.

Висновок

Після проведення аналізів мастила, що досліджується, необхідно зробити висновок про рід загусника (вуглеводневий чи мильний: натрієвий, натрієво-кальцієвий, кальцієвий чи літєєвий тощо) та можливість його використання.

Форма звіту з лабораторної роботи

5.1 Оцінка мастила за зовнішніми ознаками:

а) колір _____

б) структура _____

(однорідна чи неоднорідна)

5.2 Розчинність мастила:

а) у воді _____

(розчинне чи ні)

б) у бензині _____

(розчинне чи ні)

Висновок: мастило _____

(мильне чи вуглеводне)

5.3 Температура крапання, $^{\circ}\text{C}$ _____

5.4 Визначення наявності води _____
(є чи нема)

5.5 Пенетрація, мм _____
(рід загусника – вуглеводний чи мильний:

кальцієвий, натрієвий, натрієво-кальцієвий, літієвий

Висновок: _____
придатне до використання чи ні)

Контрольні запитання й завдання

1. Охарактеризуйте технологію виробництва пластичних мастил.
2. Які основні вимоги ставляться до пластичних мастил?
3. Дайте характеристику основних експлуатаційних властивостей пластичних мастил:
 - водостійкість;
 - температура крапання;
 - колоїдна стабільність;
 - захист від корозії.
4. Охарактеризуйте класифікацію та маркування пластичних мастил.
5. Вкажіть експлуатаційні властивості та сфери використання кальцієвих мастил.
6. Охарактеризуйте показники якості та сферу застосування натрієвих мастил.
7. Назвіть марки, фізико-хімічні властивості та сфери використання багатоцільових мастил.
8. Дайте характеристику консерваційних, захисних, ущільнювальних та канатних пластичних мастил.
9. Як можна визначити марку пластичного мастила і його відповідність стандарту?
10. Які тверді пластичні матеріали Вам відомі та яка сфера їх застосування?

ТЕМА 6 ФІЗИКО-ХІМІЧНІ Й ЕКСПЛУАТАЦІЙНІ ВЛАСТИВОСТІ СПЕЦІАЛЬНИХ РІДИН

Мета роботи – ідентифікація антифризів і гальмових рідин, виправлення показників якості рідин, визначення умов їхнього використання.

Звертаємо вашу увагу на наступне. Під час роботи з технічними рідинами (антифризи, гальмівні) необхідно пам'ятати про їх отруйність. Руками, що забруднені цими рідинами, не можна доторкатися слизових оболонок, очей, губ. Після роботи слід ретельно вимити руки водою з милом.

6.1 Аналіз властивостей антифризу

Під час роботи ДВЗ його деталі (камера згоряння, циліндри, поршні, клапани тощо) інтенсивно нагріваються. Перегрів двигуна може викликати самоспалахування робочої суміші в бензинових двигунах, пониження в'язкості оливи, погіршення роботи системи змащення, внаслідок чого може заклинити перегріті деталі двигуна, зменшитись механічна міцність конструкційних матеріалів, можуть пригоріти поршневі кільця, прогоріти клапани, розтріскатись поршні, тобто буде швидка спрацьованість двигуна. Результатом перегріву є також збільшення витрат палива і оливи, підвищення забруднення навколишнього середовища. Ось чому для нормальної роботи ДВЗ його слід якісно охолоджувати.

Надмірне охолодження також небажане, тому що при цьому знижується потужність, погіршується випаровування палива, що у свою чергу, впливає на перевитрати пального і оливи, та підвищення токсичності ВГ, збільшення спрацьованості деталей за рахунок змиву мастильної плівки з циліндро-поршневої системи незгорівшим паливом та погіршення мастильних властивостей моторної оливи внаслідок її розбавлення незгорівшим паливом. При переохолодженні двигуна збільшуються витрати палива також за рахунок підвищення в'язкості оливи й втрати потужності на подолання тертя.

Таким чином, охолодження мусить бути обмежено температурним інтервалом, за яким утворюються найкращі умови робочого процесу.

Надійна й економічна робота двигуна з рідинною системою охолодження суттєво залежить від правильного вибору і якості охолоджувачої рідини.

Вода, як охолодна рідина, має значні переваги [1]: у неї найвища з усіх рідин питома теплоємність (4,2 кДж/Н), низька в'язкість ($\nu = 1 \text{ мм}^2/\text{с}$), що забезпечує легкість її циркуляції, а також досить висока температура

кипіння ($t_{\text{кип}} 105 - 108^{\circ}\text{C}$ при тиску $0,11 - 0,12$ МПа в закритих системах охолодження). Однак воді притаманні два великих недоліки: вона замерзає при мінусових температурах й утворює накип у системі охолодження двигуна. Під час замерзання вода збільшує свій об'єм майже на 10 %. Внаслідок цього може відбутися розрив головок блоків циліндрів, блоків і радіаторів, бо лід, що утворився, створює тиск на стінки охолодженої системи біля 250 Мпа (2500 кг/см^2).

Утворення накипу зумовлено жорсткістю природної води, тобто наявністю розчинених солей кальцію і магнію, які з часом відкладаються у вигляді шару накипу завтовшки до 5 мм і більше. При цьому можуть спостерігатися перегрівання двигуна, детонація, підвищення зношування, зниження потужності двигуна (на 20 – 25%), збільшення витрат палива (на 25 – 30%) й оливи (на 30 – 40%).

Останнім часом широко застосовуються незамерзаючі при низьких температурах рідини-антифризи. Як антифризи, можуть бути використані водні розчини одно-, дво-, трьохатомних спиртів або їх сумішей. Найбільшого поширення дістали водні розчинні етиленгліколю. Температура їх замерзання коливається у широкому діапазоні залежно від складу – до -75°C (рис. 6.1), тоді як вода замерзає при 0°C , а етиленгліколь при $-11,5^{\circ}\text{C}$.

У системах охолодження двигунів автомобілів різних моделей використовують такі охолодні рідини: Тосол А – концентрований розчин, що розводиться дистильованою водою, Тосол А – 40М (має блакитний колір), Тосол А – 65М (червоний), Лена – 40 і Лена – 65 (жовто-зелений колір). Дві останні рідини мають менший корозійний вплив на деталі з чавуну і алюмінію.

6.1.1 Оцінювання антифризів за зовнішніми ознаками

Колір, прозорість та однорідність антифризу визначають візуально. Для цього антифриз заливають у чистий сухий циліндр місткістю 250 – 500 мл і встановлюють його показники якості.

Усі марки антифризів забарвлені для попередження про їх токсичність, але мають різний колір (іноді одна й та сама марка). Тому колір антифризу не дає можливості встановити його марку.

Охолодні рідини повинні бути прозорими. Свіжовиготовлений антифриз трохи мутний, з часом також стає прозорим. В антифризі не повинно бути плаваючих частинок, осадів, іншої рідини. Такою рідиною може бути нафтопродукт, котрий не змішується з антифризом, викликає сильне піноутворення при експлуатації і викиди з системи охолодження. Після тривалого використання (більше як 2 – 3 роки) антифриз стає мутним і брудним і потребує негайної заміни.

6.1.2 Визначення густини і температури замерзання

Густину антифризу (ρ) виміряють звичайним ареометром (див. рис. 1.1). Значення (ρ) при температурі експерименту необхідно перевести у густину при 20°C , враховуючи, що температурний коефіцієнт у середньому складає $0,525 \text{ кг/м}^3\text{град}$, або $0,000525 \text{ г/(см}^3\text{ град)}$. Оскільки вода і етиленгліколь мають різну густину – відповідно $998,2$ і 1113 кг/м^3 при 20°C , а при їх змішуванні густина змінюється адитивно, то за величиною ρ_{20} суміші можна встановити температуру її замерзання (рис. 6.1).

6.1.3 Виправлення якості антифризу

У випадках, коли показники якості зразку не відповідають нормам стандарту, слід розрахувати співвідношення, у якому слід надати води чи етиленгліколю для досягнення необхідної температури замерзання.

При додатку етиленгліколю розрахунок виконують за формулою:

$$x = \frac{a - b}{d - K} V, \quad (6.1)$$

де x – кількість етиленгліколю, у мл на мл зразку, що випробується;

a – об'ємний % води у зразку;

b – об'ємний % води у виправленому зразку;

K – об'ємний % води в етиленгліколі, що додається ($K = 5\%$);

V – об'єм системи охолодження.

При розрахунку кількості води, що додається, слід скористатися формулою:

$$y = \frac{c - d}{d} V, \quad (6.2)$$

де y – кількість доданої води, у мл на мл зразку, що випробується;

c – об'ємний % етиленгліколю у випробуваному зразку;

d – об'ємний % етиленгліколю у виправленому зразку;

V – об'єм системи охолодження.

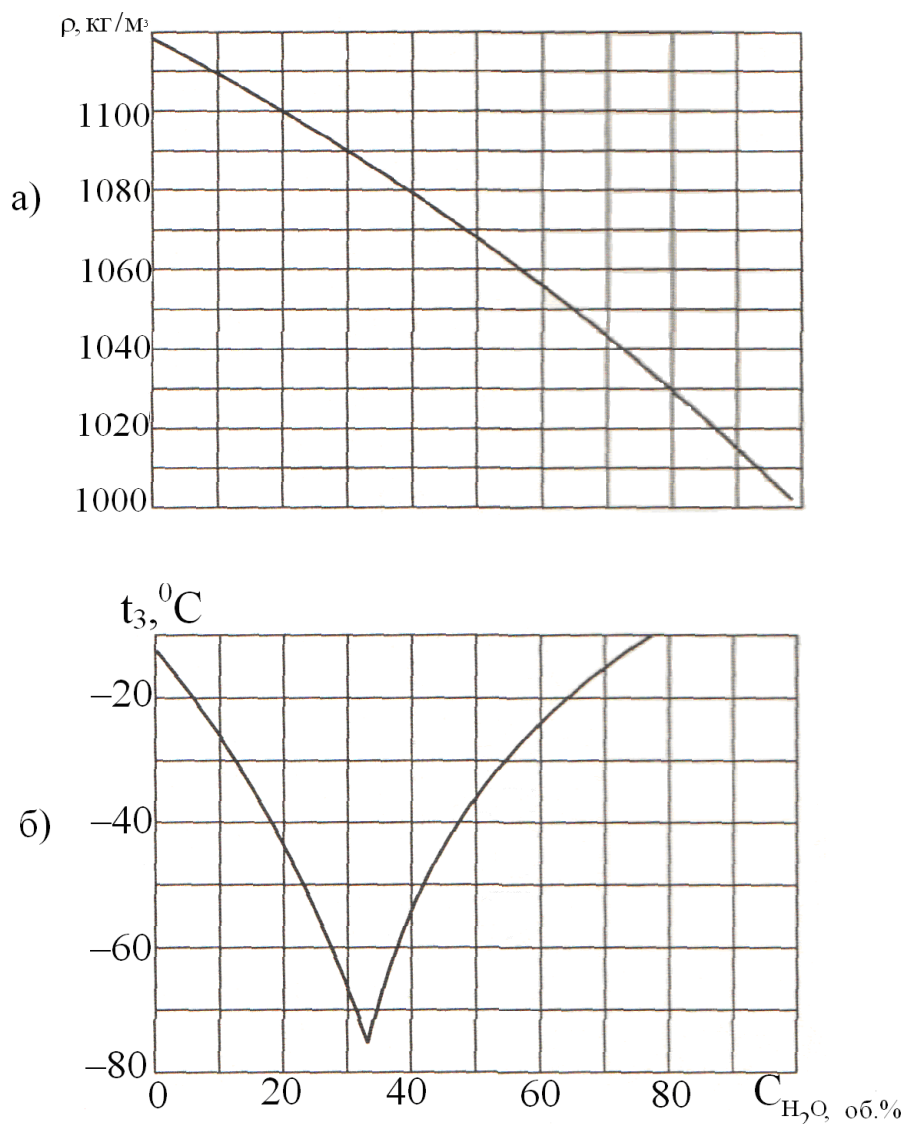


Рисунок 6.1 – Залежність густини ρ (графік а) і температури замерзання t_3 (графік б) водних розчинів етиленгликолю від вмісту в них води

Висновок

Після проведення дослідження антифризу необхідно зробити висновок, стандартний він чи ні, придатний до використання чи ні. У разі виявлення нестандартного зразку необхідно провести розрахунок: який з компонентів необхідно додати і в якій кількості, щоб довести антифриз до стандартної марки (наприклад, Тосол А – 65М).

6.2 Аналіз гальмівної рідини

Гідравлічні системи призначені, як відомо [1], для приведення в дію різних агрегатів та механізмів: приводу гальм автомобіля, підсилювача кермового управління, механізму перекидача кузова автомобіля-самоскида, гідропідіймачів, рідинних амортизаторів тощо. Дія

гідравлічного приводу базується на передачі зусилля через рідинне середовище. Відсутність практичного стиснення рідин та рівномірний тиск у всіх напрямках дає можливість передавати енергію на відстані до різних агрегатів і приводити їх у дію. При цьому зусилля передається швидко і плавно.

У гальмових системах застосовуються суміші різних органічних сполук, в яких одні з них – є носіями в'язкості і мастильних властивостей, інші – розчинники цих компонентів, від їх якості залежать низькотемпературні показники. Гальмівні рідини випускають різного складу. В основному їх можна розділити на рідини, що виготовлені на гліколевій, касторовій, нафтовій основах та багатоконпонентні. До гліколевих рідин належить ГТЖ – 22М; до касторових – БСК, до нафтових – ГТН; до багатоконпонентних – «Нева», «Томь», «Роса», «Роса ДОТ – 4».

6.2.1 Оцінка гальмівної рідини за зовнішніми ознаками

Визначення кольору, прозорості, однорідності гальмової рідини проводять візуально. Для цього рідину заливають у сухий скляний циліндр місткістю 250 – 500 мл і встановлюють ці показники якості.

Забарвлення автомобільних гальмових рідин різне, не визначене стандартами. Тому за кольором рідини встановити її марку неможливо. Колір поперед усім попереджає, що рідина отруйна. Рідини на касторовій основі, як правило, мають червоно-рожевий колір, ГТЖ – 22М – зелений, «Нева», «Томь», «Роса», «Роса ДОТ – 4» – жовтий.

Гальмові рідини повинні бути абсолютно прозорими, не мати у своєму складі механічних домішок. При наявності мутності, осадів і зважених частинок рідину використовувати не можна, тому досить роздивитись залиту в циліндр рідину.

Гальмові рідини, що придатні до застосування, повинні бути однорідними, не мати навіть ознаків розшарування. Не допускається навіть невеликого шару якоїсь рідини зверху чи знизу продукту. Шар, що плаває на поверхні рідини ГТЖ – 22М, наприклад, може бути нафтопродуктом, шаром під деякими рідинами, зокрема «Нева», БСК може бути вода.

Деякі гальмівні рідини можна визначити за запахом. Так, рідини на касторовій основі мають різкий запах спиртів: ЕСК – етилового, БСК – бутилового; рідини на нафтовій основі (ГТН) пахнуть гасом, ГТЖ – 22М, «Нева», «Томь», «Роса», «Роса ДОТ – 4» специфічного запаху не мають.

6.2.2 Встановлення марки рідини

Для визначення марки рідини використовують дію на них бензину та води і з'ясовують розчинність у них гальмових рідин. Для цього у пробірку заливають 2 мл випробуваної рідини, додають до неї стільки ж розчинника і енергійно перемішують, закривши отвір пробірки корком. У воді розчиняється тільки рідина ГТЖ – 22М (яка виготовлена з суміші гліколів, полігліколів з присадками), утворюючи прозору однорідну систему.

При утворенні мутної суміші або розшаруванні, рідини вважаються нерозчинними. Розчинність гальмової рідини, що досліджують, порівнюють з таблицею 1. Оскільки розчинність рідин «БСК» та «Томь» однакова, їх можна відрізнити за запахом: БСК має запах бутанолу.

Таблиця 6.1 – Розчинність гальмових рідин у воді та бензині

Марка рідини	Розчинність:	
	у воді	в бензині
БСК	–	+
Нева, ДОТ – 3	–	–
Роса, ДОТ – 4	–	–
Томь, ДОТ – 3	–	+
ГТЖ – 22М	+	–
ГТН	–	+

Слід пам'ятати, що гальмові рідини не можна змішувати, за винятком, якщо вони виготовлені на одній основі. Під час роботи автомобілів, дорожньо-будівельної техніки можливі втрати рідини внаслідок її витоку і випаровування летучих компонентів. Для поповнення втрат у гальмову систему слід додавати рідину тієї ж самої марки.

Якщо марка рідини невідома, то роблять пробу на сумісність. Для цього у пробірку наливають однакові об'єми рідин відомої марки і взятої з гальмової системи (у співвідношенні 1:1), дуже енергійно перемішують і дають відстоятися. Рідини, придатні до змішування, практично миттєво утворюють однорідну суміш, не розшаровуються і не виділяють зі свого складу будь-який компонент при відстоюванні протягом 1,5 – 2,0 годин.

Форма звіту з лабораторної роботи

6.1 Аналіз антифризу

6.1.1 Оцінка за зовнішніми ознаками:

- а) колір _____
 б) прозорість _____
 (прозорий чи ні)
 в) однорідність _____
 (однорідний чи ні)

6.1.2 Визначення густини і температури замерзання;

- а) густина при 20 °С, кг/м³ _____
 б) температура замерзання, °С _____

Висновок: _____

(Стандартний чи нестандартний антифриз, його марка, можливість доведення антифризу до стандарту. Зробити розрахунок для антифризу з іншою температурою замерзання. Завдання одержати у викладача.)

6.2 Аналіз гальмівної рідини

6.2.1 Оцінка за зовнішніми ознаками:

- а) колір _____
 б) прозорість _____
 (прозора чи ні)
 в) однорідність _____
 (однорідна чи ні)

г) запах _____

(нафтопродукту, етилового чи бутилового спирту, невизначений)

6.2.2. Визначення наявності в'язкісної присадки _____
 (є чи нема)

6.2.3 Визначення марки рідини:

- а) сумісність з бензином _____
 (розчинна чи ні)
 б) сумісність з водою _____
 (розчинна чи ні)

Висновок: _____

(марка гальмівної рідини, придатна до експлуатації чи ні)

Контрольні запитання й завдання

1. Які вимоги ставляться до охолодних рідин?
2. Що таке жорсткість води, які солі її обумовлюють та які способи пом'якшення води Вам відомі?

3. Розрахуйте, у якому співвідношенні варто змішати воду і етиленглицоль, щоб одержати антифриз з температурою замерзання -30°C .

4. Що потрібно доливати в систему охолодження двигуна, коли рівень антифризу в ній нижчий від норми?

5. Охарактеризуйте асортимент і маркування антифризів.

6. На яких основах виробляють гальмівні рідини?

7. Охарактеризуйте фізико-хімічні властивості гальмівних рідин на касторовій основі.

8. Дайте характеристику складу й експлуатаційних показників гліколевих гальмівних рідин.

9. Як можна визначити марку гальмівної рідини за кольором і запахом?

10. Як перевірити гальмівні рідини на сумісність?

11. Охарактеризуйте способи визначення основи гальмівної рідини.

СПИСОК РЕКОМЕНДОВАНОЇ ЛІТЕРАТУРИ

1. Полянський С. К. Експлуатаційні матеріали / С. К. Полянський, В. М. Коваленко. – К.: Либідь, 2003. – 445 с.
2. Васильева Л. С. Автомобильные эксплуатационные материалы: учебник для вузов / Л. С. Васильева. – М.: Наука – пресс, 2004. – 423 с.
3. Колосюк Д. С. Експлуатаційні матеріали / Д. С. Колосюк, Д. В. Зеркалов. – К.: Арістей, 2006. – 260 с.
4. Колесник В. С. Материаловедение на автомобильном транспорте / В. С. Колесник, В. С. Кланица. – М.: Академия, 2010. – 320 с.
5. Стуканов В. А. Автомобильные эксплуатационные материалы: лабораторный практикум. / В. А. Стуканов – М: Форум – Инфра, 2011. – 304 с.
6. Кисуленко Б. В. Краткий автомобильный справочник: НИИАТ / Б. В. Кисуленко, НИИАТ. – М.: Автополис-плюс, 2007. – 584 с.
7. Чулков П. В. Моторные топлива: ресурсы, качество, заменители: справочник / П. В. Чулков. – М.: Политехника, 1998. – 409 с.
8. Гнатченко И. И. Автомобильные масла, смазки, присадки. Справочное пособие / И. И. Гнатченко, В. А. Бородин, В. Р. Репников. – М. – С.Пб.: ООО АСТ, ООО Полигон, 2000. – 360 с.
9. Шпак О. Г. Нафта і нафтопродукти / О. Г. Шпак. – К.: Янсон – К., 2000. – 370 с.

ДОДАТОК А

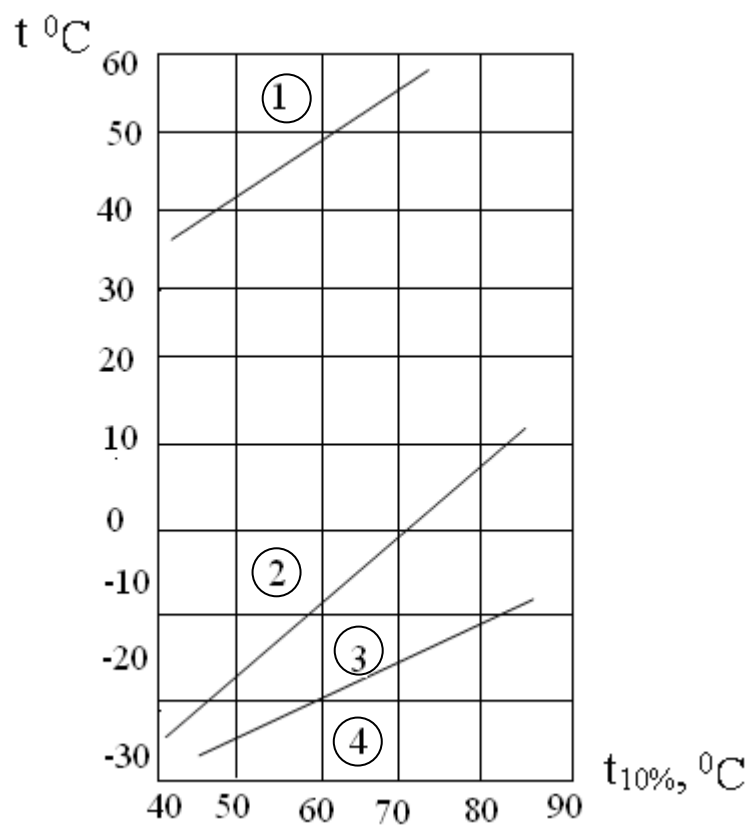


Рисунок А.1 – Номограма для визначення пускових властивостей бензину.

1 – можливе утворення парових пробок; 2 – легкий пуск двигуна; 3 – утруднений пуск двигуна; 4 – практично неможливий пуск холодного двигуна.

ДОДАТОК Б

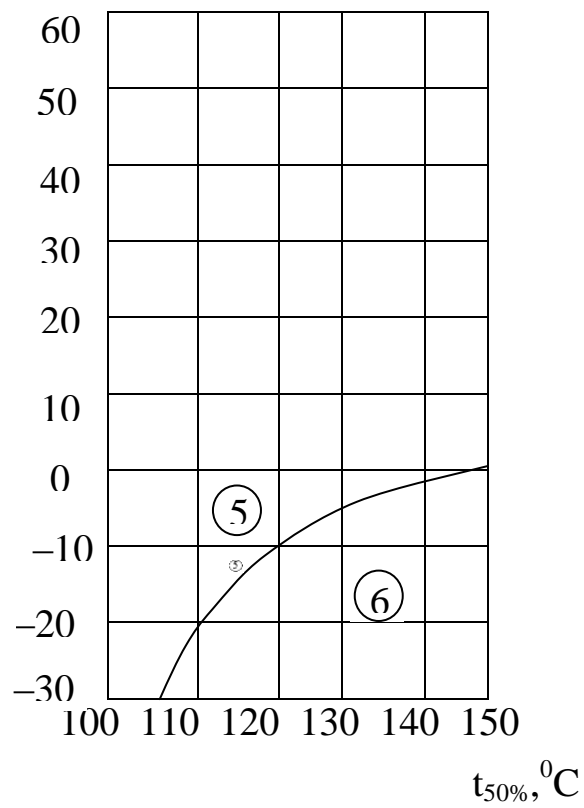


Рисунок Б.1 – Номограма для оцінювання швидкості прогрівання двигуна та його прийомистості.

5 – швидке прогрівання і добра прийомистість двигуна;

6 – повільне прогрівання та погана прийомистість.

ДОДАТОК В

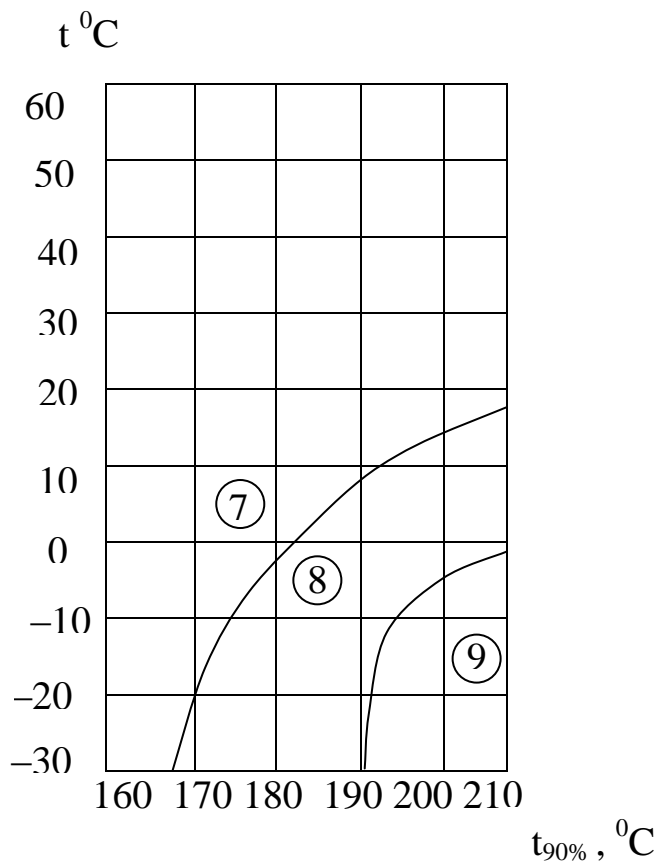


Рисунок В.1 – Номограма для визначення ступені розрідження оливи у картері двигуна.

7 – незначне розрідження оливи у картері (вміст палива в оливі не більше 4 %); 8 – помітне розрідження оливи в картері (вміст палива в оливі 4 % – 10 %); 9 – інтенсивне розрідження оливи в картері (вміст палива в оливі більше – 10 %)

ДОДАТОК Г

Таблиця Г.1 – Класифікація зарубіжних і вітчизняних моторних олив за в'язкістю

Стандарт SAE – 1300с	Вітчизняні стандарти	Значення в'язкості оливи (мм ² /с) при температурі, °С	
		100	-18
5 W	М – 3з	3,8	1250
10 W	М – 4з	4,1	2600
5 W	М – 5з	5,6	6000
20 W	М – 6з	5,6	10400
20	М – 6	5,6 – 7,0	–
20	М – 4з	7,0 – 9,5	–
30	М – 8	9,5 – 11,5	–
30	М – 10	11,5 – 13,0	–
40	М – 12	13 – 15	–
40	М – 14	15 – 18	–
50	М – 16	18 – 23, 0 - 26	–
10 W/30	М – 20 і 22	9,5 – 11,5	2600
15 W/30	М – 4з/10	9,5 – 11,5	6000
5 W/30	М – 5з/10	11,5 – 13,0	6000
15 W/40	М – 5з/12	13 – 15	6000
20 W/30	М – 5з/10	9,5 – 11,5	10400
20 W/40	М – 6з/12	13 – 15	10400
20 W/40	М – 6з/14	15 - 18	10400

ДОДАТОК Д

Таблиця Д.1 – Орієнтовна відповідність класів моторних олиव за групами експлуатаційних властивостей згідно з ГОСТ 17479.1 – 85 і класифікацією API

ГОСТ 17479.1 – 85	Країни Східної Європи	Класифікація API
А	–	SB
Б	В ₁	SC/CA
Б ₁	В ₁	SC
Б ₂	В ₂	CA
В	С	SD/CB
В ₁	С ₁	SD
В ₂	С ₂	CB
Г	Д	SE/CC
Г ₁	Д ₁	SE
–	–	SF
Г ₂	Д ₂	CC
Д	Е	CD
Е	Ф	–
–	–	–

Карпинець Антоніна Павлівна
Голуб Олена Семенівна

**МЕТОДИЧНИЙ ПОСІБНИК
ДЛЯ ВИКОНАННЯ ЛАБОРАТОРНОГО ПРАКТИКУМУ
З ДИСЦИПЛІНИ «ВИКОРИСТАННЯ ЕКСПЛУАТАЦІЙНИХ
МАТЕРІАЛІВ ТА ЕКОНОМІЯ ПАЛИВНО-ЕНЕРГЕТИЧНИХ
РЕСУРСІВ» ГАЛУЗІ ЗНАНЬ 0701 «ТРАНСПОРТ І
ТРАНСПОРТНА ІНФРАСТРУКТУРА» ДЛЯ СТУДЕНТІВ
НАПРЯМІВ ПІДГОТОВКИ: 6.070106 – «АВТОМОБІЛЬНИЙ
ТРАНСПОРТ» І 6.070101 – «ТРАНСПОРТНІ ТЕХНОЛОГІЇ
(АВТОМОБІЛЬНИЙ ТРАНСПОРТ)»**

Підписано до випуску 2011 Гарнітура Times New.
Услов. друк. арк. Зам №

Державний вищий навчальний заклад
«Донецький національний технічний університет»
Автомобільно-дорожній інститут
84646, м. Горлівка, вул. Кірова, 51
E-mail: druknf@rambler.ru

Редакційно-видавничий відділ

Свідоцтво про внесення до Державного реєстру видавців, виготовників і розповсюджувачів видавничої продукції ДК № 2982 від 21.09.2007 р.