

**МІНІСТЕРСТВО ОСВІТИ ТА НАУКИ УКРАЇНИ
КРАСНОАРМІЙСЬКИЙ ІНДУСТРІАЛЬНИЙ ІНСТИТУТ
ВИЩОГО ДЕРЖАВНОГО НАВЧАЛЬНОГО ЗАКЛАДУ
ДОНЕЦЬКИЙ НАЦІОНАЛЬНИЙ ТЕХНІЧНИЙ УНІВЕРСИТЕТ**

Кафедра Інженерної механіки

МЕТОДИЧНІ ВКАЗІВКИ

до самостійної роботи

з дисципліни "Теоретична механіка"

для студентів навчального напрямку 6.050702 "Електромеханіка"

Красноармійськ 2011

**МІНІСТЕРСТВО ОСВІТИ ТА НАУКИ УКРАЇНИ
КРАСНОАРМІЙСЬКИЙ ІНДУСТРІАЛЬНИЙ ІНСТИТУТ
ВИЩОГО ДЕРЖАВНОГО НАВЧАЛЬНОГО ЗАКЛАДУ
ДОНЕЦЬКИЙ НАЦІОНАЛЬНИЙ ТЕХНІЧНИЙ УНІВЕРСИТЕТ**

Кафедра Інженерної механіки

МЕТОДИЧНІ ВКАЗІВКИ

до самостійної роботи

з дисципліни "Теоретична механіка"

для студентів навчального напрямку 6.050702 "Електромеханіка"

Затверджено
на засіданні кафедри
Інженерної механіки
протокол № 8
від 16.03. 2011р.

Затверджено
на засіданні навчально-
видавничої Ради Дон НТУ
Протокол № від

Красноармійськ 2011

УДК 531(075.8)

Методичні вказівки до самостійної роботи з дисципліни теоретична механіка (для студентів навчального напрямку "Електромеханіка") / Т.В. Горячева, Лаппо І.М. – КП ДонНТУ, 2011. – 33с.

В методичних вказівках містяться рекомендації до самостійного вивчення основних розділів курсу "Теоретична механіка" для студентів навчального напрямку підготовки 6.050702 "Електромеханіка". В посібнику надано робочу програму курсу, стислий зміст теоретичного матеріалу, перелік задач до індивідуальних завдань і методичні рекомендації щодо їх виконання.

Автори: Т.В. Горячева (КП Дон НТУ)
І.М. Лаппо (КП ДонНТУ)

Відповідальний за випуск

С.О. Вірич

@ Горячева Т.В.
tvgor@ukr.net
Красноармійськ, КП ДонНТУ, 2011

ЗМІСТ

Вступ.....	4
Робоча навчальна програма.....	5
Тематичний зміст курсу.....	10
Теоретичні питання до екзамену.....	11
Методичні рекомендації до розв'язання задач.....	15
Зміст індивідуального завдання та рекомендації по вибору варіанту.....	24
Вимоги до виконання та оформлення роботи.....	26
Перелік рекомендованої літератури.....	28
Додатки.....	29

ВСТУП

Система заочної та дистанційної організації навчального процесу спрямована на підвищення професійної кваліфікації працівників, це дає змогу отримати вищу освіту одночасно з безпосередньою працею на виробництві. Заочне навчання студентів протягом семестру, змушує їх працювати систематично і самостійно, розширює можливості для всебічного розкриття здібностей студентів, розвиває їх творче мислення, розширює межі самостійної роботи та дозволяє впроваджувати отримані знання у виробничій діяльності.

Даний посібник призначений допомогти студенту самостійно підготуватися з дисципліни, набути теоретичних знань і практичних навиків їх використання при розв'язанні задач.

Посібник охоплює весь курс теоретичної механіки, передбачений діючими навчальними планами та програмами для підготовки бакалаврів фахового напрямку 6.050702 "Електромеханіка". Посібник містить перелік основних теоретичних питань з посиланнями рекомендовані підручники, а також зміст індивідуальних завдань, що передбачені навчальним планом підготовки.

**МІНІСТЕРСТВО ОСВІТИ ТА НАУКИ УКРАЇНИ
КРАСНОАРМІЙСЬКИЙ ІНДУСТРІАЛЬНИЙ ІНСТИТУТ
ВДЗН ДОНЕЦЬКИЙ НАЦІОНАЛЬНИЙ ТЕХНІЧНИЙ
УНІВЕРСИТЕТ**

ЗАТВЕРДЖУЮ:

Декан ФДЗН КП ДонНТУ

_____ С.П.Придятько

"__"____20__р.

РОБОЧА ПРОГРАМА
з дисципліни
“ТЕОРЕТИЧНА МЕХАНІКА”

Професійний напрям – 6.050702 “ Електромеханіка”

Спеціальність – "Електромеханічне обладнання енергоємних виробництв"

Форма навчання	Курс	Семестр	лекції	Практичні заняття	Лабораторні заняття	Індивідуал. завдання	Самостійна робота	Всього	Екзамен
заочна	2	4	10	8		1	99	117	4
	3	5	8		4	1	105	117	5

1. ЗАГАЛЬНІ ПОЛОЖЕННЯ

Робоча програма з дисципліни "Теоретична механіка" є основним документом, що охоплює усі види аудиторної та самостійної роботи при вивченні предмета студентами, відображує основні методичні рекомендації кафедри Інженерної механіки КП ДонНТУ. Програму складено відповідно до наступних документів:

- Освітньо-професійної програми вищої школи з напрямку підготовки спеціалістів "Гірнична справа", рекомендованої інститутом системних досліджень освіти України, 1994р.
- Програми навчальної з дисципліни "Теоретична механіка", розробленої Київським політехнічним інститутом, інститутом системних досліджень освіти України та рекомендованої науково-методичною комісією з теоретичної механіки міністерством освіти України, 1993р.
- Учбового робочого плану ДонНТУ з підготовки спеціалістів за напрямком 6.050702 " Електромеханіка"

2. МЕТА ТА ЗАВДАННЯ ДИСЦИПЛІНИ

Метою вивчення дисципліни є отримання студентами знань для розуміння функціонування та розрахунку деталей вузлів і пристроїв гірничих машин та устаткування, а також для аналізу механічних явищ, що виникають при їх випробуваннях, експлуатації та ремонтних роботах.

Вивчення курсу теоретичної механіки повинно дати той мінімум фундаментальних знань, на базі яких майбутній фахівець зуміє самостійно оволодіти новими науковими та виробничими розрахунками, з якими йому доведеться зустрітись у ході свого навчання та виробничої діяльності.

Основні завдання дисципліни пов'язані з вивченням основних понять та законів механіки, наслідків з цих законів, методів вивчення рівноваги та руху матеріальних об'єктів, що в подальшому розвиватимуться та поглиблюватимуться при вивченні інших загальнотеоретичних та спеціальних дисциплін, а також будуть сприяти поширенню наукового світогляду та під-

вищенню загальної культури майбутнього фахівця, розвитку його мислення.

У результаті вивчення теоретичної механіки студенти повинні:

знати основні поняття і закони механіки та наслідки з цих законів, методи вивчення рівноваги та руху матеріальних об'єктів;

вміти використовувати методи механіки для рішення відповідних конкретних технічних задач: визначити статичні силові фактори, що дають у елементах несучих конструкцій та гірничих машин; визначати реакції опор та складати рівняння рівноваги; визначати кінематичні співвідношення у механізмах гірничих машин; визначати статичні та динамічні зусилля, що діють у елементах гірничих машин і споруд.

3. ОБСЯГ ТА СТРУКТУРА КУРСУ

Дисципліни учбового плану спеціальності, знання яких необхідне для вивчення теоретичної механіки:

- математика, у тому числі аналітична геометрія, диференційне та інтегральне обчислення;
- фізика, у тому числі механіка, коливання;
- нарисна геометрія, інженерна графіка,
- філософія.

Учбовим планом з теоретичної механіки передбачені лекції, практичні заняття, домашні індивідуальні роботи, самостійна робота.

Розподіл годин по темах і видам занять наведено в таблиці 1.

Таблиця 1

№ п/п	Назва теми та її короткий зміст	Розподіл годин			Всього
		лекції	практич	СРС	
Четвертий семестр Розділ "Статика"					
1	Вступ до статички. Аксиоми. В'язі та їх реакції. Система збіжних сил.	1	1	11	13
2	Момент сили відносно центра. Теорія пар сил. Плоска довільна система сил	1,5	1	11	13,5
3	Просторова система сил.	1	1	11	13

4	Тертя ковзання та кочення	1	1	11	13
5	Центр паралельних сил. Центр ваги.	0,5		11	11,5
Четвертий семестр Розділ "Кінематика"					
6	Вступ до кінематики. Кінематика точки. Закони руху. Швидкість, прискорення.	1	1	11	13
7	Поступальний та обертальний рух твердого тіла	1	1	11	13
8	Плоскопаралельний рух твердого тіла. Швидкості і прискорень точок тіла.	1	1	11	13
9	Складний рух точки та твердого тіла. Абсолютна швидкість і прискорення.	1	1	11	13
Всього за четвертий семестр		10	8	99	117
П'ятий семестр Розділ "Динаміка"					
10	Вступ до динаміки, Динаміка матеріальної точки. Механічна система.	2	1	32	35
11	Загальні теореми динаміки точки та механічної системи. Теореми про зміну кількості руху, кінетичного моменту та кінетичної енергії, теорема про рух центра мас	4	2	41	47
12	Аналітична механіка. Принципи динаміки.	2	1	32	35
Всього за п'ятий семестр		8	4	105	117

4. САМОСТІЙНА РОБОТА СТУДЕНТІВ.

Самостійна робота студентів передбачає відвідування аудиторних занять: лекційних, практичних, конспектування лекційного матеріалу, вивчення теоретичного матеріалу курсу і літератури,

яка рекомендується програмою, виконання індивідуальних домашніх завдань.

Студенти заочного відділення виконують в кожному семестрі одну індивідуальну розрахункову роботу, яка включає :

Четвертий семестр:

- з розділу **Статика** (три задачі);
- з розділу **Кінематика** (чотири задачі);

П'ятий семестр:

- з розділу **Динаміка** (вісім задач).

5. ФОРМИ КОНТРОЛЮ ЗНАТЬ.

Під час вивчення дисципліни Теоретична механіка протягом семестру здійснюється контроль ступеню засвоєння матеріалу. Форми контролю за самостійною роботою студентів та якість засвоєння ними поточного навчального матеріалу полягають у розв'язанні студентами на практичних заняттях задач з диференційною оцінкою.

Контроль самостійної роботи здійснюється під час опитувань на практичних заняттях та при захисті індивідуальних домашніх завдань.

По результатам вивчення дисципліни студенти складають передбачені навчальним планом екзамен .

Програму складала старший викладач кафедри ІМ Т.В. Горячева

Робоча програма узгоджена з кафедрою ГЕА КП Дон НТУ

Робоча програма розглянута і затверджена на засіданні кафедри ІМ КП ДонНТУ, протокол № 1 від 01. 08. 2010 р.

ТЕМАТИЧНИЙ ЗМІСТ ДИСЦИПЛІНИ

Розділ 1. Статика

Тема 1. Вступ до теоретичної механіки. Предмет статички. Основні поняття та визначення. Аксиоми статички. Способи за-
давання сил. Складання та розкладання сил. В'язі та їх реакції. Система збіжних сил. Аналітична та геометрична умова рівно-
ваги збіжних сил.

Тема 2. Момент сили. Момент сили відносно центру як вектор. Момент сили відносно осі. Теорема Варіньона. Пара сил. Момент пари сил. Еквівалентність пар. Момент пари сил як вектор. Складання пар у просторі. Умови рівноваги пар на площині.

Тема 3. Плоска довільна система сил. Зведення плоскої системи сил. Теорема Пуансо. Умови рівноваги.

Тема 4. Довільна просторова система сил, варіанти приведення просторової системи сил до простішого виду, умови рівноваги просторової системи сил.

Тема 5. Тертя ковзання та тертя кочення. Реакції тертя ковзання і кочення. Умови рівноваги при наявності сил тертя.

Тема 6. Статично означені ферми. Методика розрахунку ферм способом вирізування вузлів, способом Ріттера та способом графостатички.

Тема 7. Центр паралельних сил. Центр ваги твердого тіла. Способи знаходження центру ваги та визначення його координат.

Розділ 2. Кінематика

Тема 8. Вступ до кінематички. Способи завдання руху точки. Зв'язок між різними способами задавання руху. Визначення швидкості, прискорення точки для різних способів задавання руху. Дотичне та нормальне прискорення точки.

Тема 9. Поступальний рух твердого тіла, закон руху. Визначення швидкості та прискорення тіла при поступальному русі.

Тема 10. Обертальний рух твердого тіла навколо нерухомої осі. Закон обертального руху. Кутова швидкість та кутове прискорення. Швидкість та прискорення точок тіла, що обертається навколо нерухомої осі.

Тема 11. Плоскопаралельний рух твердого тіла. Визначення швидкості точок тіла: спосіб полюса, теорема про проекції швидкості двох точок тіла, спосіб миттєвого центру швидкостей (МЦШ). Визначення прискорень точок тіла. Миттєвий центр прискорень (МЦП).

Тема 12. Складний рух точки. Відносний, переносний та абсолютий рух точок твердого тіла. Складання швидкостей. Складання прискорень. Теорема Коріоліса. Складний рух твердого тіла. Окремі випадки. Рух тіла, що має одну нерухома точку, сферичний рух.

Розділ 3. Динаміка

Тема 12. Вступ до динаміки. Закони Ньютона. Дві задачі динаміки. Диференційні рівняння руху точки та їх інтегрування для різних видів руху: Криволінійний рух точки. Відносний рух точки. Коливальний рух точки.

Тема 13. Загальні теореми динаміки точки: теорема про зміну кількості руху, теорема про зміну кінетичної енергії, теорема про зміну кінетичного моменту.

Тема 14. Механічна система. Сили зовнішні та внутрішні. Момент інерції. Теорема Гюйгенса. Теорема про рух центра мас. Закон збереження руху центра мас механічної системи.

Тема 15. Загальні теореми динаміки для механічної системи. Теорема про зміну кількості руху системи. Головний момент кількості руху системи. Закон збереження кількості руху системи. Головний момент кількості руху системи. Теорема про зміну кінетичного моменту системи. Кінетична енергія системи. Робота сили. Потужність. Теорема про зміну кінетичної енергії системи. Потенціальна енергія та силова функція.

Тема 16. Прикладання загальних теорем динаміки твердого тіла. Диференційні рівняння обертального та плоскопаралельного руху твердого тіла. Фізичний та математичний маятник.

Тема 17. Аналітична механіка. Принцип Д'Аламбера. Головний вектор та головний момент сил інерції для різних випадків руху. Динамічні реакції, які діють навесь тіла, що обертається. Віртуальні переміщення системи, зв'язок між ними. Принцип

можливих переміщень. Загальне рівняння динаміки. Принцип д'Аламбера-Лагранжа.

ТЕОРЕТИЧНІ ПИТАННЯ ДО ЕКЗАМЕНУ

РОЗДІЛ СТАТИКА

Тематичний зміст розділу	Література
Основні визначення та поняття.	[1, стор. 6 - 7] [2, стор.9 – 14]
Аксиоми статyki.	[1, стор. 8 - 11] [2, стор.11 – 14]
Теорема про три сили.	[1, стор. 11 - 12] [2, стор.19]
В'язі та їх реакції.	[1, стор.12 - 16] [2, стор.15 – 18]
Система збіжних сил .Векторний та аналітичний засоби складання сил.	[1, стор. 20 - 22] [2, стор.18 – 23]
Умови рівноваги системи збіжних сил.	[1, стор. 22 - 24] [2, стор.23 – 25]
Момент сили відносно центра.	[1, стор. 28 - 30] [2, стор.31 – 33]
Теорема про момент рівнодіючої збіжних сил. Теорема Варіньона.	[1, стор. 31] [2, стор.38 - 41]
Пара сил. Момент пари. Еквівалентність пар.	[1, стор. 34 - 40] [2, стор. 33 - 37]
Умови рівноваги пар на площині.	[1, стор. 41 - 42] [2, стор.38 – 40]
Плоска довільна система сил. Головний вектор і головний момент довільної системи сил. Основна теорема статyki твердого тіла.	[1, стор. 43 - 48] [2, стор.41 - 44]
Умови рівноваги довільної плоскої системи сил.	[1, стор. 55 - 64] [2, стор.44 - 46]
Система паралельних сил. Умови рівноваги.	[1, стор. 55 - 64] [2, стор.46 - 48]
Момент сили відносно центра як вектор. Момент сили відносно осі.	[1, стор. 32 - 34] [2, стор.]
Момент пари сил як вектор. Складання пар у	[1, стор.32 - 33]

просторі.	[2, стор.72]
Приведення просторової системи сил до даного центру.	[1, стор.49 - 55] [2, стор.77 - 79]
Умови рівноваги довільної просторової системи сил.	[1, стор.43 - 76] [2, стор.79 - 86]
Тертя ковзання. Тертя кочення.	[1, стор. 83 - 94] [2, стор.64 - 72]
Розрахунок стрижневих конструкцій. Аналітичний розрахунок ферм.	[1, стор.76 - 83] [2, стор.61 - 64]
Центр паралельних сил. Координати центра ваги однорідних тіл.	[1, стор. 94- 110] [2, стор.86 - 94]

РОЗДІЛ КІНЕМАТИКА

Тематичний зміст розділу	Література
Основні визначення та поняття кінематики.	[1, с. 110 - 111] [2, с. 95 - 96]
Засоби завдання руху точки (натуральний, координатний, векторний)	[1, с. 111 - 115] [2, с. 96 - 99]
Швидкість точки при різних способах завдання руху.	[1, с.116 - 124] [2,с.99,102- 107]
Прискорення точки при різних способах завдання руху. Дотичне та нормальне прискорення точки.	[1, с. 124 - 134] [2,с.100,108,116]
Окремі випадки руху точки при натуральному способі завдання руху.	[1, с. 134 - 137] [2, с.110 - 112]
Поступальний рух твердого тіла.	[1, с. 147 - 148] [2, с.117 - 119]
Обертальний рух твердого тіла. Визначення кутової швидкості та кутового прискорення	[1, с.148 - 152] [2, с. 119 - 121]
Швидкість та прискорення точки тіла, що обертається.	[1, с. 152 - 155] [2, с. 121 - 126]
Рівняння плоского руху твердого тіла. Розкладення руху на поступальний та обертальний.	[1, с. 158 - 160] [2, с.127 - 130]
Визначення швидкості точок тіла при плоскому русі (метод полюса, теорема проєкцій швидкостей двох точок тіла, метод миттєвого центру швидкості).	[1, с. 160 - 170] [2, с. 130 - 135]

Визначення прискорень точок тіла при плоскому русі (метод полюса, метод миттєвого центру прискорень.	[1, с. 170 - 172] [2, с. 140 - 147]
Складний рух точки. (відносний, переносний, абсолютний)	[1, с. 191 - 194] [2, с.155 - 156]
Складання швидкостей точки тіла при складному русі	[1, с. 194 - 196] [2, с. 156 - 160]
Складання прикорень точки тіла при складному русі. Теорема Коріоліса.	[1, с. 196 - 198] [2, с. 160 - 164]
Складний рух твердого тіла.	[1, с.203 - 212] [2, с. 169 - 180]

РОЗДІЛ ДИНАМІКА

Тематичний зміст розділу	Література
Основні поняття динаміки. Дві задачі динаміки.	[1, с. 213 - 216] [2, с.180 - 185]
Інтегрування диференційних рівнянь прямолінійного руху точки для випадку $F = f(t); F = f(\dot{x}); F = f(x)$	[1, с. 217 - 222] [2, с.186 - 197]
Криволінійний рух точки. Диференційне рівняння руху.	[1, с. 277 - 279] [2, с.197 - 201]
Відносний рух точки. Диференційне рівняння руху. Окремі випадки.	[1, с. 279 - 284] [2, с.219 - 225]
Загальні теореми динаміки точки: Теорема про зміну кількості руху; про зміну кінетичного моменту; про зміну кінетичної енергії. Робота сил. Потужність.	[1, с. 254 - 270] [2, с.201 - 219]
Механічна система. Центр мас. Сили внутрішні та зовнішні. Теорема про рух центру мас. Закон збереження руху центру мас.	[1,с.286-296] [2,с.263- 265]
Момент інерції тіла відносно осі. Радіус інерції. Теорема Гюйгенса.	[1, с. 289 - 295] [2, с. 273 – 276]
Теорема про зміну кількості руху системи. Закон збереження кількості руху.	[1, с. 301 - 304] [2, с.280 - 284]
Кінетичний момент системи. Теорема про зміну кінетичного моменту. Закон збереження кінетичного моменту.	[1, с. 311 - 315] [2, с.290 - 295]

Кінетична енергія системи для різних випадків руху (поступального, обертального, плоского). Теорема зміну кінетичної енергії системи.	[1, с. 317 - 327] [2, с.301 - 310]
Принцип д'Аламбера для точки і механічної системи	[1, с. 350 - 353] [2, с.334 - 336]
Головний вектор та головний момент сил інерції.	[1, с. 353 - 358] [2, с.336 - 356]
Класифікація в'язей. Можливі переміщення системи. Принцип можливих переміщень.	[1, с. 358 – 367] [2, с.357 - 362]
Загальне рівняння динаміки. Принцип д'Аламбера-Лагранжа.	[1, с. 367 - 368] [2, с.367 - 369]

МЕТОДИЧНІ РЕКОМЕНДАЦІЇ ДО РОЗВ'ЯЗАННЯ ЗАДАЧ

РОЗДІЛ СТАТИКА

Умови рівноваги різних систем сил.

Плоска система координат	Просторова система координат
<i>Система збіжних сил</i>	
$\sum_{i=1}^n F_{ix} = 0 \quad \sum_{i=1}^n F_{iy} = 0$	$\sum_{i=1}^n F_{ix} = 0 \quad \sum_{i=1}^n F_{iy} = 0 \quad \sum_{i=1}^n F_{iz} = 0$
<i>Довільна система сил</i>	
$\sum_{i=1}^n F_{ix} = 0$ $\sum_{i=1}^n F_{iy} = 0$ $\sum_{i=1}^n M_o(F_i) = 0$	$\sum_{i=1}^n F_{ix} = 0, \sum_{i=1}^n F_{iy} = 0, \sum_{i=1}^n F_{iz} = 0$ $\sum_{i=1}^n M_{Ox}(F_i) = 0, \sum_{i=1}^n M_{Oy}(F_i) = 0$ $\sum_{i=1}^n M_{Oz}(F_i) = 0$
<i>Система паралельних сил</i>	
$\sum_{i=1}^n F_i = 0$ $\sum_{i=1}^n M_o(F_i) = 0$	$\sum_{i=1}^n F_{iz} = 0,$ $\sum_{i=1}^n M_{Ox}(F_i) = 0 \quad \sum_{i=1}^n M_{Oy}(F_i) = 0$

Методичні рекомендації до розв'язання задач статички

При розв'язання задач статички слід дотримуватись такої послідовності:

1. Визначити тіло рівновагу якого слід розглянути в даній задачі.
2. Показати на схемі всі активні сили, що діють на вибране тіло.
3. Обрати пов'язану з тілом зручну для розв'язання систему координат.
4. Звільнити тіло від в'язей і замінити їх дію відповідними реакціями. Зобразити у вигляді векторів усі сили реакцій відкинутих в'язей.
5. Скласти рівняння, яке б виражало умови рівноваги тіла. Тип цих рівнянь визначається характером системи сил, яка діє на тіло

РОЗДІЛ КІНЕМАТИКА

Способи визначення параметрів руху матеріальної точки

Спосіб задавання руху	Визначення та закон руху	Визначення швидкості точки	Визначення прискорення точки
Векторний	$\bar{r} = f(t)$	$\bar{v} = \frac{\partial \bar{r}}{\partial t}$	$a = \frac{\partial v}{\partial t} = \frac{\partial^2 r}{\partial t^2}$
Натуральний	$S = f(t)$	$\bar{v} = \frac{\partial s}{\partial t}$	$a_\tau = \frac{\partial v_\tau}{\partial t} = \frac{\partial^2 s_\tau}{\partial t^2}, a_n = \frac{v^2}{\rho}$ $\bar{a} = \bar{a}_\tau + \bar{a}_n$ $ a = \sqrt{a_\tau^2 + a_n^2}$
Координатний	$x = f(t)$ $y = f(t)$ $z = f(t)$	$v_x = \frac{\partial x}{\partial t}; v_y = \frac{\partial y}{\partial t};$ $v_z = \frac{\partial z}{\partial t}$ $\bar{v} = \bar{v}_x + \bar{v}_y + \bar{v}_z$ $ v = \sqrt{v_x^2 + v_y^2 + v_z^2}$	$a_x = \frac{\partial v_x}{\partial t} = \frac{\partial^2 x}{\partial t^2}$ $a_y = \frac{\partial v_y}{\partial t} = \frac{\partial^2 y}{\partial t^2}$ $a_z = \frac{\partial v_z}{\partial t} = \frac{\partial^2 z}{\partial t^2}$ $\bar{a} = \bar{a}_x + \bar{a}_y + \bar{a}_z$ $a = \sqrt{a_x^2 + a_y^2 + a_z^2}$

<p>Складний рух (абсолютний)</p>	<p>Абсолютним рухом матеріальної точки її рух по відношенню до нерухомої системи відліку, якщо сама точка рухається у рухомій системі відліку.</p> $x_I = x(t)$ $y_I = y(t)$ $z_I = z(t)$ <p>де x, y, z – рухома система відліку; x_I, y_I, z_I – нерухома система відліку</p>	$\bar{v}_{abc} = \bar{v}_r + \bar{v}_e$ <p>де v_r – швидкість відносного руху точки, м/с; v_e – швидкість точки в переносному русі, м/с.</p>	$\bar{a}_{abc} = \bar{a}_r + \bar{a}_e + \bar{a}_{kop}$ <p>де a_r – прискорення відносного руху точки, м/с²; a_e – прискорення точки в переносному русі, м/с²; a_{kop} – прискорення Коріоліса, м/с².</p> $\bar{a}_{kop} = 2\bar{\omega}_e \times \bar{v}_r$ $ a_{kop} = 2\omega_e \cdot v_r \cdot \sin(\angle \bar{\omega}_e \bar{v}_r)$
----------------------------------	---	---	--

Визначення параметрів руху твердого тіла.

Вид руху тіла	Визначення швидкості	Визначення прискорення	Характеристика руху
<p>Поступальний закон руху $x = f(t)$</p>	$v = v_A = v_B = \frac{\partial s}{\partial t}$	$a_A = a_B = \frac{\partial v}{\partial t} = \frac{\partial^2 s}{\partial t^2}$	<p>При поступальному русі всі його точки рухаються з однаковою по модулю і напрямку швидкістю та однаковими прискоренням</p>

<p>Обертальний закон руху $\varphi = f(t)$</p>	<p>Кутова швидкість $\omega = \frac{\partial \varphi}{\partial t}$</p> <p>Швидкість точок тіла $v = \omega \cdot r$</p> <p>де r – радіус обертання, м</p>	<p>Кутове прискорення $\varepsilon = \frac{\partial \omega}{\partial t} = \frac{\partial^2 \varphi}{\partial t^2}$</p> <p>Прискорення точок тіла $\bar{a} = \bar{a}_n + \bar{a}_\tau$</p> $ a = \sqrt{a_n^2 + a_\tau^2}$ $a_n = \omega^2 \cdot r$ $a_\tau = \varepsilon \cdot r$	<p>Рух твердого тіла, що має дві нерухомі точки, називається обертальним навколо нерухомої осі. Точки тіла, що не лежать на осі обертання рухаються в площинах перпендикулярних до цієї осі, описують кола, центри яких лежать на осі. Швидкість точок спрямована по дотичній до траєкторії в бік обертання</p>
<p>Плоскопаралельний рух Закон руху $x = f(t)$ $y = f(t)$ $\varphi = f(t)$</p>	<p>Метод полюса $\bar{v}_B = \bar{v}_A + \bar{v}_{BA}$</p> <p>Метод миттєвого центру швидкості $V = \omega \cdot h$</p> <p>де h – відстань до миттєвого центру швидкостей</p> <p>По теоремі про проєкції швидкостей $V_A \cos \alpha = V_B \cos \beta$</p>	<p>Метод полюса $\bar{a}_B = \bar{a}_A + \bar{a}_{BA} =$ $= \bar{a}_A^n + \bar{a}_A^\tau + \bar{a}_{BA}^n + \bar{a}_{BA}^\tau$</p>	<p>Плоскопаралельним називають такий рух при якому кожна точка тіла рухається, паралельно деякій нерухомій площині. Рух розкладають на поступальний паралельно площині і обертальний навколо точки, що лежить в цій площині.</p>

<p>Сферичний рух тіла</p> <p>Закон руху</p> $\varphi = f_1(t)$ $\psi = f_2(t)$ $\theta = f_3(t)$	<p>Кутова швидкість тіла</p> $\vec{\omega} = \vec{\omega}_x + \vec{\omega}_y + \vec{\omega}_z$ <p>де $\omega_x, \omega_y, \omega_z$ - кутові швидкості обертання тіла навколо просторових осей.</p> <p>Швидкість точок</p> $\vec{v} = \vec{\omega} \times \vec{r}$ $\vec{v} = v_x \cdot \vec{i} + v_y \cdot \vec{j} + v_z \cdot \vec{k}$ $\begin{cases} v_x = \omega_y \cdot z - \omega_z \cdot y \\ v_y = \omega_z \cdot x - \omega_x \cdot z \\ v_z = \omega_x \cdot y - \omega_y \cdot x \end{cases}$	<p>Кутове прискорення тіла</p> $\vec{\varepsilon} = \frac{\partial \vec{\omega}}{\partial t}$ <p>Прискорення точок</p> $\vec{a} = (\vec{\varepsilon} \times \vec{r}) + (\vec{\omega} \times \vec{v})$	<p>Це обертальний рух тіла в просторі навколо його однієї нерухомої точки</p>
--	---	---	---

Методичні рекомендації до розв'язання задач кінематики

При розв'язанні задач слід дотримуватись такої послідовності:

1. Уважно проаналізувати умови задачі. Визначити відомі початкові умови руху.
2. Визначити тип руху точки чи тіла. Обрати необхідні формули для розрахунку кінематичних параметрів руху.
3. Обрати пов'язану з тілом зручну для розв'язання систему координат.
4. Скласти розрахункову схему, на якій зазначити напрямки руху, вектори швидкостей та прискорень точок чи тіла.
5. Виконати розрахунок заданих кінематичних параметрів.

РОЗДІЛ ДИНАМІКА

Динаміка матеріальної точки

Вид руху	Закон руху	Характеристика
Диференційне рівняння руху матеріальної точки		
Прямолінійний	$mx'' = \sum_{i=1}^n F_{ix}$	Його розв'язок : швидкість та переміщення $x' = V = C_2 t + C_1$ $x = C_2 \frac{t^2}{2} + C_1 t + C_0$ де C_2, C_1, C_0 – константи інтегрування, які визначаються з початкових умов руху.
Відносний	$m\bar{a}_r = \sum \bar{F}_i + \sum \bar{F}_{in}^e + \bar{F}_{in}^k$	Відносне прискорення $\bar{a}_r = \bar{a}_{abc} - \bar{a}_e - \bar{a}_k$ Сила інерції $\bar{F}_{in} = -m \cdot \bar{a}_e$
Криволінійний	$\begin{cases} mx'' = \sum_{i=1}^n F_{ix} \\ my'' = \sum_{i=1}^n F_{iy} \\ mz'' = \sum_{i=1}^n F_{iz} \end{cases} \Leftrightarrow \begin{cases} ma = \sum_{i=1}^n F_i \\ ma^n = F^n \\ ma^\tau = F^\tau \end{cases}$	Прискорення $\bar{a} = \bar{a}^n + \bar{a}^\tau$ Активні сили $\bar{F}_i = \bar{F}^n + \bar{F}^\tau$
Диференційне рівняння руху твердого тіла		
Обертальний рух навколо осі	$J_Z \frac{\partial^2 \varphi}{\partial t^2} = M_Z$ $J_Z \cdot \omega = M_Z$	J_Z - момент інерції тіла відносно осі обертання

Плоско-паралельний рух	$\begin{cases} mx_C'' = \sum_{i=1}^n F_{ix}^e \\ my_C'' = \sum_{i=1}^n F_{iy}^e \\ J_C \varphi'' = \sum_{i=1}^n m F_i^e \end{cases}$	m – маса тіла, x_C, y_C – координати центру мас
------------------------	--	--

Загальні теореми динаміки матеріальної точки

Про зміну кількості руху	<p>В диференційній формі</p> $m \frac{\partial V}{\partial t} = \sum F_i$ <p>В інтегральній формі</p> $mV_1 - mV_0 = \sum S(F_i)$	Зміна кількості руху матеріальної точки за деякий проміжок часу дорівнює сумі імпульсів прикладених сил, за той же проміжок часу.
Про зміну кінетичного моменту	<p>відносно центру</p> $\frac{\partial}{\partial t} (\bar{r} \times m\bar{V}) = \bar{r} \times \bar{F}$ <p>Відносно осі</p> $\frac{\partial \bar{K}_o}{\partial t} = M_o(\bar{F}_i)$ $\frac{\partial K}{\partial t} = M_z(\bar{F}_i)$	Похідна по часу від моменту кількості руху матеріальної точки, відносно нерухомого центра чи осі, дорівнює моменту діючих на точку сил відносно того ж центра чи осі.
Про зміну кінетичної енергії	$\frac{mV_1^2}{2} - \frac{mV_0^2}{2} = \sum A(F_i)$	Зміна кінетичної енергії матеріальної точки на кінцевій ділянці шляху дорівнює роботі рівнодійної сил, прикладених до точки на тій же ділянці шляху.

Загальні теореми динаміки механічної системи

Про рух центру мас	$M \cdot \bar{a}_C = \sum_{i=1}^n \bar{F}_i^e$ <p>де M – маса системи</p>	Добуток маси механічної системи на прискорення її центра мас дорівнює геометричній сумі всіх діючих на систему зовнішніх сил
--------------------	--	--

Про зміну кількості руху	В диференційній формі $\frac{\partial \bar{Q}}{\partial t} = \sum \bar{F}_i^e$ В інтегральній формі $\bar{Q}_1 - \bar{Q}_0 = \sum_{i=1}^n \bar{S}_i^e = \int_0^t \bar{F}^e(t) dt$	Похідна за часом від кількості руху системи дорівнює геометричній сумі всіх діючих на неї зовнішніх сил. Зміна кількості руху системи за деякий проміжок часу дорівнює сумі імпульсів зовнішніх сил, діючих на систему за той самий проміжок часу.
Про зміну кінетичного моменту	Кінетичний момент системи $L_{Z(O)} = \sum_{i=1}^n M_{Z(O)}(m_i \bar{V}_i) =$ $= \left(\sum_{i=1}^n m_i h_i^2 \right) \omega = J_Z \omega$ Відносно центра $\frac{\partial L_O}{\partial t} = \sum M_O(F^e)$ Відносно осі $\frac{\partial L_Z}{\partial t} = \sum M_Z(F^e)$	Кінетичний момент обертання тіла відносно центра чи осі обертання дорівнює добутку моменту інерції тіла відносно цієї осі чи центра на кутову швидкість тіла Похідна за часом від моменту кількості руху механічної системи відносно будь-якого центру чи осі дорівнює головному моменту всіх зовнішніх сил відносно того самого центра чи осі.
Про зміну кінетичної енергії	$T = \sum_{i=1}^n T_i$ $T_1 - T_0 = \sum_{i=1}^n A_i(F^e) + \sum_{i=1}^n A_i(F^a)$	Зміна кінетичної енергії механічної системи при її кінцевому переміщенні дорівнює сумі робіт зовнішніх і внутрішніх активних сил при здійсненні цього переміщення

Принципи динаміки		
Принцип д'Аламбера	<p>для матеріальної точки</p> $\bar{F}^a + \bar{N} + \bar{\Phi}^{in} = 0$ $\sum M_O(R) + M_O(\Phi_{in}) = 0$ <p>для механічної системи</p> $\bar{F}_i^e + \bar{F}_i^j + \bar{\Phi}_i = 0$ $\sum_{i=1}^n M_O(F_i^e) + \sum_{i=1}^n M_O(F_i^j) + M_O^{in} = 0$	<p>Якщо в будь-який момент часу до діючих на точку активних сил і реакції в'язі приєднати силу інерції, то утворена система сил буде врівноваженою</p> <p>Якщо в будь-який момент часу до кожної з точок системи крім діючих на неї зовнішніх і внутрішніх сил, приєднати відповідні сили інерції, то одержана система сил буде врівноваженою і до неї можна застосовувати всі рівняння статyki.</p>
Принцип можливих переміщень	$\sum_{i=1}^n \delta A_i^a + \sum_{i=1}^n \delta A_i^r = 0$ $\sum_{i=1}^n \delta A_i = \sum_{i=1}^n \bar{F}_i \times \delta \bar{r}_i =$ $= \sum F_i \cdot \delta s_i \cdot \cos \angle F_i \delta s_i$	<p>Для рівноваги механічної системи з стаціонарними ідеальними в'язями необхідно і достатньо, щоб сума елементарних робіт всіх діючих на неї активних сил та реакцій на можливих переміщеннях її точок дорівнювало нулю.</p>

Методичні рекомендації до розв'язання задач динаміки

При розв'язання задач слід дотримуватись такої послідовності:

1. Уважно проаналізувати умови задачі. Визначити відомі сили, що діють на точку чи систему та початкові умови руху.

2. Визначити тип руху точки чи тіла. Обрати необхідні формули для розрахунку кінематичних параметрів руху.
3. Обрати пов'язану з тілом зручну для розв'язання систему координат.
4. Скласти розрахункову схему, на якій зазначити діючі сили, напрямки руху, переміщення, вектори швидкостей чи прискорень точок.
5. Проаналізувати можливість застосування основних законів та теорем динаміки для розв'язання задачі. Виконати розрахунок заданих параметрів.

ЗМІСТ ІНДИВІДУАЛЬНОГО ЗАВДАННЯ ТА РЕКОМЕНДАЦІЇ ПО ВИБОРУ ВАРІАНТУ

Освітньо-професійною програмою вищої школи з напрямку підготовки спеціалістів "Електромеханіка", рекомендованої інститутом системних досліджень освіти України, 1994р. та навчальною програмою з дисципліни "Теоретична механіка", розробленої Київським політехнічним інститутом, та рекомендованої науково-методичною комісією з теоретичної механіки міністерством освіти України, 1993р. одним з основних методичних посібників рекомендований **"Сборник заданий для курсовых работ по теоретической механике"** під загальною редакцією А.А. Яблонського [3].

В цьому збірнику розміщені задачі по всім основним темам програми підготовки. Велика кількість завдань по кожному з розділів курсу забезпечує можливість встановлювати тематику та кількість задач індивідуального завдання в залежності з програмою підготовки.

В збірнику приведені приклади розв'язання задач, використовуючи які, студенти можуть самостійно виконати індивідуальне завдання.

Відповідно до програми підготовки бакалаврів навчального напрямку 0507 "Електромеханіка" індивідуальні завдання для студентів містять задачі з всіх розділів теоретичної механіки, а

саме:

в четвертому семестрі – з розділів статика і кінематика,
в п'ятому семестрі – з розділів динаміка та аналітична механіка.

Дані про обов'язковий перелік задач індивідуальних завдань з вказаного посібника [3] наведені в таблиці 1 і таблиці 2.

Таблиця 1

Обсяг індивідуального завдання для студентів груп "ЕМ",
що виконується в четвертому семестрі

Розділ курсу	Номер задачі	Тема задачі	Примітки
Статика	С1	Довільна плоска система сил. Визначення реакцій опор твердого тіла	стор.5
	С5	Рівновага системи сил з врахуванням тертя зчеплення	Стор.31
	С7	Довільна просторова система сил. Визначення реакцій опор твердого тіла.	стор.41
Кінематика	К1	Визначення швидкості та прискорення точки по заданим рівнянням її руху.	стор.60 Доповнення до задачі К1 не виконувати
	К2	Визначення швидкостей та прискорень точок твердого тіла при поступальному і обертальному русі.	стор.63
	К3	Кінематичний аналіз плоского механізму.	Стор.68
	К7	Складний рух точки. Визначення абсолютної швидкості та абсолютного прискорення точки	Стор.99

Таблиця 2

Обсяг індивідуального завдання для студентів груп "ЕМ",
що виконується в п'ятому семестрі

Динаміка	Д1	Інтегрування диференціальних рівнянь руху матеріальної точки, що знаходиться під дією постійних сил.	стор.124
	Д3	Дослідження коливального руху матеріальної точки	стор.138
	Д6	Застосування теорем динаміки до дослідження руху матеріальної точки	стор.160
	Д9	Застосування основних теорем динаміки в дослідженні руху матеріальної точки	стор.160
	Д10	Застосування теореми про зміну кінетичної енергії до вивчення руху механічної системи	стор.191
Аналітична механіка	Д14	Використання принципу можливих переміщень до розв'язання задач рівноваги сил, прикладених до механічної системи з одним ступенем свободи	стор.237
	Д16	Визначення реакцій в'язей механічної системи з використанням принципу д'Аламбера	стор.252
	Д19	Застосування загального рівняння динаміки до дослідження руху механічної системи з одним ступенем свободи	стор.276

Кожна з задач в посібнику має 30 варіантів. Вибір варіанту обов'язкових задач студент здійснює по своєму шифру, користуючись спеціальною таблицею, приведеною в кінці посібника [3. стор.362].

Шифром для кожного студента вважається дві останні цифри залікової книжки чи студентського квитка.

Наприклад: Номер залікової книжки 310202. Шифр – 2.

Вибір варіанту здійснюється таким чином:

Відповідно наведеного фрагменту таблиці вибору варіантів: для *шифру 2* необхідно виконати такі варіанти задач індивідуального завдання:

	Номера задач					
	1	2	3	4	5	6
Ш	7	8	9	10	11	12
И	13	14	15	16	17	18
Ф	19	20	21	22	23	24
Р	25	26	27			
Варіанти задач						
1	23	25	19	3	5	1
2	20	22	2	6	8	3
3	17	19	20	9	11	6
...	14	10	28	12	17	9

Завдання 1: 4 семестр

Розділи статика і кінематика

Задача С1 – варіант 20;

Задача С5 – варіант 8;

Задача С7 – варіант 20;

Задача К1 – варіант 20;

Задача К2 – варіант 22;

Задача К3 – варіант 2;

Задача К7 – варіант 20;

Завдання 2: 5 семестр

Розділ Динаміка

Задача Д1 – варіант 20;

Задача Д3 – варіант 20;

Задача Д6 – варіант 20;

Задача Д9 – варіант 20;

Задача Д10 – варіант 3;

Задача Д14 – варіант 6;

Задача Д16 – варіант 20;

Задача Д19 – варіант 20.

ВИМОГИ ДО ВИКОНАННЯ ТА ОФОРМЛЕННЯ РОБОТИ

Відповіді на питання індивідуального завдання повинні задовольняти загальним вимогам студентських робіт:

- чіткість та логічна послідовність викладу матеріалу, переконливість аргументацій;
- стислість і точність формулювання;
- доказовість і обґрунтованість відповідей;
- конкретність викладу результатів виконаної роботи;
- єдність термінів у межах роботи та їх відповідність встановленим стандартам.

Індивідуальне завдання повинно містити:

- титульний аркуш,
- обрані за шифром варіанти задач,
- правильно подані умови та схеми задач;
- якісно виконані розрахункові схеми;
- текстову та розрахункову частини розв'язку задач;
- перелік використаних джерел, додатки.

Текстова частина завдань виконується на аркушах білого паперу формату А4 (210×297мм). Текст наноситься на одній стороні паперу машинописним способом за допомогою комп'ютерної техніки з використанням шрифтів Times текстового редактора World, чорного кольору, розміром 12 – 14, з полуторним інтервалом. Встановлені поля аркушів: лівий, верхній та нижній – не менше 20мм, правий – не менше 10мм.

Схеми, рисунки виконуються за допомогою прикладних графічних програм (Компас-3Д, AutoCAD, тощо). В окремих випадках дозволяється виконання схем вручну з дотриманням всіх вимог ДСТУ та ЕСКД.

Таблиці, схеми та рисунки, розміщені в тексті оформлюються відповідно загальних вимог [6] і нумеруються в межах відповіді на питання.

Розв'язок задач починається з нового аркушу. Сторінки повинні бути пронумеровані. Всі сторінки повинні бути надійно скріплені.

Приклад оформлення титульного аркушу наведено в додатку А.

До індивідуальної роботи додається бланк рецензії встановленої форми.

ПЕРЕЛІК РЕКОМЕНДОВАНОЇ ЛІТЕРАТУРИ

ОСНОВНА ЛІТЕРАТУРА

1. Цасюк А.В. Теоретична механіка. Навчальний посібник. – К.: ЦНЛ, 2004р.
2. Тарг С.М. Краткий курс теоретической механики.-М.: Высш.школа, 1986.
3. Сборник заданий для курсовых работ по теоретической механике/Под ред.Яблонского.-М.: Высшая. школа, 1985.
4. Бать М.И., Джанедидзе Г.Ю., Кельзон А.С. Теоретическая механика в примерах и задачах. В 3-х т.-М: Наука, 1983.
5. Теоретическая механика. Программа, методические указания и контрольные задания для студентов всех специальностей/ Сост. А.А. Петрук, В.С. Бережницкий, И.В. Цидыло. – Ивано-Франковск: ИФИНГ, 1990 .
6. Методичні вказівки з оформлення та захисту студентських робіт/ Укл. О.О.Ісаєнков, Я.О. Ляшок. – Красноармійськ: КФ ДонНТУ, 2003. – 54с.

ДОДАТКОВА ЛІТЕРАТУРА

1. Сборник коротких задач по теоретической механике: Учебное пособие для вузов. / Под ред. О.Э. Кепе—М :Высшая школа, 1989.
2. Бутенин Й. В., Лунц Я.Л., Меркин Д. Р. Курс теоретической механики: Учебник. В 2-х т., 3-е изд.-М.: Наука, 1985.
3. Мещерский И. В. Сборник задач по теоретической механике - М: Наука, 1986.
4. Пановко Я. Г. Введение в теорию механических колебаний. - М: Наука, 1974г.
5. Яблонский А. А. Нарейко С.С. Курс теории колебаний. - М: Высшая школа, 1975.
6. Березовка О.А. та інші. Теоретична механіка/ Збірник задач. – К.: Вища школа, 1990р. 3
7. Новожилов И.В., Зацепин М.Ф. Типовые расчеты по теоретической механике. – М.: В.Ш. – 1986г.
8. Методические указания к решению задач по теоретической механике . Адамов В.Н. – Д. ДПИ, 1970г.

Додаток А

Приклад виконання титульного аркуша індивідуального завдання

МІНІСТЕРСТВО ОСВІТИ І НАУКИ УКРАЇНИ
КРАСНОАРМІЙСЬКИЙ ІНДУСТРІАЛЬНИЙ ІНСТИТУТ
ВИЩОГО ДЕРЖАВНОГО НАВЧАЛЬНОГО ЗАКЛАДУ
ДОНЕЦЬКИЙ НАЦІОНАЛЬНИЙ ТЕХНІЧНИЙ УНІВЕРСИТЕТ

Кафедра Інженерної механіки

ІНДИВІДУАЛЬНЕ ЗАВДАННЯ

з дисципліни "ТЕОРЕТИЧНА МЕХАНІКА"

Перевірів

Старший викладач _____ Т.В. Горячева
(підпис) (дата)

Виконав

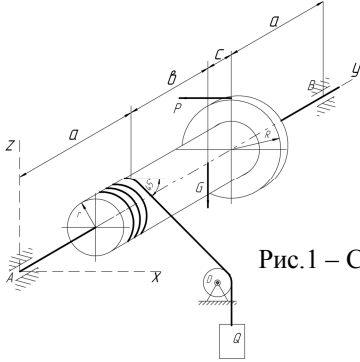
Студент групи ЕМ – 09 - 4 _____ І.І.Іванов
Залікова книжка (підпис) (дата)
№ 301123

Додаток Б

Приклад оформлення розв'язаної задачі

Задача С7 варіант 1

Визначення реакцій опор твердого тіла



Умова задачі: Визначити реакції опор вала АВ (рис.1), та силу P , яку слід докласти до вала, щоб він перебував у рівновазі, якщо: $Q = 2\text{кН}$, $G = 20\text{кН}$,

$$R = 0,15\text{м}, r = 0,1\text{м},$$

$$a = 0,2\text{м}, b = 0,3\text{м}, c = 0,1\text{м}.$$

Рис.1 – Схема задачі

Розв'язання.

1. Розглядаємо рівновагу балки АВ.

Покажемо активні сили, що діють на балку. Це сила \vec{G} – вага балки (прикладена в заданому місці балки, та зосереджена сила \vec{P} , прикладена на ободі шківa радіусом R . Крім того на шків радіусом r намотаний трос, що утримує вантаж \vec{Q} . В цьому тросі виникає натяг, який дорівнює вазі вантажу $T = Q$. Для зручності визначимо проекції сили Q на осі координат.

$$\text{Маємо: } Q_x = Q \cdot \cos 45^\circ = 2 \cdot 0,707 = 1,41 \text{ кН};$$

$$Q_y = Q \cdot \sin 45^\circ = 2 \cdot 0,707 = 1,41 \text{ кН}.$$

2. Обираємо просторову системи координат $Axyz$, пов'язавши початок відліку з опорою A .
3. Звільняємо балку від в'язей прикладених до неї. В'язями є нерухомі циліндричні шарніри A і B . Напрямок реакції \vec{R}_A шарніру A – невідомий, тому будемо шукати цю реакцію у вигляді двох проекцій \vec{X}_A і \vec{Z}_A . Аналогічно для опори B – \vec{X}_B і \vec{Z}_B . Складаємо розрахункову схему (рис.2).
4. Складемо рівняння рівноваги довільної просторової системи сил, з яких знайдемо шукані складові реакцій опор вала:

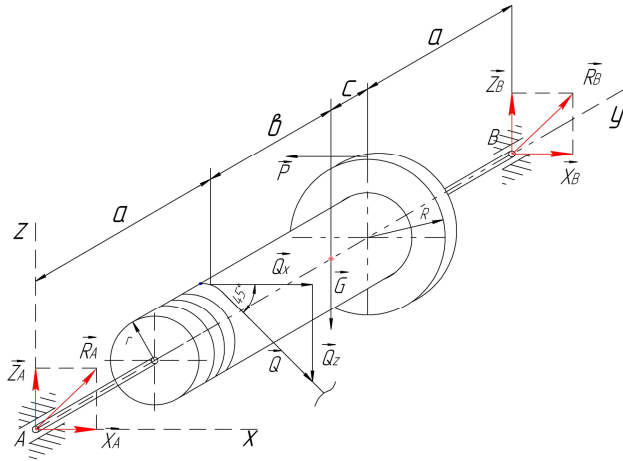


Рис.2 – Розрахункова схема задачі

$$4.1. \sum_{i=1}^n M_{Ay}(F_i) = 0$$

$$Q \cdot r - P \cdot R = 0,$$

$$P = \frac{Q \cdot r}{R} = \frac{2 \cdot 0,1}{0,15} = 13,33 \text{ кН}$$

$$4.2. \sum_{i=1}^n M_{Ax}(F_i) = 0$$

$$-Q_z \cdot a - G \cdot (a+b) + Z_B \cdot (2a+b+c) = 0$$

$$Z_B = \frac{Q_z \cdot a + G \cdot (a+b)}{2a+b+c} = \frac{1,41 \cdot 0,2 + 20 \cdot (0,2+0,3)}{2 \cdot 0,2 + 0,3 + 0,1} = 16,025 \text{ кН}$$

$$4.3. \sum_{i=1}^n F_{iz} = 0$$

$$Z_A + Z_B - Q_z - G = 0,$$

$$Z_A = Q_z + G - Z_B = 2 + 20 - 16,025 = 3,975 \text{ кН}$$

$$4.4. \sum_{i=1}^n M_{Az}(F_i) = 0$$

$$-Q_x \cdot a + P \cdot (a+b+c) - X_B \cdot (2a+b+c) = 0$$

$$X_B = \frac{P \cdot (a+b+c) - Q_x \cdot a}{2a+b+c} = \frac{13,33 \cdot (0,2+0,3+0,1) - 2 \cdot 0,2}{2 \cdot 0,2 + 0,3 + 0,1} = 9,49 \text{ кН}$$

$$4.5. \sum_{i=1}^n F_{ix} = 0$$

$$X_A + X_B + Q_x - P = 0$$

$$X_A = P - Q_x - Z_B = 13,33 - 1,41 - 9,49 = 2,43 \text{ кН}.$$

5. Визначимо сумарні реакції опор:

$$\vec{R}_A = \vec{X}_A + \vec{Z}_A, \quad R_A = \sqrt{X_A^2 + Z_A^2} = \sqrt{2,43^2 + 9,49^2} = 9,79 \text{ кН};$$

$$\vec{R}_B = \vec{X}_B + \vec{Z}_B, \quad R_B = \sqrt{X_B^2 + Z_B^2} = \sqrt{3,975^2 + 16,025^2} = 16,51 \text{ кН};$$

Відповідь: Реакції опор вала АВ $R_A = 9,79$ кН, $R_B = 16,51$ кН.

Тетяна Володимирівна Горячева
Ірина Миколаївна Лаппо

МЕТОДИЧНІ ВКАЗІВКИ
до самостійної роботи

з дисципліни "Теоретична механіка"

для студентів навчального напрямку 6.050702 "Електромеханіка"

Підписано до друку 10.01.2011. Формат 60×84 1/16. Ум. друк. арк. 2,06.
Друк лазерний. Замовлення № 4/11. Тираж 15 прим.

Надруковано в Видавничому центрі КП ДВНЗ „ДонНТУ”