

МІНІСТЕРСТВО ОСВІТИ І НАУКИ УКРАЇНИ
ДЕРЖАВНИЙ ВИЩІЙ НАВЧАЛЬНИЙ ЗАКЛАД
«ДОНЕЦЬКИЙ НАЦІОНАЛЬНИЙ ТЕХНІЧНИЙ УНІВЕРСИТЕТ»
АВТОМОБІЛЬНО-ДОРОЖНИЙ ІНСТИТУТ

ЗБІРНИК ЗАВДАНЬ

для самостійної роботи з нарисної геометрії
і теорії побудови відображень
(для студентів напрямів підготовки
6.060101, 6.040106, 6.070106, 6.070101)

Затверджено:

Навчально-методична комісія
факультету «Автомобільні
дороги»

Протокол № 9 від 19.05.10

Затверджено:

Кафедра «Нарисна геометрія
та технічне креслення»

Протокол № 8 від 11.05.10

Навчально-методична комісія
факультету «Автомобільний
транспорт»

Протокол № 9 від 18.05.10

Навчально-методична комісія
факультету «Транспортні
технології»

Протокол № 9 від 20.05.10

УДК 744 + 681(07)

Збірник завдань для самостійної роботи з нарисної геометрії і теорії побудови відображень (для студентів напрямів підготовки 6.060101, 6.040106, 6.070106, 6.070101)/ укл.: Сухий С.В., Стребіж Н.В., Уткіна Р.В., Лихачова В.В., Абрамова І.О., Колесник Н.Л. – Горлівка: ДВНЗ ДонНТУ АДІ, 2010. – 132 с.

Збірник завдань містить варіанти завдань для рішення задач з нарисної геометрії і теорії побудови відображень, передбачених робочими програмами відповідних курсів дисциплін для самостійної роботи студентів.

Укладачі:	Сухий С.В., Стребіж Н.В., Уткіна Р.В., Лихачова В.В., Абрамова І.О., Колесник Н.Л.,	к.т.н., доцент старший викл. асистент асистент асистент асистент
Відповідальний за випуск:	Сухий С.В.,	к.т.н., доцент
Рецензент:	Піндус Б.І.,	к.т.н., доцент, зав. кафедрою «Проектування автомобільних доріг і штучних споруд»

ЗМІСТ:

ВСТУП.....	4
Додаток А.....	6
Додаток Б.....	31
Додаток В.....	58
Додаток Г.....	83
Додаток Д.....	108

ВСТУП

Збірник містить варіанти завдань для графічних самостійних робіт з нарисної геометрії для напряму підготовки 6.070106 – «Автомобільний транспорт», з теорії побудови зображень для напряму підготовки 6.060106 – «Будівництво» і напряму підготовки 6.040106 – «Екологія, охорона навколишнього середовища та збалансоване природо використання», з інженерної і комп'ютерної графіки для напряму підготовки 6.070101 – «Транспортні технології автомобільного транспорту»

Набір задач для виконання (з нижченаведених) призначається для кожної спеціальності, відповідно до робочої програми дисципліни, і оголошується викладачем на початку занять.

Задача 1

За двома заданими проєкціями многогранника побудувати його третю проєкцію та прямокутну диметрію. Вершини многогранника позначити. (Таблиця А.1 Додатку А).

Задача 2

Побудувати проєкції похилої призми з паралельними основами за координатами вершин основи, напрямку AK бокового ребра AA' , довжиною 100мм. Визначити кути нахилу ребра AA' до площин проєкцій. Визначити видимість ребер, проаналізувати положення ребер відносно площин проєкцій. (Таблиця Б.1 Додатку Б).

Задача 3 Побудувати лінію перетину площин, заданих трикутниками ABC та DFE . Визначити видимість елементів площин, вважаючи їх непрозорими. (Таблиця Б.2 Додатку Б).

Задача 4

Визначити відстань від точки A до площини, заданої трикутником DEF . (Таблиця Б.2 Додатку Б).

Задача 5-1

В трикутній піраміді $ABCD$ знайти відстань між мимобіжними ребрами AD та BC (довжину їх загального перпендикуляра). (Таблиця Б.3 Додатку Б).

Задача 5-2

В трикутній піраміді $ABCD$ знайти двогранний кут між гранями ABC та ABD (двогранний кут при ребрі AB). (Таблиця Б.3 Додатку Б).

Увага! Якщо завданням передбачено рішення двох задач: 5-1 і 5-2, вони виконуються на одному аркуші формату А3.

Задача 6-1

Побудувати лінію перерізу многогранника площиною. Визначити натуральний вид фігури перерізу. (Таблиця В.1 Додатку В).

Для деяких напрямків підготовки (спеціальностей), перелік яких визначається робочими програмами, вирішується задача: «Побудувати проекції лінії перерізу многогранника проектуючою площиною. Визначити натуральний вид фігури перерізу».

Задача 6-2

Побудувати розгортку бічної поверхні многогранника із задачі 6-1. Вказати на ній лінію перерізу. Розв'язання задачі 6-2 виконують на окремому аркуші формату А3. (Таблиця В.1 Додатку В).

Задача 7-1

Побудувати лінію перерізу тіла обертання площиною загального положення. Визначити натуральний вигляд фігури перерізу (Таблиця Г.1 Додатку Г).

Для деяких напрямків підготовки (спеціальностей), перелік яких визначається робочими програмами, вирішується задача: «Побудувати проекції лінії перерізу тіла обертання проектуючою площиною. Визначити натуральний вид фігури перерізу».

Задача 7-2

Побудувати розгортку тіла обертання із задачі 7-1. Вказати на ній лінію перерізу. Розв'язання задачі 7-2 виконують на окремому аркуші формату А3. (Таблиця Г.1 Додатку Г).

Задача 8

Побудувати лінію взаємного перетину двох поверхонь обертання (Таблиця Д.1 Додатку Д).

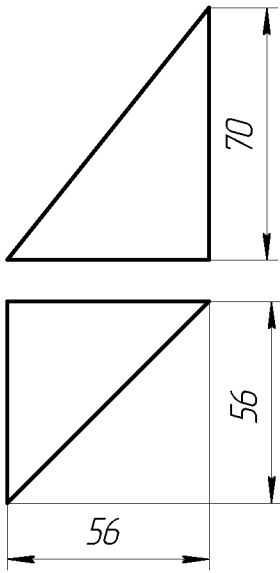
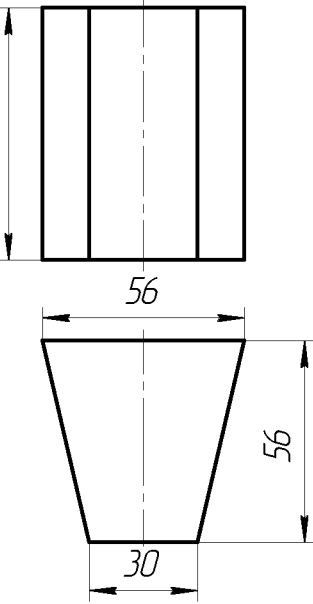
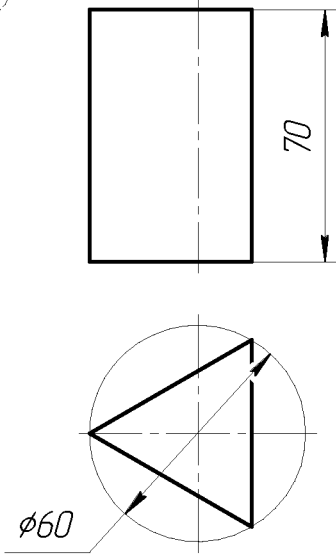
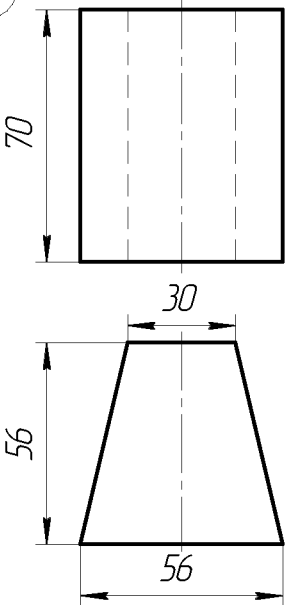
Розв'язання усіх задач виконують на аркушах креслярського паперу формату А3 (розміри 420×297 мм) з вертикальною орієнтацією. Кожний аркуш повинен мати рамку і основний напис відповідно до ГОСТ 2.104-68.

Приклади оформлення робіт надано в виданні:

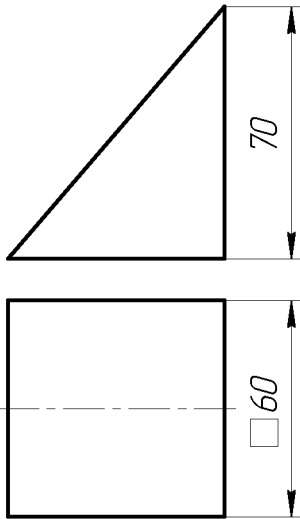
Методичні вказівки для підготовки до практичних занять і виконання самостійних робіт з нарисної геометрії./укладачі С.В.Сухий, Н.В.Стребіж, В.В.Лихачева, та інші. – Горлівка: ГВУЗ «ДонНТУ» АДІ, 2010.

Додаток А

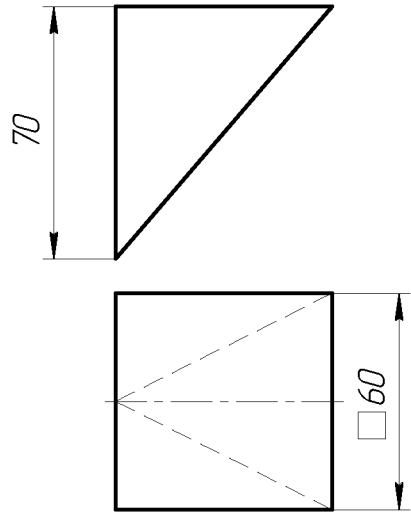
Таблиця А.1 - Варіанти індивідуального завдання до задачі 1

<p>00</p> 	<p>01</p> 
<p>02</p> 	<p>03</p> 

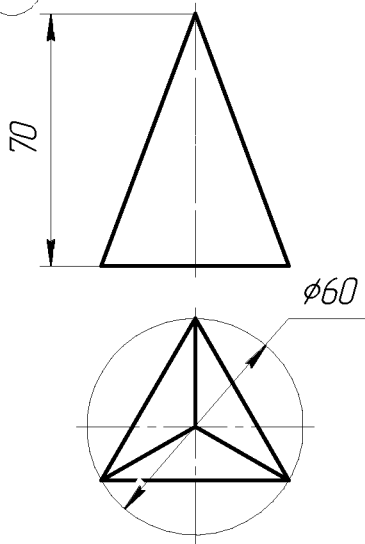
04



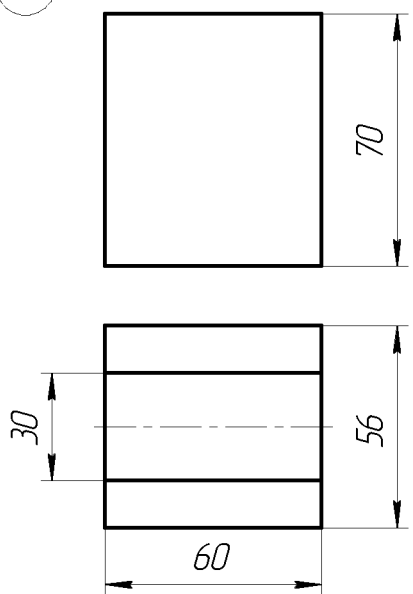
05



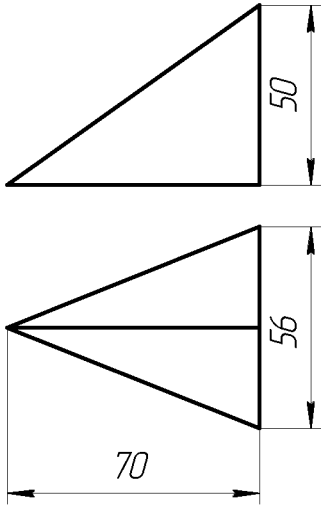
06



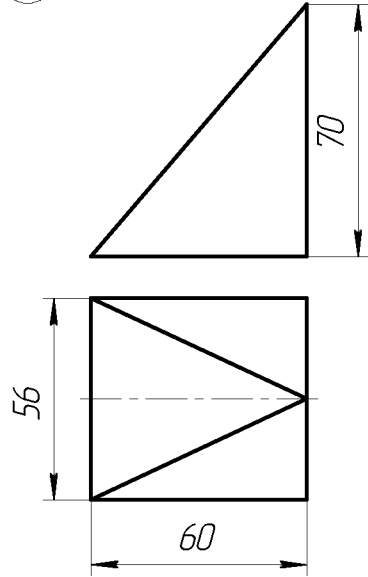
07



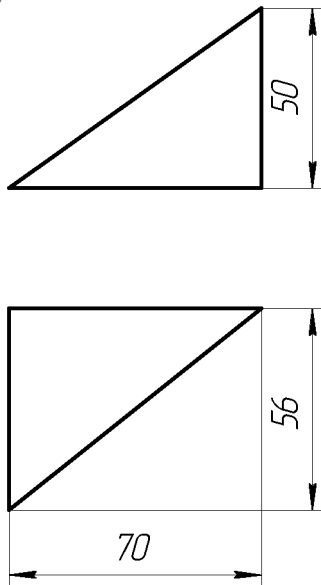
08



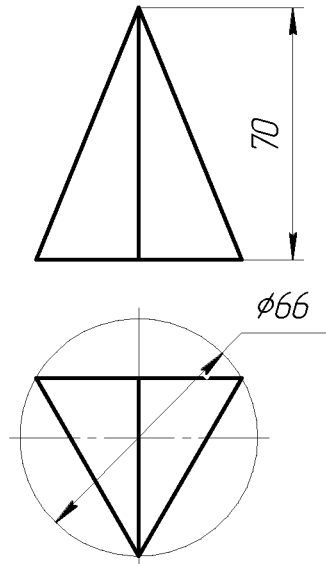
09



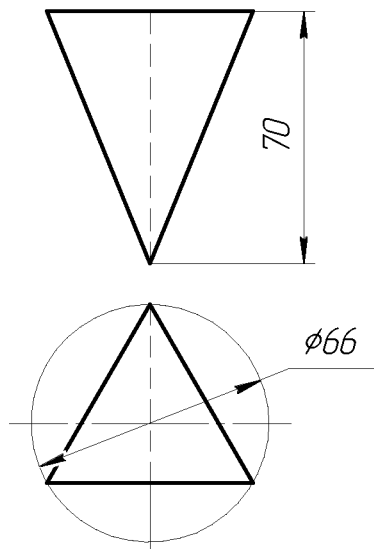
10



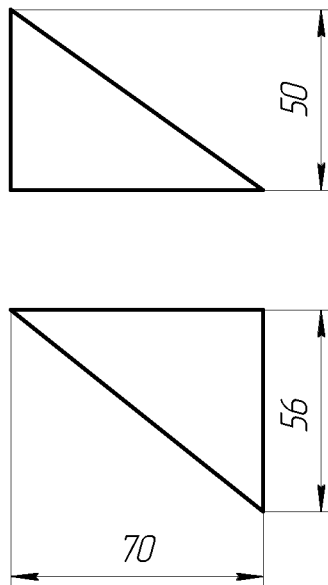
11



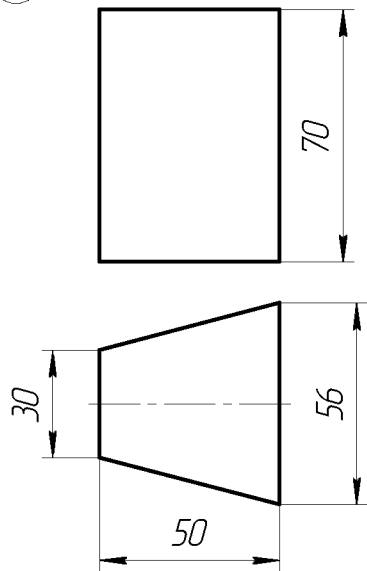
12



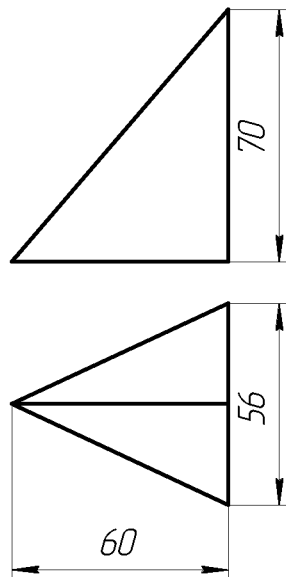
13



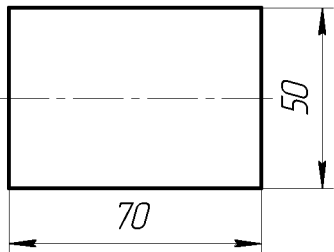
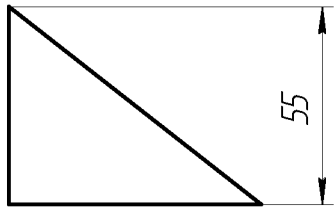
14



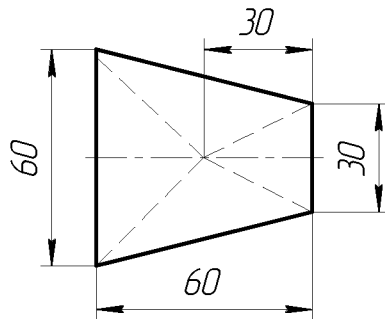
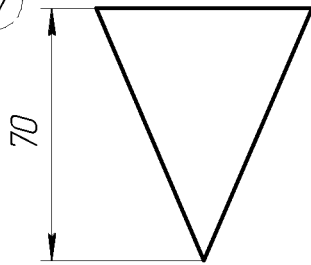
15



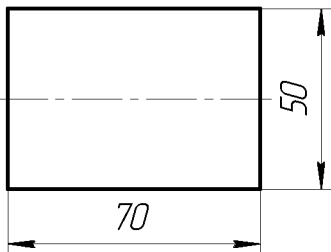
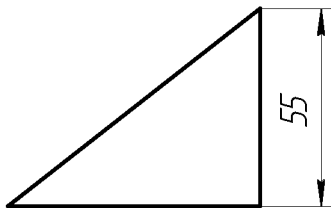
16



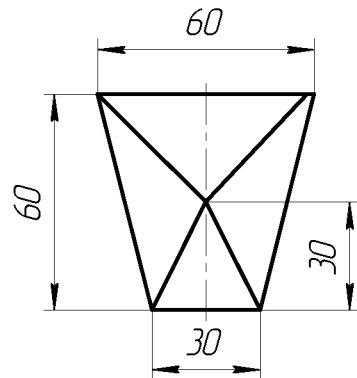
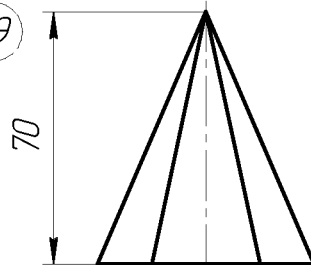
17

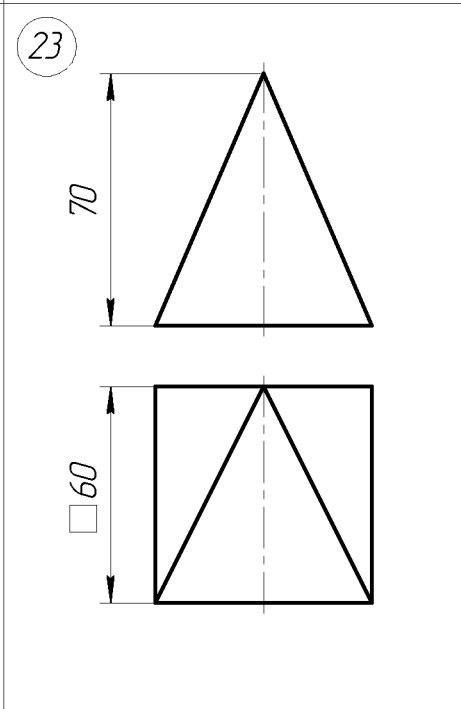
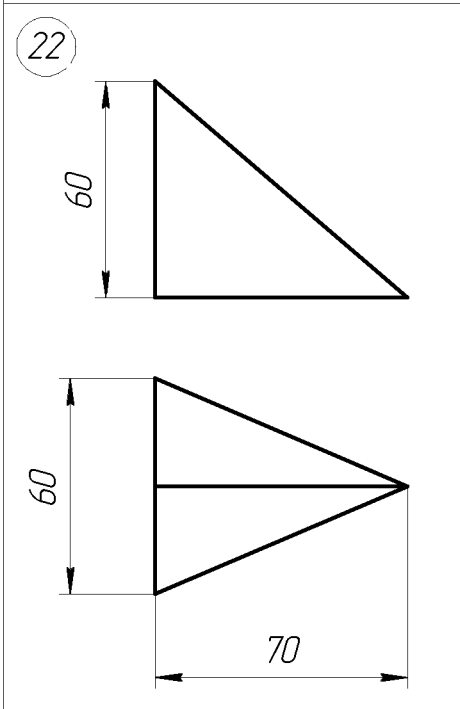
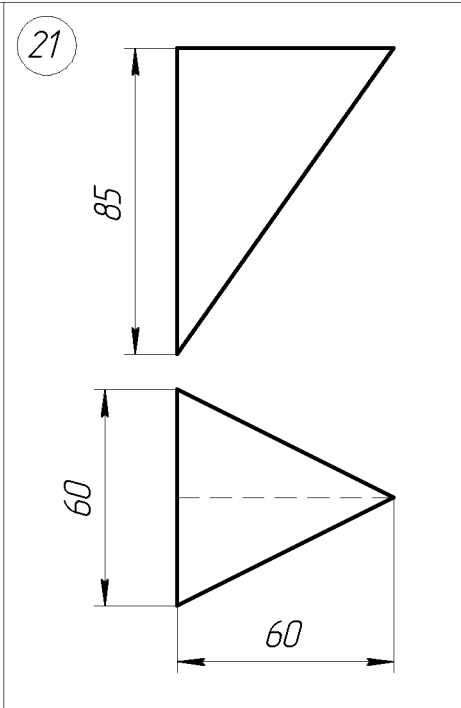
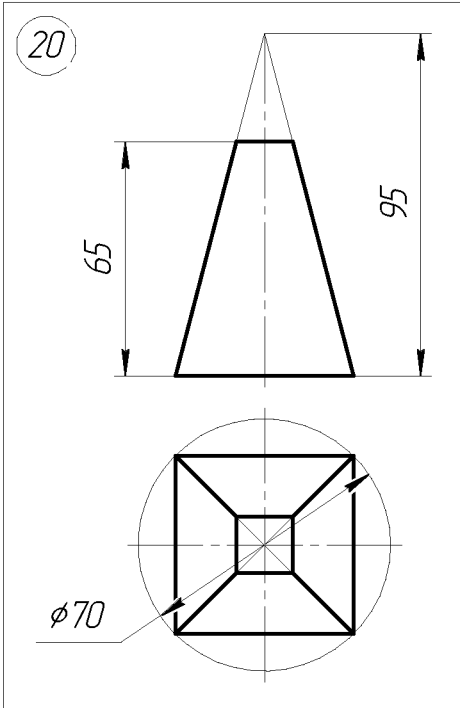


18

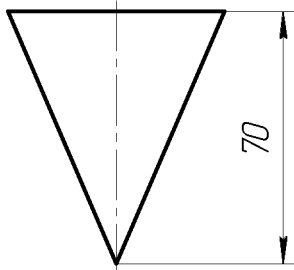
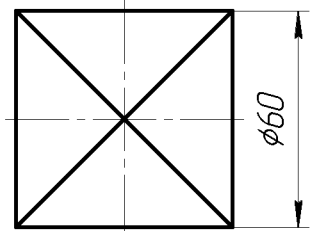


19

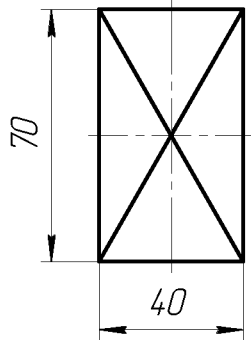
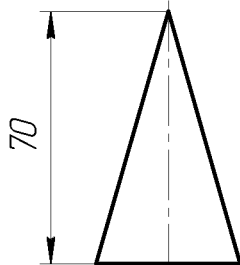




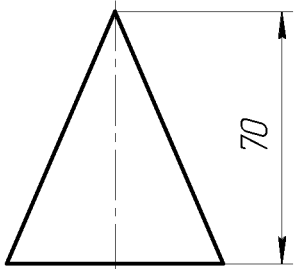
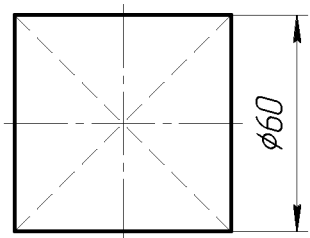
24



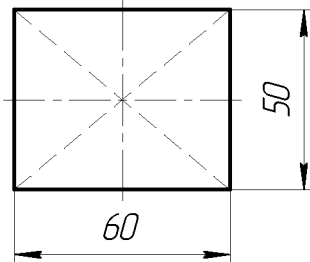
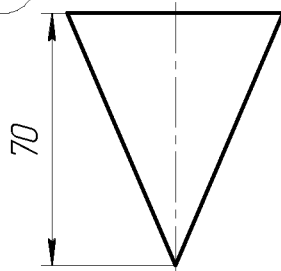
25



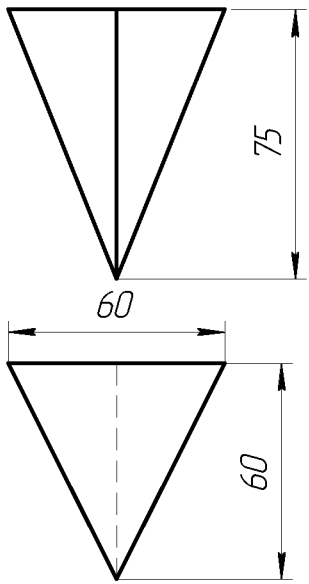
26



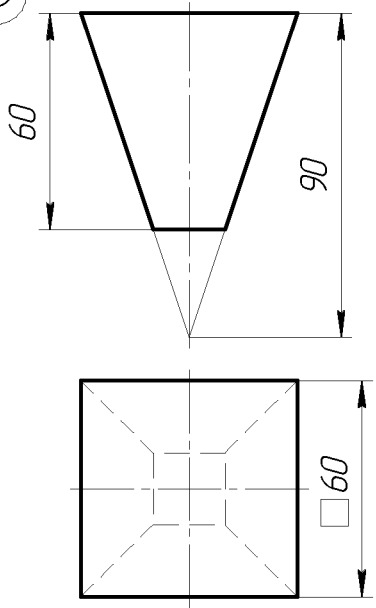
27



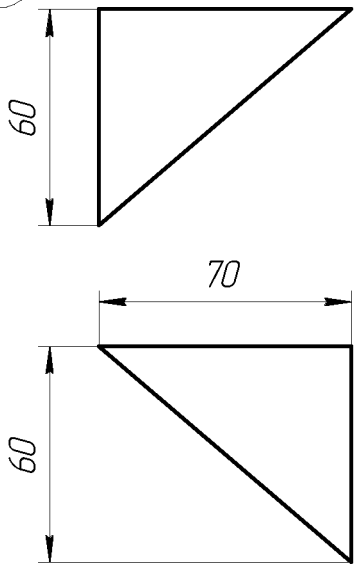
28



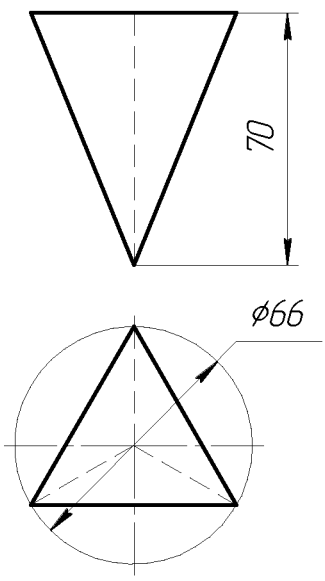
29



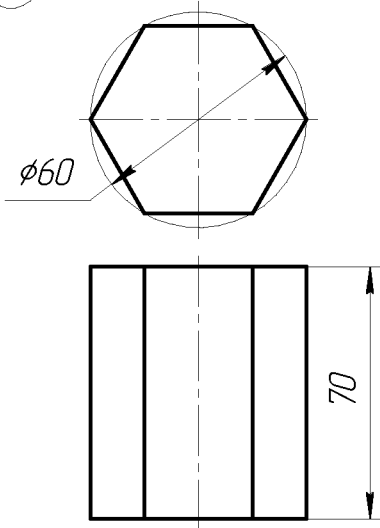
30



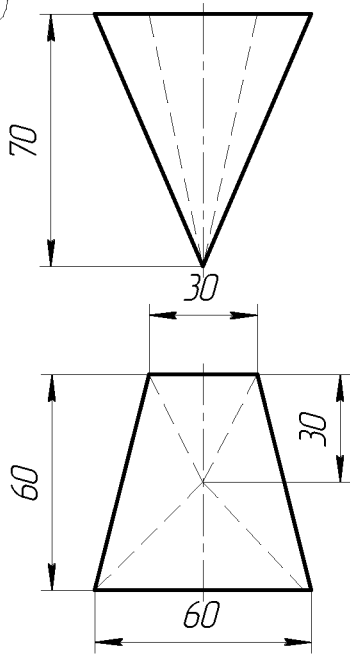
31



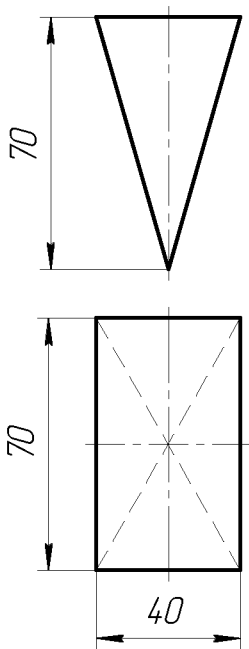
32



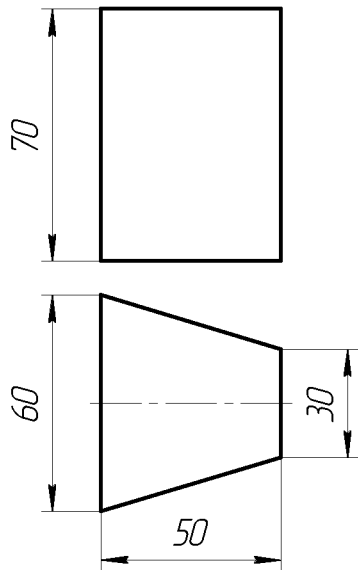
33



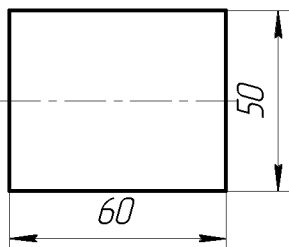
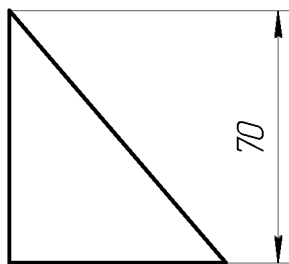
34



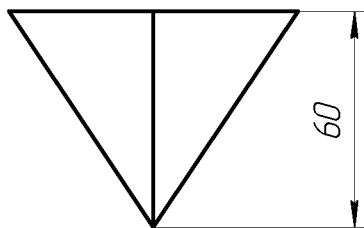
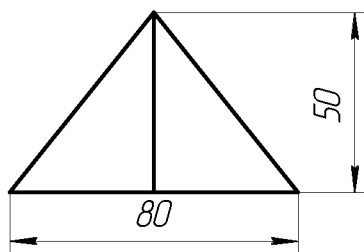
35



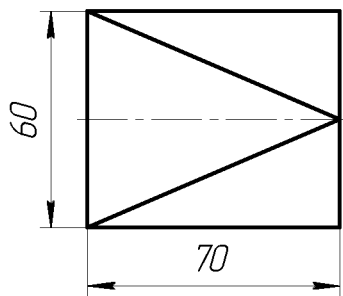
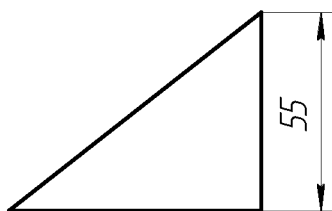
36



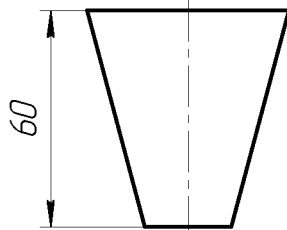
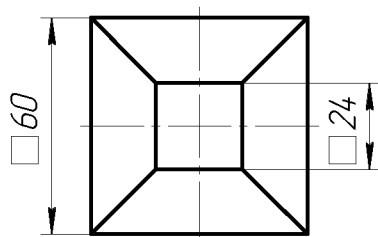
37



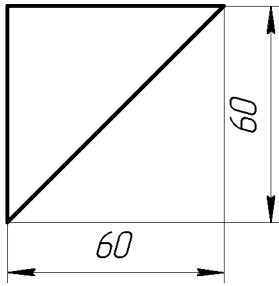
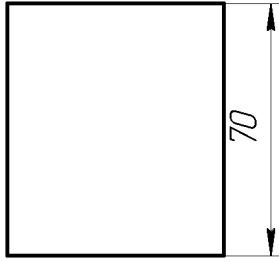
38



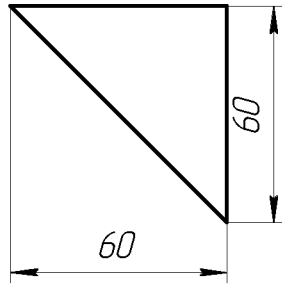
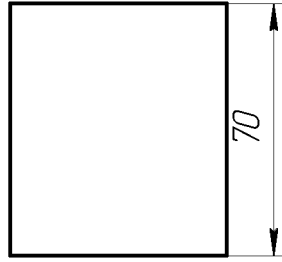
39



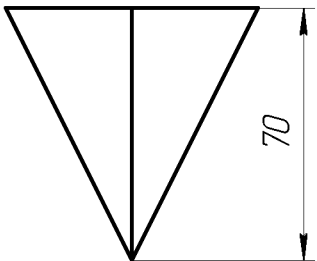
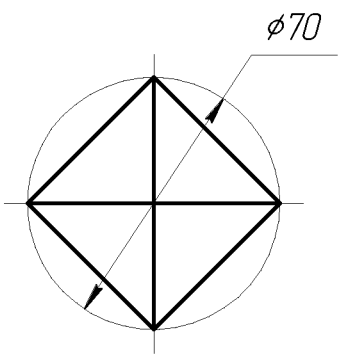
40



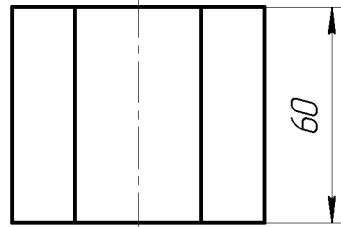
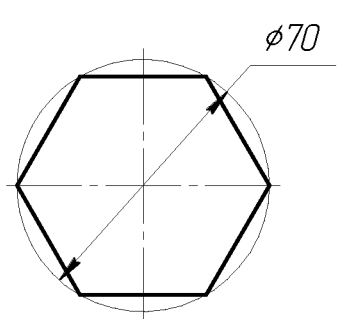
41



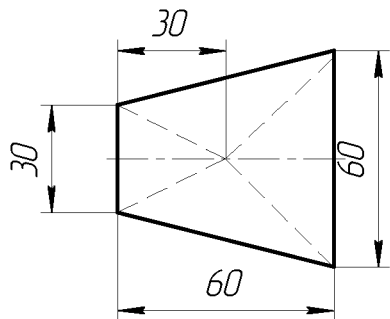
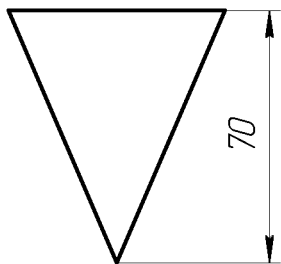
42



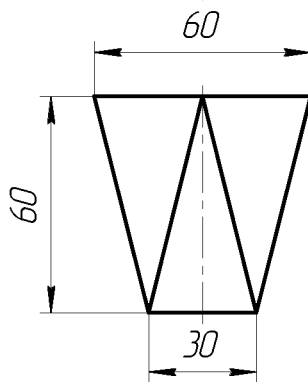
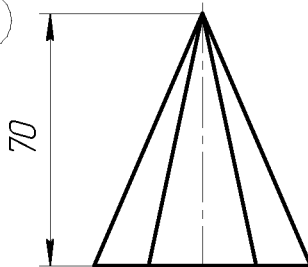
43



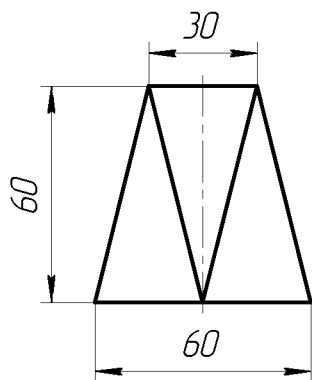
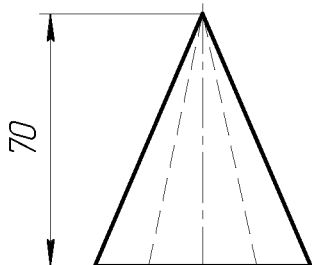
44



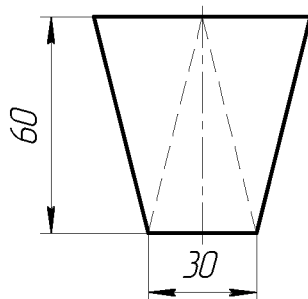
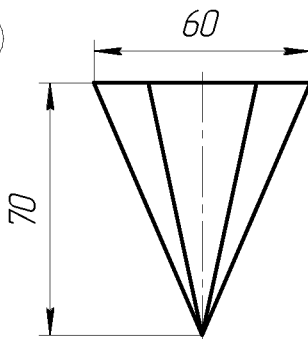
45



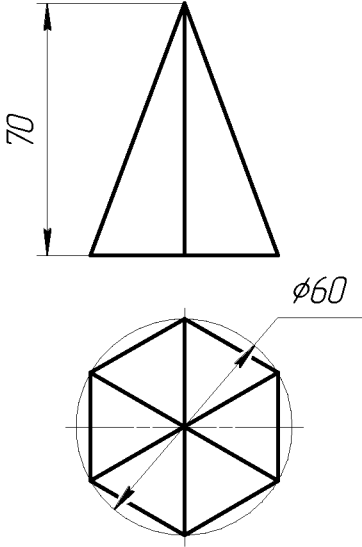
46



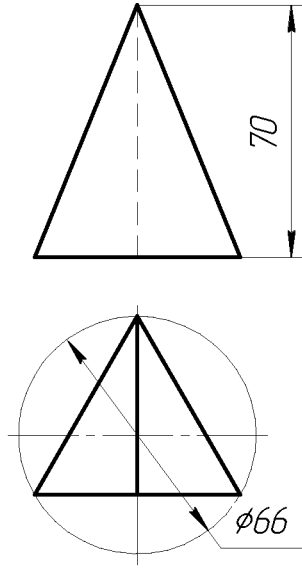
47



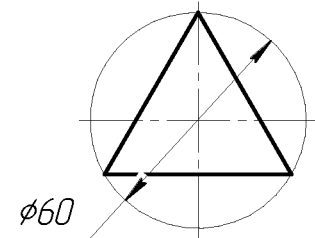
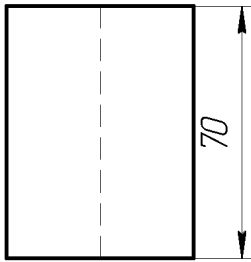
48



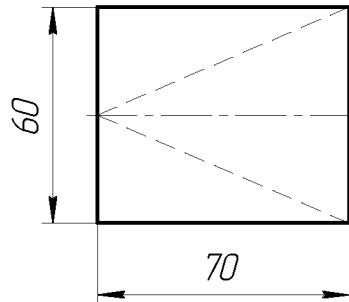
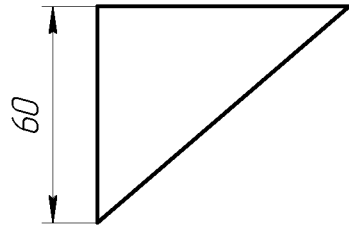
49



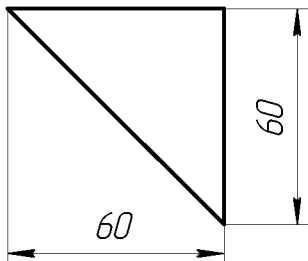
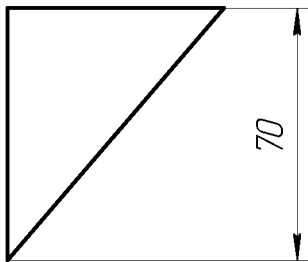
50



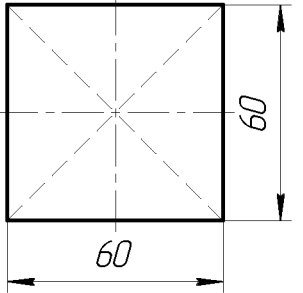
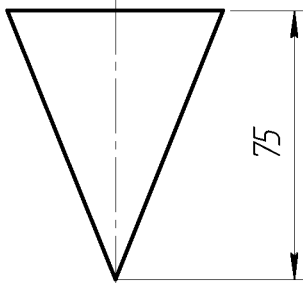
51



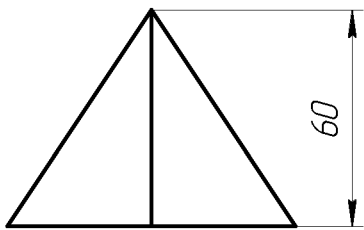
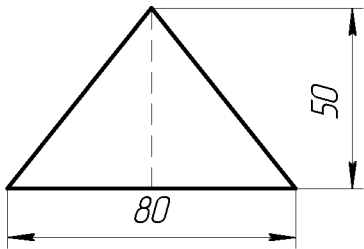
52



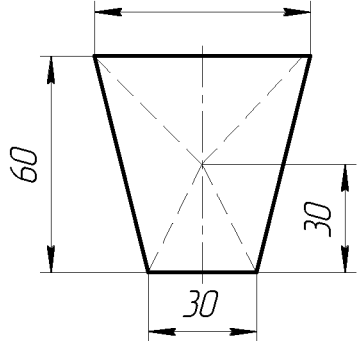
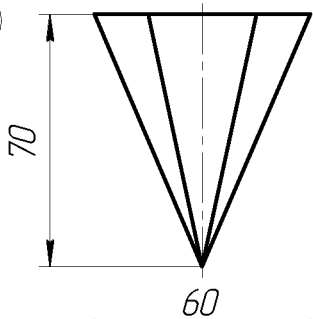
53



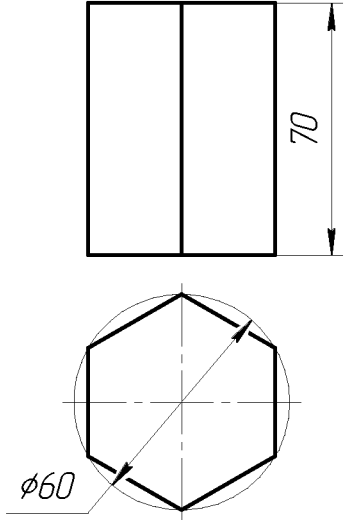
54



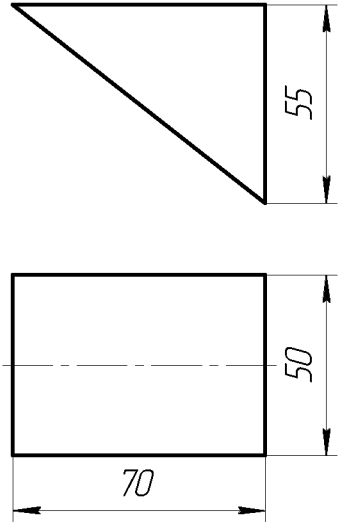
55



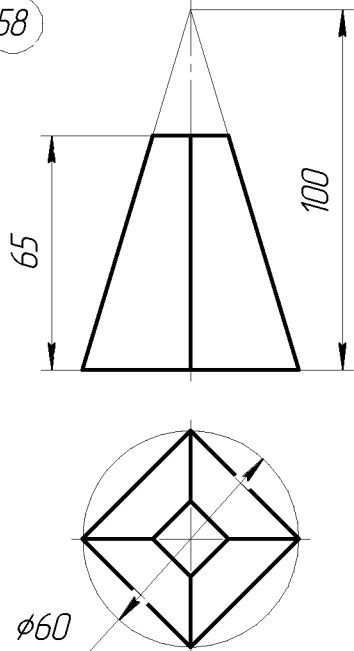
56



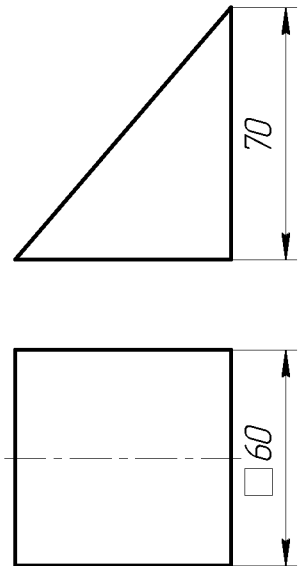
57



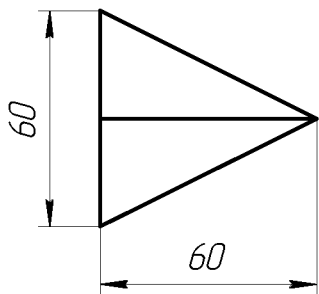
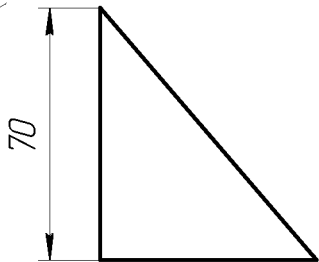
58



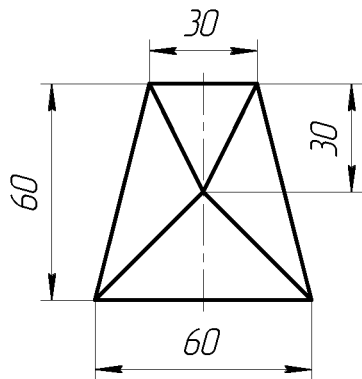
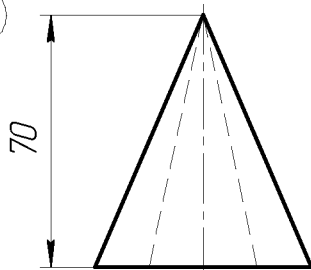
59



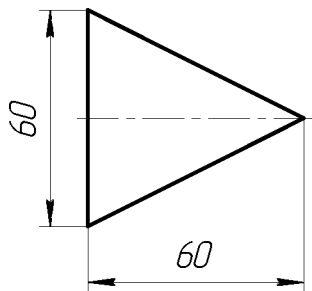
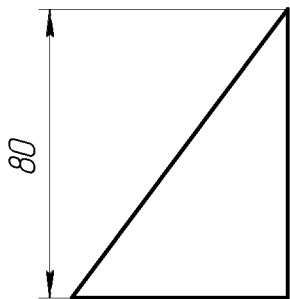
60



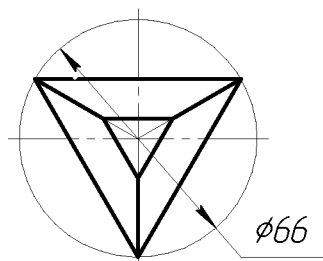
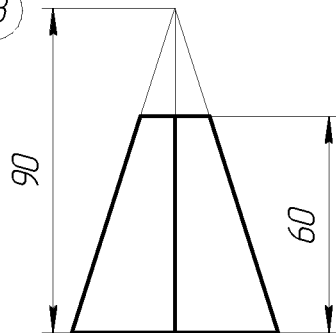
61



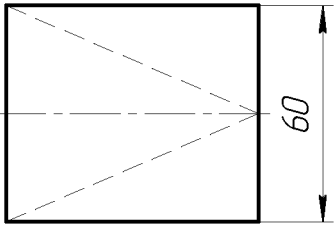
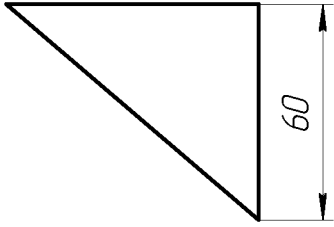
62



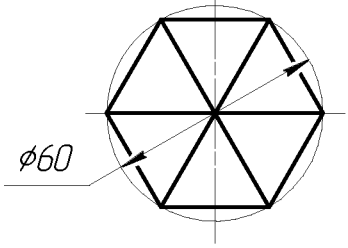
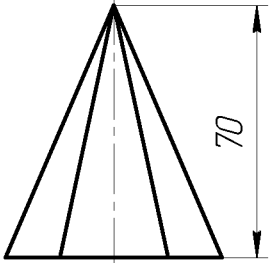
63



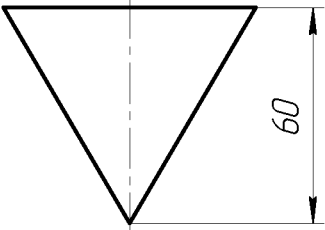
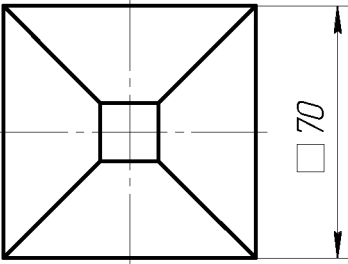
64



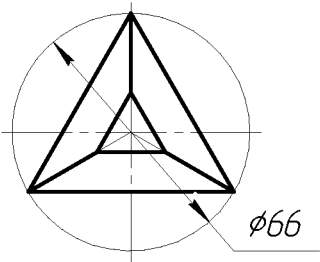
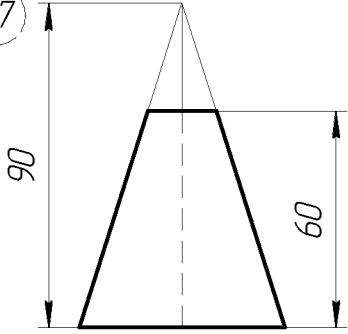
65



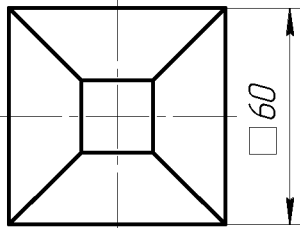
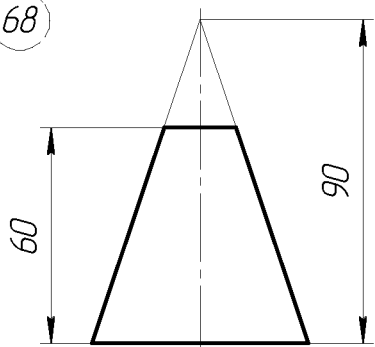
66



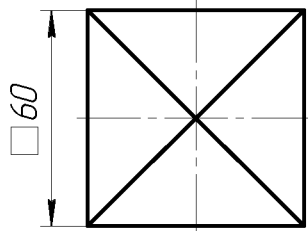
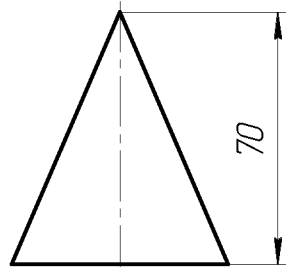
67



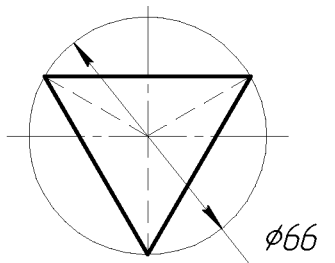
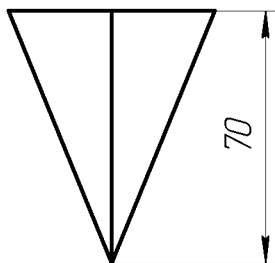
68



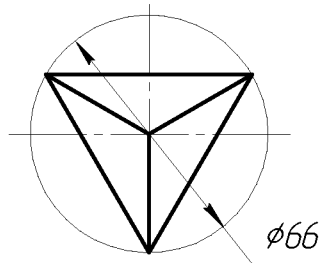
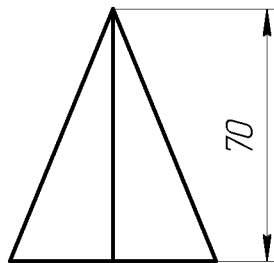
69



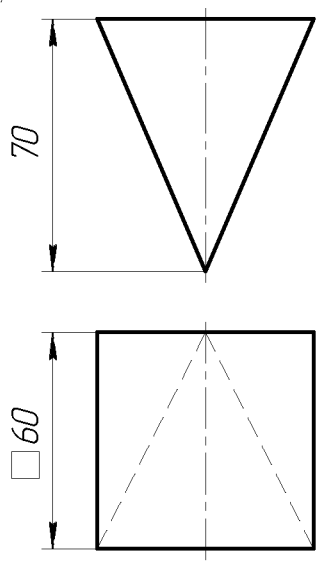
70



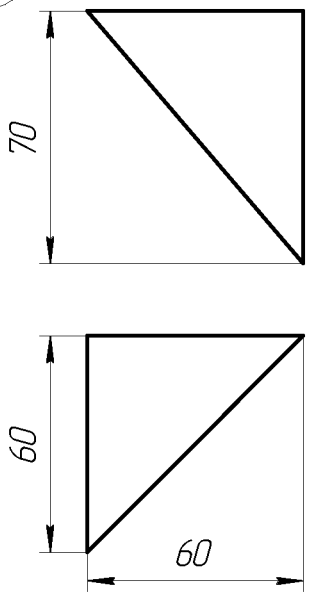
71



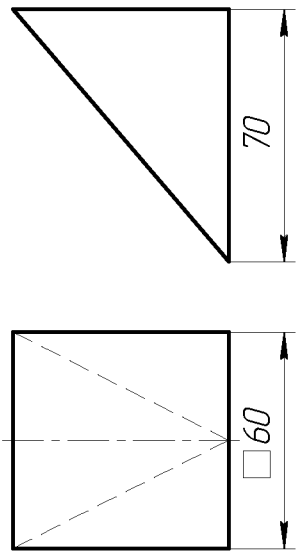
72



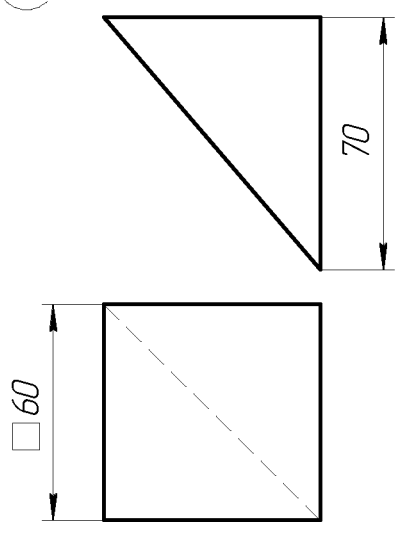
73



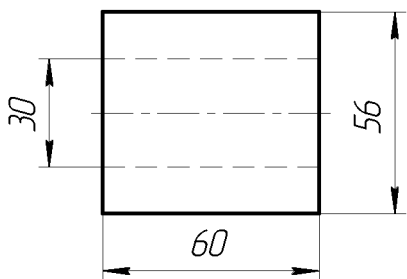
74



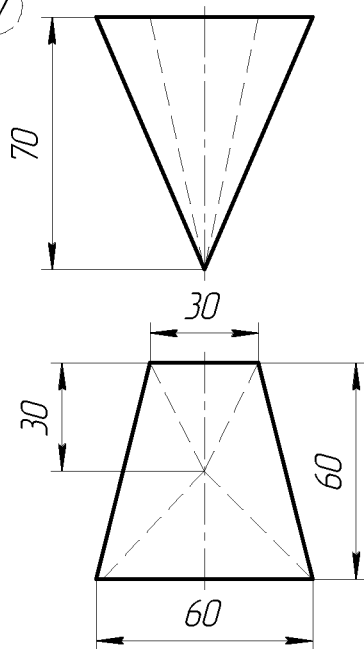
75



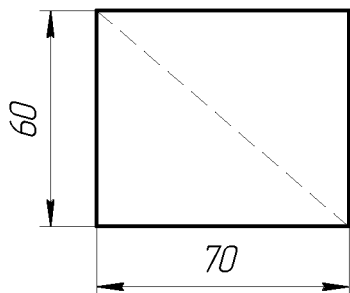
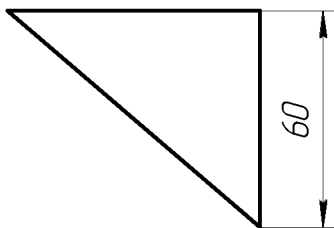
76



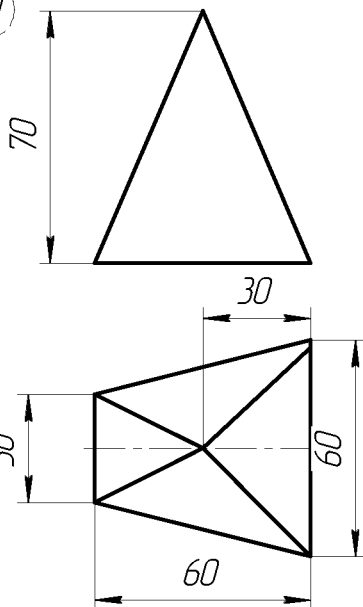
77



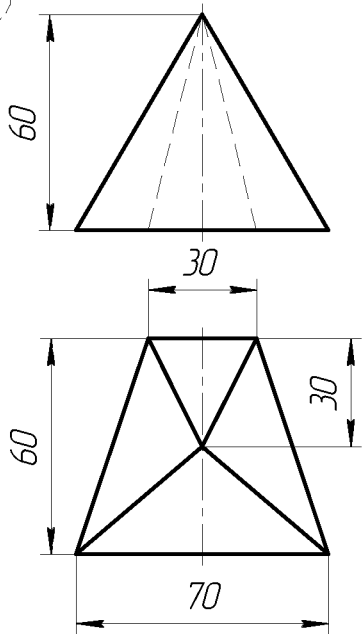
78



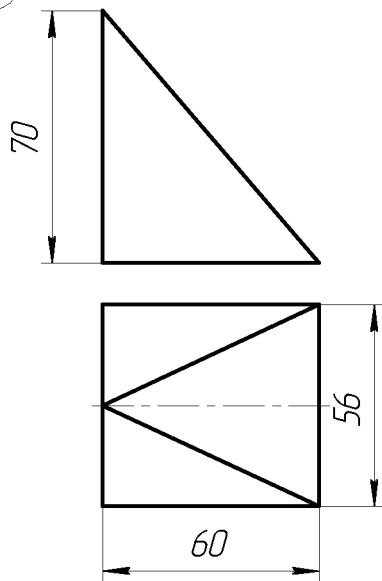
79



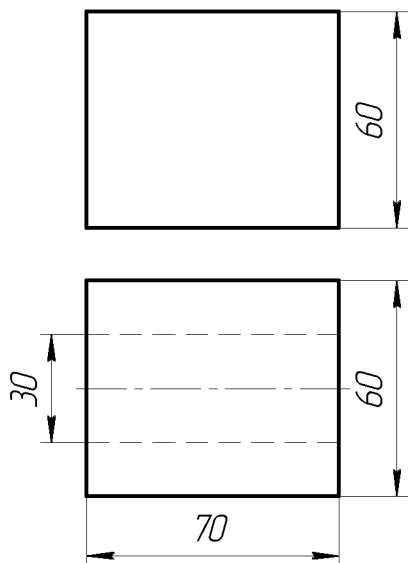
80



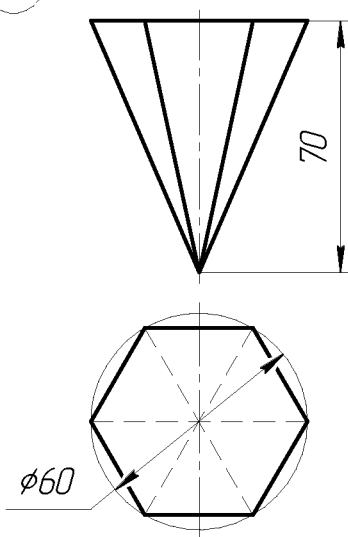
81



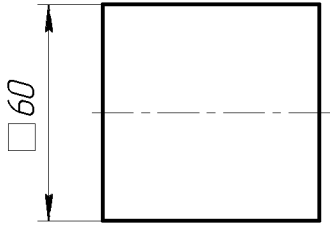
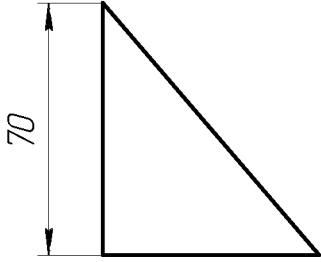
82



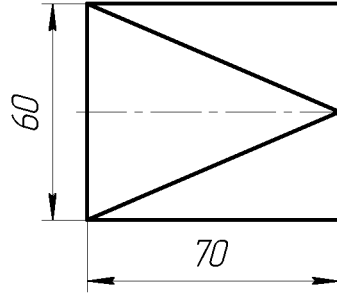
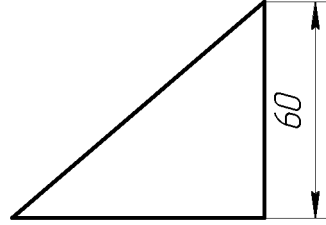
83



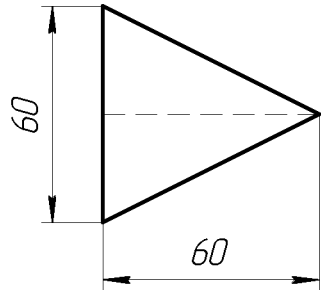
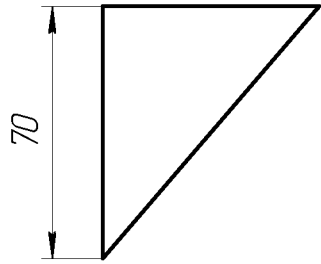
84



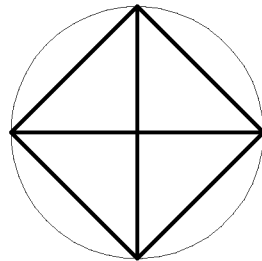
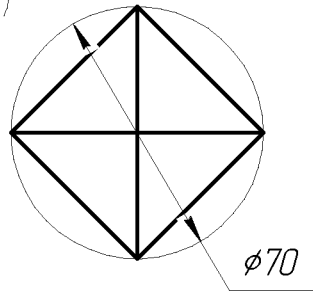
85



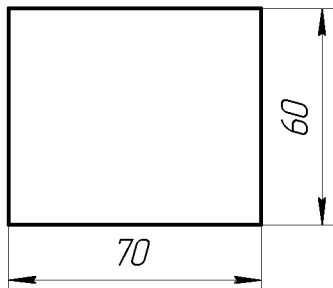
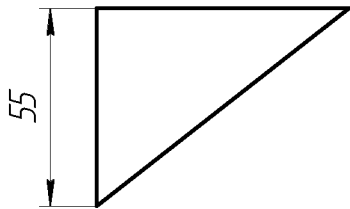
86



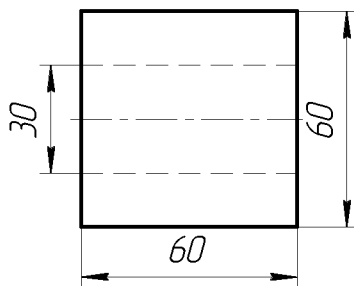
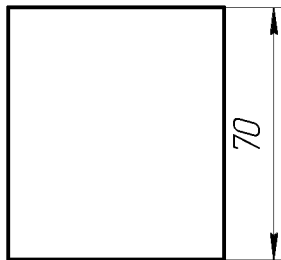
87



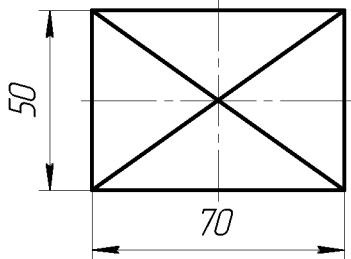
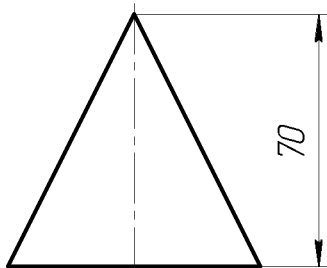
88



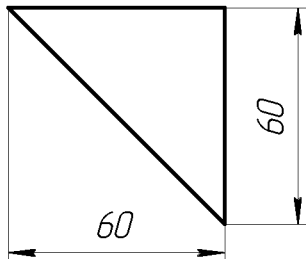
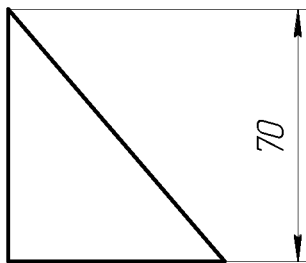
89



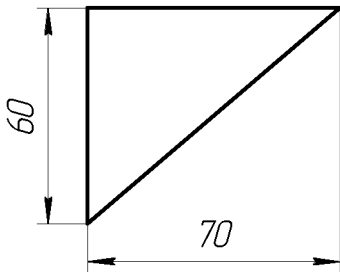
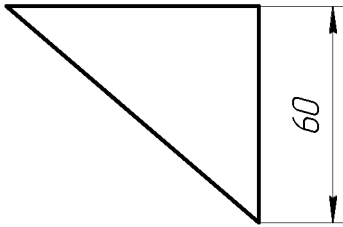
90



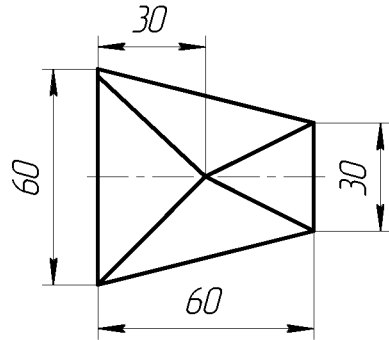
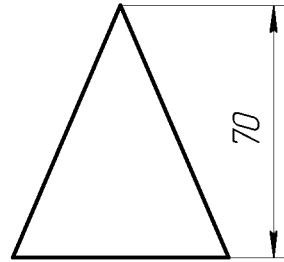
91



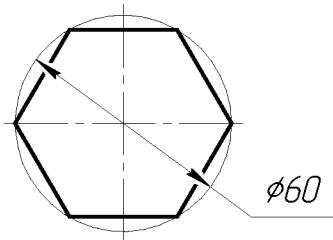
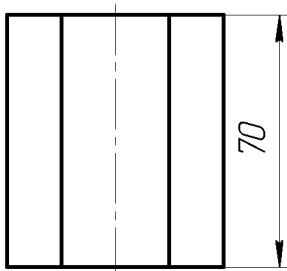
92



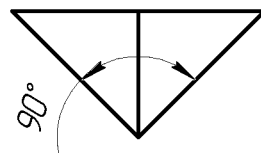
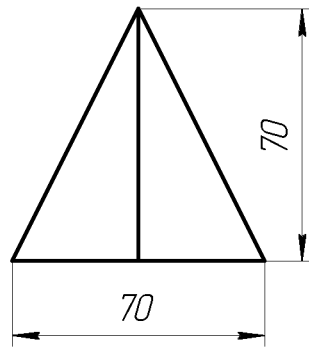
93



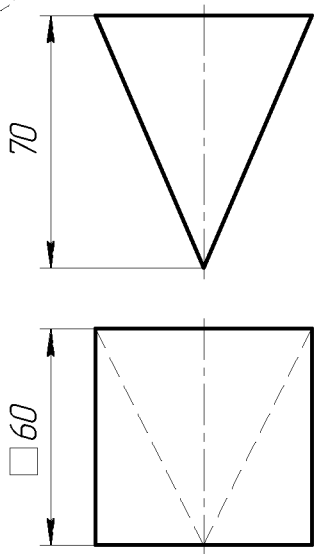
94



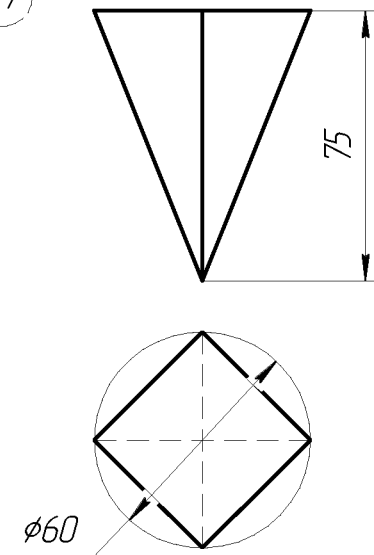
95



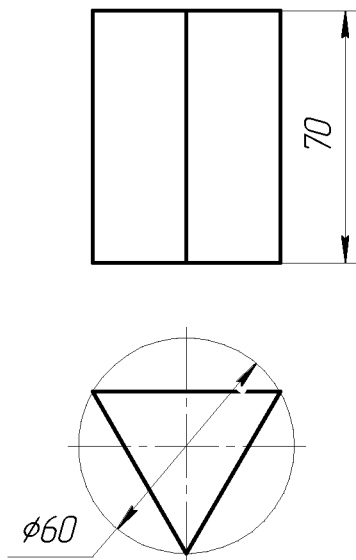
96



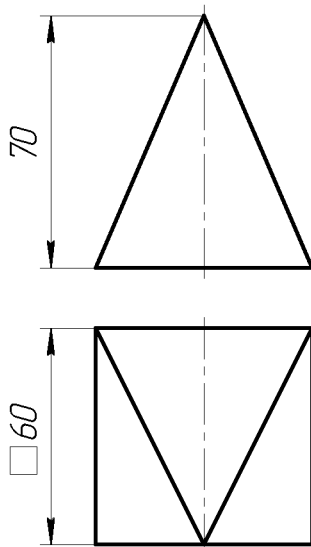
97



98



99



Додаток Б

Таблиця Б.1 – Варіанти індивідуального завдання до задачі 2

00	X	Y	Z
A	140	50	10
B	90	50	10
C	65	25	35
K	105	85	40

01	X	Y	Z
A	100	80	40
B	75	80	0
C	50	80	40
K	35	0	115

02	X	Y	Z
A	155	10	12
B	100	10	12
C	135	10	50
K	120	65	35

03	X	Y	Z
A	120	5	25
B	95	5	70
C	45	5	10
K	95	55	45

04	X	Y	Z
A	50	40	5
B	80	0	55
C	110	25	5
K	90	90	30

05	X	Y	Z
A	160	5	5
B	95	5	5
C	160	55	5
K	120	25	70

06	X	Y	Z
A	145	50	10
B	90	50	10
C	145	5	10
K	100	75	70

07	X	Y	Z
A	75	15	35
B	100	65	0
C	125	25	0
K	95	40	65

08	X	Y	Z
A	145	10	10
B	145	70	10
C	80	40	10
K	130	28	40

09	X	Y	Z
A	150	25	20
B	115	55	0
C	70	5	20
K	115	43	40

10	X	Y	Z
A	150	0	10
B	150	35	10
C	90	0	10
K	120	17	40

11	X	Y	Z
A	130	10	0
B	70	10	20
C	155	45	35
K	72	65	35

12	X	Y	Z
A	155	15	10
B	100	15	10
C	130	50	10
K	120	35	65

13	X	Y	Z
A	100	80	40
B	50	80	0
C	70	85	0
K	30	0	110

14	X	Y	Z
A	125	55	10
B	80	50	10
C	80	0	10
K	40	40	20

15	X	Y	Z
A	155	12	10
B	100	12	10
C	135	50	10
K	120	35	65

16	X	Y	Z
A	125	25	10
B	60	0	10
C	80	55	10
K	70	55	100

17	X	Y	Z
A	135	5	55
B	115	5	100
C	85	5	100
K	100	65	17

18	X	Y	Z
A	120	25	5
B	95	70	5
C	45	10	5
K	90	45	55

19	X	Y	Z
A	50	5	40
B	80	55	0
C	110	5	25
K	90	30	90

20	X	Y	Z
A	120	15	35
B	95	50	0
C	55	15	15
K	85	30	100

21	X	Y	Z
A	100	80	40
B	75	80	0
C	50	80	40
K	35	0	115

22	X	Y	Z
A	135	10	20
B	60	10	25
C	35	10	55
K	120	50	35

23	X	Y	Z
A	130	5	5
B	70	25	5
C	130	55	5
K	70	30	100

24	X	Y	Z
A	150	20	10
B	90	50	10
C	75	25	10
K	115	50	40

25	X	Y	Z
A	150	5	27
B	140	25	27
C	90	5	27
K	85	45	80

26	X	Y	Z
A	145	20	5
B	145	20	60
C	90	20	30
K	115	50	30

27	X	Y	Z
A	95	30	105
B	125	0	105
C	155	45	105
K	65	50	35

28	X	Y	Z
A	30	10	22
B	55	10	57
C	90	10	22
K	110	55	75

39	X	Y	Z
A	120	50	5
B	80	50	5
C	80	0	5
K	85	85	20

30	X	Y	Z
A	155	12	10
B	100	12	10
C	135	50	10
K	120	35	65

31	X	Y	Z
A	125	25	10
B	60	0	10
C	80	55	10
K	70	55	100

32	X	Y	Z
A	135	5	55
B	115	5	100
C	85	5	100
K	100	65	17

33	X	Y	Z
A	120	25	5
B	95	70	5
C	45	10	5
K	90	45	55

34	X	Y	Z
A	50	5	40
B	80	55	0
C	110	5	25
K	90	30	90

35	X	Y	Z
A	120	15	35
B	95	50	0
C	55	15	15
K	85	30	100

36	X	Y	Z
A	100	80	40
B	75	80	0
C	50	80	40
K	35	0	115

37	X	Y	Z
A	135	10	20
B	60	10	25
C	35	10	55
K	120	50	35

38	X	Y	Z
A	130	5	5
B	70	25	5
C	130	55	5
K	70	30	100

39	X	Y	Z
A	150	20	10
B	90	50	10
C	75	15	10
K	115	50	45

40	X	Y	Z
A	150	5	27
B	140	25	27
C	90	5	27
K	85	45	80

41	X	Y	Z
A	145	20	5
B	145	20	60
C	90	20	30
K	115	50	30

42	X	Y	Z
A	95	30	105
B	125	0	105
C	155	45	105
K	65	50	35

43	X	Y	Z
A	30	10	22
B	55	10	57
C	90	10	22
K	110	55	75

44	X	Y	Z
A	120	50	5
B	80	50	5
C	80	0	5
K	85	85	20

45	X	Y	Z
A	140	50	10
B	90	50	10
C	65	25	35
K	105	85	40

46	X	Y	Z
A	100	80	40
B	75	80	0
C	50	80	40
K	35	0	115

47	X	Y	Z
A	155	10	12
B	100	10	12
C	135	10	50
K	120	65	35

48	X	Y	Z
A	120	5	25
B	95	5	70
C	45	5	10
K	95	55	45

49	X	Y	Z
A	50	40	5
B	80	0	55
C	110	25	5
K	90	90	30

50	X	Y	Z
A	160	5	5
B	95	5	5
C	160	55	5
K	120	25	70

51	X	Y	Z
A	145	50	10
B	90	50	10
C	145	5	10
K	100	75	70

52	X	Y	Z
A	75	15	35
B	100	65	0
C	125	25	0
K	95	40	65

53	X	Y	Z
A	145	10	10
B	145	70	10
C	80	40	10
K	130	28	40

54	X	Y	Z
A	150	25	20
B	115	55	0
C	70	5	20
K	115	43	40

55	X	Y	Z
A	150	0	10
B	150	35	10
C	90	0	10
K	120	17	40

56	X	Y	Z
A	130	10	0
B	70	10	20
C	155	45	35
K	72	65	35

57	X	Y	Z
A	130	10	20
B	60	10	25
C	40	10	50
K	70	50	35

58	X	Y	Z
A	90	35	95
B	120	0	95
C	155	45	95
K	60	50	60

59	X	Y	Z
A	100	80	40
B	75	0	30
C	50	40	0
K	30	100	100

60	X	Y	Z
A	140	50	10
B	90	50	10
C	65	25	35
K	105	85	40

61	X	Y	Z
A	100	80	40
B	75	80	0
C	50	80	40
K	35	0	115

62	X	Y	Z
A	155	10	12
B	100	10	12
C	135	10	50
K	120	65	35

63	X	Y	Z
A	120	5	25
B	95	5	70
C	45	5	10
K	95	55	45

64	X	Y	Z
A	50	40	5
B	80	0	55
C	110	25	5
K	90	90	30

65	X	Y	Z
A	160	5	5
B	95	5	5
C	160	55	5
K	120	25	70

66	X	Y	Z
A	145	50	10
B	90	50	10
C	145	5	10
K	100	75	70

67	X	Y	Z
A	75	15	35
B	100	65	0
C	125	25	0
K	95	40	65

68	X	Y	Z
A	145	10	10
B	145	70	10
C	80	40	10
K	130	28	40

69	X	Y	Z
A	150	25	20
B	115	55	0
C	70	5	20
K	115	43	40

70	X	Y	Z
A	150	0	10
B	150	35	10
C	90	0	10
K	120	17	40

71	X	Y	Z
A	130	10	0
B	70	10	20
C	155	45	35
K	72	65	35

72	X	Y	Z
A	142	25	10
B	145	25	65
C	90	25	35
K	110	50	35

73	X	Y	Z
A	95	30	105
B	125	0	105
C	155	45	105
K	65	50	35

74	X	Y	Z
A	30	10	20
B	55	10	60
C	90	10	20
K	110	50	70

75	X	Y	Z
A	155	12	10
B	100	12	10
C	135	50	10
K	120	35	65

76	X	Y	Z
A	125	25	10
B	60	0	10
C	80	55	10
K	70	55	100

77	X	Y	Z
A	135	5	55
B	115	5	100
C	85	5	100
K	100	65	17

78	X	Y	Z
A	120	25	5
B	95	70	5
C	45	10	5
K	90	45	55

79	X	Y	Z
A	50	5	40
B	80	55	0
C	110	5	25
K	90	30	90

80	X	Y	Z
A	120	15	35
B	95	50	0
C	55	15	15
K	85	30	100

81	X	Y	Z
A	100	80	40
B	75	80	0
C	50	80	40
K	35	0	115

82	X	Y	Z
A	135	10	20
B	60	10	25
C	35	10	55
K	120	50	35

83	X	Y	Z
A	130	5	5
B	70	25	5
C	130	55	5
K	70	30	100

84	X	Y	Z
A	150	20	10
B	90	50	10
C	75	15	10
K	115	50	45

85	X	Y	Z
A	150	5	27
B	140	25	27
C	90	5	27
K	85	45	80

86	X	Y	Z
A	145	20	5
B	145	20	60
C	90	20	30
K	115	50	30

87	X	Y	Z
A	95	30	105
B	125	0	105
C	155	45	105
K	65	50	35

88	X	Y	Z
A	30	10	22
B	55	10	57
C	90	10	22
K	110	55	75

89	X	Y	Z
A	120	50	5
B	80	50	5
C	80	0	5
K	85	85	20

90	X	Y	Z
A	150	5	27
B	140	25	27
C	90	5	27
K	85	45	80

91	X	Y	Z
A	125	25	10
B	60	0	10
C	80	55	10
K	70	55	100

92	X	Y	Z
A	135	5	55
B	115	5	100
C	85	5	100
K	100	65	17

93	X	Y	Z
A	120	25	5
B	95	70	5
C	45	10	5
K	90	45	55

94	X	Y	Z
A	50	5	40
B	80	55	0
C	110	5	25
K	90	30	90

95	X	Y	Z
A	120	15	35
B	95	50	0
C	55	15	15
K	85	30	100

96	X	Y	Z
A	100	80	40
B	75	80	0
C	50	80	40
K	35	0	115

97	X	Y	Z
A	135	10	20
B	60	10	25
C	35	10	55
K	120	50	35

98	X	Y	Z
A	130	5	5
B	70	25	5
C	130	55	5
K	70	30	100

99	X	Y	Z
A	150	20	10
B	90	50	10
C	75	15	10
K	115	50	45

Таблиця Б.2 – Варіанти індивідуального завдання до задачі 3 і 4

00	X	Y	Z
A	70	55	48
B	30	15	18
C	84	40	32
D	42	8	38
E	84	40	8
F	28	32	22

01	X	Y	Z
A	45	60	55
B	78	40	27
C	15	10	0
D	86	26	13
E	43	0	0
F	19	55	42

02	X	Y	Z
A	91	46	52
B	139	54	67
C	112	17	13
D	160	31	54
E	70	46	8
F	88	15	46

03	X	Y	Z
A	50	4	41
B	84	27	25
C	26	41	2
D	88	14	15
E	33	44	40
F	12	20	5

04	X	Y	Z
A	40	0	0
B	25	14	14
C	80	40	37
D	37	7	39
E	23	32	23
F	80	40	10

05	X	Y	Z
A	30	0	7
B	102	40	42
C	10	20	30
D	65	0	63
E	36	44	38
F	86	18	10

06	X	Y	Z
A	72	38	50
B	60	5	25
C	124	15	6
D	115	3	40
E	30	10	40
F	54	40	8

07	X	Y	Z
A	80	50	52
B	8	28	28
C	20	12	16
D	115	22	30
E	25	52	15
F	47	22	48

08	X	Y	Z
A	22	45	52
B	77	3	25
C	43	3	8
D	15	7	20
E	42	44	2
F	68	15	52

09	X	Y	Z
A	57	0	0
B	71	14	14
C	17	40	37
D	58	7	40
E	17	40	10
F	73	31	22

10	X	Y	Z
A	54	60	66
B	29	48	52
C	113	16	12
D	15	28	25
E	116	4	65
F	75	63	6

11	X	Y	Z
A	120	40	9
B	60	30	40
C	142	8	40
D	114	4	20
E	101	38	50
F	50	15	5

12	X	Y	Z
A	96	0	10
B	115	27	29
C	23	50	52
D	10	21	30
E	100	51	15
F	78	21	48

13	X	Y	Z
A	72	43	52
B	52	4	8
C	18	4	25
D	80	8	27
E	62	33	13
F	40	14	47

14	X	Y	Z
A	84	4	46
B	88	38	2
C	54	37	5
D	138	12	6
E	114	43	46
F	58	9	25

15	X	Y	Z
A	120	52	30
B	90	52	78
C	78	8	10
D	150	30	16
E	125	12	66
F	48	45	34

16	X	Y	Z
A	87	46	52
B	40	53	66
C	67	16	13
D	108	45	9
E	20	31	54
F	92	15	47

17	X	Y	Z
A	68	4	40
B	34	28	25
C	91	42	2
D	28	14	15
E	73	54	29
F	105	6	4

18	X	Y	Z
A	24	45	52
B	44	5	8
C	78	5	25
D	75	38	32
E	57	14	46
F	34	37	14

19	X	Y	Z
A	44	11	36
B	98	7	50
C	77	39	4
D	109	10	17
E	55	43	46
F	30	17	5

20	X	Y	Z
A	64	0	51
B	86	10	44
C	12	42	14
D	88	19	15
E	31	0	0
F	48	42	58

21	X	Y	Z
A	84	3	2
B	51	48	40
C	116	25	10
D	113	12	3
E	70	50	8
F	36	5	72

22	X	Y	Z
A	40	5	60
B	22	15	27
C	90	70	3
D	10	72	12
E	63	32	9
F	84	45	40

23	X	Y	Z
A	81	54	63
B	66	0	9
C	38	12	26
D	97	7	15
E	50	45	10
F	32	19	45

24	X	Y	Z
A	51	55	8
B	73	16	45
C	31	5	6
D	17	52	54
E	93	22	34
F	26	6	7

25	X	Y	Z
A	60	47	42
B	18	18	15
C	73	0	0
D	12	19	28
E	79	32	6
F	40	0	45

26	X	Y	Z
A	67	50	8
B	24	12	3
C	92	16	62
D	86	47	40
E	50	4	3
F	20	25	10

27	X	Y	Z
A	72	10	23
B	52	0	46
C	15	55	4
D	41	12	8
E	25	25	38
F	100	50	8

28	X	Y	Z
A	79	65	51
B	62	2	10
C	7	56	20
D	30	57	35
E	58	8	46
F	98	52	6

29	X	Y	Z
A	24	38	8
B	69	7	38
C	82	32	21
D	80	16	0
E	20	3	20
F	41	42	50

30	X	Y	Z
A	32	14	55
B	115	7	26
C	95	54	4
D	102	53	44
E	22	32	17
F	70	5	8

31	X	Y	Z
A	38	36	4
B	57	0	40
C	117	32	20
D	98	38	6
E	18	14	33
F	88	15	38

32	X	Y	Z
A	24	7	2
B	40	54	43
C	84	35	52
D	92	52	48
E	70	2	15
F	10	52	27

33	X	Y	Z
A	90	60	20
B	60	10	46
C	22	53	8
D	110	35	20
E	68	13	12
F	40	65	50

34	X	Y	Z
A	80	37	10
B	32	31	20
C	36	5	41
D	23	17	4
E	64	48	48
F	83	4	20

35	X	Y	Z
A	52	6	7
B	101	32	17
C	22	48	43
D	52	6	45
E	110	43	33
F	28	53	4

36	X	Y	Z
A	63	2	9
B	31	11	9
C	80	52	49
D	23	19	25
E	104	49	3
F	48	2	56

37	X	Y	Z
A	62	0	8
B	48	53	61
C	90	15	24
D	96	20	44
E	11	33	18
F	79	47	9

38	X	Y	Z
A	88	9	62
B	44	6	58
C	21	55	4
D	109	53	57
E	26	22	35
F	99	12	16

39	X	Y	Z
A	24	44	18
B	96	5	55
C	57	55	0
D	90	24	8
E	20	10	35
F	42	54	50

40	X	Y	Z
A	71	43	12
B	36	14	62
C	108	25	31
D	56	6	4
E	95	36	42
F	40	42	31

41	X	Y	Z
A	45	10	4
B	111	38	9
C	67	67	52
D	72	14	0
E	40	38	24
F	94	58	57

42	X	Y	Z
A	60	60	60
B	100	20	7
C	28	36	32
D	10	15	21
E	92	64	46
F	56	10	6

43	X	Y	Z
A	88	18	44
B	15	55	5
C	55	0	55
D	22	8	24
E	92	35	10
F	70	50	54

44	X	Y	Z
A	88	9	62
B	70	60	8
C	21	55	4
D	109	53	57
E	26	22	35
F	99	12	16

45	X	Y	Z
A	32	12	2
B	61	50	47
C	104	24	32
D	94	13	2
E	12	50	17
F	50	6	45

46	X	Y	Z
A	53	60	60
B	24	2	10
C	84	32	32
D	93	24	27
E	20	46	64
F	27	6	10

47	X	Y	Z
A	117	65	51
B	7	43	27
C	96	20	12
D	51	5	56
E	27	60	24
F	107	33	17

48	X	Y	Z
A	40	10	37
B	88	20	31
C	84	41	5
D	97	4	17
E	56	48	48
F	38	20	4

49	X	Y	Z
A	46	62	9
B	90	58	6
C	113	4	55
D	25	57	53
E	108	35	22
F	35	16	12

50	X	Y	Z
A	35	51	65
B	145	27	43
C	57	12	20
D	100	56	5
E	125	24	60
F	44	17	33

51	X	Y	Z
A	81	28	18
B	98	55	65
C	6	19	35
D	48	0	24
E	93	17	43
F	26	57	49

52	X	Y	Z
A	80	2	12
B	51	47	50
C	8	32	24
D	18	2	13
E	100	17	50
F	63	45	6

53	X	Y	Z
A	80	8	38
B	35	32	7
C	22	21	32
D	24	0	16
E	84	20	3
F	63	50	42

54	X	Y	Z
A	38	20	60
B	67	46	10
C	106	8	53
D	17	20	35
E	60	12	13
F	88	50	65

55	X	Y	Z
A	45	2	22
B	58	45	52
C	97	19	16
D	91	3	30
E	16	22	70
F	44	55	6

56	X	Y	Z
A	80	22	2
B	46	53	45
C	8	15	19
D	13	30	3
E	88	70	22
F	60	7	55

57	X	Y	Z
A	50	12	43
B	84	62	14
C	12	31	25
D	65	4	6
E	26	42	36
F	80	31	42

58	X	Y	Z
A	53	8	55
B	31	45	16
C	73	6	5
D	88	54	52
E	11	34	22
F	78	7	6

59	X	Y	Z
A	32	51	65
B	50	10	2
C	105	20	56
D	82	35	57
E	53	46	8
F	13	6	52

60	X	Y	Z
A	31	63	54
B	46	9	0
C	75	26	12
D	16	15	7
E	62	10	45
F	80	45	19

61	X	Y	Z
A	64	60	5
B	83	27	15
C	15	3	70
D	94	12	70
E	41	9	32
F	20	40	45

62	X	Y	Z
A	45	2	3
B	78	40	48
C	12	10	25
D	16	3	12
E	58	8	50
F	92	72	5

63	X	Y	Z
A	40	51	0
B	18	44	10
C	92	14	42
D	16	15	19
E	72	0	0
F	56	58	42

64	X	Y	Z
A	23	42	7
B	53	2	38
C	58	46	4
D	4	6	12
E	28	46	43
F	88	25	9

65	X	Y	Z
A	58	8	0
B	73	61	53
C	30	24	15
D	24	44	20
E	110	18	33
F	42	9	47

66	X	Y	Z
A	49	9	2
B	82	9	11
C	32	49	52
D	90	25	19
E	8	3	49
F	65	56	2

67	X	Y	Z
A	64	7	6
B	15	17	32
C	95	43	48
D	64	45	6
E	6	33	43
F	88	4	53

68	X	Y	Z
A	76	36	11
B	22	50	7
C	43	4	39
D	11	17	30
E	65	46	43
F	90	5	17

69	X	Y	Z
A	33	14	14
B	47	0	0
C	88	37	40
D	46	40	7
E	88	10	40
F	31	22	31

70	X	Y	Z
A	88	2	7
B	72	43	54
C	27	52	35
D	20	48	25
E	42	15	2
F	102	27	52

71	X	Y	Z
A	90	4	36
B	71	40	0
C	11	12	32
D	30	6	38
E	110	33	14
F	39	38	4

72	X	Y	Z
A	95	55	14
B	12	26	7
C	32	4	54
D	25	44	53
E	104	17	32
F	56	8	5

73	X	Y	Z
A	119	7	42
B	88	38	2
C	84	4	46
D	138	12	6
E	114	43	46
F	58	9	25

74	X	Y	Z
A	64	0	0
B	79	14	14
C	24	37	40
D	66	39	7
E	82	23	32
F	24	10	40

75	X	Y	Z
A	40	23	10
B	61	46	0
C	98	4	55
D	72	8	12
E	89	38	25
F	12	8	50

76	X	Y	Z
A	46	8	50
B	88	3	12
C	20	62	16
D	27	40	47
E	61	3	4
F	92	10	25

77	X	Y	Z
A	52	42	47
B	95	15	18
C	40	0	0
D	101	28	19
E	34	6	32
F	73	45	0

78	X	Y	Z
A	58	46	4
B	53	2	38
C	88	5	37
D	4	6	12
E	28	46	43
F	88	25	9

79	X	Y	Z
A	72	52	45
B	52	8	5
C	19	25	5
D	22	32	38
E	39	46	14
F	62	14	37

80	X	Y	Z
A	82	52	45
B	27	25	3
C	61	8	3
D	88	20	7
E	62	2	44
F	36	52	15

81	X	Y	Z
A	48	40	4
B	83	25	28
C	26	2	42
D	88	15	14
E	34	39	44
F	12	4	6

82	X	Y	Z
A	65	52	46
B	112	66	53
C	85	13	16
D	45	9	45
E	133	54	31
F	60	47	15

83	X	Y	Z
A	45	30	52
B	76	78	52
C	73	10	8
D	8	16	30
E	40	66	12
F	117	34	45

84	X	Y	Z
A	27	48	55
B	66	18	15
C	12	32	40
D	54	38	8
E	12	8	40
F	69	22	32

85	X	Y	Z
A	48	41	4
B	14	25	25
C	71	2	41
D	8	15	14
E	63	40	44
F	84	5	5

86	X	Y	Z
A	97	52	50
B	4	29	27
C	23	10	0
D	110	30	21
E	20	16	51
F	42	48	21

87	X	Y	Z
A	57	9	40
B	117	40	3
C	34	40	8
D	64	20	4
E	75	50	38
F	12	5	15

88	X	Y	Z
A	65	65	60
B	120	10	17
C	38	50	50
D	80	5	62
E	110	50	18
F	30	25	3

89	X	Y	Z
A	51	55	60
B	18	27	40
C	72	0	0
D	10	13	26
E	53	0	0
F	78	42	55

90	X	Y	Z
A	32	52	43
B	52	8	4
C	85	25	4
D	25	27	8
E	42	13	33
F	64	47	14

91	X	Y	Z
A	22	52	50
B	115	29	28
C	103	17	12
D	8	30	22
E	98	15	52
F	75	48	22

92	X	Y	Z
A	62	50	38
B	72	25	5
C	8	6	15
D	17	40	3
E	102	40	10
F	78	8	40

93	X	Y	Z
A	100	60	60
B	125	52	48
C	40	12	16
D	138	25	28
E	41	65	4
F	79	6	63

94	X	Y	Z
A	70	60	65
B	10	17	10
C	95	50	50
D	50	62	5
E	20	18	50
F	102	3	25

95	X	Y	Z
A	48	41	4
B	14	25	25
C	71	2	41
D	8	15	14
E	63	40	44
F	84	5	5

96	X	Y	Z
A	32	67	54
B	80	52	46
C	59	13	17
D	11	54	31
E	100	8	46
F	83	46	15

97	X	Y	Z
A	138	65	12
B	65	33	44
C	145	20	33
D	108	9	52
E	135	30	52
F	77	54	9

98	X	Y	Z
A	35	7	0
B	100	43	40
C	8	3	20
D	35	40	42
E	80	12	17
F	60	63	0

99	X	Y	Z
A	75	0	8
B	10	40	44
C	100	20	30
D	75	42	40
E	28	18	12
F	48	0	62

Таблиця Б.3 – Варіанти індивідуального завдання до задачі 5-1 і 5-2

00	X	Y	Z
A	135	65	10
B	65	35	40
C	125	15	60
D	105	40	10

01	X	Y	Z
A	65	30	65
B	145	10	15
C	95	50	10
D	85	0	35

02	X	Y	Z
A	50	65	10
B	150	35	50
C	80	15	60
D	110	40	10

03	X	Y	Z
A	60	20	60
B	100	60	10
C	20	70	20
D	30	40	0

04	X	Y	Z
A	110	45	80
B	50	10	35
C	80	80	10
D	120	15	30

05	X	Y	Z
A	120	20	60
B	60	60	80
C	0	40	20
D	80	10	20

06	X	Y	Z
A	0	20	80
B	80	70	10
C	20	80	0
D	30	80	70

07	X	Y	Z
A	40	40	0
B	80	60	50
C	0	45	30
D	30	90	60

08	X	Y	Z
A	20	80	0
B	130	10	25
C	80	0	50
D	0	30	10

09	X	Y	Z
A	60	20	70
B	30	50	30
C	0	40	60
D	20	5	80

10	X	Y	Z
A	105	80	30
B	0	30	30
C	70	90	10
D	70	40	20

11	X	Y	Z
A	50	70	10
B	0	30	40
C	40	20	60
D	10	25	10

12	X	Y	Z
A	70	90	0
B	70	40	30
C	0	60	30
D	80	40	5

13	X	Y	Z
A	30	45	70
B	80	45	20
C	0	15	0
D	20	70	20

14	X	Y	Z
A	70	30	50
B	10	80	80
C	0	50	30
D	50	35	25

15	X	Y	Z
A	110	50	20
B	0	70	60
C	35	15	5
D	50	5	80

16	X	Y	Z
A	60	70	20
B	30	30	80
C	0	60	40
D	20	80	25

17	X	Y	Z
A	60	0	60
B	0	40	40
C	90	80	20
D	70	50	20

18	X	Y	Z
A	0	20	70
B	60	10	10
C	40	70	60
D	10	60	20

19	X	Y	Z
A	30	80	40
B	120	50	10
C	25	40	25
D	65	20	70

20	X	Y	Z
A	65	0	45
B	55	45	10
C	165	35	25
D	85	50	30

21	X	Y	Z
A	60	15	70
B	140	0	70
C	10	40	10
D	20	50	60

22	X	Y	Z
A	120	30	70
B	90	20	10
C	30	70	30
D	105	20	60

23	X	Y	Z
A	50	40	0
B	60	20	30
C	120	60	30
D	40	90	20

24	X	Y	Z
A	20	80	0
B	0	40	40
C	40	0	80
D	120	20	20

25	X	Y	Z
A	60	80	45
B	150	35	10
C	30	10	80
D	70	30	15

26	X	Y	Z
A	100	30	70
B	60	70	40
C	0	0	80
D	50	0	90

27	X	Y	Z
A	5	40	80
B	75	10	50
C	0	15	40
D	40	70	20

28	X	Y	Z
A	30	10	50
B	80	50	10
C	0	60	0
D	60	40	60

29	X	Y	Z
A	65	40	80
B	0	10	50
C	35	70	20
D	75	15	10

30	X	Y	Z
A	70	80	40
B	0	50	10
C	35	20	40
D	65	40	15

31	X	Y	Z
A	30	70	10
B	85	20	30
C	0	10	60
D	40	30	50

32	X	Y	Z
A	20	0	80
B	120	40	40
C	60	0	80
D	0	20	20

33	X	Y	Z
A	90	40	70
B	0	15	20
C	50	80	0
D	80	10	10

34	X	Y	Z
A	0	50	50
B	30	70	30
C	70	40	80
D	50	30	40

35	X	Y	Z
A	80	15	35
B	25	80	80
C	0	15	40
D	20	35	25

36	X	Y	Z
A	105	40	42
B	0	20	20
C	80	80	75
D	40	65	70

37	X	Y	Z
A	30	50	10
B	80	10	50
C	0	0	60
D	60	60	20

38	X	Y	Z
A	100	70	30
B	60	90	70
C	0	80	0
D	50	40	0

39	X	Y	Z
A	90	50	80
B	0	10	30
C	50	80	10
D	80	10	40

40	X	Y	Z
A	30	100	40
B	80	20	30
C	0	0	20
D	20	20	80

41	X	Y	Z
A	10	0	20
B	110	20	50
C	65	65	20
D	0	70	50

42	X	Y	Z
A	110	60	0
B	0	10	25
C	60	0	50
D	130	30	10

43	X	Y	Z
A	60	80	15
B	10	10	40
C	0	70	0
D	20	60	50

44	X	Y	Z
A	0	50	50
B	30	30	70
C	70	80	40
D	50	40	30

45	X	Y	Z
A	84	70	40
B	0	20	15
C	44	0	80
D	74	30	10

46	X	Y	Z
A	0	65	30
B	110	15	10
C	40	25	50
D	20	85	0

47	X	Y	Z
A	90	80	50
B	0	30	10
C	50	10	80
D	80	40	10

48	X	Y	Z
A	10	40	80
B	80	20	30
C	60	80	10
D	0	10	40

49	X	Y	Z
A	0	70	20
B	60	10	40
C	40	60	70
D	10	20	60

50	X	Y	Z
A	105	40	40
B	0	20	20
C	50	75	85
D	40	70	65

51	X	Y	Z
A	140	10	80
B	100	70	30
C	60	20	70
D	120	0	40

52	X	Y	Z
A	130	30	65
B	50	10	15
C	90	50	25
D	110	0	35

53	X	Y	Z
A	60	80	70
B	160	50	20
C	100	20	80
D	50	30	30

54	X	Y	Z
A	130	80	50
B	40	30	10
C	90	10	80
D	120	40	10

55	X	Y	Z
A	70	20	60
B	150	45	15
C	80	75	20
D	120	65	50

56	X	Y	Z
A	140	70	40
B	50	20	15
C	100	0	80
D	130	30	10

57	X	Y	Z
A	30	30	65
B	110	10	15
C	70	30	25
D	50	0	85

58	X	Y	Z
A	125	10	70
B	50	30	80
C	110	80	10
D	40	25	35

59	X	Y	Z
A	120	0	90
B	110	30	40
C	50	30	60
D	130	20	40

60	X	Y	Z
A	70	80	40
B	140	50	10
C	65	40	15
D	105	20	70

61	X	Y	Z
A	70	50	70
B	100	20	10
C	150	70	30
D	130	20	50

62	X	Y	Z
A	165	10	65
B	65	50	35
C	135	60	15
D	105	10	40

63	X	Y	Z
A	40	40	60
B	150	25	10
C	90	50	0
D	20	10	30

64	X	Y	Z
A	120	60	15
B	40	15	45
C	110	20	75
D	70	50	65

65	X	Y	Z
A	140	35	15
B	85	85	80
C	60	10	15
D	100	25	50

66	X	Y	Z
A	130	0	45
B	120	45	10
C	65	35	25
D	135	45	30

67	X	Y	Z
A	30	40	80
B	150	10	50
C	75	15	40
D	115	70	20

68	X	Y	Z
A	80	35	30
B	0	15	10
C	40	40	50
D	60	35	0

69	X	Y	Z
A	65	65	30
B	145	15	10
C	105	25	50
D	85	35	0

70	X	Y	Z
A	90	80	50
B	0	30	10
C	50	10	80
D	80	40	10

71	X	Y	Z
A	80	30	65
B	0	10	15
C	40	50	0
D	60	0	30

72	X	Y	Z
A	90	40	70
B	0	15	20
C	50	50	0
D	80	10	30

73	X	Y	Z
A	105	50	80
B	0	30	30
C	70	10	90
D	70	20	40

74	X	Y	Z
A	50	0	90
B	60	30	40
C	120	30	60
D	60	20	40

75	X	Y	Z
A	70	60	40
B	0	50	10
C	35	20	70
D	75	30	15

76	X	Y	Z
A	0	70	50
B	30	10	20
C	80	30	70
D	60	80	20

77	X	Y	Z
A	0	10	50
B	150	30	35
C	80	30	15
D	110	10	60

78	X	Y	Z
A	0	50	80
B	80	10	30
C	40	80	10
D	10	10	40

79	X	Y	Z
A	105	20	50
B	0	25	10
C	60	50	0
D	70	10	30

80	X	Y	Z
A	65	65	30
B	145	15	10
C	105	25	50
D	85	35	0

81	X	Y	Z
A	100	20	40
B	5	60	70
C	0	5	15
D	40	80	5

82	X	Y	Z
A	65	45	0
B	55	10	45
C	0	25	35
D	80	30	60

83	X	Y	Z
A	70	40	80
B	0	10	50
C	35	70	20
D	75	65	40

84	X	Y	Z
A	10	80	40
B	80	30	20
C	60	10	80
D	0	40	10

85	X	Y	Z
A	60	60	20
B	0	80	60
C	40	20	40
D	20	20	10

86	X	Y	Z
A	80	80	10
B	40	30	70
C	0	70	20
D	60	40	10

87	X	Y	Z
A	0	70	50
B	30	10	20
C	80	30	70
D	60	60	20

88	X	Y	Z
A	50	10	70
B	0	40	50
C	40	40	20
D	10	10	25

89	X	Y	Z
A	65	45	0
B	55	10	45
C	0	25	35
D	85	30	30

90	X	Y	Z
A	0	50	70
B	30	20	10
C	80	70	30
D	60	20	60

91	X	Y	Z
A	0	80	20
B	80	10	70
C	20	0	80
D	50	70	18

92	X	Y	Z
A	60	60	0
B	0	40	40
C	90	20	80
D	70	20	50

93	X	Y	Z
A	85	70	10
B	10	80	30
C	70	10	80
D	0	35	25

94	X	Y	Z
A	40	80	20
B	80	10	60
C	0	20	70
D	10	0	40

95	X	Y	Z
A	80	65	30
B	0	15	10
C	40	25	30
D	60	35	0

96	X	Y	Z
A	30	10	70
B	85	80	20
C	0	60	10
D	40	50	30

97	X	Y	Z
A	20	80	50
B	80	30	10
C	40	10	80
D	0	40	10

98	X	Y	Z
A	90	45	30
B	30	80	0
C	0	30	50
D	30	20	30

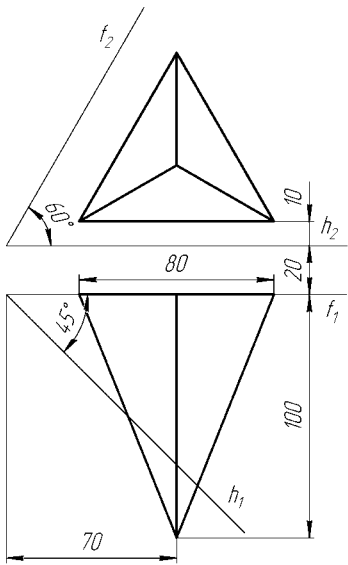
99	X	Y	Z
A	80	15	60
B	0	45	15
C	70	75	20
D	30	65	50

Додаток В

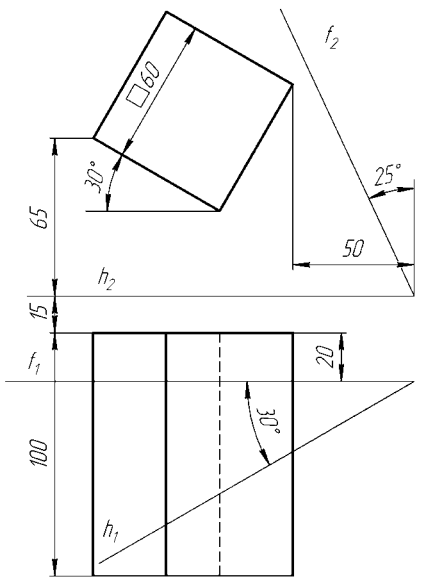
Таблиця - Варіанти індивідуального завдання до задачі 6

<p>(00)</p>	<p>(01)</p>
<p>(02)</p>	<p>(03)</p>

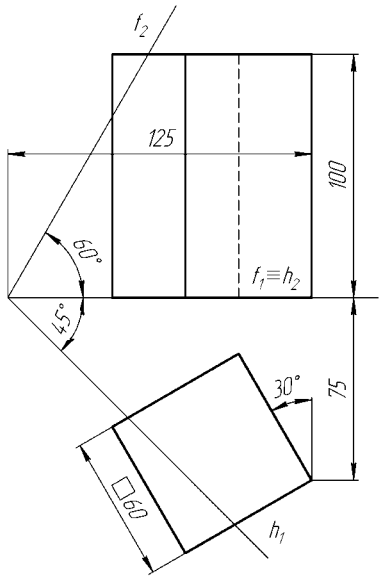
04



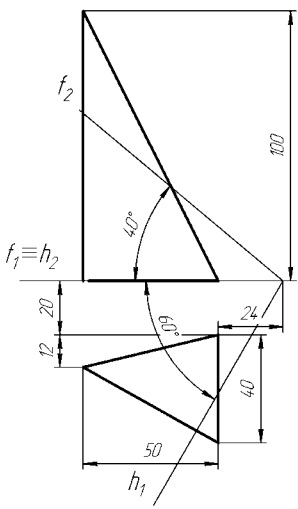
05



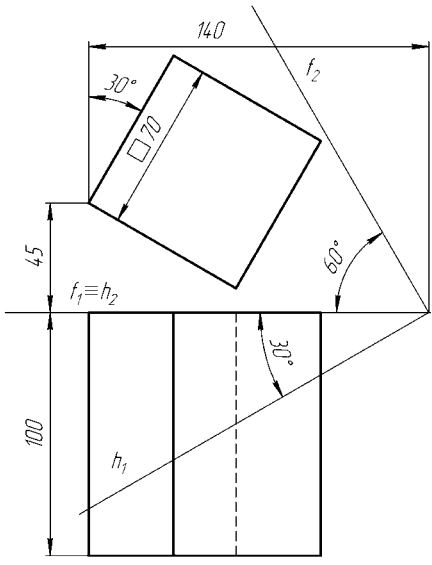
06



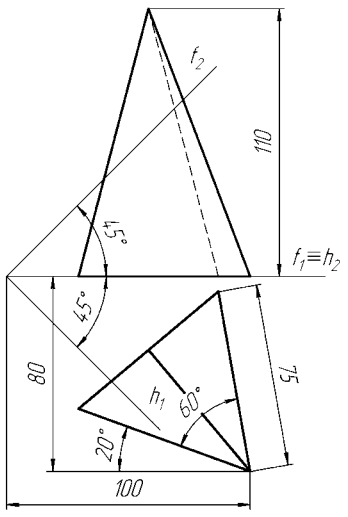
07



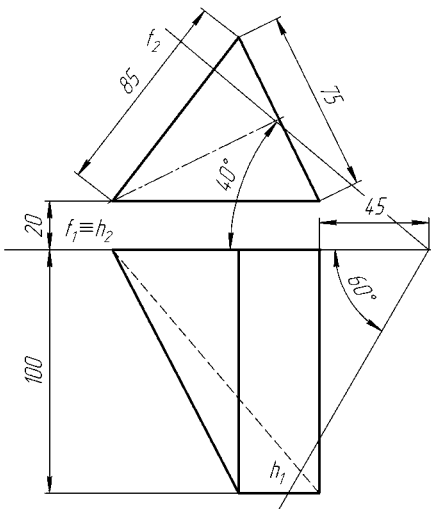
08



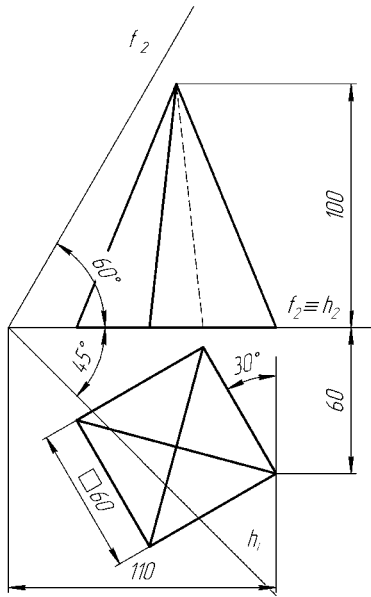
09



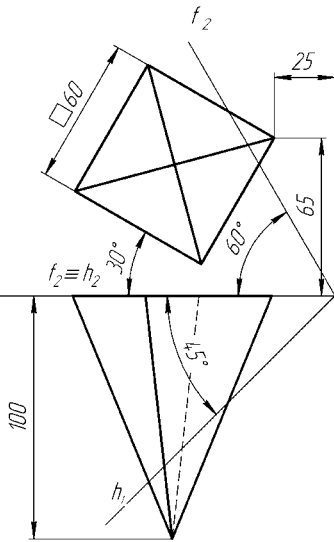
10



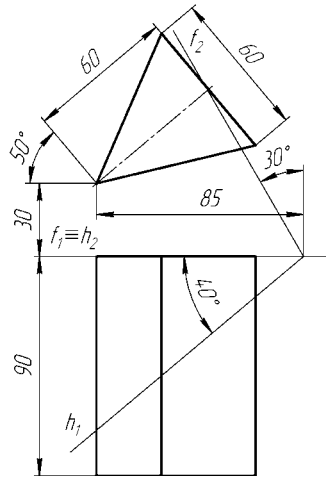
11



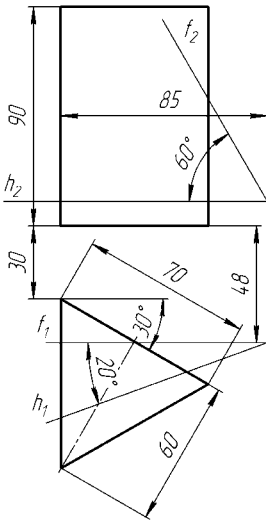
12



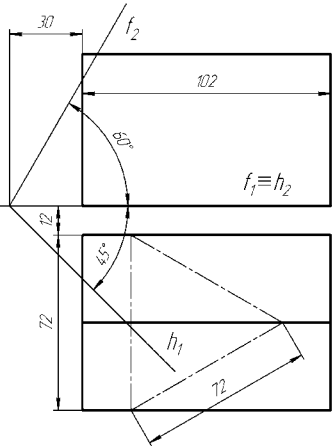
13



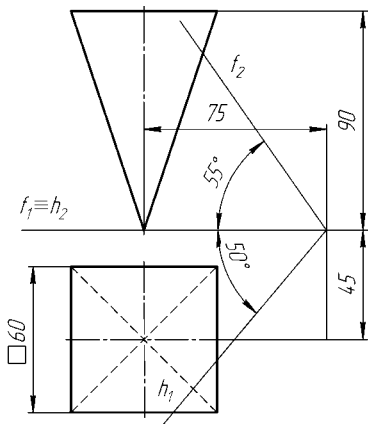
14



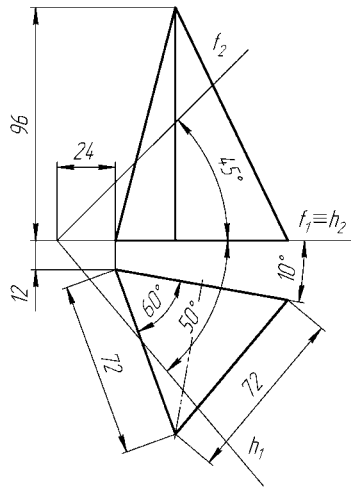
15



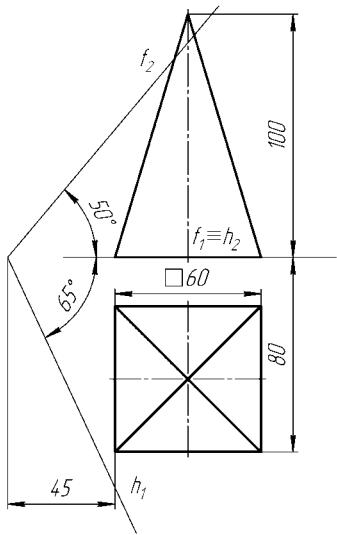
16



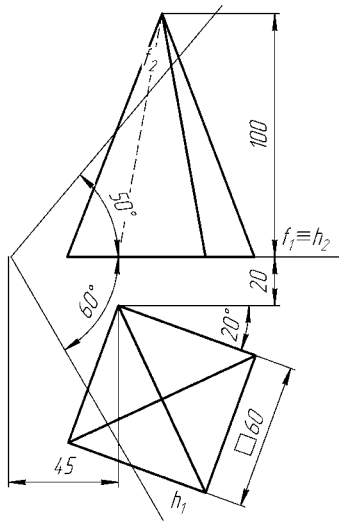
17



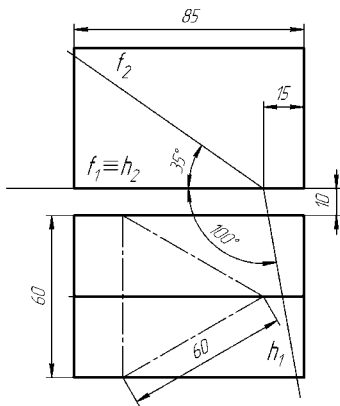
18



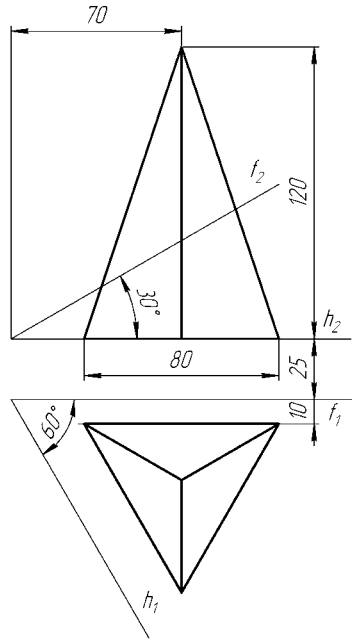
19



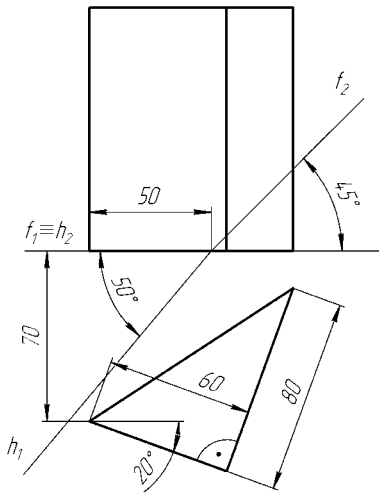
20



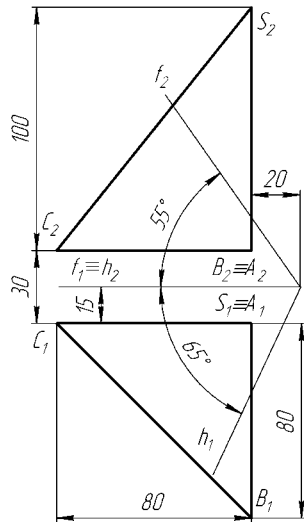
21



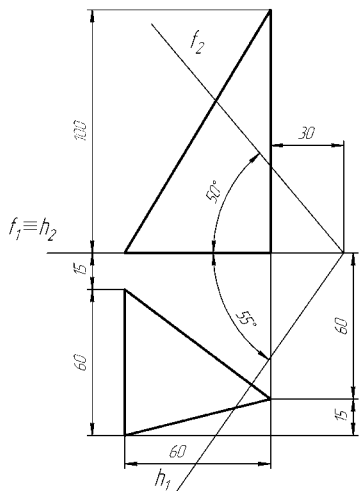
22



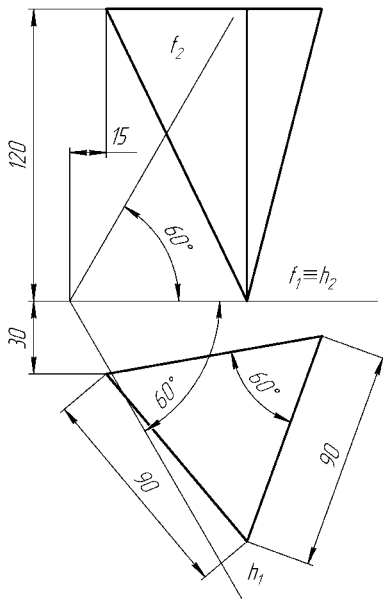
23



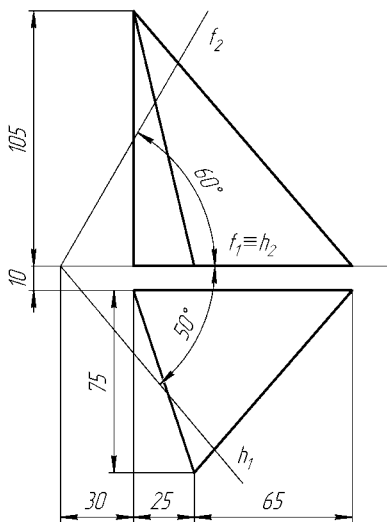
24



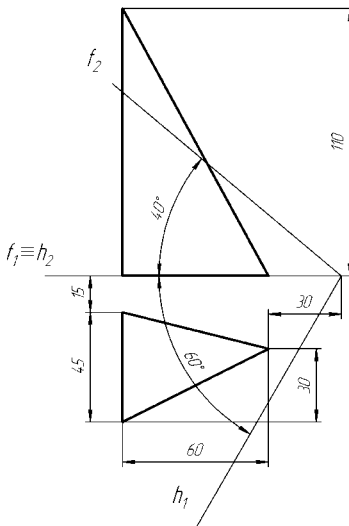
25



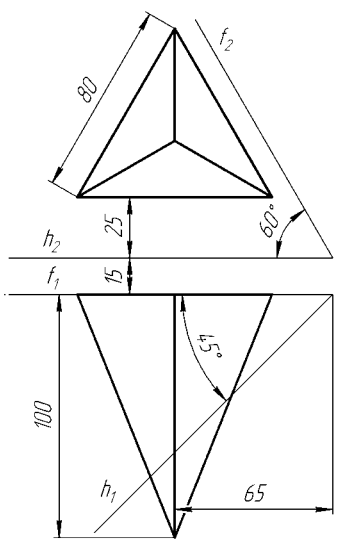
26



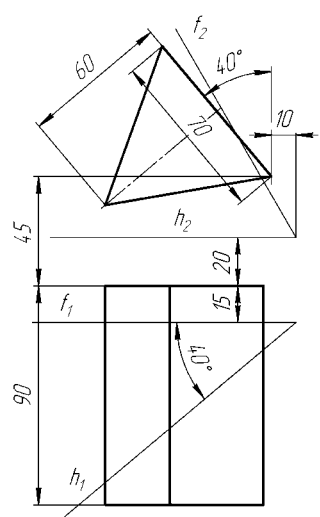
27



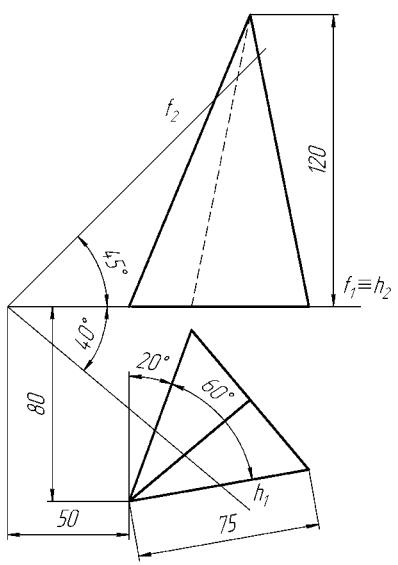
28



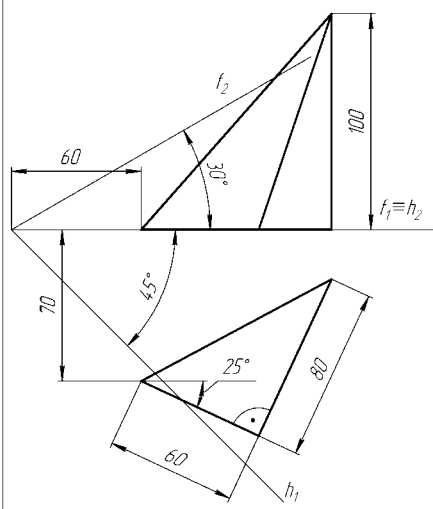
29



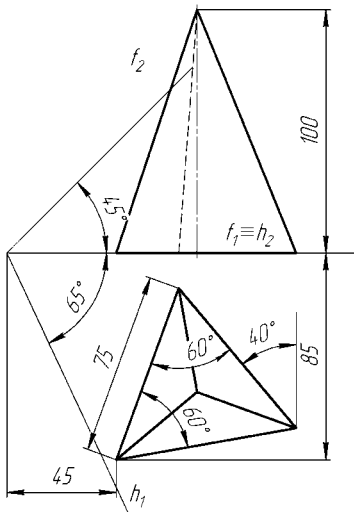
30



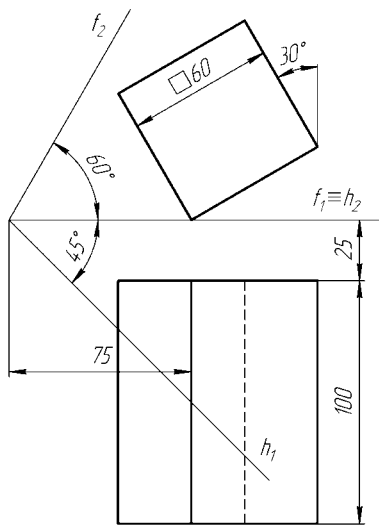
31



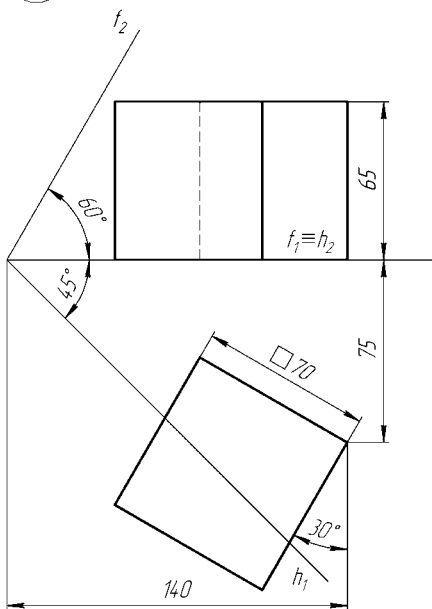
32



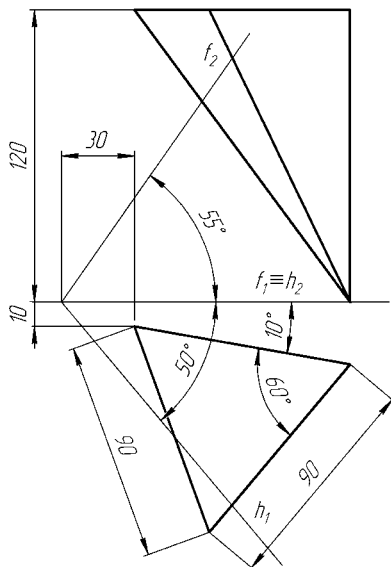
33



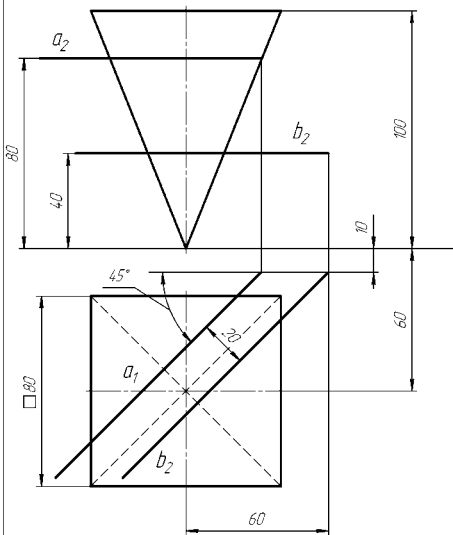
34



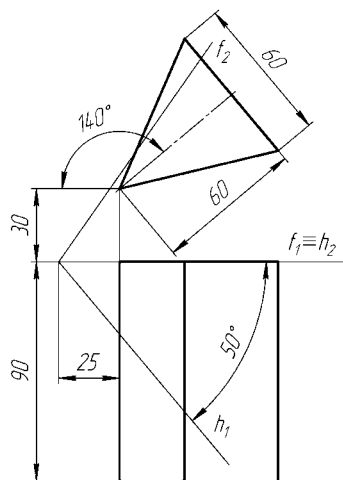
35



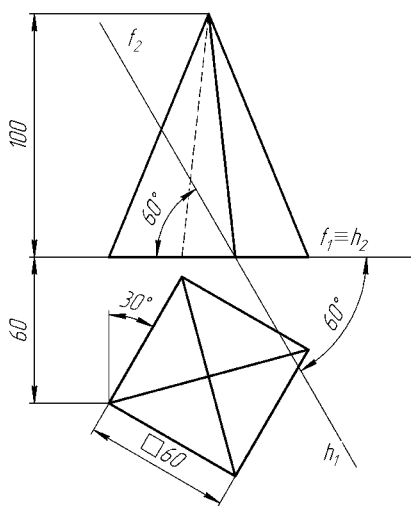
36



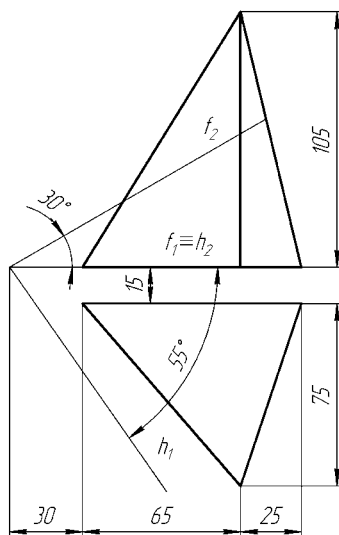
37



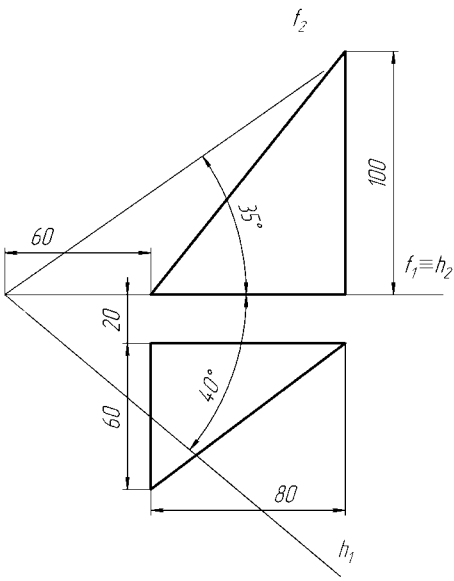
38



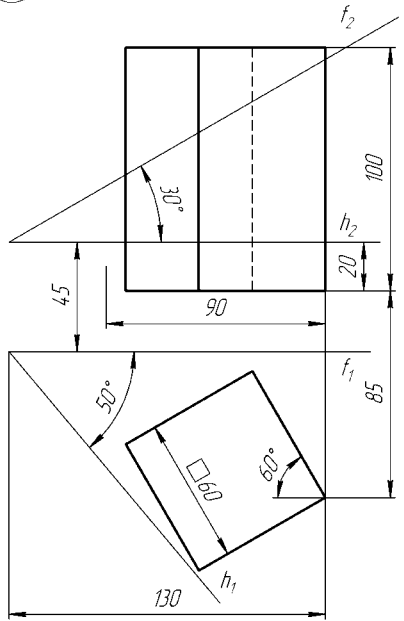
39



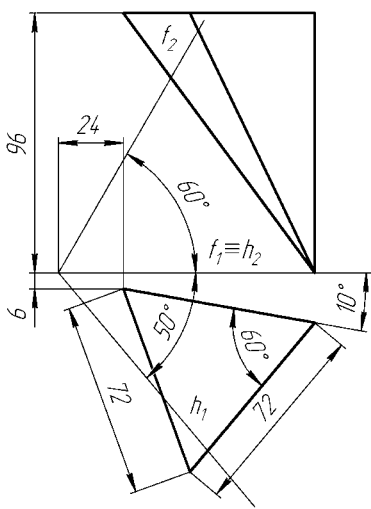
40



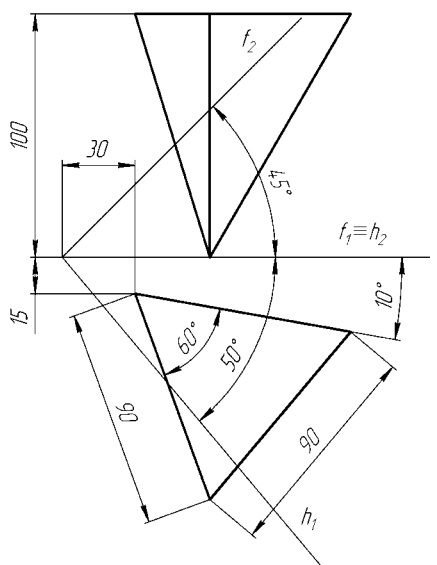
41



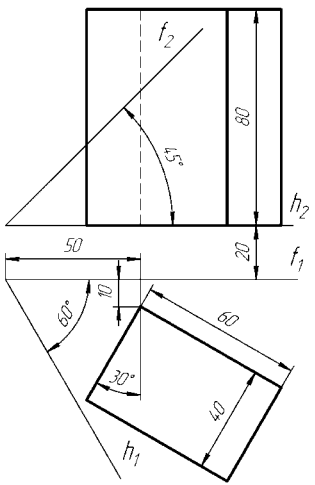
42



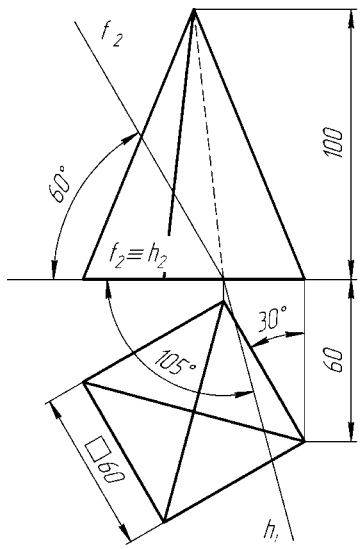
43



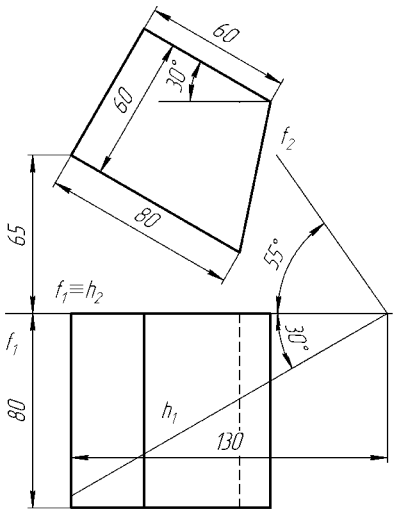
44



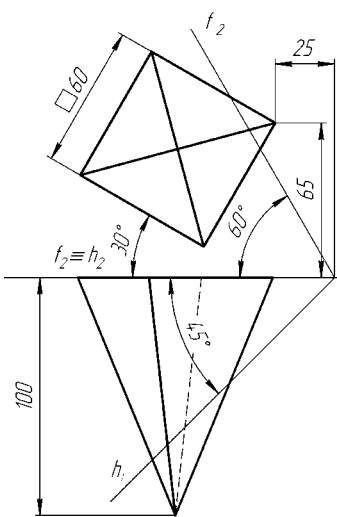
45



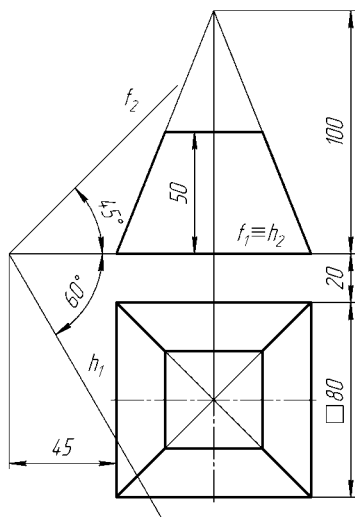
46



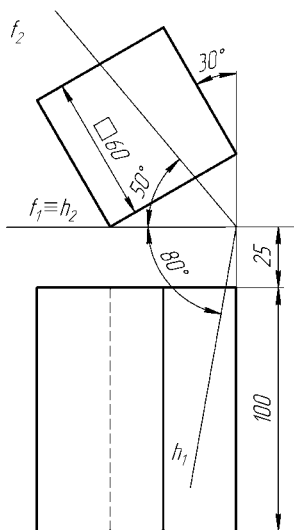
47



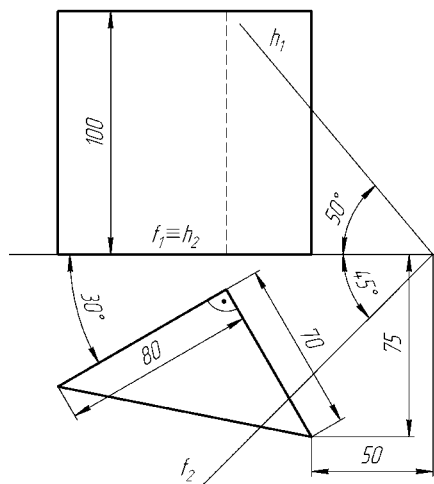
48



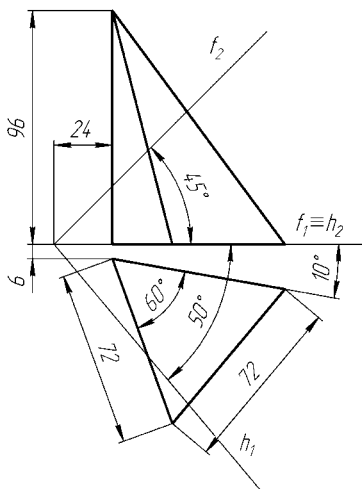
49



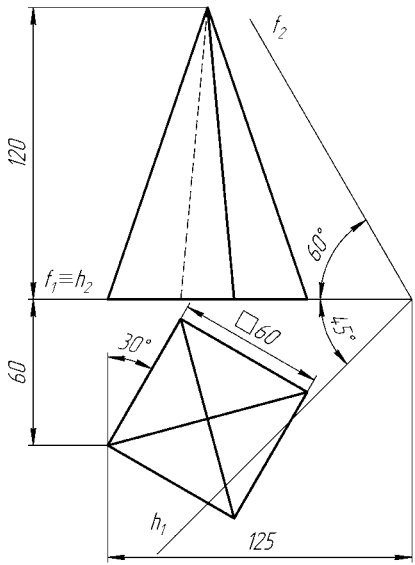
50



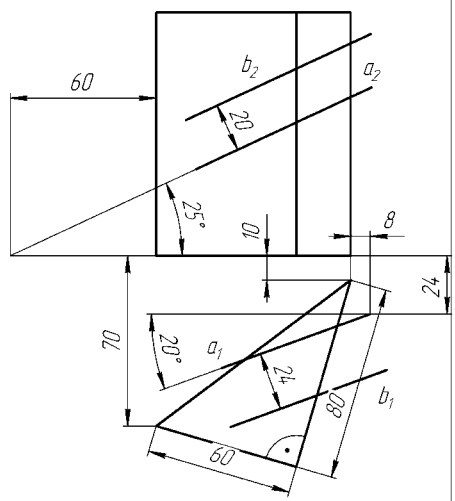
51



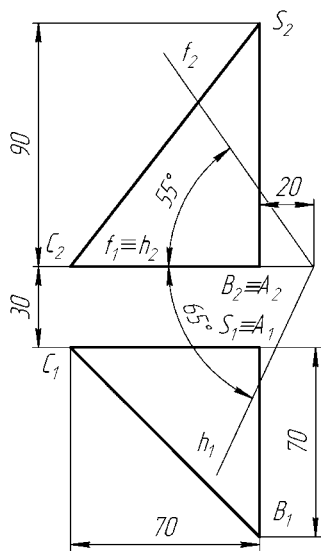
52



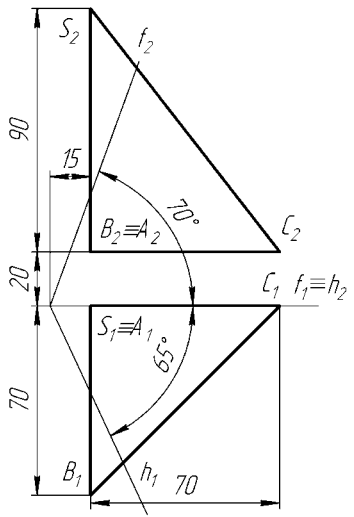
53



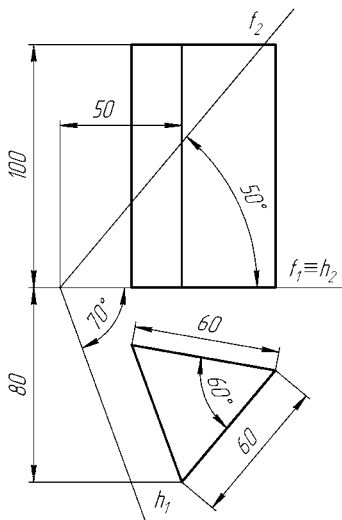
54



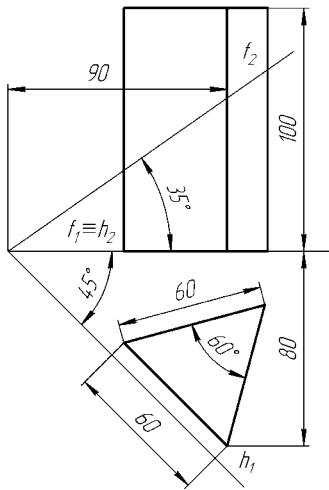
55



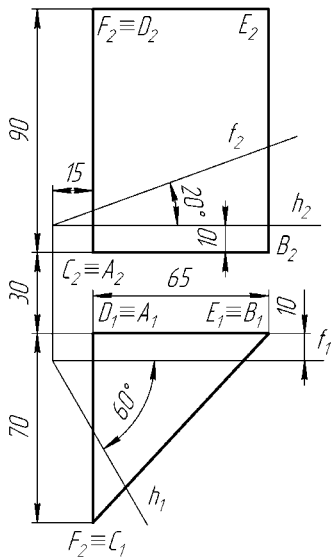
56



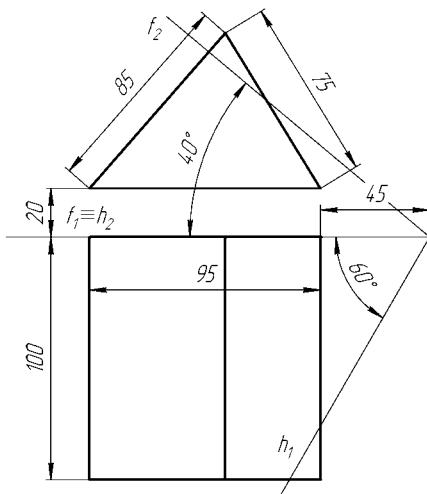
57



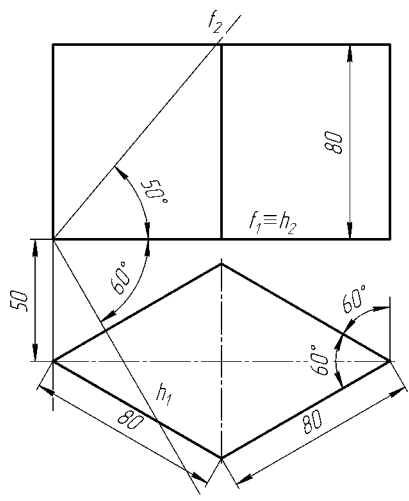
58



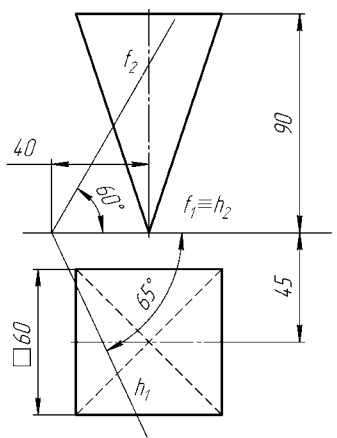
59



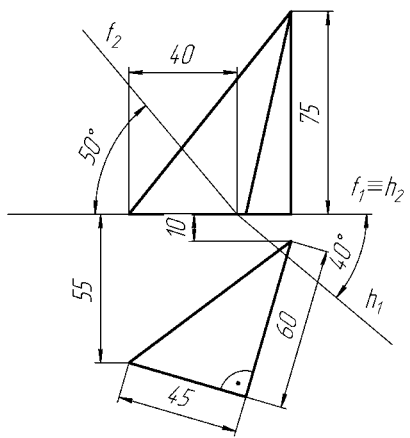
60



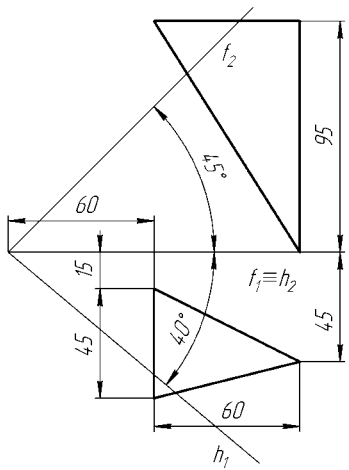
61



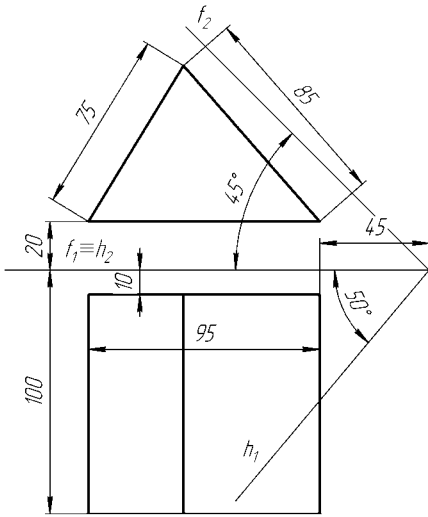
62



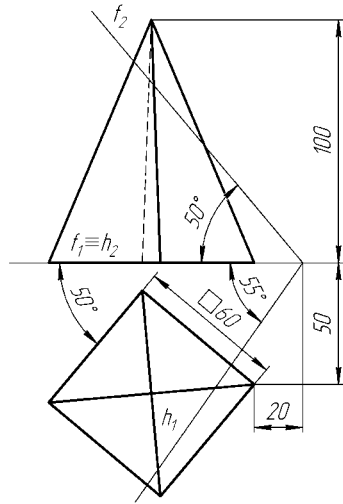
63



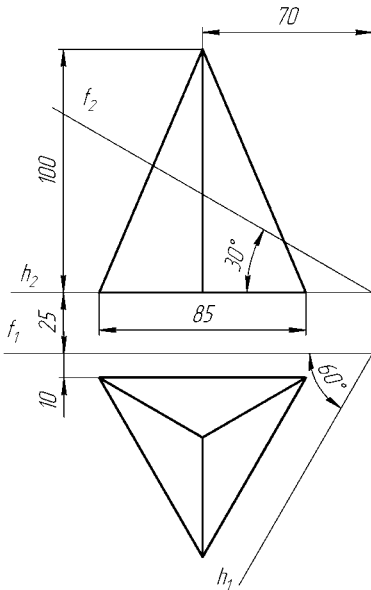
64



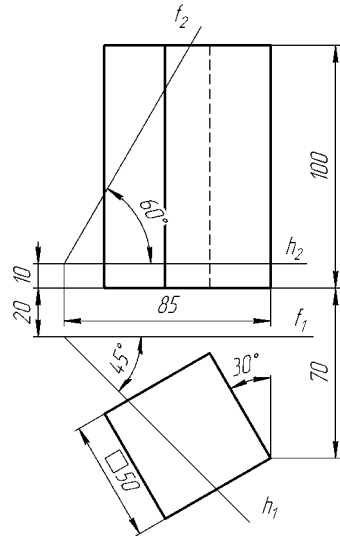
65



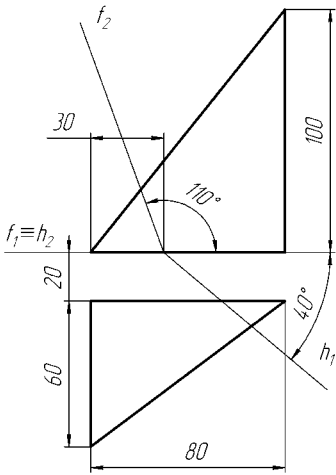
66



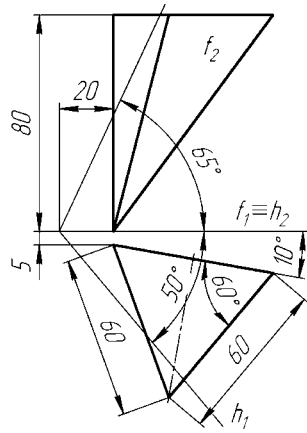
67



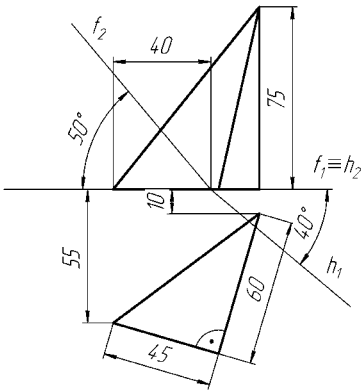
68



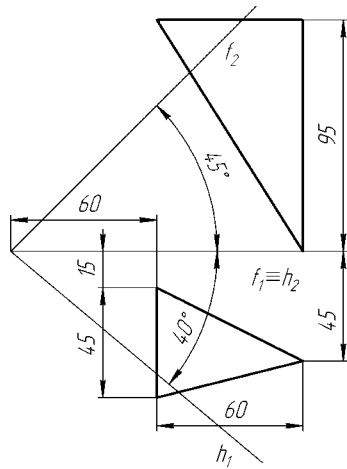
69



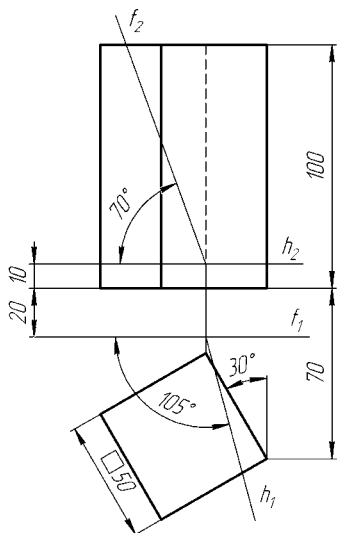
70



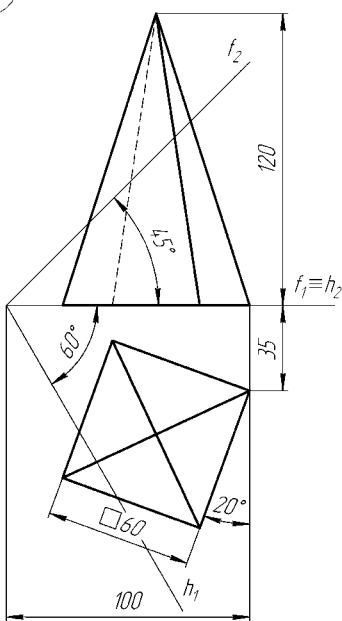
71



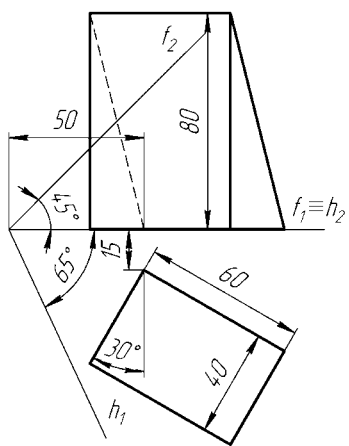
72



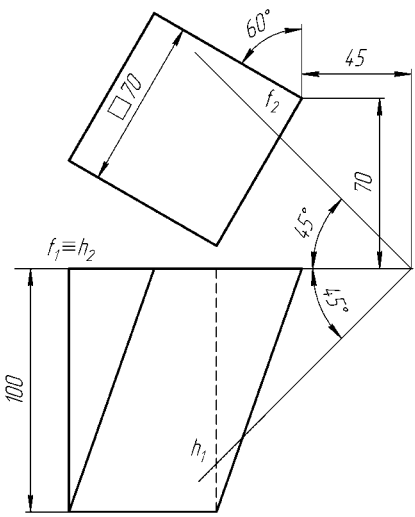
73



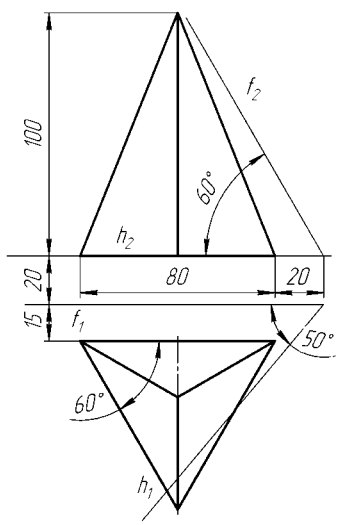
74



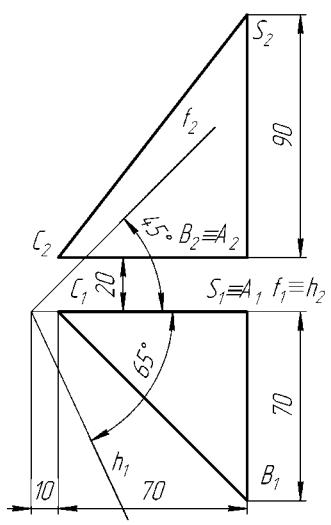
75



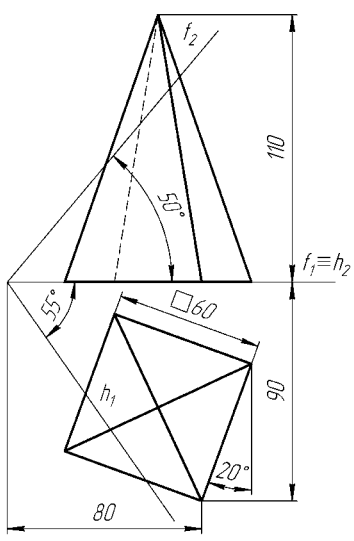
76



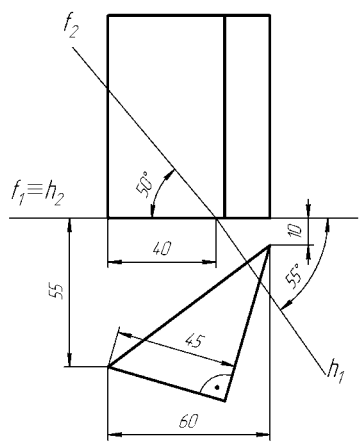
77



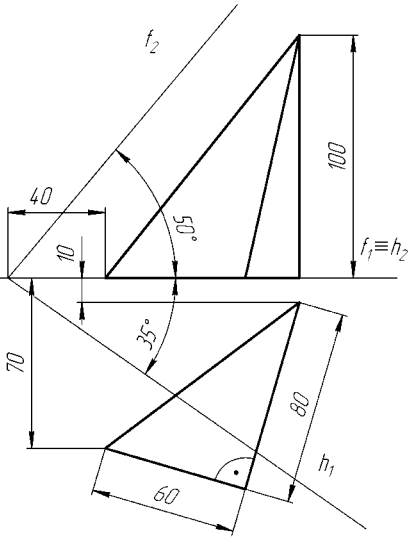
78



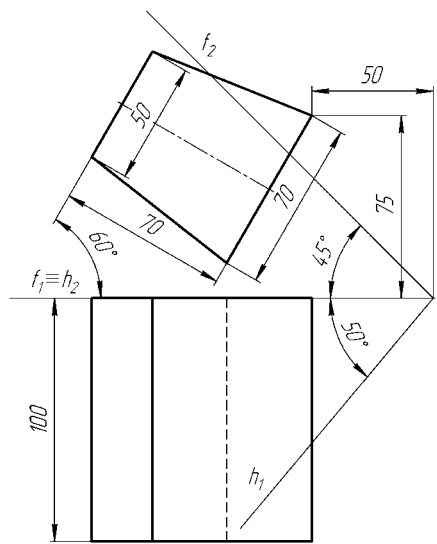
79



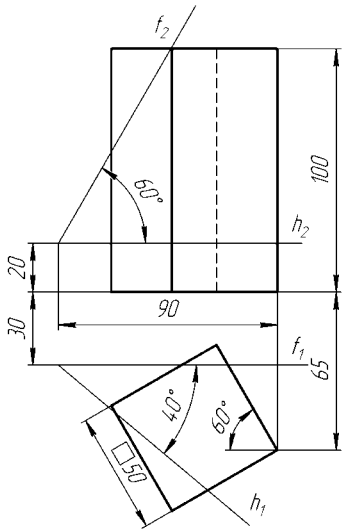
80



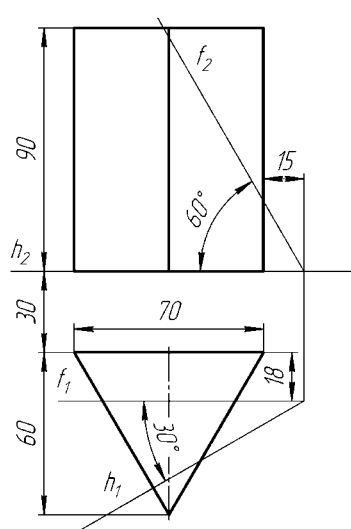
81



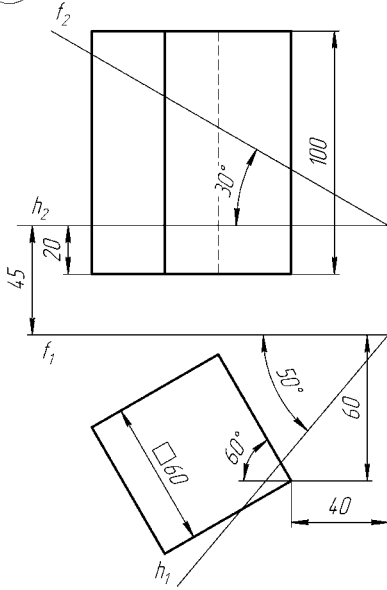
82



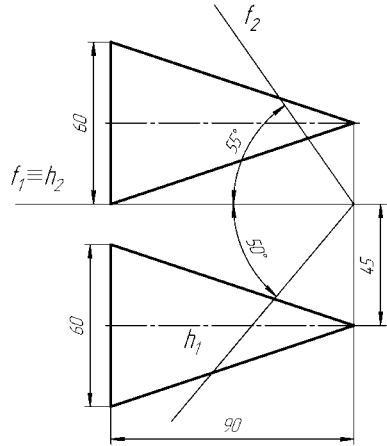
83



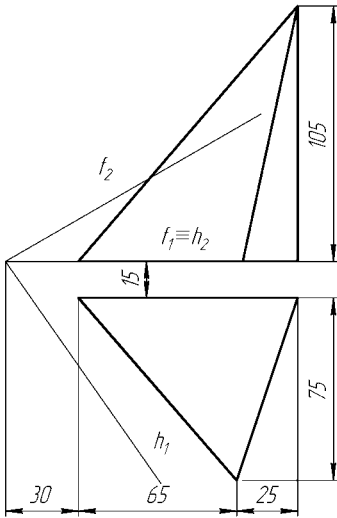
84



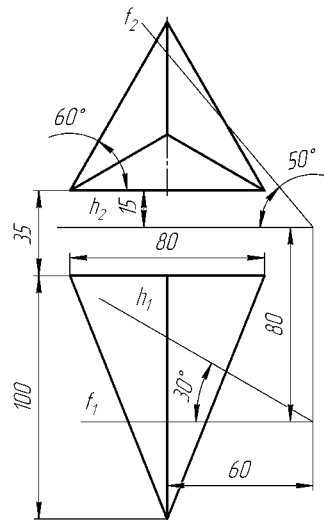
85



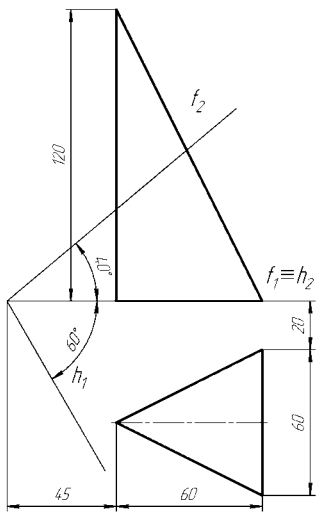
86



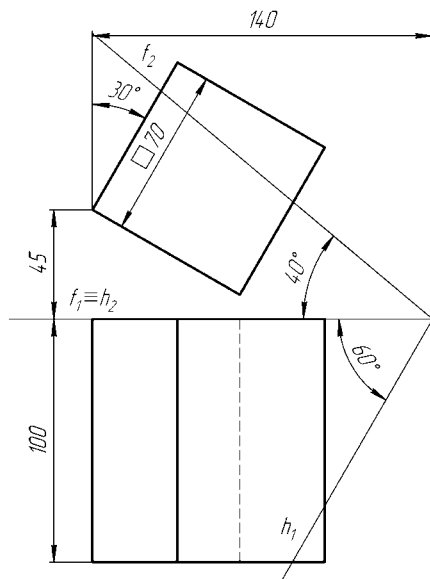
87



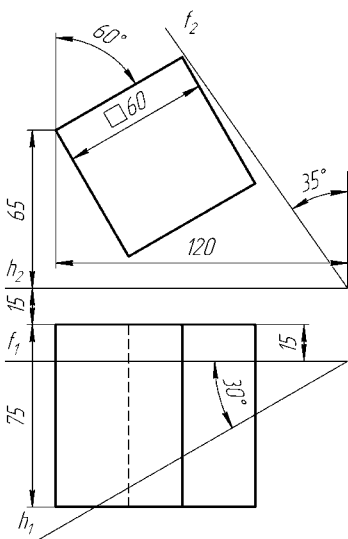
88



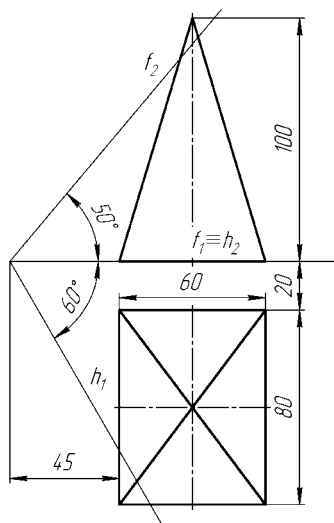
89



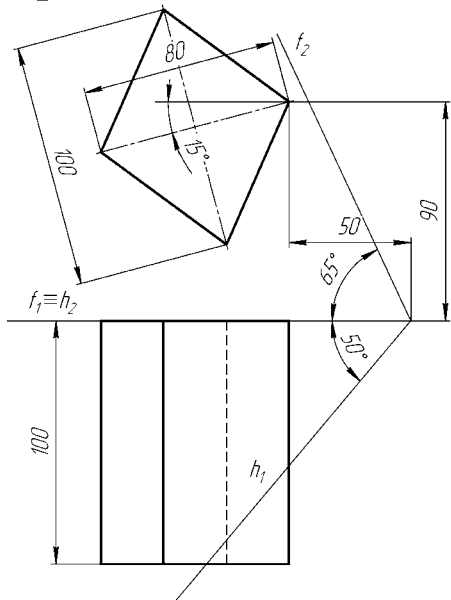
90



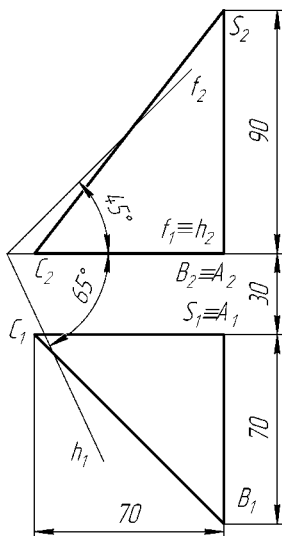
91



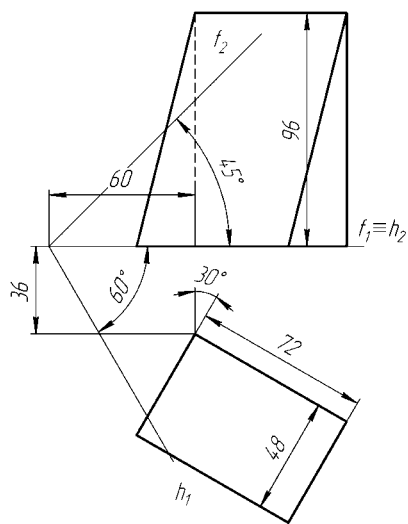
92



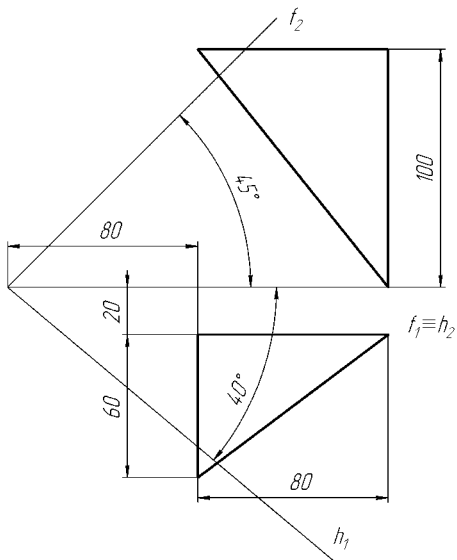
93



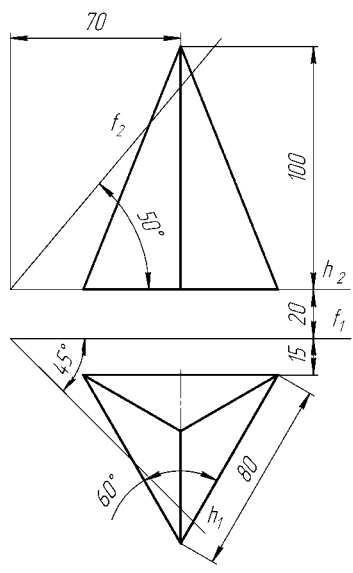
94



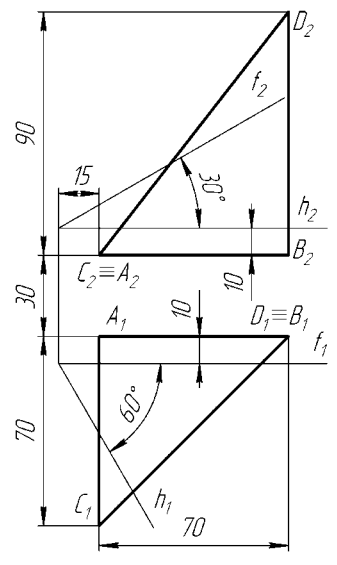
95



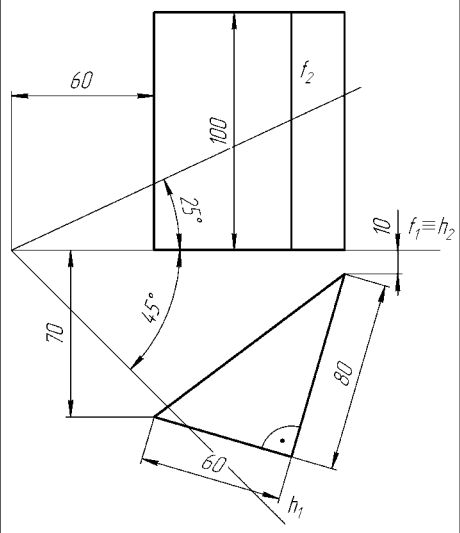
96



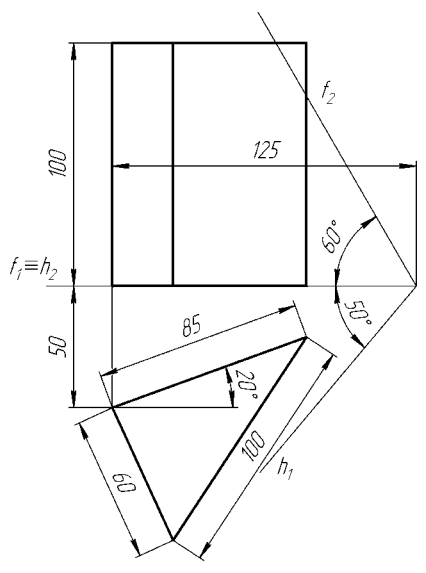
97



98

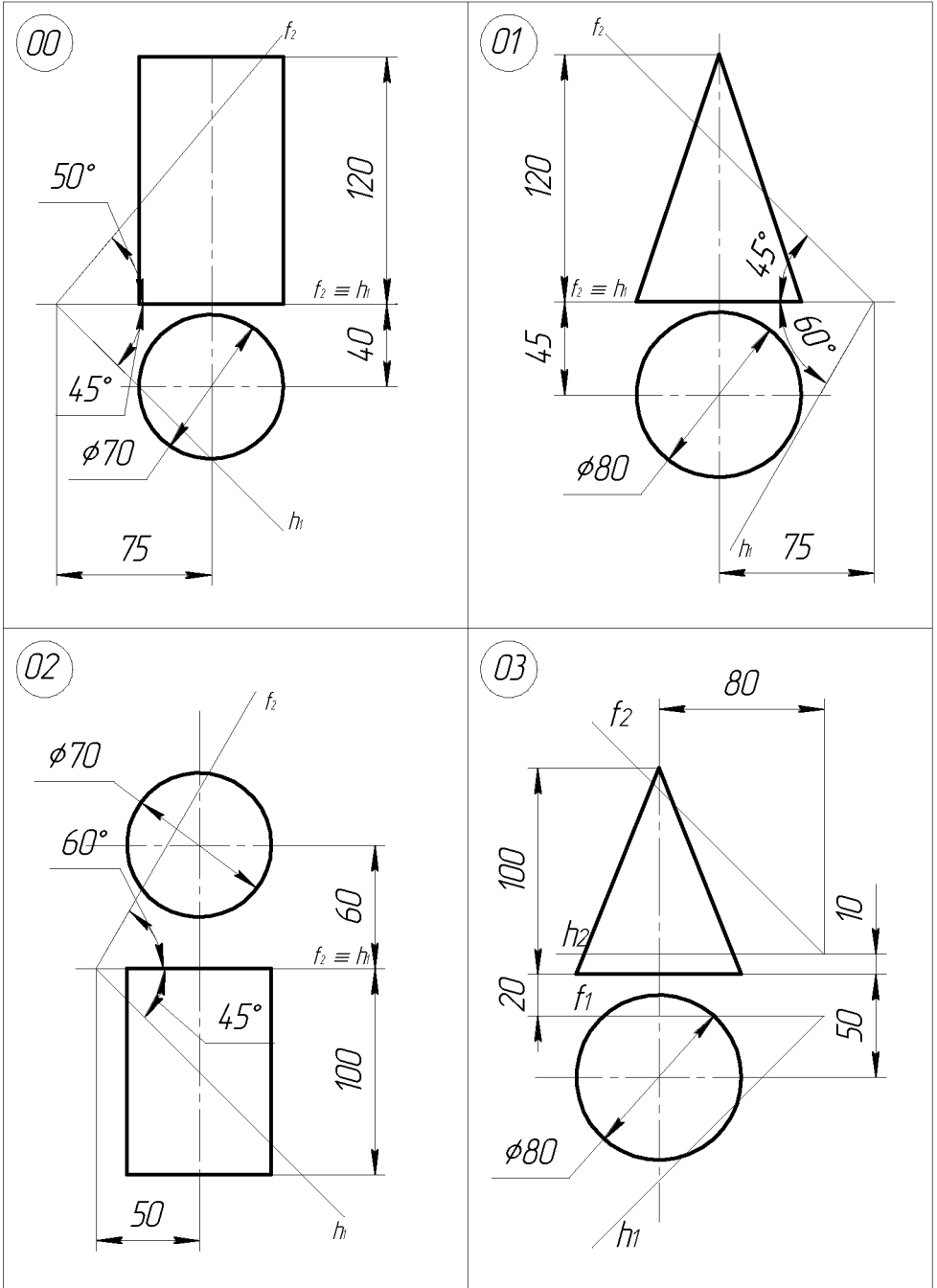


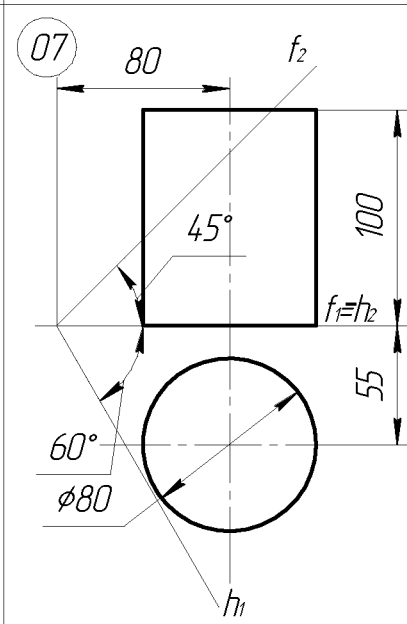
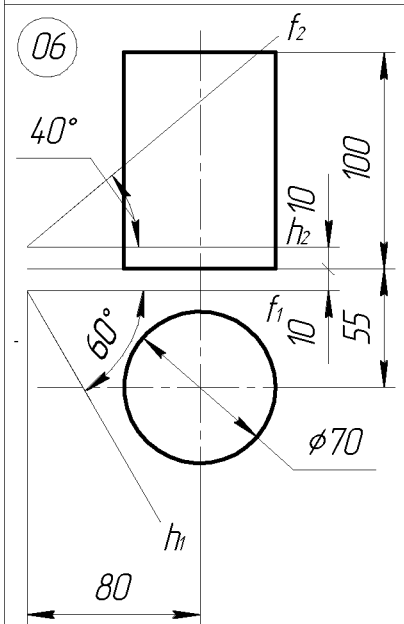
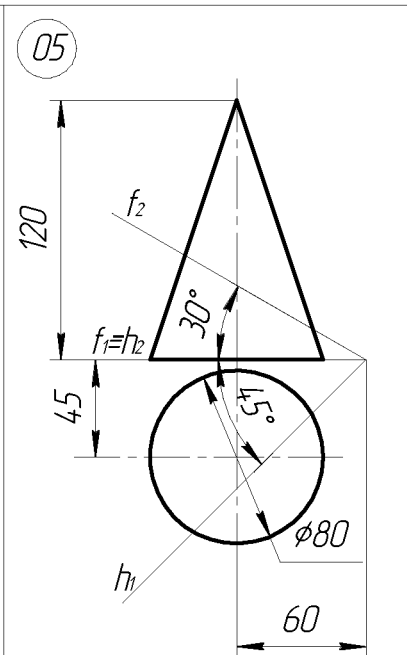
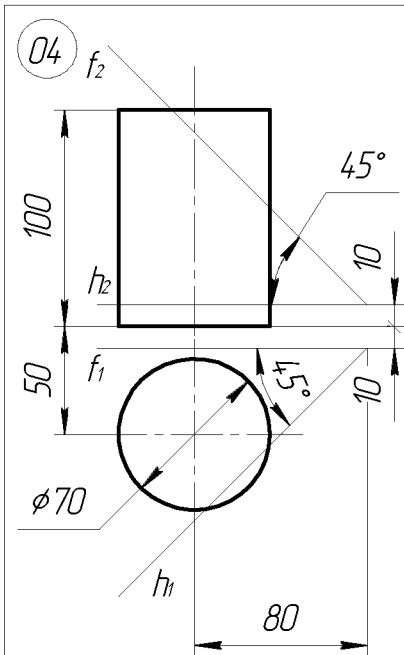
99

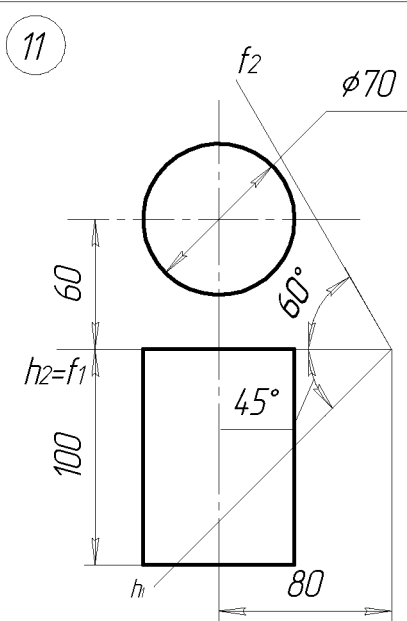
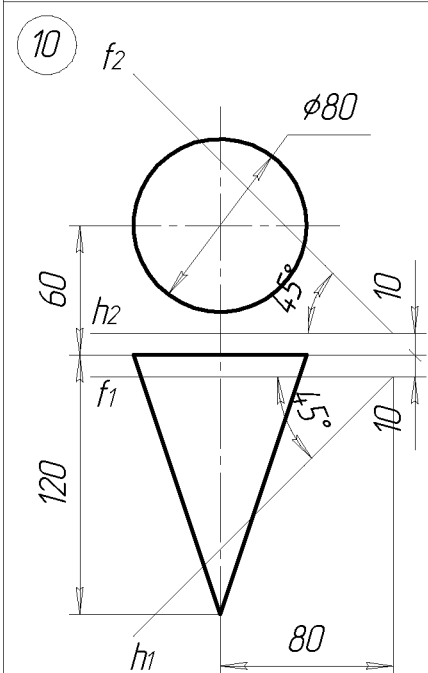
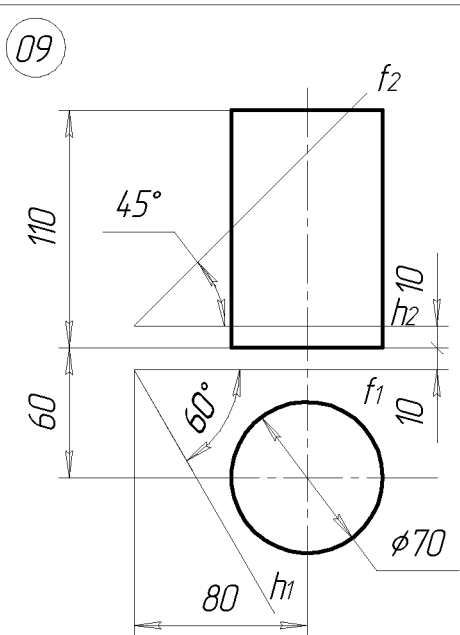
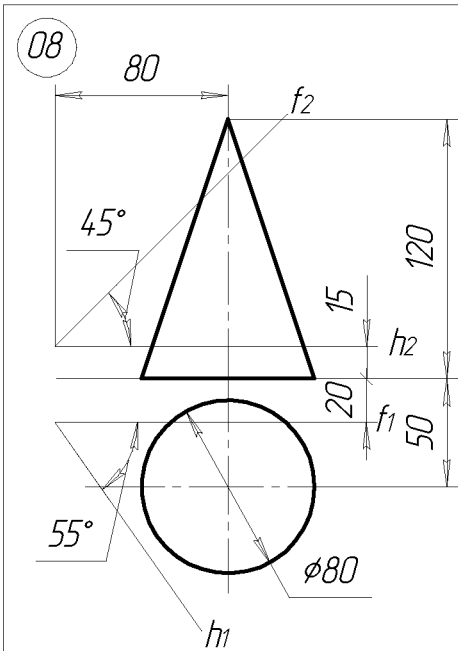


Додаток Г

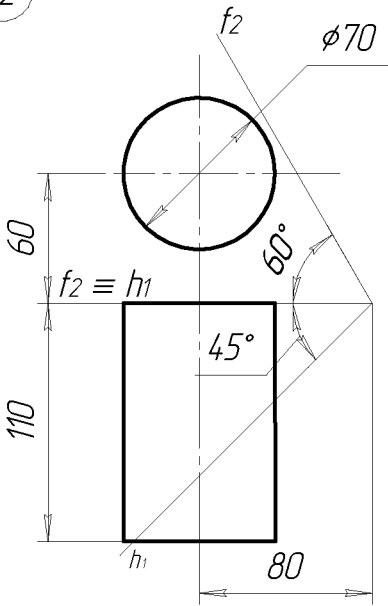
Таблиця Г.1 - Варіанти індивідуального завдання до задачі 7-1 і 7-2



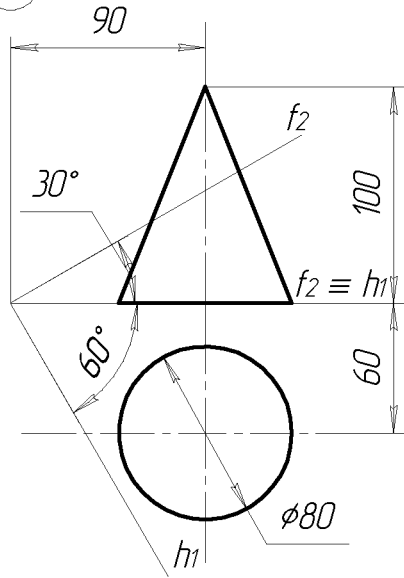




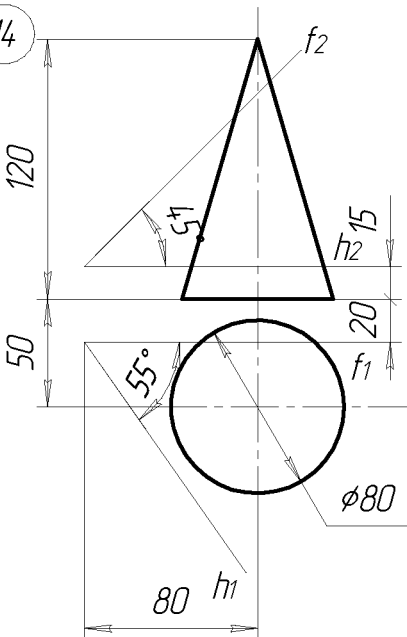
12



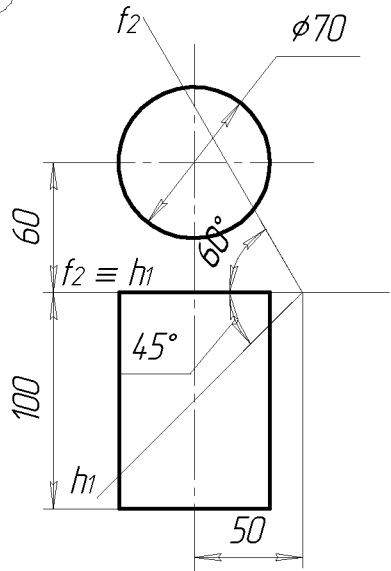
13



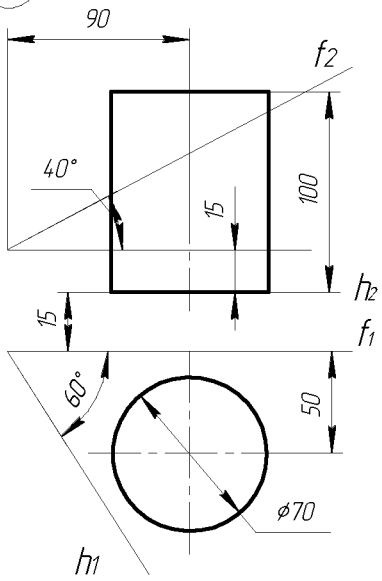
14



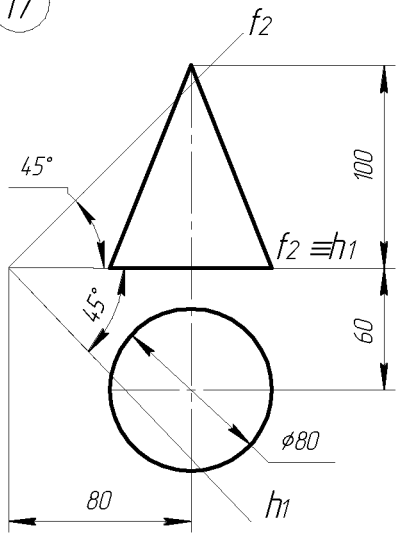
15



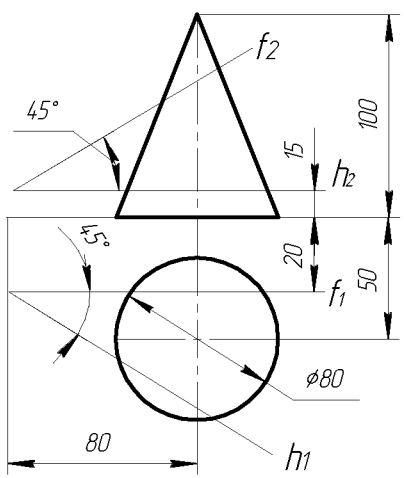
16



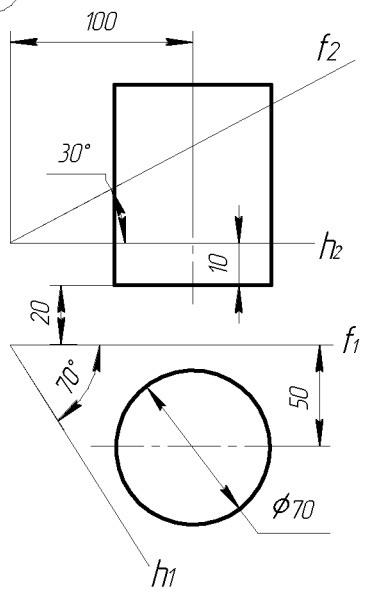
17



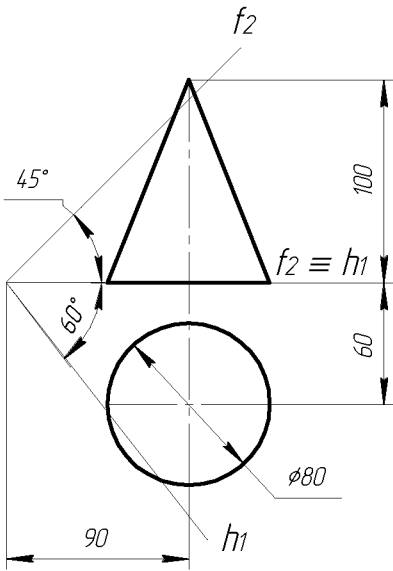
18



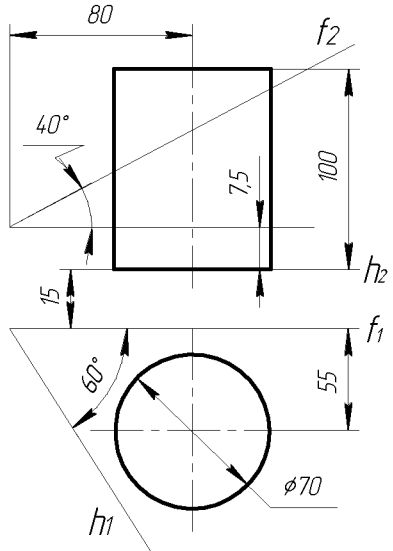
19



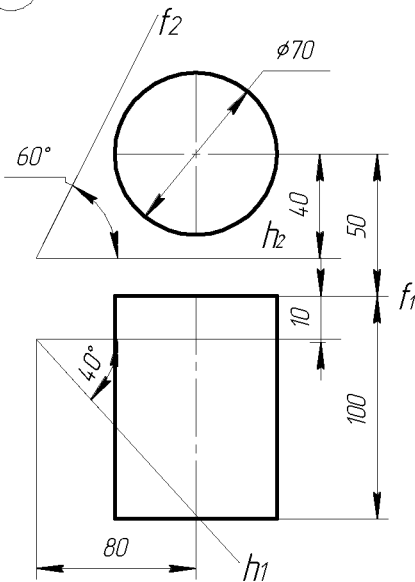
20



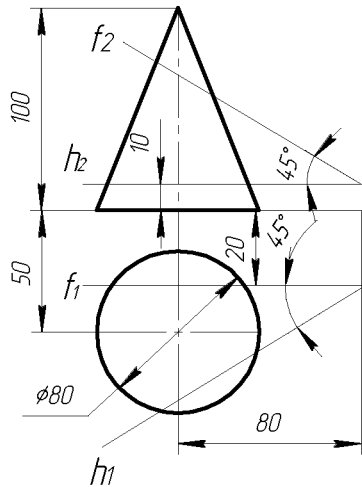
21



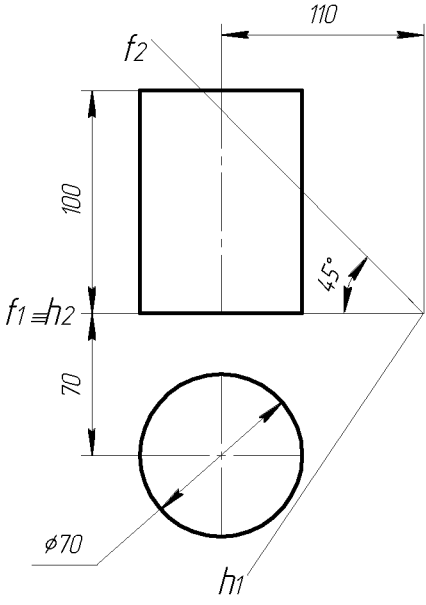
22



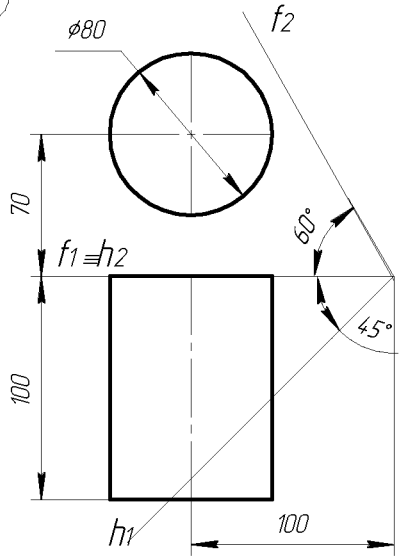
23



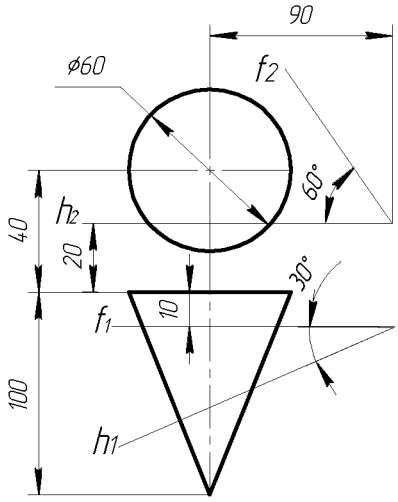
24



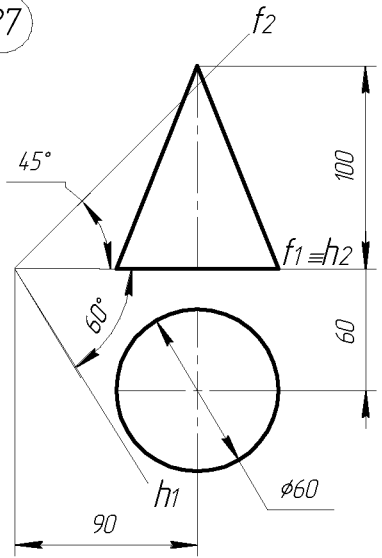
25



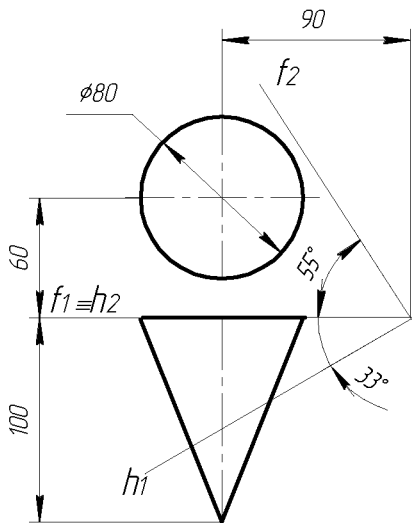
26



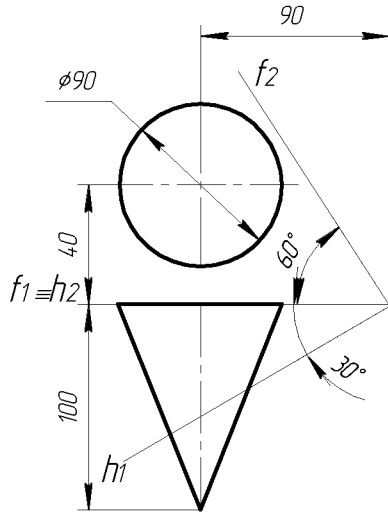
27



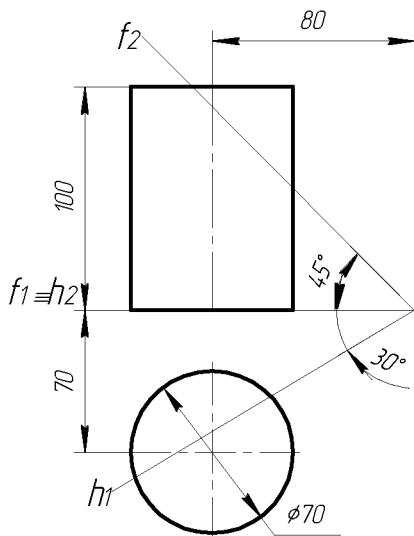
28



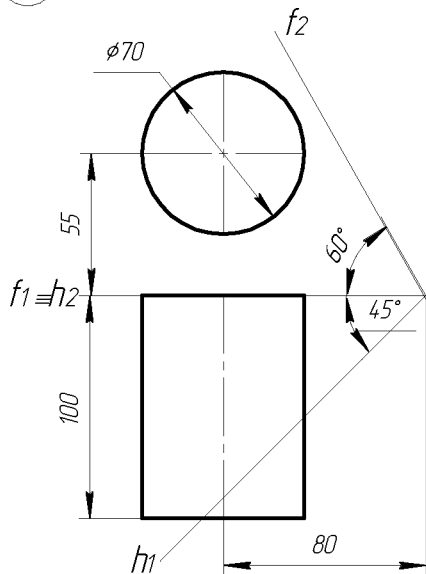
29



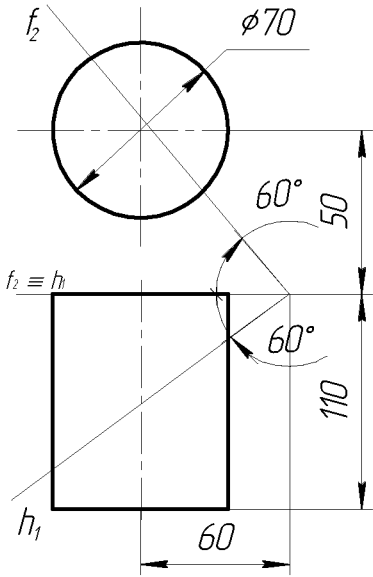
30



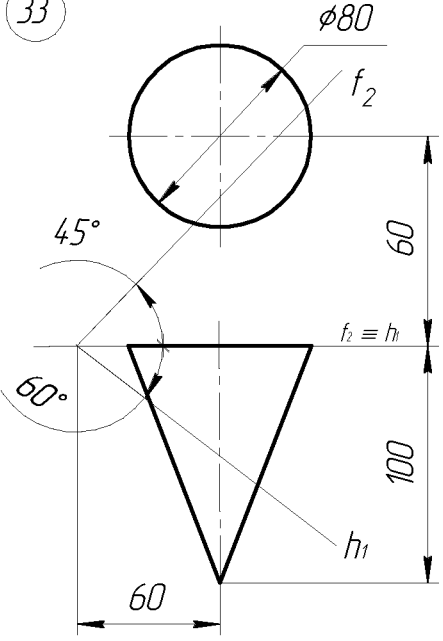
31



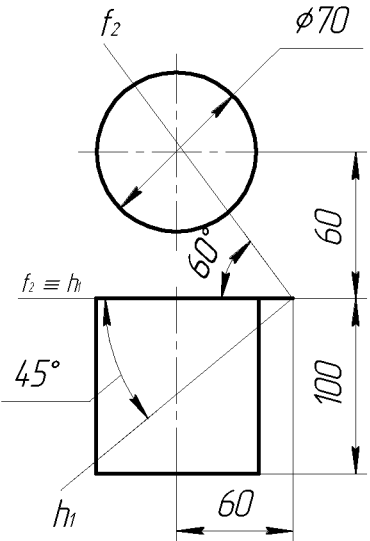
32



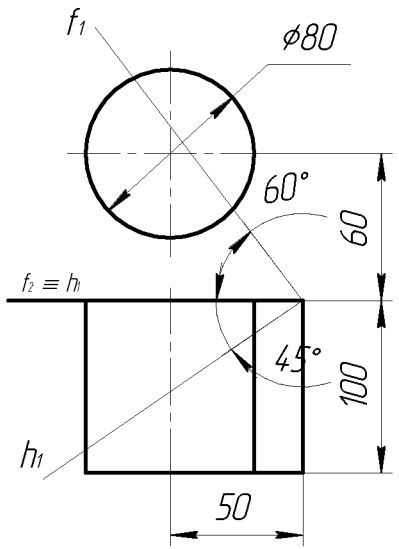
33



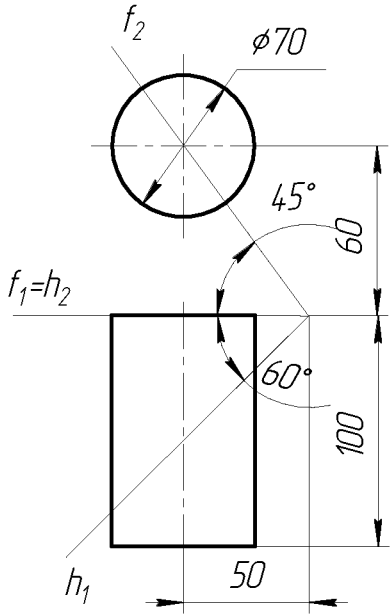
34



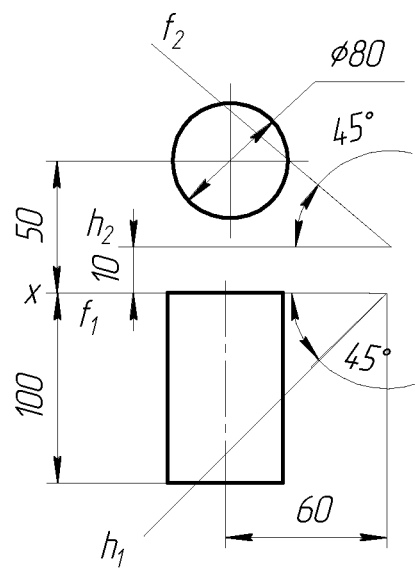
35



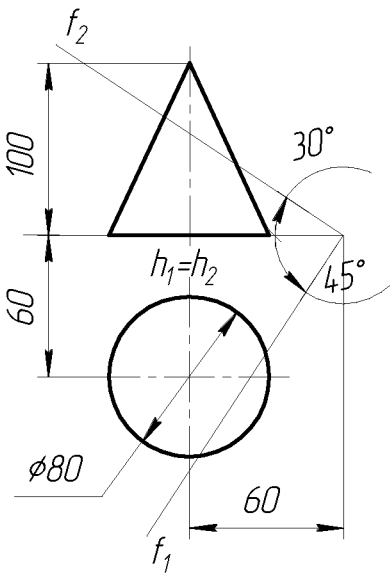
36



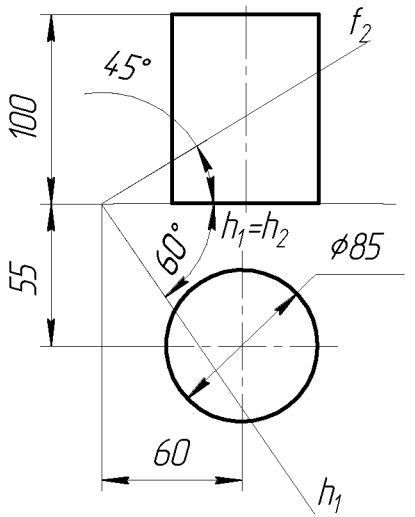
37



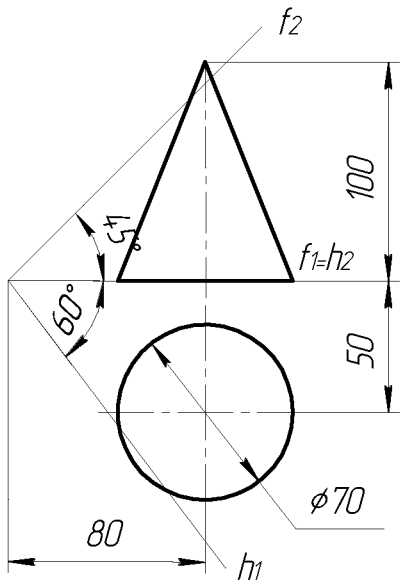
38



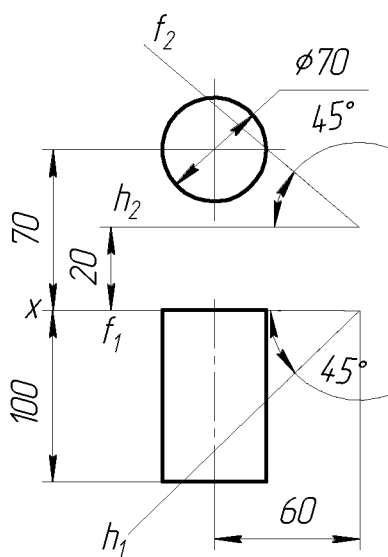
39



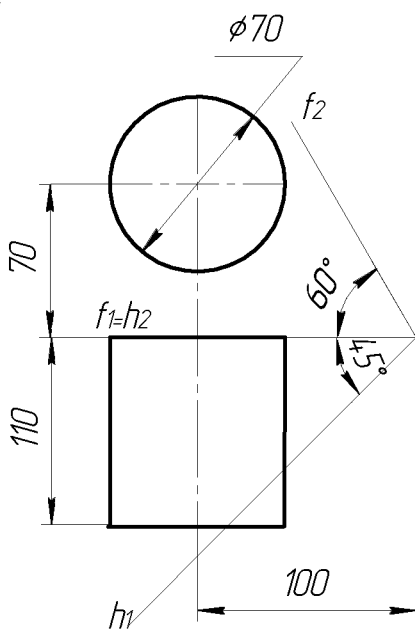
40



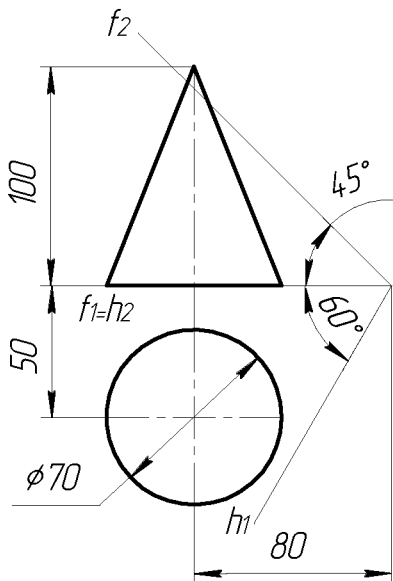
41



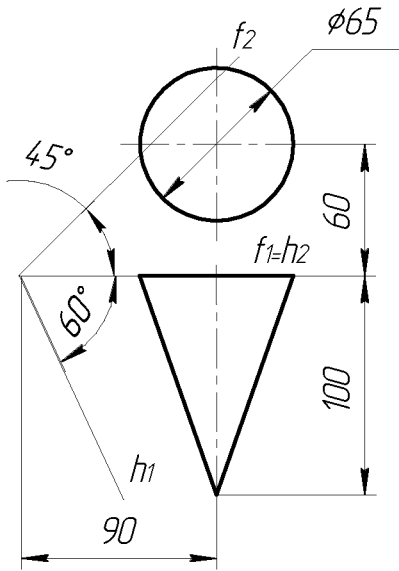
42



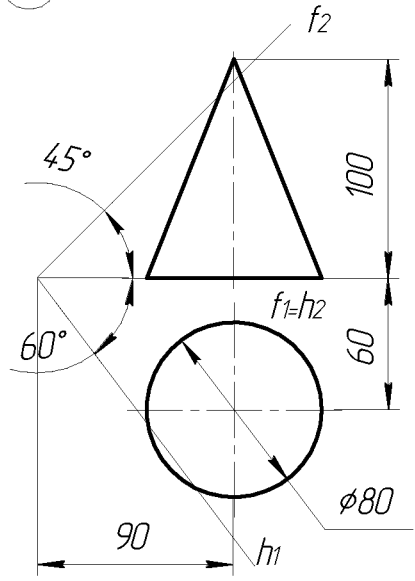
43



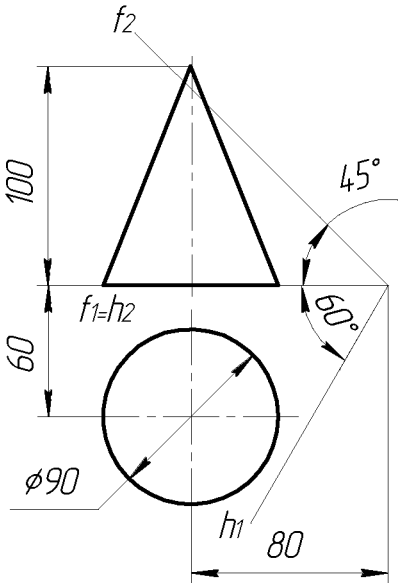
44



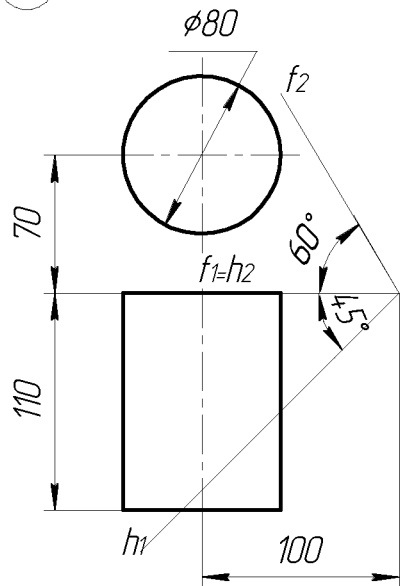
45

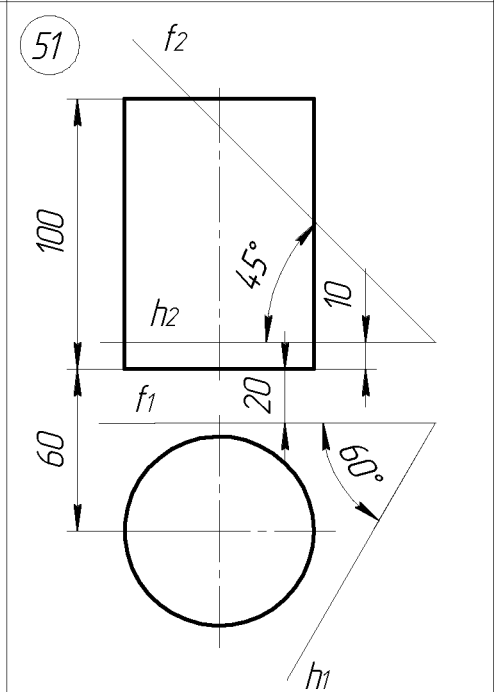
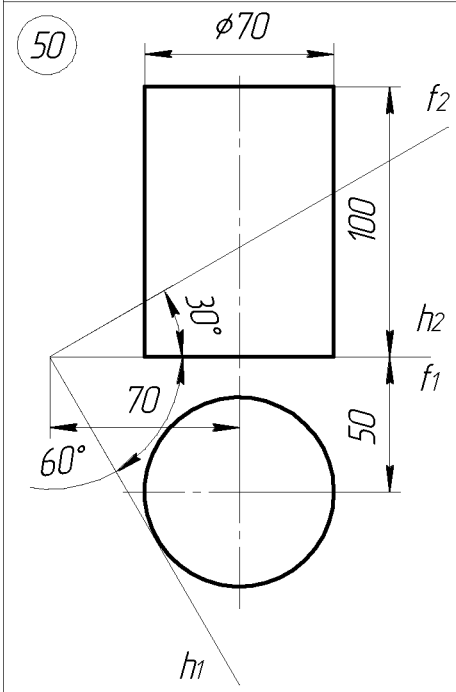
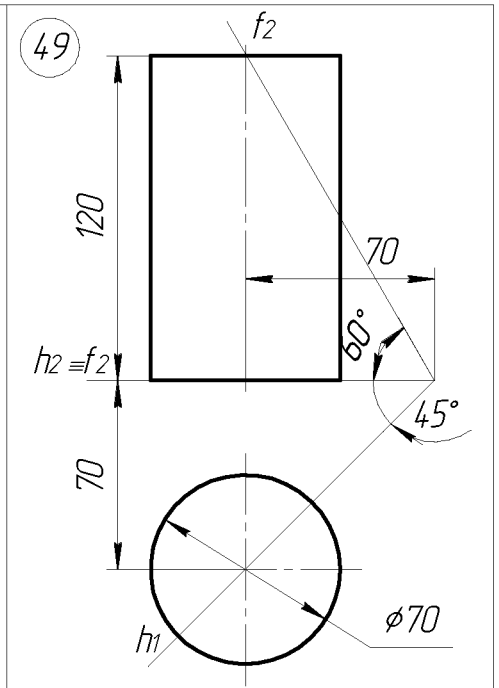
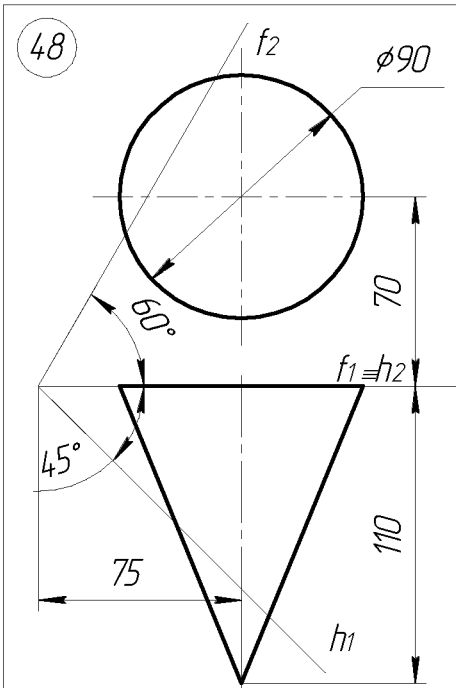


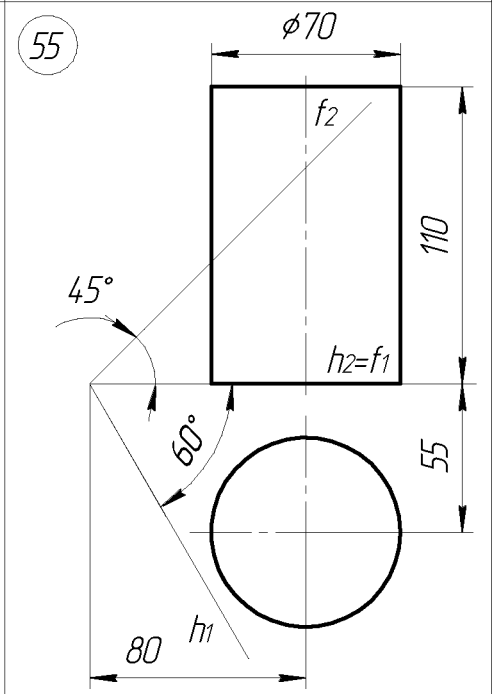
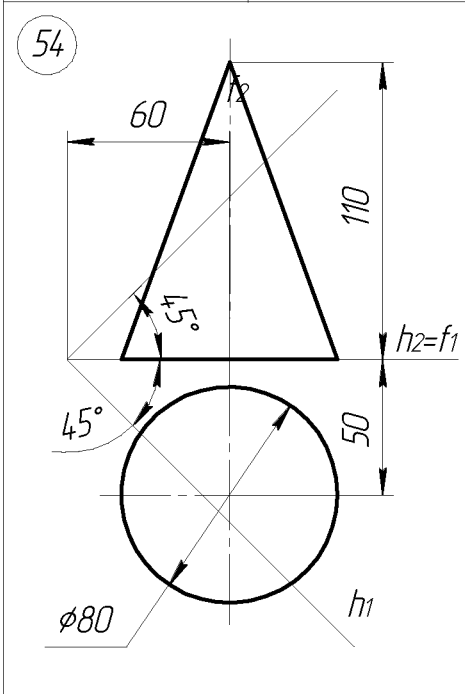
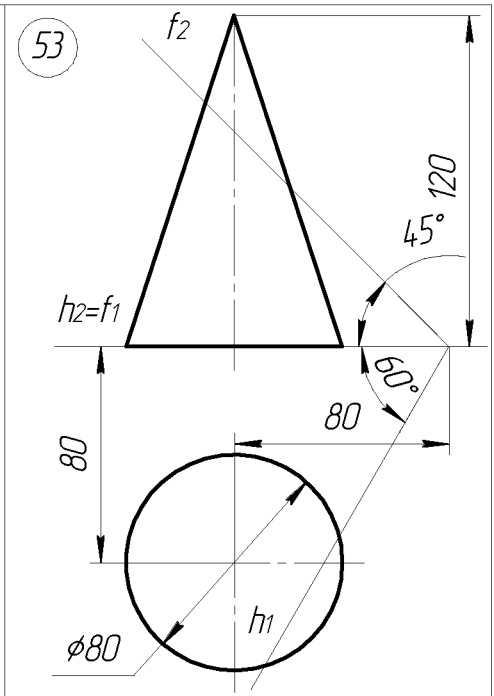
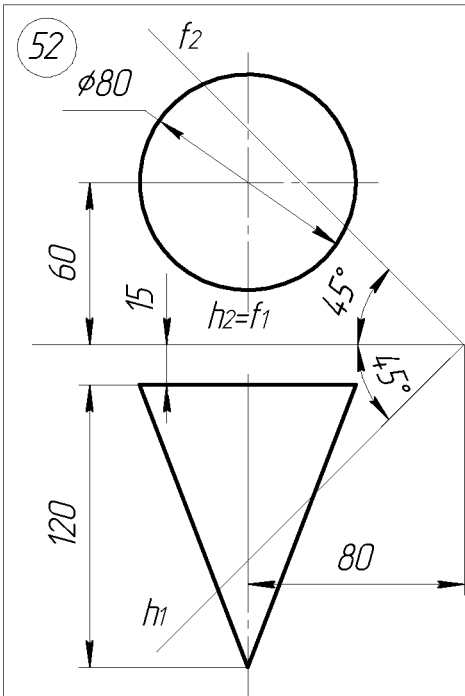
46

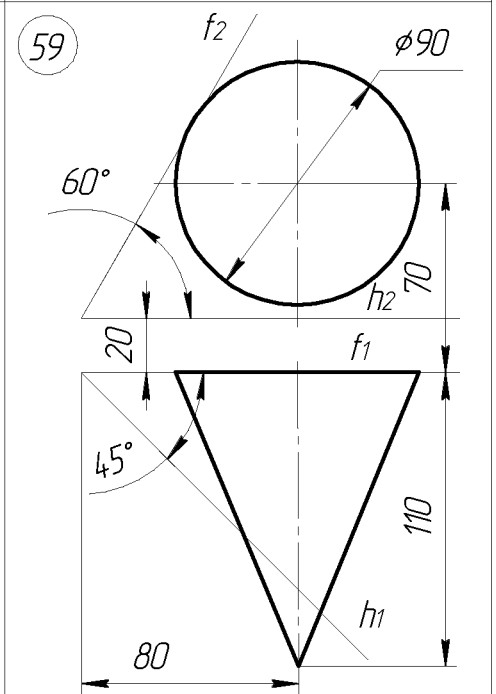
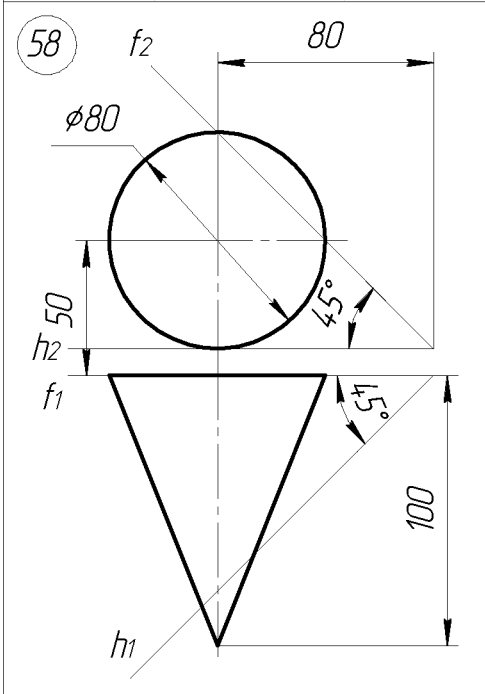
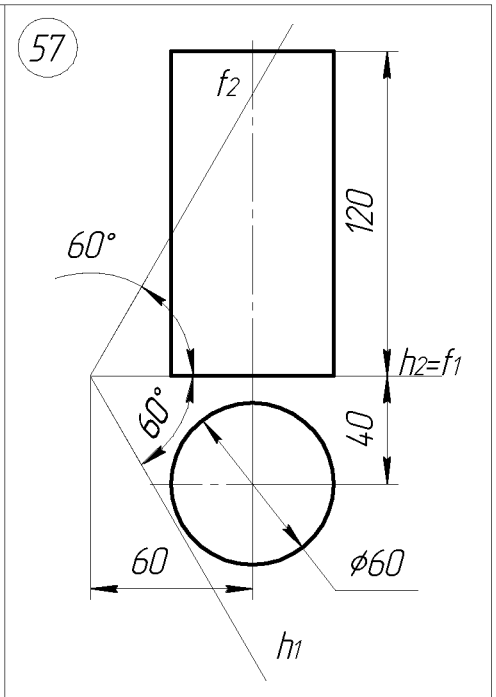
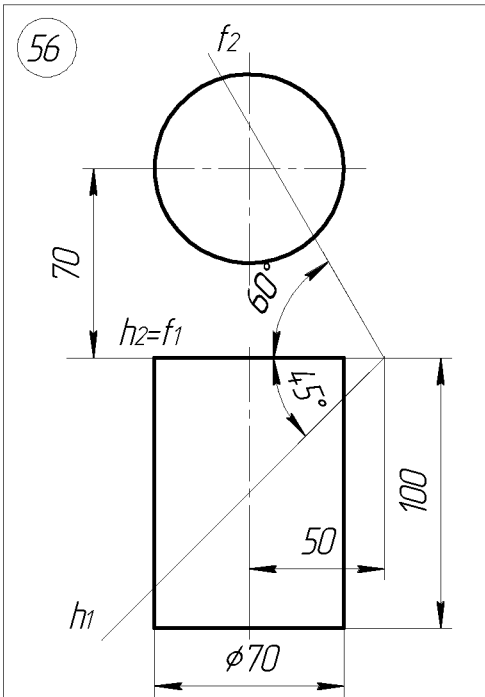


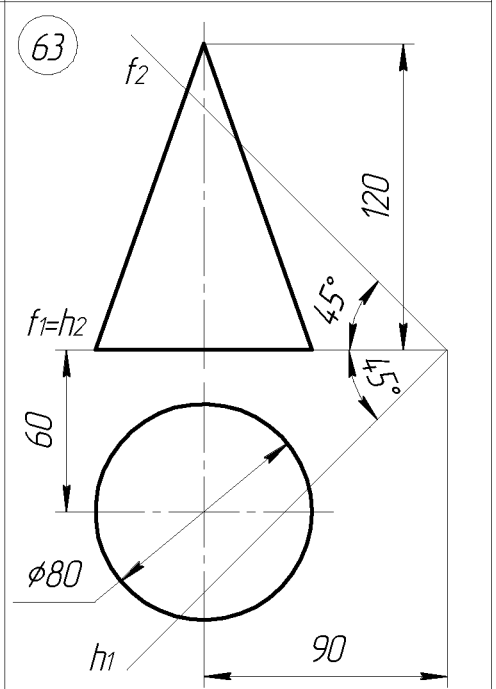
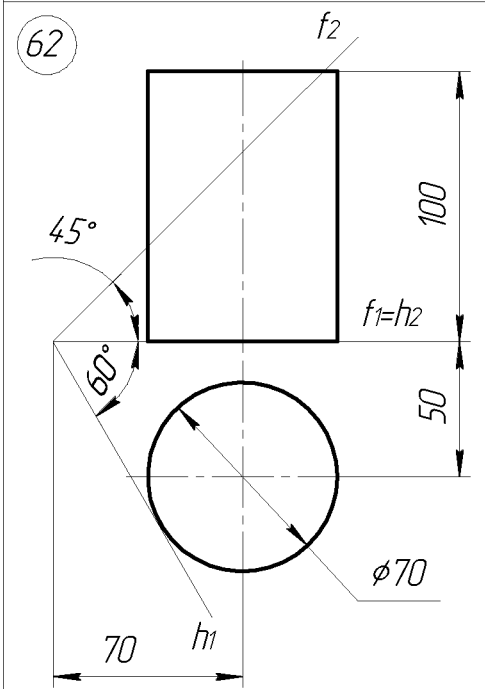
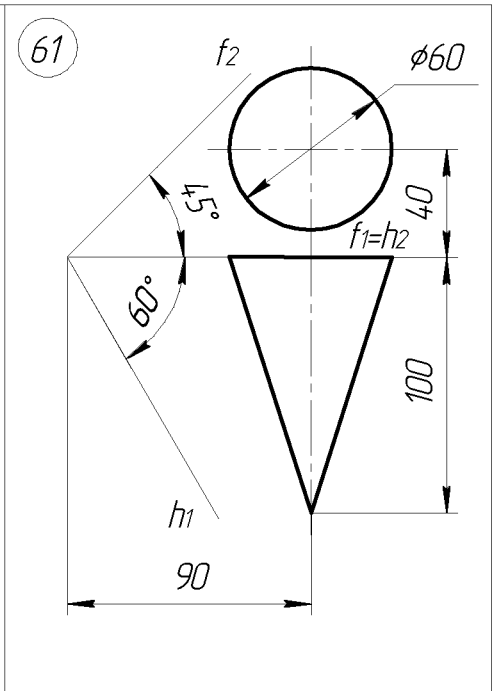
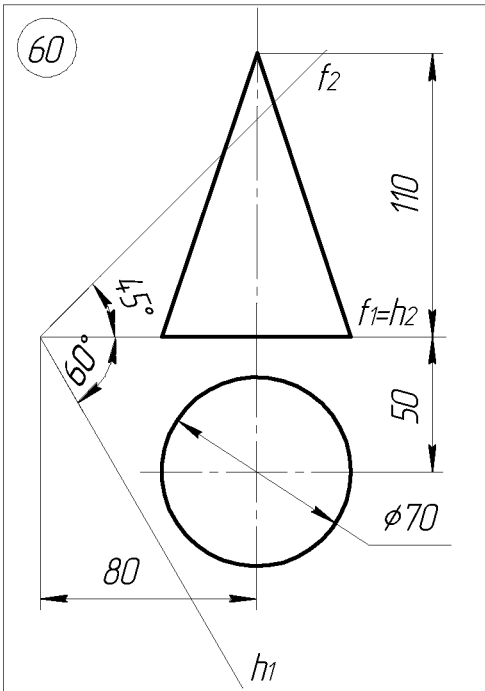
47

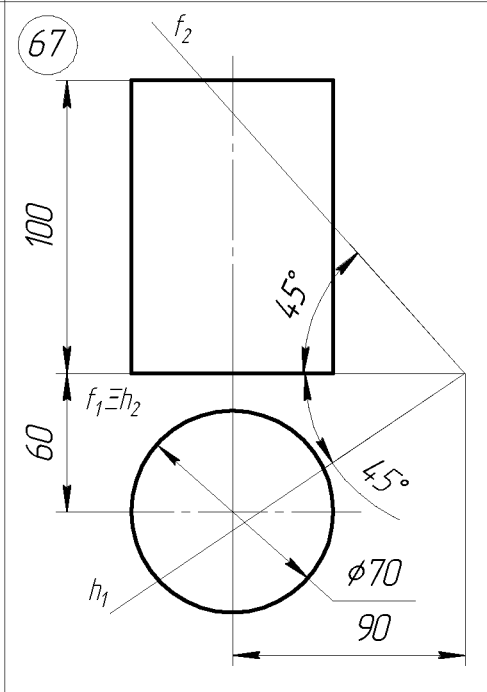
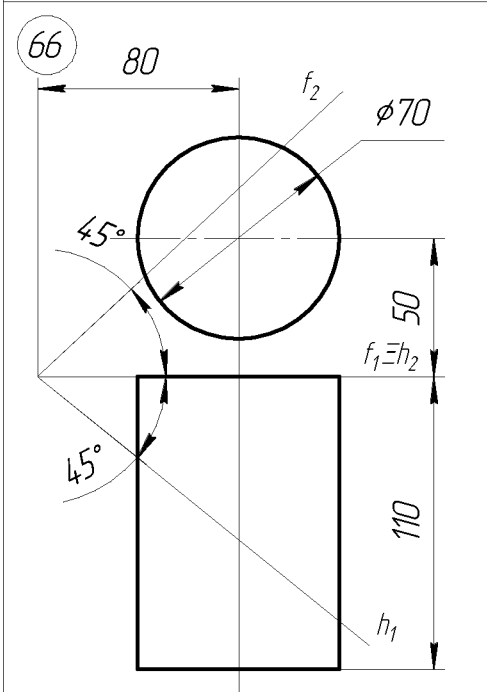
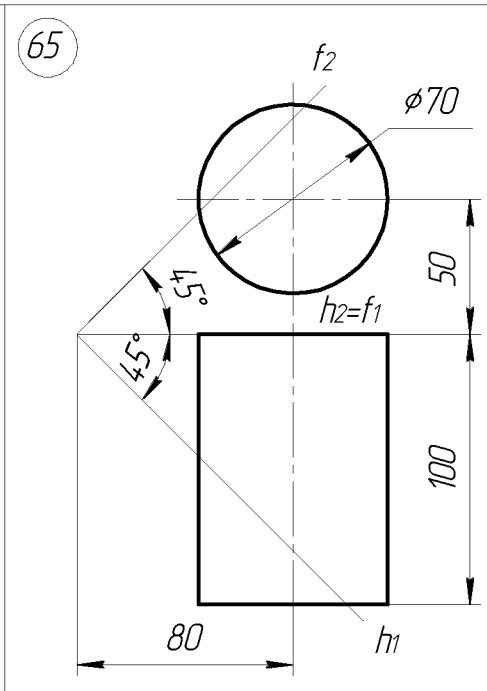
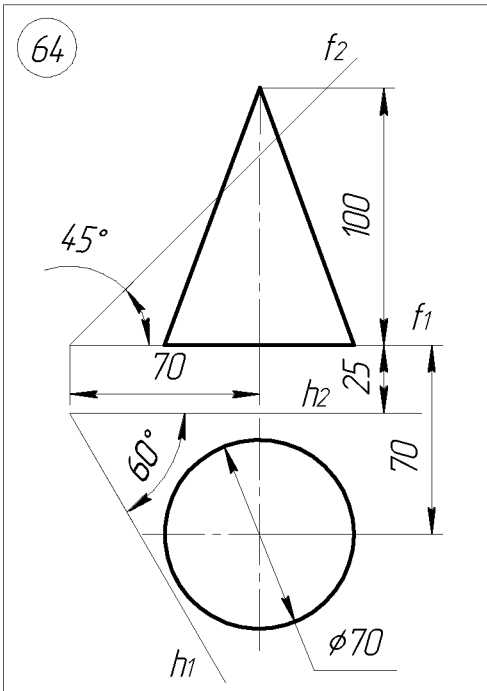


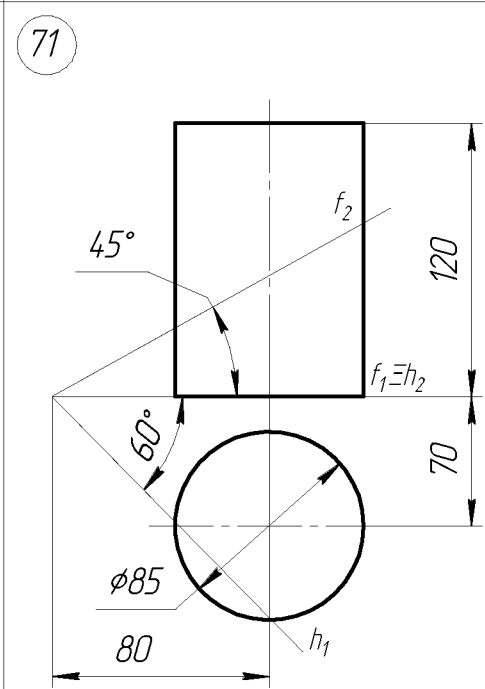
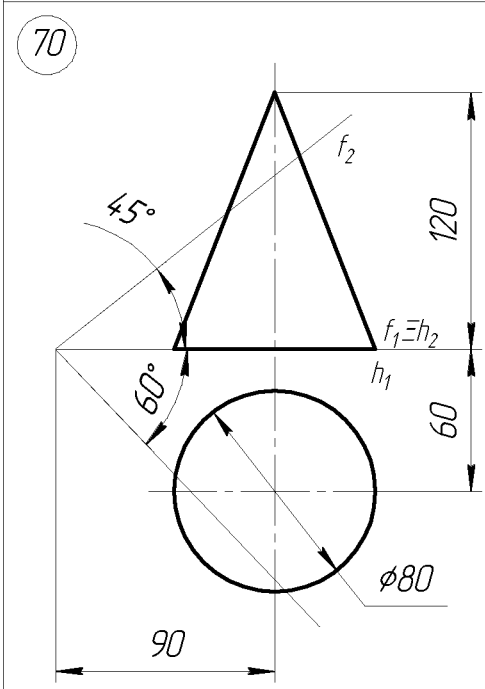
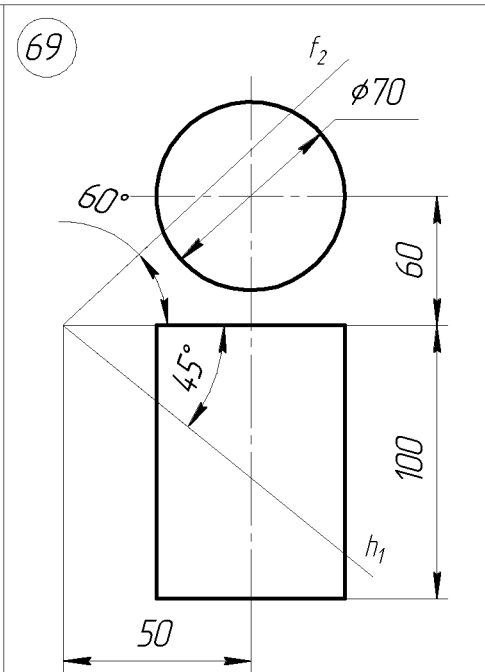
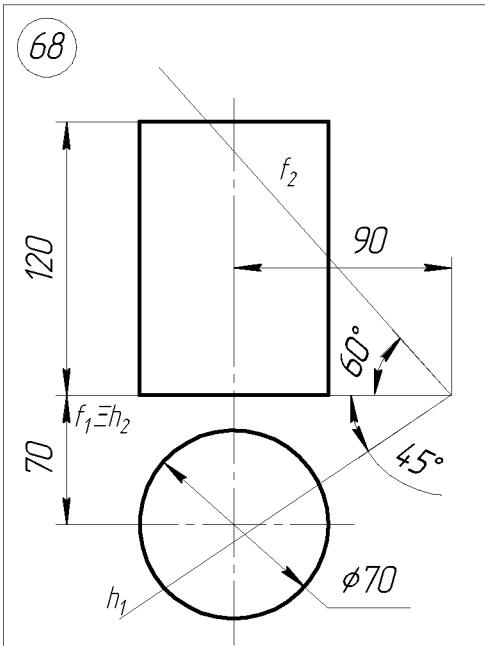


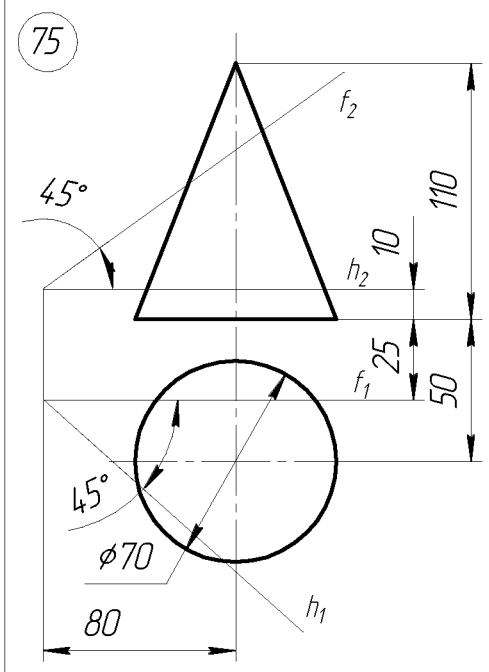
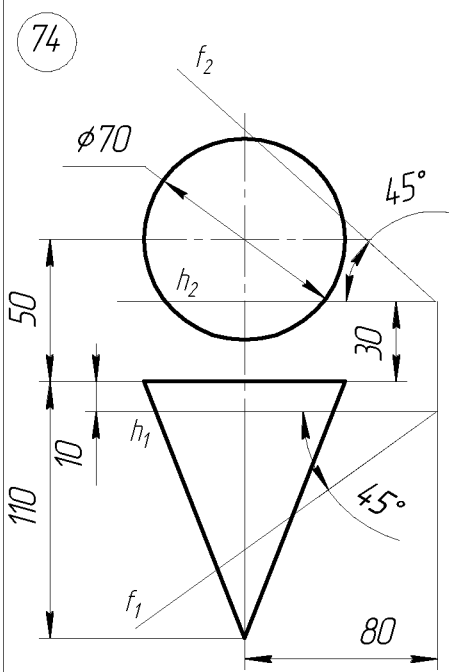
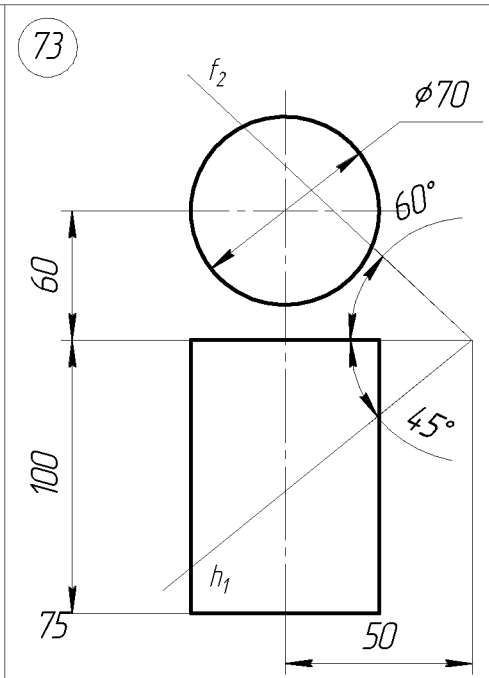
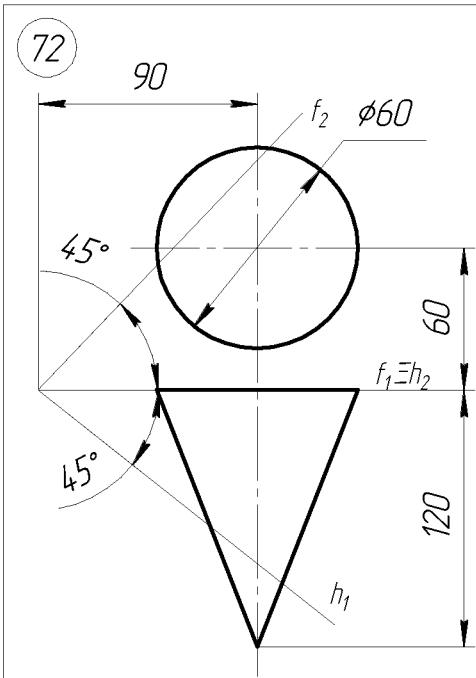


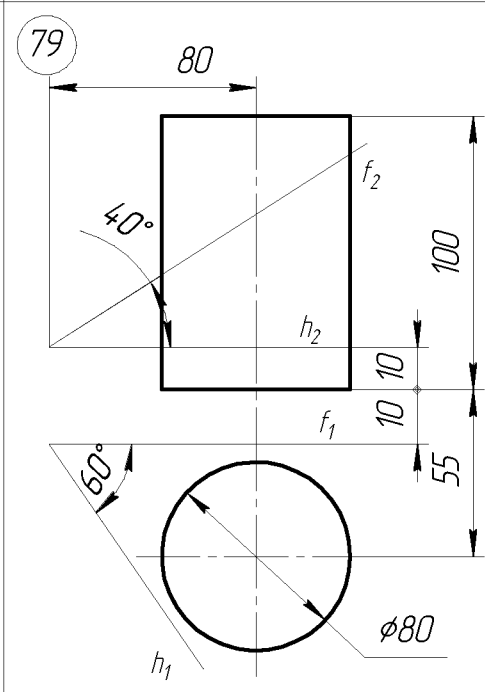
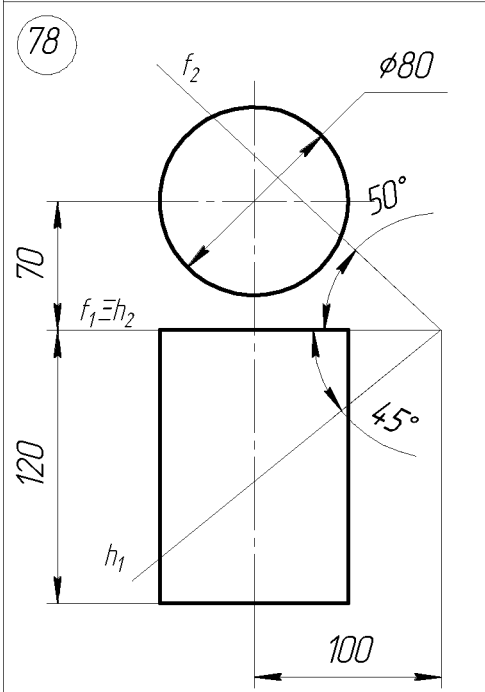
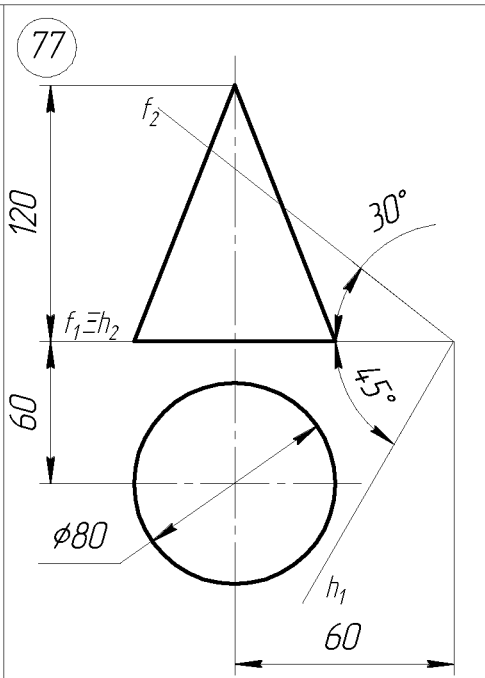
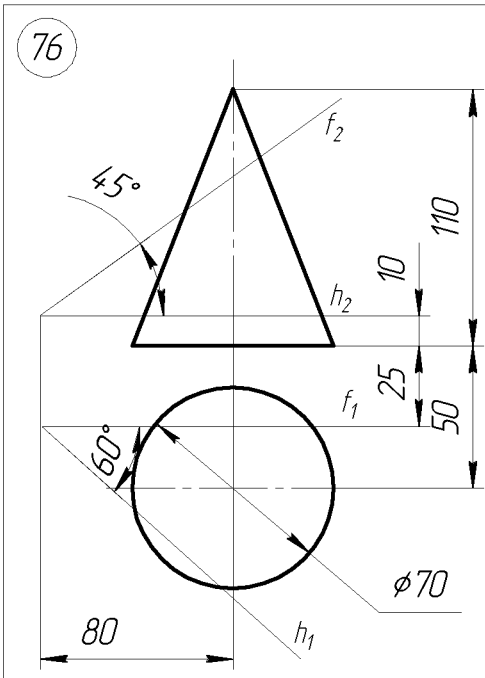


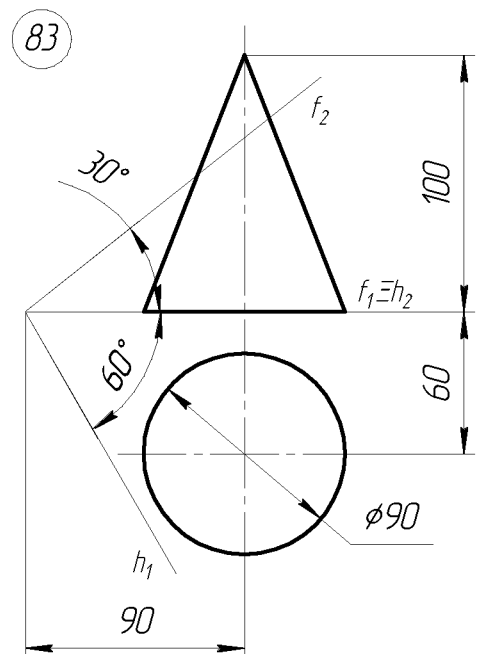
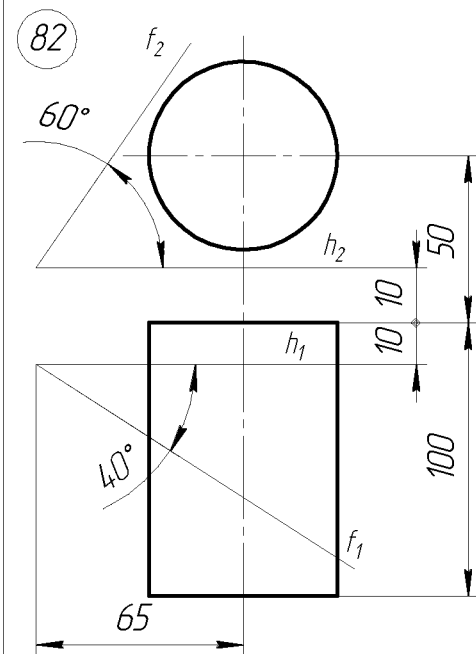
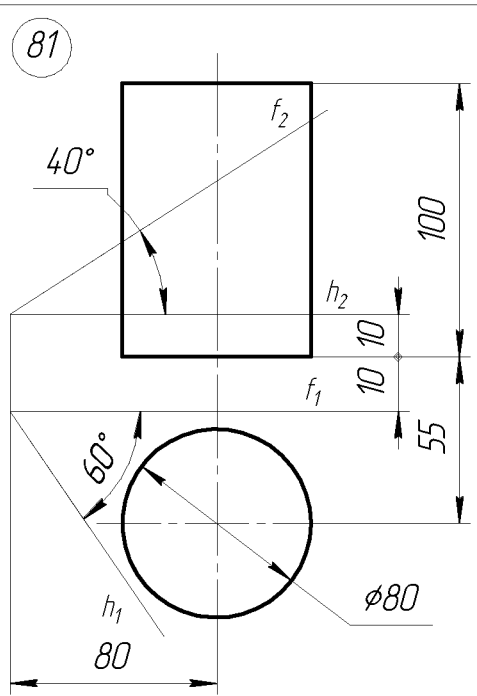
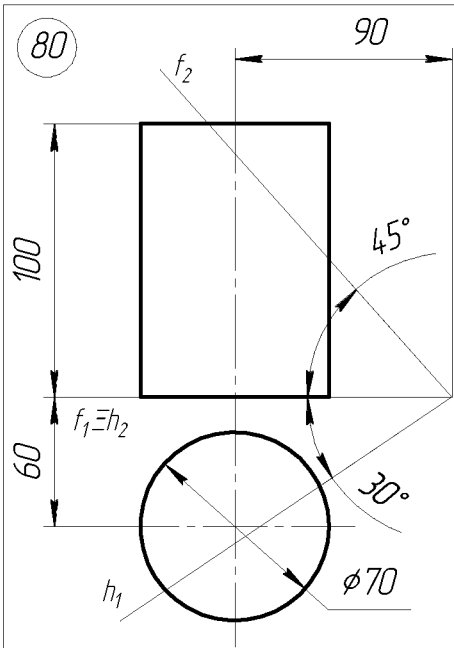


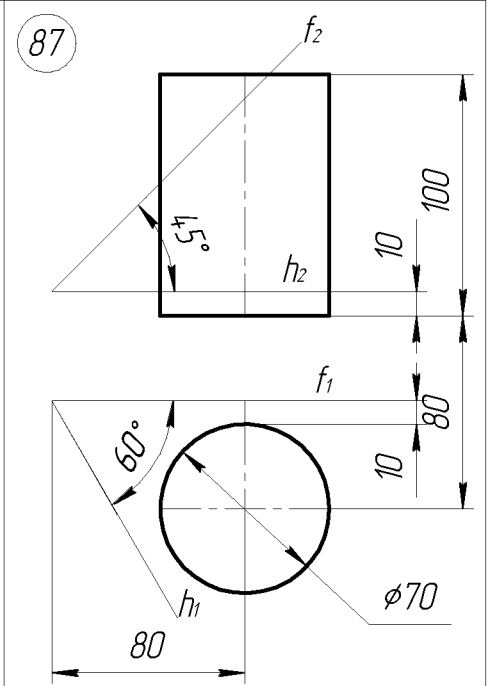
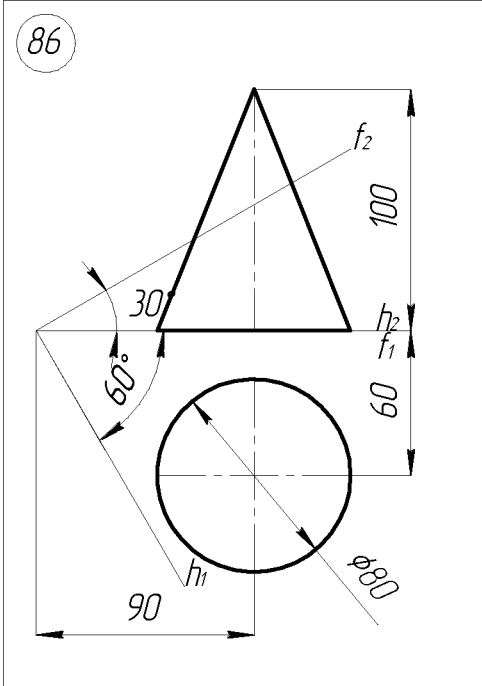
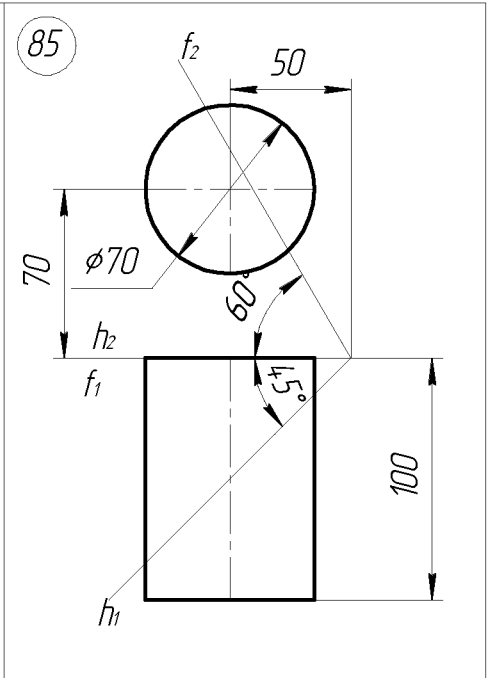
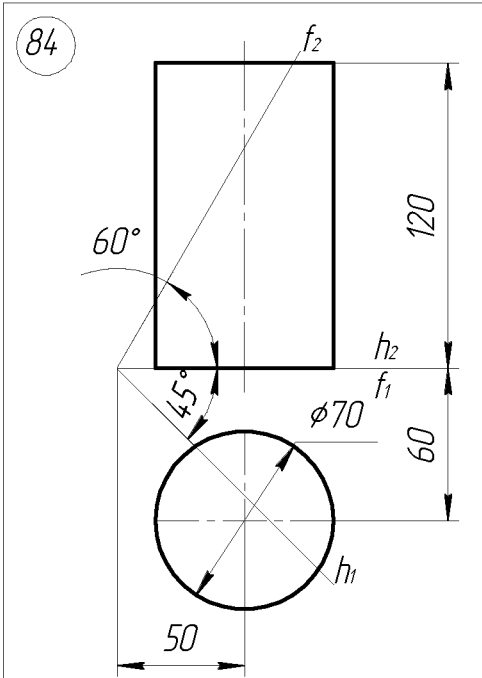




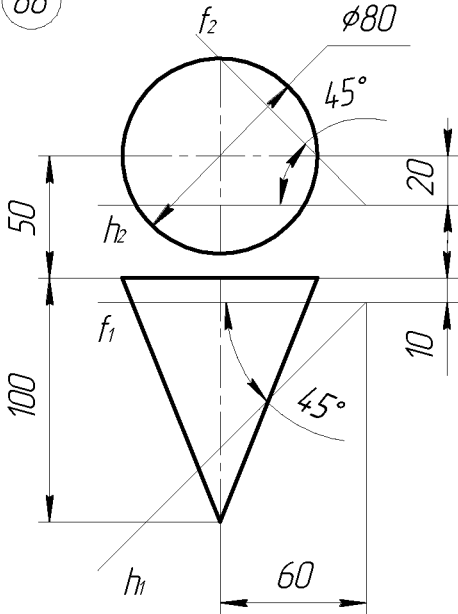




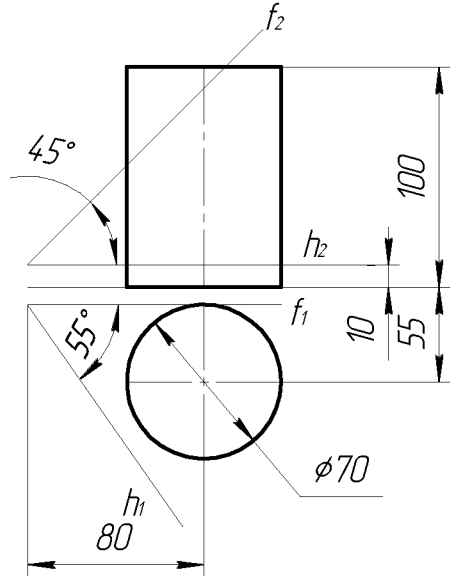




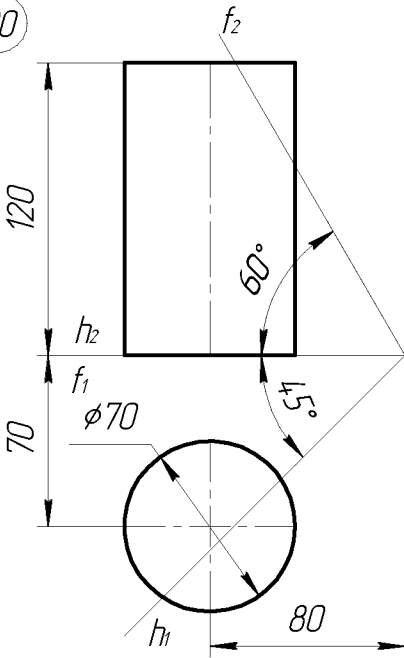
88



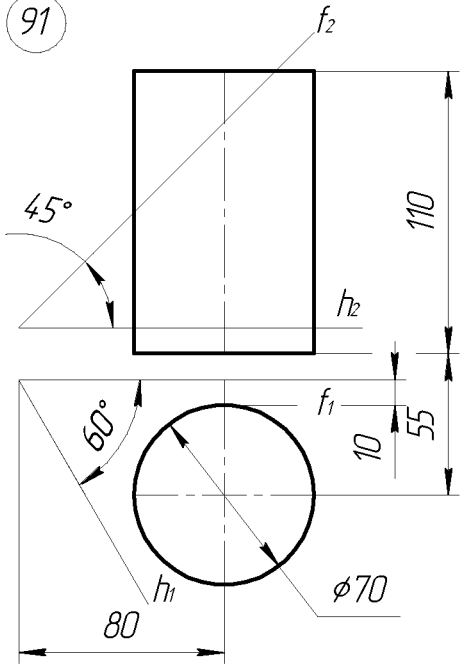
89

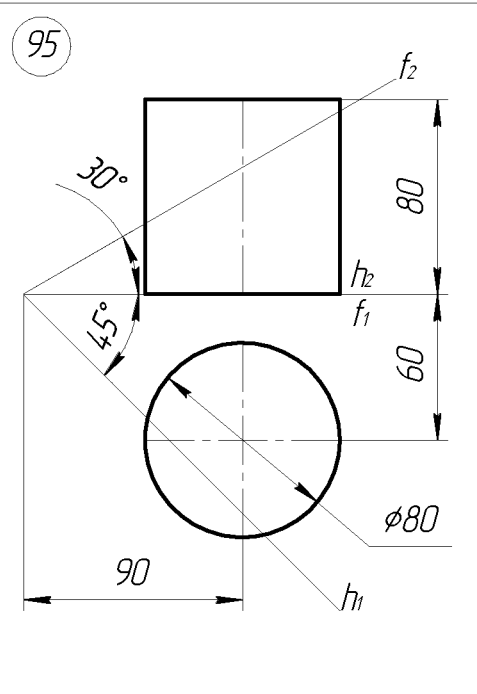
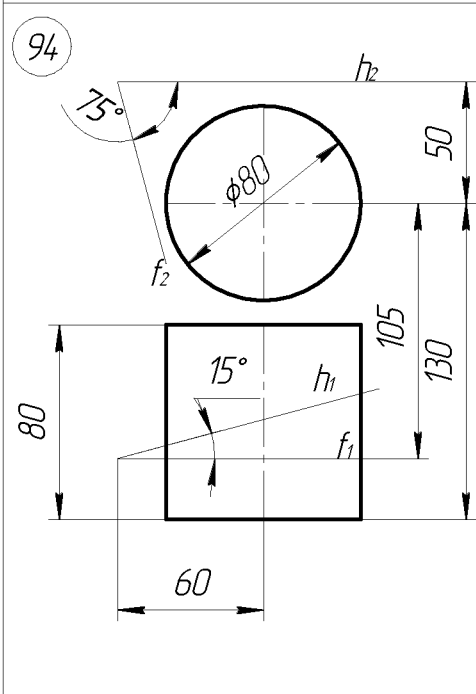
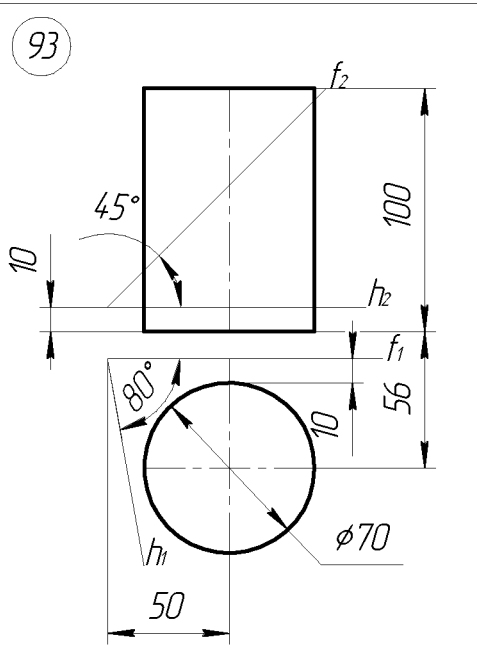
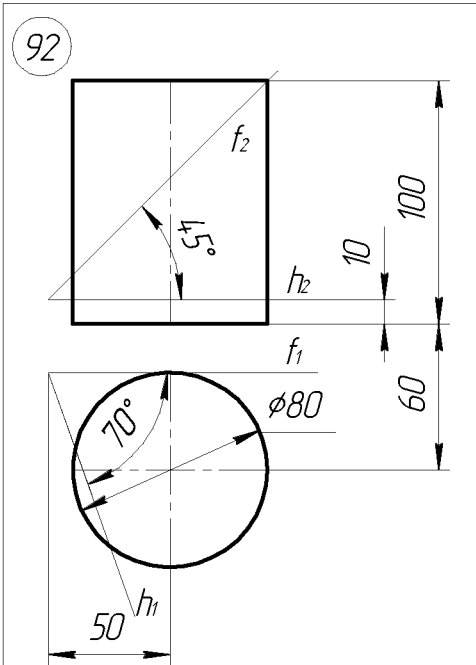


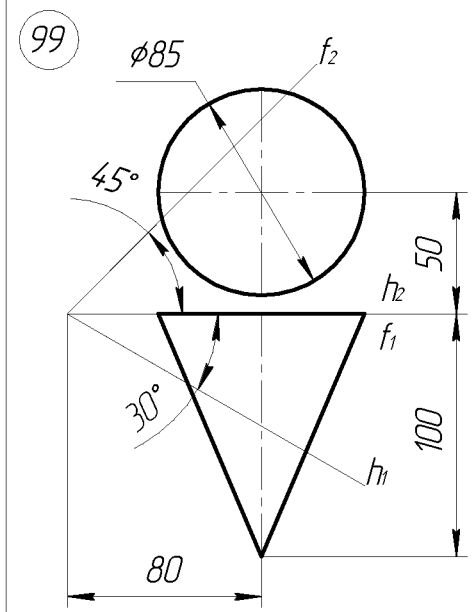
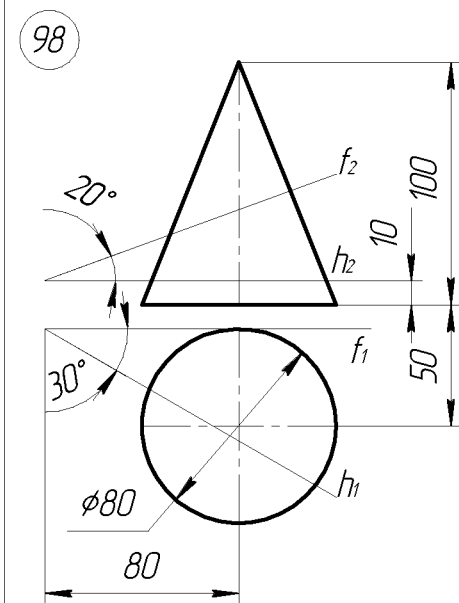
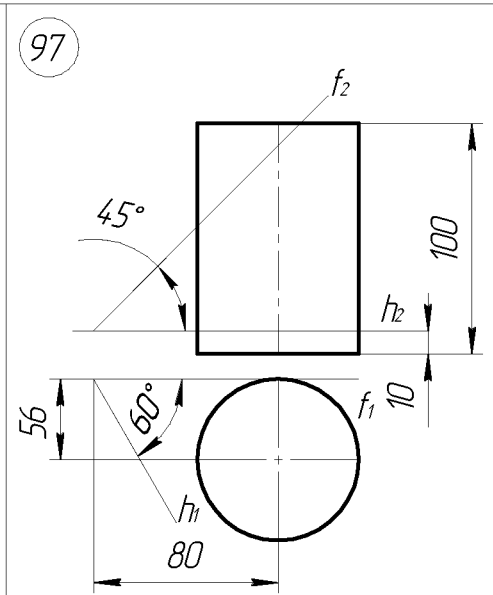
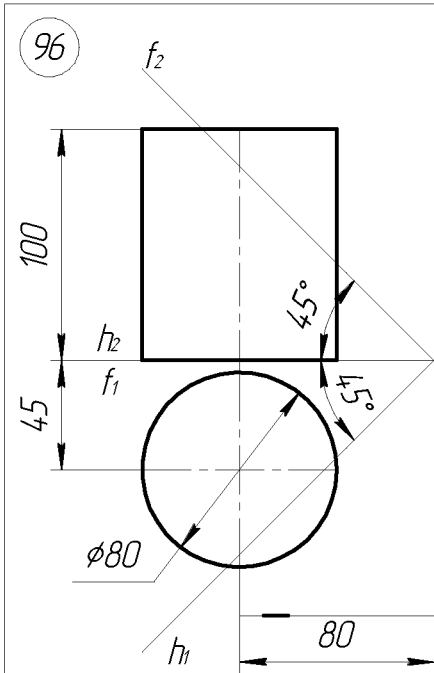
90



91

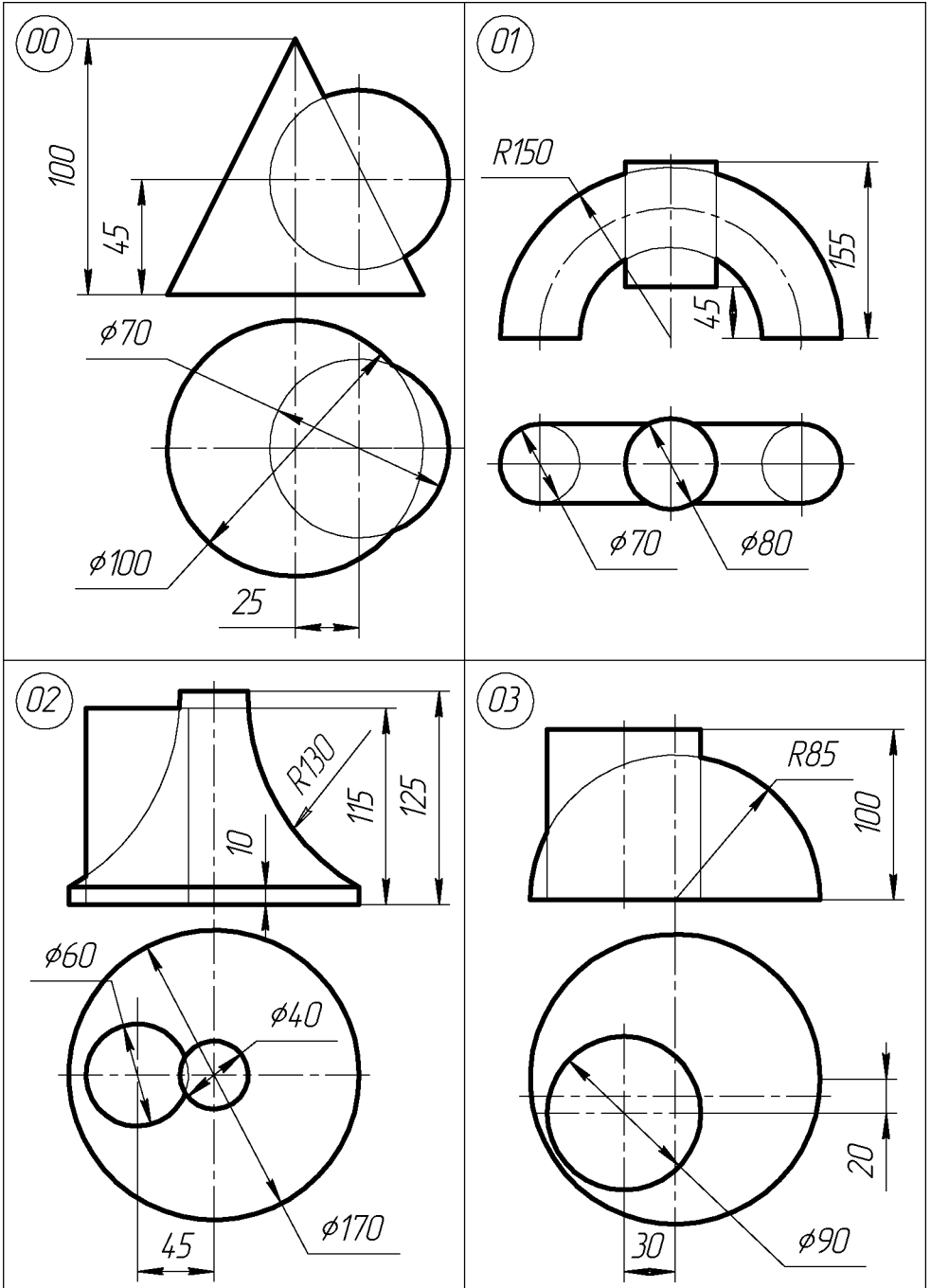




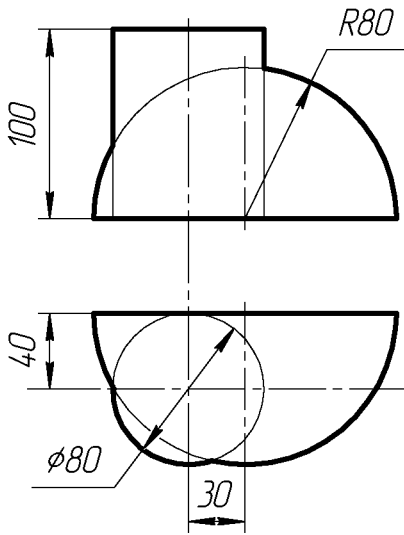


Додаток Д

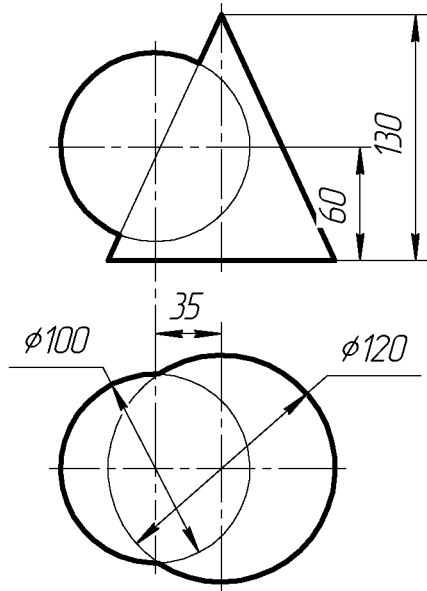
Таблиця Д.1 - Варіанти індивідуального завдання до задачі 8



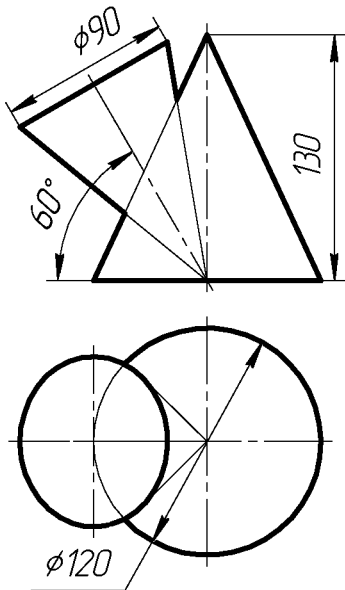
04



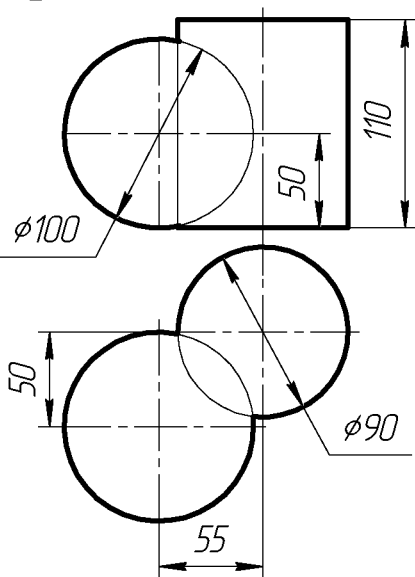
05



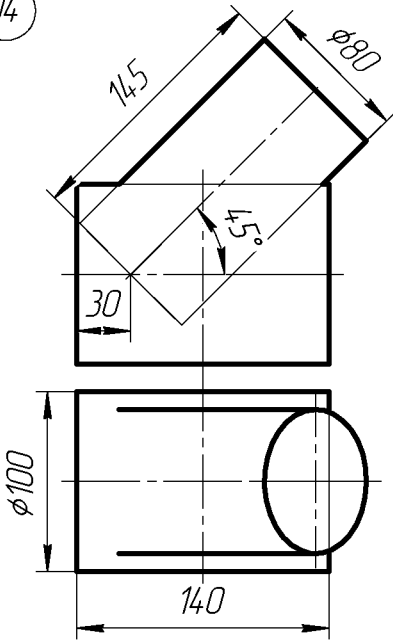
06



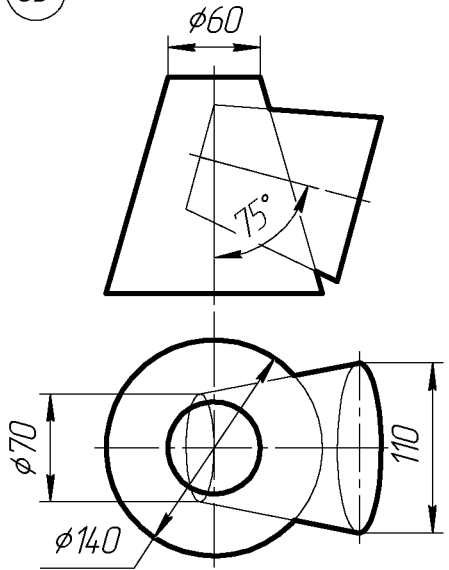
07



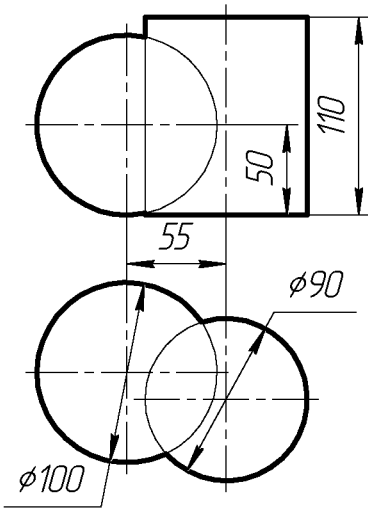
04



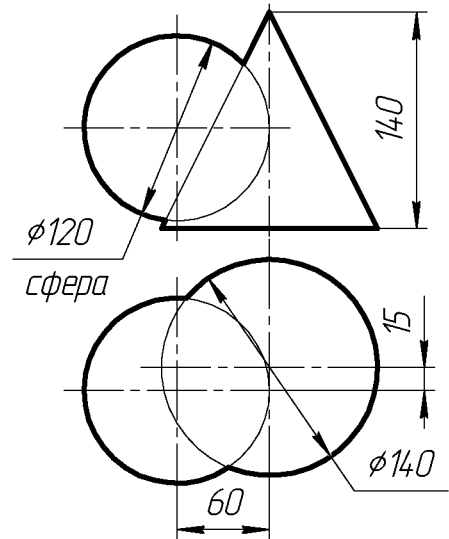
05



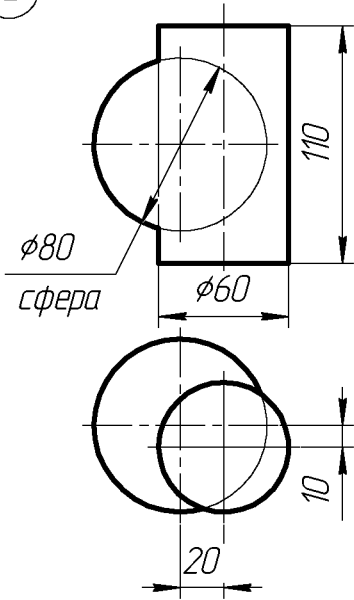
06



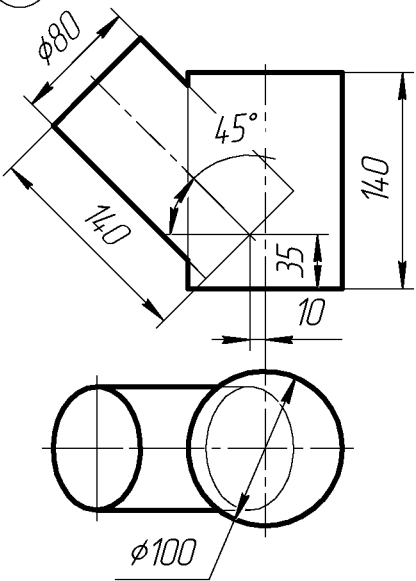
07



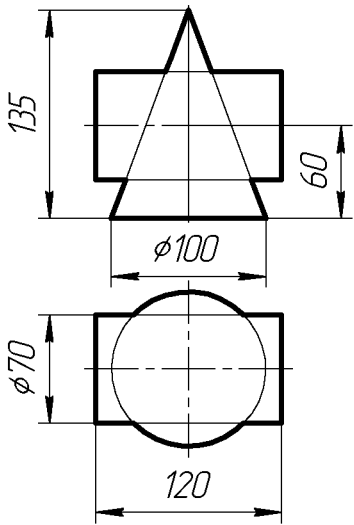
12



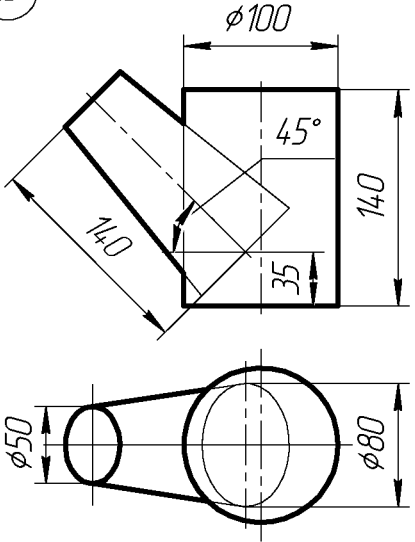
13

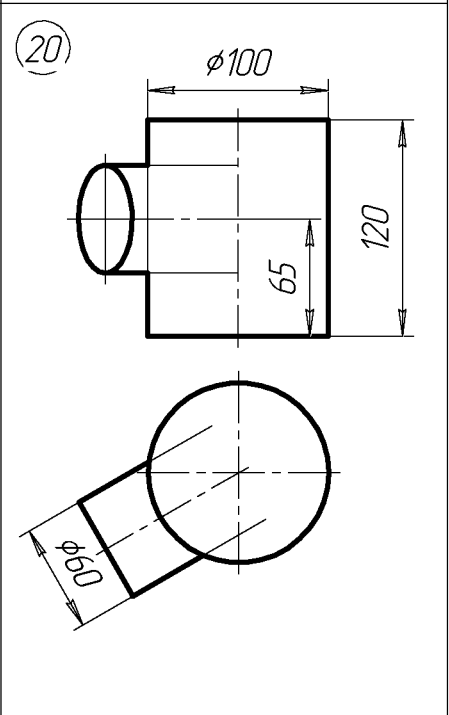
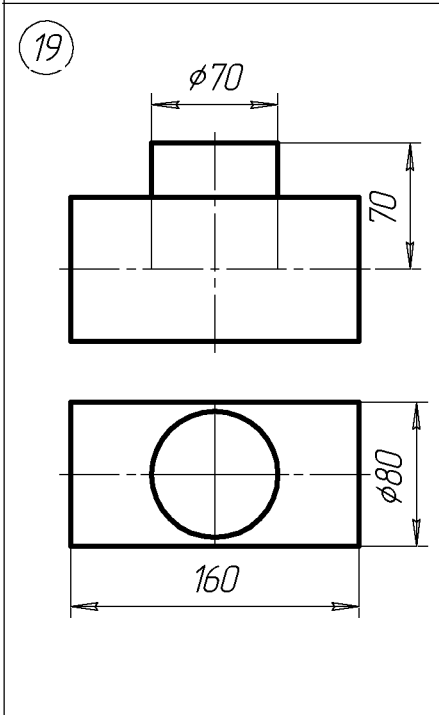
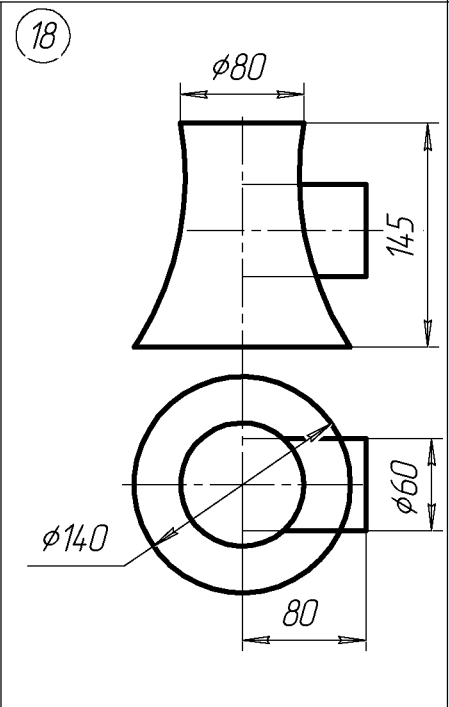
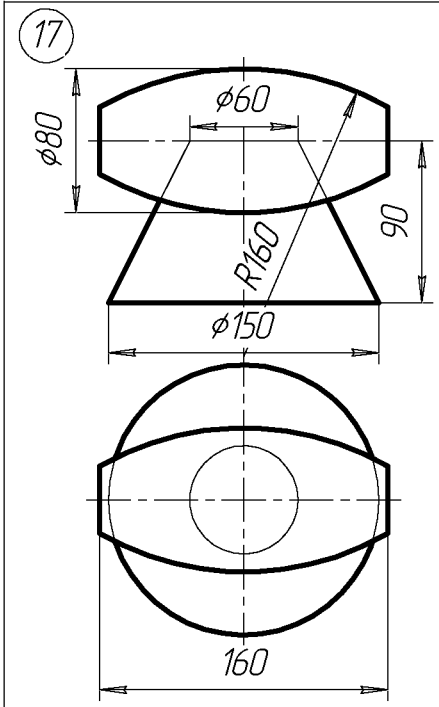


14

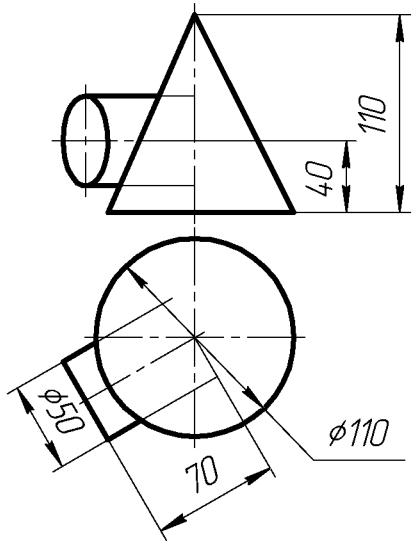


15

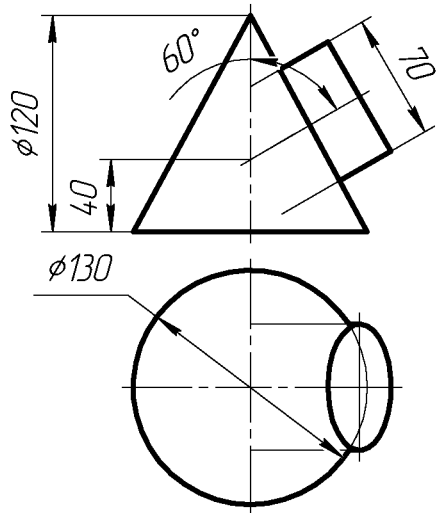




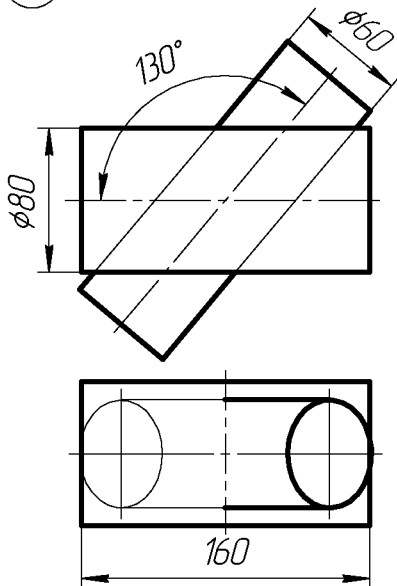
20



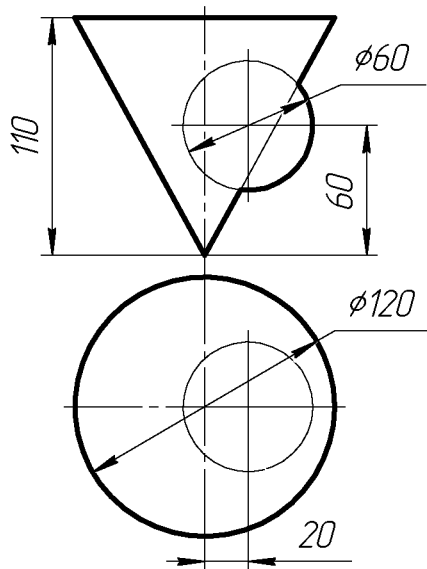
21

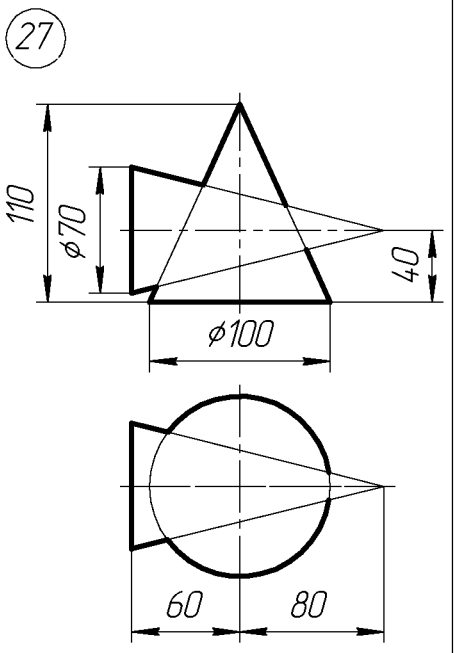
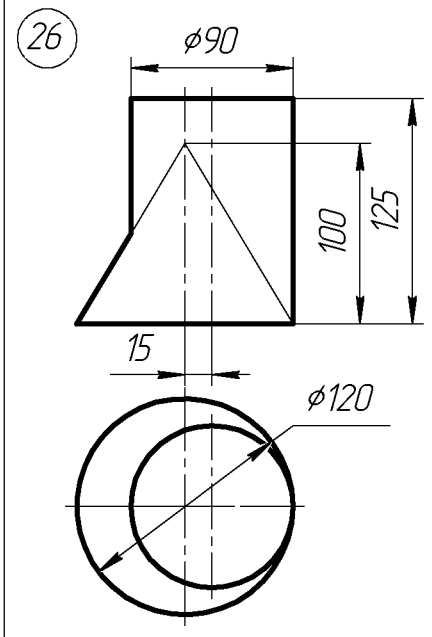
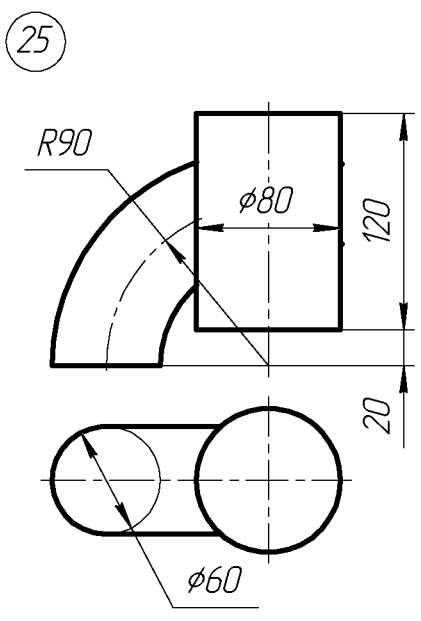
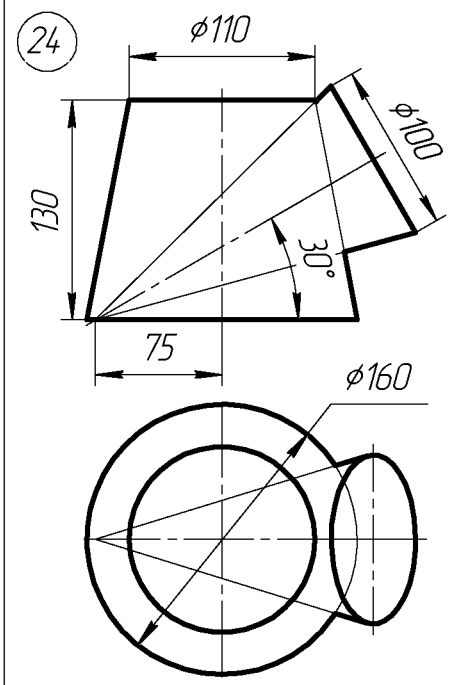


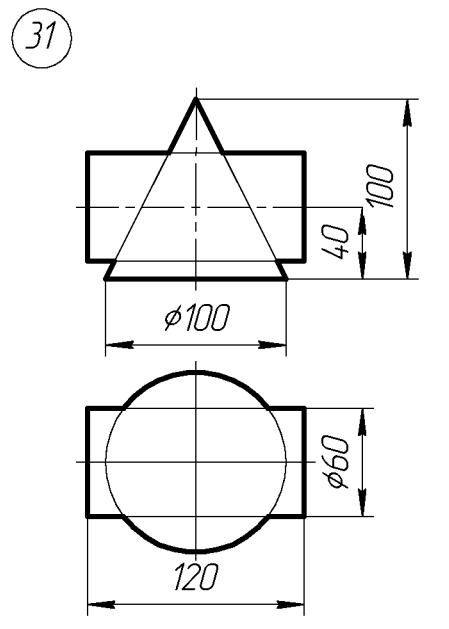
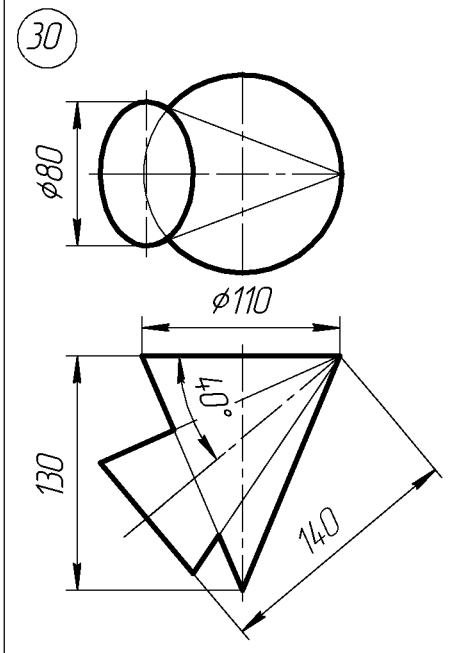
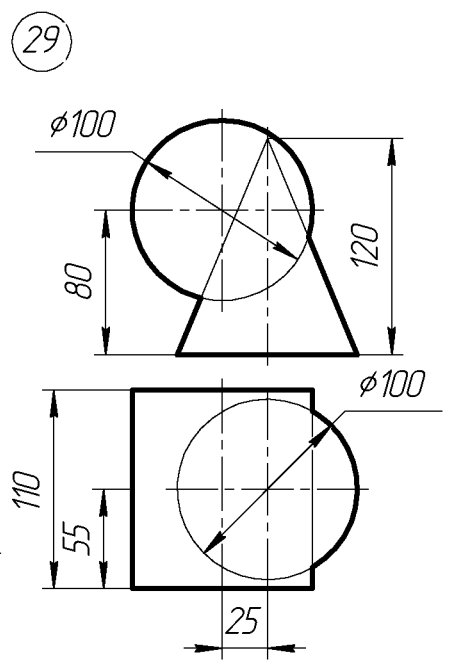
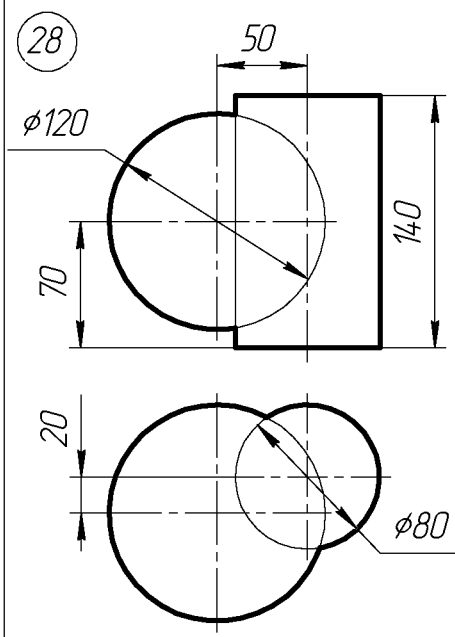
22



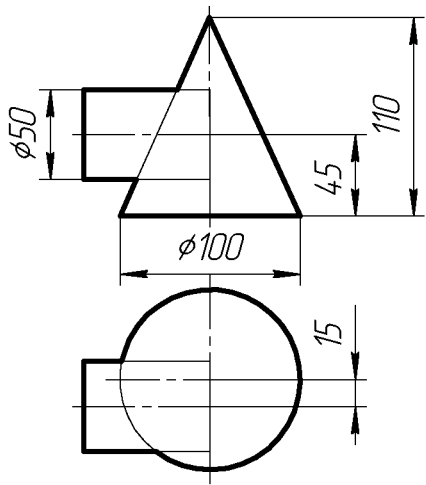
23



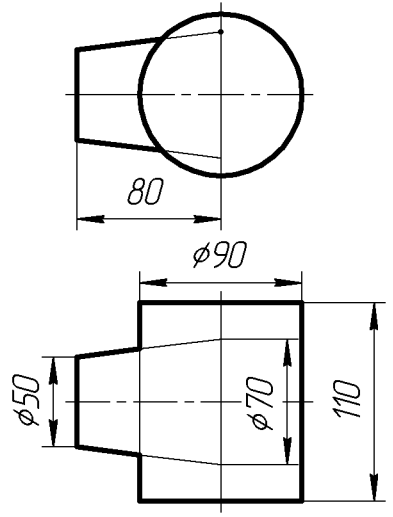




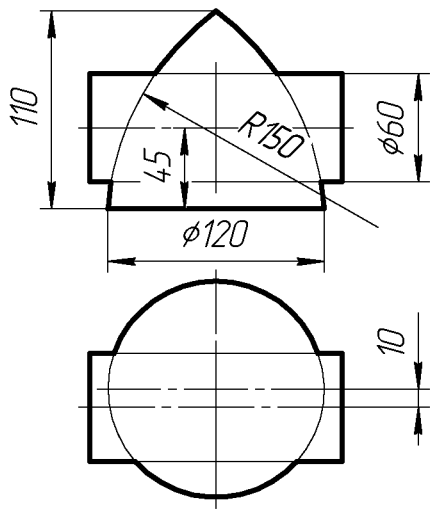
32



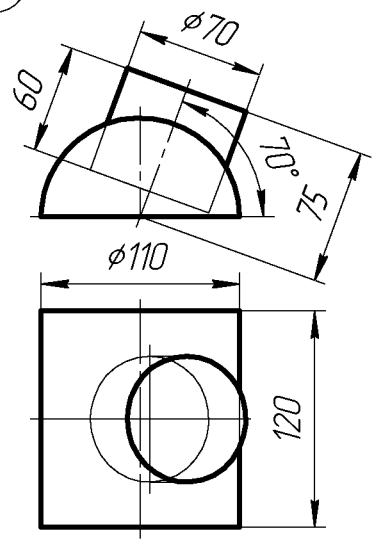
33

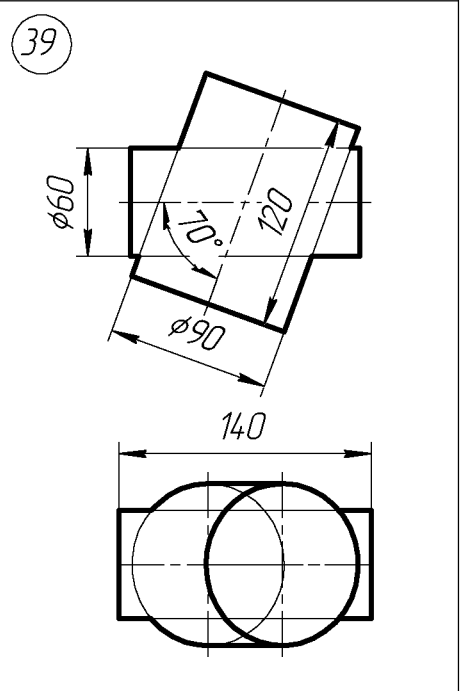
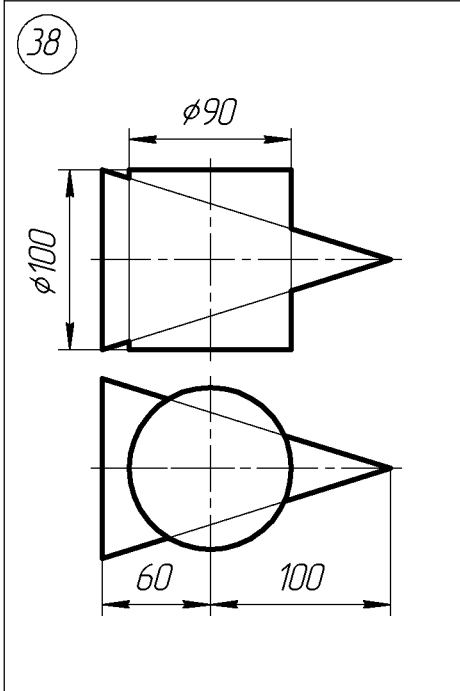
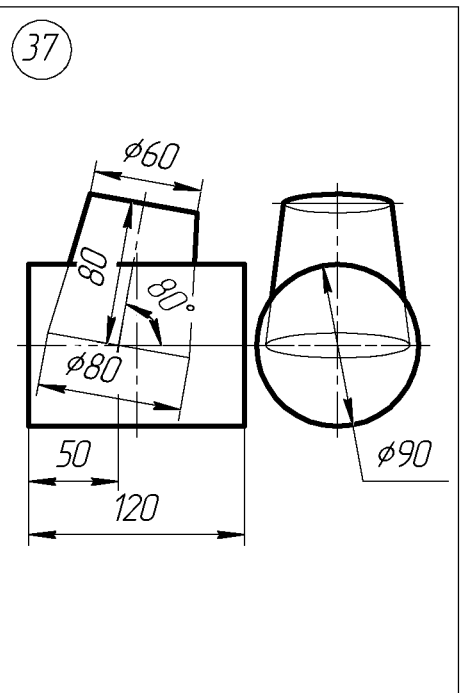
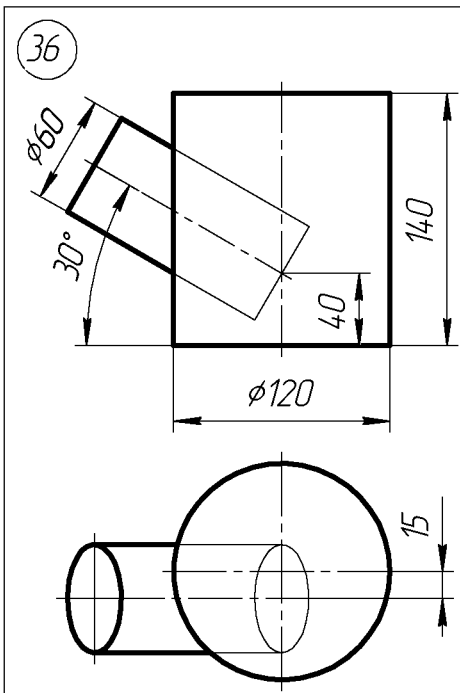


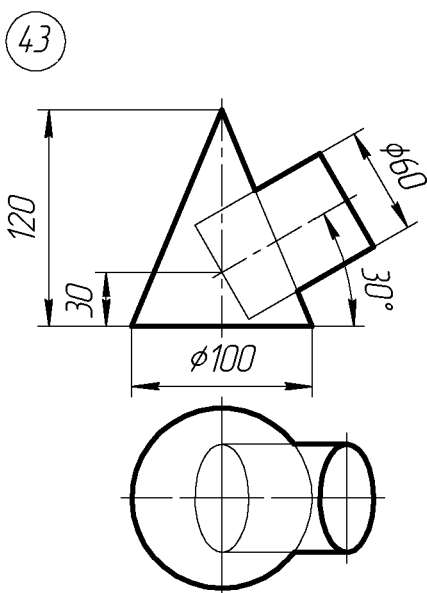
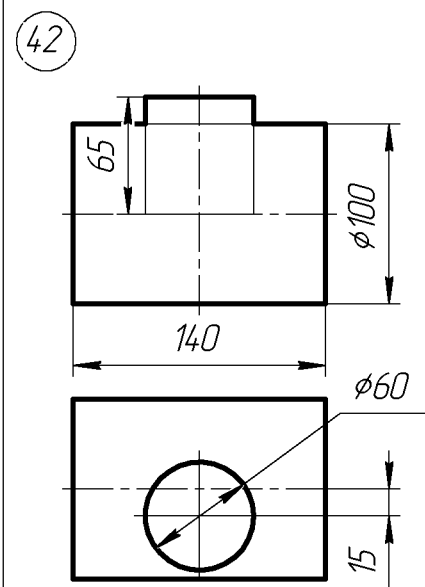
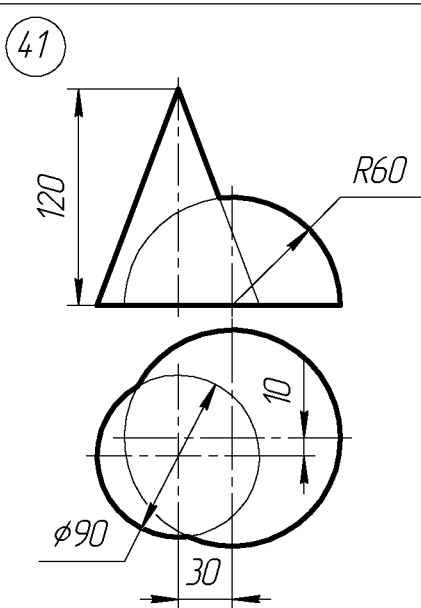
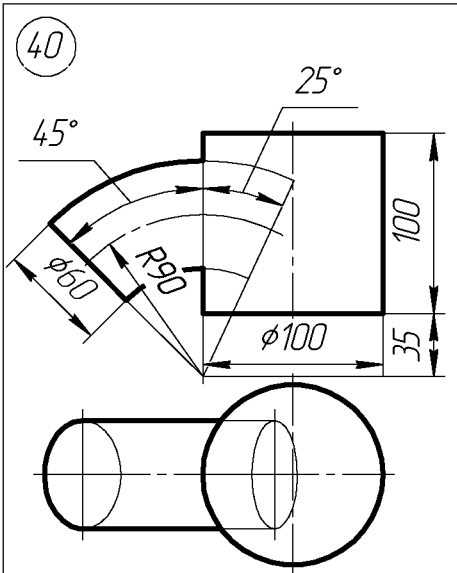
34

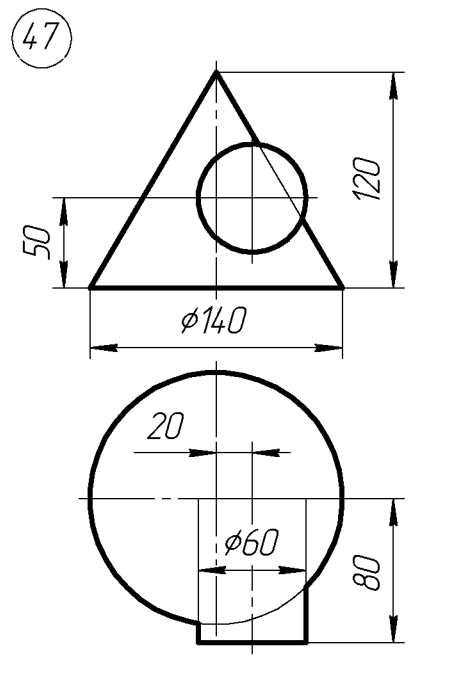
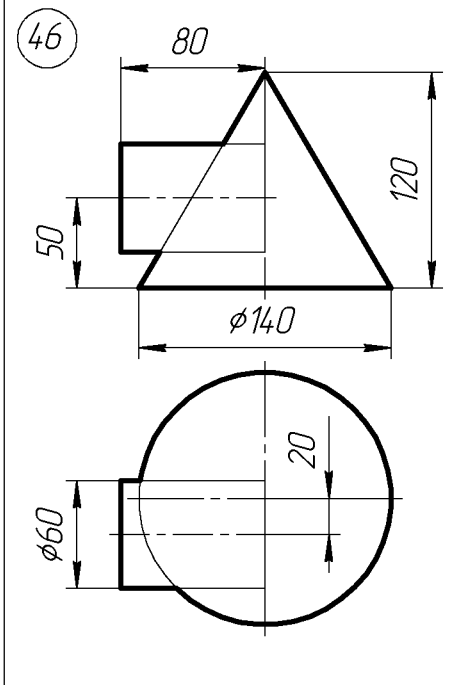
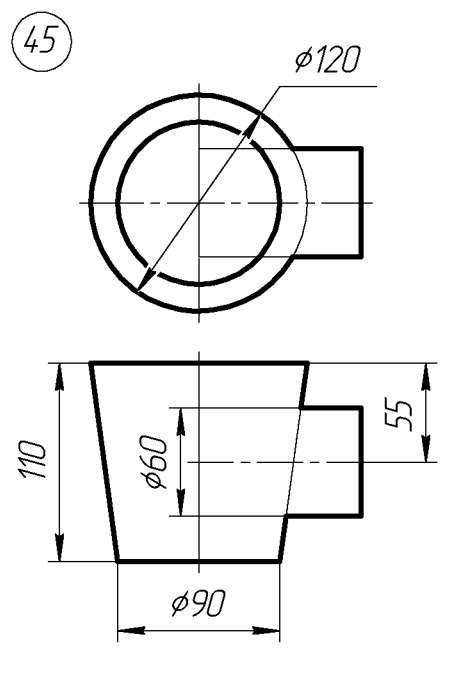
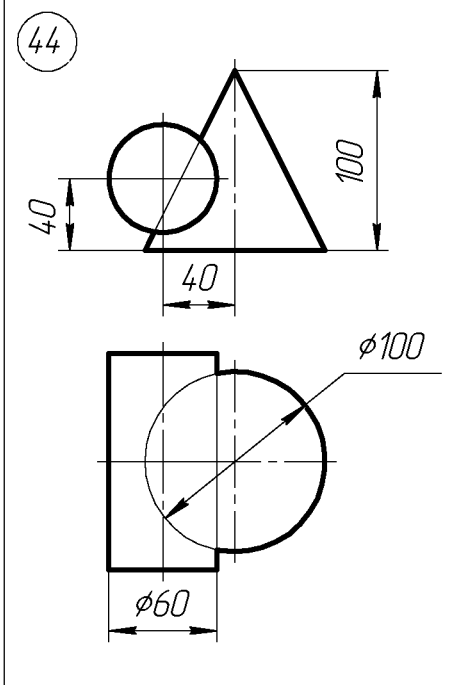


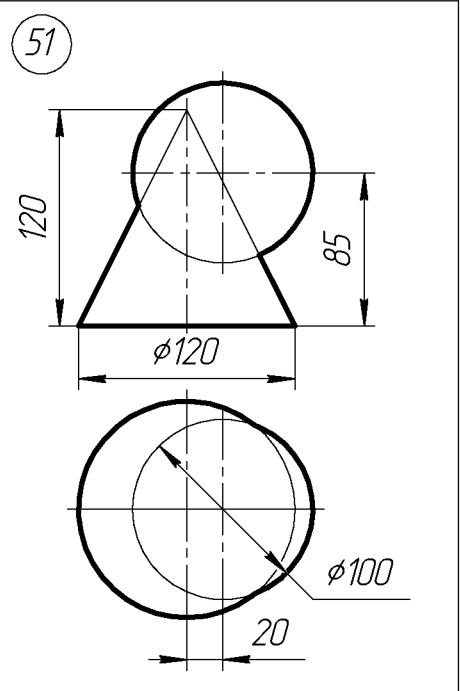
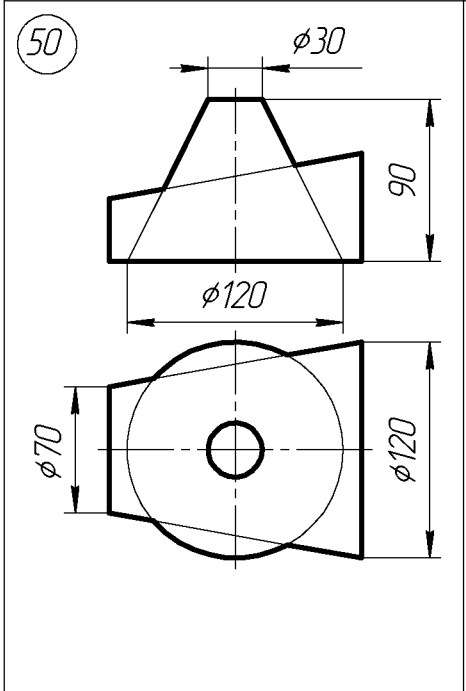
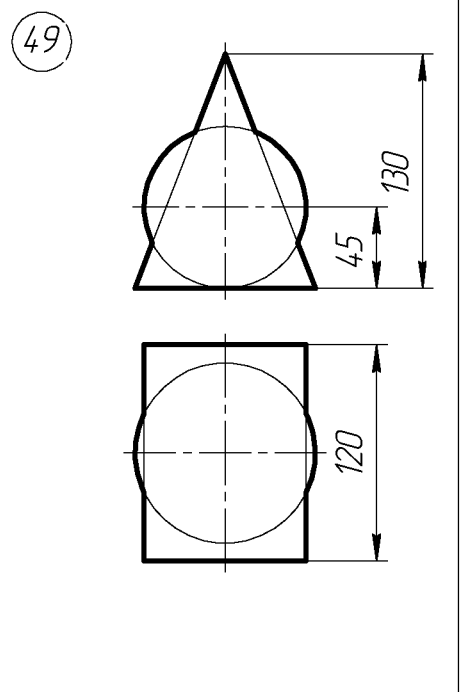
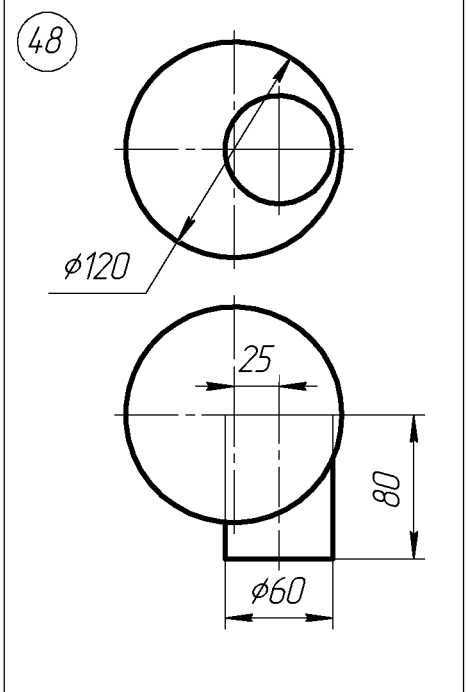
35



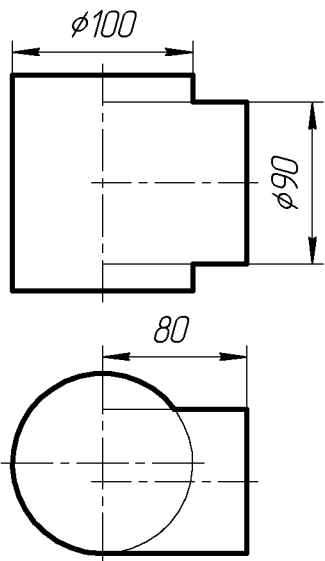




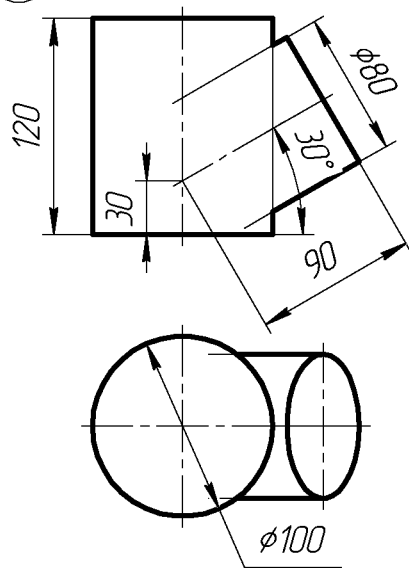




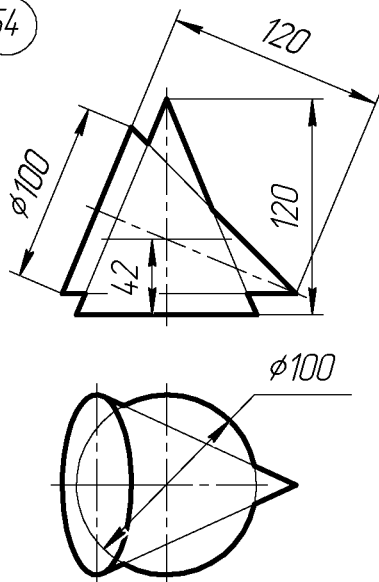
52



53



54



55

