

И.Г. САХНО, О.К. МОРОЗ

Донецкий национальный технический университет, Донецк

ПРОВЕДЕНИЕ ВЫРАБОТОК ВСЛЕД ЗА ЛАВОЙ С ПОМОЩЬЮ НЕВЗРЫВЧАТЫХ РАЗРУШАЮЩИХ СОСТАВОВ

Предложен способ проведения горных выработок вслед за лавой, основанный на разрушении пород с помощью невзрывных разрушающих составов (НРС). Получены формулы для расчета параметров буровых работ при реализации способа. Приведена конструкция патрона НРС, которая позволяют решить технологические вопросы доставки, фиксации НРС в шпуре, и управления направлением разрушения пород.

MINING CONDUCTING AFTER LONGWALL USING NON-EXPLOSIVE COMPOSITION

The method of leadthrough the mountain making is offered right behind longwall which is based on destruction of breeds by non-explosive destroying compositions. The got formulas are for the calculation parameters of borings works during realization of method. Resulted construction the cartridge of non-explosive destruction compositions, that lets to decide the technological questions of delivery, fixing of compositions in hole, and management by direction of destruction breeds.

Современные глубины отработки угольных пластов в Украинском Донбассе перешагнули отметку 1350м. Рост глубины ведения горных работ, сопровождается постоянным ухудшением горно-геологических условий, что отражается в первую очередь на устойчивости горных выработок. Это приводит к увеличению доли сплошных и комбинированных систем разработки при бесцеликовой отработке угля с проведением выработок вслед за лавой. Основным достоинством этих систем разработки, с точки зрения устойчивости выработки, является сохранение естественной прочности вмещающих пород до подхода очистного забоя.

Закономерности проявлений горного давления в выработках подверженных влиянию очистных работ изучались многими учеными. Фундаментальные исследования проведены в

работах А.А. Борисова [1], Ю.И. Бурчакова, И.Л. Черняка, [2], Б.М. Усан-Подгорного [3], М.А. Комиссарова [4], И.П. Бажина [5-6], К.А. Ардашева [6-7] и др.

Согласно исследованиям И.Л. Черняка [2], например, на шахте им. Стаханова п/о «Красноармейскуголь» смещения по зонам опорного давления распределялись следующим образом:

- вне зоны влияния очистных работ – до 30 %;
- в зоне влияния очистных работ впереди первой лавы – 8-15 %;
- в зоне влияния очистных работ позади первой лавы – 25-35 %;
- в зоне влияния очистных работ впереди второй лавы – 5-15 %;
- в зоне влияния очистных работ позади второй лавы – 15-25%.

Таким образом, проведение выработки вслед за лавой позволяет на 38-45% уменьшить смещения.

Изучением проявлений горного давления позади очистного забоя занимались институты вниими, мги, донуги, кузнии, униуи, печорнии, дпи, дги и др. Исследования показали, что характер и величины смещений пород кровли и почвы в значительной степени зависят от способов охраны подготовительных выработок, состава и прочности пород кровли.

Традиционно проведение выработок вслед за лавой производят механическим или буровзрывным способом. Взрывное разрушение является менее предпочтительным, поскольку вызывает развитие природной трещиноватости и разупрочнение приконтурных пород, что приводит к снижению их прочности и несущей способности, вызывает усиление конвергенции и преждевременное деформирование крепи.

При механическом способе, в зависимости от прочности пород и их трещиноватости, разрушение массива производят исполнительным органом проходческого комбайна или с помощью отбойных молотков. Однако применение механического способа ограничивается крепостью пород до 6 единиц по шкале проф. Протодяконова. При этом использование проходческого комбайна связано с затратами на его приобретение, эксплуатацию и обслуживание. Эти затраты не всегда обоснованы, учитывая темпы проведения выработки. В то время как проведение с помощью отбойных молотков связано с большой долей ручного труда и низкой безопасностью работ.

Таким образом, степень нарушенности вмещающих пород является одним из основных факторов, определяющих устойчивость выработки. Поэтому сохранение монолитности и естественной прочности приконтурных пород для выработки проводимой вслед за лавой, является актуальной задачей.

Разрушение пород высокой прочности без динамического воздействия возможно с помощью невзрывчатых разрушающих составов (НРС), которые достаточно широко апробированы в практике разрушения прочных монолитных объектов в гражданском строительстве и на открытых горных работах. Опытно-промышленные испытания способа разрушения горных пород НРС подтвердили его работоспособность в условиях подземных горных выработок [8].

Авторами предлагается способ проведения горных выработок вслед за лавой [9], который включает бурение шпуров параллельно плоскости обнажения, образованной в результате выемки угля лавой, и размещение в них НРС (рис. 1). Рост структурных новообразований НРС в процессе протекания реакции гидратации, приводит к увеличению его объема и повышению квазистатического давления на стенки шпура. Рост давления саморасширения НРС приводит к поэтапному разрушению пород от плоскости обнажения до проектного контура выработки.

Невзрывное разрушение пород позволяет за счет квазистатического давления саморасширения НРС получить разрушение пород любой прочности по требуемому проектному контуру, при этом исключить разупрочнение законтурных пород, вывалообразование в кровле и боках выработки, минимизировать расслоения приконтурных пород и обеспечить устойчивость горной выработки, что позволяет сократить трудовые и материальные затраты на обеспечение эксплуатационного состояния выработки.

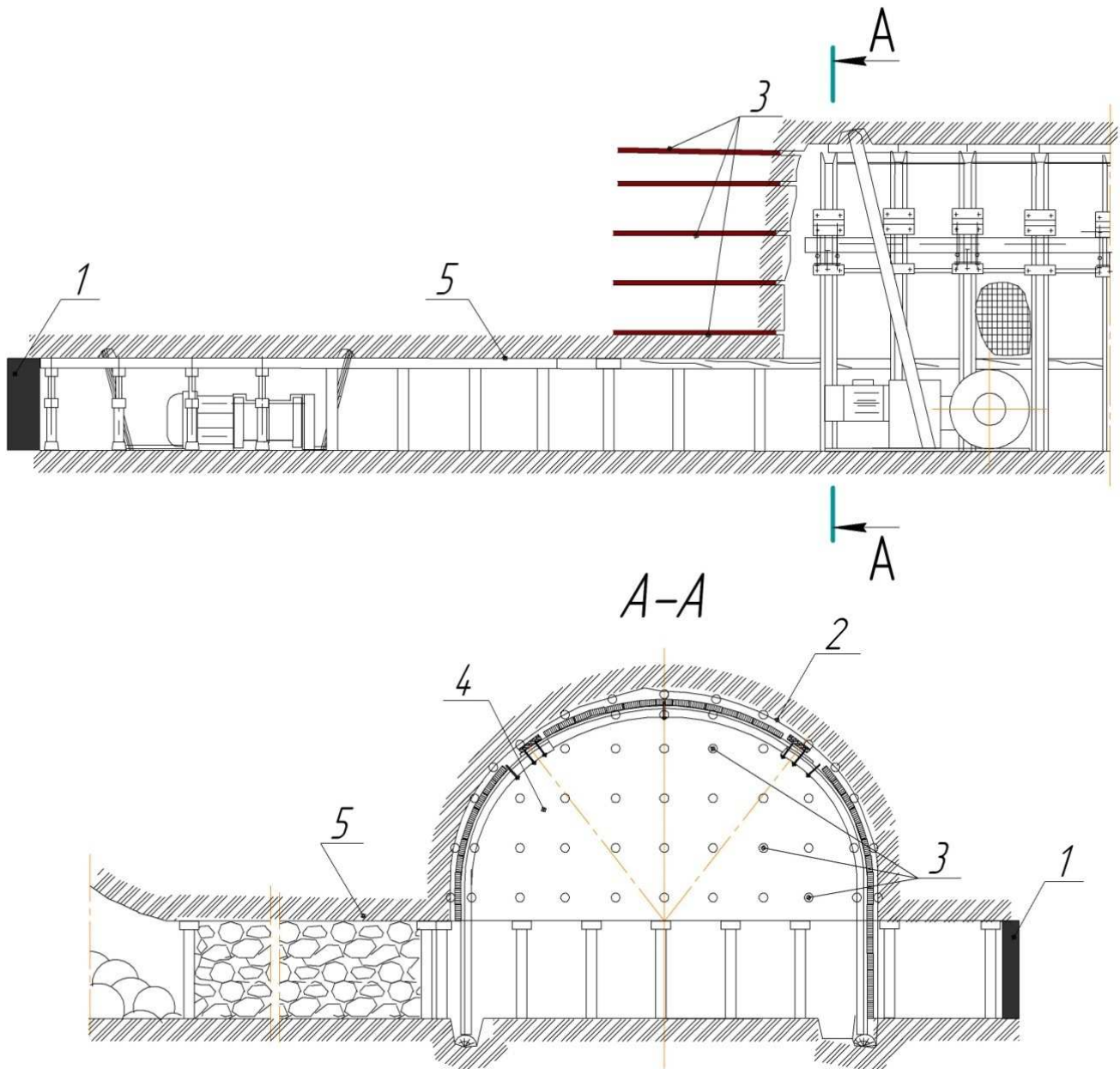


Рисунок 1 - Способ проведения горных выработок вслед за лавой с помощью НРС
 1 – угольный пласт, 2 – проводимая выработка, 3 – шпуров с НРС, 4 – вмещающие породы, 5 – плоскость обнажения, образованная в результате выемки угля

Согласно предлагаемой схеме начальное разрушение пород будет происходить по линии нижнего ряда шпуров, в условиях двух свободных плоскостей. После обрушения пород ниже первого ряда шпуров, поэтапно обрушаются породы ниже второго и последующих рядов.

Для определения расстояния от шпура, инициирующего разрушение, до свободной поверхности, используем методы механики сплошной среды. Для получения решения с достаточной степенью точности, на наш взгляд, следует рассматривать задачу о

нагружении упругого полупространства давлением P_p в цилиндрической полости радиуса R_p , расположенной на расстоянии ω от открытой поверхности (рис. 2).

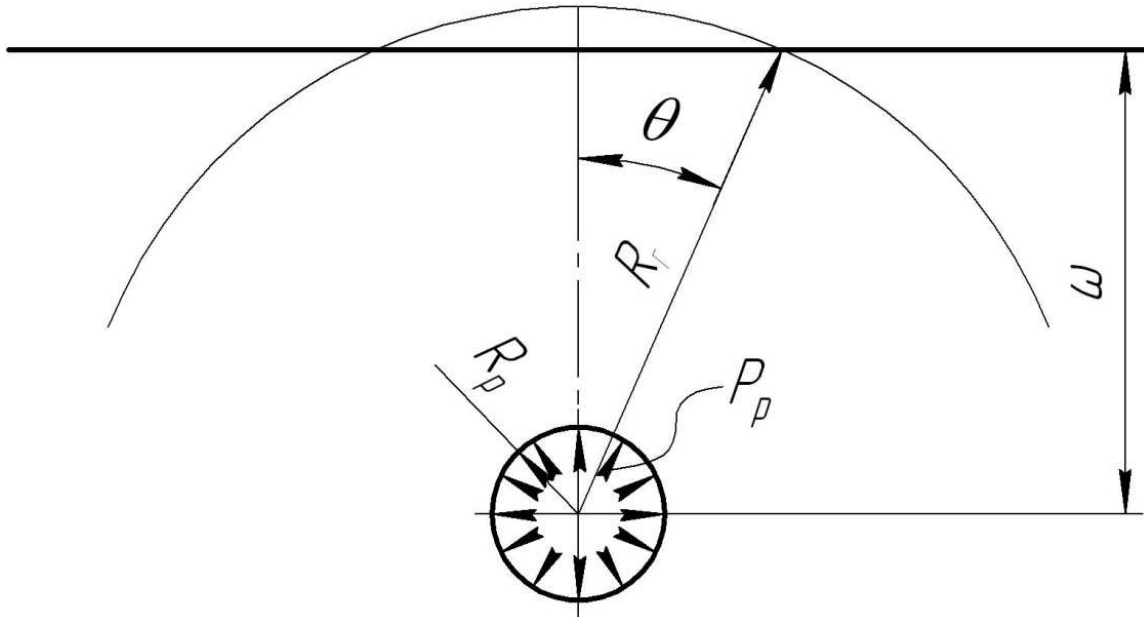


Рисунок 2 – Схема нагружения упругого полупространства квазистатическим внутришпуровым давлением НРС

Примем следующее допущение: величину R_r будем определять в зависимости от угла θ выражением

$$\left. \begin{aligned} R_r &= \frac{\omega}{\cos \theta} \cdot n p u \cdot 0 \leq \theta \leq \frac{\pi}{2} \cdot u \cdot n p u \cdot \frac{3\pi}{2} \langle 0 \leq 2\pi; \\ R_r &= \infty \cdot n p u \cdot \frac{\pi}{2} \leq \theta \leq \frac{3\pi}{2}. \end{aligned} \right\} \quad (1)$$

Замена радиуса цилиндрической поверхности R_r вышеприведенным условием делает решение задачи нестрогим. Условие (1) несколько искажает действительную картину распределения напряжений, что выражается в искусственном повороте площадок главных напряжений по отношению к их фактическому положению, т.е. при этом в качестве главных рассматриваются те же площадки, что и при решении осесимметричной задачи Лямэ о нагружении цилиндра.

Учет граничных условий и использование обобщенного закона Гука позволяют получить зависимость радиальных σ_r и тангенциальных σ_θ напряжений от величины R :

$$\sigma_{r(\theta)} = \frac{P_p R_p^2}{R_r^2 - R_p^2} \left(1 \pm \frac{R_r^2}{R^2} \right) \quad (2)$$

где R - расстояние рассчитываемой точки от оси цилиндра.

Формула (2) при условии (1) дает возможность получить зависимость распределения компонентов тензора напряжений в массиве горных пород с учетом влияния открытой поверхности:

$$\sigma_{r(\theta)} = \frac{P_p R_p^2 \cos^2 \theta}{\omega^2 - R_p^2 \cos^2 \theta} \left(1 \pm \frac{\omega^2}{R^2 \cos^2 \theta} \right) \quad (3)$$

Принимаем первую теорию прочности, учитывая, что предел прочности горных пород на растяжение $|\sigma_{расм}|$ на порядок меньше предела прочности на сжатие приравняем $\sigma_\theta = |\sigma_{расм}|$. Подставим в уравнение (3) $|\sigma_{расм}|$ и решим его относительно R , при условии, что предельное расстояние до открытой поверхности будет при условии $\theta=0$ градусов.

$$R_{\max} = R_p \sqrt{\left(\frac{2P_p}{|\sigma_{расм}|} + 1 \right)} \quad (4)$$

Учитывая, что горный массив является не идеально сплошным телом, а также, для учета снижения прочности пород в результате разгрузки, вызванной предварительной выемкой угольного пласта, введем в формулу (4) коэффициент разупрочнения пород k_p , с учетом которого выражение (4) примет вид:

$$R_{ряд} = R_p \sqrt{\left(\frac{2P_p}{k_p |\sigma_{расм}|} + 1 \right)} \quad (5)$$

Таким образом, максимальное расстояние от свободной поверхности до первого ряда шпуров, а также расстояние между рядами шпуров может быть определено по формуле 5.

Принимая, что разрушение будет происходить при соприкосновении зон развития трещин соседних шпуров, пробуренных в одном ряду, расстояние между шпурами в ряду можно определить как:

$$R_{un} = 2R_p \sqrt{\left(\frac{2P_p}{k_p |\sigma_{расм}|} + 1 \right)} \quad (6)$$

Значение величины квазистатического давления P_p саморасширения НРС, подставляемое в выражения (5) и (6) определяется экспериментально для конкретно применяемого типа НРС путем испытания пробы из полученной партии на стенде [10].

Экспериментальные работы [11] с НРС, позволили установить, что давление саморасширения $P(t_i, P_{0i})$ через время t (час), при предварительном сжатии P_0 , (МПа) в температурном поле 20-23 °С может быть определено по формуле

$$P(t_i, P_{0i}) = (11,28 \ln(t) - 5,1309) \cdot (-0,002 4P_0^2 + 0,0767 P_0 + 1) \quad (7)$$

Технологическими особенностями решаемой задачи является применение НРС в горизонтальных и наклонных восходящих шпурах. Что вызывает необходимость решения вопросов оперативного приготовления НРС, доставки и фиксации его в шпурах. Решение этих вопросов может быть достигнуто за счет применения НРС в патронах и ампулах.

Анализ литературы показывает, что в настоящее время имеется несколько конструктивных решений в области патронирования НРС. Так известен невзрывной разрушающий материал «Клинбрейк», представляющий собой патроны с водопроницаемой оболочкой содержащие НРС [12]. Перед использованием патроны погружают в воду, а затем помещают в заранее пробуренные шпуры. Подобное техническое решение реализовано также в патронированном разрушающем веществе на основе оксида кальция [13] получаемом путем гранулирования и последующего прессования. Обеспечение требуемого водотвердого отношения достигается оставлением полого центрального отверстия.

Данное техническое решение имеет ряд недостатков. Сложность соблюдения требуемого соотношения компонентов НРС, в частности невозможность контролировать количество воды, впитываемой сухим порошком или гранулятом при замачивании патрона, так как трудно четко контролировать время нахождения каждого патрона в воде. Компоненты НРС, вступающие в реакцию гидратации, не перемешиваются, что приводит к

различному водо-твердому соотношению по площади патрона, это приводит к снижению развиваемого давления. Допускается самопроизвольная гидратация НРС в результате впитывания влаги из атмосферы в процессе хранения и доставки, что приводит к резкому уменьшению срока хранения патрона и снижению возможного давления расширения. Низкая производительность при повышенных (более 25°C) температурах из-за "выстреливания" патронов с НРС из шпуров, которая объясняется отсутствием элементов, обеспечивающих фиксацию патрона с НРС в шпуре, что представляет угрозу для рабочих, т.е. понижение безопасности работ. Таким образом, снижается эффективность разрушения горных пород.

Авторами предлагается конструкция патрона НРС [14], которая не имеет отмеченных недостатков и позволяет получить надежное направленное разрушение горных пород, за счет управления распределением напряжений вокруг шпура с момента расширения НРС.

Патрон невзрывного разрушающего материала (рис. 3) содержит герметичную оболочку 1 наполненную НРС 2, размещенную внутри контейнера 3, представляющего собой трубу с двумя продольными диаметрально расположенными прорезями 4, выполненными с верхнего торца трубы, и жестко закрепленной нижней крышкой 5.

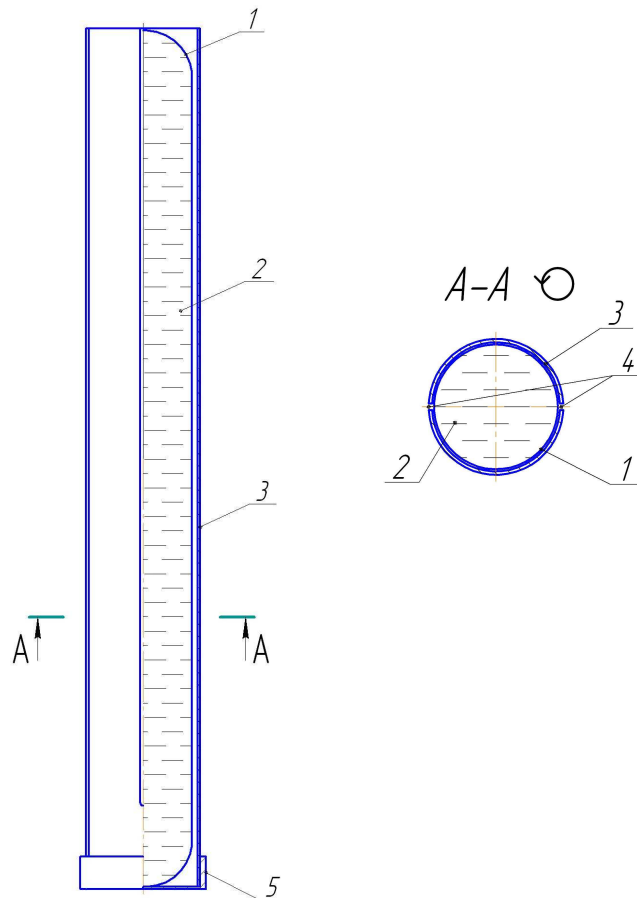


Рисунок 3 – Конструкция патрона НРС для направленного разрушения

Размещение НРС внутри жесткого контейнера позволяет доставить и зафиксировать заряд в шпуры любой ориентации в пространстве. Жестко закрепленная нижняя крышка патрона предотвращает перемещение смеси в направлении устья шпура, и предотвращает произвольный выброс НРС. Размещение оболочки с НРС внутри контейнера, представляющего собой трубу с двумя продольными диаметрально расположенными прорезями, обеспечивает при увеличении объема НРС в процессе его гидратации, возникновение в горных породах, в местах совпадающих с прорезями в контейнере, растягивающих напряжений, рост которых приводит к разрушению пород в требуемом направлении, что приводит к повышению качества их разрушения.

Таким образом, при проведении выработок вслед за лавой в условиях прочных вмещающих пород, для сохранения естественной сплошности массива, предлагается производить разрушение пород и оконтуривание выработки с помощью невзрывчатых разрушающих составов, помещенных в предварительно пробуренные шпуры. Это позволит минимизировать расслоения приконтурных пород и уменьшить вероятность вывалообразования, что способствует повышению устойчивости выработки.

Дальнейшие исследования будут направлены на опытно-промышленную проверку предложенного способа проведения выработок вслед за лавой.

Список литературы

1. Борисов, А.А. Механика горных пород и массивов / А.А. Борисов. – М.: Недра, 1980. – 360 с.
2. Черняк, И.Л. Управление горным давлением в подготовительных выработках глубоких шахт / И.Л. Черняк, Ю.И. Бурчаков – М. : Недра, 1984. – 304 с.
3. Усан-Подгорнов, Б.М. Влияние на трудоемкость поддержания горных выработок упрочнения пород с глубиной разработки / Б.М. Усан-Подгорнов, М.М. Ямпольский // Добыча угля подземным способом. – 1978. – №2. – С. 31-32.
4. Комиссаров, М.А. Некоторые вопросы поддержания подготовительных выработок в условиях пологих пластов Донбасса / М.А. Комиссаров // В сб.: Вопросы охраны и крепления горных выработок. – М.: Недра, 1968. – С. 3-25.
5. Горное давление в подготовительных выработках угольных шахт / И.Л. Давыдович, И.П. Бажин, Ю.П. Коренной и др. – М.: Недра, 1971. – 228 с.

6. Ардашев, К.А. Геомеханические основы выбора и совершенствования бесцеликовых способов охраны и поддержания подготовительных выработок / К.А. Ардашев, И.П. Бажин // Уголь. –1979. – №3. – С. 23-31.
7. Ардашев, К.А. Поддержание выработок при безцеликовой разработке пластов / К.А. Ардашев // Уголь. –1983. – №9. – С. 2-29.
8. Касьян Н.Н., Мороз О.К., Сахно И.Г. Опыт разрушения горных пород невзрывчатыми разрушающими составами X Szkoła Geomechaniki 2011. – Gliwice-Ustron, Poland, 18-21 października, 2011. - С. 77-87.
9. Пат. вин№ 98726, МПК (2012.01) E21 D 9/00, E21C 37/00 Спосіб проведення гірничих виробок / І.Г. Сахно, М.М. Касьян, (Україна). – а2011 02300; заявл. 28.02.2011, опубл. 11.06.2012, бюл. № 11. – 5с.:ил.
10. Пат. № 60794. Україна, МПК(2011.01) G01L 1/10, E21C 37/00. Стенд для випробувань невибухових руйнуючих речовин / М.М. Касьян, І.Г. Сахно, (Україна). – u 2010 15412; заявл.20.12.2010, опубл. 25.06.2011; Бюл. №12. – бс.: ил.
11. Сахно, И.Г. Лабораторные исследования особенностей работы невзрывчатых разрушающих составов в условиях их предварительного сжатия / И.Г. Сахно // Проблемы гірського тиску. 2011. - №19. С. 109-123.
12. . Левинтант, Р.Г. Патронированное невзрывное разрушающее средство / Р.Г. Левинтант, С.Г. Агеев, Б.В. Заметта // Строительные материалы. 1991. -№ 9. – С.16-17
13. Любомирский, Н.В. Патронированное невзрывчатое разрушающее вещество на основе негашенной извести, модифицированное железосодержащими добавками/ Н.В. Любомирский, Ю. Артюхов, Н. Циак// Строительство и техногенная безопасность. Сборник научных трудов. 2006. – Вып. 17. – С.73-76.
14. Пат. № 95732, МПК(2006.01) E21C 37/10 Патрон невибухового руйнуючого матеріалу / І.Г. Сахно, М.М. Касьян, І.І. Ключко, (Україна). – а 2010 07567; заявл.17.06.2010, опубл. 25.08.2011; Бюл. №16. – бс.:ил.