

## О МЕТОДИКЕ ОЦЕНКИ ПОЖАРНОЙ БЕЗОПАСНОСТИ ШАХТНОЙ КАБЕЛЬНОЙ СЕТИ

Ковалев А.П., Чурсинов В.И., Чурсинова А.А.  
Донецкий государственный технический университет.  
olga@elf.dgtu.donetsk.ua

*The methods of estimation of mine cable networks fire safety are offered. They differs from known methods by that besides of frequency of occurrence short circuit currents, means of maximal current protection and protective switching-off refusals, the average time of means of protection being in the undetected given up condition and terms of their preventive maintenance are also taken into account. New "trees" of formation of fires for mine cable networks and circuit minimal fire dangerous compatibility are offered. The example of definition is given.*

Для обеспечения пожарной безопасности в шахтных кабельных сетях применяется комплекс защит: максимальная токовая защита (МТЗ), защита от утечек тока на землю (РУ) и блокировочное реле утечки (БРУ). Защита МТЗ и РУ осуществляют непрерывный контроль за состоянием изоляции кабельной сети соответственно между фазами и между ними и землей в период, когда контролируемый участок сети находится под напряжением.

С помощью БРУ осуществляется контроль изоляции кабеля между жилами и землей в период, когда на контролируемом участке сети отсутствует напряжение.

Таким образом, можно считать, что совокупность защит МТЗ, РУ, и БРУ осуществляет непрерывный контроль за состоянием изоляции в шахтных кабельных сетях в течение всего периода ее эксплуатации-содержании в рабочем и нерабочем ее состояниях- и решающим образом влияет на пожарную безопасность сети.

Для оценки пожарной опасности систем электроснабжения угольных шахт примем ряд допущений и положений [1]:

Под пожароопасным узлом будем понимать группу электрооборудования, либо отдельный элемент в системе электроснабжения, короткое замыкание (КЗ) в котором может привести к пожару в выработке.

Пожароопасные узлы различаются между собой по степени продольного резервирования МТЗ. Если элемент узла при возникновении в нем двухфазного КЗ защищается только МТЗ пускателя, а уставка МТЗ автоматического выключателя распределителя будет выше тока двухфазного КЗ поврежденного элемента, то такой элемент относится к узлам первого типа. Если при КЗ в элементе узла в действие приходят защиты двух коммутационных аппаратов, через которые прошел сквозной ток КЗ, то такие узлы относятся к узлам второго типа и т.д.

При оценке пожаробезопасности элементов электроснабжения в первую очередь необходимо выделять и оценивать пожаробезопасность элементов, относящихся к узлам первого типа, а затем остальных типов.

Сумма интенсивностей возможных пожаров от каждого элемента комплекса электрооборудования, составляющего один узел, определяется числом возможных пожаров в единицу времени от данного узла.

Интенсивность пожаров  $H^{(m)}$  для одного пожароопасного узла должна быть

$$H^{(m)} \leq 1 \cdot 10^{-6} \frac{1}{\text{год}} = 1,14 \cdot 10^{-10} \frac{1}{\text{час}}, \quad m = 1, 2, 3 - \text{код пожароопасного узла.}$$

Опасным состоянием электрооборудования (кабеля), находящегося под напряжением, будем считать такое его состояние, когда оно при случайном повреждении способно выделять в окружающую его среду электрический источник, мощность и длительность которого достаточна для воспламенения этой среды или изоляции самого электрооборудования.

Под опасным состоянием среды понимается независимое случайное соприкосновение горючего материала с корпусом электрооборудования или оболочкой кабеля.

Опасным состоянием системы отключения коммутационного аппарата, считается такое, при котором в момент случайного КЗ на защищаемом элементе, происходит его отказ в срабатывании.

Опасное состояние системы отключения коммутационного аппарата или среды обнаруживаются только в результате профилактических осмотров с интервалом времени  $\Theta_n, n = \overline{1, k}$ .

Любое КЗ в кабельной сети сопровождается замыканием фазы на заземляющий проводник или броню непосредственно, либо через электрическую дугу, поэтому, при КЗ в кабеле действие МТЗ дублируется РУ. Это означает, что в случае отказа МТЗ поврежденный участок сети будет отключен с помощью РУ.

Если сквозной ток КЗ будет больше коммутационной способности пускателя, то его МТЗ не участвует в обеспечении пожаробезопасности и в расчет не принимается.

МТЗ коммутационных аппаратов не реагирует на дуговые КЗ в элементе сети с большим переходным сопротивлением дуги. В этом случае в отключении токов КЗ участвует только РУ.

Выгораемое (неотключаемое) КЗ в кабеле приводит к пожару в выработке.

При оценке надежности защитных средств (МТЗ и РУ) по экспериментальным данным учитывается надежность, как схемы защиты, так и отключающего устройства.

Максимальное число событий, участвующих в формировании пожаров при КЗ в элементе кабельной сети равно шести, а минимальное четырем.

Максимальное число событий, участвующих в формировании пожаров при КЗ в электрооборудовании равно семи, а минимальное пяти.

Пожар в кабельной сети наступает, например, всякий раз при совпадении (совмещении) следующих событий: подано напряжение на участок сети; произошло КЗ на рассматриваемом участке сети; отказала в срабатывании МТЗ пускателя; отказала в срабатывании МТЗ в групповом автоматическом выключателе; отказала в срабатывании МТЗ автоматического выключателя трансформаторной подстанции; отказало в срабатывании РУ.

При совпадении этих событий возникает выгораемое КЗ, за время существования которого часть кабеля сгорает независимо от того, из каких материалов он изготовлен, выделяя ядовитые газы способные отравить людей в выработке. Положение усугубляется, если в кабеле имеются горючие материалы, так как такой кабель горит и после прекращения выгораемого КЗ.

Пожар в выработке от электрооборудования наступает всякий раз при совпадении, например, следующих событий: подано напряжение на электрооборудование; произошло КЗ во вводной коробке электрооборудования, либо появился в ней ослабленный и опасно нагретый контакт силовой цепи; наличие горючего материала на вводной коробке электрооборудования; отказала в срабатывании МТЗ в пускателе; отказала в срабатывании МТЗ в групповом автоматическом выключателе; отказала в срабатывании МТЗ в автоматическом выключателе трансформаторной подстанции; отказало в срабатывании РУ.

Предположим, что пожар в элементе сети происходит при совмещении в пространстве и времени минимального числа независимых случайных событий, имеющих различную частоту появления и длительность существования [2].

Под минимальным пожароопасным совмещением аварийных событий данного узла системы электроснабжения (электрооборудование- защита- окружающая пожароопасная среда) будем понимать такой минимальный набор его элементов, находящихся в опасном состоянии, восстановление безопасного состояния любого из которых выводит систему из пожароопасного состояния.

Интенсивность пожаров от каждого минимального пожароопасного совмещения можно определить, пользуясь теоремой восстановления [3].

$$H = \lim_{T \rightarrow \infty} \frac{H(T)}{T} = \frac{1}{\tau_1}, \quad (1)$$

где  $\tau_1$  - среднее время до первого пожара.

Вероятность пожаров в сети в течение года:

$$F(t) = 1 - e^{-H_0 t}, \quad (2)$$

где

$$H_0 = \sum_{m=1}^3 H^{(m)},$$

$H^{(m)}$  - интенсивность пожаров от  $m$ -того узла  $m=1,2,3$ .

Среднее время до первого пожара определим из системы уравнений [4].

$$\tau = (I - Q)^{-1} \xi, \quad (3)$$

где

$I$  - единичная матрица;

$Q$  - матрица, полученная из матрицы интенсивностей переходов  $P$  при исключении поглощающего состояния ( последней строки и последнего столбца);

$\tau = [\tau_s]$  - матрица столбец,  $s = \overline{1,63}$ ;

$\xi$  - матрица столбец, все элементы которой равны 1.

Матрицу интенсивностей переходов для минимального совмещения, состоящего из шести элементов, можно получить, пользуясь [5]. Матрица  $P_6$  примет вид (4). Используя структуру матрицы  $P_6$  можно получить матрицы  $P_5$  и  $P_4$ , которые имеют вид соответственно (5) и (6).

$$\text{В матрицах (4), (5) и (6) } \lambda_l = \frac{1}{d_n}; \quad \mu_l = \frac{1}{d_n}; \quad l = \overline{1,6}; \quad n = \overline{1,8},$$

$\bar{d}_n$  и  $d_n$  - средний интервал времени между появлением опасного события и длительность его существования.

$$P_6 = \begin{pmatrix} Q_5 & \begin{matrix} \lambda_6 \\ \lambda_6 \\ \vdots \\ \lambda_2 \\ \lambda_1 \\ \lambda_3 \\ \lambda_4 \\ \lambda_6 \end{matrix} & \begin{matrix} 0 \\ 0 \\ \vdots \\ 0 \\ 0 \\ 0 \\ 0 \\ 0 \end{matrix} \\ \begin{matrix} \mu_6 \\ \mu_6 \\ \vdots \\ 0 \\ \vdots \\ 0 \\ \mu_6 \end{matrix} & Q_5^1 & \begin{matrix} 0 \\ 0 \\ \vdots \\ 0 \\ \lambda_2 \\ \lambda_1 \\ \lambda_3 \\ \lambda_4 \\ 0 \end{matrix} \\ \begin{matrix} 0 & \dots & 0 \end{matrix} & \begin{matrix} \mu_1 & \mu_2 & \mu_3 & \mu_4 & \mu_5 & \mu_6 & 0 & \dots & 0 \end{matrix} & \begin{matrix} \alpha_6 \\ \lambda_6 \end{matrix} \\ \begin{matrix} 0 & \dots & 0 \end{matrix} & \begin{matrix} 0 & \dots & 0 \end{matrix} & \begin{matrix} 0 \\ 0 \end{matrix} & \begin{matrix} 1 \end{matrix} \end{pmatrix} \quad (4)$$

$$P_5 = \begin{pmatrix} Q_5 & \begin{matrix} \lambda_5 \\ \lambda_5 \\ \vdots \\ \lambda_2 \\ \lambda_1 \\ \lambda_3 \\ \lambda_5 \\ \lambda_4 \end{matrix} & \begin{matrix} 0 \\ 0 \\ \vdots \\ 0 \\ 0 \\ 0 \\ 0 \\ 0 \end{matrix} \\ \begin{matrix} \mu_5 \\ \mu_5 \\ \vdots \\ 0 \\ \vdots \\ 0 \\ \mu_5 \end{matrix} & Q_5^1 & \begin{matrix} 0 \\ 0 \\ \vdots \\ 0 \\ \lambda_2 \\ \lambda_1 \\ \lambda_3 \\ \lambda_4 \end{matrix} \\ \begin{matrix} 0 & \dots & 0 \end{matrix} & \begin{matrix} \mu_2 & \mu_3 & \mu_4 & 0 & \dots & 0 \end{matrix} & \begin{matrix} \alpha_3 \\ \lambda_5 \end{matrix} \\ \begin{matrix} 0 & \dots & 0 \end{matrix} & \begin{matrix} 0 & \dots & 0 \end{matrix} & \begin{matrix} 0 \\ 0 \end{matrix} & \begin{matrix} 1 \end{matrix} \end{pmatrix} \quad (5)$$

$$P_4 = \begin{pmatrix} \alpha_1 & \lambda_1 & \lambda_2 & \lambda_3 & 0 & 0 & 0 & \lambda_4 & 0 & 0 & 0 & 0 & 0 & 0 & 0 & 0 & 0 & 0 & 0 & 0 \\ \mu_1 & \alpha_2 & 0 & 0 & \lambda_3 & 0 & \lambda_2 & 0 & \lambda_4 & 0 & 0 & 0 & 0 & 0 & 0 & 0 & 0 & 0 & 0 & 0 \\ \mu_2 & 0 & \alpha_3 & 0 & 0 & \lambda_3 & \lambda_1 & 0 & 0 & \lambda_4 & 0 & 0 & 0 & 0 & 0 & 0 & 0 & 0 & 0 & 0 \\ \mu_3 & 0 & 0 & \alpha_4 & \lambda_1 & \lambda_2 & 0 & 0 & 0 & 0 & \lambda_4 & 0 & 0 & 0 & 0 & 0 & 0 & 0 & 0 & 0 \\ 0 & \mu_3 & 0 & \mu_1 & \alpha_5 & 0 & 0 & 0 & 0 & 0 & 0 & \lambda_4 & 0 & 0 & 0 & \lambda_2 & 0 & 0 & 0 & 0 \\ 0 & 0 & \mu_3 & \mu_2 & 0 & \alpha_6 & 0 & 0 & 0 & 0 & 0 & 0 & \lambda_4 & 0 & 0 & \lambda_1 & 0 & 0 & 0 & 0 \\ 0 & \mu_2 & \mu_1 & 0 & 0 & 0 & \alpha_7 & 0 & 0 & 0 & 0 & 0 & 0 & 0 & 0 & \lambda_4 & \lambda_3 & 0 & 0 & 0 \\ \mu_4 & 0 & 0 & 0 & 0 & 0 & 0 & \alpha_8 & \lambda_1 & \lambda_2 & \lambda_3 & 0 & 0 & 0 & 0 & 0 & 0 & 0 & 0 & 0 & 0 \\ 0 & \mu_4 & 0 & 0 & 0 & 0 & 0 & \mu_1 & \alpha_9 & 0 & 0 & \lambda_3 & 0 & \lambda_2 & 0 & 0 & 0 & 0 & 0 & 0 & 0 \\ 0 & 0 & \mu_4 & 0 & 0 & 0 & 0 & \mu_2 & 0 & \alpha_{10} & 0 & 0 & \lambda_3 & \lambda_1 & 0 & 0 & 0 & 0 & 0 & 0 & 0 \\ 0 & 0 & 0 & \mu_4 & 0 & 0 & 0 & \mu_3 & 0 & 0 & \alpha_{11} & \lambda_1 & \lambda_2 & 0 & 0 & 0 & 0 & 0 & 0 & 0 & 0 \\ 0 & 0 & 0 & 0 & \mu_4 & 0 & 0 & 0 & \mu_3 & 0 & \mu_1 & \alpha_{12} & 0 & 0 & 0 & 0 & 0 & \lambda_2 & 0 & 0 & 0 \\ 0 & 0 & 0 & 0 & 0 & \mu_4 & 0 & 0 & 0 & \mu_2 & \mu_2 & 0 & \alpha_{13} & 0 & 0 & 0 & 0 & \lambda_1 & 0 & 0 & 0 \\ 0 & 0 & 0 & 0 & 0 & 0 & \mu_4 & 0 & \mu_2 & \mu_1 & 0 & 0 & 0 & \alpha_{14} & 0 & 0 & 0 & \lambda_3 & 0 & 0 & 0 \\ 0 & 0 & 0 & 0 & 0 & \mu_2 & \mu_1 & \mu_3 & 0 & 0 & 0 & 0 & 0 & 0 & 0 & 0 & 0 & \alpha_{15} & \lambda_4 & 0 & 0 \\ 0 & 1 \end{pmatrix} \quad (6)$$

Матрицы  $Q_6, Q_5, Q_4$  отличаются от матриц  $Q_6^1, Q_5^1, Q_4^1$  только диагональными элементами. Диагональные элементы матриц  $P_6, P_5, P_4$  определяются, как единица минус сумма элементов, соответствующей строки. Например, для матрицы  $P_4$ , диагональный элемент имеет вид

$$\alpha_1 = 1 - (\lambda_1 + \lambda_2 + \lambda_3 + \lambda_4), \alpha_2 = 1 - (\mu_1 + \lambda_2 + \lambda_3 + \lambda_4), \dots, \alpha_{15} = 1 - (\mu_1 + \mu_2 + \mu_3 + \lambda_4).$$

Аналогичным образом определяются и все остальные диагональные элементы.

Если заданы интервалы времени  $\Theta_n, n=1,8$  между проверками элементов, входящих в минимальное пожароопасное совмещение, то среднее время нахождения элементов в необнаруженном отказавшем состоянии определяем по формуле (7), согласно [6].

$$d_n = \Theta_n - \bar{d}_n \left( 1 - e^{-\left(\frac{\Theta_n}{\bar{d}_n}\right)} \right). \quad (7)$$

В тех случаях, когда  $\frac{\Theta_n}{\bar{d}_n} < 0,1$ , формула (7) примет вид:

$$d_n \approx \frac{\Theta_n^2}{2 \cdot \bar{d}_n}. \quad (8)$$

Обозначим события, участвующие в формировании пожара в системах электроснабжения следующим образом:

$\bar{z}_0$  - подано напряжение на исследуемую сеть;

$\bar{x}_{i,j}^{(m)}$  - КЗ в кабеле,  $i$ -код элемента сети,  $j$ -код опасного события,  $m$ -номер узла.

$\bar{y}_{i,j}$  - отказ в срабатывании средств защиты.

Код  $i$  принимает следующие значения:  $i = 1$  - бронированный кабель;  $i = 2$  - гибкий кабель;  $i = 3$  - МТЗ в пускателе;  $i = 4$  - МТЗ в групповом автоматическом выключателе;  $i = 5$  - МТЗ в автоматическом выключателе трансформаторной подстанции;  $i = 6$  - реле утечки (РУ);  $i = 7$  - МТЗ в высоковольтном КРУ. Код  $j$  относится к видам опасных событий и принимает следующие значения:  $j = 1$  - КЗ в элементе сети;  $j = 2$  - отказ защиты в срабатывании.

Используя принятые допущения, коды и события, формирующие пожар, типовую схему электроснабжения участка строим «дерево» формирования пожара от КЗ в элементе кабельной сети рисунок 1 и схему минимальных пожароопасных совмещений рисунок 2.

Таблица - Исходные данные для оценки пожаробезопасности шахтных кабельных сетей

Номер опасного события	Код опасного события	Средний интервал времени между появлением опасного события $\bar{d}, ч$	Срок профилактики средств защиты $\Theta, ч$	Средняя длительность существования опасного события $d, ч$
1	2	3	4	5
1	$\bar{z}_0$	1,2	-	5,8
2	$\bar{x}_{1,1}$	3070	-	$2,8 \cdot 10^{-5}$
3	$\bar{x}_{2,1}$	1890	-	$2,8 \cdot 10^{-5}$
4	$\bar{y}_{3,2}$	5076	2160	401
5	$\bar{y}_{4,2}$	6000	2160	346
6	$\bar{y}_{5,2}$	9000	2160	240
7	$\bar{y}_{6,2}$	7121	6	$2,5 \cdot 10^{-3}$
8	$\bar{y}_{7,2}$	27000	2160	84

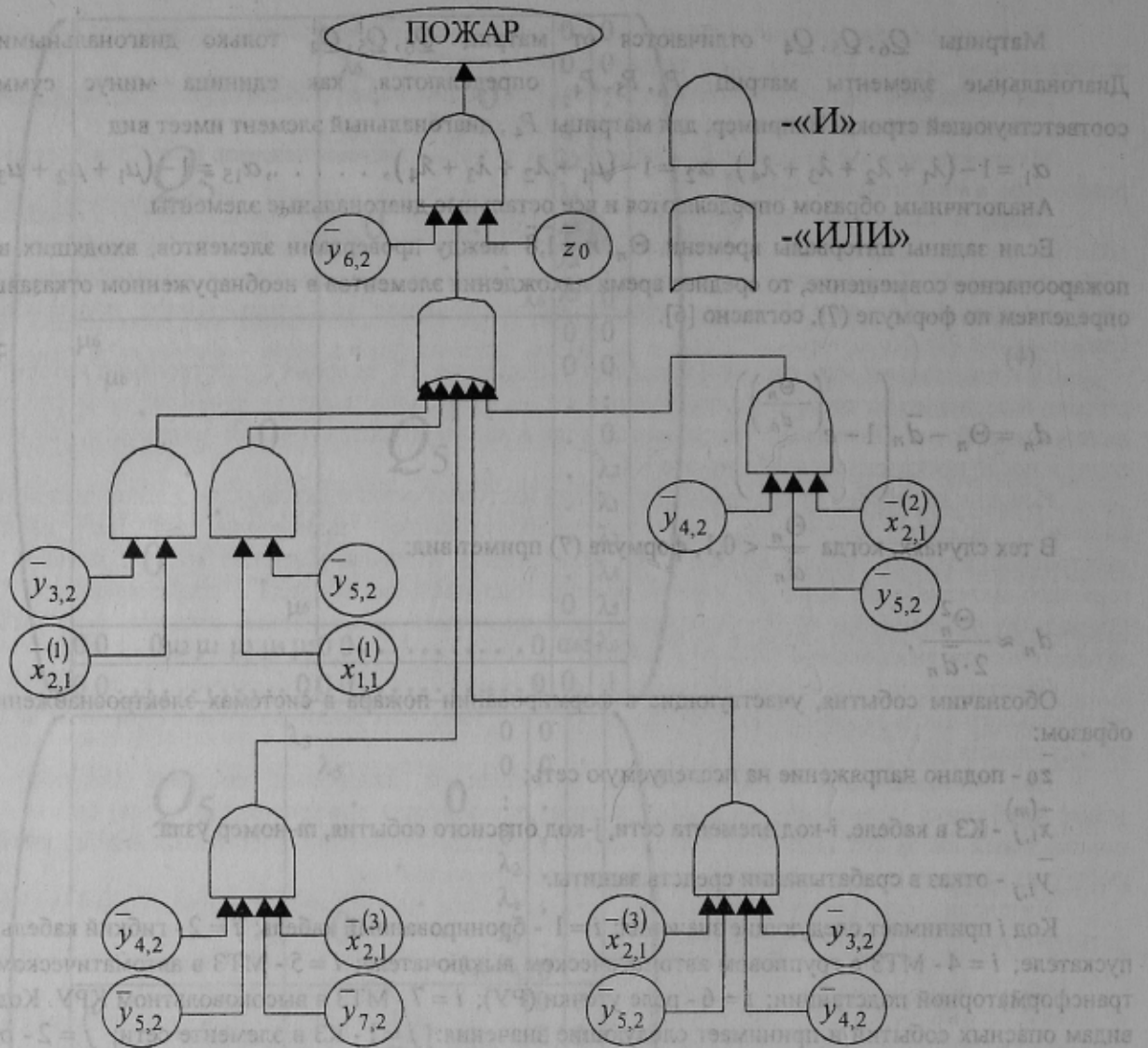
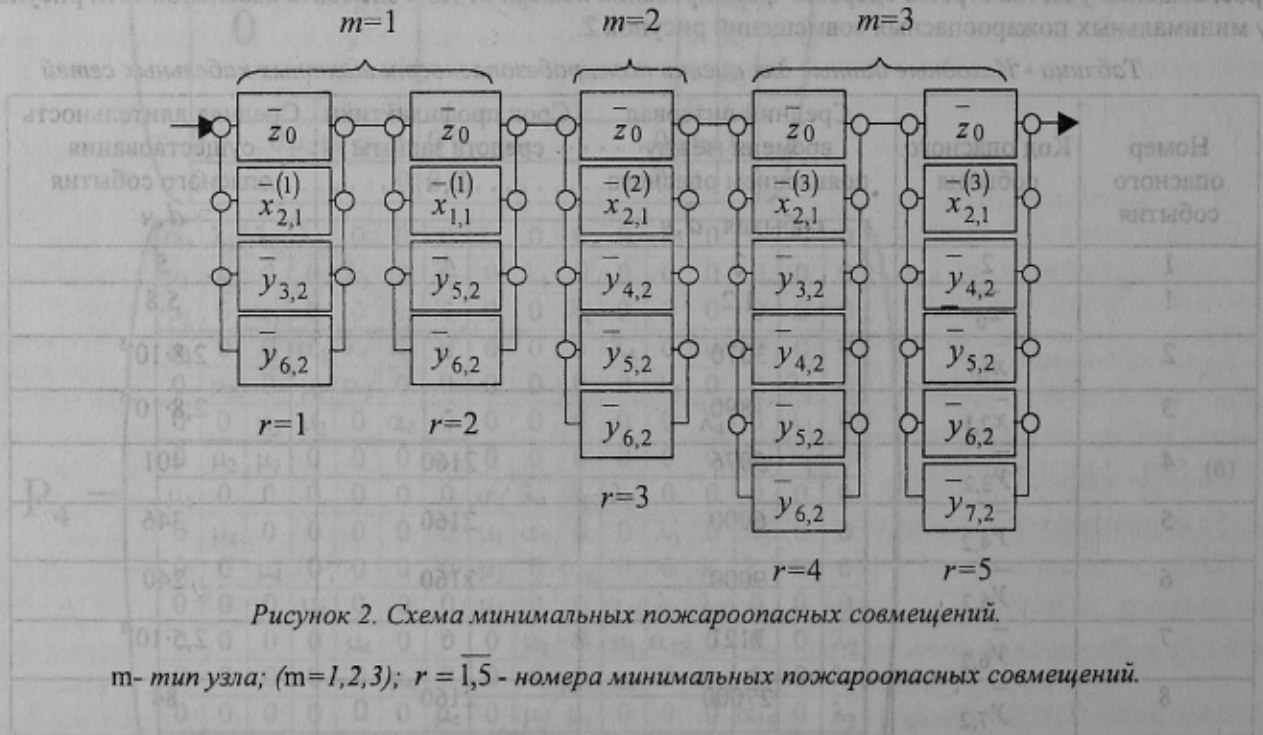


Рисунок 1. Дерево формирования пожаров при КЗ в кабельной сети участка.



Пример. Используя данные таблицы [7,8], нормы по выбору сроков профилактики средств защиты [9], определить:

1) Интенсивность пожаров от каждого пожароопасного узла, сравнить с предлагаемой нормой.

2) Определить вероятность пожаров в течение года от КЗ в кабельной сети участка.

Из схемы рисунок 2 видно, что в первый узел входят два сечения (1) и (2).

Для нахождения интенсивностей пожаров от элементов первого узла необходимо: из матрицы  $P_4$ , методом исключения последней строчки и последнего столбца, получим матрицу  $Q_4$ . Элементы матрицы  $Q_4$  определяем, используя схему, рисунок 2 и данные таблицы, из которой видно, что события  $\bar{x}_0, \bar{x}_{2,1}, \bar{y}_{3,2}, \bar{y}_{6,2}$

характеризуются соответственно следующими величинами:  $\lambda_1 = \frac{1}{d_1}, \mu_1 = \frac{1}{d_1}; \lambda_2 = \frac{1}{d_3}, \mu_2 = \frac{1}{d_3};$

$\lambda_3 = \frac{1}{d_4}, \mu_3 = \frac{1}{d_4}; \lambda_4 = \frac{1}{d_7}, \mu_4 = \frac{1}{d_7}.$

Матрицу  $Q_4$  подставляем в систему уравнений (3) и с помощью ЭВМ определяем  $\tau_1$ . Зная  $\tau_1$ , по формуле (1) находим интенсивность пожаров от первого совмещения  $H_1 = 9,98 \cdot 10^{-8} \text{ 1/год}.$  Аналогичным

образом находятся и интенсивности пожаров от всех пяти совмещений:  $H_2 = 2,18 \cdot 10^{-8} \text{ 1/год};$

$H_3 = 1,93 \cdot 10^{-9} \text{ 1/год}; H_4 = 1,415 \cdot 10^{-10} \text{ 1/год}; H_5 = 5,99 \cdot 10^{-12} \text{ 1/год}.$

Интенсивность пожара от узла первого типа:

$$H^{(1)} = H_1 + H_2 = 9,98 \cdot 10^{-8} + 2,18 \cdot 10^{-8} = 1,216 \cdot 10^{-7} \text{ 1/год}; H^{(1)} < 1 \cdot 10^{-6} \text{ 1/год}$$

Интенсивность пожаров от узла второго типа:

$$H^{(2)} = H_3 = 1,93 \cdot 10^{-9} \text{ 1/год}; H^{(2)} < 1 \cdot 10^{-6} \text{ 1/год}.$$

Интенсивность пожаров от узла третьего типа:

$$H^{(3)} = H_4 + H_5 = 1,415 \cdot 10^{-10} + 5,988 \cdot 10^{-12} = 1,47 \cdot 10^{-10} \text{ 1/год}; H^{(3)} < 1 \cdot 10^{-6} \text{ 1/год}.$$

Расчет показал, что пожаробезопасность всех трех узлов для данного примера обеспечена.

Вероятность пожара в сети в течение года определим, пользуясь формулой (2):

$$F(1) = 1 - e^{-H_0 t} = 1,24 \cdot 10^{-7} \text{ 1/год},$$

где  $H_0 = \sum_{m=1}^3 H^{(m)}.$

## ЛИТЕРАТУРА

1. Ковалев А.П. О пожарной безопасности шахтных систем электроснабжения // Промышленная энергетика.-1991.-№9.-с.12-14.
2. Ковалев А.П. Оценка пожаробезопасности шахтных кабельных сетей. Из.вузов. Горный журнал.-1992.-№2.-с.116-121.
3. Гнеденко Б.В., Беляев Ю.К., Соловьев А.Д. Математические методы в теории надежности.- М.: Наука, 1965. С.524.
4. Кемени Дж., Снелл Дж. Конечные цепи Маркова.- М.: Наука, 1970.-271с.
5. Ковалев А.П. О проблемах оценки безопасности электротехнических объектов// Электричество.-1991.-№8 с.50-55.
6. Ковалев А.П., Шевченко А.В., Белоусенко И.В. Оценка пожарной безопасности передвижных трансформаторных подстанций 110/35/6кВ.// Промышленная энергетика.-1991.-№6 с.28-31.
7. Макаров М.И., Бочаров А.А. Надежность электроснабжения забоев угольных шахт.- К.: Техніка, 1985-184с.
8. Щуцкий М.И., Макаров М.И., Осипов Э.Р. Надежность и безопасность электроснабжения подземных горных работ: Справочное пособие.- М.: Недра, 1994.- 255с.
9. Альбом технологических карт по техническому обслуживанию и текущему ремонту основного рудничного силового электрооборудования. - Москва 1984. 521с.