

ОБ АСТАТИЧЕСКИХ СВОЙСТВАХ, БЫСТРОДЕЙСТВИИ И ОШИБКАХ В ОДНОКРАТНОИНТЕГРИРУЮЩЕЙ СПР ПОЛОЖЕНИЯ, ЗАМКНУТОЙ ЧЕРЕЗ НАБЛЮДАТЕЛЬ СОСТОЯНИЯ

Акимов Л.В., Колотило В.И.

Харьковский государственный политехнический университет

alexey@kpi.kharcov.ua

A new method of the work precision increase of the once-integrating position control system with P-speed and P-position controllers with retaining its proper speed of response at the expense of adding astatic properties, by disturbance by the way of introduction in the structure a full order state observer, to electric drive and forming of feed-backs by speed and current by their reducible values has been proposed.

Наиболее быстродействующим позиционным электроприводом, выполненным с последовательной коррекцией, является система подчиненного регулирования (СПР), содержащая пропорциональные регуляторы скорости (П-РС) и положения (П-РП). Среднегеометрический корень этой однократноинтегрирующей системы, служащий мерой ее быстродействия, равен $\omega_{01}=1/4T_{\mu}$. Система имеет статическую ошибку по положению

$$\Delta S_{cm} = \frac{R_{\Sigma} I_c}{(C\Phi)} C \frac{32T_{\mu}^2}{T_m} = \frac{32T_{\mu}^2}{J} CM_c,$$

где C – коэффициент, связывающий угол поворота вала двигателя ϕ с выходной координатой S и включающий в себя как переводной коэффициент в угловую или линейную меру, так и коэффициент силового передаточного звена. Наличие ошибки ухудшает точностные характеристики системы.

Для ликвидации статической ошибки возможно использование как ПИ-РС при П-РП, так и ПИ-РП при П-РС [1,2]. Однако в обоих случаях происходит уменьшение быстродействия системы положения, так как величина среднегеометрического корня принимает значение $\omega_{02}=\omega_{03}=1/4\sqrt{2}T_{\mu}$.

Увеличить астатизм по возмущению v_m в СПР с П-РП возможно также путем включения в ее состав наблюдателя состояния (НС) полного порядка, как это делалось для СПР скорости [3], и замыкание системы обратными связями не по действительным значениям тока двигателя I и его скорости ω , а по их восстановленным значениям \hat{I} , $\hat{\omega}$.

Исходя из сказанного, целью данного исследования является синтез наблюдателя полного порядка для СПР положения с П-РП и П-РС для формирования указанных выше обратных связей, что приводит к увеличению астатизма по возмущению до величины $v_m=1$, обуславливающего ликвидацию статической и существенное уменьшение динамической ошибок без ухудшения ее быстродействия в отработке управляющих воздействий.

Синтез НС5 полного порядка для СПР положения

В верхней части рис.1 с учетом пунктира показана в общепринятых обозначениях структурная схема СПР положения с П-РП и П-РС. В качестве вектора состояния системы примем $X=[U_{\text{ит}} U_d I \omega S]^T$, где $U_{\text{ит}}$ – искусственно введенная координата выхода интегрирующей части регулятора тока РТ.

Запишем дифференциальные уравнения, представляющие СПР положения в пространстве состояния:

$$\begin{cases} \dot{U}_{\text{ит}} = \frac{K_{\text{рп}}K_{\text{дт}}}{T_{\Sigma}} I - \frac{K_{\text{рп}}K_{\text{рп}}K_{\text{дс}}}{T_{\Sigma}} \omega - \frac{K_{\text{рп}}K_{\text{рп}}K_{\text{рп}}K_{\text{дт}}}{T_{\Sigma}} S + \frac{K_{\text{рп}}K_{\text{рп}}K_{\text{рп}}}{T_{\Sigma}} U_{\text{зн}}; \\ \dot{U}_d = \frac{K_{\text{мн}}}{T_{\mu}} U_{\text{ит}} - \frac{1}{T_{\mu}} U_d - \frac{K_{\text{мн}}K_{\text{рп}}K_{\text{дт}}}{T_{\mu}} I - \frac{K_{\text{мн}}K_{\text{рп}}K_{\text{рп}}K_{\text{дс}}}{T_{\mu}} \omega - \frac{K_{\text{мн}}K_{\text{рп}}K_{\text{рп}}K_{\text{дс}}}{T_{\mu}} S + \frac{K_{\text{мн}}K_{\text{рп}}K_{\text{рп}}K_{\text{рп}}}{T_{\mu}} U_{\text{зн}}; \\ \dot{I} = \frac{1}{L_{\Sigma}} U_d - \frac{1}{T_{\Sigma}} I - \frac{(C\Phi)}{L_{\Sigma}} \omega; \\ \dot{\omega} = \frac{(C\Phi)}{J} I - \frac{\beta_{\Sigma}}{J} \omega - \frac{1}{J} M_c; \\ \dot{\phi} = C\omega \end{cases} \quad (1)$$

В соответствии с уравнениями состояния $\dot{X}=AX+B_u U+B_m M_c$, $Y=CX$, матрицы состояния A , управления B_u , возмущения B_m и выхода C имеют вид:

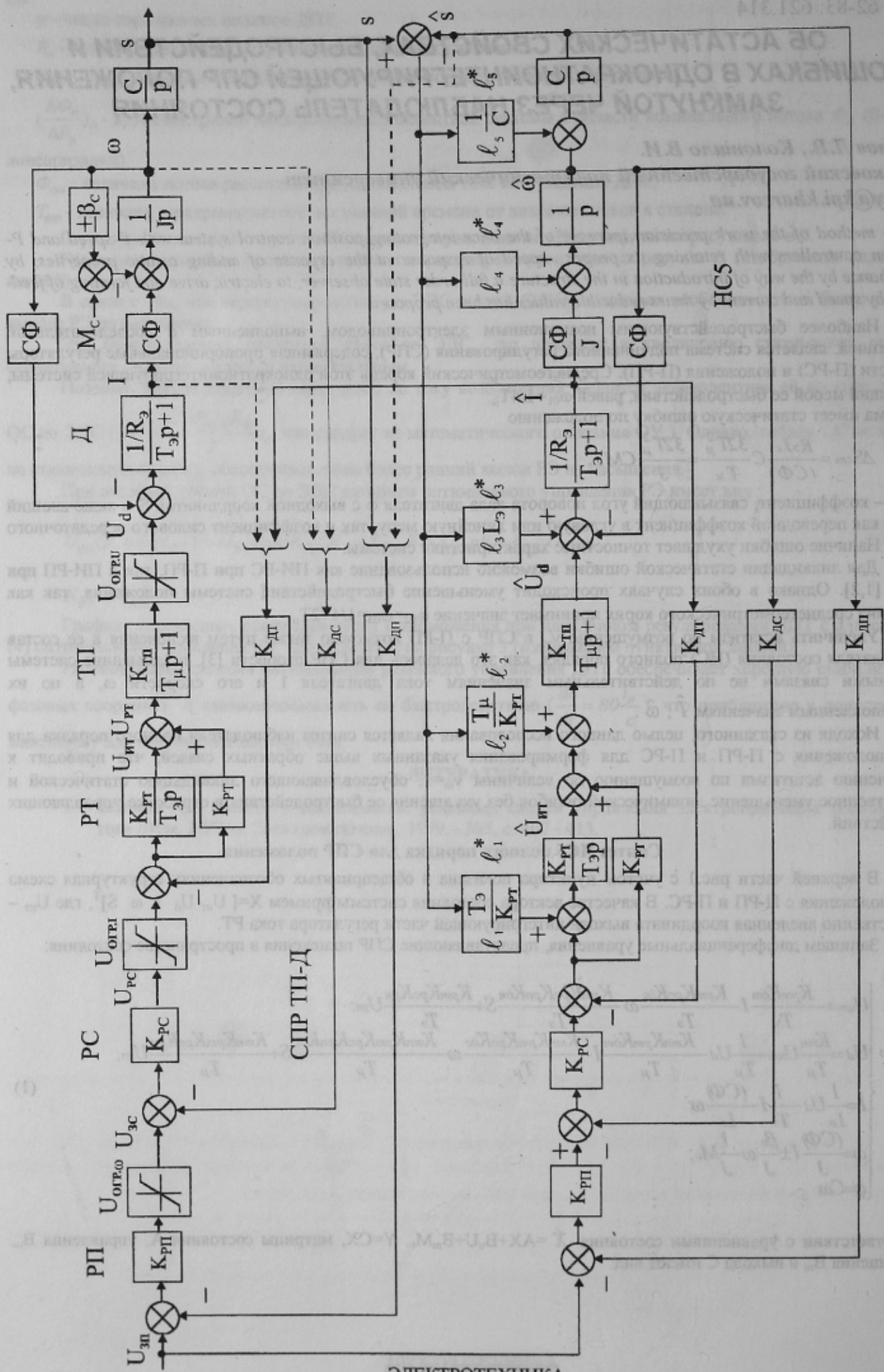


Рисунок 1 – Структурная схема СПР положения, замкнутая через наблюдатель полного порядка НС5

$$A = \begin{bmatrix} 0 & 0 & \frac{K_{pm}K_{om}}{T_3} & \frac{K_{pm}K_{pc}K_{oc}}{T_3} & \frac{K_{pm}K_{pc}K_{pn}K_{on}}{T_3} \\ K_{mn} & 1 & \frac{K_{mn}K_{pm}K_{om}}{T_3} & \frac{K_{mn}K_{pm}K_{pc}K_{oc}}{T_3} & \frac{K_{mn}K_{pm}K_{pc}K_{pn}K_{on}}{T_3} \\ T_\mu & T_\mu & T_\mu & T_\mu & T_\mu \\ 0 & 1 & 1 & (C\Phi) & 0 \\ 0 & L_3 & \frac{T_3}{(C\Phi)} & L_3 & 0 \\ 0 & 0 & J & \frac{\beta_c}{J} & 0 \\ 0 & 0 & 0 & C & 0 \end{bmatrix}; B_u = \begin{bmatrix} \frac{K_{pm}K_{pc}K_{pn}}{T_3} \\ \frac{T_3}{K_{mn}K_{pm}K_{pc}K_{pn}} \\ T_\mu \\ 0 \\ 0 \\ 0 \end{bmatrix};$$

$$B_m = \begin{bmatrix} 0 & 0 & 0 & -\frac{1}{J} & 0 \end{bmatrix}^T; C = [0 \ 0 \ 0 \ 0 \ 1]. \quad (2)$$

Для синтеза НС5 полного порядка ($n=5$), в соответствии с уравнениями состояния наблюдателя [4]

$$\hat{X} = A\hat{X} + L(Y - \hat{Y}) + B_u U; \hat{Y} = C\hat{X}, \quad (3)$$

введем матрицу модальной обратной связи в нем $L = [l_1 \ l_2 \ l_3 \ l_4 \ l_5]^T$ и учтем значения коэффициентов усиления регуляторов:

$$K_{pm} = \frac{L_3}{2T_\mu K_{mn} K_{om}}; K_{pc} = \frac{T_m K_{om} (C\Phi)}{4T_\mu R_3 K_{oc}}; K_{pn} = \frac{K_{oc}}{8T_\mu C K_{on}}. \quad (4)$$

Тогда характеристический полином НС5 представится в виде

$$H_5(p) = \det(pI - A + LC) = \begin{bmatrix} p & 0 & \frac{R_3}{2T_\mu K_{mn}} & \frac{T_m(C\Phi)}{8T_\mu^2 K_{mn}} & \frac{T_m(C\Phi)}{64T_\mu^3 K_{mn} C} + l_1 \\ K_{mn} & p+1 & \frac{L_3}{2T_\mu^2} & \frac{T_m T_3 (C\Phi)}{8T_\mu^3} & \frac{T_m T_3 (C\Phi)}{64T_\mu^4 C} + l_2 \\ T_\mu & T_\mu & \frac{1}{2T_\mu^2} & \frac{(C\Phi)}{8T_\mu^3} & \frac{64T_\mu^4 C}{64T_\mu^4 C} \\ 0 & \frac{1}{L_3} & p + \frac{1}{T_3} & \frac{(C\Phi)}{L_3} & l_3 \\ 0 & 0 & \frac{(C\Phi)}{J} & p + \frac{\beta_c}{J} & l_4 \\ 0 & 0 & 0 & -C & p + l_5 \end{bmatrix} =$$

$$= p^5 + p^4 \left(l_5 + \frac{T_\mu T_3}{T_\mu T_3} + \frac{\beta_c}{J} \right) + p^3 \left[\frac{1}{2T_\mu^2} + \Omega_{003}^2 + \Omega_{03}^2 + C l_4 + \frac{T_\mu + T_3}{T_\mu T_3} \left(l_5 + \frac{\beta_c}{J} \right) + l_5 \frac{\beta_c}{J} \right] +$$

$$+ p^2 \left[\frac{1}{8T_\mu^3} + \frac{\Omega_{003}^2}{T_\mu} + \frac{\Omega_{03}^2}{2T_\mu} + C \frac{(C\Phi)}{J} l_3 + C \frac{T_\mu + T_3}{T_\mu T_3} l_4 + \left(\frac{1}{2T_\mu^2} + \Omega_{03}^2 \right) \left(l_5 + \frac{\beta_c}{J} \right) + l_5 \left(\Omega_{003}^2 + \frac{\beta_c T_\mu + T_3}{J T_\mu T_3} \right) \right] +$$

$$+ p \left[\frac{1}{64T_\mu^4} + \frac{\Omega_{03}^2}{8T_\mu^2} + C \frac{(C\Phi)}{J L_3} l_2 + C \frac{(C\Phi)}{J T_\mu} l_3 + C \left(\frac{1}{2T_\mu^2} + \Omega_{03}^2 \right) l_4 + \frac{\beta_c \Omega_{03}^2}{J 2T_\mu} + \left(\frac{\Omega_{003}^2}{T_\mu} + \frac{1}{8T_\mu^3} \right) \right] +$$

$$+ \frac{\Omega_{03}^2}{2T_\mu} + \frac{\beta_c}{J} \left(\frac{1}{2T_\mu^2} + \Omega_{03}^2 \right) l_5 \left] + \left(C \frac{(C\Phi) K_{mn}}{T_\mu J L_3} l_1 + \frac{\Omega_{03}^2}{64T_\mu^3} + C \frac{\Omega_{03}^2}{2T_\mu} l_4 + l_5 \left(\frac{\Omega_{03}^2}{8T_\mu^2} + \frac{\beta_c \Omega_{03}^2}{J 2T_\mu} \right) \right), \quad (5)$$

где $\Omega_{003}^2 = 1/T_m T_3$, $\Omega_{03}^2 = 1/T_\mu T_3$.

Для придания НС5 желаемых динамических свойств зададимся стандартной формой Баттерворта пятого порядка [5]

$$H_{5жс}(p) = p^5 + 3,24\omega_{0н} p^4 + 5,24\omega_{0н}^2 p^3 + 5,24\omega_{0н}^3 p^2 + 3,24\omega_{0н}^4 p + \omega_{0н}^5, \quad (6)$$

где $\omega_{0н}$ – значение среднегеометрического корня в НС5, принимаемое равным

$$\omega_{0н} > k\omega_{01}, \quad k > (2+3). \quad (7)$$

Из сравнения сомножителей при одинаковых степенях p в уравнениях (5) и (6), найдем выражения для коэффициентов обратных связей матрицы L при пренебрежении вязким трением ($\beta_c=0$) в характере нагрузки механизма, практически не влияющим на величины коэффициентов [6]. В результате получено:

$$\ell_5 = 3,24\omega_{0н} - (T_\mu + T_\varepsilon)\Omega_{0\varepsilon}^2; \quad (8)$$

$$\ell_4 = \frac{1}{C} \left[5,24\omega_{0н}^2 - \left(\frac{1}{2T_\mu^2} + \Omega_{0\delta\delta}^2 + \Omega_{0\varepsilon}^2 \right) - (T_\mu + T_\varepsilon)\Omega_{0\varepsilon}^2 \ell_5 \right]; \quad (9)$$

$$\ell_3 = \frac{J}{C(C\Phi)} \left[5,24\omega_{0н}^3 - \left(\frac{1}{8T_\mu^3} + \frac{\Omega_{0\delta\delta}^2}{T_\mu} + \frac{\Omega_{0\varepsilon}^2}{2T_\mu} \right) - C(T_\mu + T_\varepsilon)\Omega_{0\varepsilon}^2 \ell_4 - \left(\frac{1}{2T_\mu^2} + \Omega_{0\delta\delta}^2 + \Omega_{0\varepsilon}^2 \right) \ell_5 \right]; \quad (10)$$

$$\ell_2 = \frac{JL_\varepsilon}{C(C\Phi)} \left[3,24\omega_{0н}^4 - \left(\frac{1}{64T_\mu^4} + \frac{\Omega_{0\delta\delta}^2}{8T_\mu^2} \right) - C \frac{(C\Phi)}{JT_\mu} \ell_3 - C \left(\frac{1}{2T_\mu^2} + \Omega_{0\varepsilon}^2 \right) \ell_4 - \left(\frac{\Omega_{0\delta\delta}^2}{T_\mu} + \frac{\Omega_{0\varepsilon}^2}{2T_\mu} + \frac{1}{8T_\mu^3} \right) \ell_5 \right]; \quad (11)$$

$$\ell_1 = \frac{JL_\varepsilon T_\mu}{C(C\Phi)K_{mn}} \left[\omega_{0н}^5 - \frac{\Omega_{0\varepsilon}^2}{64T_\mu^3} - C \frac{\Omega_{0\varepsilon}^2}{2T_\mu} \ell_4 - \frac{\Omega_{0\varepsilon}^2}{8T_\mu^2} \ell_5 \right]. \quad (12)$$

На основании уравнения (3) в нижней части рис.1 приведена структурная схема НС5 для СПР с П-РП и показаны обратные связи по \hat{I} и $\hat{\omega}$, введенные в исходную систему от наблюдателя. На структурной схеме коэффициенты модальной обратной связи в НС5 представлены в виде значений матрицы L^*

$$\ell_1^* = \frac{T_\varepsilon}{K_{pm}} \ell_1, \quad \ell_2^* = \frac{T_\mu}{K_{mn}} \ell_2, \quad \ell_3^* = L_\varepsilon \ell_3, \quad \ell_4^* = \ell_4, \quad \ell_5^* = \frac{1}{C} \ell_5. \quad (13)$$

Ранее было доказано [3], что введение в состав системы электропривода наблюдателя полного порядка и формирование обратных связей по восстановленным значениям координат \hat{I} и $\hat{\omega}$ приводит к увеличению на единицу порядка астатизма системы ν_m по возмущающему воздействию. Не исключением является и синтезированная здесь структура рис.1. Данная система положения, оставаясь однократноинтегрирующей по управляющему воздействию, приобретает астатизм первого порядка $\nu_m=1$ по возмущающему воздействию и все вытекающие отсюда свойства.

Математические исследования системы рис.1 проводились с использованием программы MATLAB для электропривода ТП-Д с параметрами контуров скорости и тока, указанными в [6]. При этом элементы контура положения представлены следующими значениями: $K_{дп}=2$ В/м, $C=0,01$ м, $K_{рп}=100$. Принято $U_{зп}=\pm 10$ В, соответствующее максимальному перемещению $S_{макс}=5$ м.

Были определены по зависимостям (8) – (13) значения коэффициентов матрицы L^* :

$$L^* = [2,9 \cdot 10^8 \quad 3,0147 \cdot 10^7 \quad 1,98 \cdot 10^9 \quad 1,83 \cdot 10^9 \quad 1,38 \cdot 10^5]^T$$

и найдена расчетная величина статической ошибки в исходной однократноинтегрирующей системе

$$\Delta S_{ст} = 2,72 \cdot 10^{-4} \text{ м.}$$

На рис.2а показана переходная характеристика по возмущению с СПР положения без НС5. Для экспериментальных значений статической $\Delta S_{ст}$ и динамической $\Delta S_{дин}$ ошибок, а также времени действия динамической ошибки $t_{\Delta S}$ найдено:

$$\Delta S_{ст} = 2,78 \cdot 10^{-4} \text{ м; } \Delta S_{дин} = 2,9 \cdot 10^{-4} \text{ м; } t_{\Delta S} = 0,125 \text{ с.}$$

Переходная характеристика по возмущению в СПР с НС5 приведена на рис.2.б. Из характеристики получено:

$$\Delta S_{ст} = 0; \quad \Delta S_{дин} = 6,97 \cdot 10^{-5} \text{ м; } t_{\Delta S} = 0,125 \text{ с.}$$

Можно видеть что введение в состав однократноинтегрирующей СПР положения наблюдателя полного порядка НС5 привело не только к отсутствию статической ошибки, но и более, чем в четыре раза, уменьшило динамическую не повлияв при этом на время ее действия. Система сохранила присущее ей быстродействие при астатизме по возмущению $\nu_m=1$, что является важным, например, для следящих электроприводов станков [7].

На ри.3 показан процесс отработки системой рис.1 заданного малого перемещения $S_3=5 \cdot 10^{-4}$ м. Данный процесс полностью совпадает с аналогичным в системе положения без НС5.

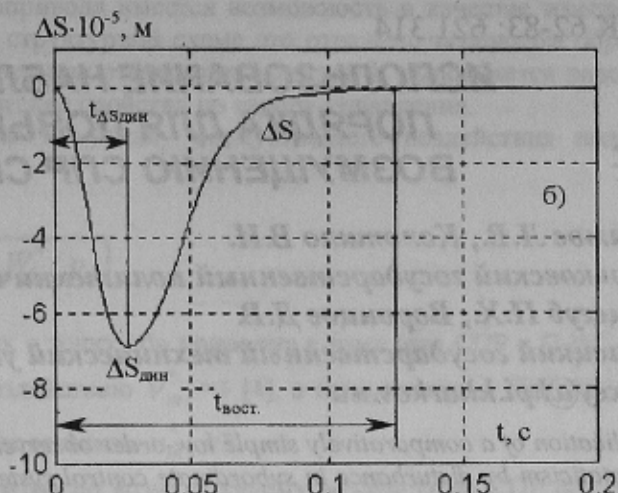
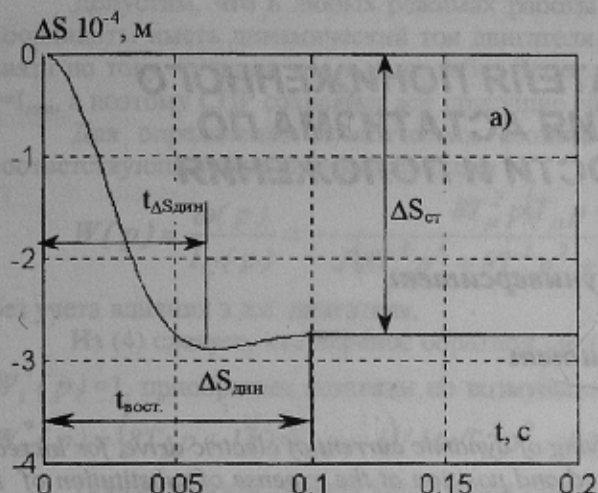


Рисунок 2 - Переходные характеристики по возмущению в однократноинтегрирующей СПР положения: а-без НС5; б-с НС5

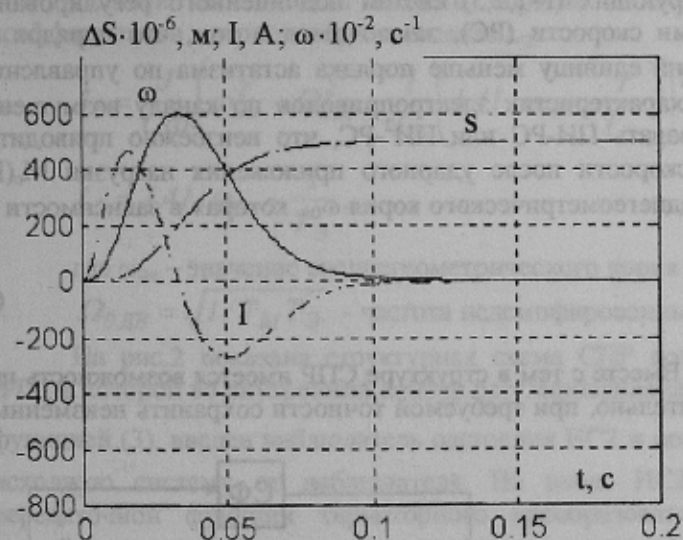


Рисунок 3 - Переходные характеристика по управлению системы с НС5 в режиме малых перемещений

ВЫВОДЫ

1. Показано использование синтезированного наблюдателя состояния полного порядка НС5 для получения в однократноинтегрирующей СПР положения с П-РП и П-РС астатизма первого порядка по возмущающему воздействию, что приводит к увеличению точности позиционирования за счет обнуления статической и существенного уменьшения динамической ошибки.

2. Введение в состав электропривода наблюдателя НС5 не влияет на быстродействие системы по управлению, но способствует уменьшению времени действия динамической ошибки, связанной с набросом момента нагрузки, не менее, чем в $\sqrt{2}$ раз, по отношению к однократноинтегрирующей системе с П-РП и П-РС.

3. Результаты исследований могут быть использованы при модернизации позиционных, в том числе следящих, электроприводов станков и промышленных роботов с целью увеличения точности их работы.

ЛИТЕРАТУРА

1. Лебедев Н.Д., Неймарк В.Е., Пистрак М.Я., Слежановский О.В. Управление вентильным электроприводом постоянного тока. -М.: Энергия, 1970.-200 с.
2. Михайлов О.П. Автоматизированный электропривод станков и промышленных роботов. -М.: Машиностроение, 1990.-304 с.
3. Акимов Л.В., Долбня В.Т., Колотило В.И. Системы управления электроприводами постоянного тока с наблюдателями состояния. - Харьков: ХГПУ, 1998.-117 с.
4. Борцов Ю.А., Соколовский Г.Г. Автоматизированный электропривод с упругими связями. - С.Пб: Энергоатомиздат, 1992.-288 с.
5. Красовский А.А., Поспелов Г.С. Основы автоматики и технической кибернетики. - М.: Госэнергоиздат, 1962.-600 с.
6. Акимов Л.В., Долбня В.Т., Колотило В.И. Об астатических свойствах и ошибках СПР скорости, замкнутой через наблюдатель//Сб. Автоматизированные электромеханические системы с модальными регуляторами и наблюдателями состояния. Под ред. В.Б. Клепикова, Л.В. Акимова. - Харьков: ХГПУ, 1997, С.49-56.
7. Лебедев А.М., Орлова Р.Т., Пальцев А.В. Следящие электроприводы станков с ЧПУ.-М.: Энергоатомиздат, 1988.-222 с.