

## СОЛНЕЧНОЕ ЭЛЕКТРОПИТАНИЕ ЛОКАЛЬНОГО ПОТРЕБИТЕЛЯ

**Коробко С.В., студент; Чашко М.В., доц., к.т.н.**

*(ГВУЗ «Красноармейский индустриальный институт», г. Красноармейск, Украина)*

Работа посвящена применению солнечной батареи для электропитания дачи, фермы и т.п. В настоящее время в мире развивается применение возобновляемых источников энергии, главным образом солнечных батарей и ветрогенераторов, для замены традиционного электропитания от централизованных источников по линиям электропередач [1]. Особенности солнечных батарей является зависимость от внешних условий (положения солнца над горизонтом и наличия облачности), сравнительно невысокое выходное напряжение, постоянный ток на выходе. Они обуславливают необходимость применения в системах питания аккумулятора и электронных регулирующих устройств.

Цель работы – предложить устройства, обеспечивающие электропитание локального объекта от солнечной батареи.

Материалы и результаты исследования.

Исходные положения таковы.

Солнечная батарея является источником тока, значение которого зависит от потока света. Батарея выполнена из элементов, соединенных последовательно в ветви – для получения достаточного выходного напряжения, а ветви соединены параллельно – для получения достаточного тока. Напряжение выходное батареи не может быть очень высоким во избежание пробоя солнечного элемента на подложку. Ограничений же по суммарному току нет – количество параллельных ветвей может быть как угодно большим.

Локальный объект содержит потребители электроэнергии: освещение, нагрев и охлаждение, насосы и вентиляторы, сравнительно удаленные объекты, например, флигели, птичники и т.п.

На основании изложенного предложены схемы согласования солнечной батареи и электропотребителей.

Для освещения, нагрева и охлаждения применено напряжение однофазного переменного тока стандартного значения, например, 220 В. Для возможности применения обычного оборудования, рассчитанного на это напряжение.

Непосредственным источником энергии должна стать аккумуляторная батарея, постоянное напряжение которой преобразуется в переменное напряжение промышленной частоты и стандартного значения.

Электрическая схема устройства представлена на рис. 1.

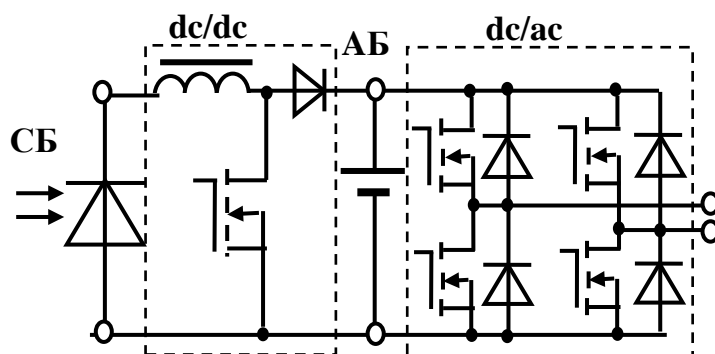


Рисунок 1 – Устройство преобразования энергии солнечной батареи.

Ориентировочное значение напряжения, на которое следует выбирать аккумулятор и полупроводниковые преобразователи, определяются из следующих соображений.

Амплитудное значение первой гармоники напряжения вида прямоугольных знакопеременных импульсов длиной половина периода [2, с.551]

$$U_{1A} = 4U_{AB}/\pi, \quad (1)$$

где  $U_{1A}$  – амплитуда 1<sup>й</sup> гармоники выходного напряжения инвертора, В;  $U_{AB}$  – напряжение аккумуляторной батареи, В,

Относительно действующего значения

$$U_{1A} = \sqrt{2}U_D, \quad (2)$$

где  $U_D$  – действующее значение выходного напряжения инвертора, В.

Отсюда следует, что  $U_{AB} \approx 1,1 U_D$ . В частности, для напряжения 220 В необходимое напряжение батареи составляет приблизительно 250 В.

Следующая группа потребителей – ирригация и отдаленные объекты. Их особенности в применении трехфазных электрических двигателей стандартного напряжения и частоты, например, 380 В 50 Гц, а для передачи электроэнергии на расстояние целесообразно применить более высокое напряжение – для уменьшения потерь при передаче.

Непосредственным источником энергии также является аккумуляторная батарея, заряжаемая от солнечной батареи. Напряжение батареи преобразуется в трехфазное напряжение промышленной частоты и стандартного значения. Электрическая схема устройства представлена на рис. 2.

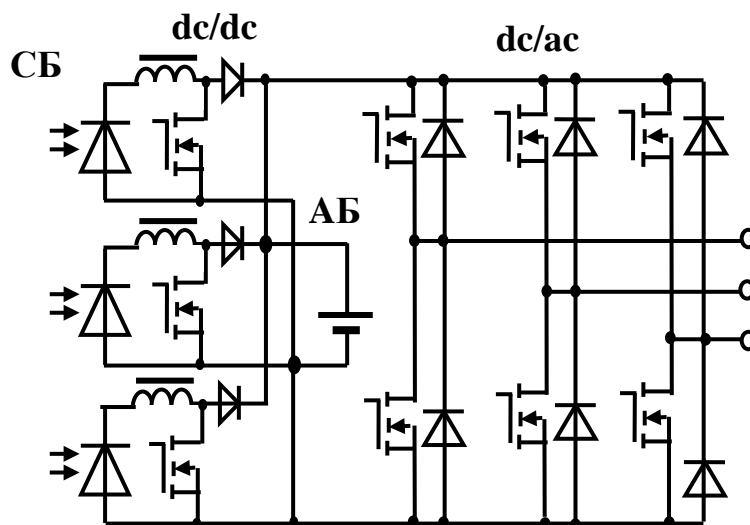


Рисунок 2 – Преобразование солнечной энергии в 3-х фазное напряжение.

Она содержит солнечные батареи СБ, dc/dc конвертеры каждой батареи, аккумулятор АБ, инвертор.

При работе устройства конвертеры повышают напряжение солнечной батареи до значения, обусловленного стандартным напряжением переменного тока. Этим напряжением заряжается аккумулятор. Инвертор преобразует напряжение аккумулятора в трехфазное переменное.

Напряжение аккумулятора определяется амплитудным значением линейного напряжения, так что

$$U_{AB} = \sqrt{2}U_D. \quad (3)$$

Например, для напряжения переменного тока 380 В  $U_{AB}$  приблизительно 540 В.

Ток, на который должны быть рассчитаны полупроводниковые ключи, определяется мощностью нагрузки. Он может быть определен по формуле

$$I_{III} = P_H / 3U_{AB}, \quad (4)$$

где  $I_{III}$  – среднее значение тока полупроводниковых ключей, А;  $P_H$  – мощность на выходе инвертора, Вт.

П л о щ а д ь С Б определяется из следующих соображений.

Плотность солнечного излучения 1 кВт/м<sup>2</sup>. КПД промышленного солнечного элемента 16%. Тогда площадь СБ

$$S_{CB} = \frac{P_H}{\eta_{CB} P_C \gamma}, \quad (5)$$

где  $\eta_{CB}$  – КПД СБ, 16%,  $P_C$  – плотность солнечного излучения, кВт/м<sup>2</sup>,  $\gamma$  – относительная продолжительность солнечного времени в течение суток.

Для мощности нагрузки 10 кВт и продолжительности солнечной части суток 12 часов необходимая площадь солнечной батареи  $\approx 130$  м<sup>2</sup>. Это приблизительно площадь наклонной крыши дома периметром 10x10 м.

О б ь е м а к к у м у л я т о р а . Емкость аккумулятора определяется мощностью нагрузки и интервалом времени, в течение которых солнце не освещает СБ. Если аккумулятор отдает энергию в течение  $t$  часов с нагрузкой  $P_H$ , необходимый объем аккумуляторной батареи

$$V_{AB} = P_H t / p_V, \quad (6)$$

где  $V_{AB}$  – объем аккумулятора, м<sup>3</sup>;  $t$  – длительность работы батареи между зарядами, час;  $p_V$  – удельная емкость аккумулятора, кВт·ч/м<sup>3</sup>.

Например, при нагрузке  $P_H=10$  кВт,  $t = 12$  час и  $p_V= 80$  кВт·ч/м<sup>3</sup> [3],  $V_{AB} = 1,5$  м<sup>3</sup>, что составляет менее 1% от объема дома указанного выше периметра.

В ы в о д ы . Современная полупроводниковая техника и схемотехника обеспечивают электропитание солнечной энергией объекта, удаленного от магистралей электропередач.

Площадь солнечной батареи, размещенной на крыше дома, достаточна для обеспечения электропотребителей локального объекта.

Необходимый объем аккумуляторной батареи составляет незначимую величину в объеме строения.

#### Перечень ссылок

1. Каргиев М. В. Распределенная генерация энергии с использованием возобновляемых источников энергии/ Каргиев М. В. // Energy fresh, 2010, № 1, С. 42 – 46.
2. Бронштейн И.Н. Справочник по математике для инженеров и учащихся втузов/ И.Н. Бронштейн, К.А. Семендяев– М.: Наука, 1981, -720 с.
3. Аккумуляторные батареи тяговые ТАБ. – <http://www.zeus.ua/catalog/15/>.