

УСТРОЙСТВО УПРАВЛЕНИЯ ПУСКОМ ЛАД В ШАГОВОМ РЕЖИМЕ

*Баринберг В.А., к.т.н.,
Бессонова С.Н., студентка*

Получение шагового режима линейного асинхронного двигателя (ЛАД) было подробно описано ранее в работе [1]. При этом дискретность движения достигалась в результате чередования движения ротора (вторичного элемента в ЛАД) на пониженной скорости и стопорения его электромагнитным торможением.

Включение неподвижного ЛАД в сеть (при отработке очередного перемещения) сопровождается электромагнитными переходными процессами в обмотке статора. Это выражается в возникновении свободной затухающей составляющей тока статора и момента (или усилия в ЛАД). Ударные значения усилий при пуске двигателя достигают многократных от номинальных значений. Кроме того, величины переходных усилий зависят от момента подачи напряжения на обмотку ЛАД и величины остаточного (или начального) потокосцепления. Поэтому при управлении ЛАД в шаговом режиме желательно было бы создать одинаковые начальные пусковые условия при отработке очередного перемещения.

Поскольку включению ЛАД предшествует режим динамического торможения, постоянный ток в статоре создает определенный начальный магнитный поток в зазоре двигателя. Воспользуемся полученным в [2] условием полного подавления переходных моментов при включении АД с не затухшим полем. Решение дифференциальных уравнений линейной модели неподвижной машины позволяет получить значение начального потокосцепления

$$\psi_s(0) = -j \frac{\bar{U}_s}{2}, \quad (1)$$

где \bar{U}_s – результирующий вектор напряжения трехфазной системы в момент включения АД.

Другими словами условие (1) означает, что вектор начального потокосцепления в момент включения должен отставать от суммарного вектора напряжения на 90° . Отсюда следует, что если начальный ток (поток) создается при питании двух фаз от линейного напряжения, то выполнение условия (1) будет соблюдено при достижении максимума фазного напряжения в третьей, неподключенной фазе.

Общая структура системы управления линейным ЭП является традиционной для асинхронных электроприводов с фазным управлением. Эта структура включает в себя силовую часть, систему импульсно – фазного управления (СИФУ) и логическую часть. Особенностью данного электропривода является формирование дискретно – шагового режима. Кроме того, должна быть предусмотрена возможность перехода из режима дискретной подачи в непрерывный. И, наконец, системой управления должен обеспечиваться длительный режим работы (как непрерывный, так и шаговый).

Функциональная схема устройства приведена на рис.1, а. Силовая часть выполнена в виде трех пар встречно – параллельно включенных тиристоров. Система импульсно – фазного управления работает на одну пару тиристоров. Логическая часть схемы содержит пять ключей К1-К5, пять элементов Н – НЕ, задающий генератор ЗГ, фазоизмерительное устройство ФИУ, RS – триггер и блок выбора режима работы БВР. Рассмотрим работу устройства по временным диаграммам рис. 1, б. Принцип формирования дискретных перемещений такой же, как и в описанных ранее схемах [1]. Отличие состоит в том, что каждое подключение ЛАД в сеть после динамического торможения синхронизируется с переходом через нуль линейного напряжения U_{AB} . Это происходит следующим образом.

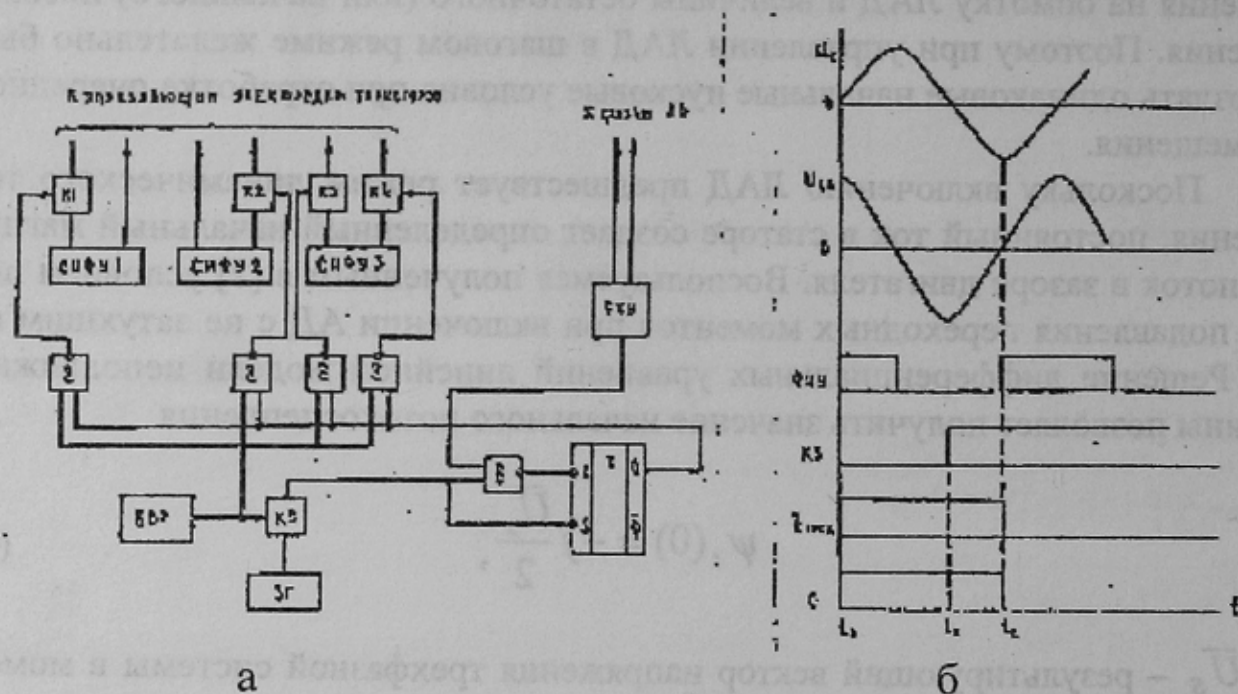


Рисунок – 1 Функциональная схема (а) и временные диаграммы (б) работы линейного электропривода

На выходе ФИУ имеются прямоугольные импульсы, сформированные из положительных полуволн напряжения. Пусть в начальный момент времени t_0 на выходе генератора ЗГ и ключа К5 установлен сигнал “0”. При этом на R-входе триггера устанавливается “1”, на его прямом выходе – “1”. В таком со-

стоянии схема обеспечивает динамическое торможение ЛАД тиристорами Т2, Т3 (рис. 1, б). С приходом сигнала "1" с ЗГ (момент времени t_1) на вход элемента И-НЕ приходит так же "1". С появлением импульса на выходе ФИУ (момент времени t_2) на выходе И-НЕ и на R-входе триггера установится "0". Триггер сбрасывается в "0", на его прямом выходе появляется "0", который поступает на входы элементов И-НЕ. На их выходах появляется сигнал "1", открывающий ключи К1-К4. Управляющие электроды тиристоров Т1, Т4-Т6 подключается к соответствующим выходам СИФУ. Индуктор ЛАД включается на симметрическое трехфазное напряжение, двигатель запускается. С приходом очередного сигнала "0" с ЗГ ЛАД переводится в режим динамического торможения выпрямленным током. Таким образом, в описанном устройстве создаются одинаковые условия при пусках ЛАД, следовательно повышается стабильность и точность выполнения дискретных перемещений.

Список литературы

1. Дудник М.З., Баринберг В.А. Аналитическое исследование шагового режима ЛАД // Бесконтактные регулируемые электрические машины / ВНИИ-электромашиностроения. – Л., 1991. – С.81-93.
2. Петров Л.П. Управление пуском и торможением асинхронных двигателей. – М.: Энергоиздат, 1981. – 184 с.