

## ПОСТРОЕНИЕ МОДЕЛИ БЛОКА МАРШРУТИЗАЦИИ ДЛЯ ДВУХПОРТОВОГО МАРШРУТИЗАТОРА

**Батыр С.С.**

Донецкий национальный технический университет, г. Донецк,  
Кафедра «Автоматики и телекоммуникаций»

e-mail: [sbatyr@gmail.com](mailto:sbatyr@gmail.com)

В настоящее время компьютерные сети занимают доминирующее положение в области телекоммуникаций. Передача информации и компьютерные сети стали неотъемлемой частью большого и малого бизнеса. Системы обработки данных проникли в офисы, кроме привычных требований по передаче голоса и данных, потребители требуют предоставления услуг по скоростной передаче мультимедийной информации, включая видеоконференции.

**Постановка задачи исследования.** Наиболее распространенными на сегодняшний день компьютерными сетями передачи данных являются сети с поддержкой стека протоколов TCP/IP (версия 4). Они позволяют организовать обмен данными поверх любой среды передачи данных, обеспечивая высокую производительность и надежность в любых условиях. Существуют реализации стека для мобильных и встраиваемых устройств, что позволяет легко их интегрировать в общую систему обмена данными. Также существует постоянно расширяющееся семейство протоколов прикладного уровня, позволяющее передавать с помощью протокола IP не только текст и цифровые данные, а также голосовую и видео информацию. Такое разнообразие передаваемых данных ставит абсолютно разные требования к скорости, надежности, времени передачи и её вариации. Удовлетворение этих требований является первоочередной задачей, которую решают провайдеры, предоставляющие услуги передачи данных.

Структурно сеть на уровне протокола IP состоит из трех элементов: хостов, маршрутизаторов и каналов связи. Хосты отправляют и принимают пакеты, каналы связи обеспечивают передачу пакета данных, маршрутизатор отвечает за доставку пакета до участка сети, к которому подключен адресат пакета. Маршрутизаторы служат для соединения независимых сетей и отвечают за обеспечение межсетевого обмена. Основные функции маршрутизаторов:

1. Обеспечение канала связи между сетями.
2. Обеспечение маршрутизации и передачи данных между процессами в оконечных системах, подключенных к разным сетям.
3. Выполнение этих функций так, чтобы не требовалось изменения сетевой архитектуры каждой из подключенных сетей.

Последняя функция означает, что маршрутизатор при работе должен учитывать возможные различия между используемыми сетевыми технологиями. Произведем анализ наиболее важных различий сетевых технологий.

В различных сетевых технологиях используются различные схемы адресации и схемы назначения адресов устройствам. Например, локальные сети стандарта IEEE 802 используют 16- или 48-разрядные двоичные адреса для каждого из подключенных устройств; в сетях с коммутацией пакетов стандарта X.25 применяются 12-разрядные десятичные адреса (для получения 48-разрядного двоичного адреса кодируется по 4 бита на цифру). Необходимо обеспечивать глобальную адресацию и работу службы каталогов.

Очень часто различается величина максимального размера пакета. Может потребоваться при передаче пакетов из одной сети в другую разбивать пакеты на меньшие части. Такой процесс называется фрагментацией. Например, в сетях Ethernet установлено ограничение на размер пакета в 1500 байт, в сетях с использованием протокола PPP размер

пакета, ограничен 576 байтами. Маршрутизатор, передающий пакет из сети Ethernet в сеть с протоколом PPP, должен выполнять фрагментацию пакетов.

Маршрутизаторы должны быть оснащены интерфейсами, совместимыми с используемыми в подключенных к нему сетях. При этом программные и аппаратные интерфейсы в различных сетях могут различаются. Конструкция маршрутизатора не должна зависеть от этих различий.

Одним из наиболее важных факторов работы маршрутизатора является его надежность. В различных сетях передача данных от одного оконечного устройства к другому может подчиняться разным требованиям по надежности. Надежность работы маршрутизатора не должна зависеть от стандартов надежности различных сетей. [1]

Для удовлетворения всем требованиям используется протокол межсетевого обмена IP, который реализуется на всех оконечных системах.

Для обеспечения доставки пакета по месту назначения заголовок пакета содержит информацию, необходимую для передачи пакета по сети:

1. Сетевой адрес получателя – сеть должна знать, какому устройству предназначен данный пакет.

2. Запрашиваемые характеристики – протокол доступа к сети может запрашивать соблюдение при передаче пакетов определенных сетевых характеристик, например приоритета[1].

Произведем структурный анализ маршрутизатора с поддержкой межсетевого протокола IP на примере наиболее распространенного двухпортового маршрутизатора. Такие устройства применяются чаще всего на уровне доступа для подключения рабочих групп к уровню распределения, а также соединения территориально распределенных рабочих групп.

Протокол IP относится к наиболее распространенному протоколу межсетевого обмена. Многолетний опыт эксплуатации данного протокола позволяет произвести из используемого набора параметров пакета наиболее важные для принятия решений о маршрутизации пакета.

**Решение задач и результаты исследований.** Как правило, двухпортовый маршрутизатор представляет собой аппаратное устройство с двумя сетевыми интерфейсами. Один интерфейс предназначен для подключения локальной сети (LAN), а второй – для подключения к внешней сети (WAN). Интерфейсы двунаправленные, интерфейс LAN высокоскоростной, совместимый с используемой в локальной сети технологией. Интерфейс WAN зависит от используемой технологии канала связи. Современное оборудование использует технологию WAN-интерфейса аналогичную LAN для унификации и снижения общей стоимости оборудования.

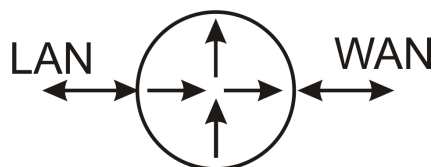


Рисунок 1 – Условное обозначение маршрутизатора

Можно разделить маршрутизатор на две условные части по направлениям потоков передачи данных: от входящего потока порта локальной сети (LAN in) к исходящему потоку порта глобальной сети (WAN out) и от входящего потока порта глобальной сети (WAN in) к исходящему потоку порта локальной сети (LAN out) (см. рис. 2). Дальнейшее рассмотрение будем проводить на примере только одной части.

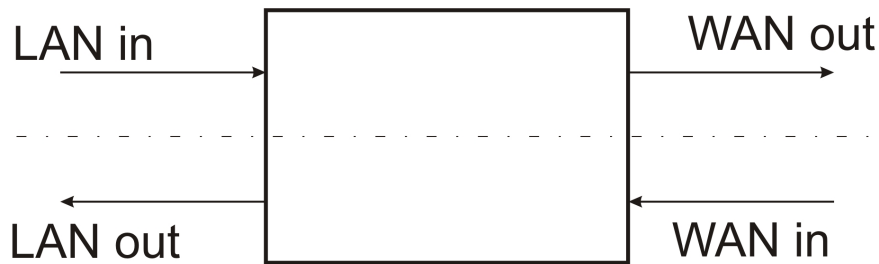


Рисунок 2 – Разделение маршрутизатора по направлению потоков передачи данных

Входящий и исходящий потоки данных маршрутизатора буферизируются интерфейсами, которые для этого оснащены специальной памятью. В буферах происходит построение очереди пакетов. Для управления очередью используются специальные алгоритмы, которые определяют последовательность помещения пакета в очередь и изъятия его из неё. В некоторых случаях на один интерфейс может быть создано несколько очередей с различными приоритетами обслуживания.

Обработка поступившего пакета происходит в следующем порядке: производится выборка из пакета буфера, распаковывание, проверка контрольной суммы, определение дальнейшего маршрута и помещения в выходной буфер. При необходимости осуществляется фрагментация пакета. Все перечисленные действия выполняет блок маршрутизации.

Общая структура одного направления потока передачи данных представлена на рис. 3. Обратное направление имеет схожую структуру. Блоки маршрутизации в обоих направлениях пользуются общей таблицей маршрутизации.

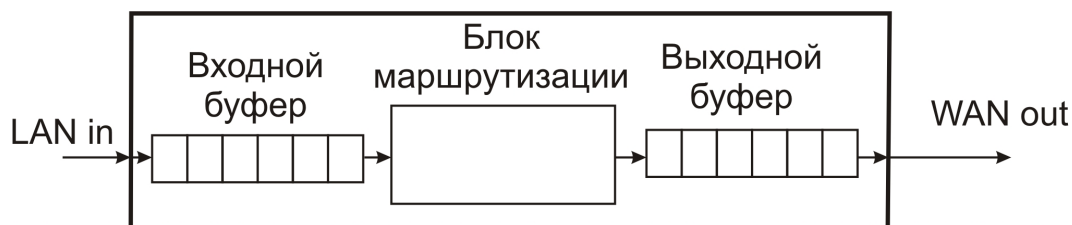


Рисунок 3 – Структурная схема одного направления потока данных

Блок маршрутизации на основе информации, содержащейся в заголовке IP-пакета, принимает решение о направлении пакета в соответствующий интерфейс согласно таблицы маршрутизации либо удаление (отбрасывания) пакета в случае несовпадения контрольной суммы или невозможности определить выходной интерфейс. Для двухпортового маршрутизатора решение будет упрощено: либо направить пакет на выход либо отбросить его.

К дополнительным функциям маршрутизатора относится фильтрация входных пакетов по адресу. Маршрутизация разрешена для пакетов поступивших только от хостов, имеющих адреса из определенного диапазона. Данная функция на сегодняшний день стала стандартом и широко применяется для обеспечения безопасности сетей.

Для построения модели блока маршрутизации необходимо отобрать наиболее важные параметры из заголовка IP-пакета.

Рассмотрим детально заголовок пакета протокола IP версия 4.

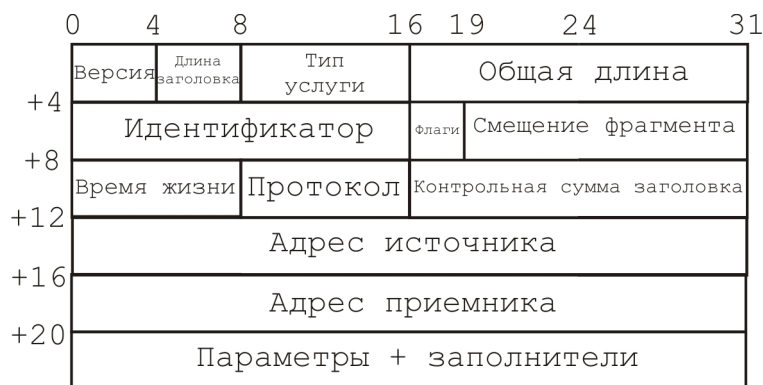


Рисунок 4 – Структура заголовка IP пакета

Размер заголовка составляет как минимум 20 октетов или 160 бит. Расшифруем значения полей заголовка.

Версия (4 бита) – номер версии протокола, для IP версия 4 значение равно 4.

Длина заголовка (4 бита) – длина заголовка в 32-разрядных словах. Минимальное значение равно пяти, что соответствует наименьшей длине заголовка размером в 20 байт.

Тип услуги (8 бит) – рекомендации модулям IP оконечной системы и маршрутизаторам, расположенным по пути следования пакета, относительно приоритета пакета.

Общая длина (16 бит) – общая длина IP-пакета в байтах

Идентификатор (16 бит) – порядковый номер, предназначенный для идентификации пакета. Используется совместно с адресами источника, приемника и пользовательским протоколом. Таким образом, идентификатор должен быть уникальным для задействованных источника, приемника и пользовательского протокола все то время, пока пакет остается в составной сети.

Флаги (3 бит) – в настоящее время определены только два бита. При фрагментации пакета бит «больше» указывает, что это последний фрагмент исходного пакета. Если установлен бит «не фрагментировать», то фрагментация пакета не производится. Этот бит может использоваться, если известно, что принимающая система не может собирать фрагменты. Однако если этот бит установлен, а размер пакета превышает максимальный допустимый размер передаваемого по сети пакета, то данный пакет будет отвергнут. Поэтому, если устанавливается бит «не фрагментировать», то рекомендуется использовать маршрутизацию сообщений от источника, чтобы пакет не оказался в сети с ограничением по размеру пакета.

Смещение фрагмента (13 бит) – указывает, в каком месте исходного фрагмента должен располагаться данный пакет. Измеряется в единицах по 64 бит. Поэтому значение поля данных любого пакета, кроме последнего, должно быть кратно 64 бит.

♦ Время жизни (8 бит) – время (в секундах), которое пакет может оставаться в составной сети. Каждый маршрутизатор, обрабатывающий пакет, должен уменьшить поле времени жизни, по меньшей мере, на единицу, поэтому это поле отчасти напоминает счетчик ретрансляционных участков.

Протокол (8 бит) – протокол верхнего уровня, которому предназначено поле данных в целевой системе. Таким образом поле протокола идентифицирует тип следующего (после заголовка IP) заголовка пакета

Контрольная сумма заголовка (16 бит) – код выявления ошибок, относящийся только к заголовку. Поскольку некоторые поля заголовка (например, поле времени жизни, поля, связанные с фрагментацией) могут меняться в процессе передачи, этот код проверяется и

.учитывается на каждом маршрутизаторе. Для облегчения вычислений значение поля контрольной суммы вначале равно нулю.

Адрес источника (32 бит) – кодируется так, чтобы сеть и оконечная система сети идентифицировались разным числом битов (7 и 24 бит, 14 и 16 бит, 21 и 8 бит).

Адрес приемника (32 бит) – кодируется так же, как и адрес источника.

Параметры (произвольный размер) – в это поле отправитель может включить разную вспомогательную информацию, например, метку безопасности, исходный маршрут, записанный маршрут и метку времени.

Заполнитель (произвольный размер) – используется для того, чтобы длина заголовка пакета была кратна 32 бит.

Из приведенного списка наиболее важными для маршрутизации параметры: адрес источника (IPsrc), адрес приемника (IPdest), время жизни(TTL), общая длина (P\_len), длина заголовка (H\_len) и контрольная сумма заголовка (H\_CRC).

На основе описания процесса маршрутизации, приведенного в [2], построим схему обработки пакета в маршрутизаторе. На вход блока маршрутизации поступает пакет данных. На выходе блока может быть либо пакет с уменьшенным временем жизни либо ничего в случае отправки пакета в корзину. Опишем внутренние процессы маршрутизатора. Сравнение адресов пакетов с таблицей маршрутизации и таблицей фильтров входящих пакетов можно представить в виде полосовых фильтров. На основе результатов фильтрации пакет либо передается дальше либо на выходе появляется 0. Время жизни пакета должно уменьшиться на единицу. Проверка контрольной суммы заголовка пакета позволяет проверить правильность поступивших данных на вход маршрутизатора. В случае ошибки контрольной суммы пакет отбрасывается и на выход поступает нулевой выходной сигнал. Для обработки пакета в маршрутизаторе требуется время, для этого на основе длины заголовка рассчитывается задержка, которая влияет на все обрабатываемые параметры. Так как значение TTL изменилось, то необходимо рассчитать новое значение H\_CRC. Схема приведена на рис. 5.

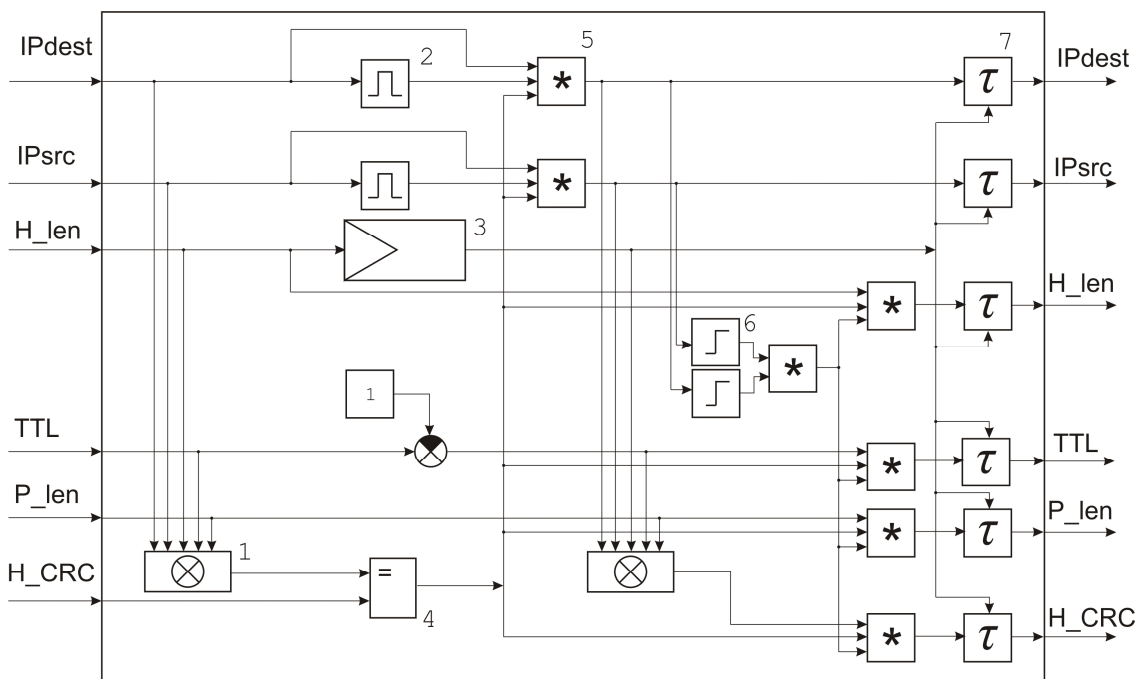


Рисунок 5 – Схема блока маршрутизации

1 – блок вычисления контрольной суммы, 2 – блок фильтр пакетов, 3 – блок расчет задержки пакета, 4 – блок-компаратор для сравнения контрольной суммы заголовка, 5 – блок умножения, 6 – блок проверки допустимости, 7 – блок задержки.

Опишем функции отдельных блоков. Блок вычисления контрольной суммы (поз. 1 рис. 5) производит вычисление контрольной суммы на основе всех остальных параметров. Блок фильтр пакетов (поз. 2 рис. 5) представляет собой набор полосовых фильтров, параметры рассчитаны на основе таблицы маршрутизации и таблицы фильтров входных пакетов. Выходные значения данных блоков: 1 – пакет прошел сквозь фильтр, 0 – пакет задержан фильтром. Блок вычисления задержки на основе длины заголовка пакета (поз. 3 рис. 5) производит вычисление задержки пакета на основе его длины. Величина задержки зависит от размера заголовка и производительности маршрутизатора. Блок-компаратор (поз. 4 рис. 5) предназначен для сравнения полученного значения контрольной суммы заголовка и рассчитанного на основе полученных значений. При равенстве сигналов на обоих входах на выходе будет 1, при отличии – 0. Блок проверки допустимости (поз. 6 рис. 5) - релейный блок – выходной сигнал 1 при входном сигнале больше 0 и 0 в остальных случаях. Блок задержки (поз. 7 рис. 5) предназначен для эмуляции реальной задержки пакета в блоке маршрутизации маршрутизатора.

Полученная схема включает в себя нелинейные блоки и сложные внутренние связи, однако она формализована в рамках теории автоматического управления и может быть получено математическое описание блока маршрутизации в пространстве состояний в виде системы ММО. Описание возможно при проведении линеаризации нелинейных блоков. Анализ литературы, посвященной нелинейным системам, а именно [3], показал возможность проведения данной процедуры.

#### **Выводы**

1. В статье произведен анализ параметров протокола IP с целью выделения основных используемых полей.
2. Произведен структурный анализ маршрутизатора и выделены основные блоки
3. На основе проведенных анализов построена структурная блок-схема блока маршрутизации, на основе которой возможно построение математической модели блока маршрутизатора.
4. В сети кроме маршрутизатора представлены хосты и каналы связи. Необходим дополнительный анализ для построения их математического описания аналогичного схеме маршрутизатора. Функции выполняемые хостами и каналами связи проще функций маршрутизатора, поэтому они могут быть построены на основе схемы маршрутизатора.

#### **Литература**

1. Столлингс В. Передача данных. – 4-е изд. – Питер. 2004 год, 752 стр
2. Дуглас Камер Сети TCP/IP, том 1. Принципы, протоколы и структура – 4-е изд. – М.: Изд. дом «Вильямс», 2003, 880 стр., с ил.
3. Дискретные нелинейные системы/А. Д. Аверина, А. Н. Герасимов, С. П. Забродин и др.; Под ред. Ю. И. Топчеева. —М.: Машиностроение, 1982. — 312с, ил. —(Нелинейные системы автоматического управления)