

**МІНІСТЕРСТВО ОСВІТИ І НАУКИ УКРАЇНИ
КРАСНОАРМІЙСЬКИЙ ІНДУСТРІАЛЬНИЙ ІНСТИТУТ
ДЕРЖАВНОГО ВИЩОГО НАВЧАЛЬНОГО ЗАКЛАДУ
«ДОНЕЦЬКИЙ НАЦІОНАЛЬНИЙ ТЕХНІЧНИЙ УНІВЕРСИТЕТ»**

**СУЧАСНІ АСПЕКТИ МЕХАНІЗАЦІЇ ТА
АВТОМАТИЗАЦІЇ ЕНЕРГОЄМНИХ
ВИРОБНИЦТВ**

**ЗБІРНИК МАТЕРІАЛІВ
II регіональної науково-практичної конференції**

25 квітня 2013 р.

Красноармійськ – 2013

Сучасні аспекти механізації та автоматизації енергоємних виробництв. Збірник матеріалів II регіональної науково-практичної конференції, Красноармійський індустріальний інститут ДВНЗ ДонНТУ, 25 квітня 2013 р. – Донецьк: ТОВ «Цифрова типографія», 2013. – 300 с.

У збірнику представлені праці учасників II регіональної науково-практичної конференції «Сучасні аспекти механізації та автоматизації енергоємних виробництв», яку провела кафедра «Електромеханіки і автоматики» Красноармійського індустріального інституту ДВНЗ ДонНТУ. Основні напрямки роботи конференції – гірничча механіка, електрообладнання та енергопостачання сучасних енергоємних виробництв; геометричне та комп'ютерне моделювання об'єктів, явищ, процесів і технологій; геомеханічні проблеми розробки корисних копалин та охорона праці; соціальні, економічні та організаційні аспекти життєдіяльності енергоємних виробництв.

Редакційна колегія повідомляє, що автори публікацій несуть відповідальність за достовірність поданої інформації, зміст матеріалів, їх мовно-стилістичне оформлення.

Кушнир У.Л.; Сынков В.Г., д.т.н. (КИИ ДонНТУ) ПЕРСПЕКТИВЫ СОЗДАНИЯ ГОРНОПРОХОДЧЕСКОЙ ТЕХНИКИ НОВОГО ПОКОЛЕНИЯ	63
Лопашов Е.Н., Шовкалюк Д.В.; Зиновьев С.Н., к.т.н. (КИИ ДонНТУ) РОЛЬ ТЕПЛОЭЛЕКТРОСТАНЦИЙ В ЭНЕРГЕТИКЕ УКРАИНЫ	67
Лященко Н.А.; Чашко М.В., к.т.н. (КИИ ДонНТУ) СОЛНЕЧНЫЙ ЭНЕРГОБЛОК	70
Лященко Н.А.; Чашко М.В., к.т.н., Зиновьев С.Н., к.т.н. (КИИ ДонНТУ) ПЕРСПЕКТИВЫ РАЗВИТИЯ АЛЬТЕРНАТИВНОЙ ЭНЕРГЕТИКИ	72
Маркин А.Д., д.т.н.; Кононенко Е.Ю. (ДонНТУ) ОСОБЕННОСТИ ПРИМЕНЕНИЯ ЭРЛИФТНЫХ УСТАНОВОК В СИСТЕМАХ ГИДРОЗОЛОШЛАКОУДАЛЕНИЯ ТЭС	75
Немцев Э.Н. (КИИ ДонНТУ) ОПРЕДЕЛЕНИЯ ФАКТИЧЕСКОГО СОСТОЯНИЯ ЭЛЕМЕНТОВ ГОРНЫХ МАШИН С ИСПОЛЬЗОВАНИЕМ СРЕДСТВ НЕРАЗРУШАЮЩЕГО КОНТРОЛЯ	79
Парфьонова Е.В., Подлесный А.А.; Зиновьев С.Н., к.т.н. (КИИ ДонНТУ) АВТОМАТИЗАЦИЯ УЧАСТКОВОГО ВОДООТЛИВА	82
Сидорова Г.Є.; Рак О.М. к.т.н. (КП ДонНТУ) ОСОБЛИВОСТІ РОЗРАХУНКУ ТРАНСФОРМАТОРНИХ ПІДСТАНЦІЙ В ШАХТНІЙ МЕРЕЖІ 1140 В	84
Сынков В.Г., д.т.н.; Мартищенко О.Ю. (КИИ ДонНТУ) КРАТКИЙ АНАЛИЗ СПОСОБОВ ВЫЕМКИ УГЛЯ ДЛЯ УСЛОВИЙ ШАХТ ДОНБАССА	87
Синков В.Г., д.т.н.; Мартищенко О.Ю. (КП ДонНТУ) ПРО МОЖЛИВІСТЬ ДОРОБКИ ПЛАСТА k_3 ВП «ШАХТА НОВОГРОДІВСЬКА 1/3» АГРЕГАТОМ ФРОНТАЛЬНОГО ШНЕКОВОГО ВІЙМАННЯ	91
Тахтаров Е.В.; Сынков В.Г., д.т.н. (КИИ ДонНТУ) ШАХТНЫЕ ПОДЪЕМНЫЕ УСТАНОВКИ С ТОМОЗНЫМИ СИСТЕМАМИ ДИСКОВОГО ТИПА	94
Триллер Е.А. к.т.н.; Приймак А.С. (КИИ ДонНТУ) ИСПЫТАНИЕ СЕКЦИОННЫХ НАСОСОВ ПОСЛЕ РЕМОНТА В УСЛОВИЯХ ШАХТНЫХ МАСТЕРСКИХ	98
Триллер Е.А. к.т.н.; Шестаченко С.В. (КИИ ДонНТУ) ШАХТНЫЙ ВОДООТЛИВ С ИСПОЛЬЗОВАНИЕМ СТРУЙНЫХ НАСОСОВ	102
Холоша А.С. (ДонНТУ) ОПРЕДЕЛЕНИЕ ОБОБЩЕННЫХ ПАРАМЕТРОВ ВОДООТЛИВНОЙ УСТАНОВКИ С САМОСМЫВАЮЩИМИСЯ ВОДОСБОРНИКАМИ	106
Хорольський А.О., Немцев Е.М. (КП ДонНТУ) ЗМІНА ВЛАСТИВОСТЕЙ ГІРНИЧО-ШАХТНОГО ОБЛАДНАННЯ З ЧАСОМ ПІД ВПЛИВОМ УМОВ ЕКСПЛУАТАЦІЇ	112
Хорольський А.О., Ситник О.С., науковий керівник – Немцев Е.М. (КП ДонНТУ) РОБОТА НАСОСІВ ГІРНИЧИХ ПІДПРИЄМСТВ З ПІДПОРОМ НА ВХОДІ	116
Чернишев В.І. (КП ДонНТУ) УДОСКОНАЛЕНЕ РЕЛЕ НАВАНТАЖЕННЯ ДЛЯ АВТОМАТИЗАЦІЇ ПЕРІОДУ УПОВІЛЬНЕННЯ В РЕЖИМІ ВІЛЬНОГО ВИБІГУ ШАХТНОЇ ПІДЙОМНОЇ УСТАНОВКИ	120
Чернишев В.І., Шечков С.І. (КП ДонНТУ) КОНТРОЛЬ БАГАТОДВИГУННИХ ЕЛЕКТРОПРИВОДІВ ГІРНИЧИХ МАШИН.....	124

Литература

1. Болотин В.В. Ресурс машин и конструкций. М.: Машиностроение, 1990. – 448с.
2. Чумичев А.М. Техника и технология неразрушающих методов контроля деталей горных машин и оборудования: Уч. пособие. М.: Моск. гос. горн. ун-т – 2-е изд., доп. и испр. 2003. – 335 с.
3. Геллер Ю.А., Рахшадт А.Г. Материаловедение, М., Металлургия. 1980 – 447с.
4. Писаренко Г.С., Лебедев А.А. Деформирование и прочность материалов при сложном напряжённом состоянии. К. "Наукова думка", 1976. – 416 с.

УДК 622.232

ПАРФЬОНОВА Е.В., ПОДЛЕСНЫЙ А.А.; ЗИНОВЬЕВ С.Н., к.т.н. (КИИ ДонНТУ) АВТОМАТИЗАЦИЯ УЧАСТКОВОГО ВОДООТЛИВА

Розглянуті питання автоматизації дільничного прохідницького водовідливу. Запропоновано використовувати апаратуру управління шахтним водовідливом АУМВ для автоматизації дільничного водовідливу.

Автоматизация технологических процессов на угольных шахтах одно из главных направлений повышения интенсификации, экономичности и безопасности технологических процессов шахт, создания комфортных условий работы для рабочих. Разработки новых средств и систем автоматизации на базе микропроцессоров направленные на расширение их функциональных возможностей и информационного обеспечения, унификацию аппаратуры; внедрения программного управления, технической диагностики. Технологический процесс водоотлива горных предприятий есть важным горнотехническим процессом шахты, и от его надежной работы зависит бесперебойность и безопасность ведения горных работ. Также главная водоотливная установка есть одним из крупных потребителей электроэнергии (до 20% общего расхода энергии), она относится к первой категории относительно надежности электроснабжения.

При достижении аварийного уровня воды в водосборнике датчик уровня ДУ2 выдает сигнал аварийного уровня, в результате чего у диспетчера появляется сигнал аварийного уровня, а устройство выдает по программе сигналы включения второго насосного агрегата, который будет работать совместно с включившимся при верхнем уровне насосом до тех пор, пока уровень воды не снизится ниже аварийного.

Датчики ДУ1 и ДУ2 являются элементом технических систем, предназначенных для измерения, сигнализации, регулирования, управления устройствами или процессами. Датчики преобразуют контролируемую величину (давление, температура, расход, концентрация, частота, скорость, перемещение, напряжение, электрический ток и т. п.) в сигнал (электрический, оптический, пневматический), удобный для измерения, передачи, преобразования, хранения и регистрации информации о состоянии объекта измерений.

Исторически и логически датчики связаны с техникой измерений и измерительными приборами, например термометры, расходомеры, барометры, прибор «авнагоризонт» и т. д. Обобщающий термин датчик укрепился в связи с развитием автоматических систем управления, как элемент обобщенной логической концепции датчик – устройство управления исполнительное устройство объект управления.

В качестве отдельной категории использования датчиков в автоматических системах регистрации параметров можно выделить их применение в системах научных

исследований и экспериментов. В последнее время в связи с удешевлением электронных систем всё чаще применяются датчики со сложной обработкой сигналов, возможностями настройки и регулирования параметров и стандартным интерфейсом системы управления.

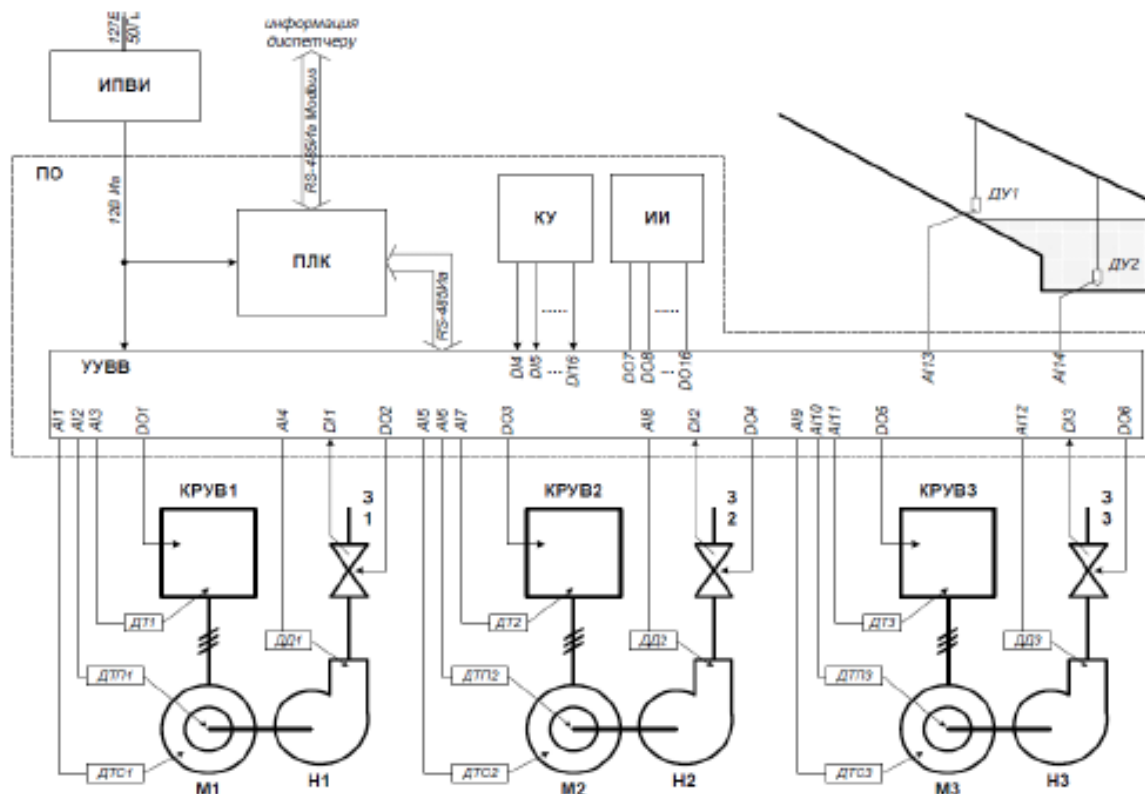


Рисунок 1 – Функциональная схема аппаратуры управления шахтным водоотливом АУМВ

Имеется определённая тенденция расширительной трактовки и перенесения этого термина на измерительные приборы, появившиеся значительно ранее массированного использования датчиков, а также по аналогии – на объекты иной природы, например, биологические. Понятие датчика по практической направленности и деталям технической реализации близко к понятиям измерительный инструмент и измерительный прибор, но показания этих приборов в основном читаются человеком, а датчики, как правило, используются в автоматическом режиме.

Из разработанных специальных средств водоотлива, которые могли бы использоваться в проходческом забое, наибольшую заинтересованность при загрязненной воде представляют гидроэлеваторы (струйные насосы). Конструктивно струйные насосы просты, не имеют движущихся частей, способны перекачивать гидросмеси, не нуждаются в заливке перед пуском, откачивают воду "насухо", не боятся подсосов воздуха во всасывающем трубопроводе, способны работать на приток. При малом количестве примесей в месте расположения всасывающего устройства наиболее предпочтительным является винтовые насосы типа ВН, создающие высокий напор и позволяющий значительно изменять высоту всасывания.

Для автоматизации участкового водоотлива с использованием струйного насоса достаточно в приведенной выше схеме задействовать датчики ДУ1 и ДУ2 для измерения уровня воды и выходы DO2 и DI1 для управления электродвигателем. При повышении уровня воды до уровня датчика ДУ2 аппаратура управления подаст сигнал

и открывает задвижку рабочей воды струйного насоса. После откачки воды до уровня датчика ДУ1 подается сигнал на закрытие задвижки З1.

При использовании отдельного насоса для подачи рабочей воды в гидроэлеватор или при использовании винтового насоса дополнительно задействуются выходы А11 – А13 для датчиков и DO1 для пускателя двигателя насоса.

Так же аппаратура автоматизации обеспечит автоматический контроль за работающим насосом и аварийное его отключение, в случае если он не достиг заданной производительности или при возникновении отказа в его работе (перегрев подшипников, короткое замыкание в приводе и т.д.)

Выводы

Автоматизация водоотливных установок значительно повышает надежность работы. При повышении уровня воды сверх установленного верхнего уровня должно быть сообщено обслуживающему персоналу специальным сигналом, так как для предотвращения подтопления выработок необходимо вмешательство человека (ликвидация аварии, пуск дополнительных насосов и т. д.). От выполнения этого условия в большой степени зависит надежности откачки. В случаях участков водоотливов, когда водосборники являются и отстойниками, они заполняются илом, что приводит к их постепенному сокращению их емкости. В таких условиях нормальное функционирование автоматизированной водоотливной установки невозможно и является причиной нестабильной работы ряда автоматизированных установок.

Список источников

1. Автоматизация процессов подземных горных работ, Иванов. К.: Вища шк. Головное изд-во, 1987. - 328 с <http://ea.donntu.edu.ua>.
2. Автоматизация производственных процессов и АСУ ТП в горной промышленности, Куроедов В.И., Рыжов А.А. М: Недра,1991. - 303 с. <http://www.bankstandartov.ru>.
3. Автоматизация производственных процессов. Батицкий В.А. <http://www.bankstandartov.ru>.
4. Волков В.В. Система водоотлива горного предприятия. [<http://www.freepatent.ru/patents/2454568>].