

**МІНІСТЕРСТВО ОСВІТИ І НАУКИ УКРАЇНИ  
КРАСНОАРМІЙСЬКИЙ ІНДУСТРІАЛЬНИЙ ІНСТИТУТ  
ДЕРЖАВНОГО ВИЩОГО НАВЧАЛЬНОГО ЗАКЛАДУ  
«ДОНЕЦЬКИЙ НАЦІОНАЛЬНИЙ ТЕХНІЧНИЙ УНІВЕРСИТЕТ»**

**СУЧАСНІ АСПЕКТИ МЕХАНІЗАЦІЇ ТА  
АВТОМАТИЗАЦІЇ ЕНЕРГОЄМНИХ  
ВИРОБНИЦТВ**

**ЗБІРНИК МАТЕРІАЛІВ  
II регіональної науково-практичної конференції**

**25 квітня 2013 р.**

**Красноармійськ – 2013**

Сучасні аспекти механізації та автоматизації енергоємних виробництв. Збірник матеріалів II регіональної науково-практичної конференції, Красноармійський індустріальний інститут ДВНЗ ДонНТУ, 25 квітня 2013 р. – Донецьк: ТОВ «Цифрова типографія», 2013. – 300 с.

У збірнику представлені праці учасників II регіональної науково-практичної конференції «Сучасні аспекти механізації та автоматизації енергоємних виробництв», яку провела кафедра «Електромеханіки і автоматики» Красноармійського індустріального інституту ДВНЗ ДонНТУ. Основні напрямки роботи конференції – гірничча механіка, електрообладнання та енергопостачання сучасних енергоємних виробництв; геометричне та комп'ютерне моделювання об'єктів, явищ, процесів і технологій; геомеханічні проблеми розробки корисних копалин та охорона праці; соціальні, економічні та організаційні аспекти життєдіяльності енергоємних виробництв.

*Редакційна колегія повідомляє, що автори публікації несуть відповідальність за достовірність поданої інформації, зміст матеріалів, їх мовно-стилістичне оформлення.*

## ЗМІСТ

	стор.
Яцюк М.М.; Сименко О.В., к.т.н. (КП ДонНТУ) КАФЕДРА ЕЛЕКТРОМЕХАНІКИ І АВТОМАТИКИ: ПЕРШІ КРОКИ НА ШЛЯХУ СТАНОВЛЕННЯ .....	8
<b>ГІРНИЧА МЕХАНІКА, ЕЛЕКТРООБЛАДНАННЯ ТА ЕНЕРГОПОСТАЧАННЯ СУЧАСНИХ ЕНЕРГОЄМНИХ ВИРОБНИЦТВ</b>	
Авраменко Н.О., Кроливець А.В.; Петелін Е.А. к.т.н. (КП ДонНТУ) СУЧАСНІ ТЕХНОЛОГІЇ ЕНЕРГОЗБЕРЕЖЕННЯ – ПОТЕНЦІАЛ РОЗВИТКУ ТА ЕНЕРГЕТИЧНА БЕЗПЕКА ПІДПРИЄМСТВА .....	10
Белогруд Д.Н.; Зинovieв С.Н., к.т.н. (КІИ ДонНТУ) ПРОБЛЕМЫ ВСПОМОГАТЕЛЬНЫХ ВОДООТЛИВОВ ПРИ ПРОВЕДЕНИИ НАКЛОННЫХ ВЫРАБОТОК ШАХТ .....	15
Ганза А.И. (КІИ ДонНТУ) РАСЧЕТ ГИДРАВЛИЧЕСКОГО ТРЕНИЯ И СКОЛЬЖЕНИЯ ФАЗ В ПОТОКЕ ГАЗОЖИДКОСТНОЙ СМЕСИ ЭРЛИФТА .....	19
Гладкий А.И., Ляшенко Н.А.; Триллер Е.А., к.т.н., Зинovieв С.Н., к.т.н. (КІИ ДонНТУ) ПРИНЦИП РАБОТЫ И БЕЗОПАСНАЯ ЭКСПЛУАТАЦИЯ ЯДЕРНОГО РЕАКТОРА .....	25
Гладкий А.И.; Чашко М.В., к.т.н. (КІИ ДонНТУ) АЛГОРИТМ ФУНКЦИОНИРОВАНИЯ SMART GRID .....	29
Еськова Д.В.; Чашко М. В., к.т.н. (КІИ ДонНТУ) ПРИМЕНЕНИЕ СОЛНЕЧНОЙ БАТАРЕИ ДЛЯ ЭЛЕКТРОПИТАНИЯ ЛОКАЛЬНОГО ОБЪЕКТА .....	32
Калиниченко В.В. (КП ДонНТУ) ДЕЯКІ АСПЕКТИ ЕКСПЛУАТАЦІЇ ЕРЛІФТНИХ УСТАНОВОК .....	35
Калиниченко В.В., Івко С.Т. (КП ДонНТУ) ПЕРСПЕКТИВИ РОЗВИТКУ ЕЛЕКТРОПОСТАЧАННЯ ГІРНИЧИХ МАШИН .....	38
Кондратенко В.Г., к.т.н.; Процай М.С. (КІИ ДонНТУ) ИССЛЕДОВАНИЕ УРАВНОВЕШИВАЮЩЕЙ СИЛЫ ДИСКОВОГО РАЗГРУЗОЧНОГО УСТРОЙСТВА ШАХТНОГО ЦЕНТРОБЕЖНОГО НАСОСА .....	41
Кондратенко В.Г., к.т.н.; Шведченко С.С., Карабка О.Д. (КП ДонНТУ) УДОСКОНАЛЕНИЙ РОЗВАНТАЖУВАЛЬНИЙ ПРИСТРІЙ ШАХТНОГО ВІДЦЕНТРОВОГО НАСОСУ .....	45
Кононыхин С.В., к.т.н. (КІИ ДонНТУ) ИССЛЕДОВАНИЕ ТРАЕКТОРИЙ ДВИЖЕНИЯ ЗУБКОВ ОДНОШАРОШЕЧНОГО ДОЛОТА С ВЕРТИКАЛЬНОЙ ЦАПФОЙ .....	48
Корольов А.І.; Рак О.М., к.т.н. (КП ДонНТУ) УРАХУВАННЯ ПАРАМЕТРІВ ТРАНСФОРМАТОРА АПШ-4 ПРИ РОЗРАХУНКУ КОРОТКИХ ЗАМИКАНЬ В ШАХТНІЙ МЕРЕЖІ 127В .....	53
Коротких А.І., науковий керівник – Ганза А.И. (КІИ ДонНТУ) ДЕФОРМАЦИЯ ГАЗОЖИДКОСТНОГО ПОТОКА В ЭРЛИФТЕ .....	56
Кукшинов Д.Г., Яровий М.Д., Лисенко В.А. (КП ДонНТУ) РЕГУЛЮВАННЯ ШВИДКОСТІ МАГІСТРАЛЬНИХ КОНВЕЄРІВ .....	61

Аналіз отриманих залежностей показав, що для збільшення значення врівноважуючої сили необхідний більший коефіцієнт тертя. Для збільшення коефіцієнта тертя, забезпечення турбулентного потоку води в автономній області, пропонується на поверхні торцевої щілини кільця розвантаження зробити кільцеві нарізки (рисунок 2,3).

#### Література

1. Кондратенко В.Г. Обоснование параметров разгрузочных устройств шахтных секционных насосов. Диссертация на соискание ученой степени кандидата технических наук. Донецк – 1992г.

УДК 624.24.051.551 + 622.143

КОНОНЫХИН С.В., к.т.н. (КИИ ДонНТУ)  
ИССЛЕДОВАНИЕ ТРАЕКТОРИЙ ДВИЖЕНИЯ ЗУБКОВ  
ОДНОШАРОШЕЧНОГО ДОЛОТА С ВЕРТИКАЛЬНОЙ ЦАПФОЙ

*Розглянуті траєкторії руху зубків одношарошечних бурових долот з вертикальною цапфою для оцінка співвідношення комбінованих складаючих ударних та різючих сил, якими вони діють на породу у вибої свердловини.*

Величина сопротивления породы при разрушении является основной характеристикой рабочего процесса, определяющей его энергоёмкость, скорость бурения и другие показатели. Сопротивление обуславливается как свойствами горных пород, так и способом воздействия на породу, конструкцией инструмента и т. д. Разрушение породы при ударном бурении происходит в результате преобразования кинетической энергии ударника в работу деформации породного массива. При этом в зависимости от физико-механических свойств и конструкции инструмента часть ударного импульса будет отражаться обратно в инструмент и далее в ударный механизм, не производя полезной работы. По величине отраженного импульса можно определить степень использования энергии удара, характеризующую эффективность применения того или иного инструмента [1]. Значительная часть угольных и рудных карьеров имеет сложноструктурное строение горных массивов с перемежением пород различных физико-механических свойств, что существенно затрудняет выбор рационального типа и рабочих параметров породоразрушающего бурового инструмента для проходки взрывных скважин при подготовке горной массы к выемке посредством буровзрывных работ.

В работе [2] приведены сравнительные исследования и испытания агрегированного режуще-шарошечного инструмента и серийных шарошечных долот. Установлено, что с уменьшением крепости породы с 9 до 4 по шкале проф. М. М. Протодряконова механическая скорость бурения агрегированным инструментом с использованием режуще-шарошечного долота увеличилась в 3 раза, а шарошечным — в 2 раза. Комбинированное воздействие на забой оказывается более эффективным во всем диапазоне крепости ( $f$  до 12).

Однако наличие двух породоразрушающих рабочих элементов в агрегированном исполнительном органе создает определенную противоречивость в выборе параметров режима. Так как для режущего рабочего органа рационально уменьшение, а для шарошечного — увеличение частоты вращения бурового става. При выборе оптимальной частоты вращения необходимо исходить из долевого участия породоразрушающих элементов в обработке забоя. Сравнение энергоёмкости

энергоемкости процесса разрушения при бурении агрегированным инструментом обусловлено существенным повышением крупности фракций продуктов разрушения.

Комбинированные режуще-шарошечные долота [3] предназначены для бурения по переслаивающимся породам различной крепости, когда мягкие, глиносодержащие породы чередуются с пропластками более крепких пород. В этих условиях исключается возможность использования режущих долот, применение же шарошечных долот вызывает нарушение очистки скважин из-за растепления продуктов разрушения при обурировании мерзлых глиносодержащих пород. Разработанные комбинированные долота типа РШД обеспечивают возможность в мягких породах обрабатывать забой с помощью режущего органа, а при повышении крепости пород осуществляется комбинированная обработка забоя совместно режущим и шарошечным органами.

Комбинированное, ударно-режущее воздействие на забой, можно также произвести зубками одношарошечного долота с вертикальной цапфой [4]. При этом оно позволяет передать осевое усилие от бурового става через корпус долота непосредственно на шарошку, что может повысить жесткость долота и снизить уровень вибраций бурового станка при бурении взрывных скважин на карьере. В работе [5] приведена кинематика одношарошечного долота с вертикальной цапфой. Твердосплавные зубки долота совершают сложное движение, связанное с их перекатыванием. При этом зубки совершают ударное воздействие на забой скважины, и срезанием выступов горной породы, оставшихся между зубками.

В данной работе предлагается рассмотреть траектории движения зубков каждого зубчатого венца, расположенного на шарошке одношарошечного долота с вертикальной цапфой для возможности оценки соотношения ударных и режущих нагрузок совершаемых зубками на забое скважины.

Конструкция одношарошечного долота с вертикальной цапфой представлена на рис. 1.

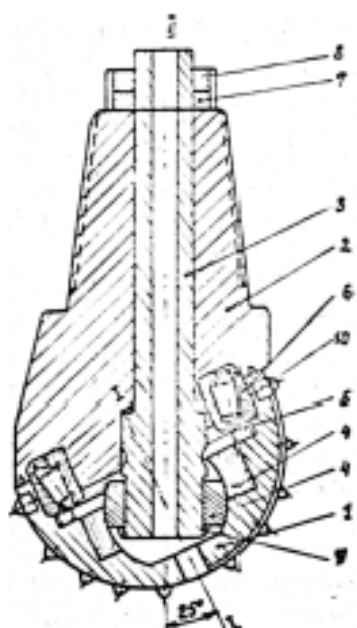


Рисунок 1 – Одношарошечное долото для бурения взрывных скважин

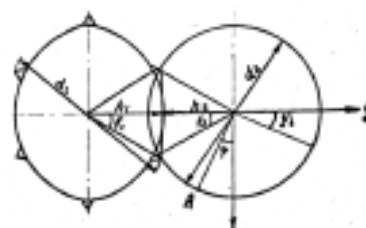
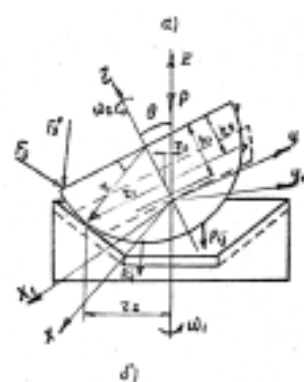


Рисунок 2 – Кинематическая схема взаимодействия шарошки долота с забоем

Долото состоит из шарошки 1, корпуса 2, цапфы 3, сферического подшипника 4, гайки 5, радиально-упорного подшипника 6, гаек 7, 8, 9, зубков 10.

Долото работает следующим образом. При воздействии долота на забой твердосплавные зубки 10 внедряются в породу, шарошка 1 удерживается от вращения. При вращении корпуса долота 2, он своей наклонной торцевой поверхностью через радиально-упорный подшипник 6 воздействует на шарошку 1, которая изменяет свое положение относительно забоя, наклоняясь в разные стороны по мере вращения корпуса. На шарошку действуют силы со стороны торцевой поверхности корпуса и со стороны сферического подшипника на вертикальной цапфе, которые удерживают буровую головку от смещения и позволяют преобразовать момент вращения корпуса долота в момент шарошки, действующий на забой в плоскости, проходящей через ось вращения корпуса долота. Под действием момента сил, действующих на шарошку, она изменяет свое положение, наклоняясь относительно центра сферического подшипника в разные стороны по мере вращения наклонной торцевой поверхности корпуса долота. Одним из своих зубчатых венцов шарошка обкатывается по забою, зубья остальных венцов перемещаются по забою со скольжением, разрушая его в местах контакта.

Для реализации кинематической схемы бурового долота его шарошка представлена в виде полусферы, контактирующей с корпусом по торцевой наклонной поверхности (рис. 2). Для установки второй точки опоры между корпусом и шарошкой, в точке пересечения осей шарошки и долота, установлен сферический подшипник.

Шарошка одношарошечного бурового долота имеет несколько зубчатых венцов, одним из них она перекачивается по забою без скольжения, остальные венцы перекачиваются со скольжением. Величина скольжения зубков тем больше, чем дальше зубчатый венец удален от венца перекачивания. Венец перекачивания шарошки и радиус забоя, с которым контактирует венец перекачивания, находится из следующего соотношения.

$$r_1 = \sqrt{r^2 - h_2^2}; \quad (1)$$

где  $r_1$  – радиус зубчатого венца, м;

$r$  – радиус шарошки, м;

$h_2$  – расстояние от центра сферы наружной поверхности шарошки до зубчатого венца, м.

Радиус забоя, по которому обкатывается зубчатый венец находится из геометрического построения, рис. 3.

$$r_2 = r_1 \cos \Theta + (h_1 - h_2) \sin \Theta \quad (2)$$

где  $r_2$  – радиус забоя скважины, м;

$\Theta$  – угол наклона шарошки, м;

$h_1$  – расстояние от центра сферы наружной поверхности шарошки до зубчатого венца, м.

Передаточное отношение между шарошкой и забоем находится как отношение:

$$i = \frac{r_2}{r_1}, \quad (3)$$

Положение шарошки относительно данной системы отсчета может определяться координатами ее точек по поверхности, а движение – уравнениями, выражающими эти параметры как функции времени. Движение шарошки, как и любой системы точек,

относительно данной системы отсчета будет известно, если знать движение каждой точки относительно той же системы.

Система уравнений, определяющих закон движения точек на поверхности шарошки, ось которой пересекается с осью долота [6] имеет следующий вид.

$$\begin{aligned} X &= r_2 \sin\psi - r_1 \sin\varphi \cos\psi - r_1 (1 - \cos\varphi) \sin\psi \cos\Theta, \\ Y &= r_2 \cos\psi + r_1 \sin\psi - r_1 (1 - \cos\varphi) \cos\psi \cos\Theta, \\ Z &= r_1 (1 - \cos\varphi) \sin\Theta, \end{aligned} \quad (4)$$

где  $r_1$  – радиус венца перекатывания шарошки, м;

$r_2$  – радиус окружности на забое скважины по которой перекатывается венец шарошки, м.;

$\psi$  – угол поворота долота, град.;

$\varphi$  – угол поворота шарошки, град.;

$\Theta$  – угол наклона оси шарошки к оси долота, град.

Радиус окружности забоя скважины, по которой перекатывается венец шарошки, зависит от смещения точки пересечения осей долота и шарошки.

Отношение  $d_1/d_2 > 1$  возрастает с увеличением  $h_1$ , относительно корпуса зубчатый венец будет вращаться в обратную сторону, с увеличением  $h_1$  уменьшается отношение радиуса зубчатого венца к радиусу забоя для всех зубчатых венцов и приводит к уменьшению скольжения их по забою.

Для визуальной оценки работы твердосплавных зубков рассмотрим траектории их движения, которые построены по формулам (4) и представлены на рис. 4 и 5.

На рис. 3 представлены траектории движения зубков различных зубчатых венцов долота  $d = 76$  мм,  $\Theta = 15$  град, с вертикальной цапфой.

На верхней проекции рис. 3 показан вид траекторий зубков сбоку скважины, на нижней проекции показан вид сверху забоя скважины. В центральной части забоя зубок совершает траекторию, напоминающую эллипс, его размер незначительно превышает размеры эллипсов, описанных другими зубками. Зубки на периферийной части имеют более вытянутую траекторию и меньше скользят по забою, так как увеличивается ударная нагрузка на забой в центре скважины.

На рис. 4. представлены траектории движения штырьков различных зубчатых венцов для долота  $d = 76$  мм, с наклонной цапфой. Зубчатый венец 1, расположенный на периферийной части поверхности шарошки, перекатывается с небольшим скольжением зубков и контактирует с породой на небольшом участке в нижней части забоя скважины. С удалением зубков по образующей шарошки вниз, к центру скважины, возрастает продолжительность контакта зубка с породой забоя скважины. Зубки 5-го венца образуют на забое гипоциклоиды, которые получаются в результате постоянного их контакта с центральной частью забоя скважины, создавая режущие нагрузки в центре забоя скважины.

Для сравнения и оценки характера движения зубков буровых долот и точности расчета траекторий движения сфотографированы забои скважин пробуренных обоими долотами. Бурение производилось в монолитном блоке известняка  $f = 8$  категории крепости, по шкале проф. М.М. Протодяконова, долотами диаметром 76 мм с вертикальной цапфой (рис. 1) и таким же долотом с наклонной цапфой, имеющими одинаковое вооружение.

Твердосплавные зубки долота с вертикальной цапфой оставляют на забое след (рис. 5) в виде половины эллипса, ось которого направлена от периферии к центру. Размеры эллипсов увеличиваются сверху вниз по мере приближения к центру забоя.

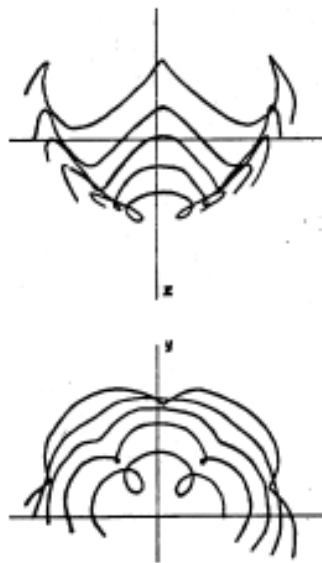


Рисунок 3 – Траектории движения зубков шарошки одношарошечного долота с вертикальной цапфой  $d=76$  мм,  $h=15$  мм,  $\Theta = 15$ град.

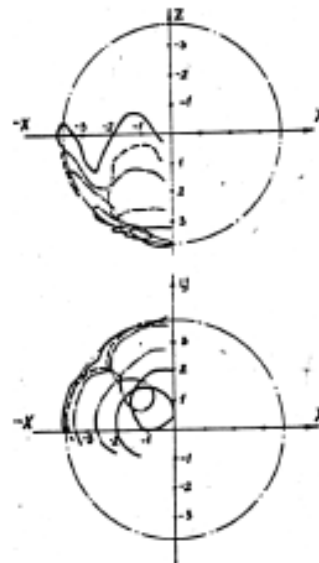


Рисунок 4 – Траектории движения зубков шарошки одношарошечного долота с наклонной цапфой  $d=76$  мм,  $\Theta = 15$ град.

Зубки долота с наклонной цапфой (рис. 6) оставляют на забое след в виде сферических циклоид размер которых возрастают к центру скважины. Зубки верхнего зубчатого венца оставляют V - образный след. Зубки следующих венцов, от периферии к центру, образуют на забое петли, напоминающие эллипс, причем размеры петель возрастают к центру скважины.

Момент воздействия шарошки на забой возрастает с увеличением величины смещения сферического подшипника в нижнюю часть шарошки. При этом возрастает передаточное отношение между шарошкой и забоем, а также изменяется траектория движения твердосплавных зубков.

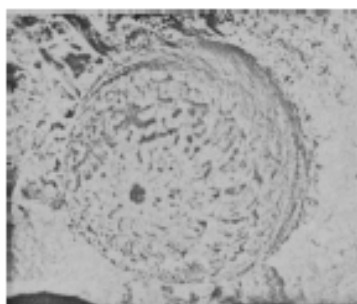


Рисунок 5 – Забой долота с вертикальной цапфой



Рисунк 6 – Забой долота с наклонной цапфой

По сравнению с траекторией движения зубков одношарошечного долота с наклонной цапфой, имеющей вид циклоиды большого диаметра в центре скважины, и находящейся в постоянном контакте с забоем, зубки долота с вертикальной цапфой имеют следующие преимущества: длина пути их движения в центре забоя значительно



меньше, рез глубже. В контакте с забоем зубок находится только половину описываемой траектории, его движение направлено по дуге к центру скважины.

Выводы. Зубки долот совершают по забою скважины сложное движение, сочетающее перекатывание и скольжение, что позволяет им реализовать ударные и режущие нагрузки. Величина скольжения по забою и, следовательно, режущая составляющая нагрузки на забой возрастают со смещением зубчатого венца к центру шарошки и снижается со снижением места установки сферического подшипника в низ шарошки.

#### Список использованной литературы

1. Комисаров А.П., Быков Д.В., Прокопович Г.В. Выбор рациональных параметров породоразрушающего инструмента буровых машин ударного действия // Горное оборудование и электромеханика. 2010. № 7. С. 22-24.

2. Страбыкин Н.Н., Пеплов Е.В. Обоснование, выбор конструктивных и режимных параметров, эффективность применения агрегированного породоразрушающего бурового инструмента // Горное оборудование и электромеханика. 2012. № 6. С. 6-15.

3. Дойников Ю.А., Беляев А.Е., Страбыкин Н.Н., Красноштанов С.Ю. Совершенствование технологии бурения взрывных скважин на алмазо-рудных месторождениях // Горное оборудование и электромеханика. 2009. № 6. С. 54-56.

4. А. с. № 859 588 СССР. Одношарошечное долото / Харлашкин К.Н., Кононыхин С.В., Манакин А.П., [и др.]. Оpubл. 1981. Бюлл. № 32.

5. Харлашкин К.Н., Кононыхин С.В. Исследование влияния конструктивных параметров одношарошечных долот на кинематику шарошки // Сборник Горные, строительные и дорожные машины, - К.: Техника. 1981. № 32 С. 55-60.

6. Шамансуров Л.А., Стеглянов Г.Л. Кинематика шарошечных долот. Ташкент: ФАН УзССР, 1977. – 103 с.