

# РОЗРОБКА ВИМІРЮВАЛЬНИХ КАНАЛІВ ВІБРОПРИСКОРЕННЯ СИСТЕМ ВИСОКОЧАСТОТНОЇ ВІБРОДІАГНОСТИКИ РОТОРНИХ МАШИН

Воронцов О.Г.

Донецький національний технічний університет,  
кафедра автоматики і телекомунікацій

E-mail: [vag@fcita.dn.ua](mailto:vag@fcita.dn.ua)

*Abstract. Vorontsov O. The development of measuring channel for high frequency vibration diagnostic system of rotor machines. Structure and control algorithm realization of acceleration measuring channel for high frequency vibration diagnostic system of rotor machines are worked up. By metrological tests of prototype of measuring channel an efficiency of proposing means and methods control of that one are confirmed.*

Відомо [1], що недостатня вірогідність діагнозів обмежує ефективність застосування систем високочастотної вібродіагностики роторних машин у складних умовах витягу віброметричної інформації. До даного часу розроблений ряд методів підвищення вірогідності високочастотної вібродіагностики і запропоновані принципи побудови вимірювальних каналів діагностичних систем, що сприяють **вирішенню вказаної проблеми** за рахунок поліпшення співвідношення «сигнал – завада» на виході вимірювальних каналів [2].

**Метою даної статті** є розробка структури основних ланок вимірювального каналу віброприскорення й алгоритмів керування ними, ефективних у зазначеному сенсі, на базі попередніх досліджень автора [2,3], а так само оцінка метрологічних характеристик технічних засобів систем високочастотної вібродіагностики, створених на цій основі.

Як показано в [1,2] основними причинами зниження співвідношення «сигнал – завада» у вимірювальному каналі системи високочастотної вібродіагностики є інтермодуляційні і гармонійні спотворення, що виникають в умовах дії інтенсивних позасмугових завад при наявності нелінійностей ланок каналу. У [2,3] запропонована узагальнена структура вимірювального каналу віброприс-

корення, що реалізує концепцію адаптації параметрів каналу під параметри інформативного сигналу і завад (см. рис.1 [3]) і яка дозволяє мінімізувати вплив позасмугових завад на співвідношення «сигнал – завада» у межах інформативної смуги частот. Основними ланками цієї структури, які визначають якість функціонування каналу, є вхідний перетворювач і масштабний підсилювач.

Виконані дослідження [2,3] дозволили обґрунтувати структурну схему вхідного перетворювача і масштабного підсилювача (см. рис. 1,2) і сформулювати алгоритми керування ними при настроюванні системи вібродіагностики для чергового виміру середньквдратичного значення (СКЗ) віброприскорення.

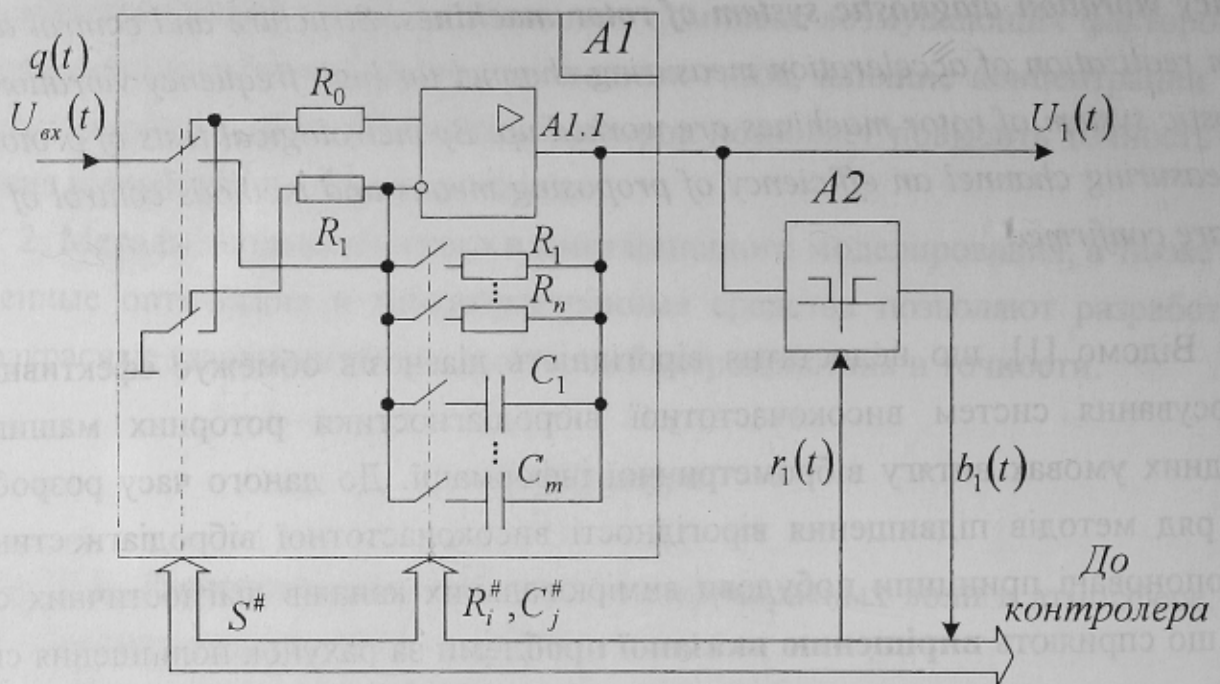


Рисунок 1 — Структурна схема керування вхідним перетворювачем вимірювального каналу

Вхідний перетворювач  $A1$  являє собою малошумлячий програмно керований підсилювач з резистивно-ємнісним негативним зворотним зв'язком, що, завдяки комутаціям у вхідних колах, може бути використаний як підсилювач напруги, чи як підсилювач заряду. Шляхом виключення ємності з кола зворотного зв'язку підсилювач заряду може бути перетворений так само в перетворювач «струм – напруга». За рахунок вибору параметрів  $R_i, C_j$  ( $i = 1, 2, \dots, n; j = 1, 2, \dots, m$ ) можливий проміжний варіант, коли в інформативній, досить високочастотній, області перетворювач працює як підсилювач заряду, формуючи разом з п'єзоелектричним сенсором - акселерометром плоску амплітудно-частотну характеристику, а в області низьких частот працює

як перетворювач «струм – напруга». Завдання конфігурації схеми перетворювача здійснюється сигналом  $S^{\#}$ . Коефіцієнт перетворення  $K_{yc}$  і нижня межа плоскої ділянки частотної характеристики  $f_n$  задаються сигналами  $R_i^{\#}, C_j^{\#}$ . Зазначені сигнали формуються контролером, який керує вимірювальним каналом.

Для контролю рівня вихідного сигналу перетворювача передбачений компаратор рівня  $A2$ , що містить крім граничного елемента, ще й  $D$ -тригер, підключений до виходу останнього. Вихідний сигнал тригера  $b_1(t)=1$ , сприймається контролером як ознака перевищення напругою  $U_1(t)$  меж, обумовлених припустимим рівнем спотворень, що вносяться перетворювачем. Установка тригера в нульовий стан провадиться сигналом  $r_1(t)$ , який формується контролером перед початком кожного циклу настроювання.

Структурна схема частини вимірювального каналу, що відноситься до масштабного підсилювача і методу керування ним, представлена на рис. 2.

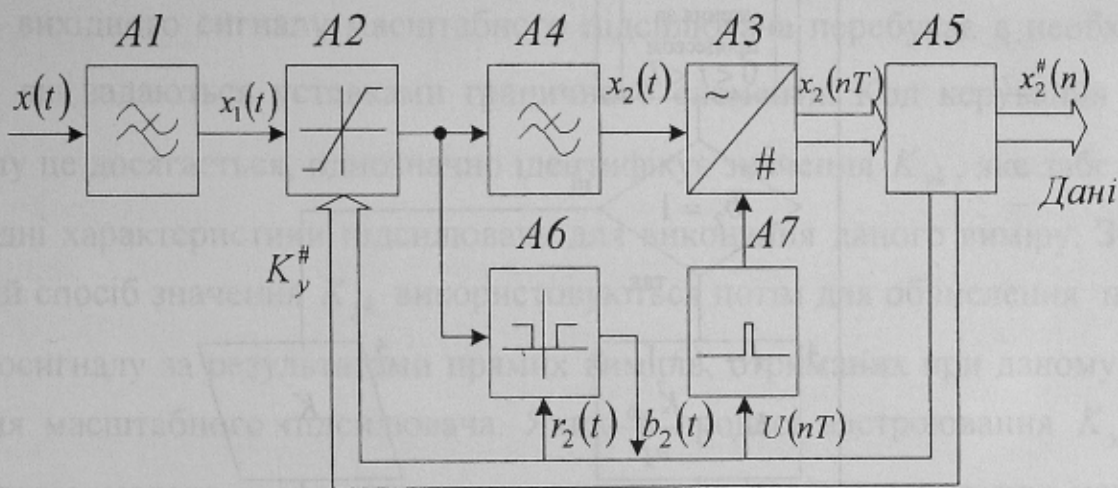


Рисунок 2 — Структурна схема керування масштабним підсилювачем вимірювального каналу

На рис. 2. позначені:  $A1$  — фільтр основної селекції вимірювального каналу;  $A2$  — масштабний підсилювач;  $A3$  — АЦП;  $A4$  — додатковий (антиалайзинговий) фільтр низьких частот;  $A5$  — контролер, керуючий каналом при настроюванні і завантаженні реалізації вібропроцесу в систему діагностики;  $A6$  — компаратор рівня;  $A7$  — формувач керуючих сигналів АЦП.

Коефіцієнт підсилення масштабного підсилювача  $K_y$  задається сигналом  $K_y^{\#}$ , формованим контролером. Компаратор рівня  $A6$ , містить крім граничного



елемента також  $D$ -тригер, підключений до виходу останнього. Вихідний сигнал тригера  $b_2(t) = 1$ , сприймається контролером як ознака перевищення напругою  $x_2(t)$  меж, обумовлених припустимим рівнем спотворень, що вносяться підсилювачем. Установка тригера в нульовий стан провадиться сигналом  $r_2(t)$ , який формується контролером перед початком кожного циклу настроювання.

Власне настроювання підсилювача включає установку максимального значення коефіцієнта підсилення  $K_y = K_{y,\max}$  і подальші уточнюючі цикли настроювання  $K_y$ . Блок-схема алгоритму настроювання програмного підсилювача наведена на рис. 3.

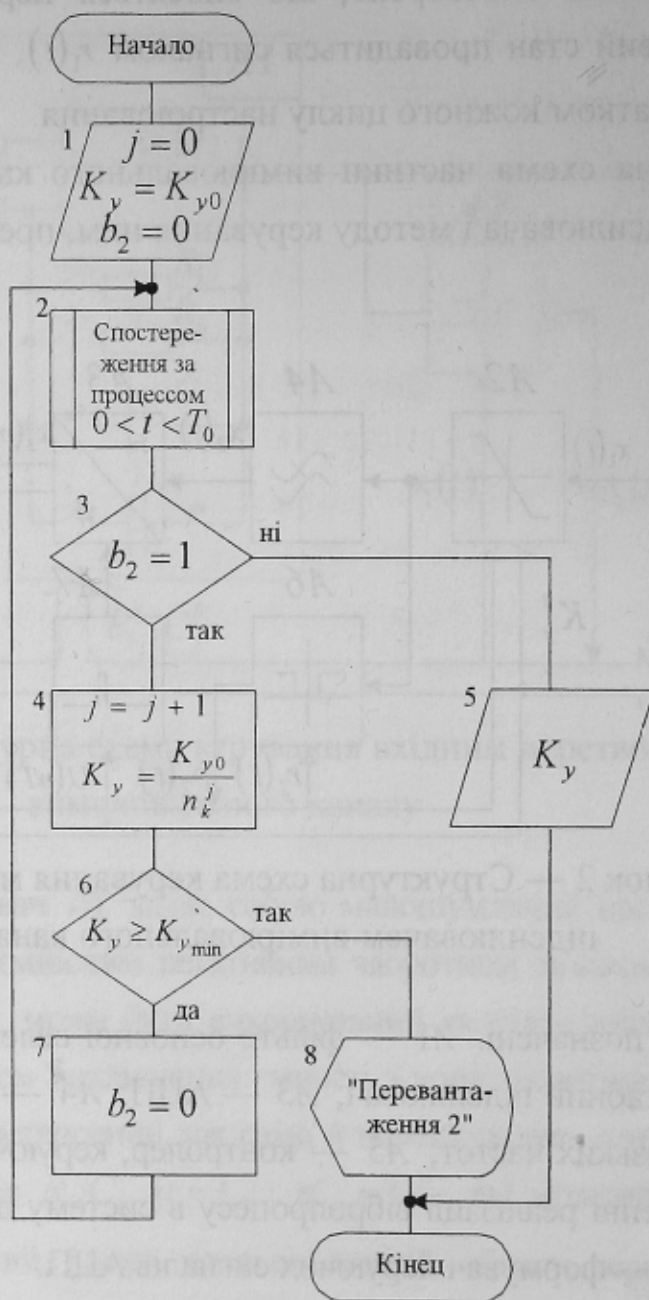


Рисунок 3 — Блок-схема алгоритму керування масштабним підсилювачем

Після програмної установки тригера в нульовий стан, формується витримка часу, протягом якої сигнал  $x_2(t)$ , одержуваний із вхідного  $x_1(t)$  при перевищенні порогу може змінити стан тригера на одиничне. Тривалість формованого часового інтервалу спостереження за вібропроцесом задається не меншою, ніж максимальний період дії динамічного навантаження на опору роторної машини, викликаного можливим дефектом.

По закінченні витримки часу, контролер перевіряє стан тригера. Якщо за результатами перевірки амплітуда вихідного сигналу  $x_2(t)$  досягала неприпустимих значень, формується керуючий код і сигнал, який його відображає, що приводить до зменшення поточного значення  $K_y$  на одну ступінь зміни. Як ступінь звичайно вибирається октава. Повторне програмне скидання тригера у нульовий стан починає наступний елементарний інтервал настроювання, який цілком повторює попередній. Процес східчастого зменшення  $K_y$  продовжується доти, поки вихідний сигнал компаратора не буде зберігати нульове значення протягом елементарного інтервалу настроювання. Останнє вказує на те, що рівень вихідного сигналу масштабного підсилювача перебуває в необхідних межах, які задаються уставками граничного елемента. Код керування  $K_{yk}^{\#}$ , при якому це досягається, однозначно ідентифікує значення  $K_{yk}$ , яке забезпечує необхідні характеристики підсилювача для виконання даного виміру. Знайдене в такий спосіб значення  $K_{yk}$  використовуються потім для обчислення параметрів вібросигналу за результатами прямих вимірів, отриманих при даному настроюванні масштабного підсилювача. Якщо в процесі настроювання  $K_{yk}$  досягає гранично малого значення, оператор одержує повідомлення про непереборне перевантаження масштабного підсилювача, яке обумовлене занадто великим рівнем віброприскорення для використовуваного сенсора – акселерометра.

**Алгоритм керування вхідним перетворювачем** аналогічний вищепи-саному, з тією лише різницею, що при підстроюванні коефіцієнта перетворення за рахунок програмного керування величиною  $R_i$ , відповідним чином змінюється і величина  $C_j$ , так, що б постійна часу кола зворотного зв'язку  $\tau = R_i C_j$  залишалася незмінної. Цим забезпечується незмінність нормованої частотної характеристики перетворювача при перестроюванні коефіцієнта перетворення. У результаті настроювання визначається значення  $R_i$ , при якому рівень резуль-

туючого сигналу на виході досить малий, а відповідний рівень спотворень і інтермодуляційних компонентів, обумовлених нелінійними знаходиться у припустимих межах.

Розроблені структури й алгоритми були покладені в основу реалізації технічних засобів системи віброакустичного моніторингу і діагностики стаціонарного гірничого устаткування [4]. Для виконання метрологічної атестації вимірювального каналу використана методика [5], яка дозволяє оцінювати вплив позасмугових завад на співвідношення «сигнал – завада» і на метрологічні характеристики каналу. Експериментальні дослідження, виконані при проведенні метрологічної атестації каналу дозволили одержати такі значення його метрологічних характеристик:

- |                                                                                          |                            |
|------------------------------------------------------------------------------------------|----------------------------|
| 1. Діапазон виміру СКЗ віброприскорення, $m \cdot c^{-2}$                                | 3,9·10 <sup>-3</sup> –31,0 |
| 2. Межі смуг інформативної області частот, Гц                                            | 1–500, 5000–10000          |
| 3. Дискретність відліку частоти складових вібрації в інформативній області, Гц           | 1,0                        |
| 4. Діапазон виміру СКЗ частотних складових вібрації, дБ                                  | 75                         |
| 5. Максимальна приведена похибка виміру віброприскорення при $P_{\delta} = 0,95$ , %     | 10,0                       |
| 6. Динамічний діапазон, обумовлений гармонійними спотвореннями, дБ                       | 90                         |
| 7. Динамічний діапазон, обумовлений інтермодуляційними компонентами другого порядку, дБ  | 75                         |
| 8. Динамічний діапазон, обумовлений інтермодуляційними компонентами третього порядку, дБ | 75                         |

Лабораторні дослідження системи, побудованої на основі атестованого каналу, і практичне застосування дозволило підтвердити її ефективність для діагностики тихохідних роторних машин, зокрема, при оборотних частотах нижче 5 Гц, коли існуючі засоби високочастотної вібродіагностики дають незадовільні результати.

## Висновки

1. Розроблені структури побудови вимірювальних каналів систем високочастотної вібродіагностики роторних машин, а так само запропоновані принципи керування ними можуть бути успішно здійснені на основі сучасних апарату-



тних та програмних засобів і реалізовані в практичних розробках систем віброакустичної діагностики.

2. Результати метрологічної атестації, лабораторних досліджень і промислового використання вимірювальних каналів віброприскорення підтверджують ефективність розроблених методів, покладених в основу їхньої побудови і керування ними.

### *Література*

1. Barkov A., Barkova N., Azovtsev A. Peculiarities of slow rotation element bearing condition diagnostics // Proceedings of the 20<sup>th</sup> Annual Meeting of the Vibration Institute. — Saint Louis (USA). — 1996. — P. 31–37.
2. Воронцов А.Г. Элементы теории высокочастотной вибродиагностики роторных машин: Монография. — Донецк: РИА ДонНТУ, 2002. — 137 с.
3. Воронцов О.Г. Дослідження моделі вимірювального каналу системи віброакустичної діагностики тихохідних роторних машин // Вісник Вінницького політехнічного інституту. — 2001. — № 6. — С. 23–27.
4. Воронцов А.Г., Ямилов В.К., Ярошенко О.А., Дегтяренко И.В., Ничке Г.В., Заика В.Д. Система виброакустического мониторинга стационарного горного оборудования // Материалы региональной научно-практической конференции “Стратегия управления социально-экономическим развитием региона на период до 2010 года”. — Том 1. — Донецк: ИЭПИ НАН Украины. — 1999. — С.70–75.
5. Воронцов А.Г. Разработка методики метрологической аттестации измерительного канала системы высокочастотной вибродиагностики // Наукові праці Донецького державного технічного університету. Випуск 48, Серія — Обчислювальна техніка та автоматизація. — Донецьк: ДонНТУ. — 2002. — С. 312–320.

Здано в редакцію: 12.03.2003р.

Рекомендовано до друку: д.т.н., проф. Зорі А.А.