

ПОВЫШЕНИЕ ПОЖАРНОЙ БЕЗОПАСНОСТИ ЭЛЕКТРИЧЕСКИХ СЕТЕЙ 0,38-0,22 кВ

Васин А. А., Муха В. П., Чурсинов В. И., Шевченко О. А.

Донецкий национальный технический университет

The article deals with a problem fire safety low-voltage power networks. It contains elaboration block-diagram of spark protective relay.

По данным УГПО УМВД Донецкой области за период с 1999 по 2000 год известно, что из всех зафиксированных случаев пожаров от междуфазных коротких замыканий (КЗ) в сетях напряжением 380-220В жилых зданий (квартир) произошло 1500 пожаров. Пожары происходили по следующей схеме: произошло КЗ в скрытой в стене проводке; отказал в срабатывании ближайший к месту короткого замыкания защитный коммутационный аппарат (автоматический выключатель, предохранитель), через который прошел сквозной ток КЗ, поврежденный участок сети отключился с выдержкой времени резервным защитным коммутационным аппаратом, обеспечивающим продольное резервирование, либо в месте короткого замыкания происходило перегорание проводников, при этом защиты от коротких замыканий не сработали.

За время отключения тока короткого замыкания резервной защитой (либо выгорания части проводника в месте короткого замыкания) наблюдалось прогорание стены на глубину закладки кабеля (проводников). Из образовавшегося отверстия наружу (в помещение) происходило разбрызгивание расплавленного металла, из которого изготовлен проводник и в жилом секторе (квартирах), в большинстве случаев, наблюдалось возгорание бумажных или матерчатых обоев, ковров, деревянных панелей и т.д. Возгорания изоляции проводов или кабеля внутри стены не наблюдалось.

Причиной образования частиц металла в зоне короткого замыкания является электрический взрыв жидкой перемычки, образовавшейся в результате расплавления проводниковых материалов под действием электрической дуги в месте их касания.

Разрушение перемычки приводит к образованию ударной волны, разбрызгивающей жидкий металл, после чего возникающий дуговой разряд с температурой дуги 3000-6000 °С в зоне канала вызывает газодинамический удар, который и сообщает ускорение частицам металла [1]. Воспламенение горючих материалов происходило при нахождении их на расстоянии 1-5 м от места возникновения КЗ.

Защита электрических сетей от коротких замыканий и перегрузки осуществляется широко применяемыми плавкими предохранителями или автоматическими выключателями, которые выпускаются в однофазном или трехфазном исполнении. Плавкие предохранители или автоматические выключатели используются для защиты проводов и приемников электрической энергии от тепловых перегрузок и коротких замыканий.

Основным достоинством плавких предохранителей является простота их конструкции, малая стоимость и возможность обслуживания персоналом невысокой квалификации, смена плавкой вставки происходит без прикосновения к токоведущим частям. Недостаток плавких предохранителей - однократность их действия, т. е. после срабатывания предохранителя необходимо заменить его вставку. В условиях эксплуатации зачастую вместо калиброванных вставок устанавливают случайно оказавшиеся под рукой вставки на другие токи или просто куски проволоки. Форма защитных характеристик неудачна; для предохранителей низкого напряжения (380-220В) разброс токо-временных характеристик не нормируется. Для многих конструкций предохранителей нет нормированных характеристик. Методы калибровки вставок несовершенны. Во многих случаях невозможно обеспечить необходимые селективность и чувствительность. Этим недостаткам лишены автоматические выключатели, при срабатывании которых достаточно повторно их включить.

В ряде случаев дуговые короткие замыкания не отключаются аппаратами защиты - предохранителями или автоматическими выключателями. Причинами несрабатывания существующих защитных устройств является значительное снижение токов короткого замыкания из-за ограничивающего действия электрической дуги. Спротивление дуги в аппаратах может меняться в пределах от 0,075 до 0,5 Ом, а для кабелей и проводов 0,05-4,0 Ом. Величина тока в дуге иногда не достигает значения уставок тока отключения вследствие прерывистого характера горения дуги, при котором время непрерывного прохождения тока составляет 0,05-0,04 сек, то есть чаще всего меньше, чем требуется для срабатывания защиты и тем более для перегорания плавкой вставки.

Общим же недостатком плавких предохранителей и автоматических выключателей является то, что они не предохраняют обслуживающий персонал от поражения электрическим током при случайном прикосновении к токоведущим частям. Указанные устройства не срабатывают и при появлении связанных с замыканием фазы на землю токов небаланса, если величина этих токов не превышает уставки предохранителя или уставки автоматического выключателя. Частично эти недостатки устранены в устройстве защитного отключения (УЗО) электрической сети содержащем дифференциальный трансформатор тока, магнитопровод которого охватывает проводники питания защищаемой электрической сети [2]. Это устройство обеспечивает отключение нагрузки при появлении тока замыкания фазы на контур заземления порядка 10 мА.

Существуют пожароопасные нестационарные режимы электрической сети, ликвидировать которые с помощью известных устройств защиты не представляется возможным. К таким режимам можно отнести и интенсивное искрение в ослабленных (окисленных) контактных соединениях сети, режим дугового замыкания через УЗО к этим режимам обусловлена тем, что сумма токов в окне дифференциального трансформатора тока будет равна нулю.

Указанные пожароопасные режимы электрической сети сопровождаются интенсивной циркуляцией в ней широкого спектра высокочастотных (ВЧ) токов. Это обстоятельство позволяет легко выявить такие режимы работы сети и устранить их с помощью устройства защиты, реагирующего на ВЧ компоненты тока в электрической сети.

Такое устройство было разработано на кафедре ЭПГ ДонНТУ [3]. Лабораторные испытания подтвердили эффективность его использования с целью предотвращения инициирования пожаров в результате интенсивного искрения в контактных соединениях или образования устойчивого электрического разряда через большое переходное сопротивление.

Блок-схема реле представлена на рисунке 1. Реле 1, реагирующее на ВЧ гармоники тока, содержит следующие функциональные блоки: 2 – фильтр ВЧ; 3 – выпрямитель; 4 – пороговый элемент; 5 – блок выдержки времени.

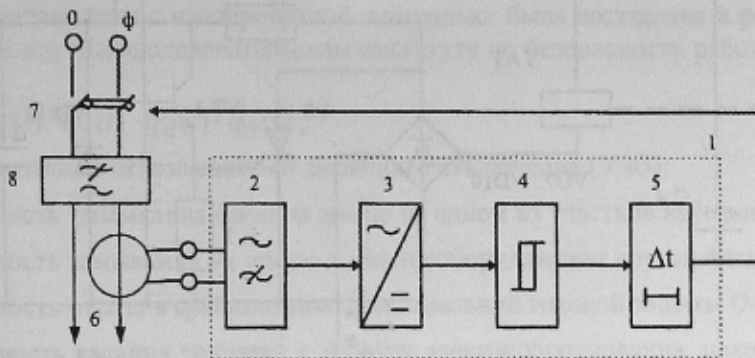


Рисунок 1 – Блок-схема реле

Схема устройства защиты включает: датчик ВЧ гармоник – трансреактор 6, вторичная обмотка которого соединена с входом реле 1; автоматический выключатель 7, на который подается сигнал отключения с выхода реле 1; силовой фильтр НЧ 8, обеспечивающий селективность в действии защиты, подавляя ВЧ гармоники тока со стороны источника питания.

Как известно, амплитудно-частотные характеристики трансреактора и фильтра подобны. Результирующая амплитудно-частотная характеристика трансреактора 6 и фильтра ВЧ 2 позволяет осуществить эффективное подавление составляющей промышленной частоты, выделяя ВЧ компоненты первичного тока питающей линии.

Отфильтрованный сигнал подается на выпрямитель 3. Выпрямленное и сглаженное напряжение поступает на вход измерительного органа реле – пороговый элемент 4. Срабатывание порогового элемента 4 приводит к запуску блока выдержки времени 5. Если аварийный режим в сети устойчив, то по истечении выдержки времени Δt на автоматический выключатель 7 подается сигнал отключения. Выдержка времени необходима для предотвращения ложного действия реле при возникновении в сети кратковременных возмущений, связанных с коммутационными нестационарными процессами.

Уставка срабатывания и выдержка времени должны выбираться исходя из надежной отстройки реле от воздействия кратковременных импульсных помех, а также с учетом критического соотношения интенсивности и времени существования в сети экзотермических процессов. Иначе говоря, выбор указанных параметров должен осуществляться на основе экспериментальных и статистических исследований влияния этих параметров на вероятность инициирования пожаров.

Разработанное реле и традиционное УЗО целесообразно объединить в моноблок с действием на один силовой коммутационный аппарат в соответствии с логической функцией ИЛИ.

Описание базового функционального блока реле искрозащиты с действием на отключение. Принципиальная схема реле искрозащиты представлена на рис. 2. В качестве датчика ВЧ составляющих тока используется трансреактор ТAV. Амплитудно-частотная характеристика ТAV подобна фильтру ВЧ, т.о. используемый измерительный преобразователь тока обеспечивает хорошее подавление тока промышленной частоты. Вторичное напряжение ТAV выпрямляется диодным мостом VD2... VD5, ограничивается элементами R1 и VD1 и подается на вход триггера Шмитта DD1.1. На элементах VD6; R2; R3; C1; DD1.2 выполнен расширитель длительности коротких ВЧ импульсов до значения 25... 30 мс. С выхода DD1.2 сигнал поступает на узел R4; C2; DD1.3, обеспечивающий требуемую выдержку времени на срабатывание реле (0,1...1 с). Элемент D1.4 выполняет функцию буферного инвертора. Сигнал на отключение подается на управляющий вывод тиристора VS1 с

эмиттерного повторителя, выполненного на транзисторе VT1. Тиристор VS1 шунтирует диодный мост VD7... VD10, обеспечивая протекание тока срабатывания через электромагнит отключения YAT автоматического выключателя QF.

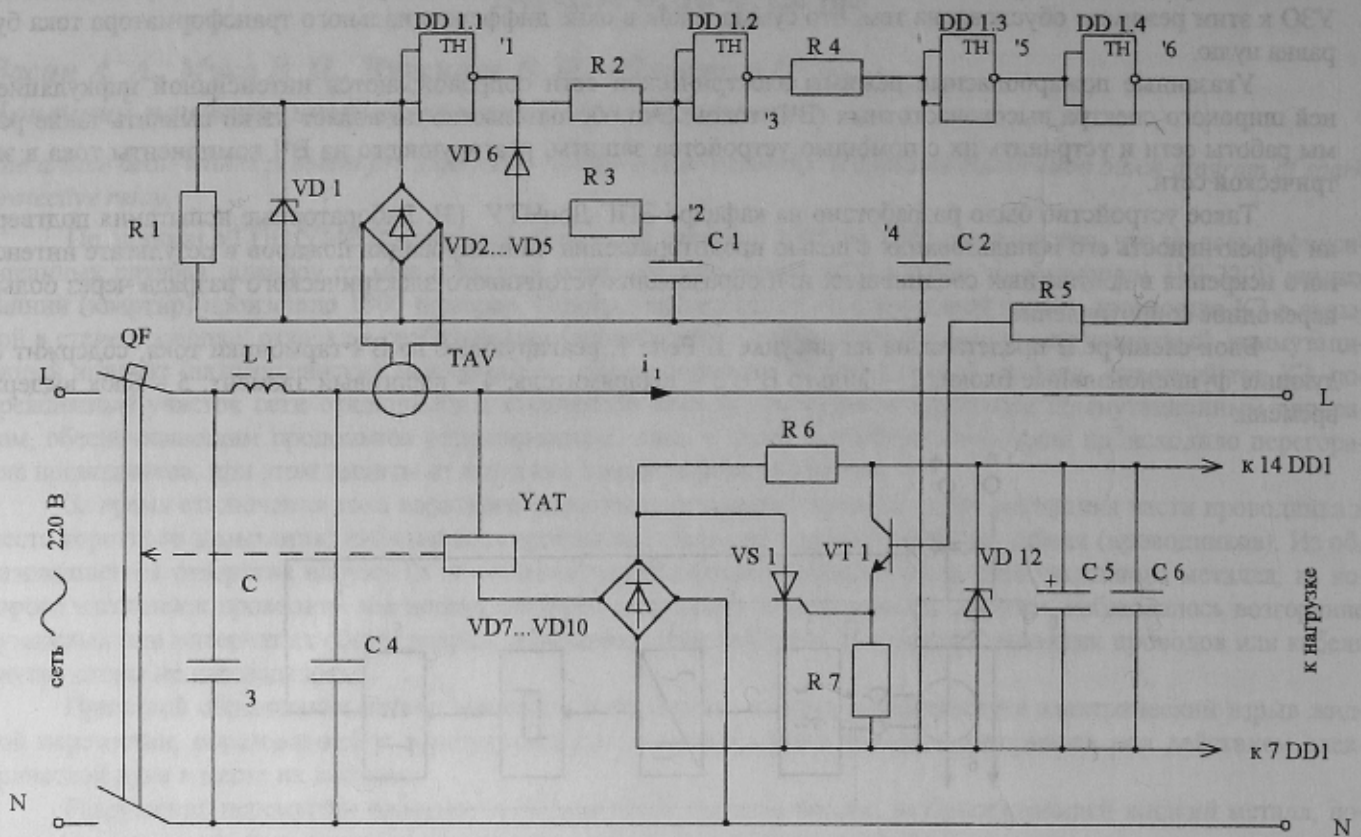


Рисунок 2 – Принципиальная схема реле искрозащиты

Питание реле осуществляется от выпрямителя VD7... VD10. Выпрямленное напряжение ограничивается опорным диодом VD12 и сглаживается конденсатором C5. Конденсатор C6 обеспечивает защиту от ВЧ помех в цепи питания элементов реле.

Селективность действия реле на участке сети QF - нагрузка обеспечивается наличием силового фильтра НЧ (L1; C3; C4). Искрение на участках сети вне зоны защиты (источник - QF) не приводит к ложному срабатыванию защиты.

Модификация устройства искрозащиты с действием на сигнал.

Отличие модифицированного устройства искрозащиты заключается в отсутствии цепей отключения автоматического выключателя QF. Срабатывание реле фиксируется световой и звуковой сигнализацией.

В принципиальную схему базового устройства введены следующие изменения:

- введена обратная связь выход DD1.3 - вход DD1.2, обеспечивающая режим «защелки» состояния срабатывания;
- на элементе DD1.4 собран генератор звуковой частоты ($f_{\text{зч}} = 1 \text{ кГц}$);
- управление запуском генератора осуществляется перемычкой выход DD1.2 - DD4;
- выходной сигнал DD1.4 через резистор подается на базу транзистора VT1;
- звуковой излучатель и светодиод включены в нагрузку коллектора транзистора VT1;
- подключение блока питания к сети осуществлено через балластную цепь;
- введена кнопка возврата реле в состояние готовности после его срабатывания и удержания «защелкой».

В остальном схема реле не отличается от базовой.

ЛИТЕРАТУРА

1. Смелков Г. И. Пожарная опасность электропроводок при аварийных режимах. - М.: Энергоатомиздат, 1984. - 184 с.
2. Цапенко Е. Ф. К вопросу о применении устройств защитного отключения при эксплуатации электроустановок // Промышленная энергетика. - 1997. - №11. - С. 38-40.
3. Васин А. А., Ковалев А. П., Муха В. П., Шевченко О. А. и др. Патент России на изобретение №2172050. Устройство для защитного отключения электрических сетей. Москва, 2001.